

OptiPlex Micro

Guida all'installazione degli accessori

Messaggi di N.B., Attenzione e Avvertenza

 **N.B.:** un messaggio N.B. (Nota Bene) indica informazioni importanti che contribuiscono a migliorare l'utilizzo del prodotto.

 **ATTENZIONE:** un messaggio di **ATTENZIONE** evidenzia la possibilità che si verifichi un danno all'hardware o una perdita di dati ed indica come evitare il problema.




 **AVVERTENZA:** un messaggio di **AVVERTENZA** evidenzia un potenziale rischio di danni alla proprietà, lesioni personali o morte.

Sommario

Capitolo 1: Operazioni preliminari.....	4
Capitolo 2: Supporto verticale per OptiPlex Micro.....	5
Capitolo 3: Montaggio a parete OptiPlex Micro.....	8
Capitolo 4: Montaggio da scrivania OptiPlex Micro.....	14
Capitolo 5: Montaggio del monitor OptiPlex Micro Pro-2 E Series.....	19
Capitolo 6: Montaggio OptiPlex Micro Dual Vesa.....	27
Capitolo 7: Supporto All-In-One OptiPlex Micro - MFS22.....	30
Capitolo 8: Come ottenere assistenza e contattare Dell.....	36

Operazioni preliminari

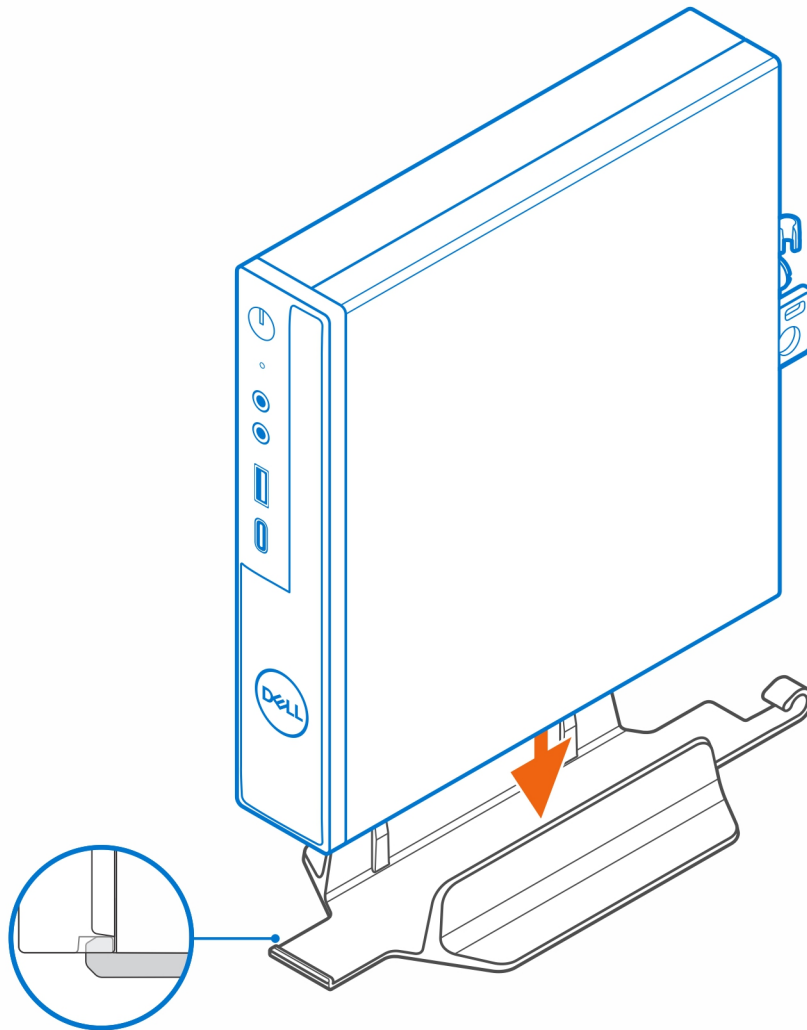
Procedura

1. Salvare e chiudere tutti i file aperti e uscire da tutte le applicazioni in esecuzione.
2. Arrestare il computer. Fare clic su **Start** >  **Power** > **Shut down**.
 -  **N.B.:** Se si utilizza un sistema operativo Linux, consultare la documentazione relativa alle istruzioni sullo spegnimento del sistema operativo.
3. Scollegare il computer e tutte le periferiche collegate dalle rispettive prese elettriche.
4. Scollegare tutti i dispositivi e le periferiche di rete collegati, come tastiera, mouse e monitor, dal computer.
 -  **ATTENZIONE:** Per disconnettere un cavo di rete, scollegare prima il cavo dal computer, quindi dal dispositivo di rete.
5. Se si sta installando il computer o l'adattatore sul monitor:
 - a. Scollegare l'alimentazione e tutti i cavi del display dal monitor.
 - b. Rimuovere il supporto dal monitor e collocare il monitor su una superficie pulita e morbida.

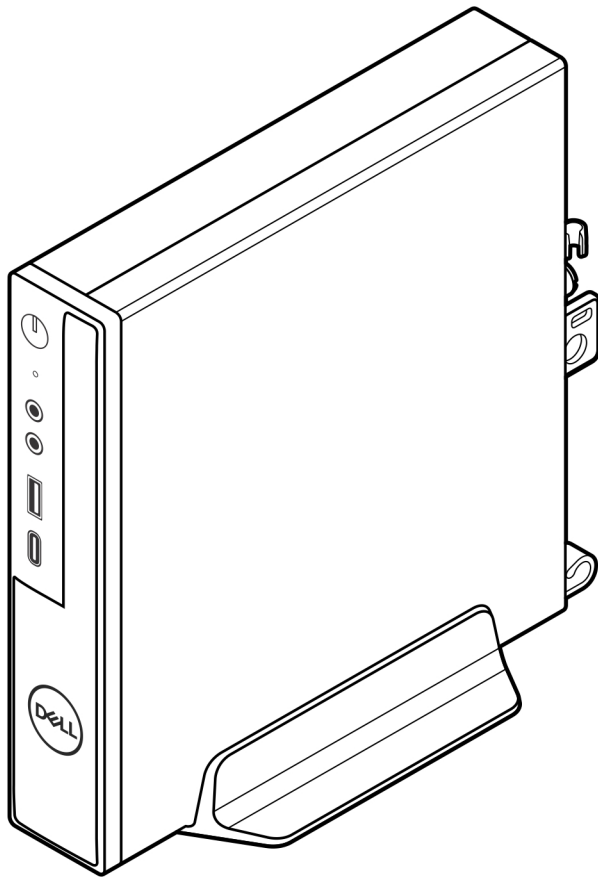
Supporto verticale per OptiPlex Micro

Procedura

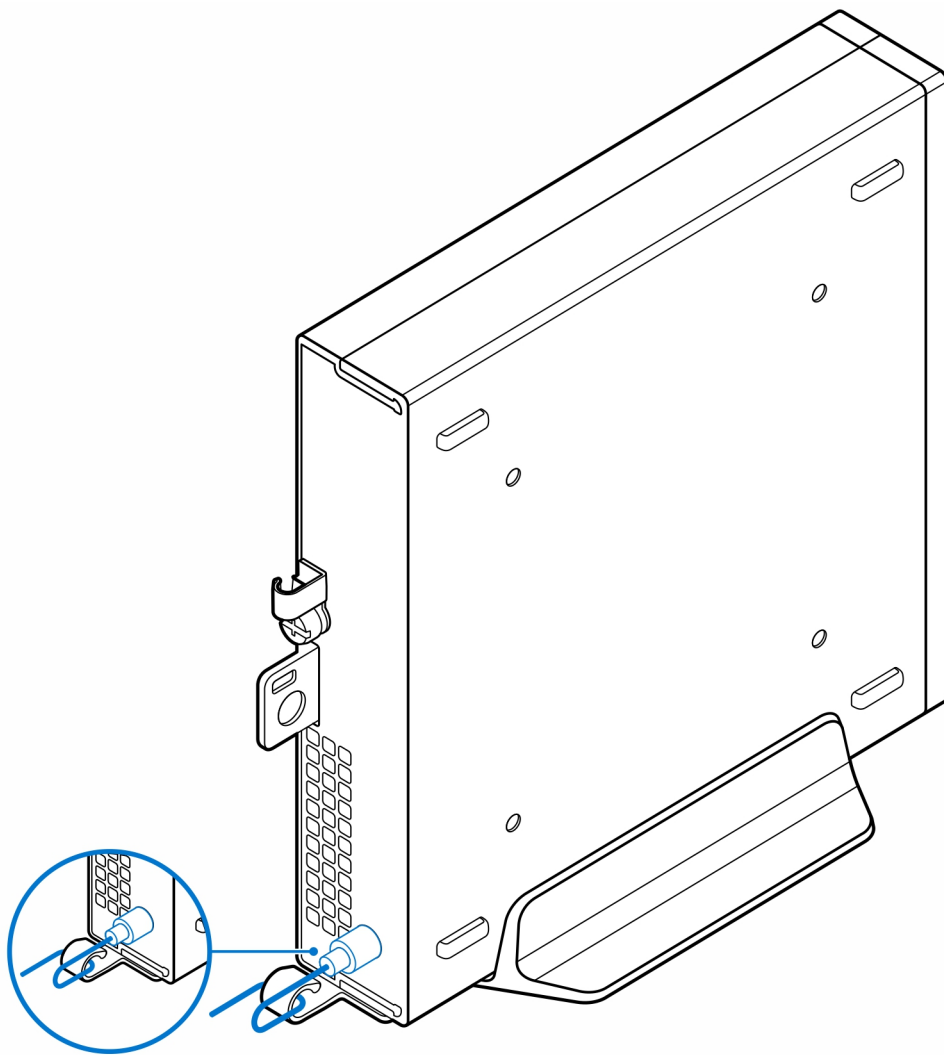
1. Seguire le istruzioni descritte in [Prima di effettuare interventi sui componenti interni del computer](#).
2. Allineare lo slot sullo chassis con la linguetta sul supporto verticale e posizionare il computer sul supporto verticale.



i **N.B.:** Accertarsi di allineare lo slot sullo chassis con la linguetta sul supporto verticale per evitare che il computer si trovi fuori dal supporto verticale.



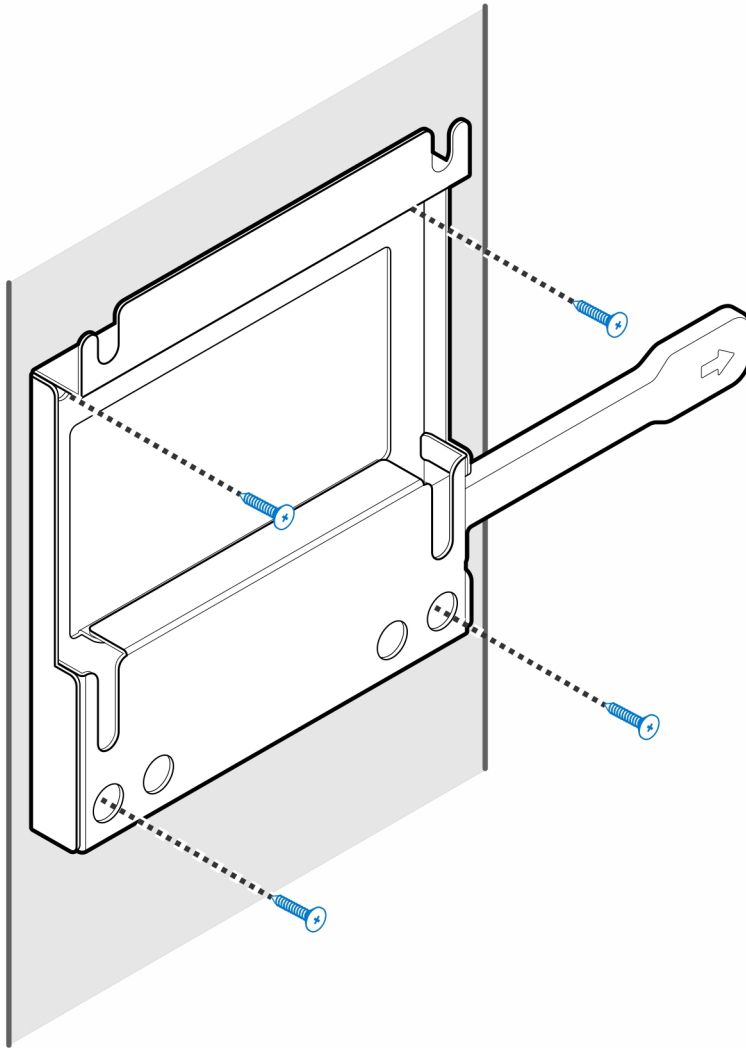
3. Instradare il cavo di alimentazione attraverso il gancio sul supporto verticale per evitare lo scollegamento accidentale del cavo di alimentazione.



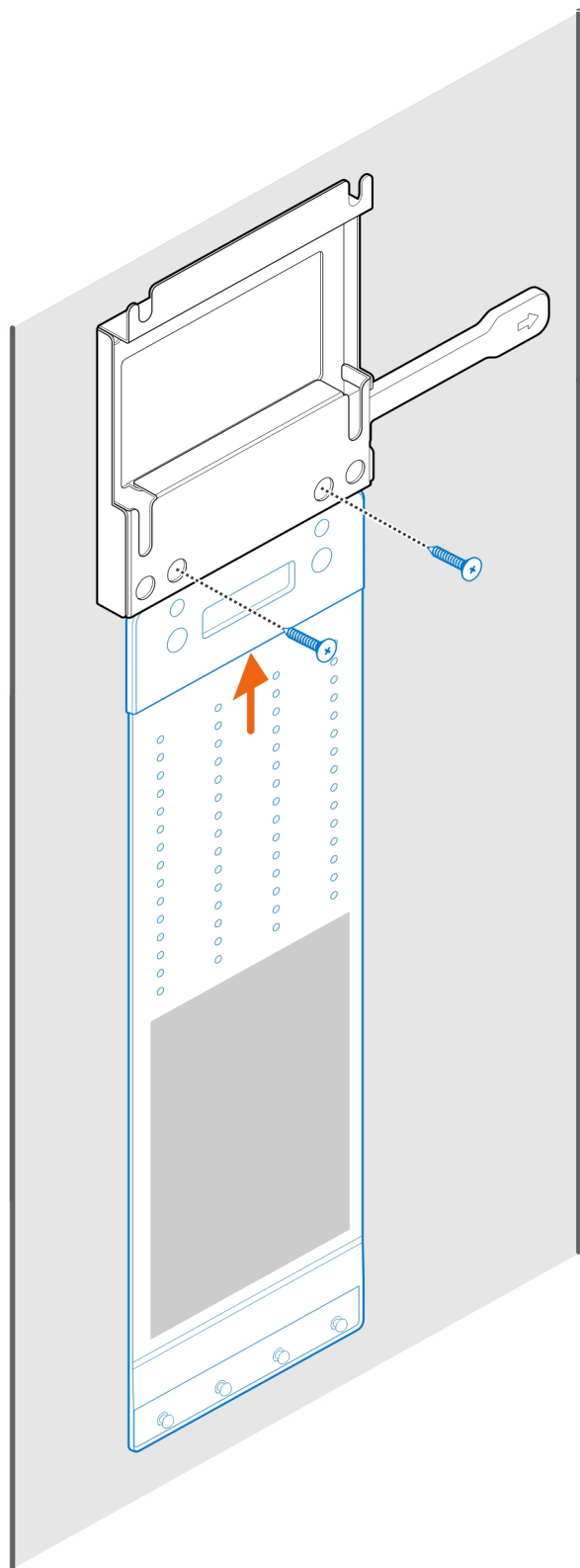
Montaggio a parete OptiPlex Micro

Procedura

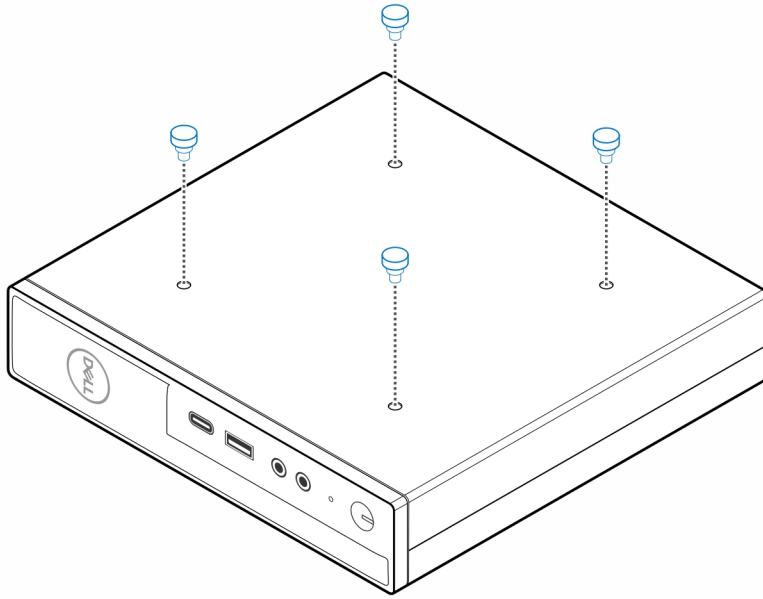
1. Seguire le istruzioni descritte in [Prima di effettuare interventi sui componenti interni del computer](#).
2. Posizionare il montaggio VESA sulla parete.
3. Installare le quattro viti autofilettanti (M4x13) per fissare il montaggio VESA alla parete.



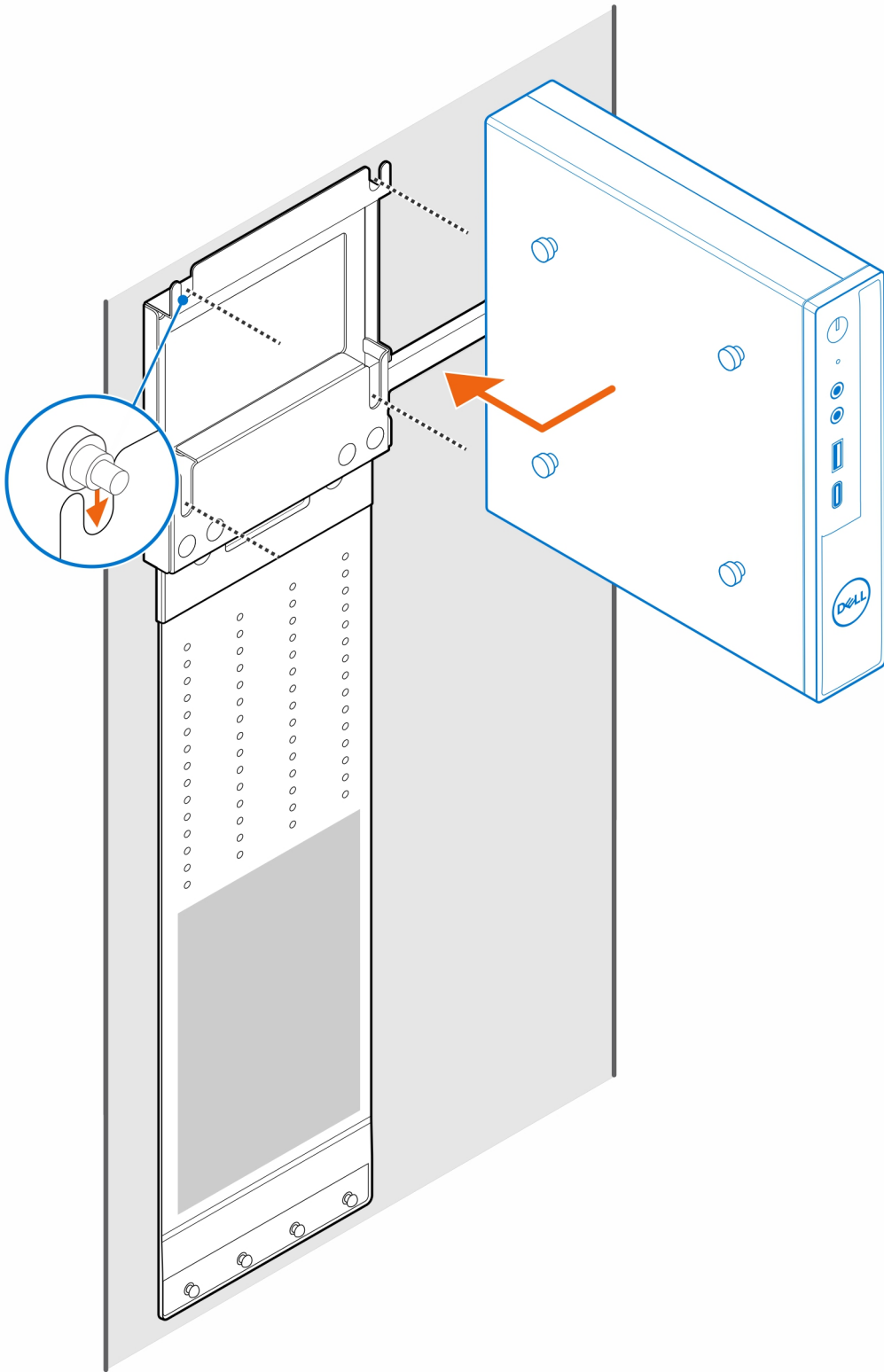
4. Installare le due viti (M3x6) che fissano il manicotto dell'adattatore CA al montaggio VESA.



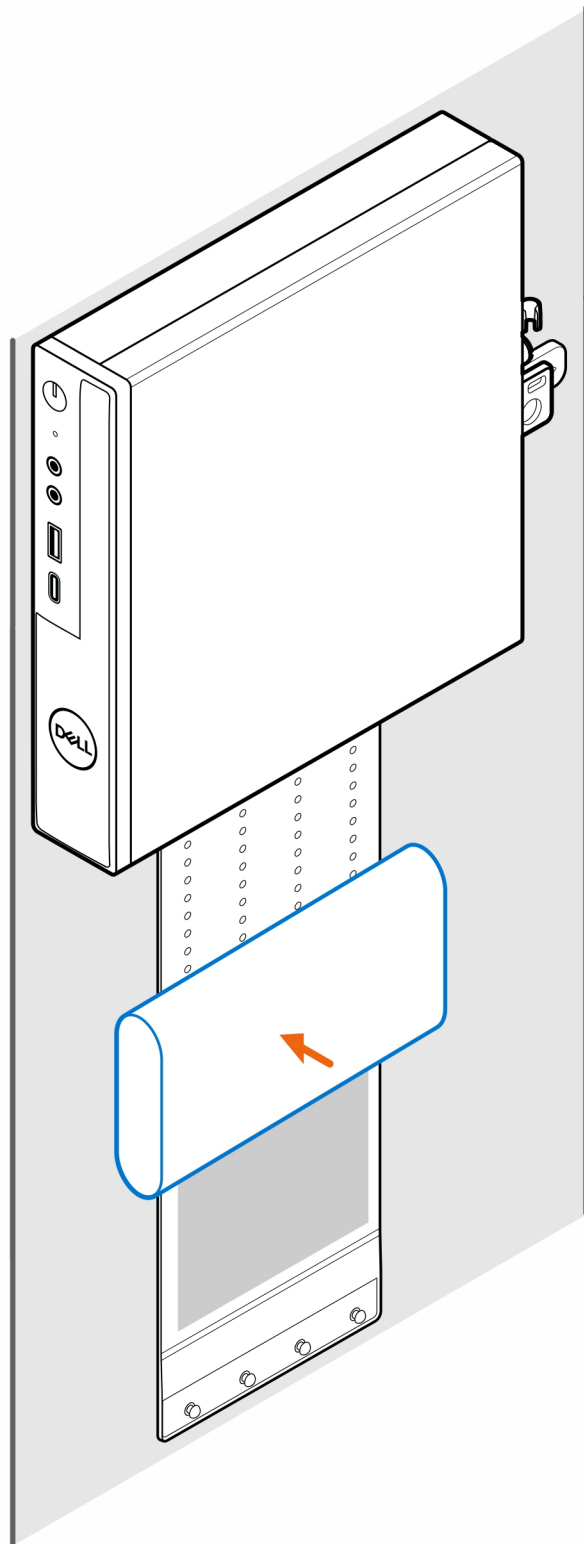
5. Installare le viti a quattro passaggi (M4x4) sullo chassis.



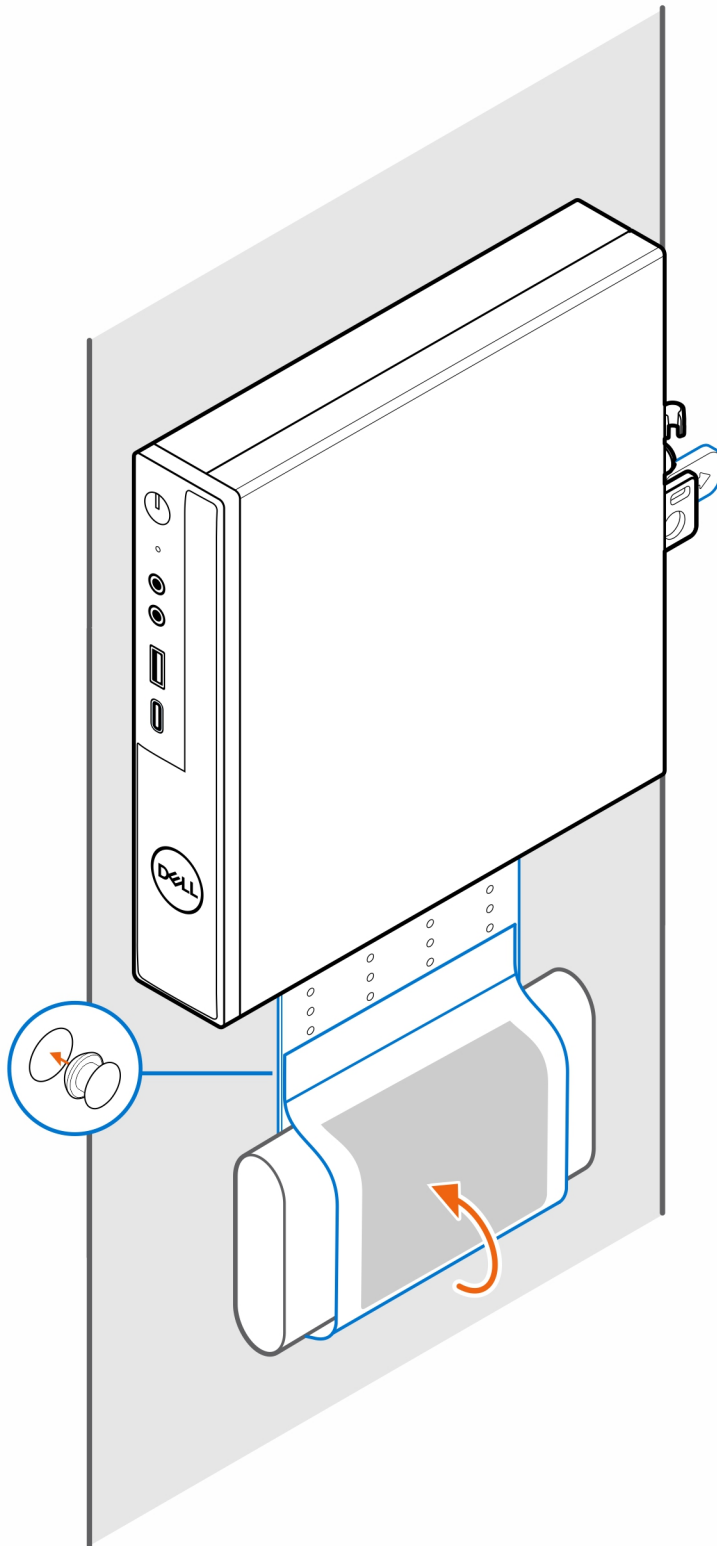
6. Allineare la vite (M4x4) con le tacche sul montaggio a parete e montare il computer sul montaggio a parete.



7. Collocare l'adattatore CA nel manicotto.



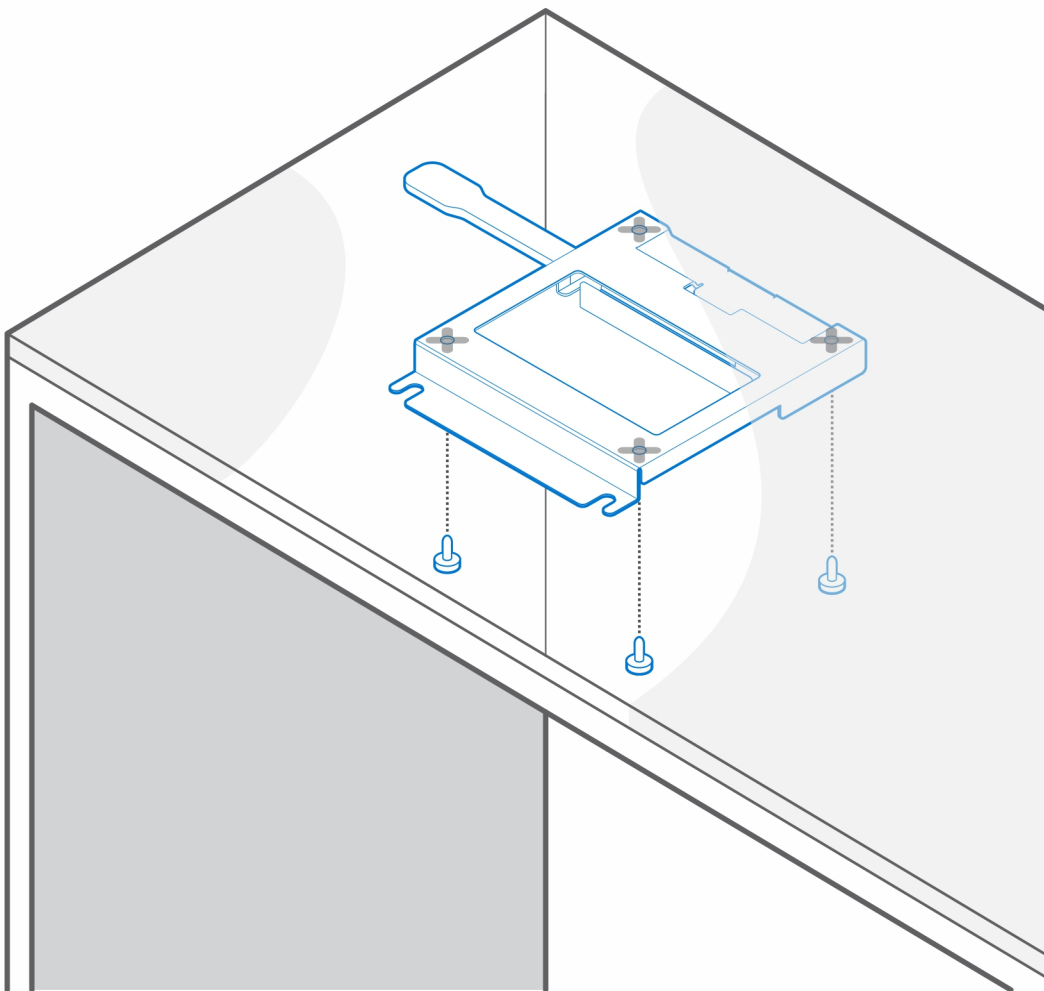
8. Avvolgere il manicotto attorno all'adattatore CA e inserire le linguette di contenimento nei fori sul manicotto a un livello appropriato.



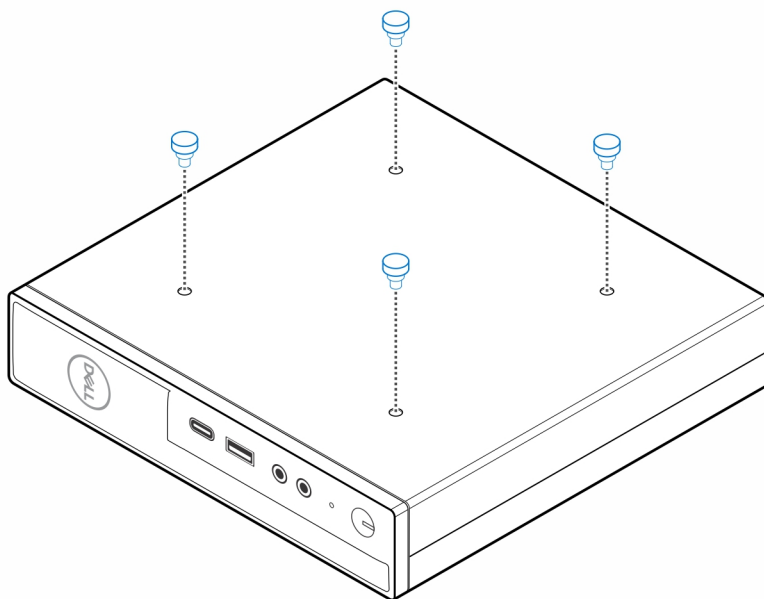
Montaggio da scrivania OptiPlex Micro

Procedura

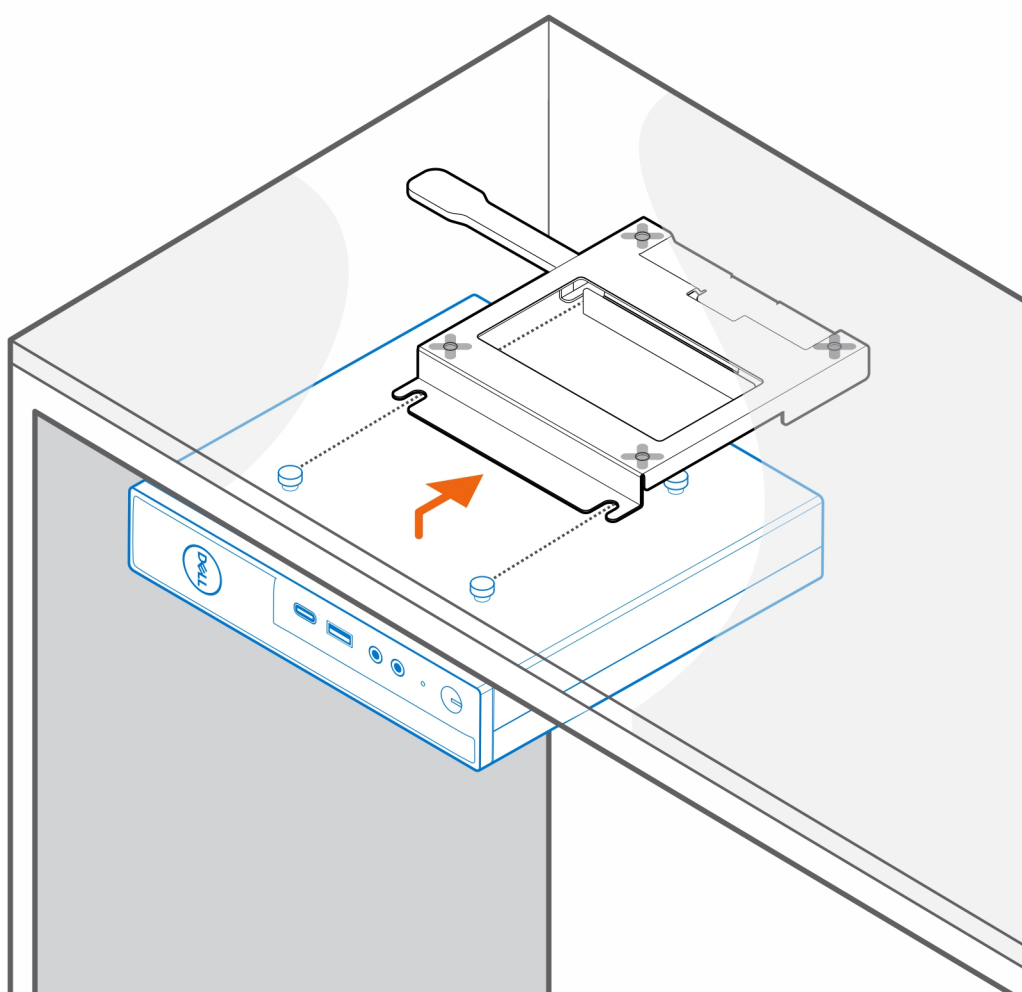
1. Seguire le istruzioni descritte in [Prima di effettuare interventi sui componenti interni del computer](#).
2. Posizionare il montaggio VESA sotto la scrivania.
3. Installare le quattro viti autofilettanti (M4x13) per fissare il montaggio VESA sotto la scrivania.



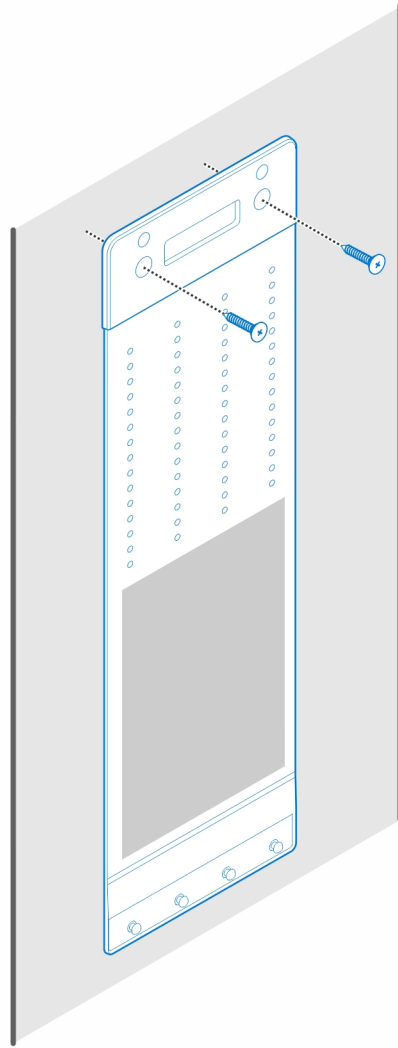
4. Installare le viti a quattro passaggi (M4x4) sullo chassis.



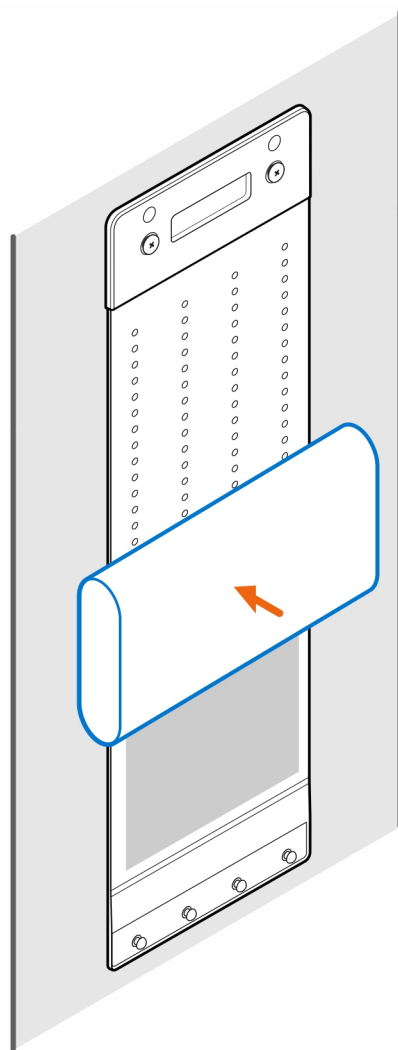
5. Allineare le viti dei passaggi (M4x4) con le tacche sul montaggio da scrivania e montare il computer sul montaggio da scrivania.



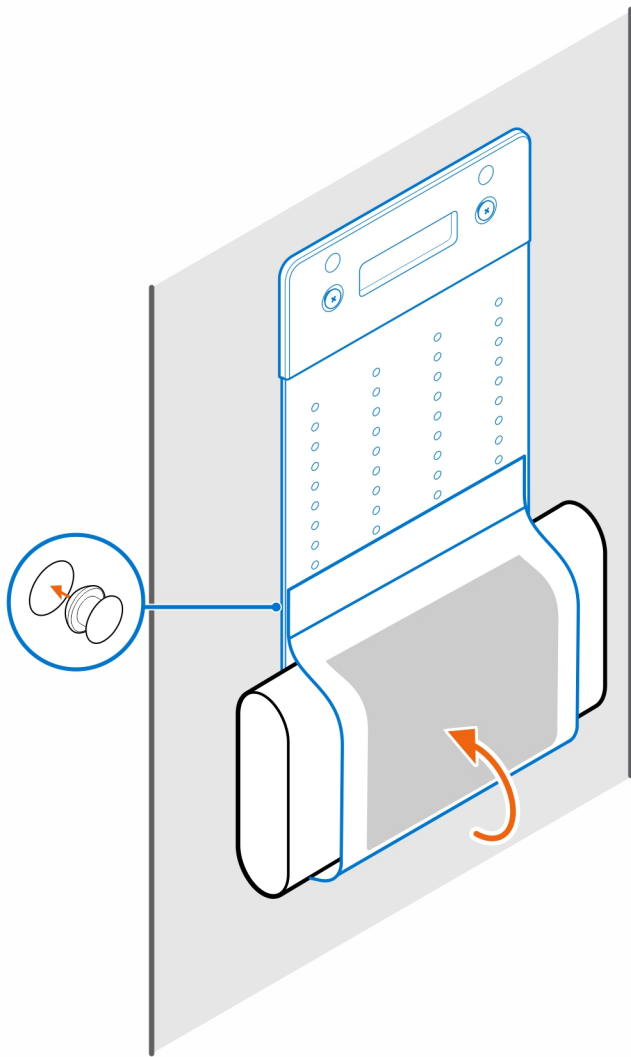
6. Installare le due viti (M3x6) per fissare il manicotto dell'adattatore CA sotto la scrivania.



7. Collocare l'adattatore CA nel manicotto.



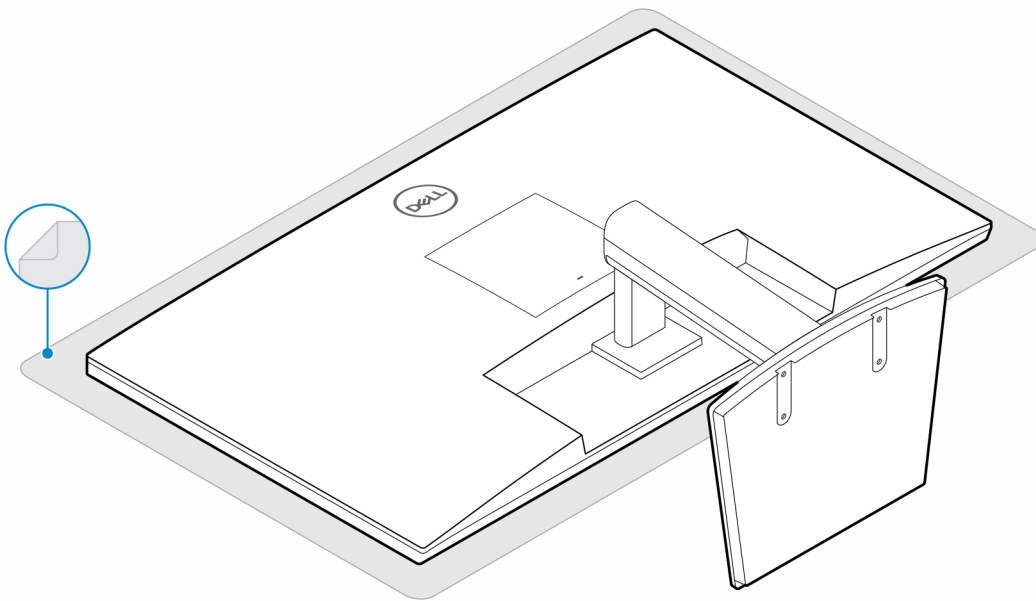
8. Avvolgere il manicotto attorno all'adattatore CA e inserire le linguette di contenimento nei fori sul manicotto a un livello appropriato.



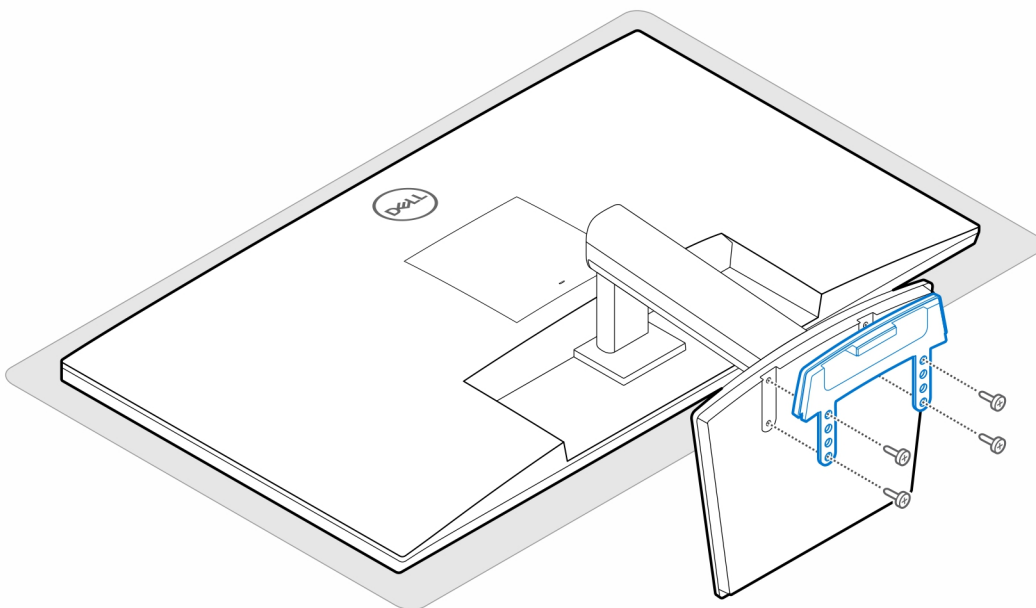
Montaggio del monitor OptiPlex Micro Pro-2 E Series

Procedura

1. Seguire le istruzioni descritte in [Prima di effettuare interventi sui componenti interni del computer](#).
2. Posizionare il monitor su un panno morbido o un cuscinetto.

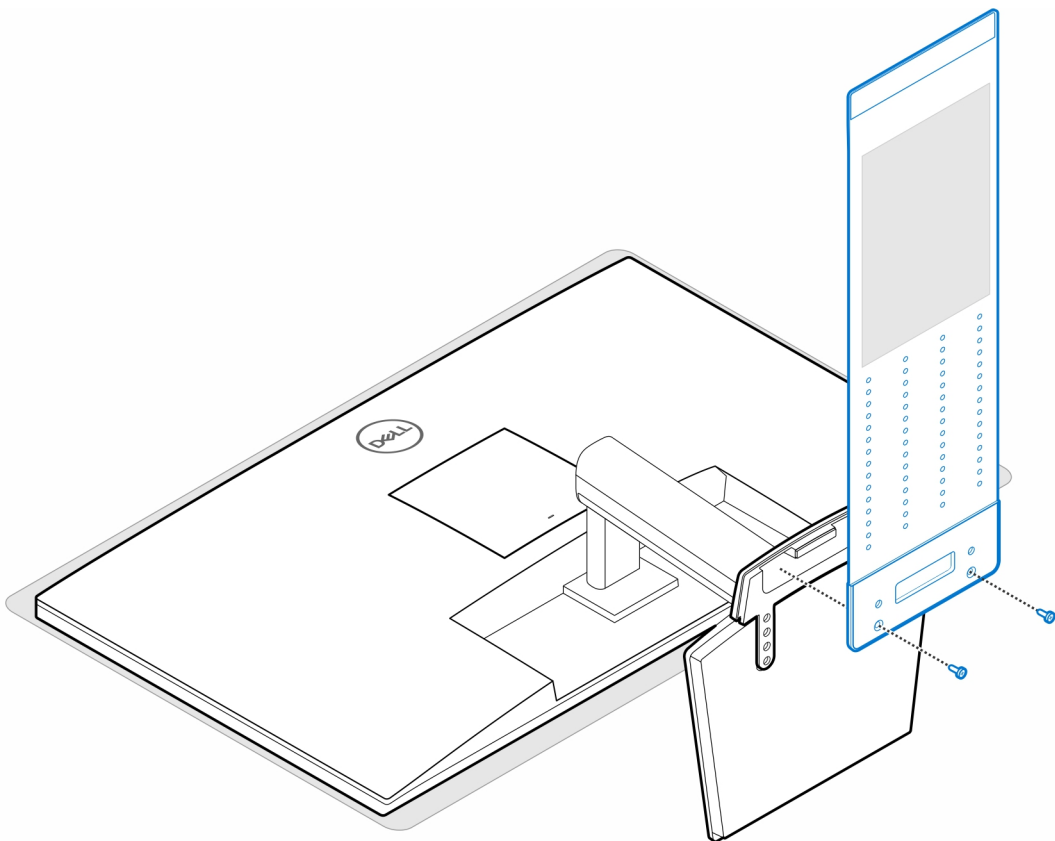


3. Installare le 4 viti (M2.5x7) che fissano l'estensore al supporto per monitor.

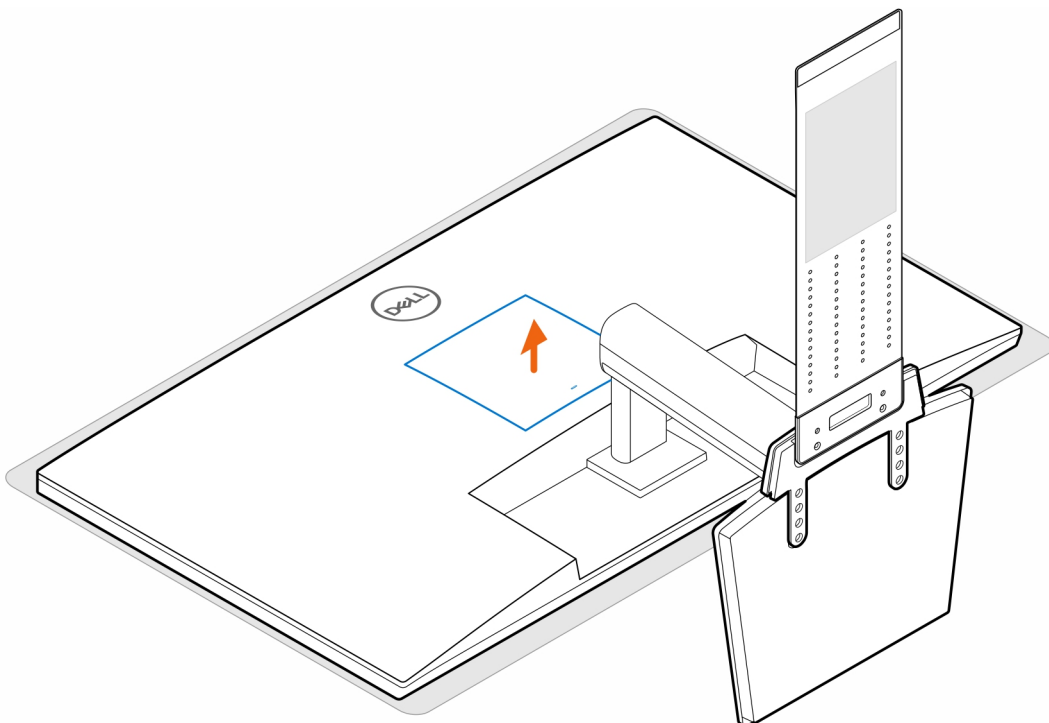


4. Installare le due viti (M3x6) che fissano il manicotto dell'adattatore CA (upselling) al supporto all-in-one.

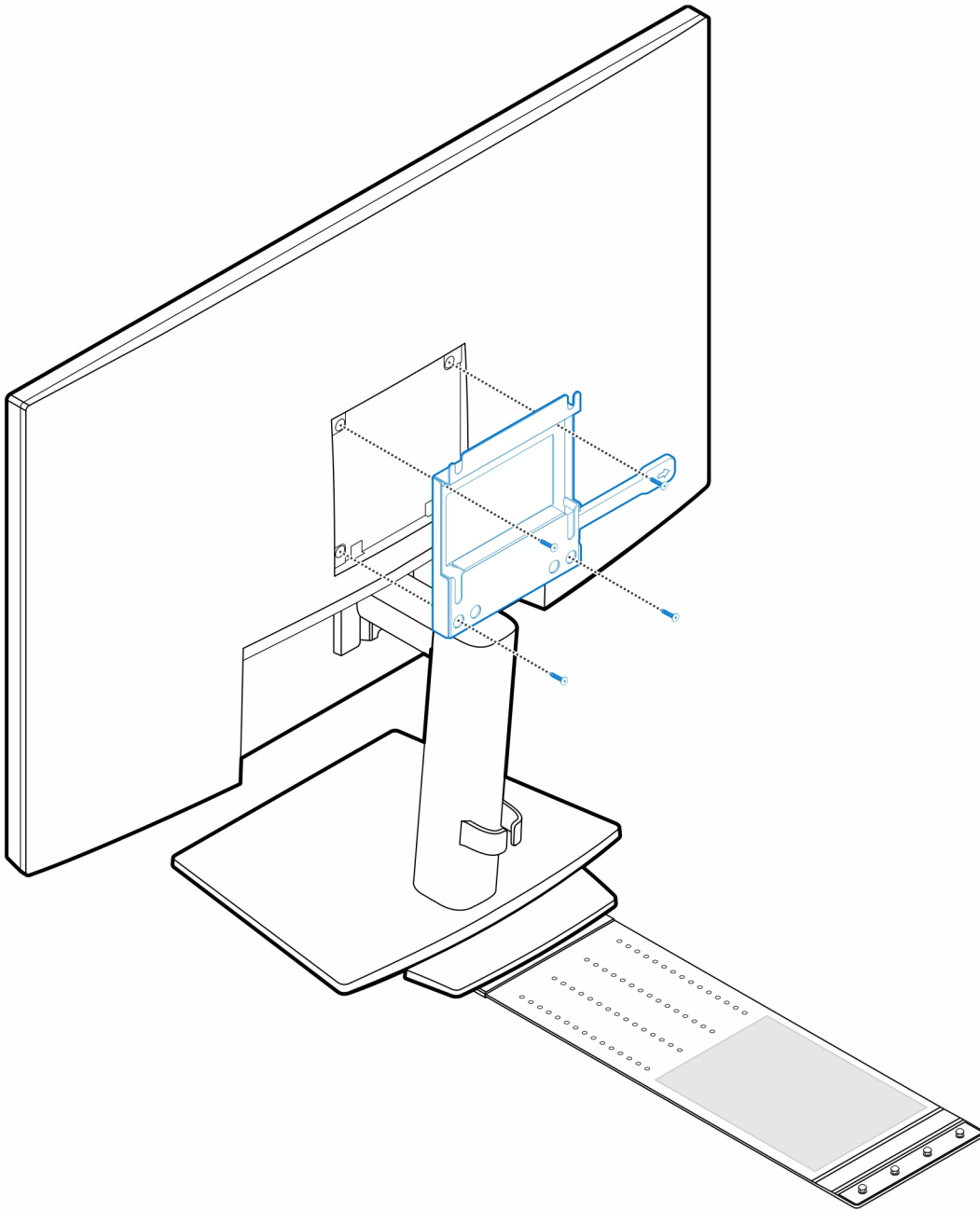
i **N.B.:** Il manicotto dell'adattatore CA è un componente opzionale che deve essere acquistato separatamente.



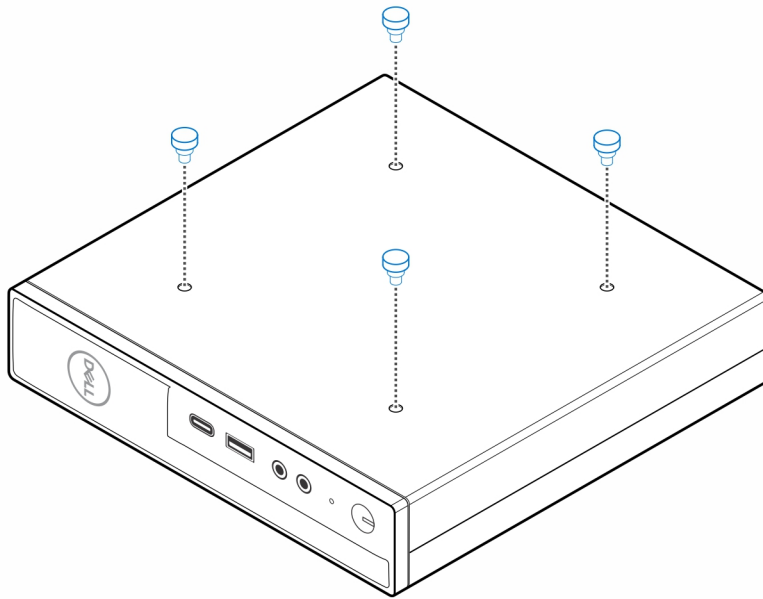
5. Rimuovere il coperchio posteriore del monitor.



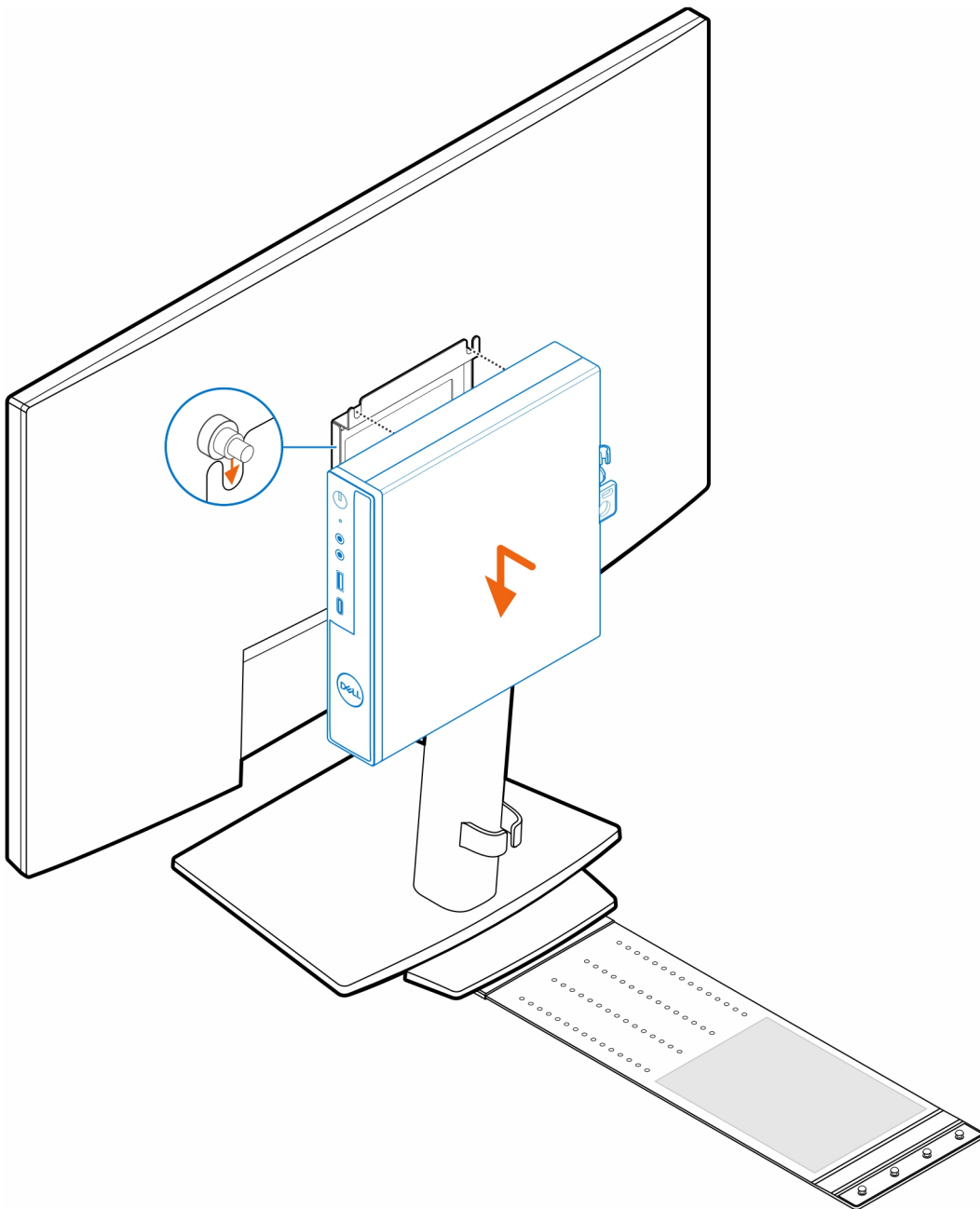
6. Installare le quattro viti (M4x10) che fissano il montaggio VESA al monitor.



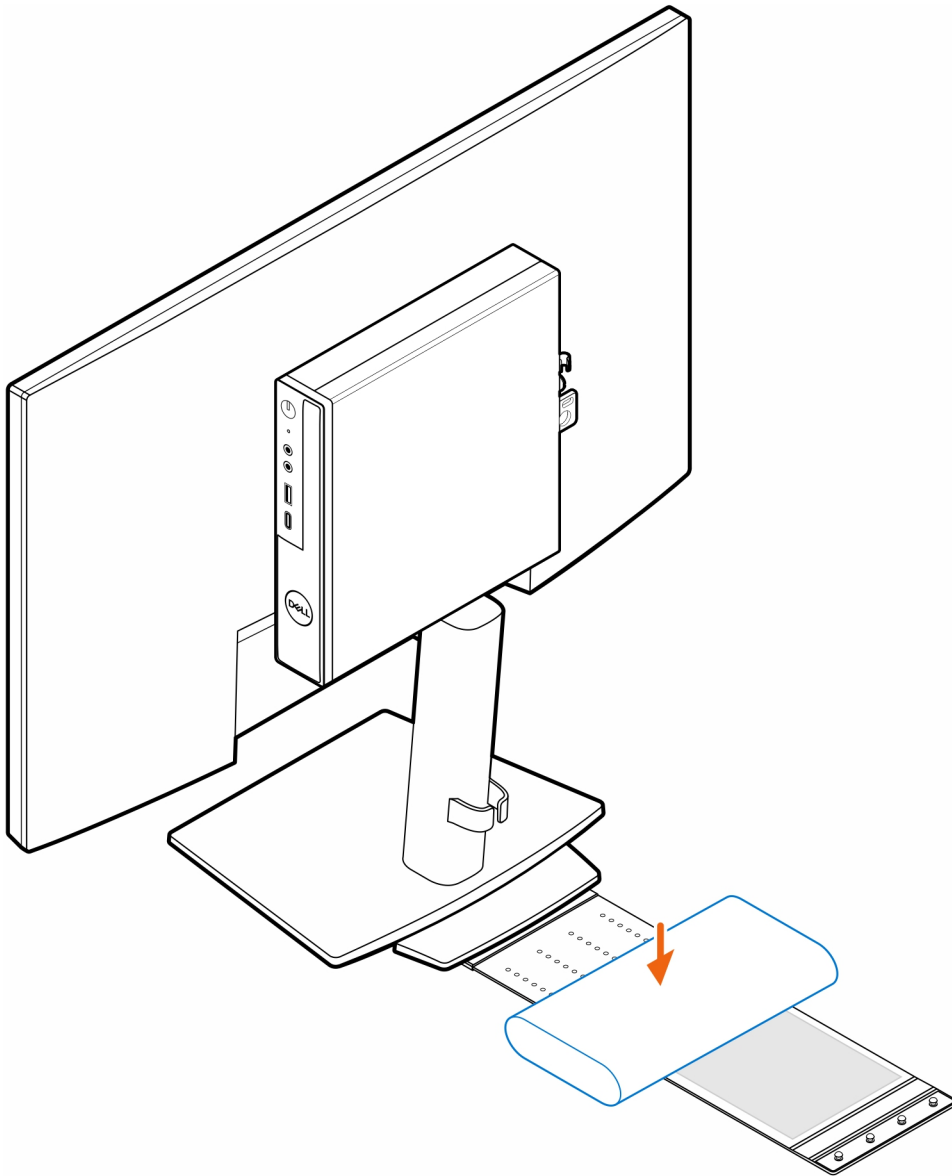
7. Installare le quattro viti (M4x4) sullo chassis.



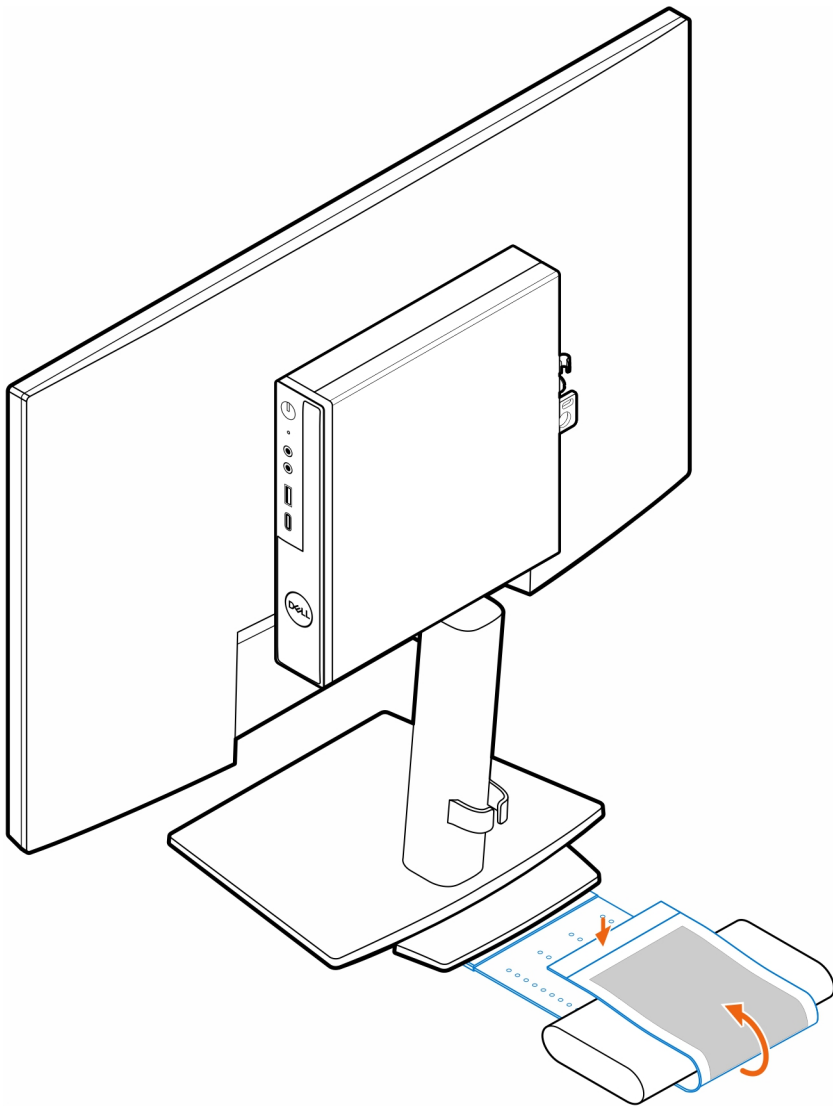
8. Allineare le viti dei passaggi (M4x4) con le tacche sul montaggio VESA e montare il computer sul montaggio VESA.



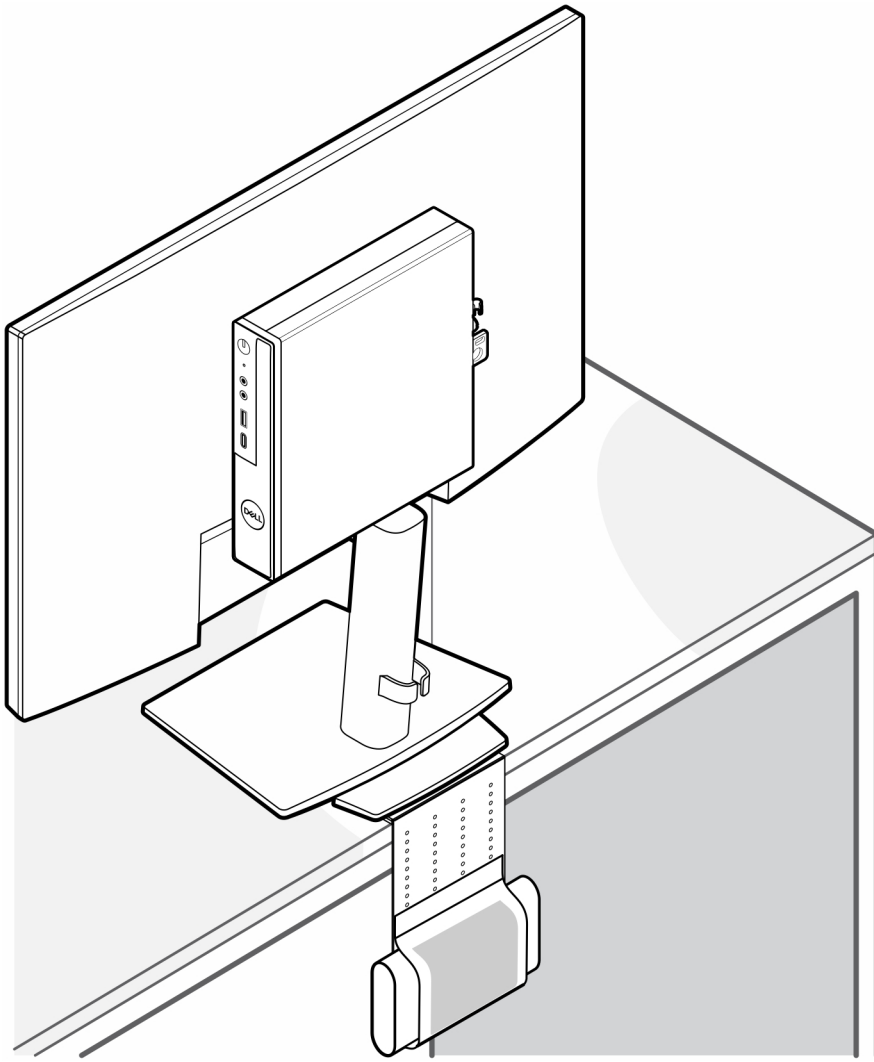
9. Collocare l'adattatore CA nel manicotto.



10. Avvolgere il manicotto attorno all'adattatore CA e inserire le linguette di contenimento nei fori sul manicotto a un livello appropriato.



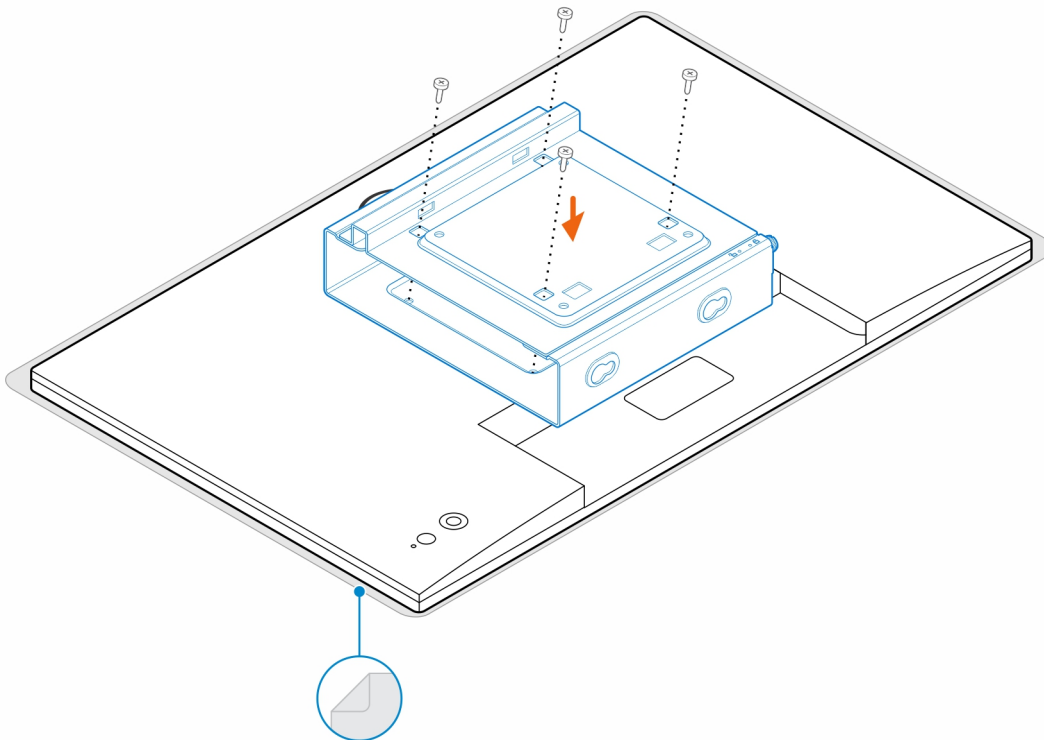
11. Posizionare il manicotto dell'adattatore CA dietro la scrivania.



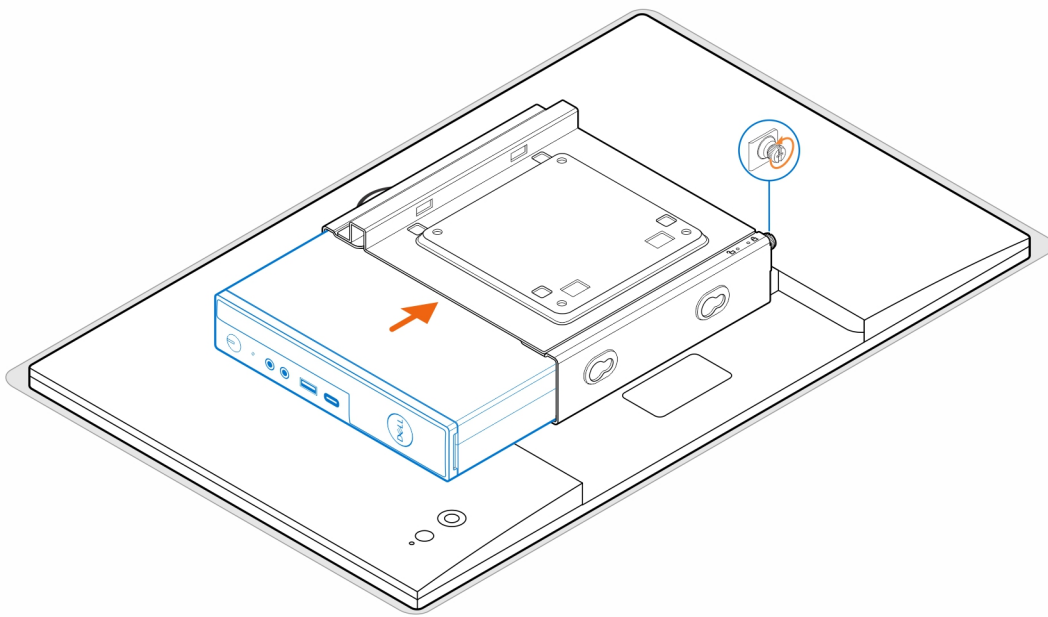
Montaggio OptiPlex Micro Dual Vesa

Procedura

1. Seguire le istruzioni descritte in [Prima di effettuare interventi sui componenti interni del computer](#).
2. Posizionare il monitor su un panno morbido o un cuscinetto.
3. Rimuovere il coperchio posteriore del monitor.
4. Installare le quattro viti (M4x10) che fissano il supporto VESA al monitor.



5. Far scorrere il computer nel montaggio VESA.
6. Serrare la vite per fissare il computer al montaggio VESA



7. Allineare le viti sull'enclosure dell'adattatore per l'alimentazione con i fori delle viti sul montaggio VESA e far scorrere l'enclosure dell'adattatore per l'alimentazione per bloccarlo in posizione.

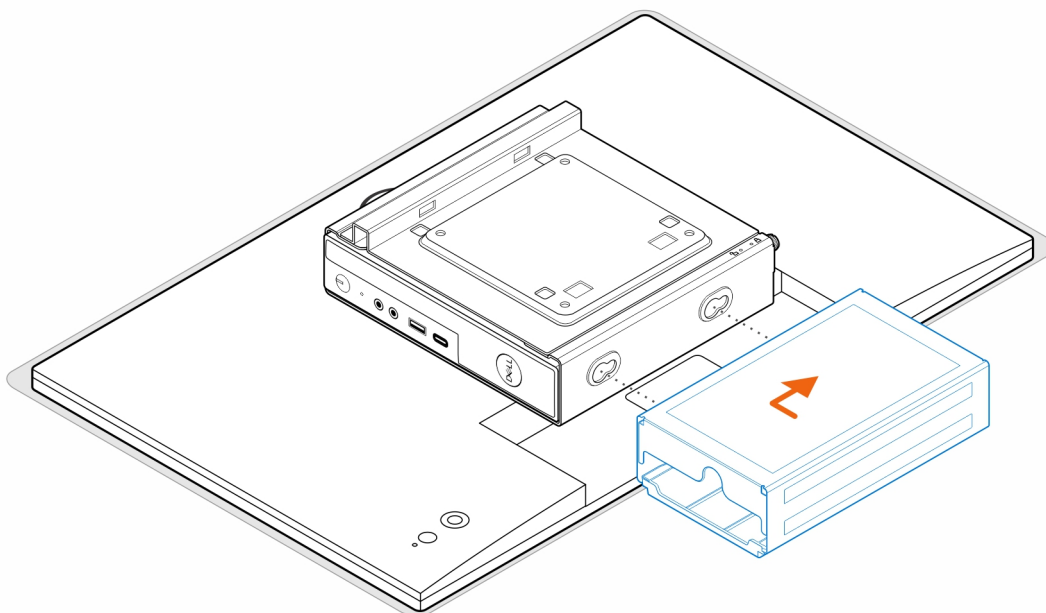


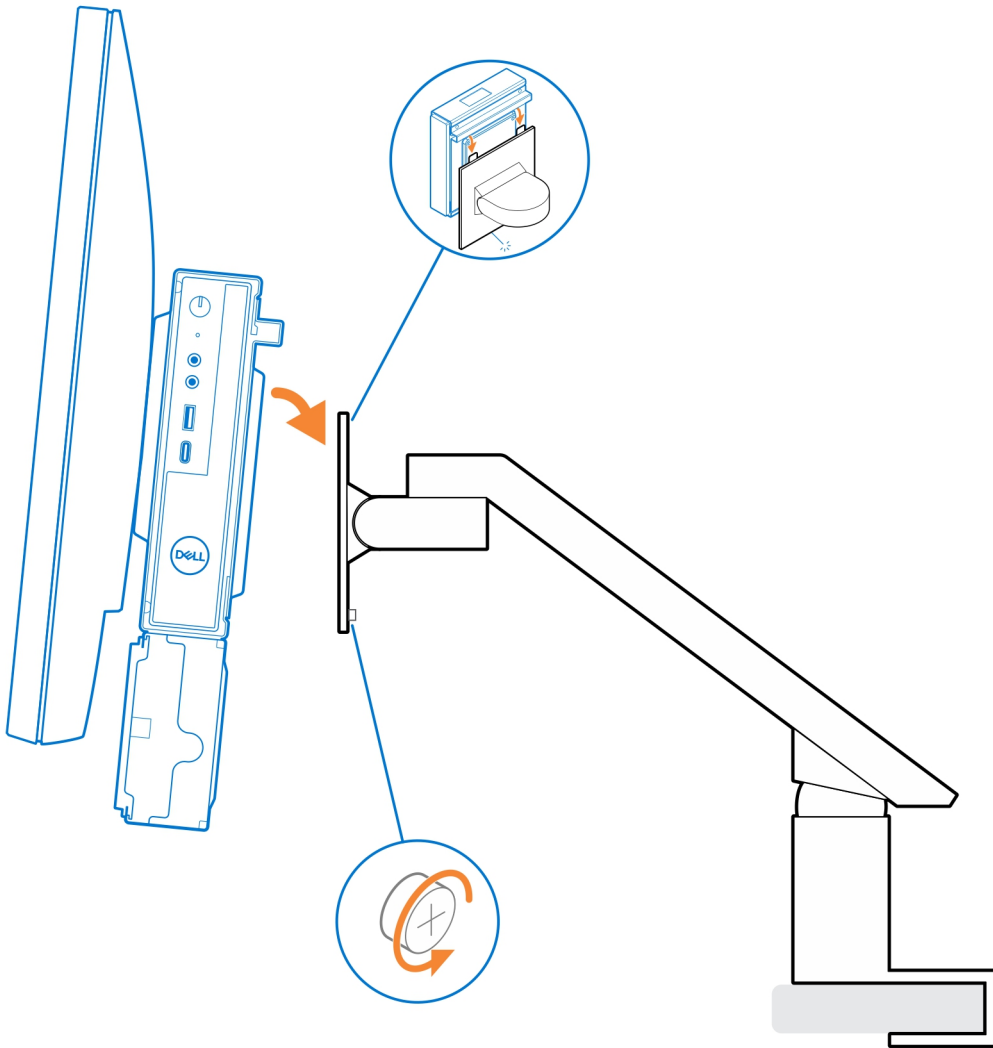
Tabella 1. Adattatori CA compatibili

Adattatori CA compatibili
Adattatore CA da 65 W
Adattatore CA da 90 W

Tabella 1. Adattatori CA compatibili (continua)

Adattatori CA compatibili
Adattatore CA da 130 W
Adattatore CA da 180 W

8. Sollevare il monitor e inserire gli slot sul montaggio VESA nei ganci sul braccio del monitor fino a quando non si sente un clic.
9. Serrare la vite M4x12 singola sul braccio del monitor per fissare il monitor al relativo braccio.

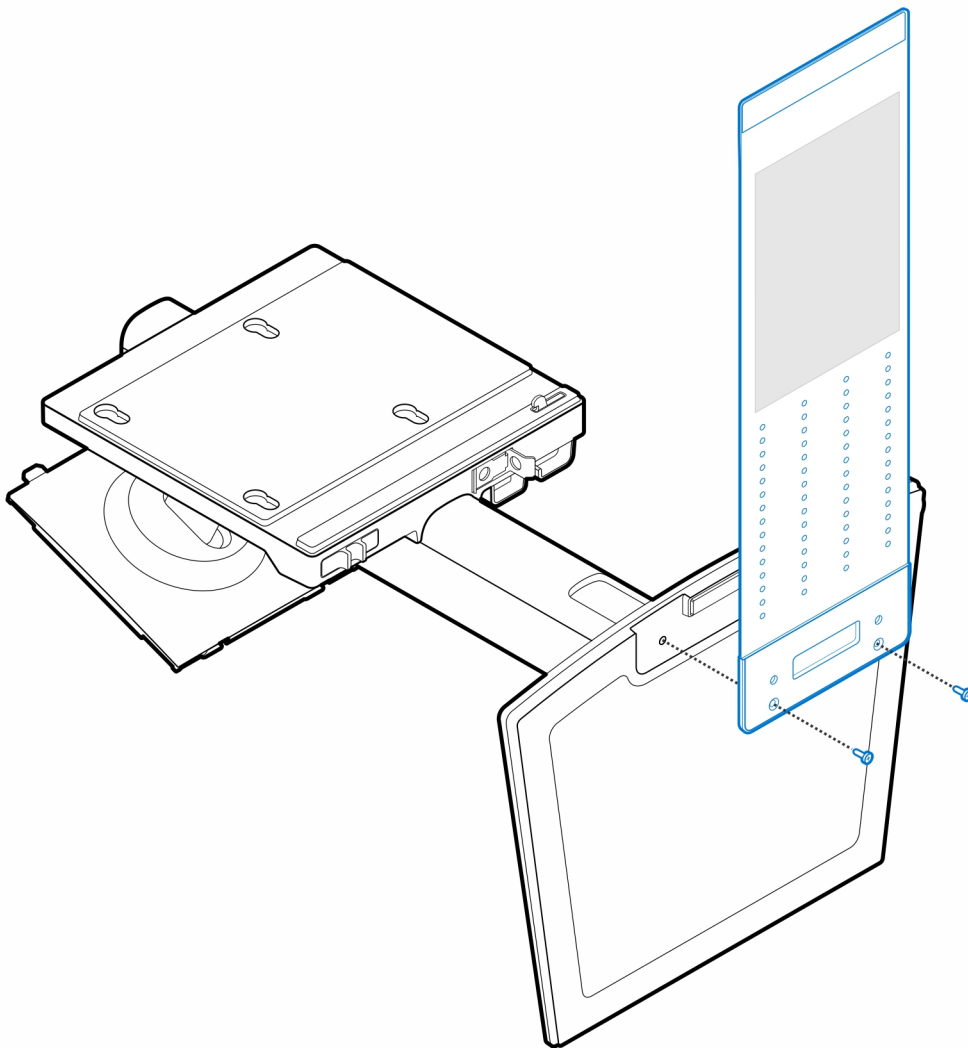


Supporto All-In-One OptiPlex Micro - MFS22

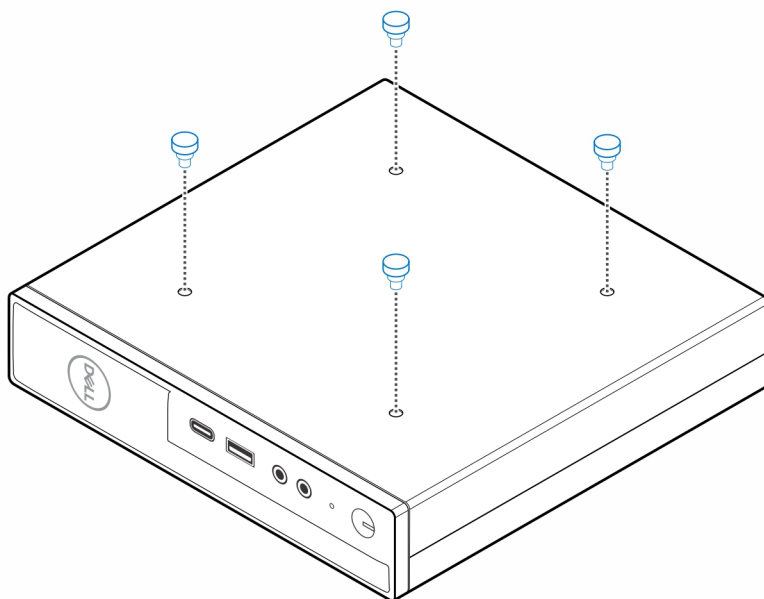
Procedura

1. Installare le due viti (M3x6) che fissano il manicotto dell'adattatore CA (upselling) al supporto all-in-one.

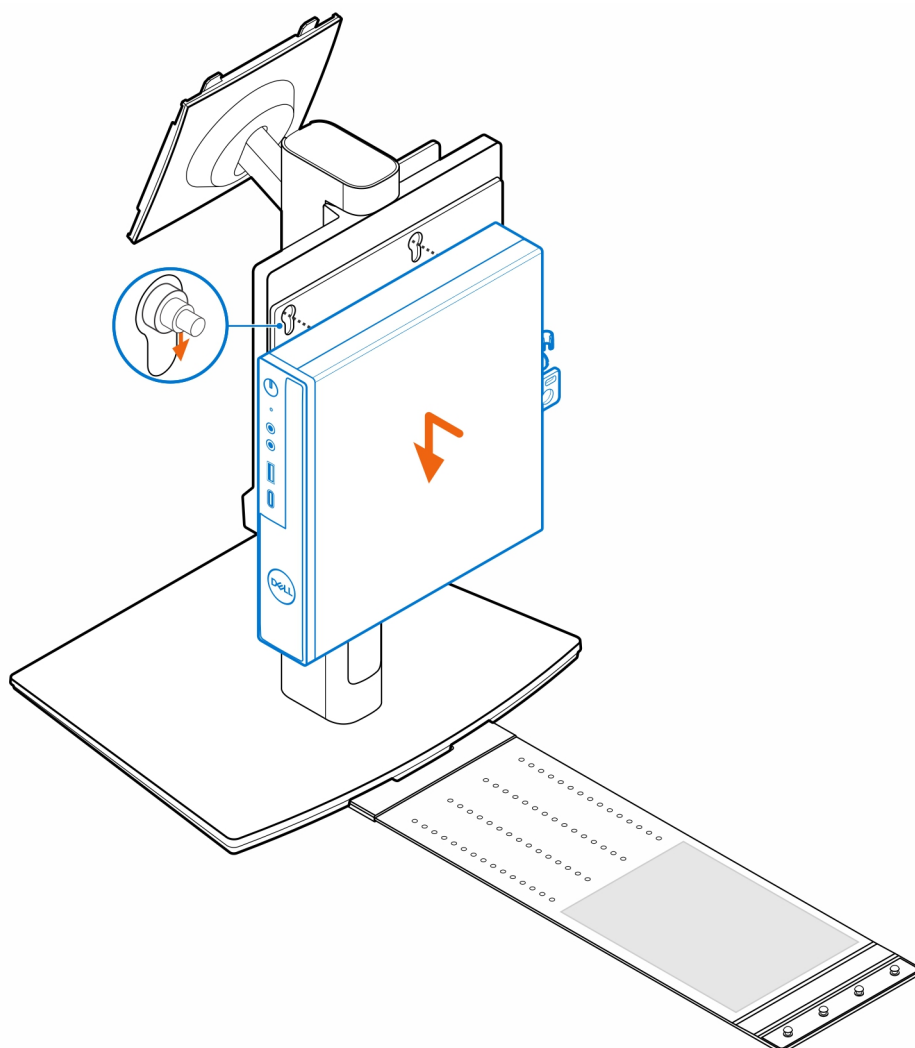
i **N.B.:** Il manicotto dell'adattatore CA è un componente opzionale che deve essere acquistato separatamente.



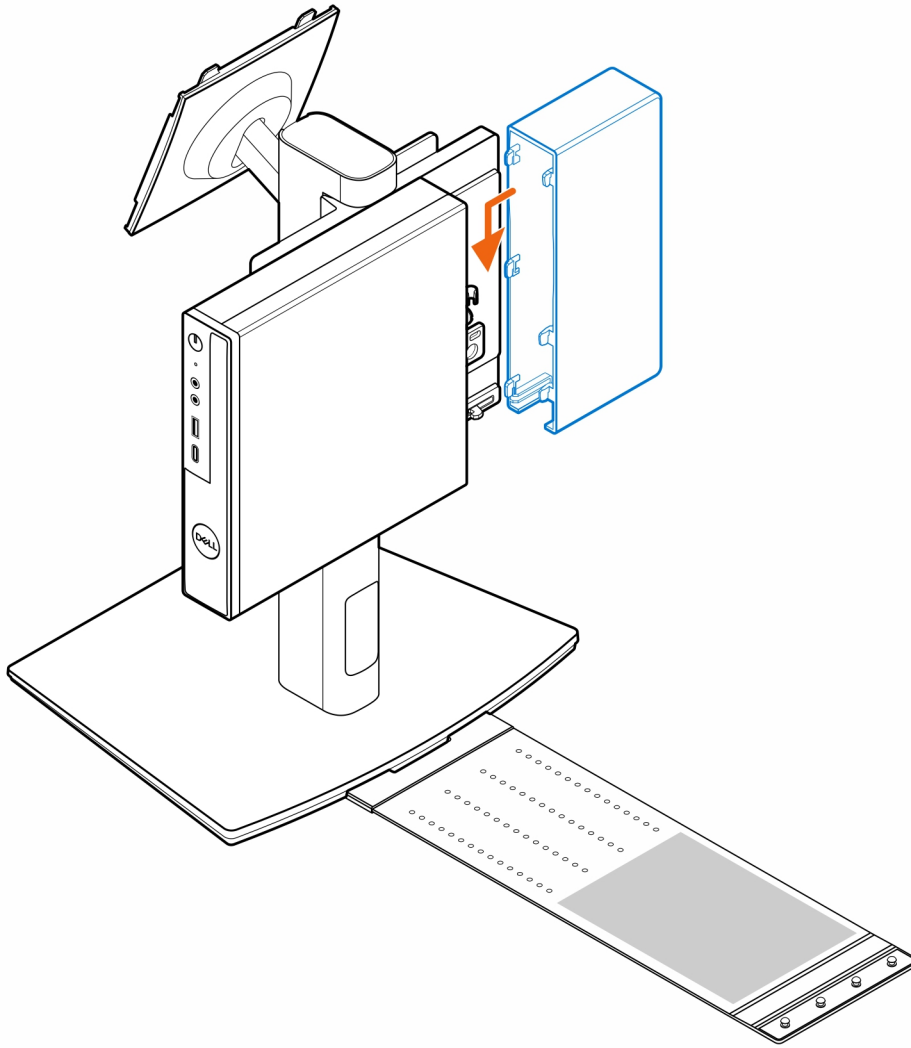
2. Installare le quattro viti (M4x4) sullo chassis.



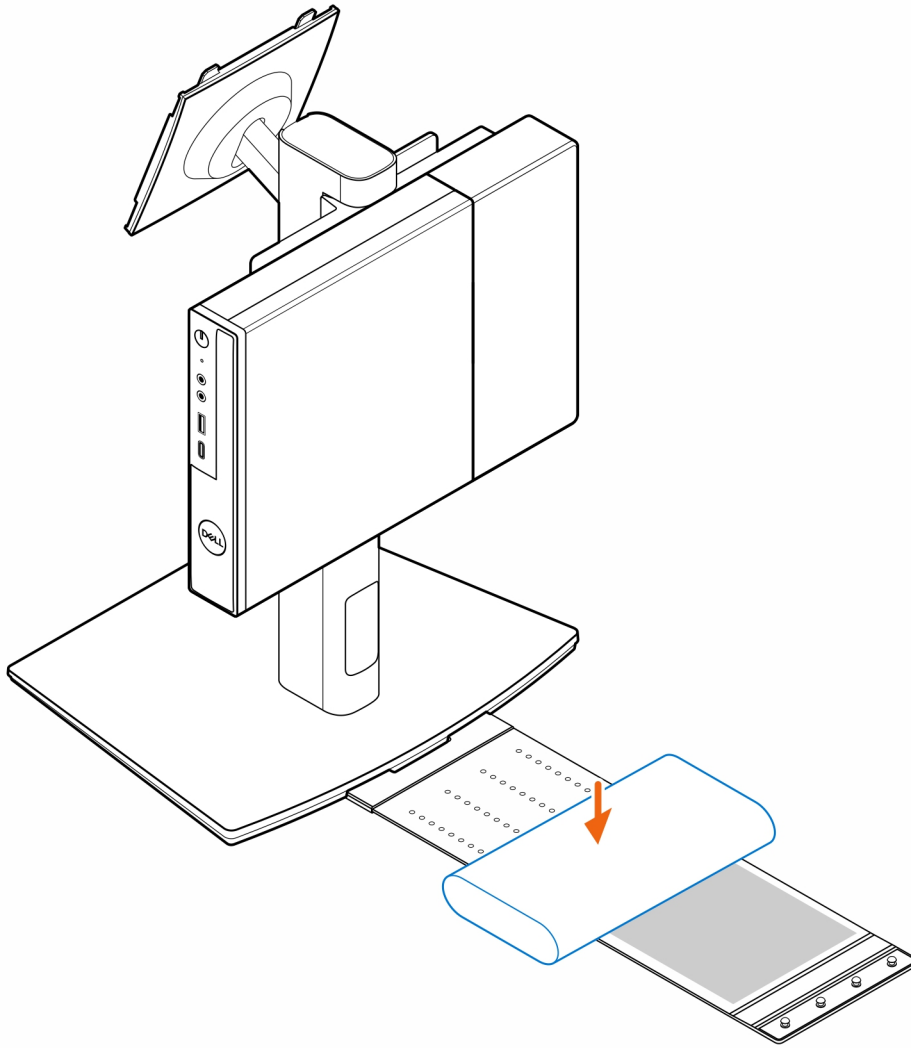
3. Allineare le viti (M4x4) con le tacche sul supporto All-In-One e montare il computer sul supporto All-In-One.



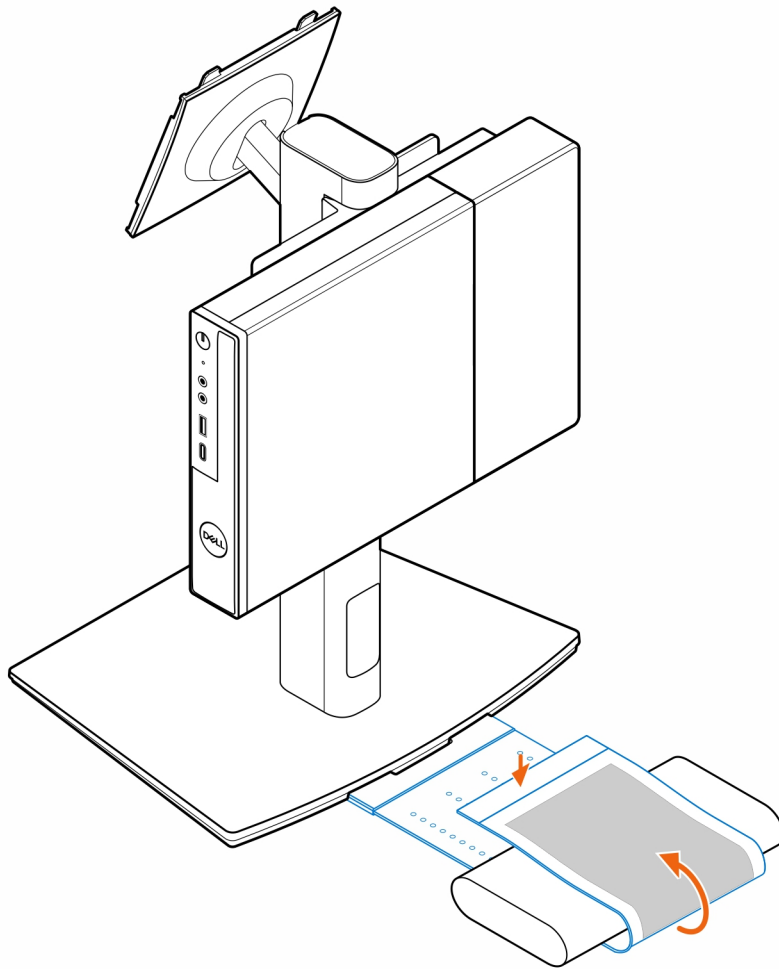
4. Allineare le linguette presenti sul copricavo agli slot sul computer e far scorrere il cavo per bloccarlo in posizione.



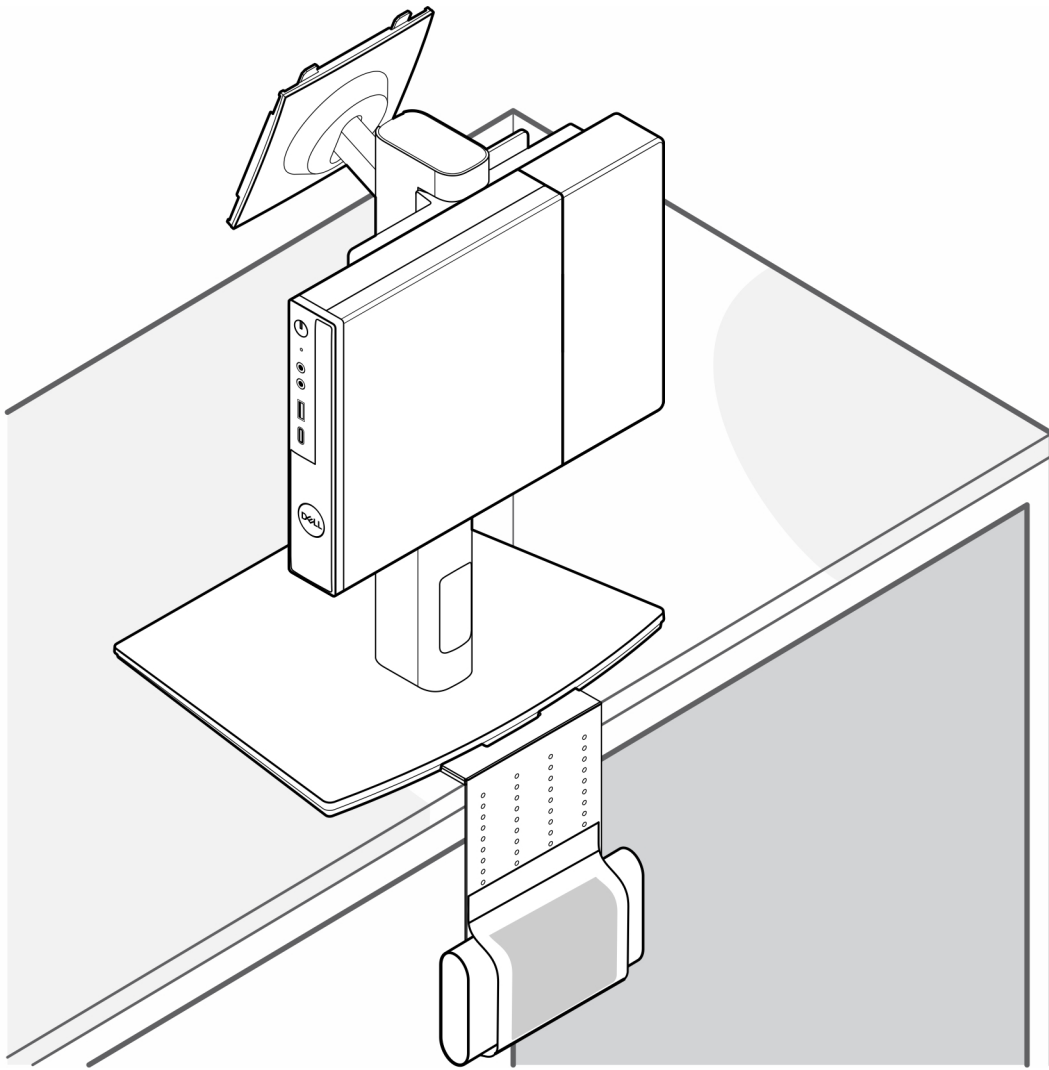
5. Collocare l'adattatore CA nel manicotto.



6. Avvolgere il manicotto attorno all'adattatore CA e inserire le linguette di contenimento nei fori sul manicotto a un livello appropriato.



7. Posizionare il manicotto dell'adattatore CA dietro la scrivania.




Come ottenere assistenza e contattare Dell

Risorse di self-help


È possibile richiedere informazioni e assistenza su prodotti e servizi Dell mediante l'utilizzo delle seguenti risorse self-help:


Tabella 2. Risorse di self-help

Risorse di self-help	Posizione delle risorse
Informazioni su prodotti e servizi Dell	www.dell.com
Suggerimenti	
Contattare il supporto	In Windows Search, digitare <code>Contact Support</code> , quindi premere Invio.
Guida in linea per il sistema operativo	www.dell.com/support/windows www.dell.com/support/linux
È possibile accedere a soluzioni, diagnostica, driver e download di massimo livello e scoprire altre informazioni sul computer tramite video, manuali e documenti.	Il computer Dell è identificato in modo univoco con un codice di matricola o un codice di servizio rapido. Per visualizzare le risorse di supporto rilevanti per il computer Dell, si consiglia di immettere il codice di matricola o il codice di servizio rapido in www.dell.com/support . Per ulteriori informazioni su come trovare il codice di matricola del computer, consultare Individuare il codice di matricola del computer .
Articoli della Knowledge Base di Dell	<ol style="list-style-type: none"> 1. Accedere al sito web www.dell.com/support. 2. Nella barra dei menu nella parte superiore della pagina di supporto, selezionare Supporto > Libreria di supporto. 3. Nel campo Ricerca della pagina Libreria di supporto, digitare la parola chiave, l'argomento o il numero di modello, quindi cliccare su o toccare l'icona di ricerca per visualizzare gli articoli correlati.

Come contattare Dell

Per contattare Dell per problemi relativi a vendita, supporto tecnico o assistenza clienti, visitare il sito Web www.dell.com/contactdell.

 **N.B.:** La disponibilità dei servizi può variare in base al paese o all'area geografica e al prodotto.

 **N.B.:** Se non si dispone di una connessione Internet attiva, le informazioni di contatto sono indicate sulla fattura di acquisto, sulla distinta di imballaggio, sulla bolla o sul catalogo dei prodotti Dell.