

OptiPlex Thin Client

Guida all'installazione degli accessori

Messaggi di N.B., Attenzione e Avvertenza

 **N.B.:** un messaggio N.B. (Nota Bene) indica informazioni importanti che contribuiscono a migliorare l'utilizzo del prodotto.

 **ATTENZIONE:** un messaggio di **ATTENZIONE** evidenzia la possibilità che si verifichi un danno all'hardware o una perdita di dati ed indica come evitare il problema.




 **AVVERTENZA:** un messaggio di **AVVERTENZA** evidenzia un potenziale rischio di danni alla proprietà, lesioni personali o morte.

Sommario

Capitolo 1: Operazioni preliminari.....	4
Capitolo 2: Supporto verticale per OptiPlex Thin Client.....	5
Capitolo 3: Montaggio a parete OptiPlex Thin Client.....	8
Capitolo 4: Montaggio monitor OptiPlex Thin Client Pro-2 E Series.....	14
Capitolo 5: Montaggio OptiPlex Thin Client Dual Vesa.....	22
Capitolo 6: Supporto All-In-One OptiPlex Thin Client - MFS22.....	25
Capitolo 7: Come ottenere assistenza.....	31
Come contattare Dell.....	31

Operazioni preliminari

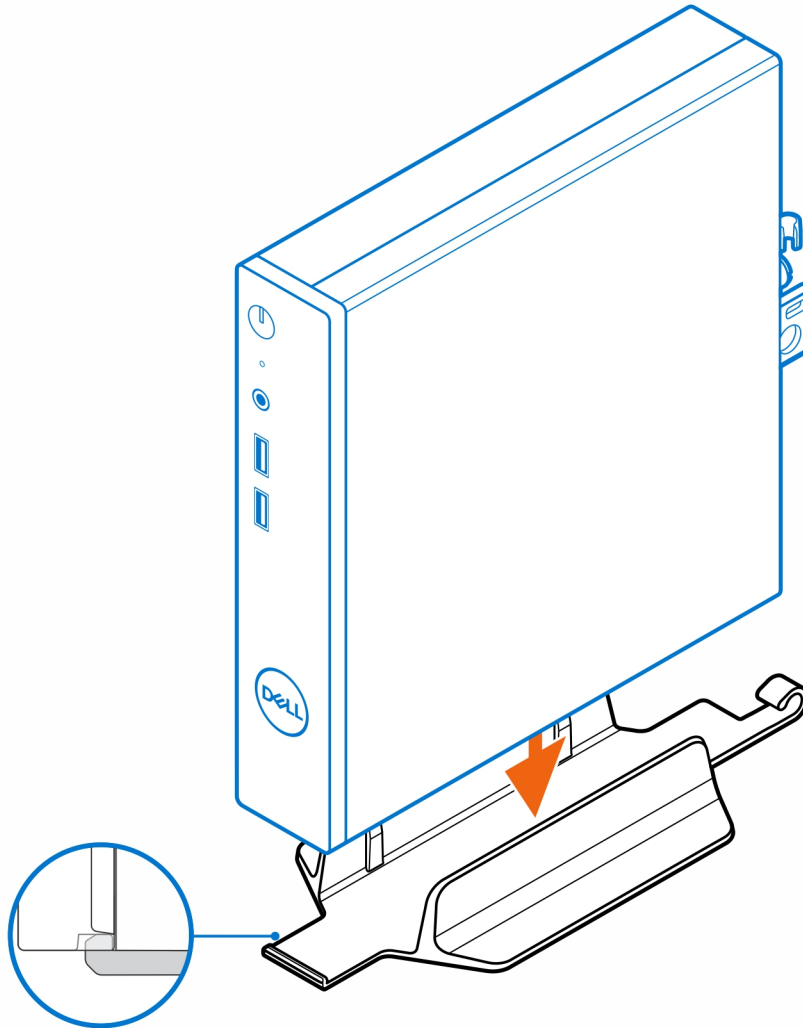
Procedura

1. Salvare e chiudere tutti i file aperti e uscire da tutte le applicazioni in esecuzione.
2. Arrestare il computer: Cliccare su **Start** >  **Alimentazione** > **Arresta** .
 -  **N.B.:** Se si utilizza un sistema operativo Linux, consultare la documentazione relativa alle istruzioni sullo spegnimento del sistema operativo.
3. Scollegare la periferica e tutte le periferiche collegate dalle rispettive prese elettriche.
4. Scollegare tutti i dispositivi e le periferiche di rete collegati, come tastiera, mouse e monitor dal sistema.
 -  **ATTENZIONE:** Per disconnettere un cavo di rete, scollegare prima il cavo dal sistema quindi dal dispositivo di rete.
5. Se si sta installando l'unità di sistema o l'adattatore sul monitor:
 - a. Scollegare l'alimentazione e tutti i cavi del display dal monitor.
 - b. Rimuovere il supporto dal monitor e collocare il monitor su una superficie pulita e morbida.

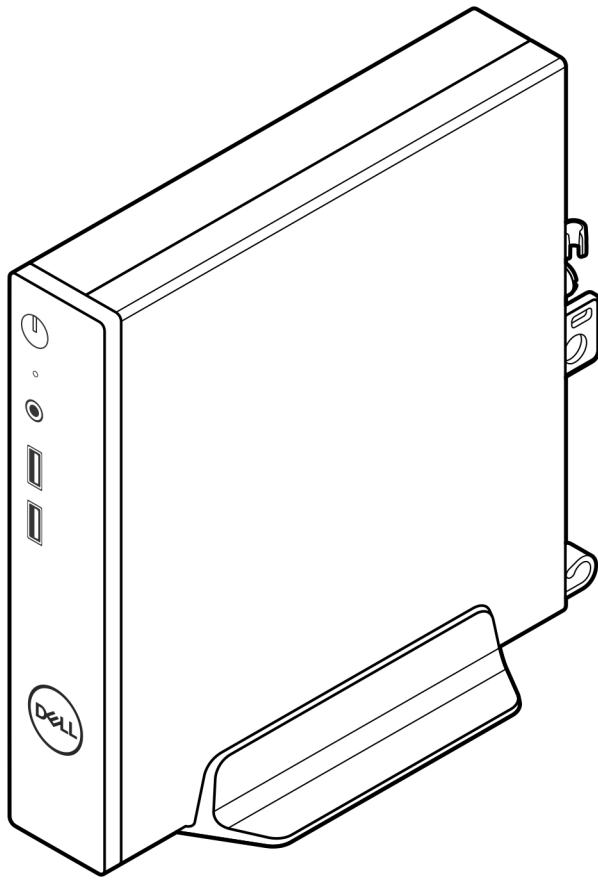
Supporto verticale per OptiPlex Thin Client

Procedura

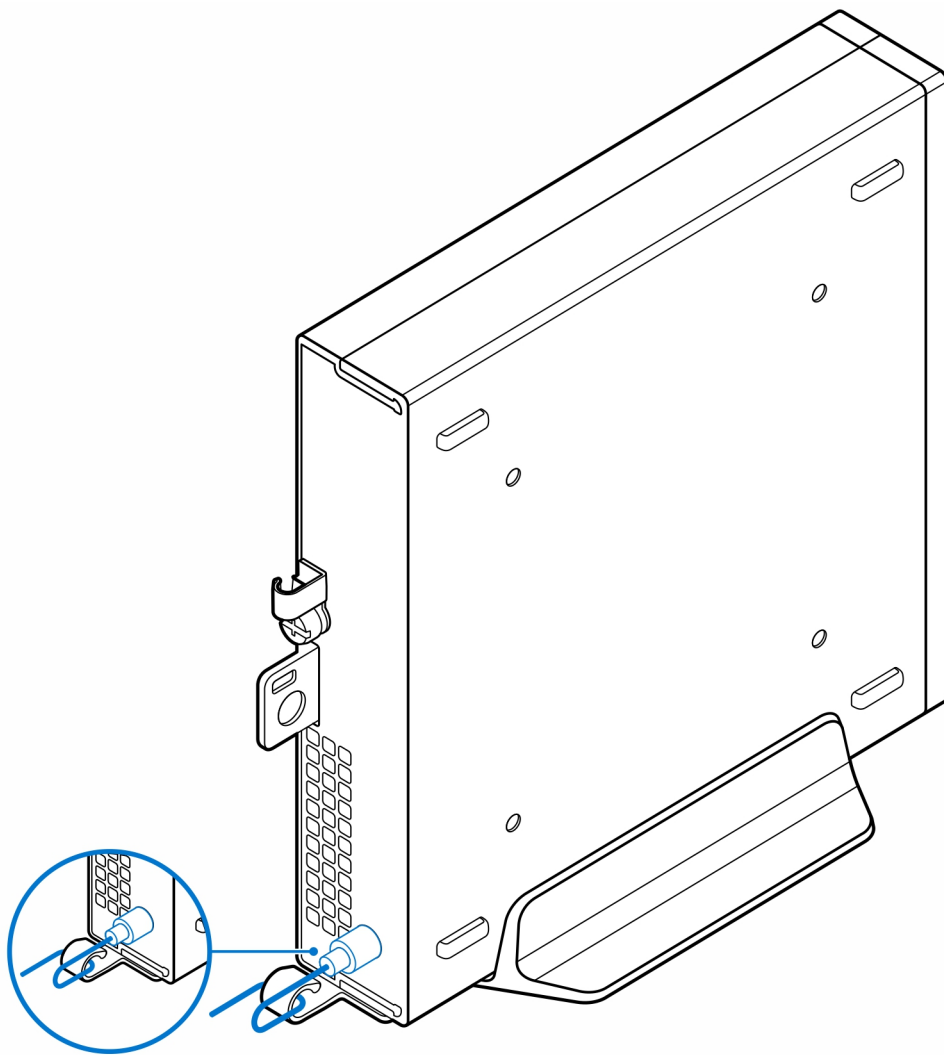
1. Seguire le istruzioni descritte in [Prima di effettuare interventi sui componenti interni del computer](#).
2. Allineare lo slot sullo chassis con la linguetta sul supporto verticale e posizionare il computer sul supporto verticale.



i **N.B.:** Accertarsi di allineare lo slot sullo chassis con la linguetta sul supporto verticale per evitare che il computer si trovi fuori dal supporto verticale.



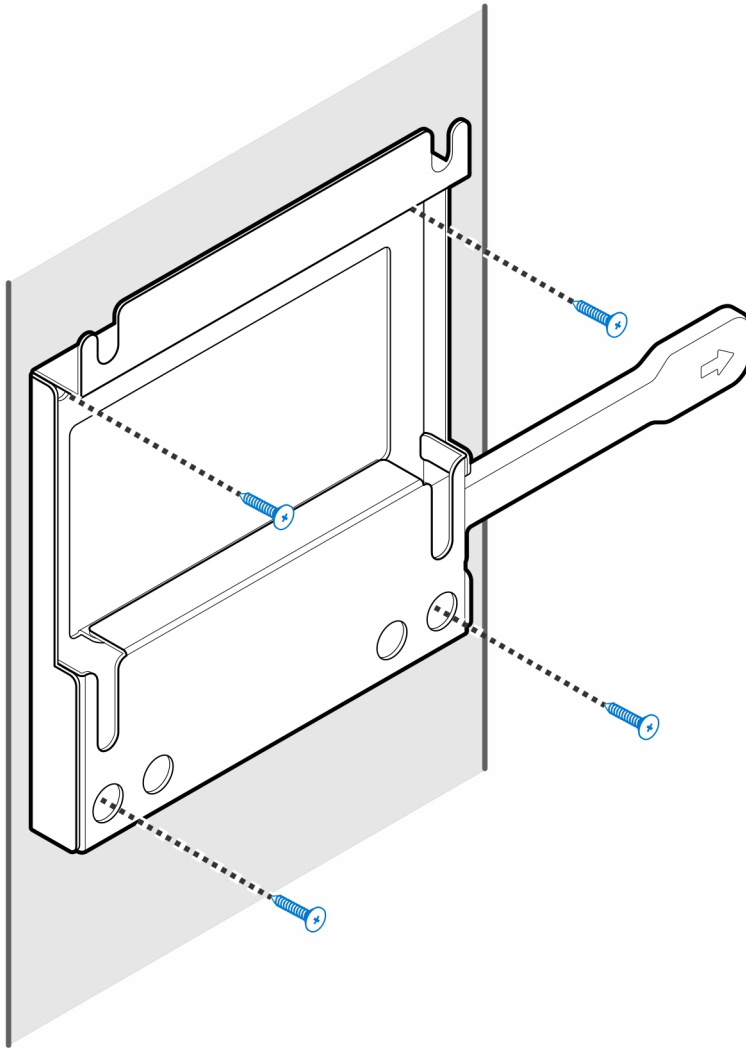
3. Instradare il cavo di alimentazione attraverso il gancio sul supporto verticale per evitare lo scollegamento accidentale del cavo di alimentazione.



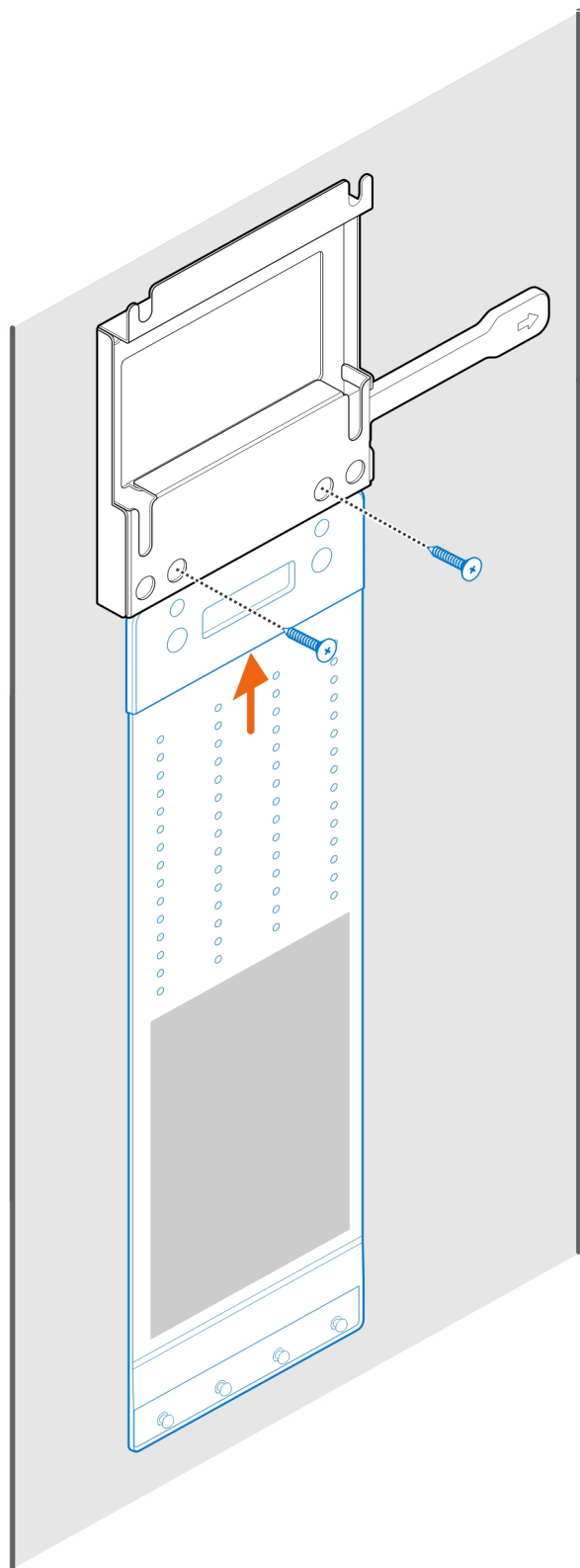
Montaggio a parete OptiPlex Thin Client

Procedura

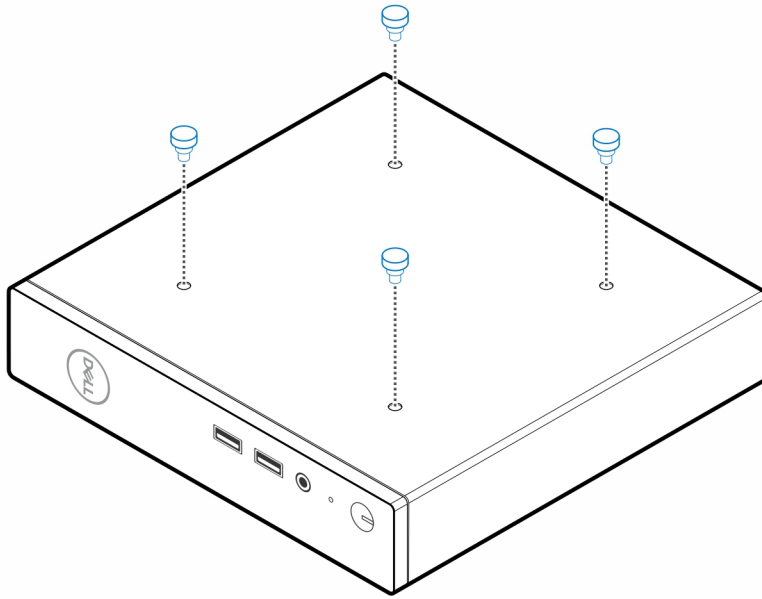
1. Seguire le istruzioni descritte in [Prima di effettuare interventi sui componenti interni del computer](#).
2. Posizionare il montaggio VESA sulla parete.
3. Installare le quattro viti autofilettanti (M4x13) per fissare il montaggio VESA alla parete.



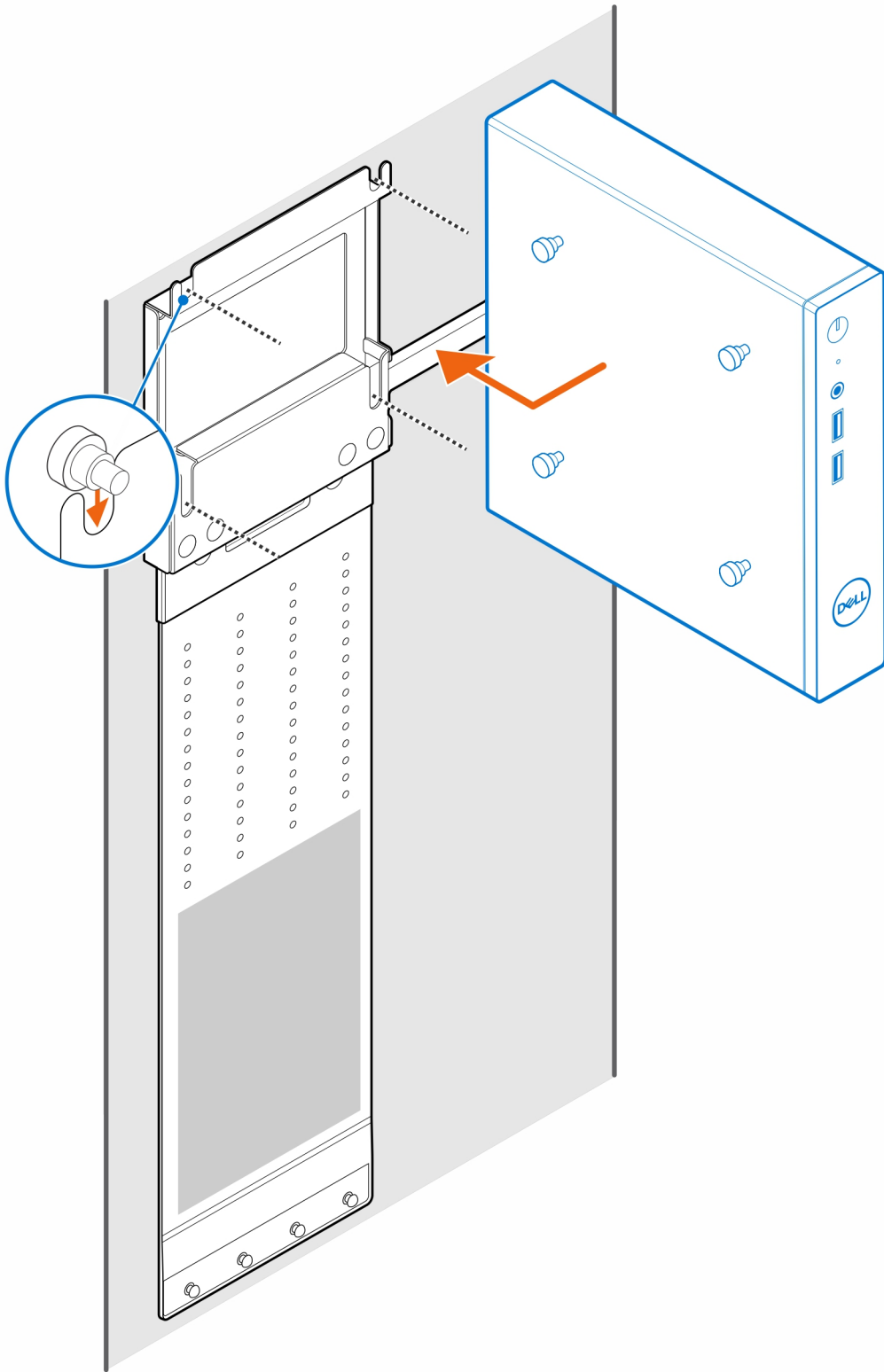
4. Installare le due viti (M3x6) che fissano il manicotto dell'adattatore CA al montaggio VESA.



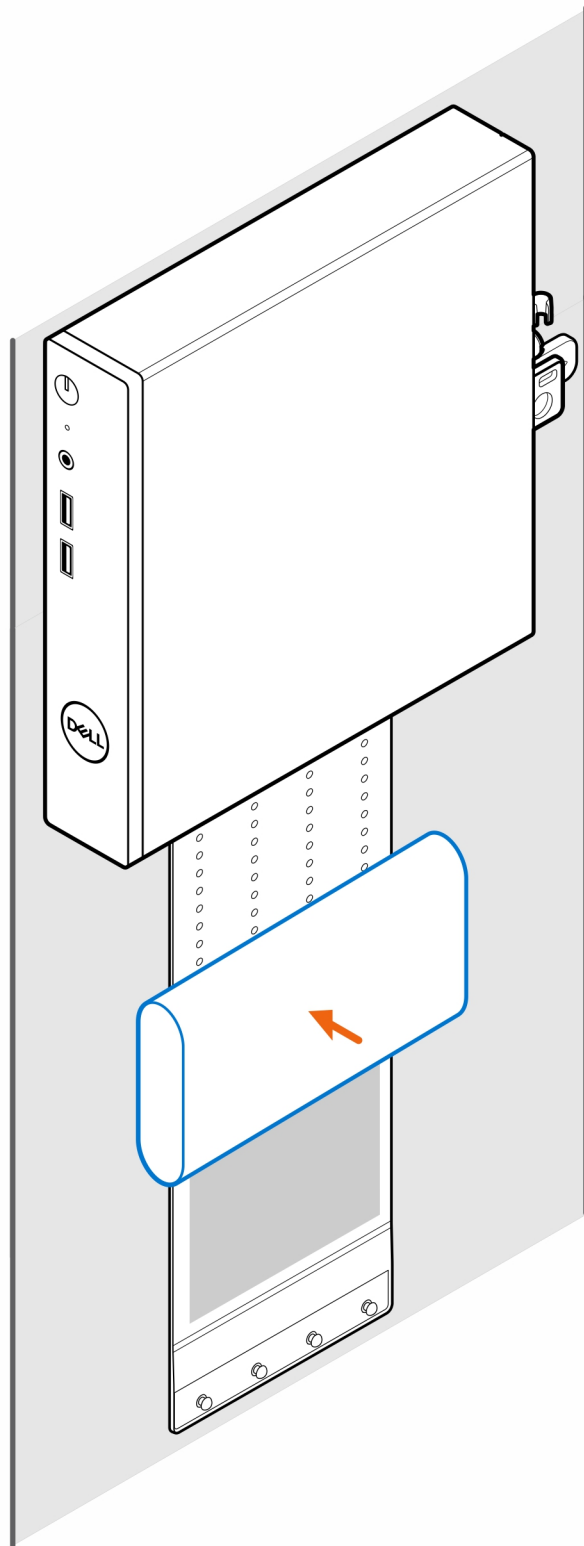
5. Installare le viti a quattro passaggi (M4x4) sullo chassis.



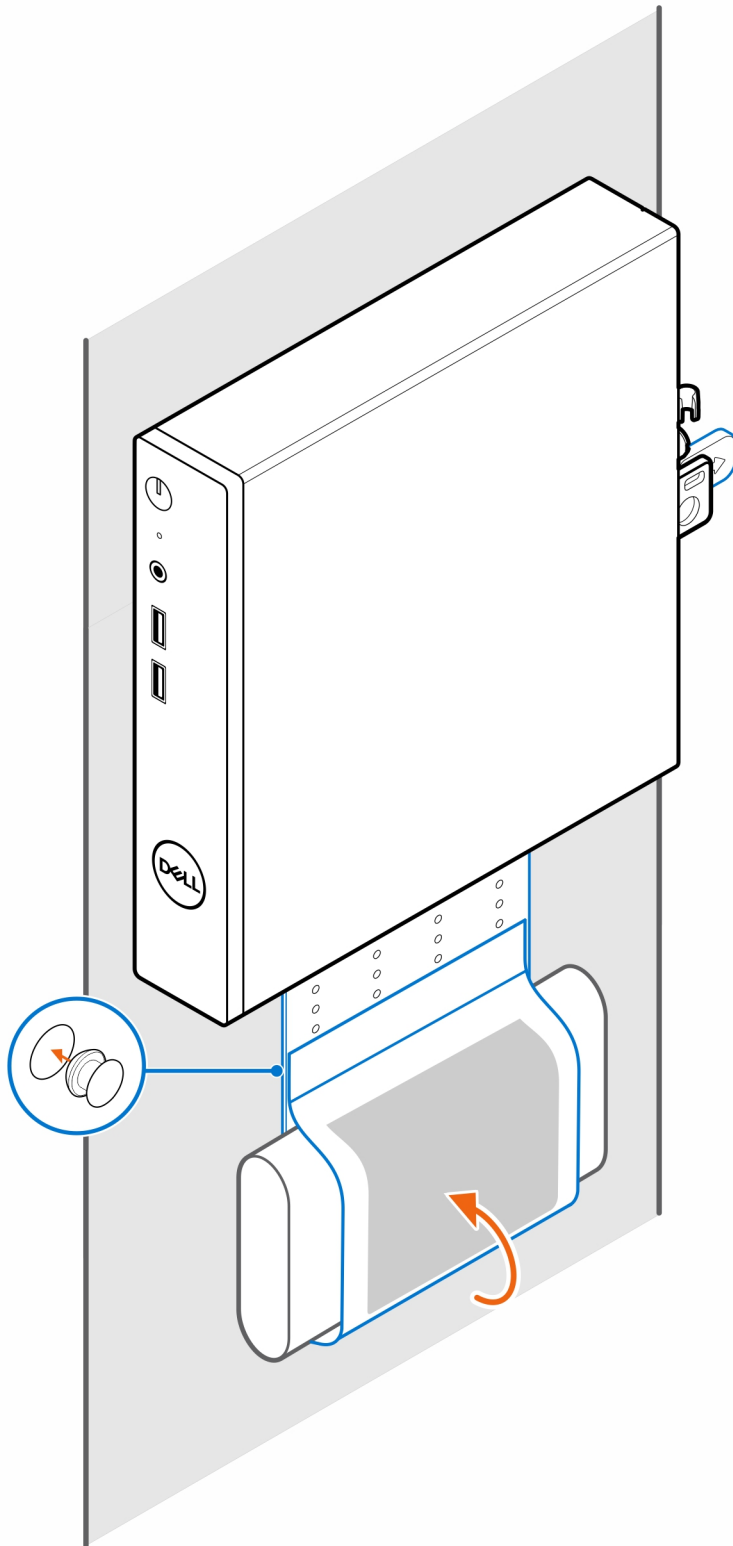
6. Allineare la vite (M4x4) con le tacche sul montaggio a parete e montare il computer sul montaggio a parete.



7. Collocare l'adattatore CA nel manicotto.



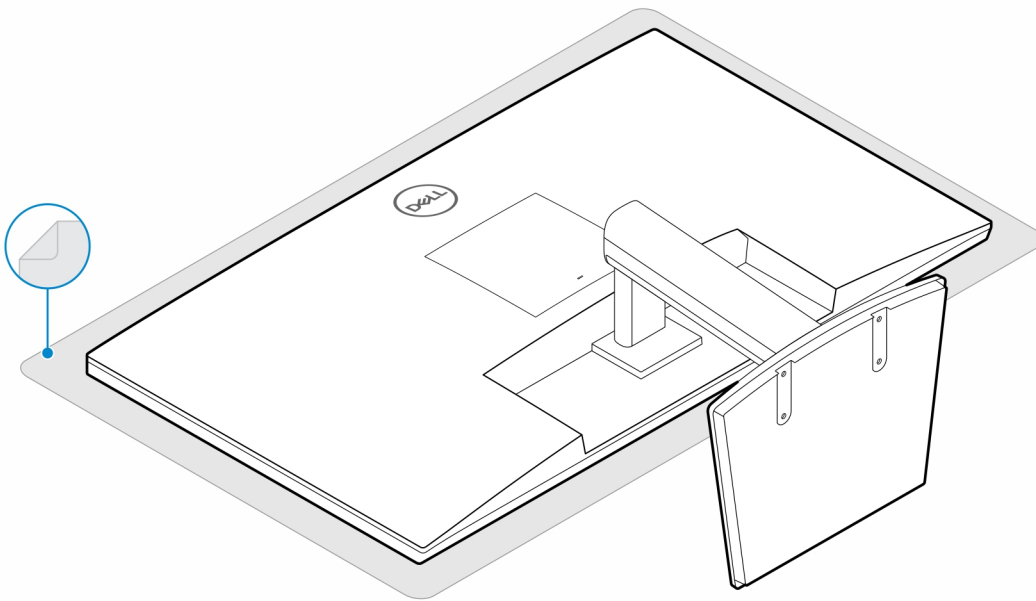
8. Avvolgere il manicotto attorno all'adattatore CA e inserire le linguette di contenimento nei fori sul manicotto a un livello appropriato.



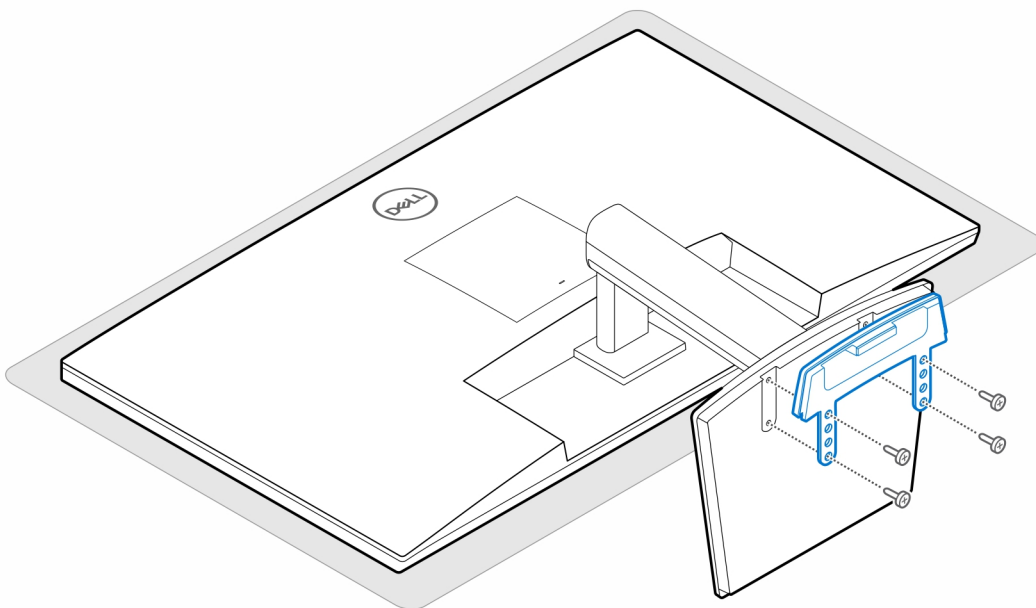
Montaggio monitor OptiPlex Thin Client Pro-2 E Series

Procedura

1. Seguire le istruzioni descritte in [Prima di effettuare interventi sui componenti interni del computer](#).
2. Posizionare il monitor su un panno morbido o un cuscinetto.

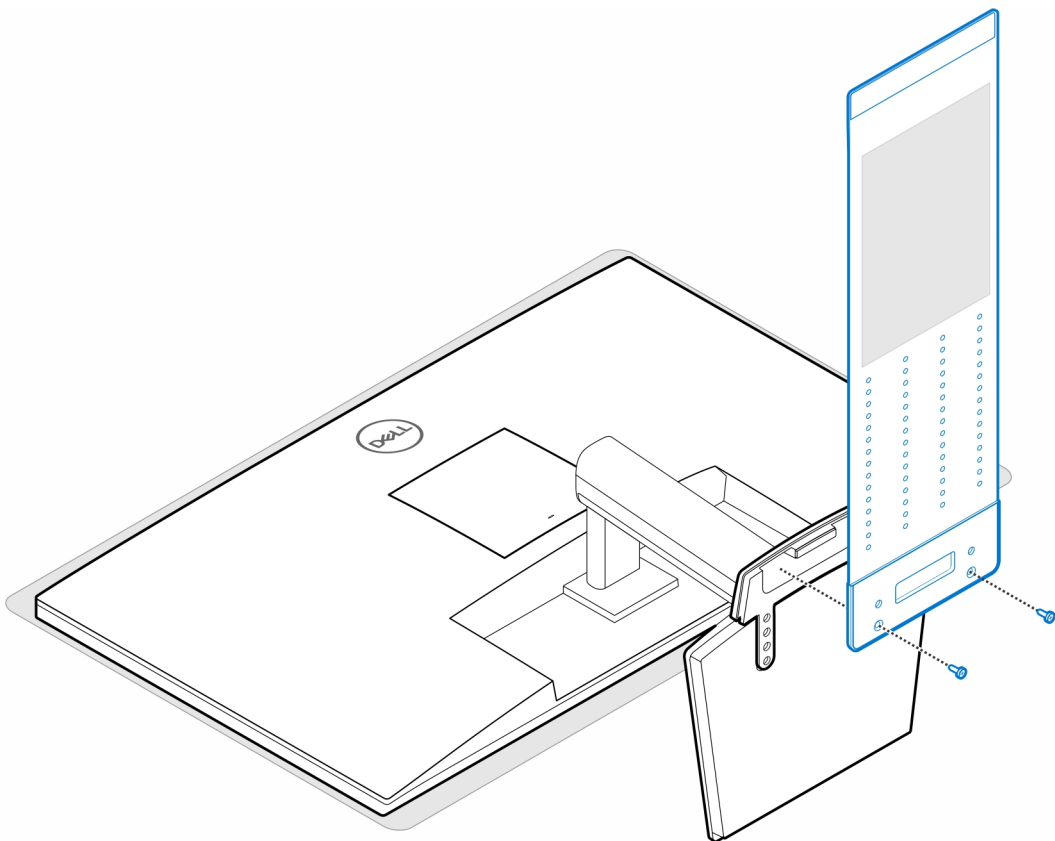


3. Installare le 4 viti (M2.5x7) che fissano l'estensore al supporto per monitor.

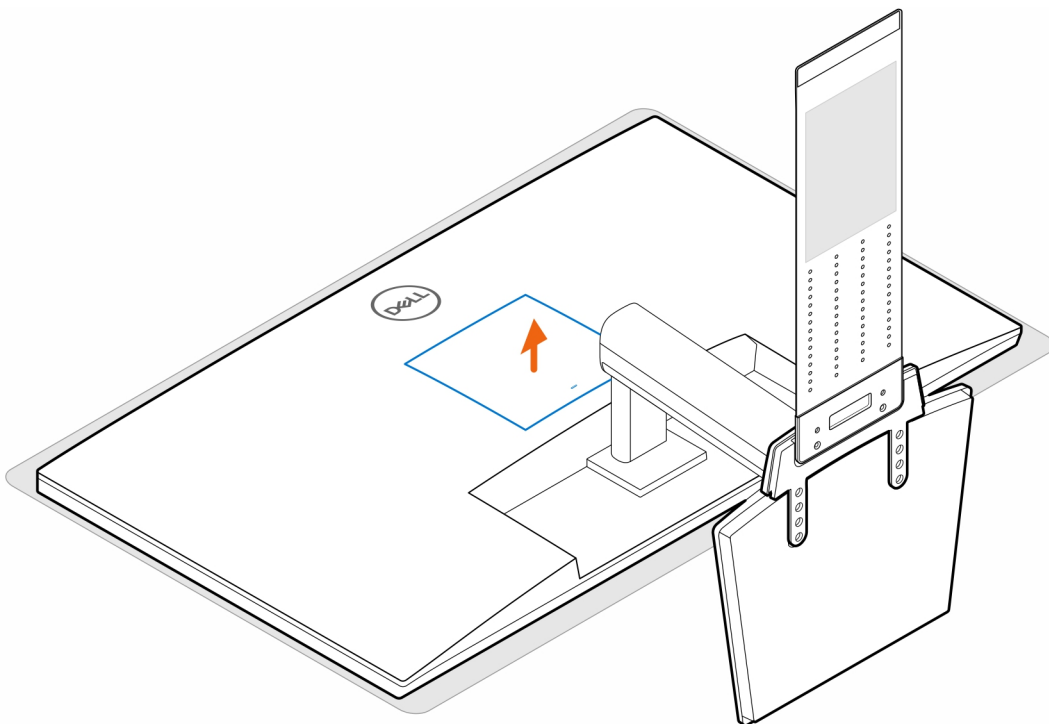


4. Installare le due viti (M3x6) che fissano il manicotto dell'adattatore CA (upselling) alla piastra estensore.

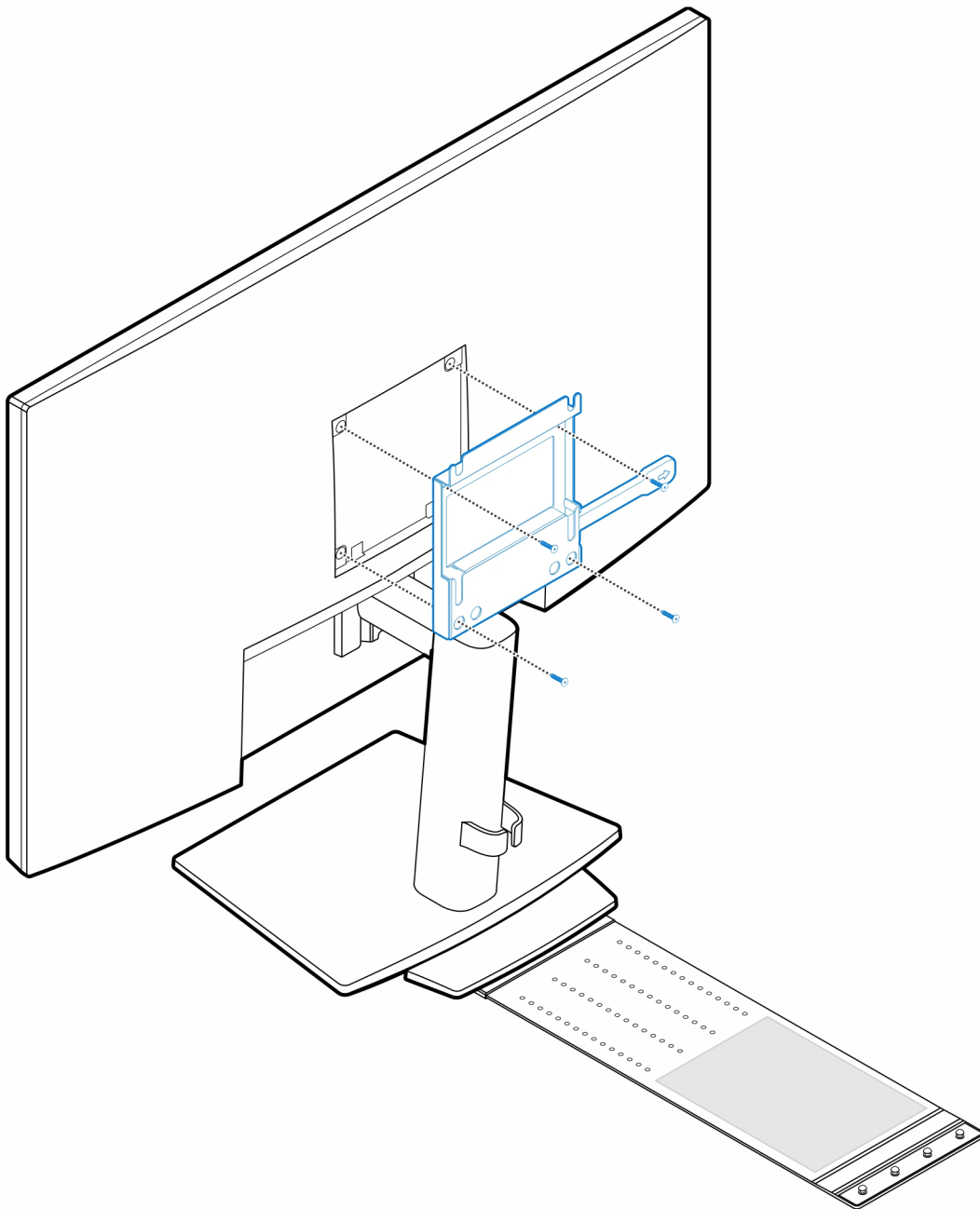
i **N.B.:** Il manicotto dell'adattatore CA è un componente opzionale che deve essere acquistato separatamente.



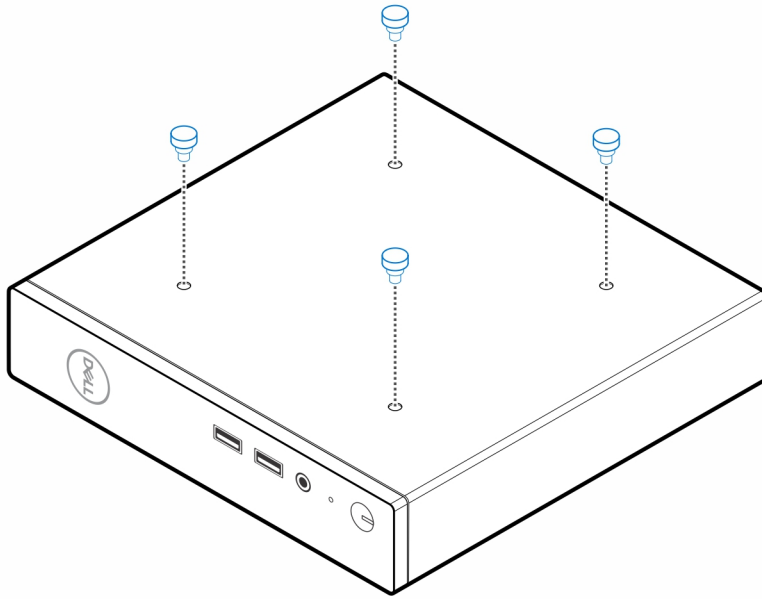
5. Rimuovere il coperchio posteriore del monitor.



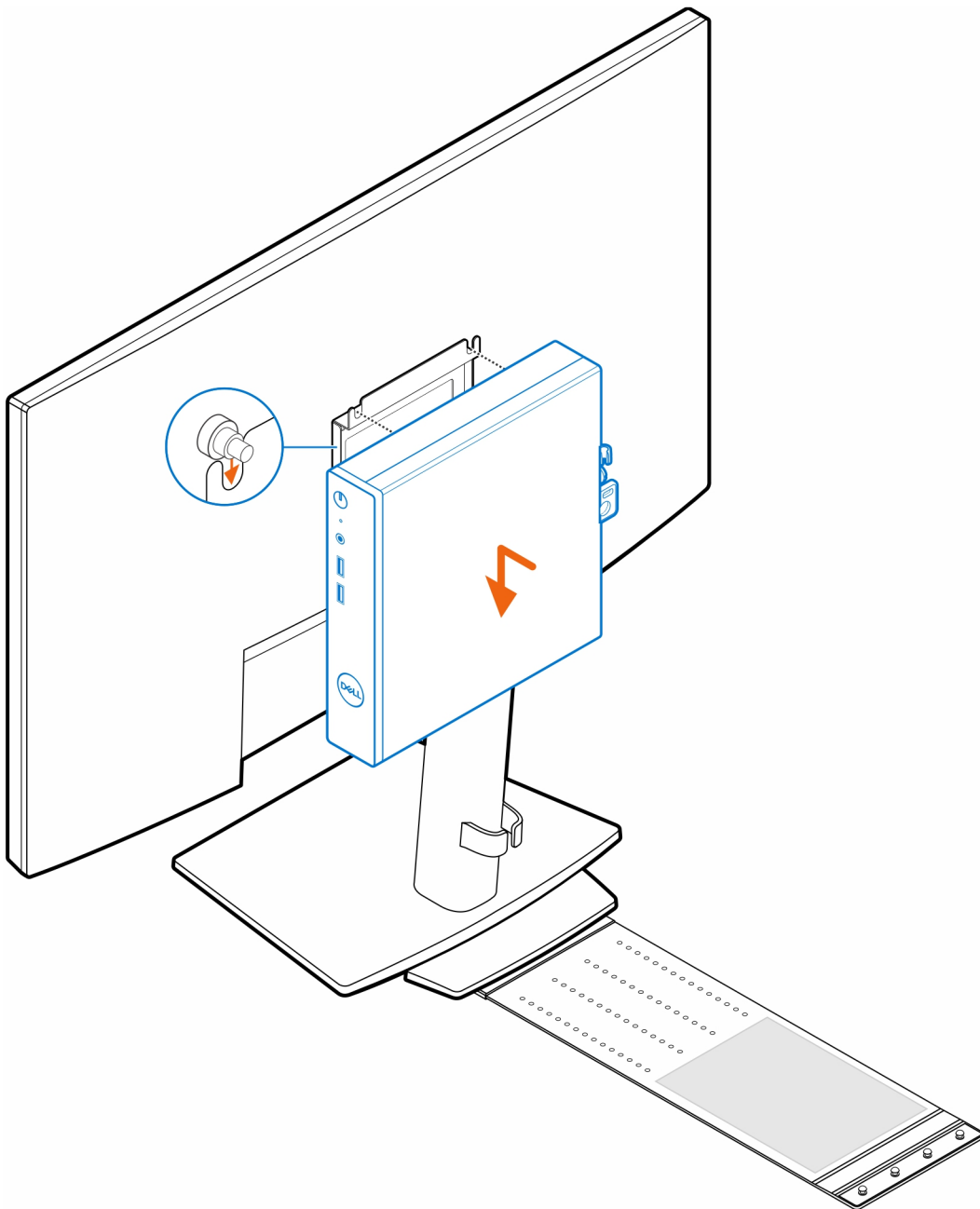
6. Installare le quattro viti (M4x10) che fissano il montaggio VESA al monitor.



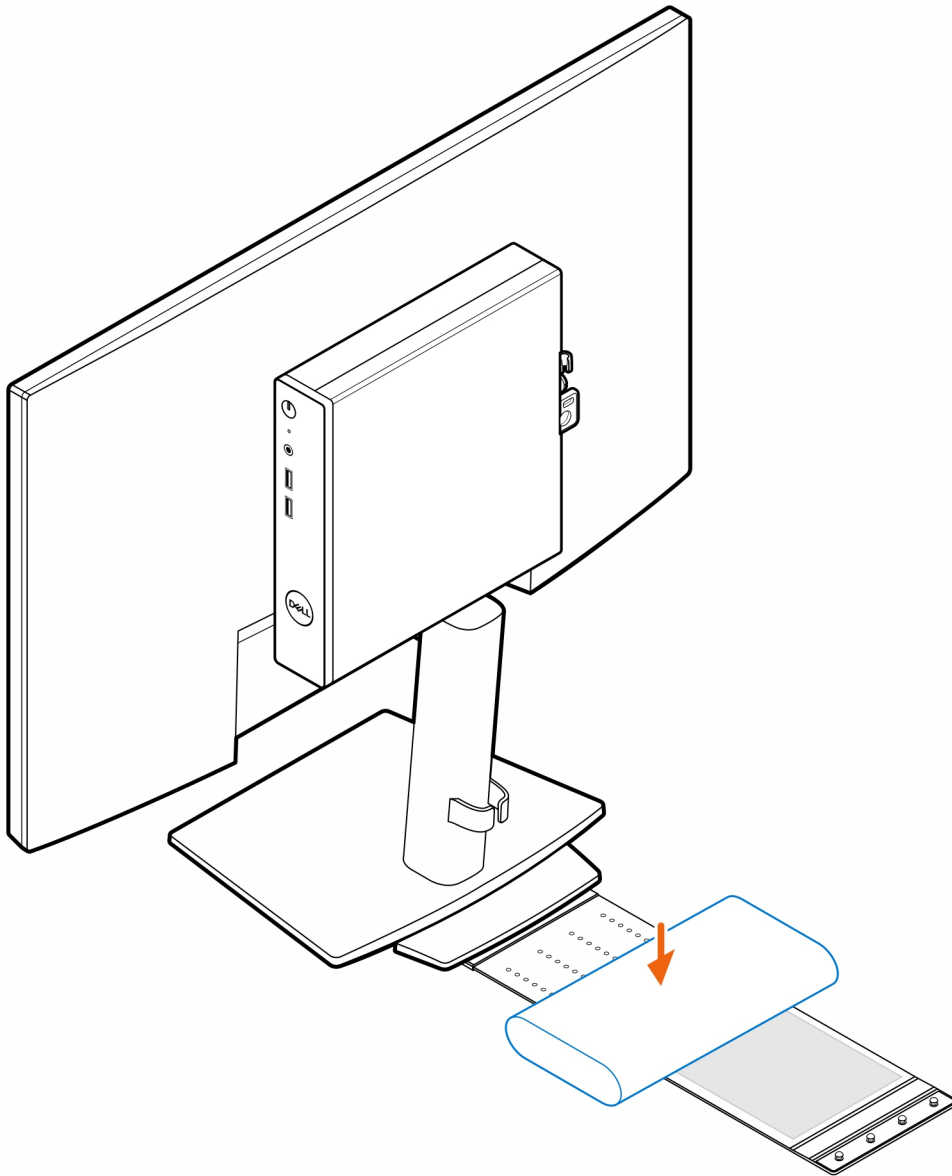
7. Installare le quattro viti (M4x4) sullo chassis.



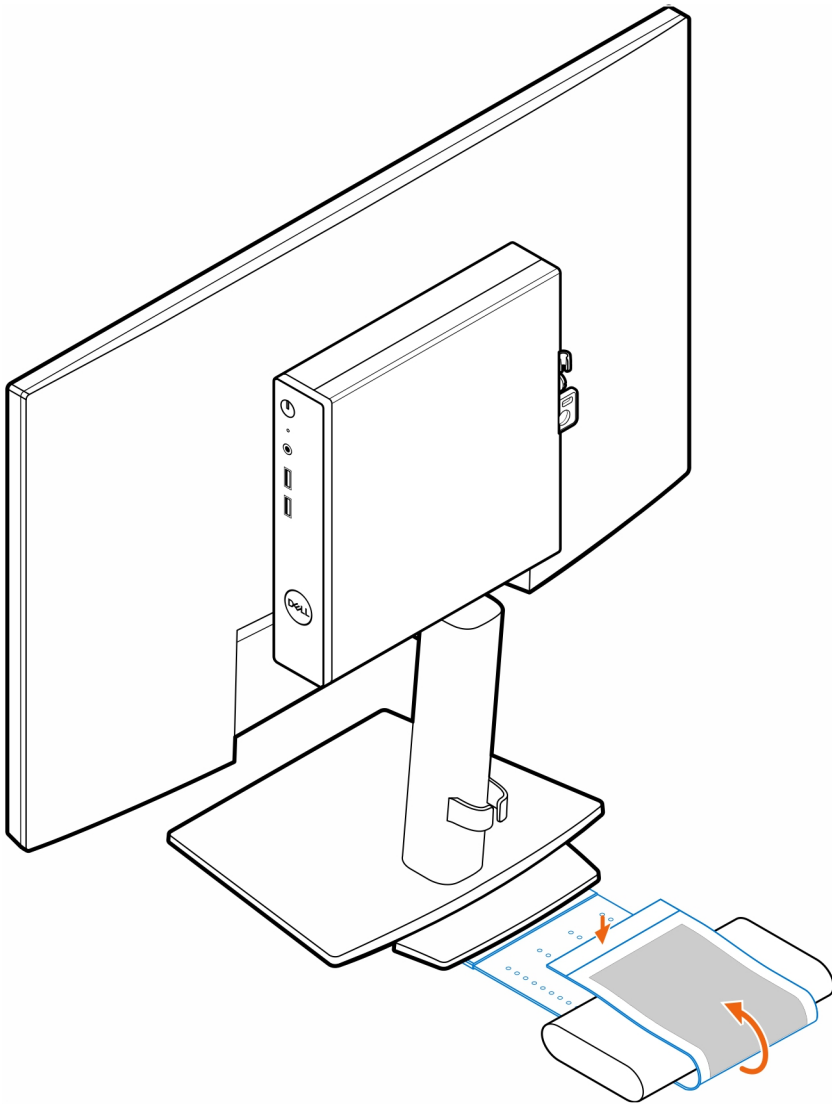
8. Allineare le viti dei passaggi (M4x4) con le tacche sul montaggio VESA e montare il computer sul montaggio VESA.



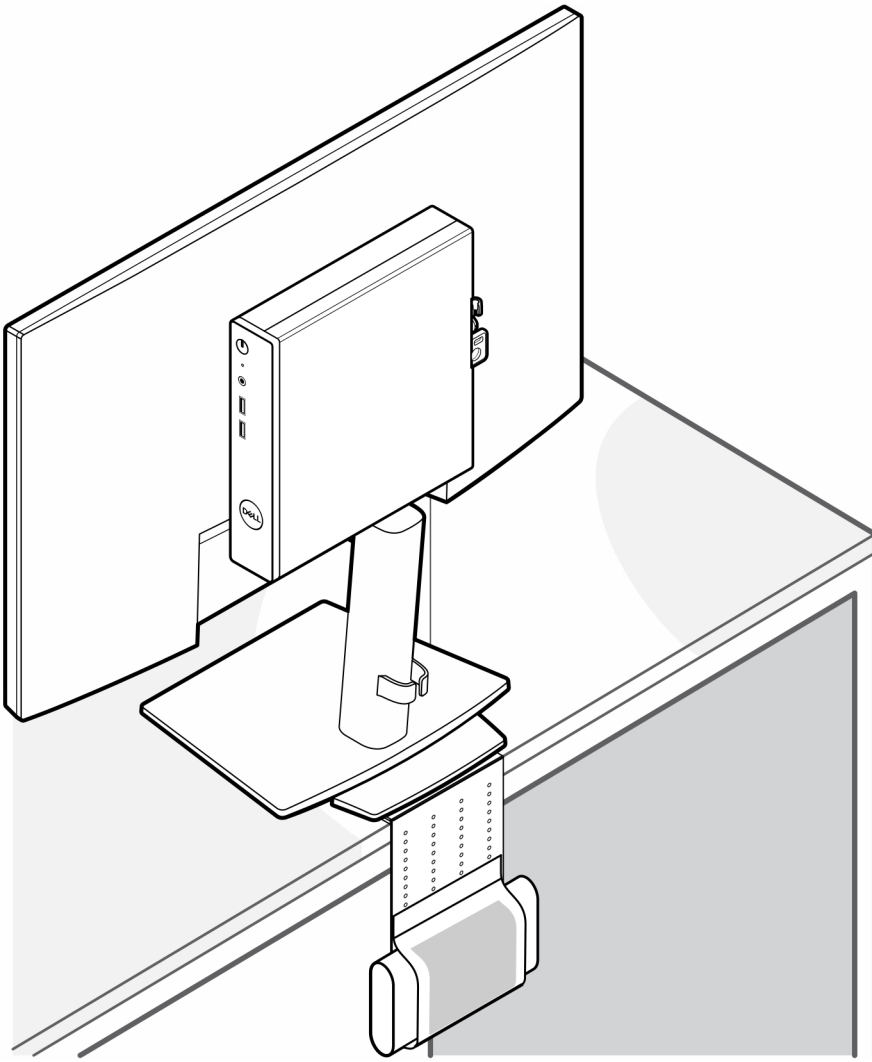
9. Collocare l'adattatore CA nel manicotto.



10. Avvolgere il manicotto attorno all'adattatore CA e inserire le linguette di contenimento nei fori sul manicotto a un livello appropriato.



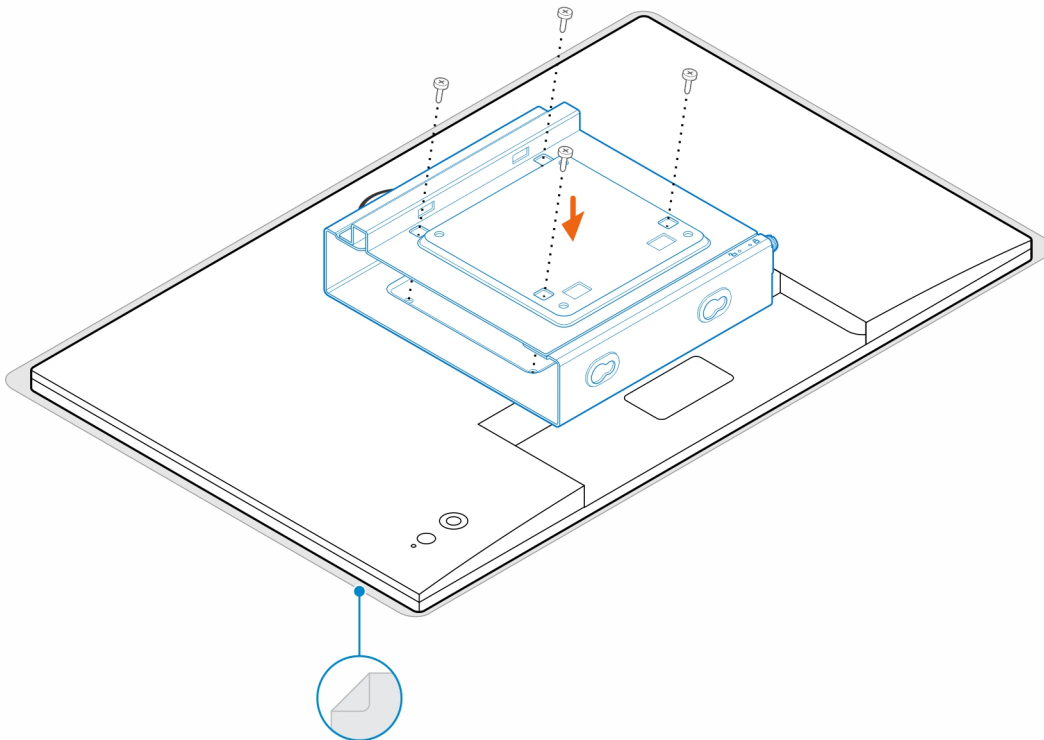
11. Posizionare il manicotto dell'adattatore CA dietro la scrivania.



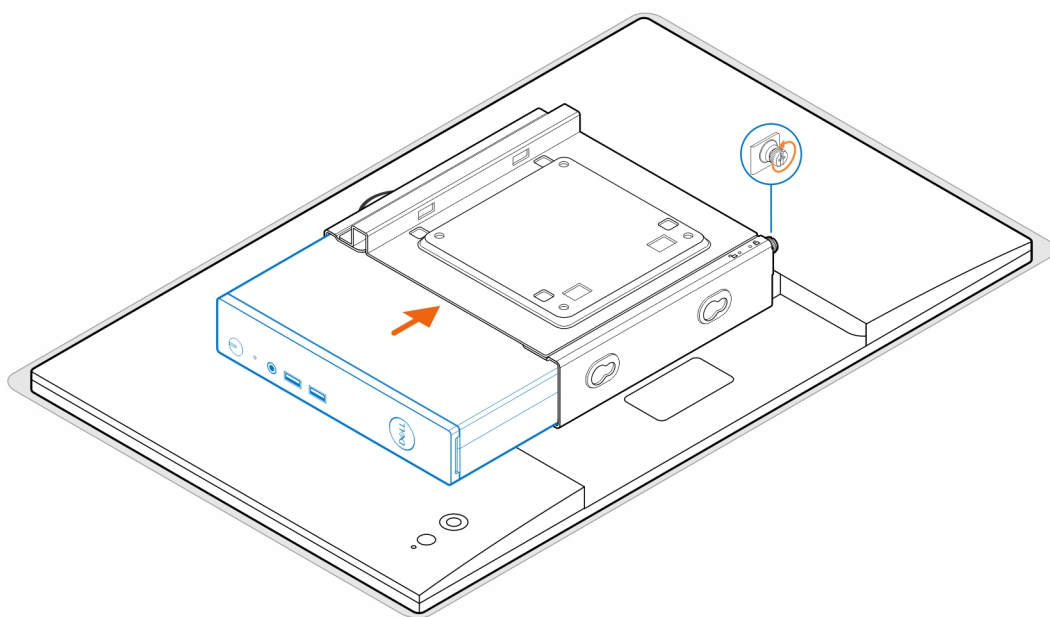
Montaggio OptiPlex Thin Client Dual Vesa

Procedura

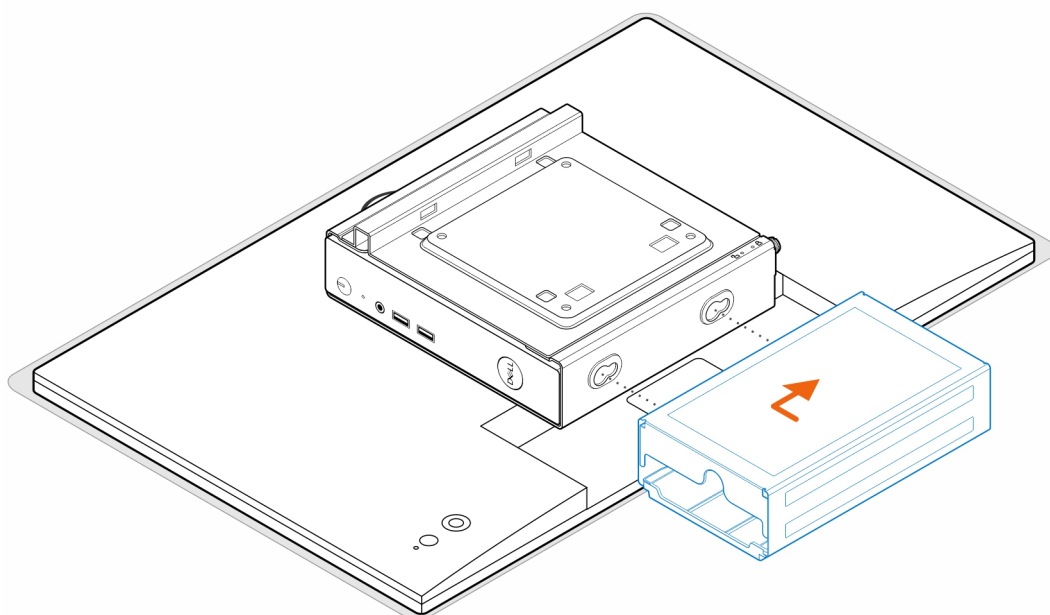
1. Seguire le istruzioni descritte in [Prima di effettuare interventi sui componenti interni del computer](#).
2. Posizionare il monitor su un panno morbido o un cuscinetto.
3. Rimuovere il coperchio posteriore del monitor.
4. Installare le quattro viti (M4x10) che fissano il montaggio VESA al monitor.



5. Far scorrere il computer nel montaggio VESA.
6. Serrare la vite per fissare il computer al montaggio VESA

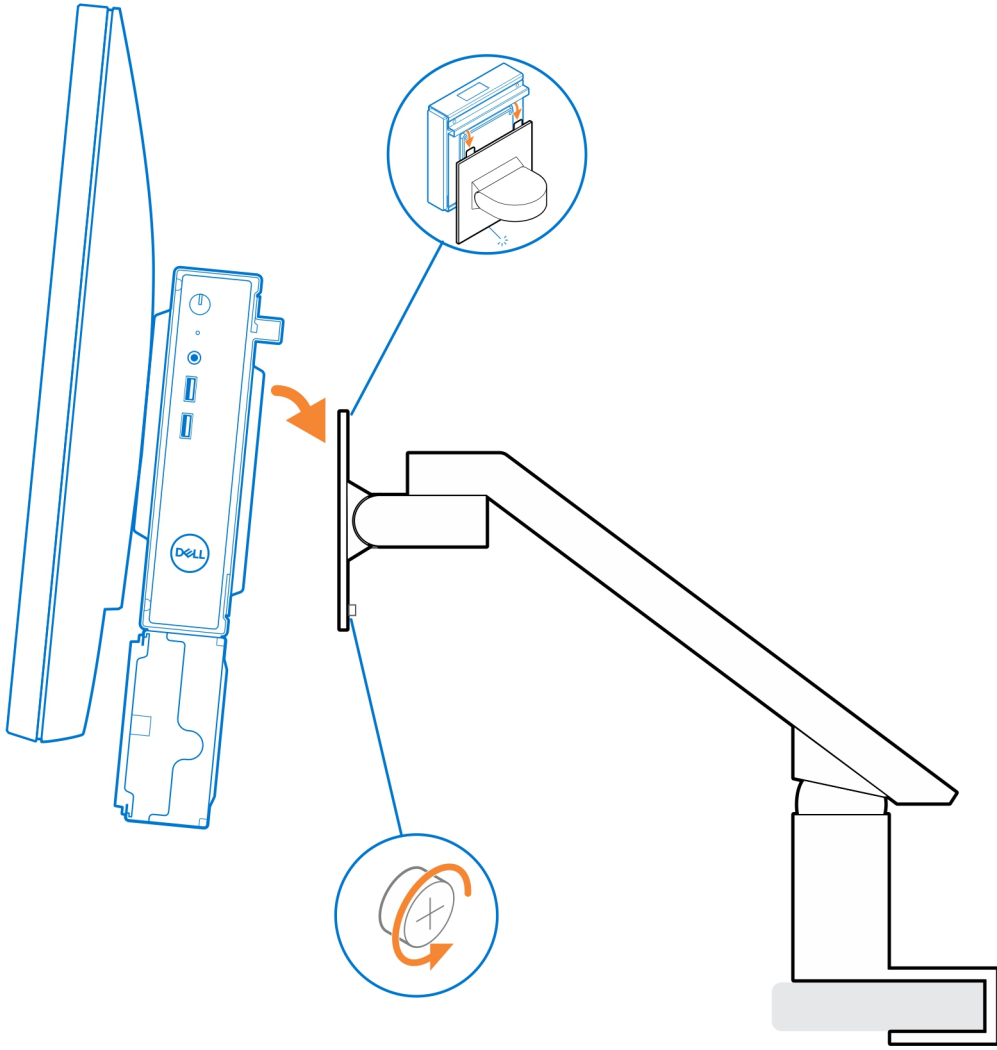


7. Allineare le viti sull'enclosure dell'adattatore per l'alimentazione con i fori delle viti sul montaggio VESA e far scorrere l'enclosure dell'adattatore per l'alimentazione per bloccarlo in posizione.



i **N.B.:** Per OptiPlex 3000 Thin Client, l'adattatore CA compatibile è l'adattatore CA da 65 W.

8. Sollevare il monitor e inserire gli slot sul montaggio VESA nei ganci sul braccio del monitor fino a quando non si sente un clic.
9. Serrare la vite M4x12 singola sul braccio del monitor per fissare il monitor al relativo braccio.



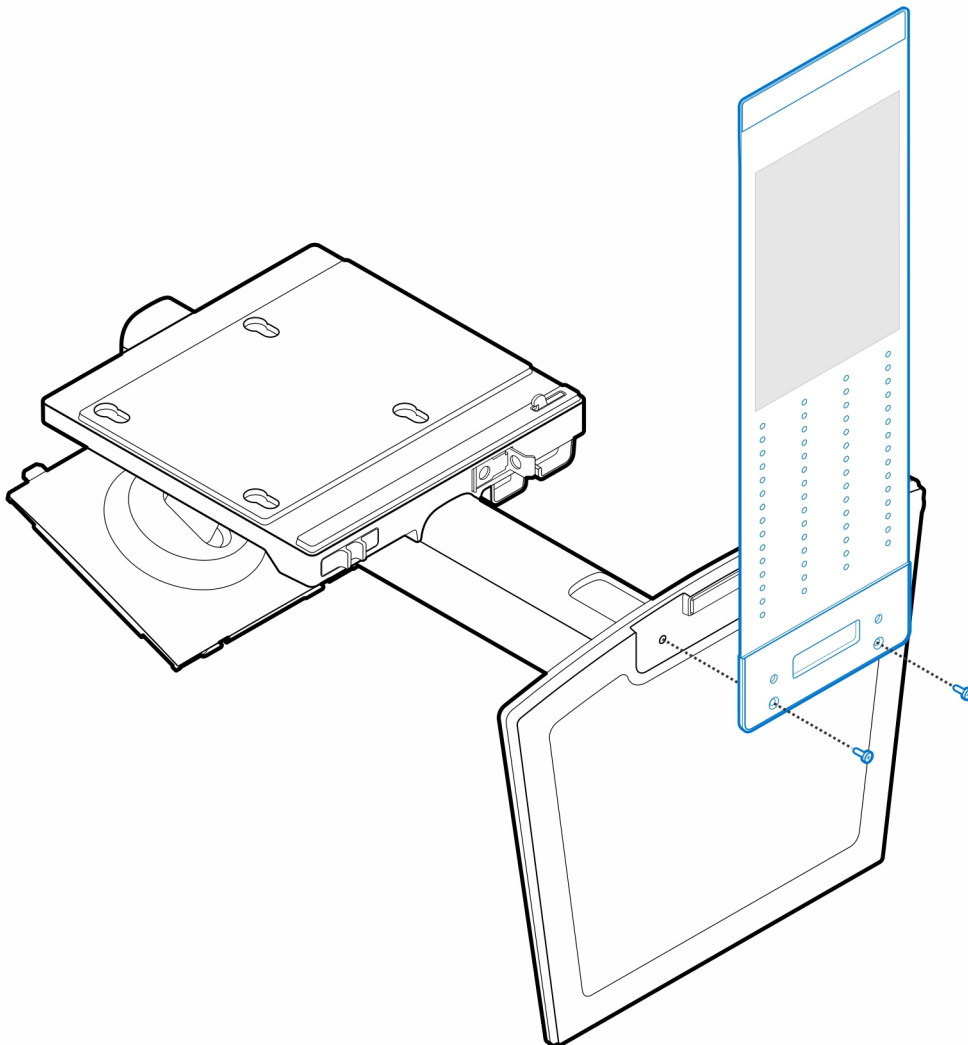
Supporto All-In-One OptiPlex Thin Client - MFS22

Informazioni su questa attività

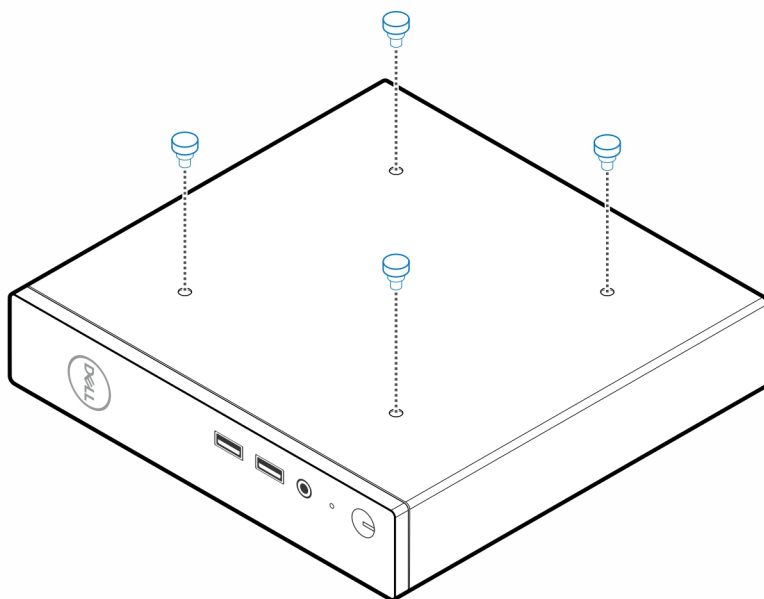
Procedura

1. Installare le due viti (M3x6) che fissano il manicotto dell'adattatore CA (upselling) al supporto all-in-one.

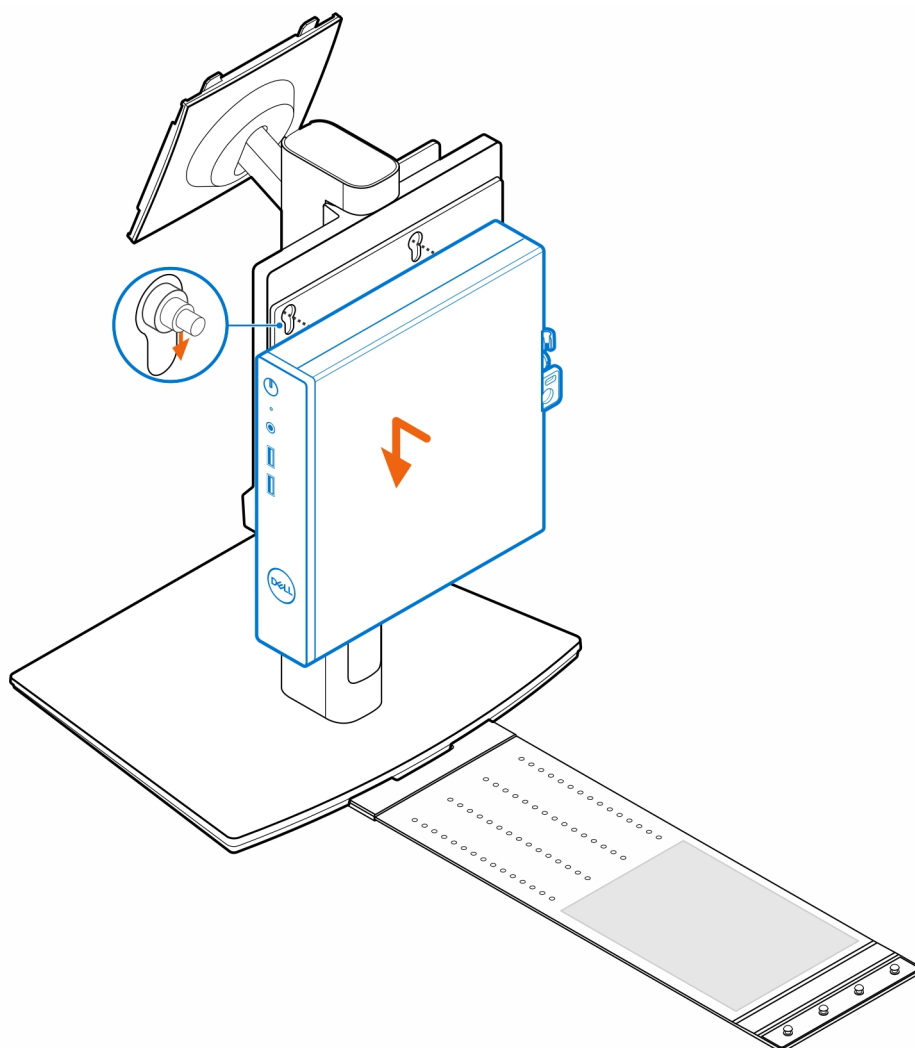
i **N.B.:** Il manicotto dell'adattatore CA è un componente opzionale che deve essere acquistato separatamente.



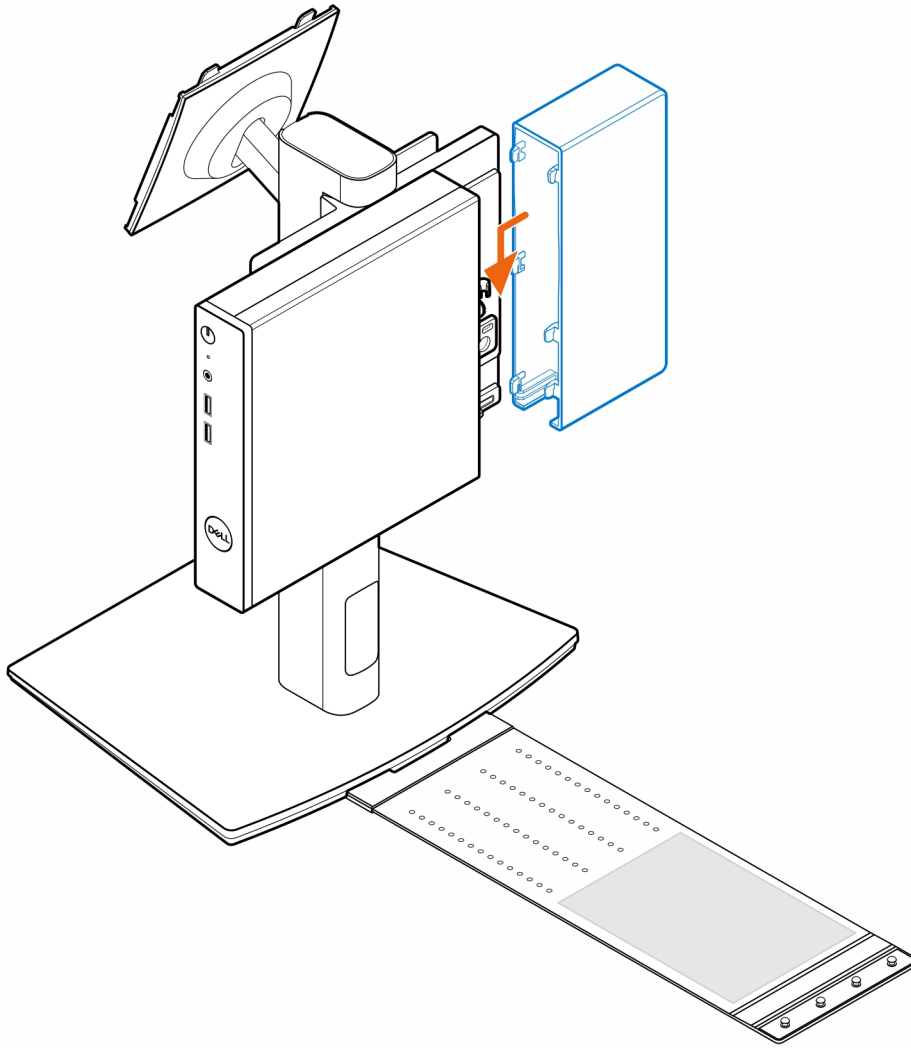
2. Installare le quattro viti (M4x4) sullo chassis.



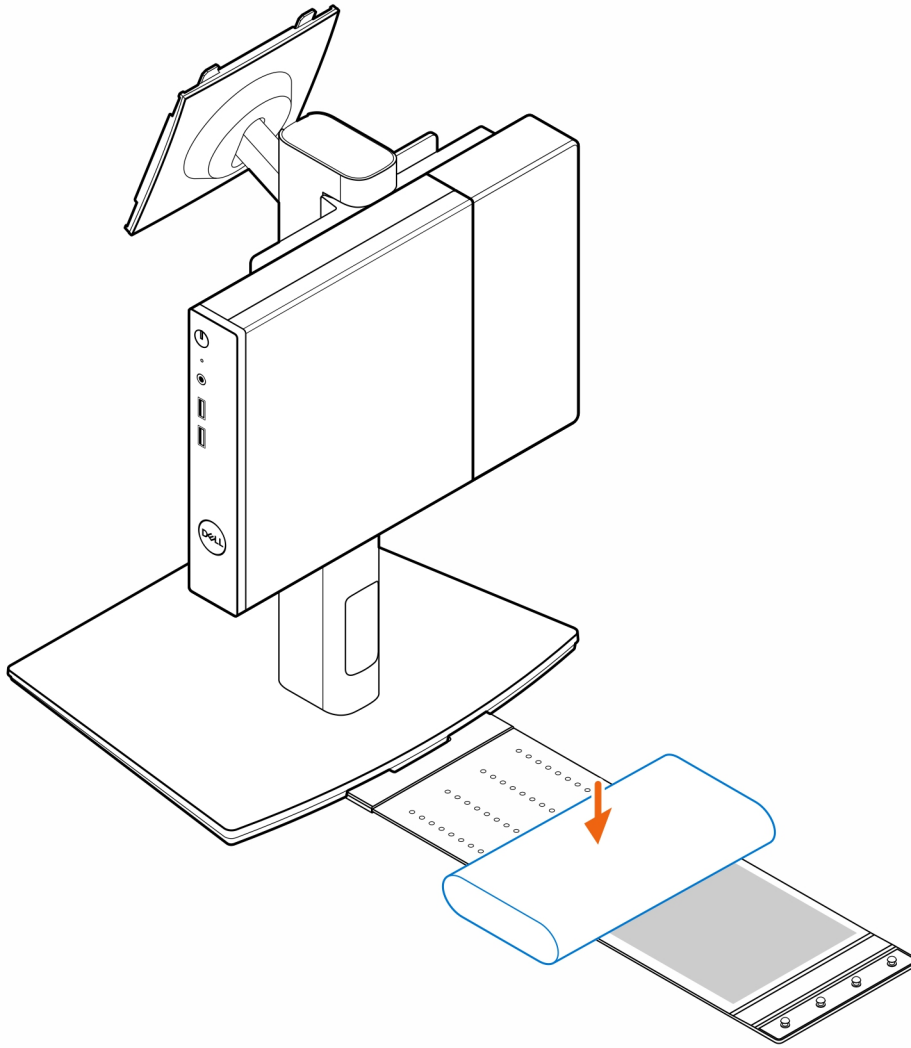
3. Allineare le viti (M4x4) con le tacche sul supporto All-In-One e montare il computer sul supporto All-In-One.



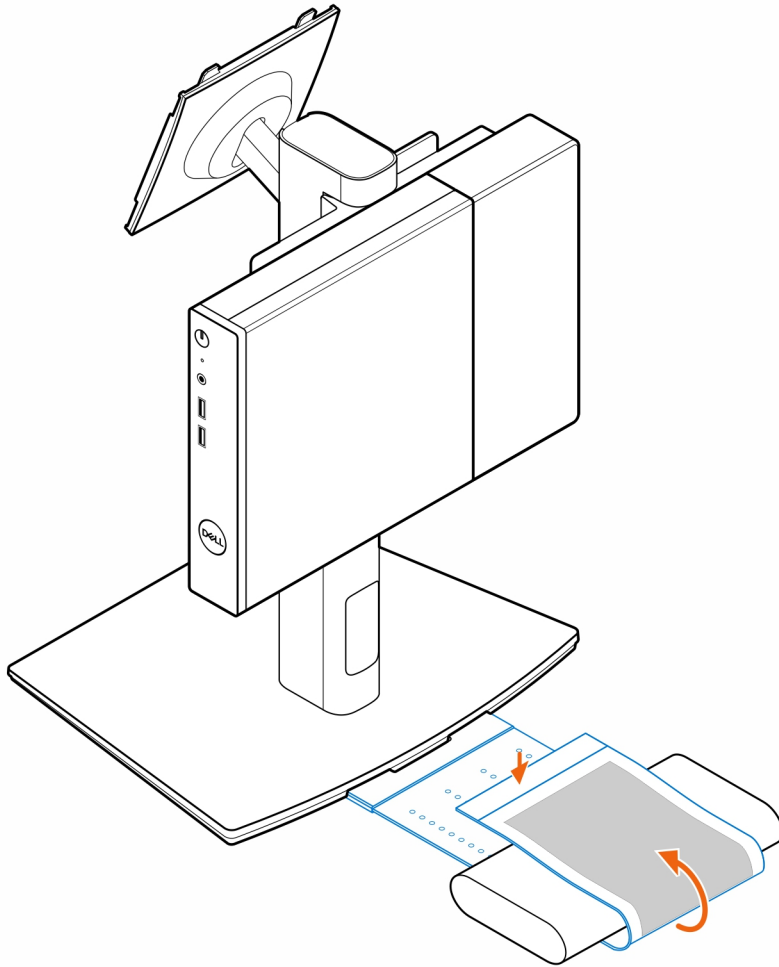
4. Allineare le linguette presenti sul copricavo agli slot sul computer e far scorrere il cavo per bloccarlo in posizione.



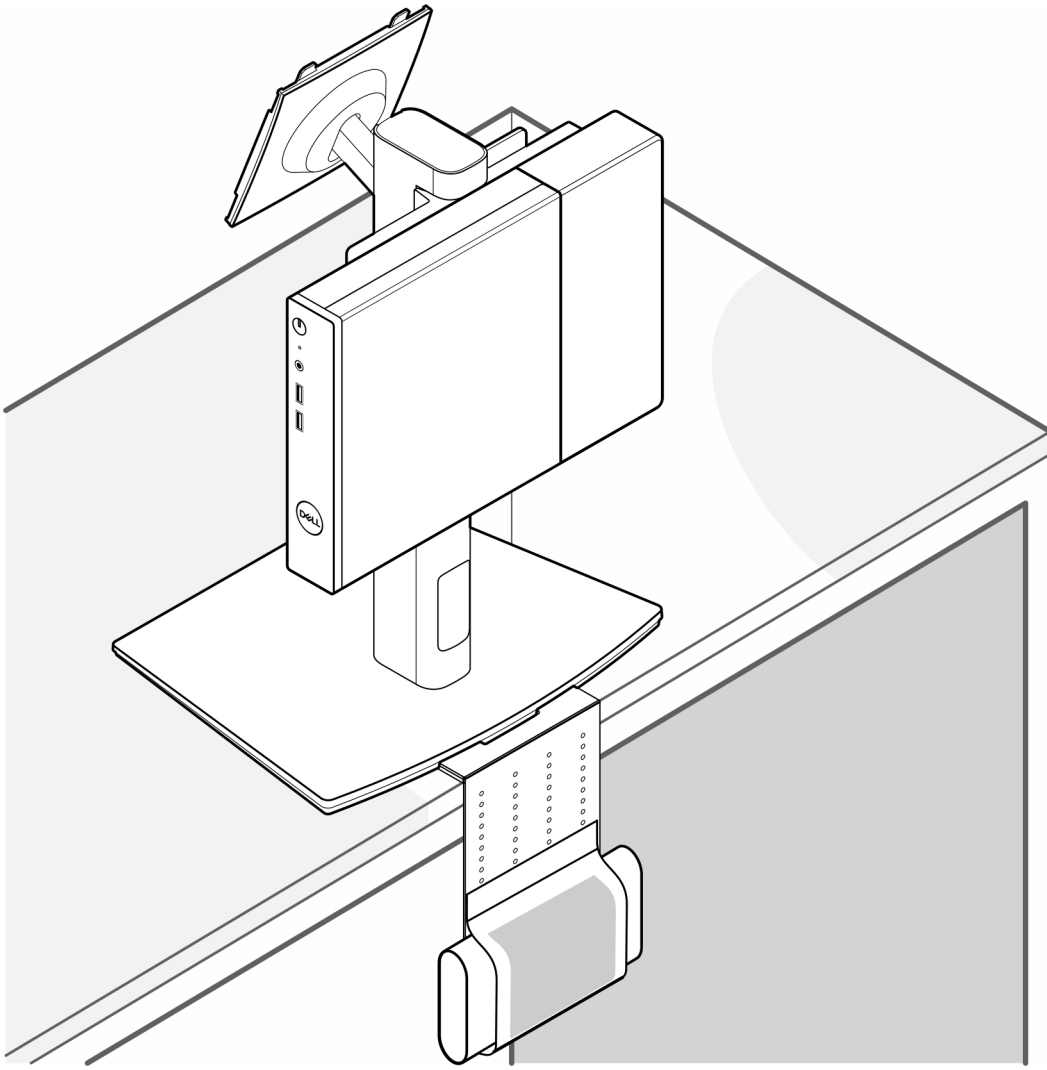
5. Collocare l'adattatore CA nel manicotto.



6. Avvolgere il manicotto attorno all'adattatore CA e inserire le linguette di contenimento nei fori sul manicotto a un livello appropriato.



7. Posizionare il manicotto dell'adattatore CA dietro la scrivania.




Come ottenere assistenza

Argomenti:

- [Come contattare Dell](#)

Come contattare Dell

Prerequisiti

 **N.B.:** Se non si dispone di una connessione a Internet attiva, le informazioni sui contatti sono reperibili anche sulla fattura di acquisto, sulla distinta di imballaggio, sulla fattura o sul catalogo dei prodotti Dell.

Informazioni su questa attività

Dell offre diverse opzioni di servizio e assistenza telefonica e online. La disponibilità varia per paese e prodotto, e alcuni servizi potrebbero non essere disponibili nella vostra zona. Per contattare Dell per problemi relativi alla vendita, all'assistenza tecnica o all'assistenza clienti:

Procedura

1. Visitare il sito **Dell.com/support**.
2. Selezionare la categoria di assistenza.
3. Verificare il proprio Paese nel menu a discesa **Scegli un Paese** nella parte inferiore della pagina.
4. Selezionare l'appropriato link al servizio o all'assistenza in funzione delle specifiche esigenze.