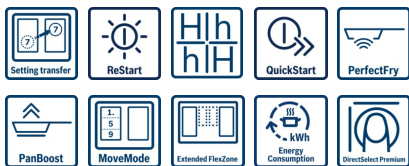
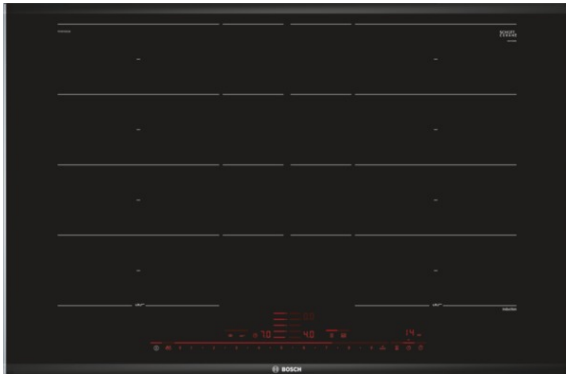


Serie | 8 Piani di cottura
**PXY875DE3E, Profili laterali,
acciaio inox**
**Piano cottura ad induzione 80
cm Sensor Plus Induction**
EAN: 4242002939216

**Il piano induzione dotato di PerfectCook
e PerfectFry: raggiungere ottimi risultati
grazie al controllo automatico della
temperatura**

- **DirectSelect Premium:** diretta e semplice selezione della zona cottura desiderata
- **PerfectFry:** una perfetta cottura grazie al sensore a 5 livelli
- **PerfectCook:** Previene bruciature dei cibi grazie al controllo preciso della temperatura di cottura
- **Zone FlexInduction aggiuntive:** connessione delle zone cottura in una di maggiori dimensioni per padelle e rostiere di grandi dimensioni
- **Induzione:** cottura veloce e precisa, facile da pulire limitando i consumi di energia.
- **Profilo comfort:** Elegante design dotato di profili laterali in metallo.
- **PowerBoost:** Fino al 50% in più di potenza per le massime prestazioni
- Timer contaminuti per spegnere in autonomia le zone cottura al termine del tempo impostato

Dati tecnici

Nome/famiglia prodotto :	zona di cottura vetroceramica
Tipologia costruttiva del prodotto :	Da incasso
Funzionamento :	elettrico
Numero totale di posizioni utilizzabili simultaneamente :	4
Tipologia comandi :	Direct Select 2.0
Dimensioni del vano per l'installazione (AxLxP) (mm) :	51 x 750-780 x 490-500
Larghezza del prodotto (mm) :	816
Dimensioni del prodotto (mm) :	51 x 816 x 527
Peso netto (kg) :	17,0
Peso lordo (kg) :	19,0
Indicatore di calore residuo :	Separato
Ubicazione del cruscotto :	Piano frontale
Principale materiale della superficie :	vetroceramica
Colore della superficie :	acciaio inox, nero
Colore della cornice :	acciaio inox
Certificati di omologazione :	AENOR, CE
Lunghezza del cavo di alimentazione elettrica (cm) :	110
Codice EAN :	4242002939216
Dati nominali collegamento elettrico (W) :	7400
Tensione (V) :	220-240
Frequenza (Hz) :	50; 60

Accessori integrati

1 x sonda termica senza fili


Accessori opzionali

HEZ39050 : Wireless Perfect Cook Sensor

Serie | 8 Piani di cottura

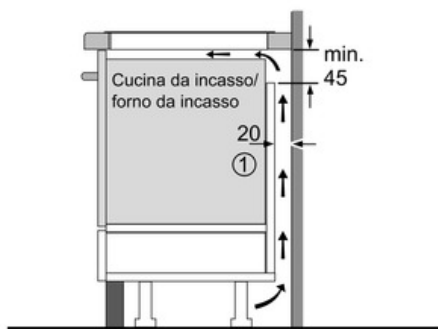
PXY875DE3E, Profili laterali, acciaio inox
Piano cottura ad induzione 80 cm Sensor
Plus Induction
EAN: 4242002939216

Il piano induzione dotato di PerfectCook e PerfectFry: raggiungere ottimi risultati grazie al controllo automatico della temperatura

-
- Direct Select Premium touch
 - FlexInduction: 2 x 4 segmenti flex + 2 segmenti aggiuntivi ausiliari
 - MoveMode a tre livelli
 - Trasferimento automatico delle impostazioni selezionate da una zona cottura ad un'altra
 - PerfectCook Sensor
 - PerfectFry sensor con 5 temperature selezionabili
 - Regolazione elettronica a 17 livelli
 - 4 zone di cottura con riconoscimento automatico della pentola
 - Timer fine cottura per ogni singola zona
Timer
Contaminuti
 - Riconoscimento pentole
Funzione "Energy Tutor" per limitare l'assorbimento elettrico da 1 kW
Interruttore di sicurezza
Sicurezza bambini
Blocco funzioni temporaneo per una facile pulizia
 - Funzione Turbo per ogni zona di cottura
 - Funzione QuickStart: consente una rapida selezione della potenza di cottura
 - Funzione reStart: ripristino impostazioni di cottura in caso di spegnimento accidentale
 - Visualizzazione del consumo di energia per ogni ciclo di cottura
 - PanBoost: funzione booster per Padelle
 - Abbinabile a tutti i piani vetroceramica da 30, 60, 70, 80 cm
 - Potenza max. assorbita: 7,4 kW
 - Indicatore digitale di calore residuo

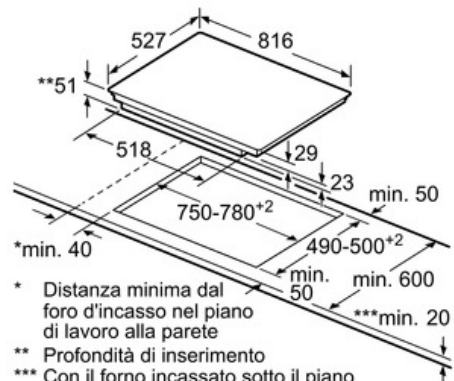
Serie | 8 Piani di cottura

PXY875DE3E, Profili laterali, acciaio inox
Piano cottura ad induzione 80 cm Sensor
Plus Induction
EAN: 4242002939216



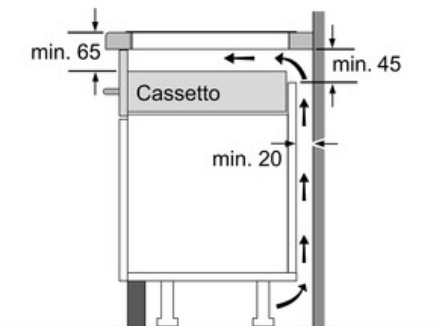
①
 Deve essere prevista
 una fessura di aerazione

Dimensioni in mm

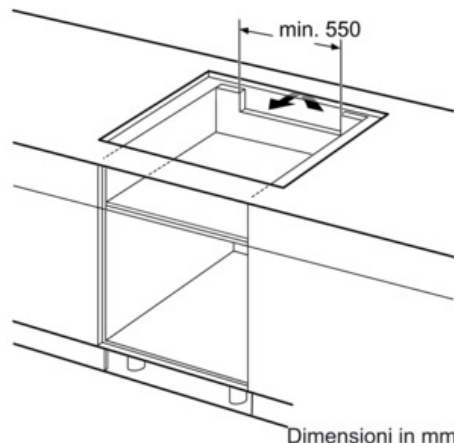


* Distanza minima dal foro d'incasso nel piano di lavoro alla parete
 ** Profondità di inserimento
 *** Con il forno incassato sotto il piano min. 30, event. superiore; vedere i requisiti relativi alle dimensioni del forno

Dimensioni in mm



Dimensioni in mm



Dimensioni in mm