

Serie | 8, Piano a induzione con cappa integrata, 80 cm PXX875D67E

B


Accessori opzionali

HEZ390011 ACCESSORIO PIANO INC-TEGAME, HEZ390012 ACCESSORIO PIANO INC-ACCESSORIO VAPORE, HEZ390090 Accessorio - Pentola Wok per induzione, HEZ390210 ACCESSORIO PIANO INCASSO PENTOLA ø 15cm, HEZ390220 Pentola antiaderente 19 cm. di diametro, HEZ390230 Pentola antiaderente 21 cm. di diametro, HEZ39050 Wireless Perfect Cook Sensor, HEZ390512 ACCESSORIO PIANO INC-TEPPAN YAKI, HEZ390522 ACCESSORIO PIANO INC-GRILL, HEZ394301 Listelli di congiunzione, HEZ9SE030 ACCESSORIO PIANO COTTURA (PENTOLE IND), HEZ9VDSB1 ACCESSORIO PIANO INCASSO, HEZ9VDSB2 ACCESSORIO PIANO INCASSO, HEZ9VDSB3, HEZ9VDSIO, HEZ9VDSI1, HEZ9VDSM1 ACCESSORIO PIANO INCASSO, HEZ9VDSM2, HEZ9VDSM1 Connector sleeve (female), HEZ9VEDU0 ACCESSORIO PIANO INCASSO, HEZ9VRCR0 ACCESSORIO PIANO INCASSO, HEZ9VRPD0 ACCESSORIO PIANO INCASSO, HEZ9VRUD0 ACCESSORIO PIANO INCASSO

Piano cottura ad induzione con ventilazione integrata: la migliore combinazione per ottenere risultati di cottura perfetti

- **DirectSelect Premium:** selezione semplice e diretta della zona di cottura desiderata, della potenza e delle funzioni aggiuntive.
- **Zona FlexInduction:** Una grande flessibilità combinando le zone cottura in una grande unica zona capace di contenere grandi padelle e rostiere.
- **Home Connect:** Programmazione e controllo dell'apparecchio a distanza tramite app per dispositivi mobili
- Il piano più armonioso. Con il bordo anteriore smussato e con il rivestimento in acciaio inossidabile ai lati che può essere combinato con tutti i piani cottura domino.
- **MoveMode:** possibilità di settare diversi livelli di cottura che permettono di bollire sulla parte anteriore e friggere o scaldare sull'altra zona.

Dati tecnici

Nome/famiglia prodotto :	zona di cottura vetroceramica
Tipologia costruttiva del prodotto :	Da incasso
Funzionamento :	elettrico
Dimensioni del vano per l'installazione (AxLxP) (mm) :	223 x 750-750 x 490-490
Larghezza del prodotto (mm) :	816
Dimensioni del prodotto (mm) :	223 x 816 x 527
Dimensioni del prodotto imballato (AxLxP) (mm) :	430 x 940 x 660
Peso netto (kg) :	27,805
Peso lordo (kg) :	32,7
Indicatore di calore residuo :	Nessuno
Posizione pannello di controllo :	Piano frontale
Principale materiale della superficie :	vetroceramica
Colore della superficie :	acciaio inox, nero
Colore della cornice :	acciaio inox
Certificati di omologazione :	CE, VDE
Lunghezza del cavo di alimentazione elettrica (cm) :	110
Sealed Burners :	no
Funzione Turbo per ogni zona di cottura :	All
Potenza 2° zona cottura :	3.3
:	3.7
Massima potenza espulsione aria (m3/h) :	500
Massima potenza ricircolo aria con con stadio intensivo (m3/h) :	615.0
Massima potenza ricircolo aria (m3/h) :	500
Massima potenza espulsione aria con stadio intensivo (m ³ /h) :	622
Rumorosità (db(A) re 1 pW) :	69
Filtro degli odori :	no
Funzionamento :	A espulsione o ricircolo
Delay Shut off modes :	30
Dati nominali collegamento elettrico (W) :	7400
Tensione (V) :	220-240/380-415
Frequenza (Hz) :	50-60
Colore principale :	nero
Certificati di omologazione :	CE, VDE
Lunghezza del cavo di alimentazione elettrica (cm) :	110
Dimensioni del vano per l'installazione (AxLxP) (mm) :	223 x 750-750 x 490-490
Dimensioni del prodotto (mm) :	223 x 816 x 527
Dimensioni del prodotto imballato (AxLxP) (mm) :	430 x 940 x 660
Peso netto (kg) :	27,805
Peso lordo (kg) :	32,7



Serie | 8, Piano a induzione con cappa integrata, 80 cm PXX875D67E

Piano cottura ad induzione con ventilazione integrata: la migliore combinazione per ottenere risultati di cottura perfetti

Caratteristiche principali

- cookingSensor Plus ready (sensore acquistabile separatamente come accessorio)
- Sensore PerfectFry con 5 livelli di temperatura
- 2 zone FlexInduction
- Le zone di cottura Flexi si uniscono o separano in maniera automatica in base alla forma e alla dimensione della pentola utilizzata.
- ComfortProfil: profili laterali in acciaio inox
- 4 zone di cottura con riconoscimento automatico della pentola
- MoveMode a tre livelli: permette di dividere l'area FlexInduction in 3 zone differenti, preimpostate ai livelli di potenza 9, 5 e 1 per cuocere o mantenere in caldo il cibo senza la necessità di ridurre di continuo il livello di potenza.

Sistema di Controllo

- DirectSelect Premium
- Trasferimento automatico delle impostazioni selezionate da una zona cottura ad un'altra
- Regolazione elettronica a 17 livelli
- Home Connect: Gestione e controllo remoto dell'apparecchio

Altre caratteristiche

- Funzione PowerBoost per ogni zona di cottura
- panBoost: funzione booster per riscaldare padelle più velocemente, senza la paura di bruciare qualcosa.
- Count-down timer: timer di fine cottura per ogni singola zona
- Funzione reStart: ripristino impostazioni di cottura in caso di spegnimento accidentale
- Funzione QuickStart: consente una rapida selezione della potenza di cottura
- Funzione Mantenere in caldo: ideale per fondere il cioccolato, il burro, per mantenere caldo il cibo, le stoviglie, ecc
- Riconoscimento automatico delle pentole
Autospegnimento di sicurezza
Sicurezza bambini
Funzione Clean: Facilità di pulizia (blocco temporaneo della elettronica)
Funzione "Energy Tutor" per limitare l'assorbimento elettrico da 1 kW
- Zone cottura: 1 x Ø 400 mmx240 mm, 3.3 kW (max. livelli di potenza 3.7 kW) Induzione o 2 x Ø 190 mm, 2.2 kW (max. Liveli di potenza 3.7 kW) Induzione; 1 x Ø 400 mmx240 mm,

3.3 kW (max. livelli di potenza 3.7 kW) Induzione o 2 x Ø 190 mm, 2.2 kW (max. livelli di potenza 3.7 kW) Induzione

Dimensioni

- Misure apparecchio (AxLxP): 223 x 816 x 527 mm
- Dimensioni di installazione: (Altezza x Larghezza x Profondità) 223 mm x 750 mm x 490 mm
- Spessore min piano di lavoro 16 mm

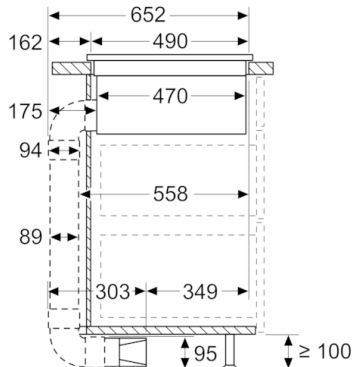
Piano cottura induzione con sistema di aspirazione integrata

- Piano cottura a induzione con cappa aspirante ad alte prestazioni completamente integrata
 - Adatto per configurazione ad espulsione o ricircolo. I kit di prima installazione sono obbligatori per il corretto funzionamento del sistema. - Kit ricircolo non canalizzato: HEZ9VRUD0 (comprensivo di 4 filtri anti-odore cleanAir) - Kit ricircolo canalizzato (completamente/parzialmente): HEZ9VRPD0 (comprensivo di 4 filtri anti-odore cleanAir) - Kit espulsione (tubi di raccordo da acquistare separatamente): HEZ9VEDU0 (filtri acustici per ridurre la rumorosità)
 - HEZ9VEDU0 per installazioni ad espulsione
 - HEZ9VRPD0 per installazioni a ricircolo parzialmente/completamente canalizzate (il kit comprende i filtri alti odore cleanAir). HEZ9VRUD0 per installazioni a ricircolo non canalizzato (il kit comprende i filtri alti odore cleanAir).
 - Presa d'aria di ventilazione completamente a filo, perfettamente integrata con il piano cottura e resistente al calore per il libero movimento e posizionamento delle pentole tra una zona e un'altra.
 - Funzione AutoOn: accensione automatica del sistema di aspirazione quando si utilizza una zona di cottura.
 - Spegnimento automatico ritardato al termine della cottura per eliminare gli odori residui (12min in espulsione, 30min in ricircolo; può essere spento manualmente).
 - Motore ad alte prestazioni e silenzioso con tecnologia BLDC a basso consumo energetico. Elevate performance di aspirazione associate a rumori molto bassi con piacevoli frequenze acustiche. Altamente resistente alla pressione anche in caso di condotti più lunghi e più complessi.
 - Unità filtrante e di raccolta liquidi facile da rimuovere e da pulire: - Pratica rimozione con una sola mano dell'unità tramite il profilo contrale in vetroceramica - Filtri antigrasso in acciaio inossidabile con 12 strati di filtrazione e uno strato superiore nero per una migliore integrazione estetica - Tutte le parti dell'unità sono facili da pulire, lavabili in lavastoviglie e resistenti al calore - Unità di raccolta liquidi (superiore) con 200 ml di capacità per versamenti accidentali + collettore di sicurezza (inferiore) con capacità aggiuntiva di 700 ml, lavabili in lavastoviglie. Capacità complessiva di 900 ml (200 ml + 700 ml)
- #### Sistemi di installazione
- Adatto per installazioni ad espulsione o a ricircolo. I rispettivi accessori di installazione sono obbligatori per il corretto funzionamento: - HEZ9VEDU0 per installazioni ad espulsione. - HEZ9VRPD0 per installazioni a ricircolo completamente e parzialmente canalizzato con filtri anti odore cleanAir. -

HEZ9VRUD0 per installazioni a ricircolo non canalizzato con
filtri anti odore cleanAir.

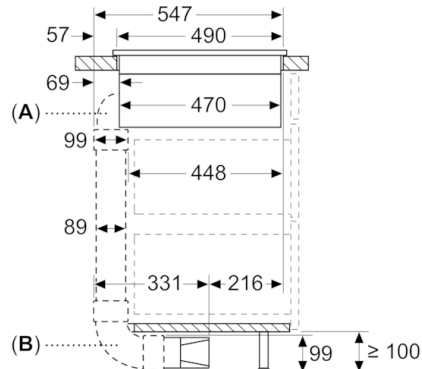
**Serie | 8, Piano a induzione con cappa
integrata, 80 cm
PXX875D67E**

measurements in mm
Side view



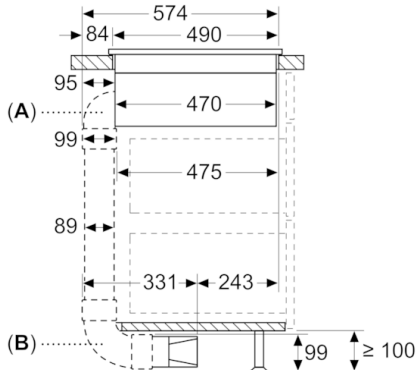
With 3rd party 90° bow

Dimensioni in mm



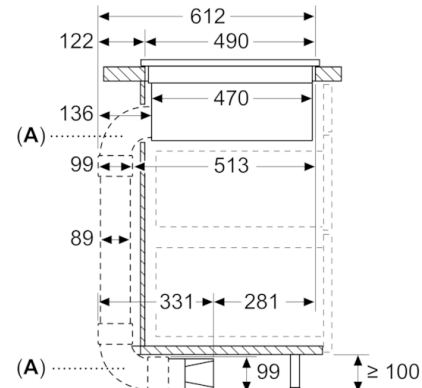
A: con connettore ad arco "S" da 90°
B: con connettore ad arco "L" da 90°

Dimensioni in mm



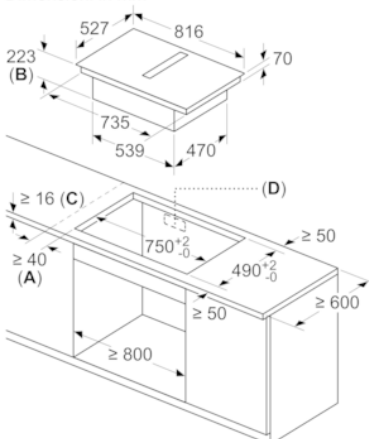
A: con connettore ad arco "M" da 90°
B: con connettore ad arco "L" da 90°

Dimensioni in mm



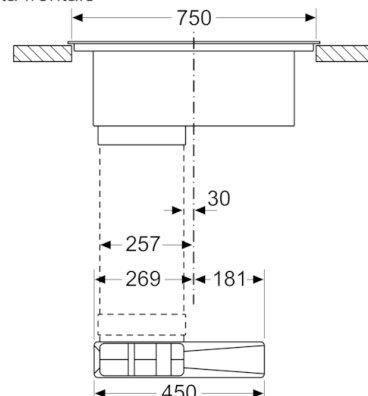
A: con connettori ad arco "L" da 90°

Dimensioni in mm



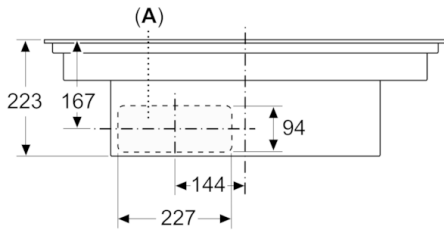
A: distanza minima dal foro d'incasso
nel piano di lavoro alla parete

Dimensioni in mm
Vista frontale

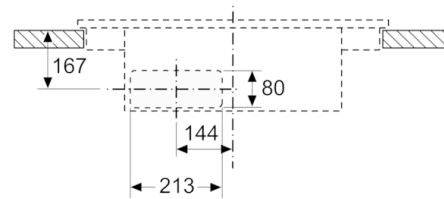


Serie | 8, Piano a induzione con cappa integrata, 80 cm PXX875D67E

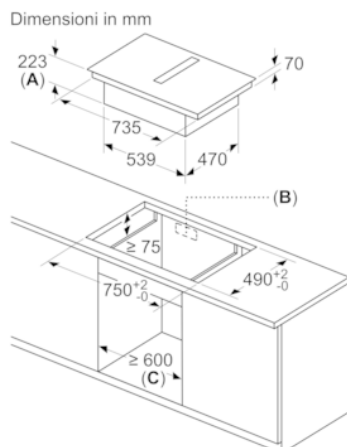
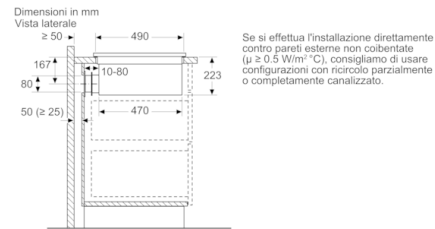
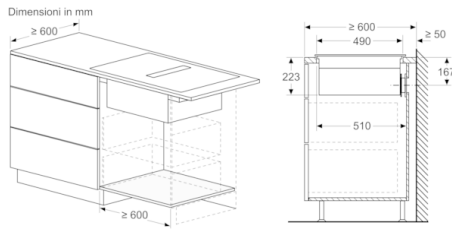
Dimensioni in mm
Vista frontale



Dimensioni in mm
Vista frontale - Dettaglio mobile per ricircolo
senza canale



A: allacciato direttamente sul retro



A: profondità di inserimento
B: foro d'incasso nel pannello posteriore