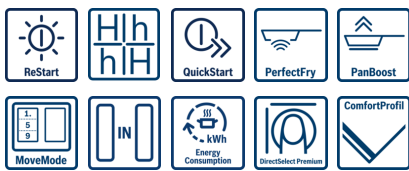
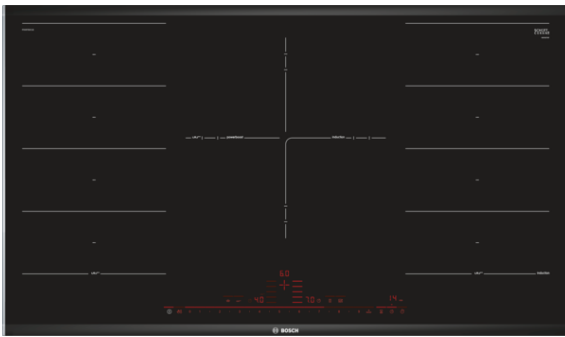


**Serie | 8, Piano cottura a induzione,
90 cm, nero
PXV975DC1E**



Accessori opzionali

HEZ390011 : ACCESSORIO PIANO INC-TEGAME
 HEZ390012 : ACCESSORIO PIANO INC-ACCESSORIO VAPORE
 HEZ390090 : Accessorio - Pentola Wok per induzione
 HEZ390210 : ACCESSORIO PIANO INCASSO PENTOLA ø 15cm
 HEZ390220 : Pentola antiaderente 19 cm. di diametro
 HEZ390230 : Pentola antiaderente 21 cm. di diametro
 HEZ390512 : ACCESSORIO PIANO INC-TEPPAN YAKI
 HEZ390522 : ACCESSORIO PIANO INC-GRILL
 HEZ394301 : Listelli di congiunzione
 HEZ9SE030 : ACCESSORIO PIANO COTTURA (PENTOLE IND)

**Piano induzione con PerfectFry:
raggiungere risultati perfetti arrostando
con il controllo automatico di temperatura.**

- **Zona FlexInduction:** Una grande flessibilità combinando le zone cottura in una grande unica zona capace di contenere grandi padelle e rostiere.
- **PerfectFry:** una perfetta cottura grazie al sensore a 5 livelli
- Il piano più armonioso. Con il bordo anteriore smussato e con il rivestimento in acciaio inossidabile ai lati che può essere combinato con tutti i piani cottura domino.
- **PowerBoost:** Fino al 50% in più di potenza per le massime prestazioni
- **ReStart:** in caso di spegnimento accidentale, il piano si spegne automaticamente, memorizzando le impostazioni di cottura.
- Timer contaminuti per spegnere in autonomia le zone cottura al termine del tempo impostato
- **Sicurezza bambini:** Blocco del pannello controllo per prevenire incidenti e cambi di programmazione.
- **Induzione:** cottura veloce e precisa, facile da pulire limitando i consumi di energia.

Dati tecnici

Nome/famiglia prodotto :	zona di cottura vetroceramica
Tipologia costruttiva del prodotto :	Da incasso
Funzionamento :	elettrico
Numero totale di posizioni utilizzabili simultaneamente :	5
Dimensioni del vano per l'installazione (AxLxP) (mm) :	51 x 880-880 x 490-500
Larghezza del prodotto (mm) :	916
Dimensioni del prodotto (mm) :	51 x 916 x 527
Dimensioni del prodotto imballato (AxLxP) (mm) :	126 x 1073 x 603
Peso netto (kg) :	21,965
Peso lordo (kg) :	23,8
Indicatore di calore residuo :	Separato
Posizione pannello di controllo :	Piano frontale
Principale materiale della superficie :	vetroceramica
Colore della superficie :	nero
Certificati di omologazione :	AENOR, CE
Lunghezza del cavo di alimentazione elettrica (cm) :	110
Codice EAN :	4242002849300
Dati nominali collegamento elettrico (W) :	11100
Tensione (V) :	220-240
Frequenza (Hz) :	60; 50



Serie | 8, Piano cottura a induzione, 90 cm, nero PXV975DC1E

Piano induzione con PerfectFry: raggiungere risultati perfetti arrostando con il controllo automatico di temperatura.

Dimensioni

- Dimensioni del prodotto: (Larghezza x Profondità) 916 mm x 527 mm
- Dimensioni di installazione: (Altezza x Larghezza x Profondità) 51 mm x 880 mm x 490 mm
- Min. spessore del top della cucina 30 mm
- Cavo incluso
- cavo 110 cm
- Potenza max. assorbita: 11.1 kW

Caratteristiche principali

- ComfortProfil: profili laterali in acciaio inox
- Abbinabile a tutti i piani vetroceramica da 30, 60, 70, 80 cm

Sistema di Controllo

- 5 zone di cottura con riconoscimento automatico della pentola
- Ampia zona centrale a triplo circuito, flexZone
- Direct Select Premium touch
- MoveMode a tre livelli: permette di dividere l'area FlexInduction in 3 zone differenti, preimpostate ai livelli di potenza 9, 5 e 1 per cuocere o mantenere in caldo il cibo senza la necessità di ridurre di continuo il livello di potenza.
- Display elettronico
- Count-down timer: timer di fine cottura per ogni singola zona
- Funzione QuickStart: consente una rapida selezione della potenza di cottura
- Funzione reStart: ripristino impostazioni di cottura in caso di spegnimento accidentale

Altre caratteristiche

- Zone cottura: - 1 zona di 400 mm x 230 mm, 3.3 kW (max. livelli potenza 3.7 kW) o 2 zone di 230 mm, 2.2 kW (max. livelli potenza 3.7 kW); - 1 zona di 320 mm diametro, 2.2 kW (max. livelli di potenza 3.7 kW); - 1 zona di 400 mm x 230 mm, 3.3 kW (max. livelli potenza 3.7 kW) o 2 zone di 230 mm, 2.2 kW (max. livelli potenza 3.7 kW)
- Regolazione elettronica a 17 livelli

Etichetta energetica

- Indicatore digitale di calore residuo
- Interruttore principale
- Riconoscimento automatico delle pentole Autospegnimento di sicurezza Sicurezza bambini Funzione Clean: Facilità di pulizia (blocco temporaneo della elettronica) Funzione "Energy Tutor" per limitare l'assorbimento elettrico da 1 kW

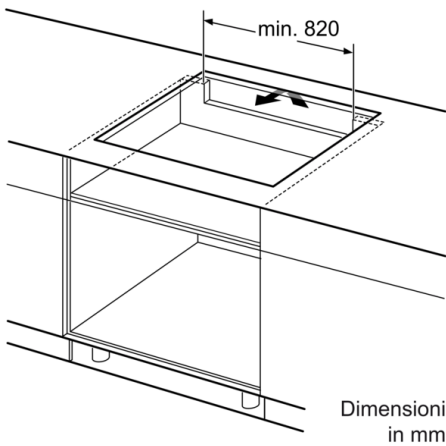
Informazioni generali

- PerfectFry sensor con 5 temperature selezionabili

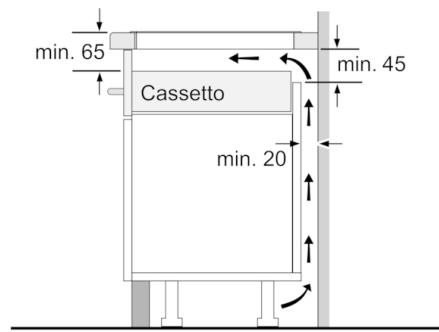
Rapidità:

- Funzione PowerBoost per ogni zona di cottura
- panBoost: funzione booster per riscaldare padelle più velocemente, senza la paura di bruciare qualcosa.

**Serie | 8, Piano cottura a induzione, 90 cm,
nero
PXV975DC1E**



Dimensioni
in mm

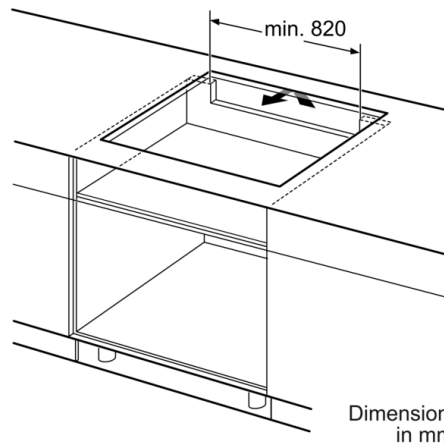


Dimensioni in mm



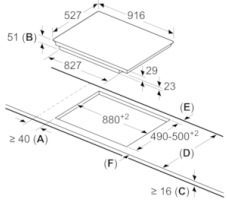
①
Deve essere prevista
una fessura di aerazione.

Dimensioni in mm



Dimensioni
in mm

Dimensioni in mm



A distanza minima dall'apertura per la cucina alla parete.
B profondità di inserimento
C lo spazio libero tra la superficie del piano di lavoro e la parte superiore del frontale del forno deve essere di 30 mm. Vedere i requisiti di spazio per il forno.
Il piano di lavoro nel quale è installata la cucina deve sostenere carichi di circa 60 kg; se necessario devono essere utilizzate sottostrutture adatte.

D	E	F
585-600	50	≥ 35
> 600	≥ 50	≥ 50