

Serie 6, Piano cottura a induzione, 80 cm, Nero, senza profili PXV831HC1E



Accessori opzionali

HEZ390011 ACCESSORIO PIANO INC-TEGAME, HEZ390012 ACCESSORIO PIANO INC-ACCESSORIO VAPORE, HEZ390090 Accessorio - Pentola Wok per induzione, HEZ390210 ACCESSORIO PIANO INCASSO PENTOLA ø 15cm, HEZ390220 Pentola antiaderente 19 cm. di diametro, HEZ390230 Pentola antiaderente 21 cm. di diametro, HEZ390512 ACCESSORIO PIANO INC-TEPPAN YAKI, HEZ390522 ACCESSORIO PIANO INC-GRILL, HEZ9ES100 Accessorio cottura piani, HEZ9FE280 , HEZ9FF010 , HEZ9FF030 , HEZ9FF040 , HEZ9SE030 ACCESSORIO PIANO COTTURA (PENTOLE IND), HEZ9SE040 SET PENTOLE 4 PEZZI, HEZ9SE060 SET PENTOLE 6 PEZZI, HEZ9TY010

Il piano cottura DirectSelect con PerfectFry Plus: Controllo diretto e semplice con sensore di temperatura per evitare bruciature

- **DirectSelect:** per gestire la zona cottura in modo semplice e veloce.
- **FlexInduction:** più flessibilità sul tuo piano cottura per pentole e padelle di grandi dimensioni.
- **PerfectFry Plus:** sensore per una cottura uniforme e senza bruciature.
- **FlexZone:** zone cottura flessibili attivate al riconoscimento di pentole o padelle.
- **Smart Hood Automatic:** la cappa e il piano cottura comunicano tra loro per regolare automaticamente la potenza di aspirazione.

Dati tecnici

Nome/famiglia prodotto : zona di cottura vetroceramica
 Tipologia costruttiva del prodotto : Da incasso
 Funzionamento : elettrico
 Numero totale di posizioni utilizzabili simultaneamente : 5
 Dimensioni del vano per l'installazione (AxLxP) : 51 x 750-750 x 490-500 mm
 Larghezza del prodotto : 802 mm
 Dimensioni (AxLxP) : 51 x 802 x 522 mm
 Dimensioni del prodotto imballato (AxLxP) : 130 x 953 x 608 mm
 Peso netto : 13,8 kg
 Peso lordo : 17,5 kg
 Indicatore di calore residuo : Separato
 Posizione pannello di controllo : Piano frontale
 Principale materiale della superficie : vetroceramica
 Colore della superficie : Nero
 Lunghezza del cavo di alimentazione elettrica : 100,0 cm
 Sealed Burners : no
 funzione booster per riscaldare padelle più velocemente : Tutte le zone cottura
 Potenza zona cottura : 2 kW
 Potenza 3° zona cottura : 1.6 kW
 Power of heating element (kW in boost) : [3.1] kW
 Power of 3rd heating element (kW in boost) : [2.2] kW
 Potenza : 7400 W
 Tensione : 220-240 V
 Frequenza : 50; 60 Hz
 Funzionamento : elettrico
 Tipo di spina : Senza spina (connessione elettrica a cura di un elettricista)
 Appliance Dimensions (h x w x d) (in) : x x
 : 5.11 x 23.93 x 37.51
 : 30,000 lbs
 : 39,000 lbs
 Numero totale di posizioni utilizzabili simultaneamente : 5
 Lunghezza del cavo di alimentazione elettrica : 100,0 cm
 Dimensioni del vano per l'installazione (AxLxP) : 51 x 750-750 x 490-500 mm
 Dimensioni (AxLxP) : 51 x 802 x 522 mm
 Dimensioni del prodotto imballato (AxLxP) : 130 x 953 x 608 mm
 Peso netto : 13,8 kg
 Peso lordo : 17,5 kg



Serie 6, Piano cottura a induzione, 80 cm, Nero, senza profili PXV831HC1E

Il piano cottura DirectSelect con PerfectFry Plus: Controllo diretto e semplice con sensore di temperatura per evitare bruciature

- PXV831HC1E
- Piano cottura a induzione, indipendente
- 80 cm: spazio per 5 pentole o padelle

Flessibilità delle zone cottura

- Le zone di cottura Flexi si uniscono o separano in maniera automatica in base alla forma e alla dimensione della pentola utilizzata.
- Trasferimento automatico delle impostazioni selezionate da una zona cottura ad un'altra
- Selezione automatica della zona: quando viene acceso, il piano seleziona automaticamente la zona cottura sulla quale viene poggiata la pentola
- quando spostati una stoviglia, le impostazioni si regolano automaticamente e la zona cottura si adatta alle dimensioni della stoviglia
- Zona frontale sinistra: 180 mm, 2 kW (potenza max 3.1 kW)
- Zona posteriore sinistra: 145 mm, 1.6 kW (potenza max 2.2 kW)
- Zona centrale: 240 mm, 2.5 kW (potenza max 3.7 kW)
- Zona posteriore destra: 200 mm, 210 mm , 2.2 kW (potenza max 3.7 kW)
- Zona anteriore destra: 200 mm, 210 mm, 2.2 kW (potenza max 3.7 kW)

Caratteristiche principali

- DirectSelect: selezione diretta della potenza grazie ai pulsanti touch.
- Tasto preferiti: accedi direttamente alle tue funzioni preferite con un tasto (disponibile con prodotti connessi Home Connect)
- 17 livelli: controllo preciso del calore grazie a 17 livelli di potenza
- Count-down timer: spegne le zone cottura alla fine del tempo impostato
- Contaminuti indipendente con segnale acustico: un suono segnalerà la fine del tempo di cottura impostato.
- Volume regolabile a seconda delle preferenze.

Risparmio di tempo ed efficienza

- Funzione PowerBoost per ogni zona di cottura . Più potenza per far bollire l'acqua più velocemente.
- Funzione QuickStart: all'accensione, il piano cottura seleziona automaticamente la zona cottura dove è stata posizionata la pentola
- Funzione reStart: in caso di spegnimento accidentale, è possibile ripristinare le ultime impostazioni di cottura semplicemente riaccendendo il piano entro quattro secondi.

Cottura assistita

- 11 frying levels: mai più piatti bruciati grazie alla regolazione automatica della temperatura.
- Dish assistant: attraverso la app Home Connect è possibile individuare velocemente le giuste impostazioni di cottura per molte ricette diverse.

Connettività

- Remote Monitoring and Control: controlla il piano da remoto e approfitta delle ricette e delle funzioni supplementari disponibili nella app Home Connect.
- Controllo piano-cappa: controllo della cappa attraverso il piano cottura: grazie alla connessione WiFi, la cappa (se predisposta) si accenderà automaticamente.
- Smart Hood automatic: la cappa adatta automaticamente la velocità di aspirazione grazie ai dati di cottura comunicati dal piano cottura tramite Home Connect.
- via MyButton: entra nell'universo intelligente del tuo piano cottura (è necessario un servizio di un partner).
- Mantieni aggiornato il tuo elettrodomestico con le ultime versioni del software (disponibile con prodotti connessi Home Connect).

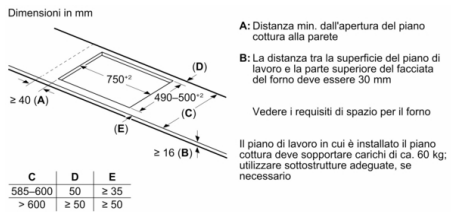
Design

- Profilo frontale smussato

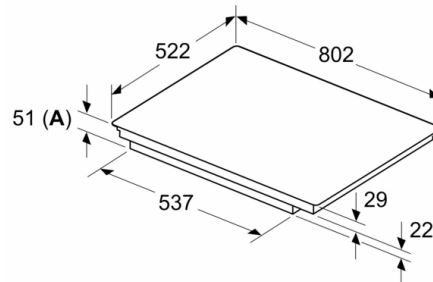
Sicurezza

- Indicatore digitale di calore residuo: indica quali zone cottura sono ancora calde.
- Sicurezza bambini: previene l'accensione accidentale del piano cottura.
- Funzione pausa: blocca il processo di cottura quando ti fa più comodo
- Interruttore principale: per spegnere tutte le zone cottura con un solo tocco.
- Autospegnimento di sicurezza: il piano si spegne automaticamente se non ci sono interazioni con esso.
- Assorbimento max: 7400 W
- Funzione "Energy Tutor" per limitare l'assorbimento elettrico a partire da 1 kW.

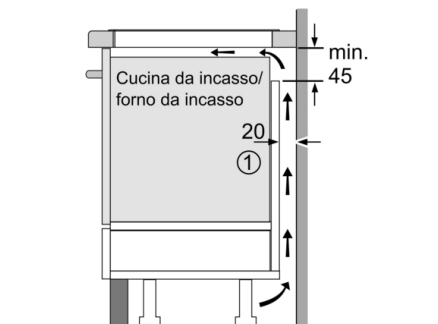
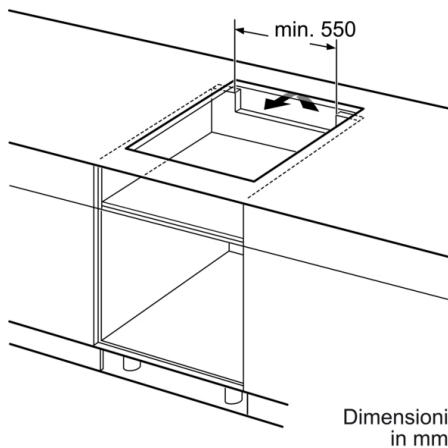
Serie 6, Piano cottura a induzione, 80 cm, Nero, senza profili PXV831HC1E



Dimensioni in mm

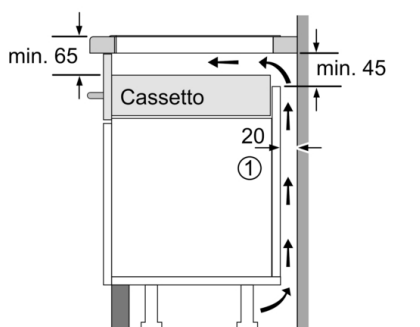


A: Profondità d'incasso



① Deve essere prevista una fessura di aerazione

Dimensioni in mm



① Deve essere prevista una fessura di aerazione.

Dimensioni in mm