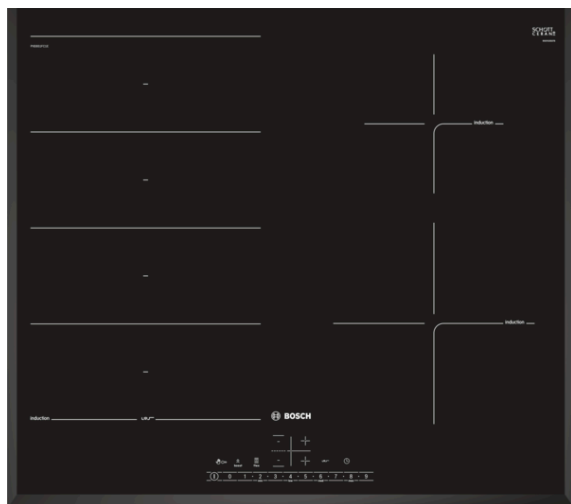


**Serie | 6, Piano cottura a induzione,
60 cm,
PXE651FC1E**



Accessori opzionali

- HEZ390011 : ACCESSORIO PIANO INC-TEGAME
- HEZ390012 : ACCESSORIO PIANO INC-ACCESSORIO VAPORE
- HEZ390090 : Accessorio - Pentola Wok per induzione
- HEZ390210 : ACCESSORIO PIANO INCASSO PENTOLA ø 15cm
- HEZ390220 : Pentola antiaderente 19 cm. di diametro
- HEZ390230 : Pentola antiaderente 21 cm. di diametro
- HEZ390512 : ACCESSORIO PIANO INC-TEPPAN YAKI
- HEZ390522 : ACCESSORIO PIANO INC-GRILL
- HEZ9SE030 : ACCESSORIO PIANO COTTURA (PENTOLE IND)

**Piano induzione con PerfectFry:
raggiungere risultati perfetti arrostando
con il controllo automatico di temperatura.**

- **DirectSelect:** semplice da capire, semplicissimo da usare. Vi permetterà di selezionare facilmente le diverse zone di cottura e impostare direttamente i livelli di temperatura. individuali
- **Zona FlexInduction:** Una grande flessibilità combinando le zone cottura in una grande unica zona capace di contenere grandi padelle e rostiere.
- **PerfectFry:** Per una perfetta cottura grazie al sensore di cottura a 4 livelli.
- **PowerBoost:** Fino al 50% in più di potenza per le massime prestazioni
- **ReStart:** in caso di spegnimento accidentale, il piano si spegne automaticamente, memorizzando le impostazioni di cottura.
- Timer contaminuti per spegnere in autonomia le zone cottura al termine del tempo impostato
- **Sicurezza bambini:** Blocco del pannello controllo per prevenire incidenti e cambi di programmazione.
- **Induzione:** cottura veloce e precisa, facile da pulire limitando i consumi di energia.

Dati tecnici

Nome/famiglia prodotto :	zona di cottura vetroceramica
Tipologia costruttiva del prodotto :	Da incasso
Funzionamento :	elettrico
Numero totale di posizioni utilizzabili simultaneamente :	4
Dimensioni del vano per l'installazione (AxLxP) (mm) :	51 x 560-560 x 490-500
Larghezza del prodotto (mm) :	592
Dimensioni del prodotto (mm) :	51 x 592 x 522
Dimensioni del prodotto imballato (AxLxP) (mm) :	126 x 753 x 603
Peso netto (kg) :	14,091
Peso lordo (kg) :	15,3
Indicatore di calore residuo :	Separato
Posizione pannello di controllo :	Piano frontale
Principale materiale della superficie :	vetroceramica
Colore della superficie :	nero
Certificati di omologazione :	AENOR, CE
Lunghezza del cavo di alimentazione elettrica (cm) :	110
Codice EAN :	4242002848822
Dati nominali collegamento elettrico (W) :	7400
Tensione (V) :	220-240
Frequenza (Hz) :	60; 50



Serie | 6, Piano cottura a induzione, 60 cm, PXE651FC1E

Piano induzione con PerfectFry: raggiungere risultati perfetti arrostendo con il controllo automatico di temperatura.

Dimensioni

- Dimensioni del prodotto: (Larghezza x Profondità) 592 mm x 522 mm
- Dimensioni di installazione: (Altezza x Larghezza x Profondità) 51 mm x 560 mm x 490 mm
- cavo 110 cm
- Potenza max. assorbita: 7.4 kW
- Min. spessore del top della cucina 30 mm
- Cavo incluso

Caratteristiche principali

- Profilo a U: angoli smussati nelle parti laterali e nella parte frontale

Sistema di Controllo

- 4 zone di cottura con riconoscimento automatico della pentola
- Flex Zone
- DirectSelect: selezione diretta delle funzioni di cottura
- Display elettronico
- Count-down timer: timer di fine cottura per ogni singola zona
- Funzione QuickStart: consente una rapida selezione della potenza di cottura
- Funzione reStart: ripristino impostazioni di cottura in caso di spegnimento accidentale
- Energy consumption (Display Consumo di energia): visualizzazione del consumo di energia per ogni ciclo di cottura.

Altre caratteristiche

- Zone cottura: 1 x Ø 400 mmx240 mm, 3.3 kW (max. Power levels 3.7 kW) Induction or 2 x Ø 190 mm, 2.2 kW (max. Powerlevels 3.7 kW) Induction; 1 x Ø 145 mm, 1.4 kW (max. Power levels 2.2 kW) Induction; 1 x Ø 210 mm, 2.2 kW (max. Power levels 3.7 kW) Induction
- Regolazione elettronica a 17 livelli

Etichetta energetica

- Riconoscimento automatico delle pentole Autospegnimento di sicurezza Sicurezza bambini Funzione Clean: Facilità di pulizia (blocco temporaneo della elettronica) Funzione "Energy Tutor" per limitare l'assorbimento elettrico da 1 kW
- Indicatore digitale di calore residuo
- Interruttore principale

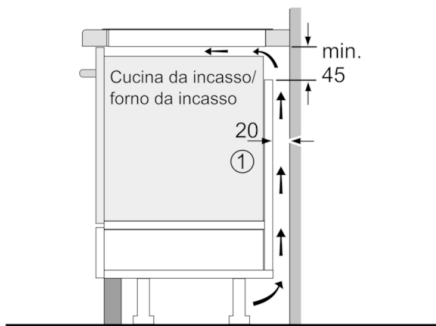
Informazioni generali

- PerfectFry Sensor con 4 livelli di temperatura selezionabili

Rapidità:

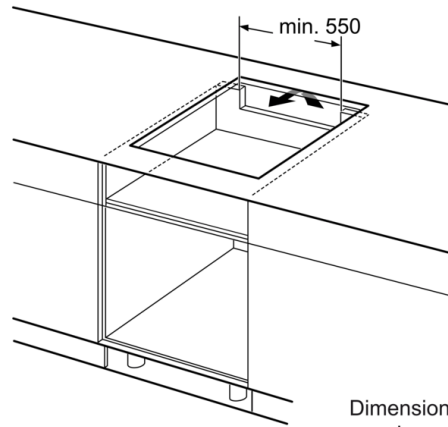
- Funzione PowerBoost per ogni zona di cottura

Serie | 6, Piano cottura a induzione, 60 cm, PXE651FC1E

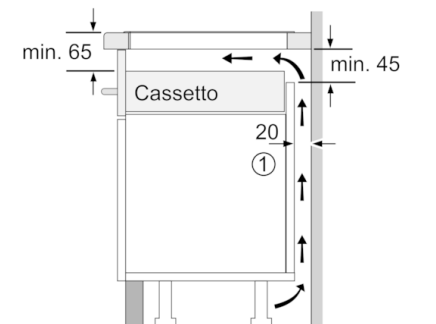


①
Deve essere prevista
una fessura di aerazione

Dimensioni in mm



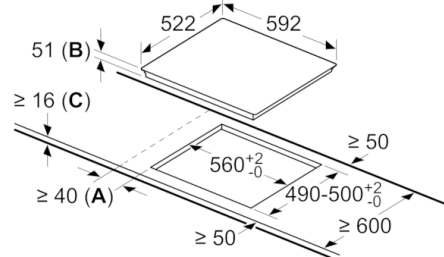
Dimensioni
in mm



①
Deve essere prevista
una fessura di aerazione.

Dimensioni in mm

Dimensioni in mm



A: distanza minima dal foro d'incasso nel piano di lavoro alla parete
B: profondità di inserimento
C: con il forno incassato sotto il piano min. 30, eventualmente superiore; vedere spazio necessario per il forno.