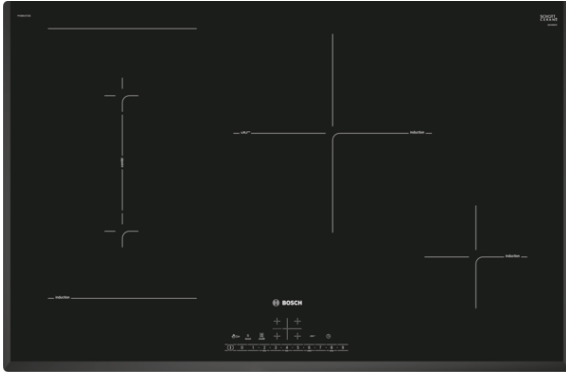


**Serie | 6, Piano cottura a induzione,
80 cm, nero
PVS851FC5Z**



**Piano ad induzione CombiInduction: grazie
alla zona Combi, puoi cucinare al meglio
con ogni tipo di pentola.**

- **Induzione:** cottura veloce e precisa, facile da pulire limitando i consumi di energia.
- **CombiZone:** maggiore flessibilità grazie alla combinazione di due zone di cottura singole per ottenere una distribuzione uniforme del calore anche utilizzando pentole di grandi dimensioni.
- **PerfectFry:** Per una perfetta cottura grazie al sensore di temperatura a 4 livelli.
- **DirectSelect:** semplice da capire, semplicissimo da usare. Vi permetterà di selezionare facilmente le diverse zone di cottura e impostare direttamente i livelli di temperatura. individuali
- **PowerBoost:** Fino al 50% in più di potenza per le massime prestazioni.

Dati tecnici

Nome/famiglia prodotto :	zona di cottura vetroceramica
Tipologia costruttiva del prodotto :	Da incasso
Funzionamento :	elettrico
Numero totale di posizioni utilizzabili simultaneamente :	4
Dimensioni del vano per l'installazione (AxLxP) (mm) :	51 x 750-750 x 490-500
Larghezza del prodotto (mm) :	802
Dimensioni del prodotto (mm) :	51 x 802 x 522
Dimensioni del prodotto imballato (AxLxP) (mm) :	126 x 953 x 608
Peso netto (kg) :	13,140
Peso lordo (kg) :	14,6
Indicatore di calore residuo :	Separato
Posizione pannello di controllo :	Piano frontale
Principale materiale della superficie :	vetroceramica
Colore della superficie :	nero
Certificati di omologazione :	AENOR, CE
Lunghezza del cavo di alimentazione elettrica (cm) :	110
Codice EAN :	4242005168903
Dati nominali collegamento elettrico (W) :	7400
Tensione (V) :	220-240
Frequenza (Hz) :	50



Serie | 6, Piano cottura a induzione, 80 cm, nero PVS851FC5Z

Piano ad induzione CombiInduction: grazie alla zona Combi, puoi cucinare al meglio con ogni tipo di pentola.

- 80 cm: spazio per 4 pentole o padelle.

Flessibilità delle zone cottura

- combiZone
: grazie alla possibilità di unire due zone di cottura, sarà possibile utilizzare pentole più grandi.

Caratteristiche principali

- Funzione "Energy Tutor" per limitare l'assorbimento elettrico a partire da 1 kW.
- DirectSelect: selezione diretta della potenza grazie ai pulsanti touch.
- 17 livelli: controllo preciso del calore grazie a 17 livelli di potenza.
- Count-down timer
: spegne le zone cottura alla fine del tempo impostato.
- Contaminuti indipendente con segnale acustico
: un suono segnalerà la fine del tempo di cottura impostato.

Risparmio di tempo ed efficienza

- Funzione PowerBoost per ogni zona di cottura
: più potenza per far bollire l'acqua più velocemente.
- Funzione QuickStart: all'accensione, il piano cottura seleziona automaticamente la zona cottura dove è stata posizionata la pentola.
- Funzione reStart: in caso di spegnimento accidentale, è possibile ripristinare le ultime impostazioni di cottura semplicemente riaccendendo il piano entro quattro secondi.
- Indicazione del consumo energetico: per verificare il consumo elettrico dell'ultimo ciclo di cottura.

Cottura assistita

- PerfectFry a 4 livelli: mai più piatti bruciati grazie alla regolazione automatica della temperatura.

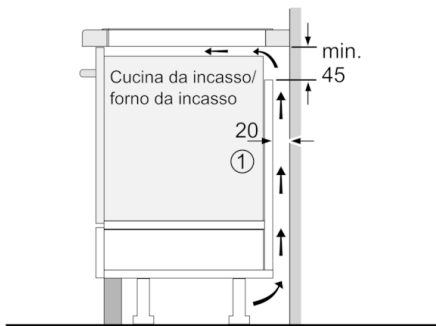
Design

- Profilo a U: angoli smussati nelle parti laterali e nella parte frontale

Sicurezza

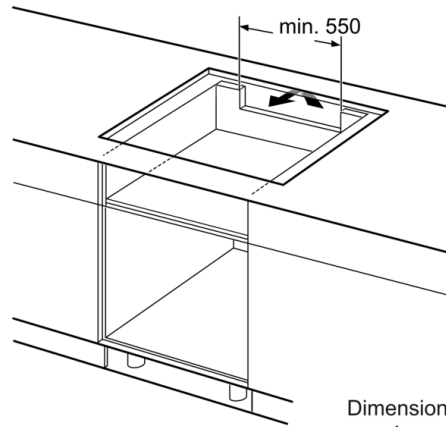
- Indicatore digitale di calore residuo: indica quali zone cottura sono ancora calde.
- Sicurezza bambini: previene l'accensione accidentale del piano cottura.
- Funzione Clean: i pulsanti vengono bloccati per 30 sec in modo da facilitare la pulizia del piano cottura.
- Autospegnimento di sicurezza: il piano si spegne automaticamente se non ci sono interazioni con esso.

**Serie | 6, Piano cottura a induzione, 80 cm,
nero
PVS851FC5Z**

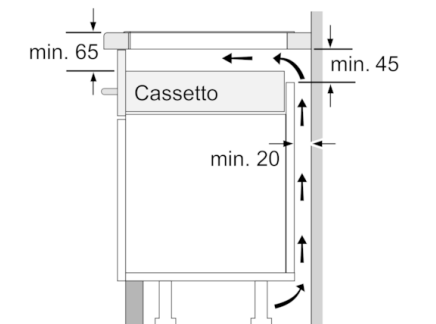


①
Deve essere prevista
una fessura di aerazione

Dimensioni in mm



Dimensioni
in mm



Dimensioni in mm

