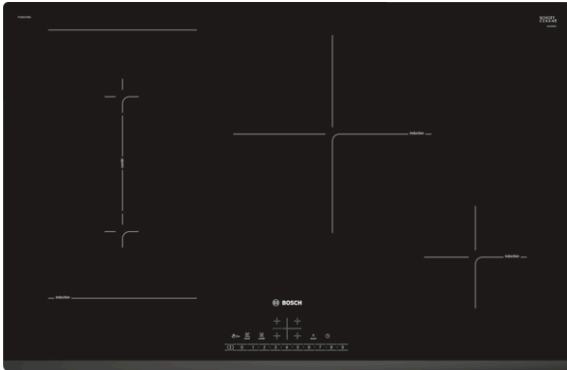


**Serie | 6, Piano cottura a induzione,
80 cm,
PVS831FB5E**



Piano cottura ad induzione: cuocere velocemente e in sicurezza con il minimo impiego di energia.

- **DirectSelect:** facile selezione delle zone cottura desiderate, della potenza e di tutte le funzioni.
- **CombiZone:** maggiore flessibilità grazie alla combinazione di due zone di cottura singole per ottenere una distribuzione uniforme del calore anche utilizzando pentole di grandi dimensioni.
- **Induzione:** cottura veloce e precisa, facile da pulire limitando i consumi di energia.
- **PowerBoost:** Fino al 50% in più di potenza per le massime prestazioni
- Timer contaminuti per spegnere in autonomia le zone cottura al termine del tempo impostato

Dati tecnici

Nome/famiglia prodotto :	zona di cottura vetroceramica
Tipologia costruttiva del prodotto :	Da incasso
Funzionamento :	elettrico
Numero totale di posizioni utilizzabili simultaneamente :	4
Dimensioni del vano per l'installazione (AxLxP) (mm) :	51 x 750-750 x 490-500
Larghezza del prodotto (mm) :	802
Dimensioni del prodotto (mm) :	51 x 802 x 522
Dimensioni del prodotto imballato (AxLxP) (mm) :	126 x 953 x 608
Peso netto (kg) :	15,596
Peso lordo (kg) :	16,5
Indicatore di calore residuo :	Separato
Posizione pannello di controllo :	Piano frontale
Principale materiale della superficie :	vetroceramica
Colore della superficie :	nero
Certificati di omologazione :	AENOR, CE
Lunghezza del cavo di alimentazione elettrica (cm) :	110
Codice EAN :	4242005088775
Dati nominali collegamento elettrico (W) :	7400
Tensione (V) :	220-240
Frequenza (Hz) :	50; 60



Serie | 6, Piano cottura a induzione, 80 cm, PVS831FB5E

Piano cottura ad induzione: cuocere velocemente e in sicurezza con il minimo impiego di energia.

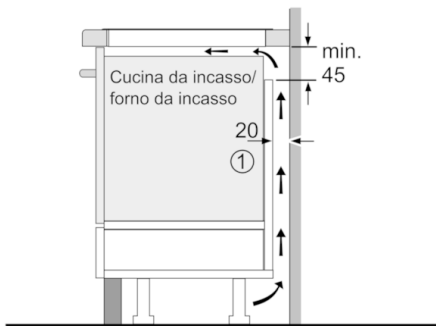
Caratteristiche principali

- DirectSelect: selezione diretta delle funzioni di cottura
- Profilo frontale smussato

Altre caratteristiche

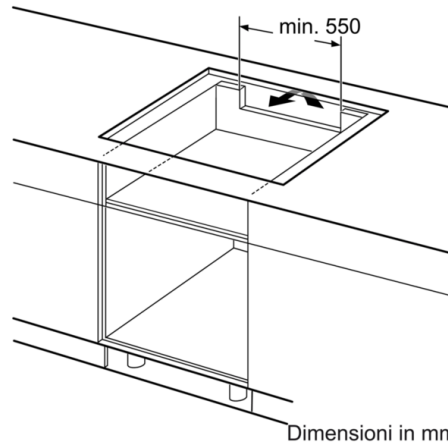
- 4 zone di cottura con riconoscimento automatico della pentola
- MoveMode a 2 livelli
- Funzione QuickStart: consente una rapida selezione della potenza di cottura
- Funzione reStart: ripristino impostazioni di cottura in caso di spegnimento accidentale
- Funzione PowerBoost per ogni zona di cottura
- Count-down timer: timer di fine cottura per ogni singola zona
- Regolazione elettronica a 17 livelli
- Riconoscimento automatico delle pentole
Autospegnimento di sicurezza
Sicurezza bambini
Funzione Clean: Facilità di pulizia (blocco temporaneo della elettronica)
- Funzione "Energy Tutor" per limitare l'assorbimento elettrico da 1 kW
- Energy consumption (Display Consumo di energia): visualizzazione del consumo di energia per ogni ciclo di cottura.

Serie | 6, Piano cottura a induzione, 80 cm, PVS831FB5E

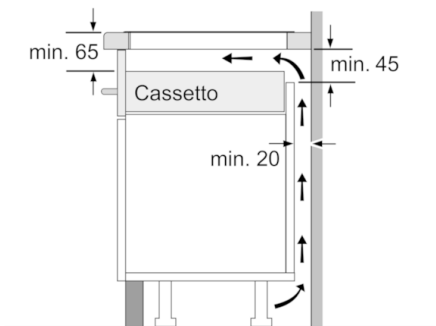


①
Deve essere prevista
una fessura di aerazione

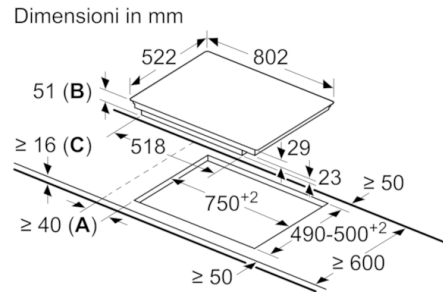
Dimensioni in mm



Dimensioni in mm



Dimensioni in mm



A: distanza minima dal foro d'incasso nel piano di lavoro alla parete
B: profondità di inserimento
C: con il forno incassato sotto il piano min. 30, eventualmente superiore; vedere spazio necessario per il forno.