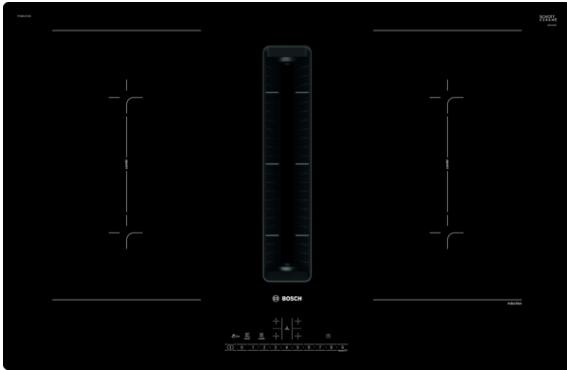


**Serie | 6, Piano a induzione con cappa
integrata, 80 cm
PVQ811F15E**

B



Accessori opzionali

HEZ9SE030 ACCESSORIO PIANO COTTURA (PENTOLE IND),
HEZ9VDSB1 ACCESSORIO PIANO INCASSO, HEZ9VDSB3
ACCESSORIO PIANO COTTURA, HEZ9VDSB4 ACCESSORIO
PIANO COTTURA, HEZ9VDSI0 ACCESSORIO PIANO COTTURA,
HEZ9VDSI1 ACCESSORIO PIANO COTTURA, HEZ9VDSM1
ACCESSORIO PIANO INCASSO, HEZ9VDSM2 ACCESSORIO
PIANO COTTURA, HEZ9VDSS1 ACCESSORIO PIANO COTTURA,
HEZ9VDSS2 Tubo connessione piatta flex Ø150 VL200,
HEZ9VEDU0 ACCESSORIO PIANO INCASSO, HEZ9VRCR0
ACCESSORIO PIANO INCASSO, HEZ9VRPD0 ACCESSORIO
PIANO INCASSO, HEZ9VRUD0 ACCESSORIO PIANO INCASSO

**Piano cottura ad induzione con ventilazione
integrata: la migliore combinazione per
ottenere risultati di cottura perfetti**

- **CombiZone:** maggiore flessibilità grazie alla combinazione di due zone di cottura singole per ottenere una distribuzione uniforme del calore anche utilizzando pentole di grandi dimensioni.
- **DirectSelect:** semplice da capire, semplicissimo da usare. Vi permetterà di selezionare facilmente le diverse zone di cottura e impostare direttamente i livelli di temperatura. individuali
- **ReStart:** in caso di spegnimento accidentale, il piano si spegne automaticamente, memorizzando le impostazioni di cottura.
- Timer contaminuti per spegnere in autonomia le zone cottura al termine del tempo impostato

Dati tecnici

Nome/famiglia prodotto :	zona di cottura vetroceramica
Tipologia costruttiva del prodotto :	Da incasso
Funzionamento :	elettrico
Dimensioni del vano per l'installazione (AxLxP) (mm) :	223 x 750-750 x 490-490
Larghezza del prodotto (mm) :	802
Dimensioni del prodotto (mm) :	223 x 802 x 522
Dimensioni del prodotto imballato (AxLxP) (mm) :	430 x 940 x 660
Peso netto (kg) :	25,745
Peso lordo (kg) :	30,6
Indicatore di calore residuo :	Nessuno
Posizione pannello di controllo :	Piano frontale
Principale materiale della superficie :	vetroceramica
Colore della superficie :	nero
Certificati di omologazione :	CE, VDE
Lunghezza del cavo di alimentazione elettrica (cm) :	110
Sealed Burners :	no
Funzione Turbo per ogni zona di cottura :	All
Potenza 2° zona cottura :	3.6
Massima potenza espulsione aria (m3/h) :	500
Massima potenza ricircolo aria con con stadio intenso (m3/h) :	615.0
Massima potenza ricircolo aria (m3/h) :	500
Massima potenza espulsione aria con stadio intenso (m³/h) :	622
Rumorosità (db(A) re 1 pW) :	69
Filtro degli odori :	no
Funzionamento :	A espulsione o ricircolo
Delay Shut off modes :	30
Dati nominali collegamento elettrico (W) :	7400
Tensione (V) :	220-240/380-415
Frequenza (Hz) :	50; 60
Colore principale :	nero
Certificati di omologazione :	CE, VDE
Lunghezza del cavo di alimentazione elettrica (cm) :	110
Dimensioni del vano per l'installazione (AxLxP) (mm) :	223 x 750-750 x 490-490
Dimensioni del prodotto (mm) :	223 x 802 x 522
Dimensioni del prodotto imballato (AxLxP) (mm) :	430 x 940 x 660
Peso netto (kg) :	25,745
Peso lordo (kg) :	30,6



4 242005 21885 1

Serie | 6, Piano a induzione con cappa integrata, 80 cm PVQ811F15E

Piano cottura ad induzione con ventilazione integrata: la migliore combinazione per ottenere risultati di cottura perfetti

Flessibilità delle zone cottura

- 2 zone combInduction
: grazie alla possibilità di unire due zone di cottura, sarà possibile utilizzare pentole più grandi.

Caratteristiche principali

- Funzione "Energy Tutor" per limitare l'assorbimento elettrico a partire da 1 kW.
- DirectSelect: selezione diretta della potenza grazie ai pulsanti touch.
- 17 livelli: controllo preciso del calore grazie a 17 livelli di potenza.
- Count-down timer
: spegne le zone cottura alla fine del tempo impostato.
- Contaminuti indipendente con segnale acustico
: un suono segnalerà la fine del tempo di cottura impostato.

Risparmio di tempo ed efficienza

- Funzione PowerBoost per ogni zona di cottura
: più potenza per far bollire l'acqua più velocemente.
- MoveMode a 2 livelli
- Funzione QuickStart: all'accensione, il piano cottura seleziona automaticamente la zona cottura dove è stata posizionata la pentola.
- Funzione reStart: in caso di spegnimento accidentale, è possibile ripristinare le ultime impostazioni di cottura semplicemente riaccendendo il piano entro quattro secondi.
- Indicazione del consumo energetico: per verificare il consumo elettrico dell'ultimo ciclo di cottura.

Design

- Senza cornice

Sicurezza

- Indicatore digitale di calore residuo: indica quali zone cottura sono ancora calde.
- Sicurezza bambini: previene l'accensione accidentale del piano cottura.
- Funzione Clean: i pulsanti vengono bloccati per 30 sec in modo da facilitare la pulizia del piano cottura.
- Autospegnimento di sicurezza: il piano si spegne automaticamente se non ci sono interazioni con esso.

Piano cottura induzione con sistema di aspirazione integrata

- Presa d'aria di ventilazione completamente a filo, perfettamente integrata con il piano cottura e resistente al

calore per il libero movimento e posizionamento delle pentole tra una zona e un'altra.

- Motore ad alte prestazioni e silenzioso con tecnologia BLDC a basso consumo energetico. Elevate performance di aspirazione associate a rumori molto bassi con piacevoli frequenze acustiche. Altamente resistente alla pressione anche in caso di condotti più lunghi e più complessi.
- Sistema di aspirazione con 9 livelli di potenza a controllo elettronico e 2 livelli di potenza della ventola in modalità intensivo (con ripristino automatico) tramite il sistema di controllo:
Spegnimento automatico posticipato dopo la cottura per cancellare gli odori residui dopo la cottura (12 minuti per funzionamento ad espulsione, 30 minuti per funzionamento a ricircolo)
- Funzione AutoOn: accensione automatica del sistema di aspirazione quando si utilizza una zona di cottura.
- Spegnimento automatico ritardato al termine della cottura per eliminare gli odori residui (12min in espulsione, 30min in ricircolo; può essere spento manualmente).
- Filtri antigrasso in acciaio inossidabile integrati, di grandi dimensioni e ad alte prestazioni, con 12 strati di filtraggio e uno strato superiore nero per una migliore integrazione estetica. Efficienza di filtrazione dei grassi di 94 %.
- Unità filtrante e di raccolta liquidi facile da rimuovere e da pulire: - Pratica rimozione con una sola mano dell'unità tramite il profilo contrale in vetroceramica;
- Filtri antigrasso in acciaio inossidabile con 12 strati di filtrazione e uno strato superiore nero per una migliore integrazione estetica;
- Tutte le parti dell'unità sono facili da pulire, lavabili in lavastoviglie e resistenti al calore;
- Unità di raccolta liquidi (superiore) con 200 ml di capacità per versamenti accidentali + collettore di sicurezza (inferiore) con capacità aggiuntiva di 700 ml, lavabili in lavastoviglie. Capacità complessiva di 900 ml (200 ml + 700 ml);
- Durata filtri anti-odore cleanAir (solo per installazioni a ricircolo): 360 ore di cottura.
- La massima profondità di immersione dell'apparecchio è di 223 mm per il montaggio in appoggio e di 227 mm per l'installazione a filo
- Prestazioni di estrazione in espulsione canalizzata (secondo EN 61591): impostazione min. normale 154 m³/h , impostazione normale max. 500 m³/h , max. Impostazione Boost/Intensivo 622 m³/h .
- Prestazioni di estrazione in modalità filtrante (a ricircolo) (secondo EN 61591): impostazione min. normale 150 m³/h , impostazione normale max. 500 m³/h , max. Impostazione Boost/Intensivo 615 m³/h.
- Livello di rumorosità in modalità espulsione canalizzata (Livello di potenza sonora secondo EN 60704-3): impostazione min. normale 42 db re 1 pW, impostazione normale max. 69 db re 1 pW, max. Impostazione Boost/Intensivo 74 db re 1 pW. max.
- Livello di rumorosità in modalità filtrante (a ricircolo) (Livello di potenza sonora secondo EN 60704-3.): impostazione min.

normale 41 db re 1 pW, impostazione normale max. 68 db re 1 pW, max. Impostazione Boost/Intensivo 72 db re 1 pW.

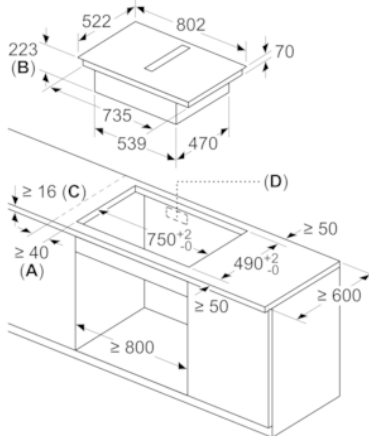
- Efficienza del filtro antigrasso (secondo EN 61591) 94 %.
- Dati sui consumi e sull'efficienza energetica (secondo il regolamento (UE) n. 65/2014):
 - Classe energetica : B (in un range di classi da A+++ a D).
 - Efficienza fluido dinamica: A .
 - Consumo medio di energia: 57 .
 - Classe di efficienza di filtraggio dei grassi: B .
 - Rumore min. impostazione normale e max. impostazione normale: 42 db & 69 db .
- Il prodotto è conforme al test della fiamma dell'ago (secondo IEC 60695-5-11), alla classe di infiammabilità V2 (secondo UL94) e alla classe di materiale da costruzione B1 (DIN 4102-1). Anche lo starter kit HEZ9VRUD0 per il ricircolo non canalizzato è conforme a queste norme.

Sistemi di installazione

- Adatto per configurazione ad espulsione o ricircolo.
I kit di prima installazione sono obbligatori per il corretto funzionamento del sistema.
 - Kit ricircolo non canalizzato: HEZ9VRUD0 (comprensivo di 4 filtri anti-odore cleanAir);
 - Kit ricircolo canalizzato (completamente/parzialmente): HEZ9VRPD0 (comprensivo di 4 filtri anti-odore cleanAir);
 - Kit espulsione (tubi di raccordo da acquistare separatamente): HEZ9VEDU0 (filtri acustici per ridurre la rumorosità);
- Lo starter kit "Plug 'n Play" HEZ9VRUD0 per il ricircolo non canalizzato richiede un'apertura verticale di min. 25mm dietro il pannello posteriore del mobile. Per prestazioni ideali si consiglia un'apertura di 50mm.
- Il gruppo motore permette di mantenere ottime performance di aspirazione anche con canalizzazioni complesse fino ad 8 metri e 3 curve da 90°.
- L'apparecchio deve essere liberamente accessibile dal basso (cioè per accedere al collettore di sicurezza inferiore del liquido).

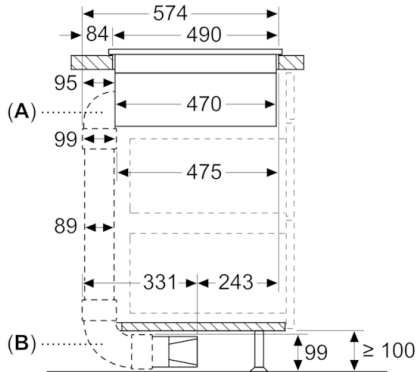
**Serie | 6, Piano a induzione con cappa
integrata, 80 cm
PVQ811F15E**

Dimensioni in mm



- A:** distanza minima dal foro d'incasso nel piano di lavoro alla parete
- B:** profondità di inserimento
- C:** il piano di lavoro nel quale viene montato il piano di cottura deve reggere un carico di ca. 60 kg, se necessario con l'ausilio di sostegni di serie adatte

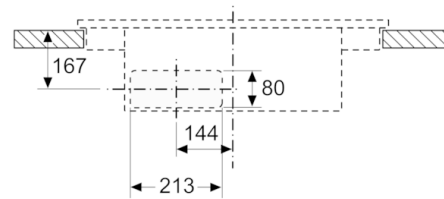
Dimensioni in mm



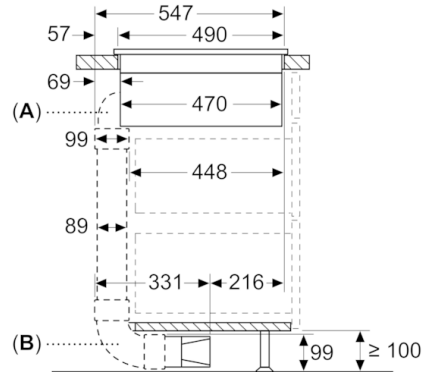
- A:** con connettore ad arco "M" da 90°
- B:** con connettore ad arco "L" da 90°

Dimensioni in mm

Vista frontale - Dettaglio mobile per ricircolo senza canale

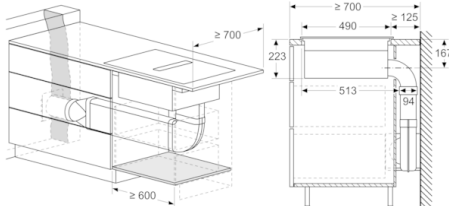


Dimensioni in mm

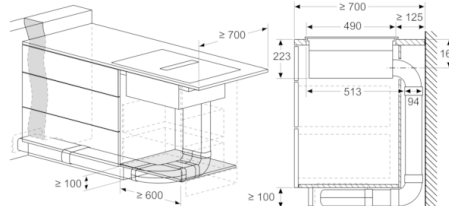


- A:** con connettore ad arco "S" da 90°
- B:** con connettore ad arco "L" da 90°

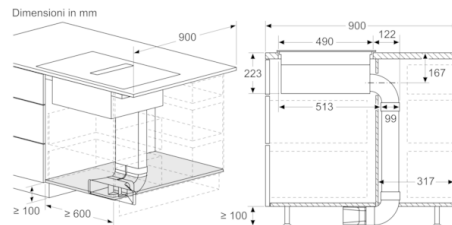
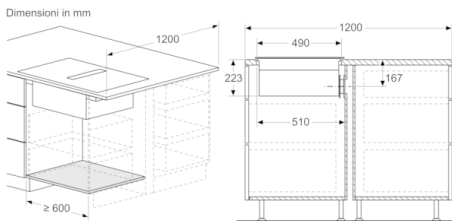
Dimensioni in mm



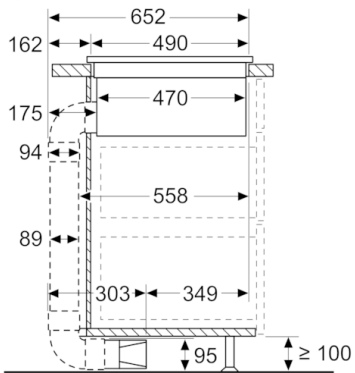
Dimensioni in mm



**Serie | 6, Piano a induzione con cappa
integrata, 80 cm
PVQ811F15E**

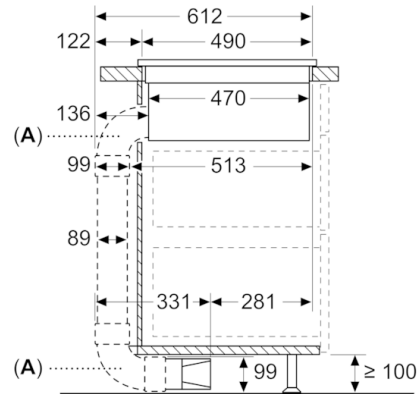


measurements in mm
Side view



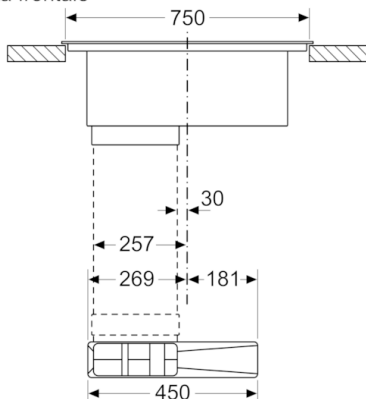
With 3rd party 90° bow

Dimensioni in mm

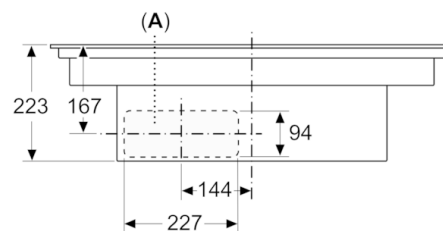


A: con connettori ad arco "L" da 90°

Dimensioni in mm
Vista frontale



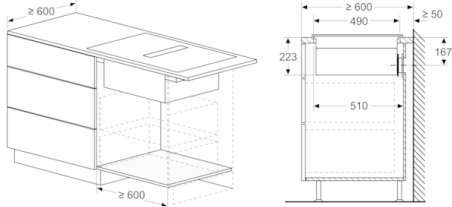
Dimensioni in mm
Vista frontale



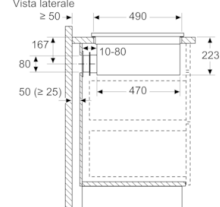
A: allacciato direttamente sul retro

Serie | 6, Piano a induzione con cappa integrata, 80 cm PVQ811F15E

Dimensioni in mm

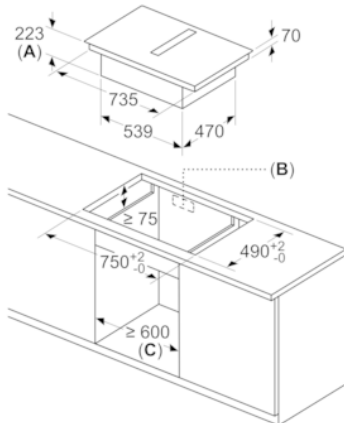


Dimensioni in mm

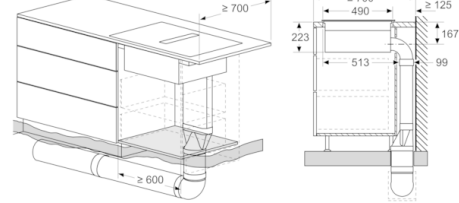


Se si effettua l'installazione direttamente
contro pareti esterne non coibentate
($\mu \geq 0.5 \text{ W/m}^2 \cdot \text{C}$), consigliamo di usare
configurazioni con ricircolo parzialmente
o completamente canalizzato.

Dimensioni in mm



Dimensioni in mm



- A: profondità di inserimento
- B: foro d'incasso nel pannello posteriore
necessario per la tubazione. Dimensione
e posizione esatta possono essere ricavate
dal disegno specifico.
- C: Tutti i modelli della classe di larghezza
80 cm possono essere installati in un
mobile largo 60 cm adattando i pannelli
laterali.