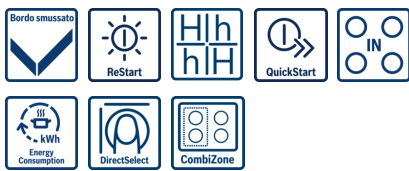
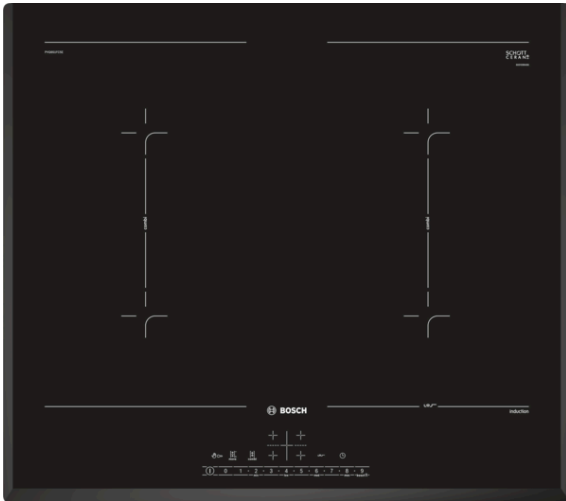


**Serie | 6, Piano cottura a induzione,
60 cm, nero
PVQ651FC5E**



Accessori opzionali

HEZ390042 : Set pentole 3+1 per piani ad induzione
HEZ390230 : Pentola antiaderente 21 cm. di diametro

**Piano induzione con PerfectFry:
raggiungere risultati perfetti arrostando
con il controllo automatico di temperatura.**

- **CombiZone:** maggiore flessibilità grazie alla combinazione di due zone di cottura singole per ottenere una distribuzione uniforme del calore anche utilizzando pentole di grandi dimensioni.
- **DirectSelect:** facile selezione delle zone cottura desiderate, della potenza e di tutte le funzioni.
- **PerfectFry:** Per una perfetta cottura grazie al sensore di cottura a 4 livelli.
- **Induzione:** cottura veloce e precisa, facile da pulire limitando i consumi di energia.
- **PowerBoost:** Fino al 50% in più di potenza per le massime prestazioni
- **Timer contaminuti** per spegnere in autonomia le zone cottura al termine del tempo impostato

Dati tecnici

Nome/famiglia prodotto :	zona di cottura vetroceramica
Tipologia costruttiva del prodotto :	Da incasso
Funzionamento :	elettrico
Numero totale di posizioni utilizzabili simultaneamente :	4
Dimensioni del vano per l'installazione (AxLxP) (mm) :	51 x 560-560 x 490-500
Larghezza del prodotto (mm) :	592
Dimensioni del prodotto (mm) :	51 x 592 x 522
Dimensioni del prodotto imballato (AxLxP) (mm) :	126 x 753 x 608
Peso netto (kg) :	12,711
Peso lordo (kg) :	14,0
Indicatore di calore residuo :	Separato
Posizione pannello di controllo :	Piano frontale
Principale materiale della superficie :	vetroceramica
Colore della superficie :	nero
Certificati di omologazione :	AENOR, CE
Lunghezza del cavo di alimentazione elettrica (cm) :	110
Codice EAN :	4242005088256
Dati nominali collegamento elettrico (W) :	7400
Tensione (V) :	220-240
Frequenza (Hz) :	50; 60



**Serie | 6, Piano cottura a induzione, 60 cm,
nero
PVQ651FC5E**

**Piano induzione con PerfectFry: raggiungere
risultati perfetti arrostendo con il controllo
automatico di temperatura.**

Caratteristiche principali

- Profilo a U: angoli smussati nelle parti laterali e nella parte frontale
- combiZone
- PerfectFry Sensor con 4 livelli di temperatura selezionabili
- MoveMode a 2 livelli

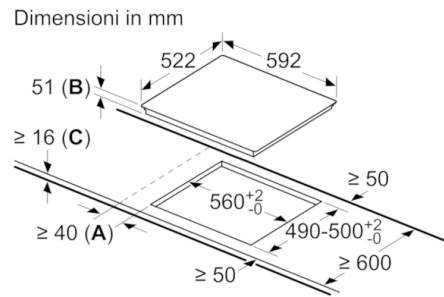
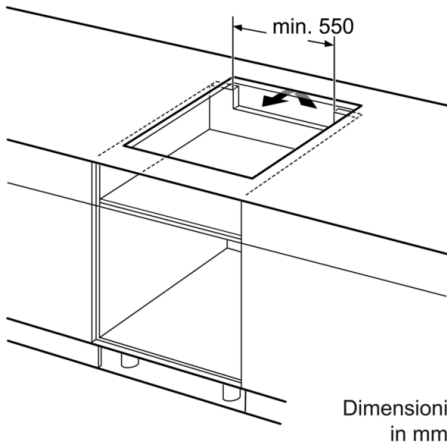
Sistema di Controllo

- DirectSelect: selezione diretta delle funzioni di cottura
- Regolazione elettronica a 17 livelli

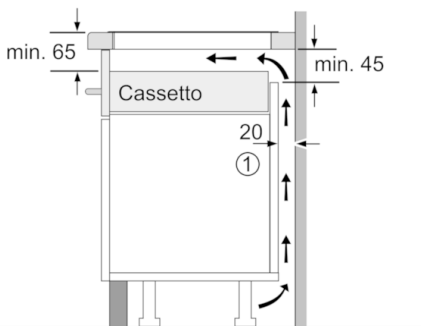
Altre caratteristiche

- Funzione QuickStart: consente una rapida selezione della potenza di cottura
- Funzione reStart: ripristino impostazioni di cottura in caso di spegnimento accidentale
- Funzione PowerBoost per ogni zona di cottura
- Count-down timer: timer di fine cottura per ogni singola zona
- Riconoscimento automatico delle pentole
 - Autospegnimento di sicurezza
 - Sicurezza bambini
 - Funzione Clean: Facilità di pulizia (blocco temporaneo della elettronica)
 - Funzione "Energy Tutor" per limitare l'assorbimento elettrico da 1 kW

**Serie | 6, Piano cottura a induzione, 60 cm,
nero
PVQ651FC5E**

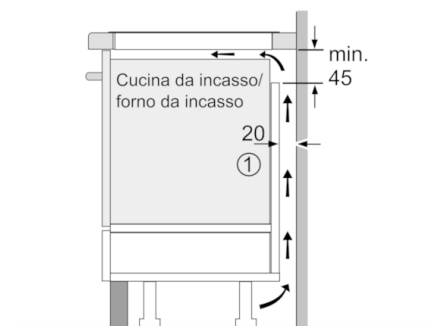


- A:** distanza minima dal foro d'incasso nel piano di lavoro alla parete
- B:** profondità di inserimento
- C:** con il forno incassato sotto il piano min. 30, eventualmente superiore; vedere spazio necessario per il forno.



① Deve essere prevista una fessura di aerazione.

Dimensioni in mm



① Deve essere prevista una fessura di aerazione

Dimensioni in mm