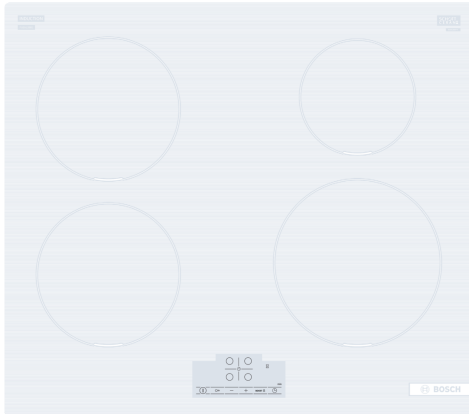


Serie 4, Piano cottura a induzione, 60 cm, senza profili PUE612BB1J



Accessori opzionali

HEZ32WA00 :	
HEZ390090	Accessorio - Pentola Wok per induzione
HEZ9ES100	Accessorio cottura piani
HEZ9FE280	ACCESSORIO PIANO
HEZ9SE030	ACCESSORIO PIANO COTTURA (PENTOLE IND)
HEZ9SE040	SET PENTOLE 4 PEZZI
HEZ9SE060	SET PENTOLE 6 PEZZI

Piano cottura ad induzione: cuocere velocemente e in sicurezza con il minimo impiego di energia.

- **PowerBoost:** fino al 50% di potenza in più per un riscaldamento più rapido sul tuo piano cottura a induzione.
- **ReStart:** in caso di spegnimento accidentale, il piano si spegne automaticamente, memorizzando le impostazioni di cottura.
- **Timer contaminuti per spegnere in autonomia le zone cottura al termine del tempo impostato**
- **Sicurezza bambini: blocco del pannello controllo per prevenire incidenti e cambi di programmazione.**
- **Induzione: cottura veloce e precisa, facile da pulire limitando i consumi di energia.**

Dati tecnici

Nome/famiglia prodotto: zona di cottura vetroceramica
Tipologia costruttiva del prodotto:Da incasso
Alimentazione:Elettrico
Numero totale di posizioni utilizzabili simultaneamente: 4
Dimensioni del vano per l'installazione (AxLxP): 51 x 560-560 x 490-500 mm
Larghezza: 592 mm
Dimensioni (AxLxP): 51 x 592 x 522 mm
Dimensioni del prodotto imballato (AxLxP): 130 x 750 x 600 mm
Peso netto:9.3 kg
Peso lordo: 11.5 kg
Indicatore di calore residuo: Separato
Posizione pannello di controllo: Piano frontale
Principale materiale della superficie: Vetroceramica
Colore della superficie:Azurish white
Lunghezza del cavo di alimentazione elettrica: 110.0 cm
Codice EAN:4242005381401
Tensione:220-240 V
Frequenza: 50; 60 Hz



Serie 4, Piano cottura a induzione, 60 cm, senza profili PUE612BB1J

Piano cottura ad induzione: cuocere velocemente e in sicurezza con il minimo impiego di energia.

- PUE612BB1J
- Piano a induzione 60 cm
- 60 cm: spazio per 4 pentole o padelle

Flessibilità delle zone cottura

- Zona anteriore sinistra: 180 mm, 1.8 kW (potenza max 3 kW)
- Zona posteriore sinistra: 180 mm, 1.8 kW (potenza max 3 kW)
- Zona posteriore destra: 145 mm, 1.4 kW (potenza max 2.2 kW)
- Zona anteriore destra: 210 mm, 2.2 kW (potenza max 3 kW)

Caratteristiche principali

- TouchSelect Basic: semplice gestione della potenza con i tasti +/-.
- 17 livelli: controllo preciso del calore grazie a 17 livelli di potenza
- Contaminuti indipendente con segnale acustico: un suono segnalerà la fine del tempo di cottura impostato.
- Count-down timer: spegne le zone cottura alla fine del tempo impostato
- Funzione "Energy Tutor" per limitare l'assorbimento elettrico a partire da 1 kW.

Risparmio di tempo ed efficienza

- Funzione PowerBoost per ogni zona di cottura
- . Più potenza per far bollire l'acqua più velocemente.
- Funzione QuickStart: all'accensione, il piano cottura seleziona automaticamente la zona cottura dove è stata posizionata la pentola
- Funzione reStart: in caso di spegnimento accidentale, è possibile ripristinare le ultime impostazioni di cottura semplicemente riaccendendo il piano entro quattro secondi.

Design

- Senza cornice

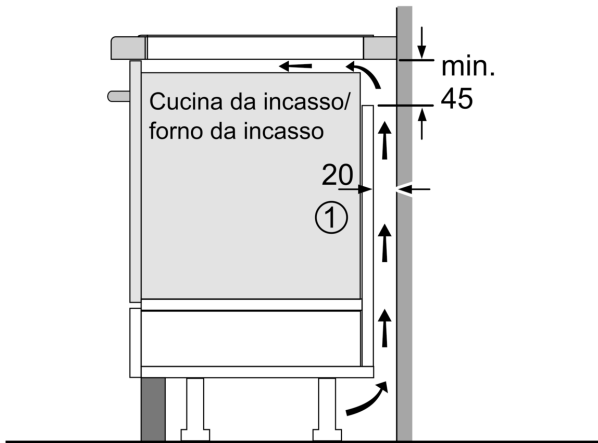
Sicurezza

- Indicatore digitale di calore residuo: indica quali zone cottura sono ancora calde.
- Sicurezza bambini: previene l'accensione accidentale del piano cottura.
- Interruttore principale: per spegnere tutte le zone cottura con un solo tocco.
- Autospegnimento di sicurezza: il piano si spegne automaticamente se non ci sono interazioni con esso.

Dimensioni

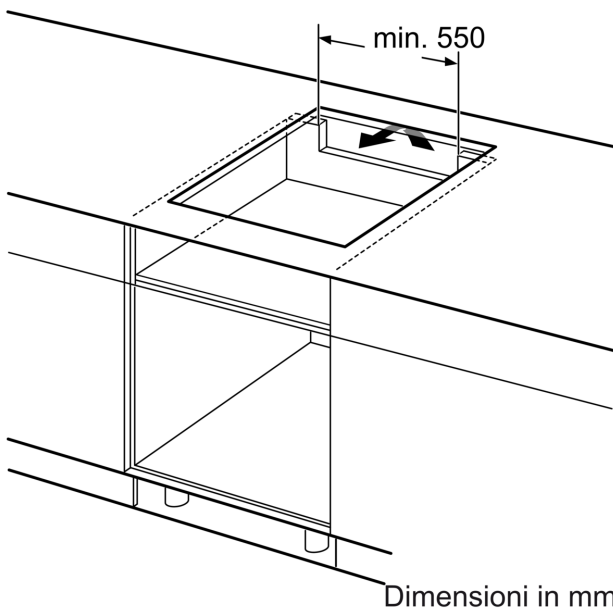
- Misure apparecchio (AxLxP mm): 51 x 592 x 522
- Dimensioni di installazione (AxLxP mm) : 51 x 560 x (490 - 500)
- Min. spessore del top della cucina: 16 mm
- Assorbimento max: 3000 W
- yes: spegnere rapidamente una zona di cottura con un solo tocco.
- 1.1 m Con cavo di allacciamento e spina Schuko: plug and play, non serve alcun intervento tecnico per l'installazione.

**Serie 4, Piano cottura a induzione,
60 cm, senza profili
PUE612BB1J**

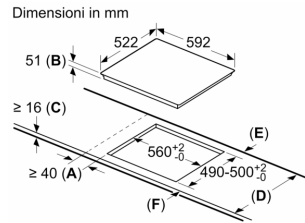


①
Deve essere prevista
una fessura di aerazione

Dimensioni in mm



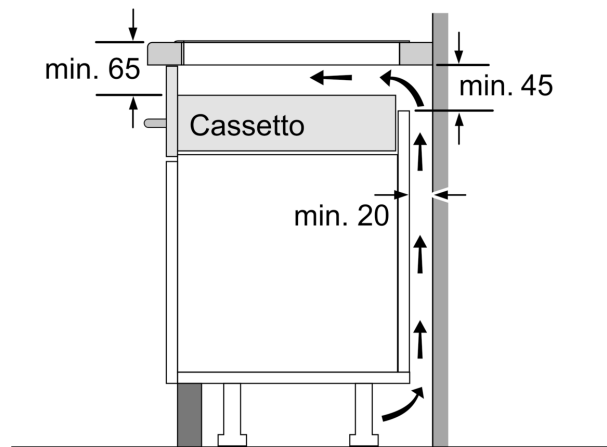
Dimensioni in mm



A: Distanza minima dall'apertura per la cucina alla parete.
B: Profondità di inserimento
C: Lo spazio libero tra la superficie del piano di lavoro e la parte superiore del frontale del forno deve essere di 30 mm. Vedere i requisiti di spazio per il forno.

Il piano di lavoro nel quale è installata la cucina deve sostenere carichi di circa 60 kg; se necessario devono essere utilizzate sottostrutture adatte.

D	E	F
585-600	50	≥ 35
> 600	≥ 50	≥ 50



Dimensioni in mm