

PANTONE™

EN

USER MANUAL
BLUETOOTH® SPEAKER
Model: PT-BS003
Rev00 - 01.04.2022



Please read this manual and pay attention to the safety warnings before using the product.

possibility to consult it at a later time, or in the case of passing the product to third parties. DATAplus Supplies Inc. will in no way be held responsible for injury or damage caused to persons or property resulting from improper use of the product.

Safety rules

To avoid malfunction or damage to the product, avoid accidental drops, crush, puncture or exert a high level of pressure on the product. This could cause an

internal short circuit and / or overheating. If the product gets wet, even if it dries and operates normally, the battery contacts and circuitry may slowly corrode and pose a safety hazard. Do not store or expose the product to any heat source, direct sunlight, radiators, stoves or other heat sources such as the dashboard of your car in the summertime. This could cause the battery to explode or affect performance. Never use the product unsupervised. Usage temperature: -10-45 ° C. Do not attempt to modify, repair or disassemble the product. Risk of explosion! Do not leave the product in contact with metal objects. Metallic objects can interfere with the electrical connections causing

the protection circuit to malfunction. Stop using the product immediately if you notice any swelling, dispersion or other abnormality. Do not use a damaged product. A non-replaceable rechargeable battery is built into the product, never open or disassemble the product. Do not short-circuit the battery contacts / terminals. Do not dispose of the product in open flames. Danger of explosion and fire! Charge the battery regularly, even when the product is not in use. This will extend its life (at least once every 2 months) Never charge the product when unattended. Under no circumstances use aggressive cleaning agents, alcohol or other chemical solutions for cleaning as they could damage the housing or even compromise the functionality of the product. Do not press too hard on the housing to avoid scratches and damage. Keep the product out of the reach of

children. Never allow children or people with disabilities to use electrical products unsupervised. Make sure children do not play with the plastic wrap. They could swallow fragments and choke.

USE

Reload

For the first use, recharge the device until it is fully charged. To recharge the speaker, use the included charging cable. The red light indicates that "PANTONE SPEAKER1" is in the charging state, once the charging cycle is complete, the light will turn off and the product will be ready to be used.

Power on

Switch the power key off \ on to on, the blue light will start flashing.

Pairing

Place the speaker and the pairing device within 1 meter of distance., The blue led will start flashing. Activate the Bluetooth® function of the device you want to pair with. Search for the device from the Bluetooth® menu and select "PANTONE SPEAKER1" to start the connection. If prompted for a password, enter "0000". The blue light will begin to flash slowly, to confirm successful connection.

Cleaning

If necessary, clean the speaker with a damp cloth and allow it to dry completely before use. Do not use solvents, corrosive agents or gaseous cleaners. Make sure that water or other liquids do not enter the housing.



INFORMATION TO THE USER FOR THE CORRECT DISPOSAL OF THE APPLIANCE

(Directive 2013/56 / EU) The crossed-out bin symbol shown on the equipment or on its packaging indicates that the product at the end of its useful life, including the non-removable battery, must be collected separately from other waste to allow for adequate treatment. and recycling. The safe use of this product is guaranteed in compliance with the following instructions, therefore it is necessary to keep them and follow them scrupulously throughout the life of the product. The product does not require technical maintenance, NEVER DISASSEMBLE IT. The battery inside is integrated and not replaceable. Do not attempt to remove the built-in Lithium Ion / Polymer battery by yourself as it may cause overheating, fire and injury.

The battery should only be removed by independent qualified professionals who are able to remove it safely and disposed of in accordance with applicable laws. The user must, therefore, give the equipment at the end of its life free of charge to the appropriate municipal centers for the separate collection of electrical waste and electronic equipment, or return it to the retailer, on a one-by-one basis, or free of charge for appliances with external dimensions of less than 25 cm Adequate separate collection for the subsequent forwarding of the decommissioned appliance for recycling, treatment and environmentally compatible disposal it helps to avoid possible negative effects on the environment and on health and favors the reuse and / or recycling of the materials of which the equipment is made. Illegal disposal of equipment, batteries and accumulators by the user involves the

application of the penalties provided for in the current legislation.

Technical specifications

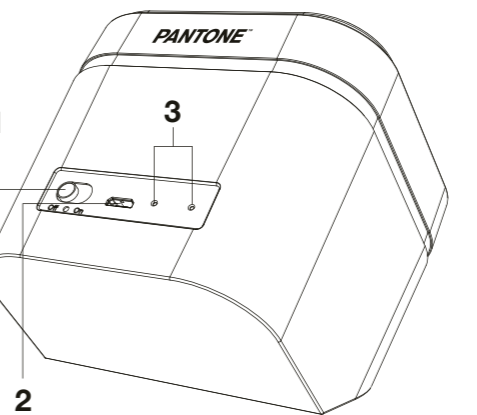
Input: DC 5V, 0.5A
Bluetooth® version 5.1
Bluetooth® operating range: 10m
Output power: 3W
Playback time: 3.5h
Charging time: 1.5h
Battery: 350mAh
Frequency: 2,402GHz-2,480GHz
Maximum radiated power: <20mW
Frequency response: 120-18KHz
Weight: 180g

This product complies with RoHS 2011/65 / EU - 2015/863 / EU. The product is marked with the CE mark and complies with the safety standards established by the European Union. DATAplus Supplies Inc. declares

that the product complies with directive 2014/53 / EU. The full text of the EU declaration of conformity is available at the following internet address: www.celly.com/exchange/PANTONE/DOC/DOC_PT-BS003.pdf

Key Descriptions

Bluetooth connection active.
1. on \ off button: push the button to the right to turn the product on (on) and to the left to turn it off (off).
2. MicroUSB input
3. LED light:
Fast flashing blue: connection initiated
Slow blinking blue: Bluetooth® connection was successful
Red: charging



Pantone Licensed Manufacturer
2022 © DATAplus Supplies, Inc. registered in Taiwan.
Address: 9th Floor, 279, Hsin Yi Road, Sec. 4, Taipei, Taiwan.
All products are designed by DATAplus and used under license.
Imported by Esprinet Spa
via Energy Park 20 - 20871 Vimercate (MB) - Italy
Made in China.

PANTONE™

IT

MANUALE D'UTILIZZO
CASSA BLUETOOTH®
Modello: PT-BS003
Rev00 - 01.04.2022



Si prega di leggere questo manuale e, prima di utilizzare il prodotto, fare attenzione alle avvertenze sulla sicurezza. Conservare il manuale per avere la possibilità di consultarlo in un secondo momento, o nel caso di passaggio del prodotto a terzi. DATAplus Supplies Inc. non potrà in alcun modo essere ritenuto responsabile di lesioni o danni causati a persone o cose derivanti da un utilizzo improprio del prodotto.

Norme di sicurezza

Per evitare malfunzionamenti o danni al prodotto, evitare cadute accidentali, non schiacciare, bucare o esercitare un elevato

livello di pressione sul prodotto. Ciò potrebbe causare un corto circuito interno e/o surriscaldamento. Se il prodotto si bagna, anche se si asciuga e funziona normalmente, i contatti della batteria e i circuiti potrebbero lentamente corrodarsi e costituire un pericolo per la sicurezza. Non conservare o esporre il prodotto a qualsiasi fonte di calore, luce solare diretta, radiatori, stufe o altre fonti di calore come il cruscotto della vostra auto nel periodo estivo. Ciò potrebbe causare l'esplosione della batteria o compromettere le prestazioni. Non utilizzare mai il prodotto senza sorveglianza. Temperatura di utilizzo: -10-45 ° C. Non tentare di modificare, riparare o smontare il

prodotto. Rischio di esplosione! Non lasciare il prodotto in contatto con oggetti metallici. Gli oggetti metallici possono interferire con i collegamenti elettrici causando un malfunzionamento del circuito di protezione. Interrompere immediatamente l'utilizzo del prodotto se si nota un rigonfiamento, dispersione o altre anomalie. Non utilizzare un prodotto danneggiato. Una batteria ricaricabile non sostituibile è integrata nel prodotto, non aprire mai o smontare il prodotto. Non cortocircuitare i contatti / terminali della batteria. Non smaltire il prodotto in fiamme vive. Pericolo di esplosione e incendio! Caricare la batteria regolarmente, anche quando il prodotto è inutilizzato. Questo prolungherà la sua durata (almeno una volta ogni 2 mesi) Non caricare mai il prodotto quando incustodito. In nessun caso usare agenti di pulizia aggressivi, alcool o altre

USO

Ricarica

Per il primo utilizzo, ricaricare il dispositivo fino a carica completa. Per ricaricare lo speaker, utilizzare il cavo di ricarica incluso. La luce rossa indica che "PANTONE SPEAKER1" è in stato di ricarica, una volta completo

il ciclo di ricarica, la luce si spegnerà e il prodotto sarà pronto per essere utilizzato.

Accensione

Switchare il tasto di accensione off/on su on, la luce blu inizierà a lampeggiare.

Abbinamento

Posizionare lo speaker e il dispositivo di accoppiamento entro 1 metro di distanza., il led blu inizierà a lampeggiare. Attivare la funzione Bluetooth® del dispositivo che si intende accoppiare. Ricercare il dispositivo dal menù Bluetooth® e selezionare "PANTONE SPEAKER1" per avviare la connessione. Se viene richiesta una password, digitare "0000". La luce blu inizierà a lampeggiare lentamente, per confermare la corretta connessione.

Pulizia

Se necessario pulire lo speaker con

un panno umido e lasciarlo asciugare completamente prima dell'uso. Non utilizzare solventi, agenti corrosivi o detergenti gassosi. Assicurarsi che acqua o altri liquidi non penetrino nell'alloggiamento.

INFORMAZIONI ALL'UTENTE PER IL CORRETTO SMALTIMENTO DELL'APPARECCHIO

(Direttiva 2013/56/EU) Il simbolo del cassonetto barrato riportato sull'apparecchiatura o sulla sua confezione indica che il prodotto alla fine della propria vita utile, incluso della batteria non rimovibile, deve essere raccolto separatamente dagli altri rifiuti per permetterne un adeguato trattamento e riciclo. L'uso sicuro di questo prodotto è garantito nel rispetto delle seguenti istruzioni, pertanto è

necessario conservarle e seguirle in modo scrupoloso lungo tutta la vita del prodotto. Il prodotto non necessita di manutenzione tecnica, NON SMONTARLO MAI. La batteria presente all'interno è integrata e non sostituibile. Non tentare di rimuovere autonomamente la batteria agli ioni/polimeri di litio incorporata perché potrebbe causare pericolo di surriscaldamenti, incendi e lesioni. La batteria deve essere rimossa solo da professionisti qualificati indipendenti in grado di rimuoverla senza pericolo e smaltita in conformità con le vigenti leggi in materia. L'utente dovrà, pertanto, conferire gratuitamente l'apparecchiatura giunta a fine vita agli idonei centri comunali di raccolta differenziata dei rifiuti elettrici ed elettronici, oppure riconsegnarla al rivenditore, in ragione di uno per uno, o gratuitamente per gli apparecchi di dimensioni esterne inferiori

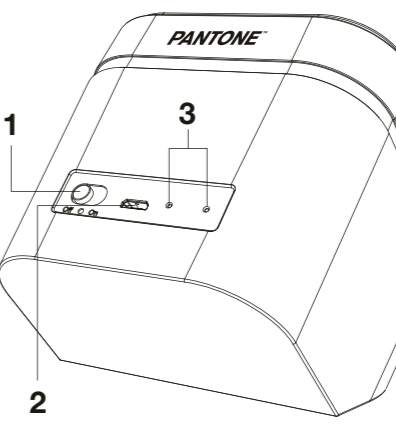
alla normativa RoHS 2011/65/EU - 2015/863/EU. Il prodotto è contrassegnato dal marchio CE e rispetta le norme di sicurezza stabilite dall'Unione europea. DATAplus Supplies Inc. dichiara che il prodotto è conforme alla direttiva 2014/53/UE. Il testo completo della dichiarazione di conformità UE è disponibile al seguente indirizzo Internet: www.celly.com/exchange/PANTONE/DOC/DOC_PT-BS003.pdf

Specifiche tecniche

Ingresso: DC 5V, 0.5A
Versione Bluetooth® 5.1
Raggio di operatività Bluetooth®: 10m
Potenza di uscita: 3W
Tempo di riproduzione: 3.5h
Tempo di ricarica: 1.5h
Batteria: 350 mAh

Frequenza: 2,402GHz-2,480GHz
Massima potenza radiata: <20mW
Risposta in frequenza: 120-18 KHz
Peso: 180g

Questo prodotto è conforme alla normativa RoHS 2011/65/EU - 2015/863/EU. Il prodotto è contrassegnato dal marchio CE e rispetta le norme di sicurezza stabilite dall'Unione europea. DATAplus Supplies Inc. dichiara che il prodotto è conforme alla direttiva 2014/53/UE. Il testo completo della dichiarazione di conformità UE è disponibile al seguente indirizzo Internet: www.celly.com/exchange/PANTONE/DOC/DOC_PT-BS003.pdf



Produttore autorizzato Pantone
2022 © DATAplus Supplies, Inc. registrato in Taiwan.
Indirizzo: 9th Floor, 279, Hsin Yi Road, Sec. 4, Taipei, Taiwan.
Tutti i prodotti sono disegnati da DATAplus ed utilizzati in licenza.
Importato da Esprinet Spa
via Energy Park 20 - 20871 Vimercate (MB) - Italy
Prodotto in Cina.

PANTONE™

ES

MANUAL DE INSTRUCCIONES
ALTAVOZ BLUETOOTH®
Modelo: PT-BS003
Rev00 - 01.04.2022



Lea este manual y preste atención a las advertencias de seguridad antes de utilizar el producto.

posibilidad de consultarlo en un momento posterior, o en el caso de pasar el producto a terceros. DATAplus Supplies Inc. no será responsable de ninguna manera por lesiones o daños causados a personas o propiedades como resultado del uso inadecuado del producto.

Reglas de seguridad

Para evitar el mal funcionamiento o daños al producto, evite caídas accidentales, aplastamientos, perforaciones o ejercer un alto nivel de presión sobre el producto.

metálicos. Los objetos metálicos pueden interferir con las conexiones eléctricas provocando un mal funcionamiento del circuito de protección. Deje de usar el producto inmediatamente si nota alguna hinchazón, dispersión u otra anomalía. No utilice un producto dañado. Una batería recargable no reemplazable está integrada en el producto, nunca abra ni desmonte el producto. No cortocircuite los contactos/terminales de la batería. No deseche el producto en llamas abiertas. ¡Peligro de explosión e incendio! Cargue la batería regularmente, incluso cuando el producto no esté en uso. Esto extenderá su vida útil (al menos una vez cada 2 meses) Nunca cargue el producto cuando esté desatendido. Bajo ninguna circunstancia utilice productos de limpieza agresivos, alcohol u otras soluciones químicas para la limpieza, ya que podrían dañar la carcasa o incluso comprometer la

funcionalidad del producto. No presione demasiado la carcasa para evitar arañazos y daños. Mantenga el producto fuera del alcance de los niños. Nunca permita que niños o personas con discapacidades utilicen productos eléctricos sin supervisión. Asegúrese de que los niños no jueguen con la envoltura de plástico. Podrían tragar fragmentos y asfixiarse.

UTILIZAR Recargar

Para el primer uso, recarga el dispositivo hasta que esté completamente cargado. Para recargar el altavoz, utilice el cable de carga incluido. La luz roja indica que "PANTONE SPEAKER1" se encuentra en estado de carga, una vez finalizado el ciclo de carga, la luz se apagará y el producto estará listo para ser utilizado.

Encendido

Apague y encienda la tecla de encendido, la luz azul comenzará a parpadear.

Emparejamiento

Coloque el altavoz y el dispositivo de emparejamiento a menos de 1 metro de distancia. El LED azul comenzará a parpadear. Active la función Bluetooth® del dispositivo con el que desea vincularse. Busque el dispositivo en el menú Bluetooth® y seleccione "PANTONE SPEAKER1" para iniciar la conexión. Si se le solicita una contraseña, ingrese "0000". La luz azul comenzará a parpadear lentamente para confirmar la conexión exitosa.

Limpieza

Si es necesario, limpie el altavoz con un paño húmedo y deje que se seque por completo antes de usarlo. No utilice

disolventes, agentes corrosivos o limpiadores gaseosos. Asegúrese de que no entre agua u otros líquidos en la carcasa.

INFORMACIÓN AL USUARIO PARA LA CORRECTA ELIMINACIÓN DEL APARATO

(Directiva 2013/56 / UE) El símbolo de la papelera tachada que se muestra en el equipo o en su embalaje indica que el producto al final de su vida útil, incluida la batería no extraíble, debe recogerse por separado de otros residuos para permitir para su adecuado tratamiento y reciclaje. Se garantiza el uso seguro de este producto de acuerdo con las siguientes instrucciones, por lo que es necesario guardarlas y seguirlas escrupulosamente durante toda la vida del producto. El producto no requiere mantenimiento técnico, NUNCA LO DESMONTE. La batería en el interior

está integrada y no es reemplazable. No intente quitar usted mismo la batería de iones de litio / polímero incorporada, ya que puede provocar sobrecalentamiento, incendios y lesiones. La batería solo debe ser retirada por profesionales cualificados independientes que puedan retirarla de forma segura y desecharla de acuerdo con las leyes aplicables. El usuario debe, por tanto, entregar el equipo al final de su vida de forma gratuita a los centros municipales correspondientes para la recogida selectiva de residuos eléctricos y equipos electrónicos, o devuélvalos al minorista, uno por uno, o sin cargo para electrodomésticos con dimensiones externas inferiores a 25 cm. Recogida separada adecuada para el envío posterior del electrodoméstico fuera de servicio para su reciclaje, tratamiento y protección ambiental. Eliminación compatible ayuda a evitar posibles efectos negativos sobre

el medio ambiente y la salud y favorece la reutilización y / o reciclaje de los materiales con los que está fabricado el equipo. La eliminación ilegal de equipos, baterías y acumuladores por parte del usuario implica la aplicación de las sanciones previstas por la legislación vigente.

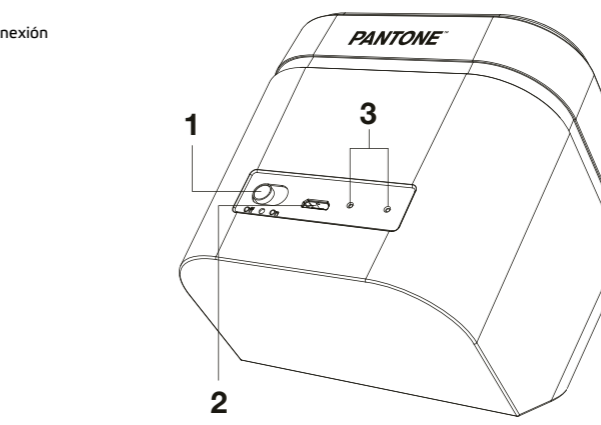
Especificaciones técnicas

Entrada: DC 5 V, 0,5 A.
Bluetooth® versión 5.1
Alcance de funcionamiento de Bluetooth®: 10 m
Potencia de salida: 3W
Tiempo de reproducción: 3,5h
Tiempo de carga: 1.5h
Batería: 350 mAh
Frecuencia: 2,402GHz-2,480GHz
Potencia máxima radiada: <20mW
Respuesta de frecuencia: 120-18 KHz
Peso: 180g

Descripciones clave

Conexión Bluetooth activa.
1. Botón de encendido/apagado: presione el botón hacia la derecha para encender (on) el producto y hacia la izquierda para apagarlo (off).
2. Entrada MicroUSB
3. Luz LED:
Azul intermitente rápido: conexión

iniciada
Parpadeo lento en azul: la conexión Bluetooth® fue exitosa
Rojo: cargando



Este producto cumple con RoHS 2011/65/EU - 2015/863/EU. El producto está marcado con el marcado CE y cumple con los estándares de seguridad establecidos por la Unión Europea. DATAplus Supplies Inc. declara que el producto cumple con la directiva 2014/53/EU. El texto completo de la declaración UE de conformidad está disponible en la siguiente dirección de Internet: www.celly.com/exchange/PANTONE/DOC/DOC_PT-BS003.pdf

Fabricante autorizado Pantone
2022 © DATAplus Supplies, Inc. registrada en Taiwán.
Dirección: 9º piso, 279, Hsin Yi Road, Sect. 4, Taipéi, Taiwán

Todos los productos están diseñados por DATAplus y se utilizan bajo licencia.
Importado por Esprinet Spa
Energy Park 20 - 20871 Vimercate (MB) - Italia

Hecho en China

PANTONE™

DE

BEDIENUNGSANLEITUNG
BLUETOOTH®-HÜLLE
Modell: PT-BS003
Rev00 - 01.04.2022



Bitte lesen Sie dieses Handbuch und beachten Sie die Sicherheitshinweise, bevor Sie das Produkt verwenden. Möglichkeit, es zu einem späteren Zeitpunkt einzusehen, oder im Falle der Weitergabe des Produkts an Dritte. DATAplus Supplies Inc. haftet in keiner Weise für Verletzungen oder Schäden an Personen oder Eigentum, die durch unsachgemäße Verwendung des Produkts entstehen.

Sicherheitsregeln

Um Fehlfunktionen oder Schäden am Produkt zu vermeiden, vermeiden Sie versehentliches Herunterfallen,

Quetschen, Durchstechen oder die Ausübung eines hohen Druckniveaus auf das Produkt. Dies könnte einen internen Kurzschluss und/oder eine Überhitzung verursachen. Wenn das Produkt nass wird, selbst wenn es trocknet und normal funktioniert, können die Batteriekontakte und Schaltkreise langsam korrodieren und ein Sicherheitsrisiko darstellen. Lagern Sie das Produkt nicht und setzen Sie es im Sommer keiner Wärmequelle, direktem Sonnenlicht, Heizkörpern, Öfen oder anderen Wärmequellen wie dem Armaturenbrett Ihres Autos aus. Dies könnte dazu führen, dass der Akku explodiert oder die Leistung beeinträchtigt wird. Verwenden Sie das Produkt niemals

unbeaufsichtigt. Gebrauchstemperatur: -10-45 ° C. Versuchen Sie nicht, das Produkt zu modifizieren, zu reparieren oder zu zerlegen. Explosionsgefahr! Lassen Sie das Produkt nicht mit Metallgegenständen in Kontakt. Metallische Gegenstände können die elektrischen Verbindungen stören und eine Fehlfunktion der Schutzschaltung verursachen. Hören Sie sofort auf, das Produkt zu verwenden, wenn Sie Schwellungen, Dispersionen oder andere Anomalien bemerken. Verwenden Sie kein beschädigtes Produkt. In das Produkt ist ein nicht austauschbarer Akku eingebaut, öffnen oder zerlegen Sie das Produkt niemals. Schließen Sie die Batteriekontakte / -klemmen nicht kurz. Entsorgen Sie das Produkt nicht in offenen Flammen. Explosions- und Brandgefahr! Laden Sie den Akku regelmäßig auf, auch wenn das Produkt nicht verwendet

wird. Dies verlängert seine Lebensdauer (mindestens einmal alle 2 Monate). Laden Sie das Produkt niemals unbeaufsichtigt auf. Verwenden Sie zur Reinigung auf keinen Fall aggressive Reinigungsmittel, Alkohol oder andere chemische Lösungen, da diese das Gehäuse beschädigen oder sogar die Funktionalität des Produkts beeinträchtigen können. Drücken Sie nicht zu fest auf das Gehäuse, um Kratzer und Beschädigungen zu vermeiden. Bewahren Sie das Produkt außerhalb der Reichweite von Kindern auf. Lassen Sie Kinder oder Menschen mit Behinderungen niemals unbeaufsichtigt elektrische Produkte verwenden. Stellen Sie sicher, dass Kinder nicht mit der Plastikfolie spielen. Sie könnten Bruchstücke verschlucken und ersticken.

VERWENDEN
Neu laden

Laden Sie das Gerät beim ersten Gebrauch auf, bis es vollständig aufgeladen ist. Um den Lautsprecher aufzuladen, Verwenden Sie das mitgelieferte Ladekabel. Das rote Licht zeigt an, dass sich „PANTONE SPEAKER1“ im Ladezustand befindet, sobald der Ladezyklus abgeschlossen ist, erlischt das Licht und das Produkt ist einsatzbereit.

Ein

Schalten Sie den Netzschalter aus \ ein auf ein, das blaue Licht beginnt zu blinken.

Paarung

Platzieren Sie den Lautsprecher und das Kopplungsgerät in einem Abstand von 1 Meter. Die blaue LED beginnt zu blinken. Aktivieren Sie die Bluetooth®-Funktion des Geräts, mit dem Sie koppeln möchten. Suchen Sie im Bluetooth®-Menü nach dem Gerät und wählen

Sie „PANTONE SPEAKER1“, um die Verbindung herzustellen. Wenn Sie nach einem Passwort gefragt werden, geben Sie „0000“ ein. Das blaue Licht beginnt langsam zu blinken, um die erfolgreiche Verbindung zu bestätigen.

Reinigung

Reinigen Sie den Lautsprecher bei Bedarf mit einem feuchten Tuch und lassen Sie ihn vor dem Gebrauch vollständig trocknen. Verwenden Sie keine Lösungsmittel, ätzende Mittel oder gasförmige Reiniger. Achten Sie darauf, dass kein Wasser oder andere Flüssigkeiten in das Gehäuse eindringen.

 **INFORMATIONEN AN DEN BENUTZER ZUR KORREKTEN ENTSORGUNG DES GERÄTS**

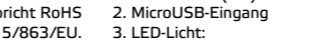
(Richtlinie 2013/56 / EU) Das Symbol der durchgestrichenen Mülltonne auf dem

Gerät oder seiner Verpackung weist darauf hin, dass das Produkt am Ende seiner Nutzungsdauer, einschließlich der nicht entfernbaren Batterie, getrennt von anderen Abfällen gesammelt werden muss, um eine für angemessene Behandlung und Recycling. Die sichere Verwendung dieses Produkts wird in Übereinstimmung mit den folgenden Anweisungen gewährleistet, daher ist es notwendig, diese während der gesamten Lebensdauer des Produkts sorgfältig aufzubewahren und zu befolgen. Das Produkt erfordert keine technische Wartung, NIEMALS DEMONTIEREN. Der Akku im Inneren ist integriert und nicht austauschbar. Versuchen Sie nicht, den eingebauten Lithium-Ionen-/ Polymer-Akku selbst zu entfernen, da dies zu Überhitzung, Feuer und Verletzungen führen kann. Der Akku sollte nur von unabhängigen, qualifizierten Fachleuten entfernt werden, die ihn sicher entfernen und gemäß den geltenden Gesetzen entsorgen können. Der Benutzer

muss daher das Gerät am Ende seiner Lebensdauer kostenlos bei den zuständigen kommunalen Sammelstellen für die getrennte Sammlung von Elektroschrott abgeben und elektronische Geräte einzeln oder bei Geräten mit Außenmaßen kleiner als 25 cm kostenlos an den Händler zurückgeben. Ausreichende getrennte Sammlung für die anschließende Weiterleitung des ausgemusterten Gerätes zum Recycling, zur Behandlung und zum Umweltschutz verträgliche Entsorgung hilft, mögliche negative Auswirkungen auf die Umwelt und die Gesundheit zu vermeiden und begünstigt die Wiederverwendung und / oder das Recycling der Materialien, aus denen das Gerät besteht. Die illegale Entsorgung von Geräten, Batterien und Akkumulatoren durch den Benutzer zieht die Verhängung der von der geltenden Gesetzgebung vorgesehenen Strafen nach sich.

Technische Spezifikationen

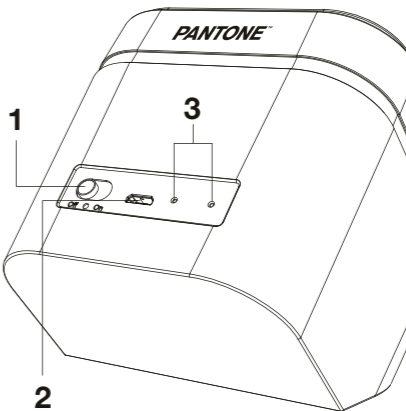
Eingang: DC 5 V, 0,5 A
Bluetooth®-Version 5.1
Bluetooth®-Reichweite: 10 m
Ausgangsleistung: 3W
Wiedergabezeit: 3,5 Std
Ladezeit: 1,5 Std
Akku: 350 mAh
Frequenz: 2,402GHz-2,480GHz
Maximale Strahlungsleistung: <20mW
Frequenzgang: 120-18 KHz
Gewicht: 180g

 Dieses Produkt entspricht RoHS 2011/65/EU - 2015/863/EU. Das Produkt ist mit dem CE-Zeichen gekennzeichnet und entspricht den von der Europäischen Union festgelegten Sicherheitsnormen. DATAplus Supplies Inc. erklärt, dass das

Produkt der Richtlinie 2014/53/EU entspricht. Der vollständige Text der EU-Konformitätserklärung ist unter folgender Internetadresse verfügbar: www.celly.com/exchange/PANTONE/DOC/DOC_PT-BS003.pdf

Schlüsselbeschreibungen

Bluetooth-Verbindung aktiv.
1. Ein-/Aus-Taste: Drücken Sie die Taste nach rechts, um das Produkt einzuschalten (ein), und nach links, um es auszuschalten (aus).
2. MicroUSB-Eingang
3. LED-Licht:
Schnell blau blinkend: Verbindung hergestellt
Langsames blaues Blinken: Bluetooth®-Verbindung war erfolgreich
Rot: Laden



Autorisierter Pantone-Hersteller
2022 © DATAplus Supplies, Inc. registriert in Taiwan.
Adresse: 9. Stock, 279, Hsin Yi Road, Sect. 4, Taipei, Taiwan
Alle Produkte wurden von DATAplus entwickelt und werden unter Lizenz verwendet.

Importiert von Esprinet Spa
Energiepark 20 - 20871 Vimercate (MB) - Italien
In China hergestellt

PANTONE™

FR

MANUEL D'INSTRUCTIONS
HAUT-PARLEUR BLUETOOTH®
Modèle : PT-BS003
Rev00 - 01.04.2022



Veillez lire ce manuel et prêter attention aux avertissements de sécurité avant d'utiliser le produit.

possibilité de le consulter ultérieurement, ou en cas de cession du produit à des tiers. DATAplus Supplies Inc. ne pourra en aucun cas être tenu responsable des blessures ou dommages causés aux personnes ou aux biens résultant d'une mauvaise utilisation du produit.

Les règles de sécurité

Pour éviter tout dysfonctionnement ou endommagement du produit, évitez les chutes accidentelles, l'écrasement, la perforation ou l'exercice d'une forte

pression sur le produit. Cela pourrait provoquer un court-circuit interne et/ou une surchauffe. Si le produit est mouillé, même s'il sèche et fonctionne normalement, les contacts de la batterie et les circuits peuvent se corroder lentement et présenter un danger pour la sécurité. Ne stockez pas ou n'exposez pas le produit à une source de chaleur, à la lumière directe du soleil, à des radiateurs, des poêles ou à d'autres sources de chaleur telles que le tableau de bord de votre voiture en été. Cela pourrait faire exploser la batterie ou affecter les performances. N'utilisez jamais le produit sans surveillance. Température d'utilisation : -10-45°C. N'essayez pas de modifier, réparer ou

démonter le produit. Risque d'explosion ! Ne laissez pas le produit en contact avec des objets métalliques. Les objets métalliques peuvent interférer avec les connexions électriques et provoquer un dysfonctionnement du circuit de protection. Arrêtez immédiatement d'utiliser le produit si vous remarquez un gonflement, une dispersion ou une autre anomalie. Ne pas utiliser un produit endommagé. Une batterie rechargeable non remplaçable est intégrée au produit, ne jamais ouvrir ni démonter le produit. Ne court-circuitiez pas les contacts/ bornes de la batterie. Ne jetez pas le produit dans des flammes nues. Danger d'explosion et d'incendie ! Chargez la batterie régulièrement, même lorsque le produit n'est pas utilisé. Cela prolongera sa durée de vie (au moins une fois tous les 2 mois) Ne chargez jamais le produit sans surveillance. N'utilisez en

aucun cas des produits de nettoyage agressifs, de l'alcool ou d'autres solutions chimiques pour le nettoyage car ils pourraient endommager le boîtier ou même compromettre la fonctionnalité du produit. N'appuyez pas trop fort sur le boîtier pour éviter les rayures et les dommages. Gardez le produit hors de la portée des enfants. Ne laissez jamais des enfants ou des personnes handicapées utiliser des produits électriques sans surveillance. Assurez-vous que les enfants ne jouent pas avec le film plastique. Ils pourraient avaler des fragments et s'étouffer.

UTILISER Recharger

Pour la première utilisation, rechargez l'appareil jusqu'à ce qu'il soit complètement chargé. Pour recharger l'enceinte,

utilisez le câble de charge inclus. Le voyant rouge indique que "PANTONE SPEAKER1" est en état de charge, une fois le cycle de charge terminé, le voyant s'éteint et le produit est prêt à être utilisé.

Allumer

Allumez la touche marche/arrêt \ on, le voyant bleu commencera à clignoter.

Jumelage

Placez l'enceinte et le dispositif d'appairage à moins de 1 mètre de distance., La led bleue commencera à clignoter. Activez la fonction Bluetooth® de l'appareil avec lequel vous souhaitez vous coupler. Recherchez l'appareil dans le menu Bluetooth® et sélectionnez « PANTONE SPEAKER1 » pour démarrer la connexion. Si vous êtes invité à entrer un mot de passe, entrez "0000". Le voyant bleu commencera à clignoter lentement

pour confirmer la réussite de la connexion.

Nettoyage

Si nécessaire, nettoyez le haut-parleur avec un chiffon humide et laissez-le sécher complètement avant utilisation. Ne pas utiliser de solvants, d'agents corrosifs ou nettoyants gazeux. Assurez-vous que de l'eau ou d'autres liquides ne pénètrent pas dans le boîtier.

INFORMATION À L'UTILISATEUR POUR LA BONNE ÉLIMINATION DE L'APPAREIL

(Directive 2013/56/UE) Le symbole de la poubelle barrée figurant sur l'équipement ou sur son emballage indique que le produit en fin de vie utile, y compris la batterie non amovible, doit être collecté séparément des autres déchets pour permettre pour un traitement adéquat et un recyclage. L'utilisation en toute

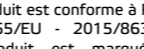
sécurité de ce produit est garantie dans le respect des instructions suivantes, il est donc nécessaire de les conserver et de les suivre scrupuleusement pendant toute la durée de vie du produit. Le produit ne nécessite pas d'entretien technique, NE LE DÉMONTER JAMAIS. La batterie à l'intérieur est intégrée et non remplaçable. N'essayez pas de retirer vous-même la batterie lithium-ion/polymère intégrée car cela pourrait provoquer une surchauffe, un incendie et des blessures. La batterie ne doit être retirée que par des professionnels qualifiés indépendants qui sont en mesure de la retirer en toute sécurité et de la mettre au rebut conformément aux lois applicables. L'utilisateur doit donc remettre gratuitement l'équipement en fin de vie aux centres municipaux compétents pour la collecte séparée des déchets électriques et équipements électroniques, ou le retourner au revendeur, un par

un, ou gratuitement pour les appareils dont les dimensions extérieures sont inférieures à 25 cm Collecte séparée adéquate pour l'expédition ultérieure de l'appareil mis hors service pour recyclage, traitement et respect de l'environnement élimination compatible elle permet d'éviter d'éventuels effets négatifs sur l'environnement et sur la santé et favorise la réutilisation et/ou le recyclage des matériaux qui composent l'équipement. L'élimination illégale des équipements, piles et accumulateurs par l'utilisateur entraîne l'application des sanctions prévues par la législation en vigueur.

Spécifications techniques

Entrée : 5 V CC, 0,5 A
Bluetooth® version 5.1
Portée de fonctionnement Bluetooth® : 10 m
Puissance de sortie : 3W

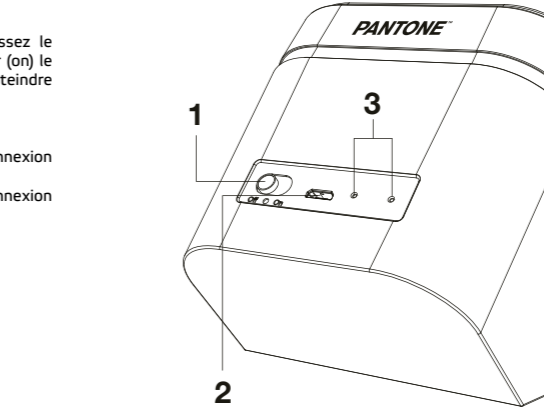
Temps de lecture : 3,5h
Temps de charge : 1,5h
Batterie : 350 mAh
Fréquence : 2,402GHz-2,480GHz
Puissance rayonnée maximale : <20 mW
Réponse en fréquence : 120-18KHz
Poids : 180g



Ce produit est conforme à RoHS 2011/65/EU - 2015/863/EU. Le produit est marqué du marquage CE et est conforme aux normes de sécurité établies par l'Union européenne. DATAplus Supplies Inc. déclare que le produit est conforme à la directive 2014/53/UE. Le texte complet de la déclaration UE de conformité est disponible à l'adresse Internet suivante: www.celly.com/exchange/PANTONE/DOC/DOC_PT-BS003.pdf

Descriptions clés
Connexion Bluetooth active.

1. Bouton marche \ arrêt : poussez le bouton vers la droite pour allumer (on) le produit et vers la gauche pour l'éteindre (off).
2. Entrée microUSB
3. Voyant DEL :
Bleu clignotant rapidement : connexion établie
Bleu clignotant lentement : la connexion Bluetooth® a réussi
Rouge : charge



Fabricant autorisé Pantone
2022 © DATAplus Supplies, Inc. enregistré à Taïwan.
Adresse : 9ème étage, 279, route Hsin Yi, Sect. 4, Taipei, Taïwan
Tous les produits sont conçus par DATAplus et sont utilisés sous licence.

Importé par Esprinet Spa
Energy Park 20 - 20871 Vimercate (MB) - Italie
Fabriqué en Chine

PANTONE™

EL

ΕΓΧΕΙΡΙΔΙΟ ΧΡΗΣΤΗ
ΗΧΕΙΟ BLUETOOTH®
Μοντέλο: PT-BS003
Rev00 - 01.04.2022



Διαβάστε αυτό το εγχειρίδιο και δώστε προσοχή στις προειδοποιήσεις ασφαλείας πριν χρησιμοποιήσετε το προϊόν. Δυνατότητα να το συμβουλευτείτε αργότερα ή σε περίπτωση παράδοσης του προϊόντος σε τρίτους. Η DATAplus Supplies Inc. δεν θα θεωρηθεί σε καμία περίπτωση υπεύθυνη για τραυματισμό ή ζημιά που προκλήθηκε σε άτομα ή περιουσιακά στοιχεία που προκύπτουν από ακατάλληλη χρήση του προϊόντος.

Κανόνες ασφαλείας

Για να αποφύγετε δυσλειτουργία ή ζημιά στο προϊόν, αποφύγετε τις τυχαίες πτώσεις, τη σύνθλιψη, το τρύπημα ή την άσκηση υψηλής

πίεσης στο προϊόν. Αυτό θα μπορούσε να προκαλέσει εσωτερικό βραχυκύκλωμα ή/και υπερθέρμανση. Εάν το προϊόν βραχεί, ακόμα κι αν στεγνώσει και λειτουργεί κανονικά, οι επαφές και το κύκλωμα της μπαταρίας μπορεί να διαβρωθούν αργά και να αποτελέσουν κίνδυνο για την ασφάλεια. Μην αποθηκεύετε και μην εκθέτετε το προϊόν σε οποιαδήποτε πηγή θερμότητας, άμεσο ηλιακό φως, καλοριφέρ, σόμπες ή άλλες πηγές θερμότητας όπως το ταμπλό του αυτοκινήτου σας το καλοκαίρι. Αυτό μπορεί να προκαλέσει έκρηξη της μπαταρίας ή να επηρεάσει την απόδοση. Μην χρησιμοποιείτε ποτέ το προϊόν χωρίς επίβλεψη. Θερμοκρασία χρήσης: -10-45 ° C. Μην επιχειρήσετε να τροποποιήσετε, να επισκευάσετε ή να

αποσυναρμολογήσετε το προϊόν. Κίνδυνος έκρηξης! Μην αφήνετε το προϊόν σε επαφή με μεταλλικά αντικείμενα. Μεταλλικά αντικείμενα μπορεί να παρεμβαίνουν στις ηλεκτρικές συνδέσεις προκαλώντας δυσλειτουργία του κυκλώματος προστασίας. Σταματήστε αμέσως να χρησιμοποιείτε το προϊόν εάν παρατηρήσετε οποιαδήποτε διόγκωση, διασπορά ή άλλη ανωμαλία. Μην χρησιμοποιείτε ένα κατεστραμμένο προϊόν. Μια μη αντικαταστάσιμη επαναφορτιζόμενη μπαταρία είναι ενσωματωμένη στο προϊόν, μην ανοίγετε ή αποσυναρμολογείτε ποτέ το προϊόν. Μην βραχυκυκλώνετε τις επαφές / τους ακροδέκτες της μπαταρίας. Μην πετάτε το προϊόν σε ανοιχτή φωτιά. Κίνδυνος έκρηξης και πυρκαγιάς! Φορτίζετε την μπαταρία τακτικά, ακόμα και όταν το προϊόν δεν χρησιμοποιείται. Αυτό θα παρατείνει τη διάρκεια ζωής του (τουλάχιστον μία φορά κάθε 2 μήνες) Μην φορτίζετε ποτέ το προϊόν όταν δεν το παρακολουθείτε. Σε καμία περίπτωση μην χρησιμοποιείτε επιθετικά καθαριστικά, οινόπνευμα ή άλλα χημικά διαλύματα για τον καθαρισμό, καθώς θα μπορούσαν να βλάψουν το περίβλημα ή ακόμη και να θέσουν σε κίνδυνο τη λειτουργικότητα του προϊόντος. Μην πιέζετε πολύ το περίβλημα για να αποφύγετε γρατσουνιές και ζημιές. Κρατήστε το προϊόν μακριά από παιδιά. Ποτέ μην επιτρέπτε σε παιδιά ή άτομα με αναπηρίες να χρησιμοποιούν ηλεκτρικά προϊόντα χωρίς επίβλεψη. Βεβαιωθείτε ότι τα παιδιά δεν παίζουν με την πλαστική μεμβράνη. Θα μπορούσαν να καταπιούν θραύσματα και να πνιγούν.

ΧΡΗΣΗ

Φορτώνω πάλι

Για την πρώτη χρήση, επαναφορτίστε τη συσκευή μέχρι να φορτιστεί πλήρως. Για να επαναφορτίσετε το ηχείο, χρησιμοποιήστε το καλώδιο φόρτισης που περιλαμβάνεται. Η κόκκινη λυχνία υποδεικνύει

ότι το "PANTONE SPEAKER1" βρίσκεται σε κατάσταση φόρτισης, μόλις ολοκληρωθεί ο κύκλος φόρτισης, το φως θα σβήσει και το προϊόν θα είναι έτοιμο για χρήση.

Ενεργοποιήστε

Απενεργοποιήστε το πλήκτρο ενεργοποίησης / ενεργοποίηση, το μπλε φως θα αρχίσει να αναβοσβήνει.


Σύζευξη

Τοποθετήστε το ηχείο και τη συσκευή σύζευξης σε απόσταση 1 μέτρου. Το μπλε led θα αρχίσει να αναβοσβήνει. Ενεργοποιήστε τη λειτουργία Bluetooth® της συσκευής με την οποία θέλετε να πραγματοποιήσετε σύζευξη. Αναζητήστε τη συσκευή από το μενού Bluetooth® και επιλέξτε «PANTONE SPEAKER1» για να ξεκινήσετε τη σύνδεση. Εάν σας ζητηθεί κωδικός πρόσβασης, της μη αφαιρούμενης μπαταρίας, πρέπει να συλλέγεται χωριστά από άλλα απορρίμματα θα αρχίσει να αναβοσβήνει αργά, για να

επιβεβαιώσει την επιτυχή σύνδεση

Καθάρισμα

Εάν είναι απαραίτητο, καθαρίστε το ηχείο με ένα υγρό πανί και αφήστε το να στεγνώσει εντελώς πριν το χρησιμοποιήσετε. Μην χρησιμοποιείτε διαλύτες, διαβρωτικούς παράγοντες ή αέρια καθαριστικά. Βεβαιωθείτε ότι το νερό ή άλλα υγρά δεν εισέρχονται στο περίβλημα.

 **ΠΛΗΡΟΦΟΡΙΕΣ ΠΡΟΣ ΤΟΝ ΧΡΗΣΤΗ ΓΙΑ ΤΗ ΣΩΣΤΗ ΑΠΟΡΡΙΨΗ ΤΗΣ ΣΥΣΚΕΥΗΣ**

(Οδηγία 2013/56 / ΕΕ) Το σύμβολο του διαγραμμένου κάδου που εμφανίζεται στον εξοπλισμό ή στη συσκευασία του υποδεικνύει ότι το προϊόν στο τέλος της ωφέλιμης ζωής του, συμπεριλαμβανομένης της μη αφαιρούμενης μπαταρίας, πρέπει να συλλέγεται χωριστά από άλλα απορρίμματα για επαρκή Ανακύκλωση.

Η ασφαλής χρήση αυτού του προϊόντος είναι εγγυημένη σύμφωνα με τις ακόλουθες οδηγίες, επομένως είναι απαραίτητο να τις διατηρείτε και να τις ακολουθείτε σχολαστικά καθ' όλη τη διάρκεια ζωής του προϊόντος. Το προϊόν δεν απαιτεί τεχνική συντήρηση, ΜΗΝ ΤΟ ΑΠΟΣΥΝΑΡΜΟΛΟΓΗΣΕΤΕ ΠΟΤΕ. Η μπαταρία στο εσωτερικό είναι ενσωματωμένη και δεν μπορεί να αντικατασταθεί. Μην επιχειρήσετε να αφαιρέσετε την ενσωματωμένη μπαταρία ιόντων λιθίου/πολυμερούς μόνοι σας καθώς μπορεί να προκαλέσει υπερθέρμανση, φωτιά και τραυματισμό.

Η μπαταρία πρέπει να αφαιρείται μόνο από ανεξάρτητους ειδικευμένους επαγγελματίες που είναι σε θέση να την αφαιρέσουν με ασφάλεια και να την απορρίψουν σύμφωνα με την ισχύουσα νομοθεσία. Ως εκ τούτου, ο χρήστης πρέπει να παραχωρήσει τον εξοπλισμό στο τέλος της ζωής του δωρεάν στα κατάλληλα δημοτικά

Συχνότητα: 2,402GHz-2,480GHz
Μέγιστη ακτινοβολούμενη ισχύς: <20mW
Απόκριση συχνότητας: 120-18KHz
Βάρος: 180g

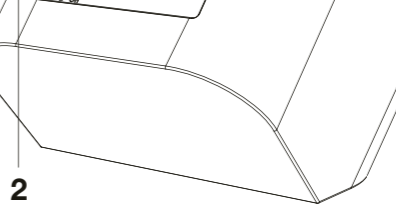
CE Αυτό το προϊόν συμμορφώνεται με το RoHS 2011/65 / EU - 2015/863 / EU. Το προϊόν φέρει τη σήμανση CE και συμμορφώνεται με τα πρότυπα ασφαλείας που έχουν θεσπιστεί από την Ευρωπαϊκή Ένωση. Η DATAplus Supplies Inc. δηλώνει ότι το προϊόν συμμορφώνεται με την οδηγία 2014/53 / ΕΕ. Το πλήρες κείμενο της δήλωσης συμμόρφωσης ΕΕ διατίθεται στην ακόλουθη διεύθυνση Διαδικτύου: www.celly.com/exchange/PANTONE/DOC/DOC_PT-BS003.pdf

Τεχνικές προδιαγραφές

Είσοδος: DC 5V, 0,5A
Bluetooth® έκδοση 5.1
Εύρος λειτουργίας Bluetooth®: 10m
Ισχύς εξόδου: 3W
Χρόνος αναπαραγωγής: 3,5 ώρες
Χρόνος φόρτισης: 1,5 ώρα
Μπαταρία: 350 mAh

ενεργοποιήσετε το προϊόν (on) και προς τα αριστερά για να το απενεργοποιήσετε (απενεργοποιήσετε).

2. Είσοδος MicroUSB
3. Φως LED:
Γρήγορα αναβοσβήνει μπλε: η σύνδεση ξεκίνησε
Αναβοσβήνει αργά μπλε: Η σύνδεση Bluetooth® ήταν επιτυχής
Κόκκινο: φόρτιση



Εξουσιοδοτημένος Κατασκευαστής Pantone
2022 © DATAplus Supplies, Inc. εγγεγραμμένο στην Ταϊβάν.
Διεύθυνση: 9ος όροφος, 279, Hsin Yi Road, Sec. 4, Taipei, Taiwan
Όλα τα προϊόντα έχουν σχεδιαστεί από την DATAplus και χρησιμοποιούνται κατόπιν αδειας.
Εισάγεται από το Esprinet Spa
Energy Park 20 - 20871 Vimercate (MB) - Ιταλία
Κατασκευασμένο στην Κίνα