

Girmi

BY TREVIDEA

Manuale d'uso

User manual

Mod.: PS90

IT

EN

PT

ES

DE

FR



Bilancia Meccanica da cucina

Mechanical Kitchen scale

ITA: INDICE

PS90.....	p. 2
Avvertenze per l'utilizzo.....	p. 2
Funzionamento.....	p. 2
Pulizia.....	p. 2
Caratteristiche tecniche.....	p. 2

ENG: INDEX

PS90.....	p. 2
Safety instructions.....	p. 3
Description.....	p. 3
Operating.....	p. 3
Cleaning.....	p. 3
Technical features.....	p. 3

PORTUGUES:.....p. 3

ESPAÑOL.....p. 4

DEUTSCH..... p. 5

FRANCAIS..... p. 6

AVVERTENZE PER L'UTILIZZO

- Non esporre il prodotto a condizioni atmosferiche dannose come pioggia, umidità, gelo, ecc. Conservarlo in luoghi asciutti.
- Collocare su superfici piane e stabili per garantire una pesatura corretta.
- Appoggiare delicatamente gli alimenti sulla bilancia.
- Non per uso commerciale. Solo per uso domestico.
- Non immergere l'apparecchio in acqua o in altri liquidi ed evitare che spruzzi d'acqua lo raggiungano; per pulirlo utilizzare un panno umido.

NOMENCLATURA PS90

1. Corpo
2. Display graduato
3. Rotellina per taratura
4. Sostegno
5. Contenitore

FUNZIONAMENTO

Montaggio

- Svitare le viti presenti che fermano il sostegno a croce sulla parte superiore della bilancia
- Prendere il sostegno a croce (4), far combaciare i fori del sostegno a quelli presenti sulla bilancia, e fissare avvitando le viti rimosse in precedenza.
- Appoggiare il contenitore (5) sul sostegno (4) ed effettuare la tara con la rotellina (3).

Pesatura

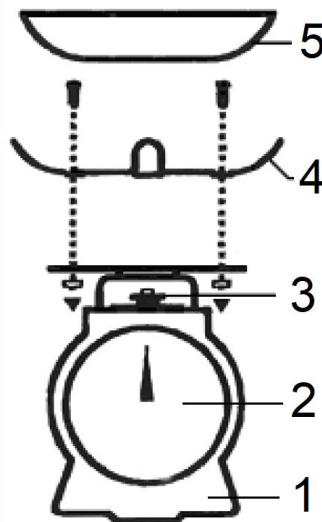
- Appoggiare la bilancia su un ripiano stabile ed appoggiarvi il contenitore in metallo (5).
- Se a vuoto la bilancia non segna zero chilogrammi utilizzare l'apposita rotella di taratura (3).
- Inserire gli alimenti e leggere il peso riportato.

Questa bilancia, grazie alla grande portata (5 Kg) e alla ciotola per pesare, è particolarmente adatta a pesare alimenti pesanti o voluminosi, come frutta e verdura.

PULIZIA Pulire solo con panni umidi e morbidi e detersivi non abrasivi per evitare di rovinare l'estetica del prodotto.

CARATTERISTICHE TECNICHE

- Portata massima: 5Kg - Divisione: 20g
- Contenitore inox
- Possibilità di utilizzo di contenitori diversi grazie alla taratura



ENGLISH

SAFETY INSTRUCTIONS

- Do not expose the product to harmful weather conditions such as rain, moisture, frost, etc.. Store in a dry place.
- Place on flat and stable surface to ensure a correct weighing process.
- Gently place the food on the scale.
- Not for commercial use.
- Suitable only for domestic use.
- Do not immerse the appliance in water or other liquids and avoid any splashes of water reaching the unit; use a damp cloth to clean it.
- Do not subject the product to strong impacts, serious damage may result. Do not use as a storage shelf for objects.

DESCRIPTION PS90

1 Main body

2 Display

3 Wheel for tare

4 Support

5 Bow

OPERATING

Assembling

- Loosen the screws on the top of the scale.
- Take the cross-brace (4), align the holes in the support to those on the scale, and secure with the screws previously removed.
- Place the bowl (5) on the support (4) and tare the balance with the wheel (3).

Weighing

- Place the scale on a stable surface and lean on the metal bowl (5).
- If the empty scale does not read the zero, use the appropriate adjustment tare wheel (3).
- Place food inside the bowl and read the weight.

This scale, thanks to its capacity (5 kg) and the bowl to weigh, is particularly suitable to weigh heavy or bulky foods, such as fruits and vegetables.

CLEANING Clean with a damp and soft cloth and non-abrasive detergent only to ensure the aesthetic feature of the unit.

TECHNICAL FEATURES

- Maximum capacity: 5Kg - Division: 20g
- Stainless steel bowl
- Easy switching of the container

PORTUGUES: INSTRUÇÕES DE USO

- Não expor o aparelho a condições atmosféricas adversas, como chuva, humidade, gelo, etc. Guardá-lo em lugares secos.
- Colocar sobre superfícies planas e estáveis para garantir uma pesagem exacta.
- Manter a balança fora do alcance das crianças e longe de fontes de calor e vapor.
- Apoiar esses recipientes com delicadeza sobre a balança. A não observância deste cuidado poderá invalidar a garantia em caso de estrago ou quebra do prato da balança.
- Terminada a pesagem, liberte o prato da balança.
- Não indicada para uso comercial. Só para uso doméstico.
- Não mergulhar o aparelho em água ou quaisquer outros líquidos; evitar que seja atingido por salpicos de água; para limpá-lo utilizar um pano húmido.

NOMENCLATURA PS90

1. Corpo
2. Display graduado
3. Regulador
4. Suportes
5. Contenedor

FUNCIONAMENTO

Montagem

- Solte os parafusos na parte superior da balança
- Alinhe os furos do suporte com aqueles na balança, e prenda os parafusos removidos anteriormente.
- Colocar o recipiente (5) sobre o suporte (4) e regular a tara da balança com o regulador (3).

Pesagem

- Coloque a balança sobre uma superfície estável e coloque o recipiente de metal (5).
- Se o peso não lê de zero kg deve usar o regulador para ajustar a tara adequada (3).
- Coloque os alimentos e ler o peso

Esta escala, graças à grande capacidade (5 kg) e recipiente grande, é particularmente adequada para pesar alimentos pesados ou volumosos, tais como frutas e legumes

LIMPEZA

Não mergulhar o aparelho em água ou quaisquer outros líquidos; evitar que seja atingido por salpicos de água; para limpá-lo utilizar um pano húmido.

CARACTERÍSTICAS TÉCNICAS

- Capacidade máxima: 5Kg - Divisão: 20g
- Recipiente em inox
- Possibilidade de utilização de diversos recipientes graças aos suportes cruzados

ESPAÑOL: INSTRUCCIONES DE USO

- No exponga el aparato a condiciones climáticas adversas, como lluvia, humedad, hielo, etc. Guárdelo en un lugar seco.
- Coloque el aparato en una superficie plana y estable para garantizar un peso exacto.
- Mantener el aparato fuera del alcance de los niños y lejos de fuentes de calor y vapor.
- Apoya los recipientes con cuidado en la balanza. Si no se realizan estas precauciones, puede invalidar la garantía en caso de daños o rotura de un hilo.
- Después de pesar, suelte la balanza.
- No es apto para uso comercial. Sólo para uso doméstico.
- No sumergir el aparato en agua o cualquier otro líquido, evitar ser golpeado por las gotas de agua, para limpiar con un paño húmedo.

NOMENCLATURA PS90

1. Cuerpo.
2. Visualizador graduado.
3. Regulador.
4. Soportes.
5. Recipiente.

FUNCIONAMIENTO

Montaje

- Soltar los tornillos en la parte superior de la escala.
- Alinear los orificios del soporte con los de la balanza, y apretar los tornillos que fueron quitados anteriormente.

- Colocar el recipiente (5) en el soporte (4) y ajustar el peso de la balanza con el regulador.

Peso

- Colocar la balanza sobre una superficie estable y coloque el recipiente de metal (5).
- Si el peso no ha leído cero kg debe utilizar el regulador para ajustar el peso correspondiente (3).
- Coloque los alimentos y lea el peso.

Esta escala gracias a la gran capacidad (5 Kg) y recipiente grande es particularmente adecuada para el pesaje de alimentos pesados o voluminosos, tales como frutas y verduras.

LIMPIEZA No sumergir el aparato en agua o cualquier otro líquido, evitar ser golpeado por las gotas de agua, para limpiar con un paño húmedo.

CARACTERÍSTICAS TÉCNICAS

- Capacidad: 5 kg. - División: 20g.
- Recipiente en acero inoxidable.
- Posibilidad de utilizar varios recipientes gracias al soporte transversal.

DEUTSCH SICHERHEITSHINWEISE

- Setzen Sie das Gerät keinen ungünstigen Wetterbedingungen, wie z. B. Regen, Feuchtigkeit, Frost, aus und bewahren Sie es an einem trockenen Ort auf.
- Stellen Sie das Gerät auf eine stabile und ebene Fläche um einen korrekten Wiegevorgang zu ermöglichen
- Platzieren Sie die Nahrungsmittel vorsichtig auf der Waage
- Nicht für den gewerblichen Gebrauch.
- Lediglich für den Einsatz im Haushalt geeignet.
- Tauchen Sie das Gerät nicht in Wasser oder in eine andere Flüssigkeit und vermeiden Sie Wasserspritzer. Reinigen Sie das Gerät mit einem feuchten Tuch.
- Setzen Sie das Gerät keinen starken Belastungen aus, ernsthafte Schäden könnten resultieren. Verwenden Sie das Gerät nicht als Ablage für Gegenstände.

BESCHREIBUNG

1 Baukörper

2 Display

3 Tare-Rad

4 Querstrebe

5 Schüssel

BEDIENUNG

Montage

- Lockern Sie die Schrauben am oberen Ende der Waage
- Nehmen Sie die Querstrebe (4), richten Sie die Löcher des Gestells zu denen der Waage aus und sichern Sie diese mit den zuvor entfernten Schrauben.
- Setzen Sie die Schüssel (5) auf die Querstrebe (4) und tarieren Sie die Waage mit dem Rad (3).

WIEGEN

- Stellen Sie die Waage auf eine stabile Oberfläche und setzen Sie die Metallschale (5) auf.
- Wenn die leere Waage nicht die Null anzeigt, verwenden Sie die entsprechende Einstellung Tara (3).
- Legen Sie Lebensmittel in der Schale und lesen Sie das Gewicht ab.

Diese Waage, dank seiner Kapazität (5 kg) und der großen Schüssel, ist besonders geeignet um schwere oder sperrige Lebensmittel wie Früchte und Gemüse zu wiegen.

REINIGUNG Reinigen Sie mit einem feuchten, weichen Tuch und nicht scheuernden Reinigungsmittel um die Ästhetik des Gerätes zu gewährleisten.

TECHNISCHE DATEN

- Maximale Kapazität: 5 kg- Einteilung: 20g
- Edelstahl-Schüssel
- Einfacher Wechsel des Behälters

FRANCAIS MODE D'EMPLOI

- Ne pas exposer l'appareil à conditions atmosphériques dangereuses comme pluie, humidité, gel, etc... Le ranger dans des endroits secs.
- Placer l'appareil sur des surfaces plates et stables afin de garantir un correct pesage.
- Placer lentement les aliments sur la balance.
- N'en faire aucun usage commercial. Pour la maison uniquement.
- Ne pas plonger l'appareil dans l'eau ou d'autres liquides et éviter tout jet d'eau; pour le nettoyer utiliser un chiffon humide.

NOMENCLATURE

- | | | |
|------------|-----------------|----------------------------|
| 1. Corps | 2. Ecran gradué | 3. Roulette pour calibrage |
| 4. Soutien | 5. Récipient | |

FONCTIONNEMENT

Assemblage

- Desserrer les vis présentes sur la partie supérieure de la balance.
- Prendre le soutien à croix (4), faire correspondre les trous du soutien avec ceux présents sur la balance et fixer en serrant les vis qui avaient été enlevés précédemment.
- Placer le récipient (5) sur le soutien (4) et calibrer en utilisant la roulette (3).

Pesage

- Placer la balance sur une surface stable et placer sur elle le récipient en métal (5).
- Si la balance vide n'indique pas 0 kg, utiliser la roulette de calibrage (3).
- Placer les aliments et lire le poids indiqué.

Cette balance, grâce à sa grande portée (5 Kg) et à son récipient, elle est particulièrement indiquée pour peser des aliments lourds et volumineux. Comme fruits et légumes.

NETTOYAGE Nettoyer uniquement avec des chiffons humides et délicats, utiliser des lessives non abrasives pour éviter d'endommager l'appareil.

CARACTERISTIQUES TECHNIQUES

- Portée maximale: 5Kg - division: 20g
- Récipient inox
- Possibilité d'utilisation de récipients différents grâce au réglage du poids.

Per conoscere l'assistenza più vicina a Voi, o richiedere questo manuale in formato elettronico, contattare il numero di telefono 0541/694246, fax 0541/756430, o l'indirizzo E-Mail assistentatecnica@trevidea.it e chiedere del responsabile Centri Assistenza.

To find the nearest service center, please call the telephone number 0541 694246, fax number 0541 756430 or contact us at assistentatecnica@trevidea.it asking for the service centers supervisor.

La TREVIDEA S.r.l. si riserva il diritto di apportare a questi apparecchi modifiche ELETTRICHE - TECNICHE - ESTETICHE e/o sostituire parti senza alcun preavviso, ove lo ritenesse più opportuno, per offrire un prodotto sempre più affidabile, di lunga durata e con tecnologia avanzata.

TREVIDEA S.r.l. si scusa inoltre per eventuali errori di stampa.

www.girmi.it

TREVIDEA S.r.l.

**TREVIDEA S.R.L. – Strada Consolare Rimini – San Marino n. 62 – 47924 – RIMINI
(RN) - ITALY**

MADE IN CHINA