

# DE'LONGHI

## COTTURA

---

ISTRUZIONI PER L'INSTALLATORE e  
ISTRUZIONI PER L'USO

CUCINA A GAS CON FORNO  
ELETTRICO MULTIFUNZIONE



## ***Gentile Cliente***

*La ringraziamo per la preferenza accordataci con l'acquisto di un nostro prodotto.*

*Le avvertenze ed i consigli in seguito descritti, sono a tutela della sicurezza Sua e degli altri, inoltre Le permetteranno di usufruire delle possibilità offerteLe dall'apparecchio.*

*Conservi con cura questo libretto, Le sarà utile in futuro, qualora Lei, o chi altri per Lei, avesse dubbi relativi al suo funzionamento.*

***Questo apparecchio dovrà essere destinato solo all'uso per il quale è stato espressamente concepito, cioè per la cottura di alimenti. Ogni altro uso è da considerarsi improprio e quindi pericoloso.***

***Il costruttore declina ogni responsabilità nel caso di eventuali danni derivanti da un uso improprio, erroneo od irragionevole dell'apparecchio.***

### **Dichiarazione di conformità CE**

- Questo apparecchio è stato progettato per essere utilizzato solamente come apparecchio di cottura. Ogni altro uso (riscaldare locali) è da considerarsi improprio e conseguentemente pericoloso.
- Questo apparecchio è stato concepito, costruito ed immesso sul mercato in conformità ai:
  - Requisiti di sicurezza del Regolamento "Gas" (UE) 2016/426;
  - Requisiti di sicurezza della Direttiva "Bassa Tensione" 2014/35/UE;
  - Requisiti di protezione della Direttiva "Compatibilità elettromagnetica" 2014/30/UE;
  - Requisiti della Direttiva 93/68/CEE;
  - Requisiti della Direttiva 2011/65/UE.



## AVVERTENZE E CONSIGLI IMPORTANTI PER LA SICUREZZA

**IMPORTANTE:** Questo apparecchio è stato progettato e costruito solo per la cottura di alimenti in ambito domestico e pertanto non deve essere utilizzato in un ambiente commerciale.

La garanzia è da intendersi annullata nel caso in cui l'apparecchio venga utilizzato in un ambiente comunale, semi-commerciale o commerciale.

**Leggere attentamente le istruzioni prima di installare ed iniziare ad utilizzare l'apparecchio.**

- Questo apparecchio è stato progettato e costruito in conformità con le normative applicabili per gli apparecchi da cottura domestici e rispetta tutti i requisiti di sicurezza previsti, comprese le temperature superficiali.  
Alcune persone, con maggior sensibilità della pelle, potrebbero avere una percezione più marcata della temperatura in alcuni componenti che tuttavia sono sempre entro i limiti consentiti dalle norme.  
La completa sicurezza di un prodotto dipende anche dal corretto utilizzo, si raccomanda pertanto di prestare sempre molta attenzione durante l'uso del prodotto, in special modo in presenza di bambini.
- Dopo aver tolto l'imballaggio assicurarsi dell'integrità dell'apparecchio e che la porta forno si chiuda correttamente.  
In caso di dubbio non utilizzarlo e rivolgersi al fornitore oppure a personale professionalmente qualificato.
- Gli elementi dell'imballaggio (sacchetti in plastica, polistirolo espanso, chiodi, reggette, ecc.) non devono essere lasciati alla portata dei bambini in quanto potenziali fonti di pericolo.
- Alcune apparecchiature sono fornite con film protettivi applicati sulle superfici di alluminio e di acciaio inox. **Tutti questi film protettivi devono essere tolti prima dell'utilizzo dell'apparecchiatura.**

- **IMPORTANTE:** L'uso di idonei indumenti/guanti protettivi è raccomandato durante la movimentazione o pulizia dell'apparecchio.
- Non tentare di modificare le caratteristiche tecniche del prodotto in quanto l'apparecchio può diventare pericoloso. Il costruttore declina ogni responsabilità per eventuali danni/inconvenienti derivanti dal mancato rispetto di questa condizione.
- **ATTENZIONE:** questo apparecchio deve essere installato solo in locali permanentemente ventilati nel rispetto delle normative vigenti.
- Non far funzionare l'apparecchio tramite un programmatore esterno o per mezzo di sistemi di controllo remoto.
- Non effettuare alcuna operazione di pulizia o manutenzione senza avere preventivamente staccato l'apparecchio dalla rete di alimentazione elettrica.
- **ATTENZIONE:** Prima di sostituire la lampadina del forno assicurarsi che l'apparecchio sia disconnesso dalla rete elettrica per evitare il rischio di scosse elettriche.
- Non utilizzare pulitrici a getto di vapore perché dell'umidità potrebbe infiltrarsi nell'apparecchio e renderlo pericoloso.
- Non toccare l'apparecchio con mani o piedi bagnati oppure umidi.
- Non usare l'apparecchio a piedi nudi.
- Qualora dovesse decidere di non utilizzare più questo apparecchio (o dovesse sostituire un vecchio modello), prima di gettarlo al macero si raccomanda di renderlo inoperante nel modo previsto dalle normative vigenti in materia di tutela della salute e dell'inquinamento ambientale, rendendo inoltre innocue quelle parti suscettibili di costituire un pericolo, specialmente per i bambini che potrebbero servirsi dell'apparecchio fuori uso per i propri giochi.
- I vari componenti dell'apparecchio sono riciclabili; smaltirli in conformità con le norme vigenti nel proprio paese. Se l'apparecchio deve essere rottamato, rimuovere il cavo di alimentazione.

- Dopo aver utilizzato l'apparecchio, assicurarsi che l'indice delle manopole sia in posizione di chiusura.
- I bambini con meno di 8 anni di età devono essere tenuti lontani a meno che non siano continuamente sorvegliati.
- Questo apparecchio può essere utilizzato da bambini con un'età minima di 8 anni, da persone con capacità fisiche, sensoriali o mentali ridotte o da persone inesperte solo se sotto sorveglianza durante l'uso, oppure se preventivamente istruite sull'utilizzo in sicurezza e solamente se informate dei pericoli (che devono aver ben compreso) legati al prodotto stesso. I bambini non devono giocare con l'apparecchio. La pulizia e la manutenzione dell'apparecchio non devono essere fatte da bambini senza la supervisione di un adulto.
- Il costruttore declina ogni responsabilità per eventuali danni a persone o cose derivanti da uso improprio, erraneo ed irragionevole dell'apparecchio.
- **ATTENZIONE:** Durante l'uso l'apparecchio e le sue parti accessibili diventano calde e rimangono calde per un certo tempo dopo l'uso.
  - Si deve prestare attenzione a non toccare gli elementi riscaldanti (sul piano di cottura e all'interno del forno).
  - La porta forno diventa calda, usare la maniglia.
  - Al fine di evitare bruciature e scottature, i bambini devono essere tenuti lontani.
- Assicurarsi che i cavi di alimentazione di altri prodotti in prossimità dell'apparecchio non vengano in contatto con il piano di cottura oppure intrappolati nella porta del forno.
- **ATTENZIONE:** Può essere pericoloso lasciare riscaldare del grasso o dell'olio sul piano di cottura senza tenere sotto controllo il processo in quanto questo potrebbe causare un incendio. **NON CERCARE MAI** di spegnere il fuoco con dell'acqua. Spegnere prima l'apparecchio e poi coprire le fiamme ad esempio con un coperchio oppure con una coperta ignifuga antincendio.
- **ATTENZIONE:** Pericolo di incendio: non depositare oggetti sulle superfici di cottura.

- **ATTENZIONE:** Una volta installato correttamente, il vostro prodotto soddisfa tutti gli standard di sicurezza previsti per questa categoria di prodotto. Tuttavia fare attenzione ad alcune parti dell'apparecchio (dietro e sotto), perchè queste parti, non essendo progettate per essere toccate, potrebbero presentare dei bordi o delle superfici potenzialmente pericolosi che potrebbero causare delle ferite.
- **AL PRIMO UTILIZZO DEL FORNO** - si consiglia di effettuare le seguenti operazioni:
  - Allestire l'interno del forno come descritto nel capitolo "PULIZIA E MANUTENZIONE".
  - Accendere il forno vuoto alla massima temperatura per eliminare tracce di grasso ed odori dagli elementi riscaldanti e dai componenti.
  - Sconnettere l'apparecchio dalla rete di alimentazione elettrica, lasciare raffreddare il forno e pulire poi l'interno della cavità forno con un panno imbevuto di acqua e detersivo neutro; asciugare poi perfettamente.
- **ATTENZIONE:** Non utilizzare detersivi molto abrasivi o raschietti taglienti in metallo per pulire i vetri della porta del forno perchè potrebbero graffiarne la superficie, e questo potrebbe provocare la frantumazione del vetro.
- Non rivestire in nessun caso le pareti e/o il fondo del forno con fogli di alluminio. Non posizionare teglie o la leccarda sul fondo del forno.
- Non rivestire il piano cottura con fogli di alluminio.
- **RISCHIO DI INCENDIO!** Non depositare materiale infiammabile nel forno o nel vano portaoggetti.
- Usare sempre guanti da forno per rimuovere griglie e leccarda (o vassoi di cottura) dal forno mentre è caldo.
- Non appendere tovaglioli, panni o altro sull'apparecchio o sulla maniglia del forno perchè potrebbero incendiarsi.
- Pulire regolarmente il forno. Evitare che olio e grasso si accumulino nel fondo del forno e nella leccarda. Pulire subito le traccimazioni appena si verificano.
- Non salire sull'apparecchio o sulla porta del forno aperta.

- Aprire sempre la porta del forno rimanendo lontani, attendere la fuoriuscita di vapore e aria calda, poi estrarre o controllare i cibi in cottura.
- **TRATTAMENTO SICURO DEL CIBO:** Lasciare il cibo nel forno per un periodo di tempo il più breve possibile prima e dopo la cottura. Questo è per evitare la contaminazione da organismi che potrebbero provocare avvelenamento da cibo. Fare particolarmente attenzione nella stagione calda.
- **ATTENZIONE:** Fare attenzione a **NON** sollevare l'apparecchio per la maniglia della porta forno.
- **ATTENZIONE:** Il processo di cottura deve essere sorvegliato. Un processo di cottura breve deve essere supervisionato in modo continuativo.
- L'apparecchio non deve essere installato dietro ad una porta decorativa, per evitare un surriscaldamento.
- Gli accessori del forno (es. griglia) devono essere installati correttamente come indicato a pag. 49.
- Se il cavo di alimentazione è danneggiato deve essere sostituito da un tecnico del servizio di assistenza autorizzato, per evitare pericoli.
- Se l'apparecchio non è provvisto di cavo di alimentazione e di spina, o di altro dispositivo che assicuri la disconnessione dalla rete, con una distanza di apertura dei contatti che consenta la disconnessione completa nelle condizioni della categoria di sovratensione III, un dispositivo idoneo per la disconnessione deve essere previsto nella rete di alimentazione conformemente alle regole di installazione.
- **ATTENZIONE:** L'apparecchio e le sue parti accessibili si riscaldano durante l'uso.  
Fare attenzione a non toccare gli elementi riscaldanti.  
I bambini con meno di 8 anni di età devono essere tenuti lontani a meno che non siano continuamente sorvegliati.
- **ATTENZIONE:** Utilizzare solamente protezioni per il piano cottura progettate dal produttore dell'apparecchio oppure indicate come idonee dallo stesso nelle istruzioni d'uso, oppure protezioni incorporate nell'apparecchio. L'uso di protezioni inadeguate può causare incidenti.

## ETICHETTATURA ENERGETICA/PROGETTAZIONE ECOCOMPATIBILE

- Regolamento delegato (UE) No.65/2014 della commissione (che integra la direttiva 2010/30/UE del Parlamento europeo e del Consiglio).
- Regolamento (UE) No.66/2014 della commissione (recante misure di esecuzione della direttiva 2009/125/CE del Parlamento europeo e del Consiglio).

Riferimento ai metodi di misurazione e di calcolo utilizzati per stabilire la conformità alle specifiche di cui sopra:

- Norma EN 60350-1 (forni elettrici).
- Norma EN30-2-1 (piani cottura: bruciatori a gas).

## CONSIGLI PER UN RISPARMIO ENERGETICO DURANTE L'USO DELL'APPARECCHIO

### FORNO

- Controllare che la porta forno si chiuda sempre in modo corretto e che la guarnizione sia pulita ed in ordine. Durante la cottura aprire la porta del forno solo quando strettamente necessario per evitare dispersioni di calore (per certe funzioni potrebbe essere necessario utilizzare il forno con la porta semiaperta, verificare le istruzioni per il funzionamento del forno).
- Spegnerne il forno 5-10 minuti prima del tempo teorico di cottura per recuperare il calore immagazzinato.
- Si raccomanda di utilizzare tegami idonei per cotture al forno e di modificare all'occorrenza la temperatura del forno durante la cottura.

### PIANO DI COTTURA

#### BRUCIATORI A GAS

- È importante che il diametro della pentola sia adeguato alla potenzialità del bruciatore per non compromettere l'alto rendimento dei bruciatori e di conseguenza avere uno spreco di combustibile. Una pentola piccola su un grande bruciatore non consente di ottenere l'ebollizione in un tempo più breve, in quanto la capacità di assorbimento di calore della massa liquida dipende dal fondo e dalla superficie della pentola.
- Evitare assolutamente il funzionamento a vuoto (senza recipienti).

## AVVERTENZE PER IL CORRETTO SMALTIMENTO DEL PRODOTTO AI SENSI DELLA DIRETTIVA EUROPEA 2012/19/UE.

Alla fine della sua vita utile il prodotto non deve esser smaltito insieme ai rifiuti urbani. Può essere consegnato presso gli appositi centri di raccolta differenziata predisposti dalle amministrazioni comunali, oppure presso i rivenditori che forniscono questo servizio. Smaltire separatamente un elettrodomestico consente di evitare possibili conseguenze negative per l'ambiente e per la salute derivanti da un suo smaltimento inadeguato e permette di recuperare i materiali di cui è composto al fine di ottenere un importante risparmio di energia e di risorse. Per rimarcare l'obbligo di smaltire separatamente gli elettrodomestici, sul prodotto è riportato il marchio del contenitore di spazzatura mobile barrato.





---

# **CONSIGLI PER L'INSTALLATORE**

---

## **IMPORTANTE**

- Per una perfetta installazione, regolazione o trasformazione della cucina all'uso di altri gas, è necessario ricorrere ad un **INSTALLATORE QUALIFICATO**. La mancata osservanza di questa norma provoca il decadere della garanzia.
- L'apparecchiatura deve essere installata correttamente, in conformità con le norme in vigore e secondo le istruzioni del costruttore.
- Qualsiasi intervento deve essere effettuato con l'apparecchiatura disinserita elettricamente.
- Le pareti dei mobili o dei muri adiacenti l'apparecchio devono sopportare aumenti di temperatura di oltre 70°C.  
Se la cucina viene accostata a mobili che superano in altezza il piano di lavoro, è indispensabile lasciare uno spazio di almeno 20 cm fra mobile e fianco dell'apparecchio.
- Alcuni apparecchi sono ricoperti da una speciale pellicola protettiva posta su parti in acciaio o alluminio.  
**Prima di usare la cucina togliere accuratamente la pellicola protettiva.**

# 1 INSTALLAZIONE

Le condizioni di installazione, per quanto riguarda la protezione contro il surriscaldamento delle superfici adiacenti alla cucina, devono essere conformi alle figure 1.1a oppure 1.1b.

Se la cucina viene accostata a mobili che superano in altezza il piano di lavoro, è indispensabile lasciare uno spazio di almeno 20 cm fra mobile e fianco dell'apparecchio.

I materiali sintetici/impiallacciati e le colle utilizzate devono essere resistenti ad una temperatura di 150°C per evitare deformazioni o scollamento.

Non devono essere installate tende immediatamente dietro apparecchio oppure a meno di 500 mm dai lati.

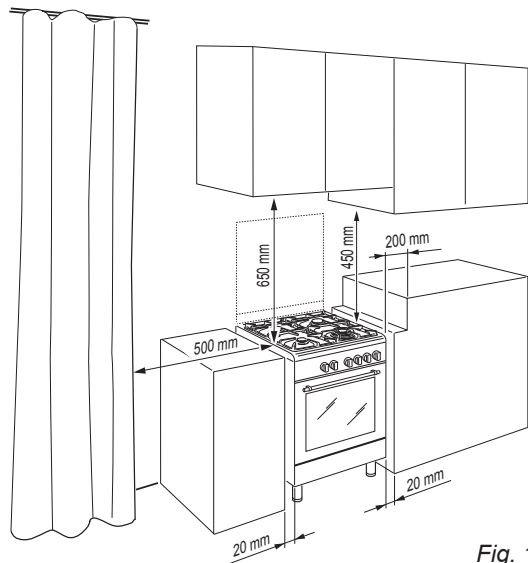


Fig. 1.1a

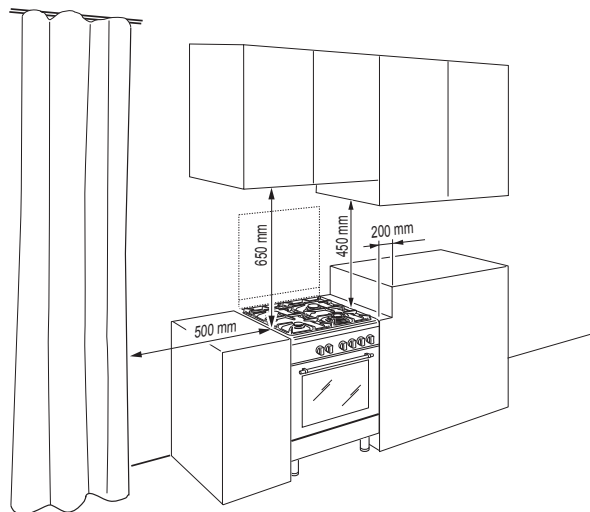


Fig. 1.1b

Se la cucina è posta su un piedistallo, si devono prendere misure per evitare che l'apparecchio scivoli dal piedistallo.

**Questo apparecchio è stato progettato e costruito per essere installato in prossimità di mobili resistenti al calore.**

**Le pareti dei mobili non devono superare l'altezza del piano di lavoro e devono resistere ad una temperatura di 70°C oltre la temperatura ambiente.**

**Evitare l'installazione in prossimità di materiali infiammabili (es. tendaggi).**

## ■ Classe 1

(fig. 1.1a)

Allacciamento gas realizzato utilizzando tubo in gomma che deve essere visibile ed ispezionabile oppure utilizzando tubo metallico rigido o flessibile.

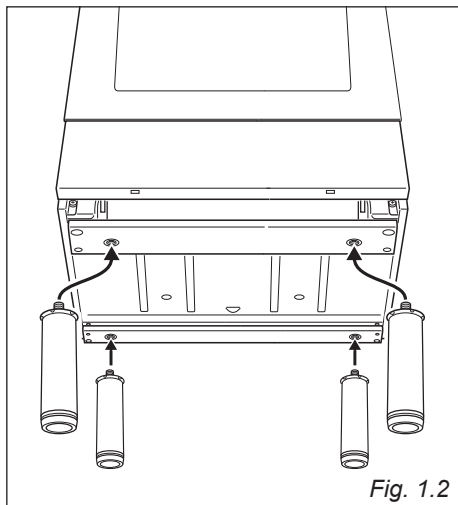
L'installazione deve essere effettuata mantenendo una distanza di 2 cm dalle pareti laterali dei mobili che non devono superare in altezza il piano di lavoro.

## ■ Classe 2

### ■ Subclasse 1

(fig. 1.1b)

Allacciamento gas realizzato utilizzando tubo metallico rigido o flessibile.

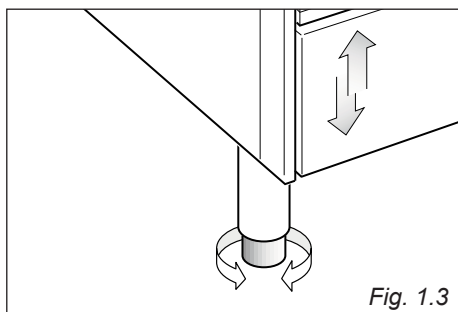


## MONTAGGIO DEI PIEDI REGOLABILI

I piedi regolabili devono essere montati sulla base della cucina prima del suo utilizzo.

Adagiare la cucina sul lato posteriore, sopra un pezzo di polistirolo dell'imballaggio, per accedere alla base e facilitare il montaggio dei piedi.

Montare i 4 piedi avvitandoli nei traversi del basamento come illustrato nella figura 1.2.



## LIVELLAMENTO DELLA CUCINA

In caso di necessità la cucina può essere livellata avvitando o svitando la parte terminale dei piedi (fig. 1.3)

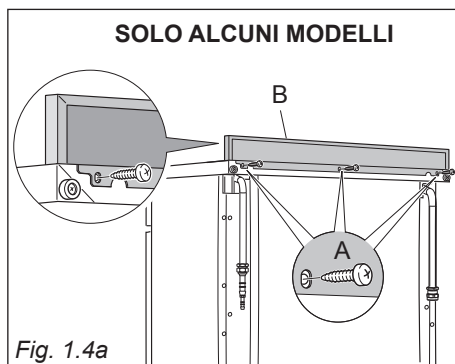
## MONTAGGIO DELL'ALZATINA

### TIPO 1

(Fornita di serie solo su alcuni modelli)

Prima di installare la cucina montare l'alzatina "B" (fig. 1.4a).

- Prima del montaggio rimuovere qualsiasi pellicola protettiva.
- Svitare le viti di fissaggio "A" (fig. 1.4a).
- Applicare l'alzatina come evidenziato in figura e fissarla rimontando le viti "A" (fig. 1.4a).



## MONTAGGIO DELL'ALZATINA

### TIPO 2

(Fornita di serie solo su alcuni modelli)

Prima di installare la cucina montare l'alzatina "A" (fig. 1.4b).

- Prima del montaggio rimuovere qualsiasi pellicola protettiva.
- Togliere i distanziatori "B" (fig. 1.4b) dal lato posteriore del piano di lavoro svitando la vite di fissaggio "C".
- Togliere la vite "D".
- Applicare l'alzatina come evidenziato in figura 1.4b:
  - mettere l'alzatina in posizione;
  - fissare la vite "D";
  - interporre le squadrette di rinforzo "E" e rimontare i distanziatori "B" fissandoli con le viti "C" (fig. 1.4b).

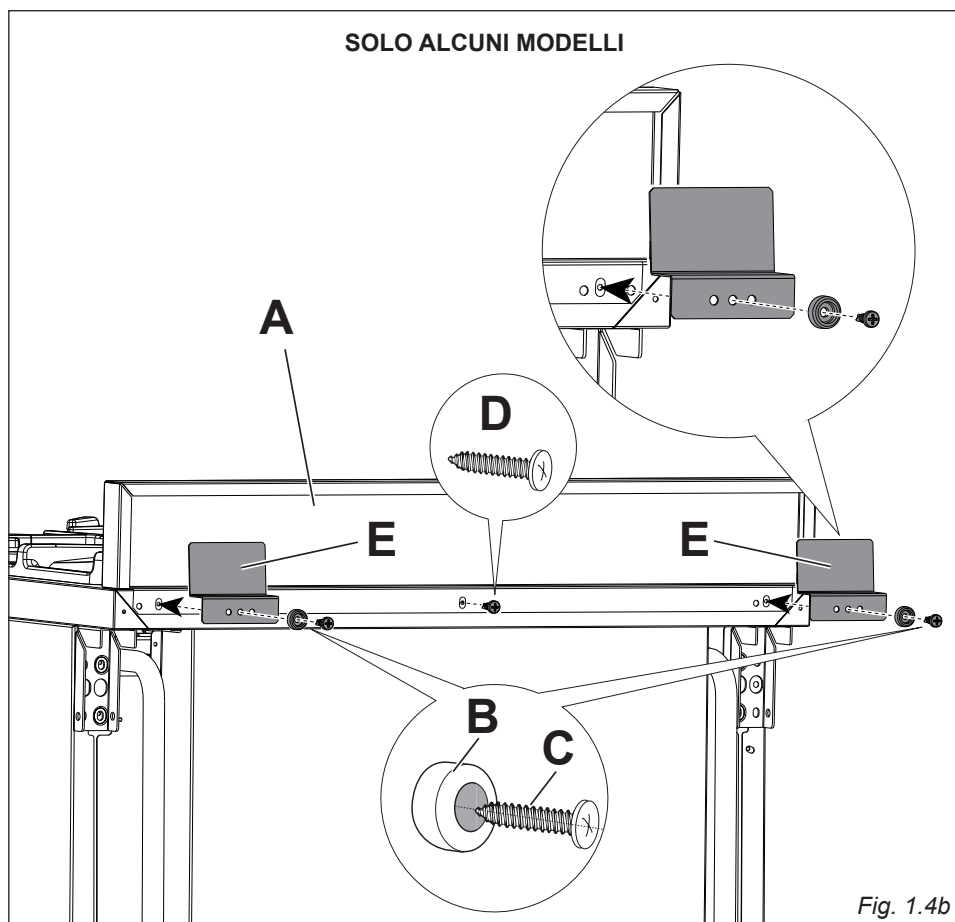


Fig. 1.4b

## MOVIMENTAZIONE DELLA CUCINA

**ATTENZIONE:** La cucina deve essere sempre raddrizzata da due persone per evitare di danneggiare i piedi (fig. 1.5).

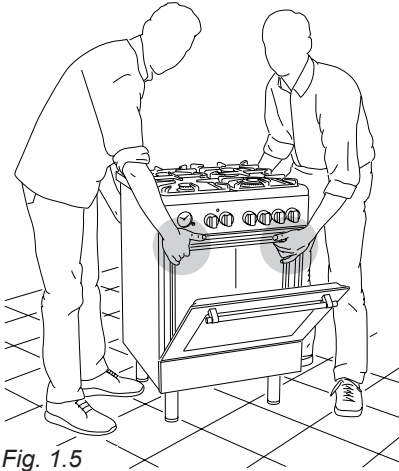


Fig. 1.5

**ATTENZIONE:** Non utilizzare la maniglia del forno per movimentare la cucina (fig. 1.6).

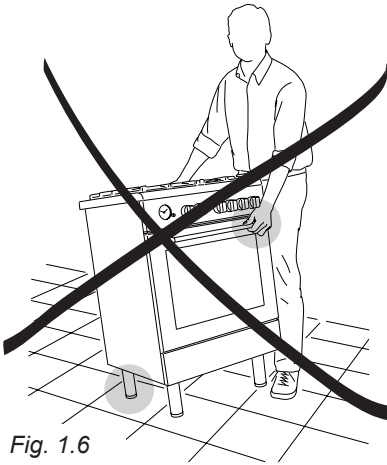


Fig. 1.6

**ATTENZIONE :** Quando si sposta la cucina nella sua posizione definitiva, **NON TRASCINARLA** (fig. 1.7), ma sollevare i piedi dal pavimento (fig. 1.5).

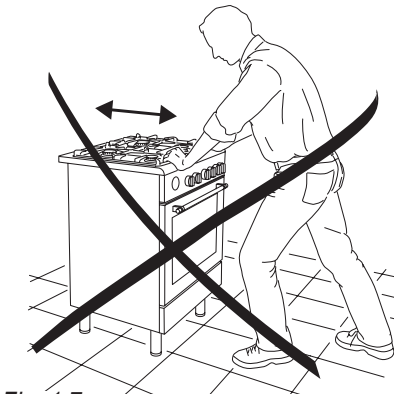


Fig. 1.7

## STAFFA ANTIRIBALTAMENTO

**Attenzione:** Questo apparecchio deve essere ancorato per evitare un ribaltamento accidentale inserendo una staffa sul retro della cucina e fissandola alla parete.

Per montare la staffa antiribaltamento:

1. Dopo aver individuato dove installare la cucina, segnare sulla parete dove devono essere fissate le due viti per installare la staffa antiribaltamento. Si prega di seguire le indicazioni riportate in figura 1.8.
2. Praticare due fori di 8 mm di diametro nella parete ed inserire i tasselli di plastica in dotazione.

**Importante! Prima di praticare i fori, verificare di non danneggiare tubi o fili elettrici che possono esserci all'interno della parete.**

3. Fissare alla parete la staffa antiribaltamento con le due viti in dotazione.
4. Avvicinare la cucina alla parete e regolare l'altezza della staffa antiribaltamento in modo che possa inserirsi nella fessura sul retro della cucina, come mostrato in fig. 1.8.
5. Stringere le viti in modo da fissare saldamente la staffa antiribaltamento.
6. Spingere la cucina contro il muro in modo che la staffa antiribaltamento sia completamente inserita nella fessura sul retro della cucina.

**Attenzione!**

**Durante l'inserimento della cucina nella sua posizione finale, prestare particolare attenzione a non incastrare il cavo di alimentazione nella staffa antiribaltamento. Prestare molta attenzione anche al tubo di allacciamento gas.**

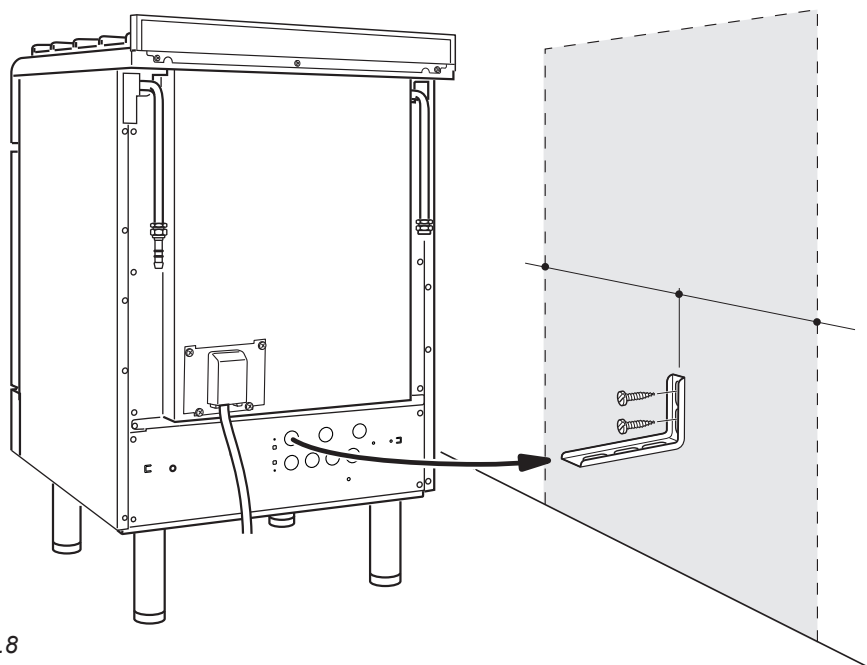


Fig. 1.8

## REQUISITI PER LA VENTILAZIONE

Questo apparecchio non è raccordato ad un dispositivo di evacuazione dei prodotti della combustione. L'installatore deve fare riferimento alle norme locali in vigore per quanto riguarda la ventilazione e l'evacuazione dei prodotti di combustione.

Un utilizzo intensivo e prolungato dell'apparecchio può necessitare di una aerazione supplementare per esempio l'apertura di una finestra o un' aerazione più efficace aumentando la potenza di aspirazione meccanica se essa esiste.

## LOCALE DI INSTALLAZIONE

Il locale dove viene installata l'apparecchiatura a gas deve avere un naturale afflusso di aria necessaria alla combustione del gas (conformemente alle norme locali in vigore; per l'Italia norme UNI-CIG 7129 e 7131).

L'afflusso di aria deve avvenire direttamente da una o più aperture praticate su pareti esterne aventi complessivamente una sezione libera di almeno 100 cm<sup>2</sup> (oppure fare riferimento alle norme locali in vigore).

Le aperture dovrebbero essere posizionate vicino al pavimento e preferibilmente dal lato opposto all'evacuazione dei prodotti di combustione e devono essere costruite in modo da non poter essere ostruite sia dall'interno che dall'esterno.

Quando non è possibile praticare le necessarie aperture, l'aria necessaria può provenire da un locale adiacente, ventilato come richiesto, purché non sia una camera da letto o un ambiente pericoloso (conformemente alle norme locali in vigore; per l'Italia norme UNI-CIG 7129).

In questo caso la porta della cucina deve consentire il passaggio dell'aria.

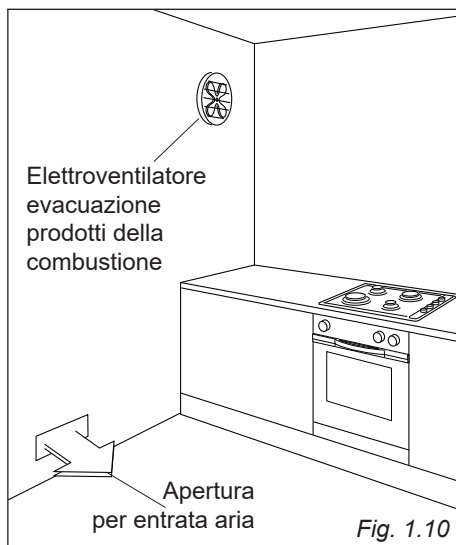
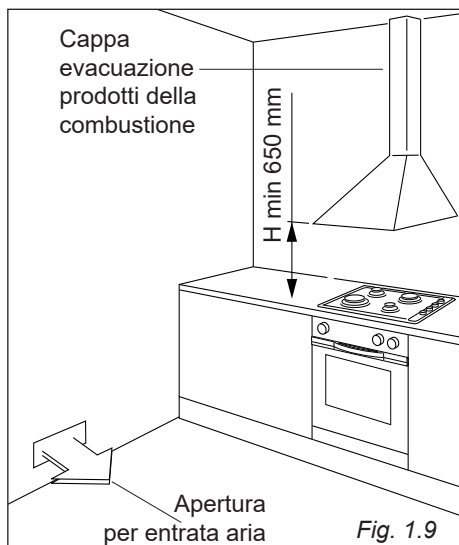
Nel caso in cui sopra l'apparecchiatura vi sia un pensile o cappa mantenere fra il top ed il suddetto pensile o cappa la distanza minima pari a 650 mm (vedi anche fig. 1.9).

## SCARICO DEI PRODOTTI DELLA COMBUSTIONE

I prodotti della combustione dell'apparecchiatura a gas devono essere scaricati attraverso cappe collegate direttamente all'esterno (fig. 1.9).

Quando ciò non è possibile si può utilizzare un elettroventilatore, applicato alla parete esterna o alla finestra, avente una portata tale da garantire un ricambio orario di aria pari a 3-5 volte il volume del locale cucina (fig. 1.10).

Il ventilatore può essere installato soltanto se esistono le aperture per l'ingresso dell'aria come descritto nel capitolo "Locale di installazione" (conformemente alle norme locali in vigore; per l'Italia norme UNI-CIG 7129).



## REQUISITI PER L'ALLACCIAMENTO GAS

### Importante!

- **Le pareti adiacenti all'apparecchio devono essere obbligatoriamente di materiale resistente al calore.**
- **Prima dell'installazione, assicurarsi che le condizioni locali di distribuzione (natura del gas e sua pressione) e la regolazione di questo apparecchio siano compatibili. Le condizioni di regolazione di questo apparecchio sono riportate sulla targhetta o sull'etichetta.**
- **L'apparecchio deve essere installato, messo in servizio e sottoposto a manutenzione solo da personale adeguatamente qualificato ed abilitato. L'installatore deve fare riferimento alle norme locali vigenti.**
- **La mancata osservanza di queste condizioni provoca il decadere della garanzia.**

L'apparecchio è tarato e predisposto per il funzionamento con GAS METANO (G20) oppure GAS BUTANO-PROPANO (G30/G31)(controllare l'etichetta di regolazione applicata sull'apparecchio).

- Apparecchi regolati per funzionare con GAS METANO: questi apparecchi sono regolati per funzionare solo con questo tipo di gas e non possono essere utilizzati per altri gas (GAS BUTANO-PROPANO) senza modifiche. Gli apparecchi sono idonei per la conversione per l'utilizzo con GAS BUTANO-PROPANO.
- Apparecchi regolati per funzionare con GAS BUTANO-PROPANO: questi apparecchi sono regolati per funzionare solo con questo tipo di gas e non possono essere utilizzati per altri gas (GAS METANO) senza modifiche. Gli apparecchi sono idonei per la conversione per l'utilizzo con GAS METANO.

Se il kit di conversione GAS METANO oppure GAS BUTANO-PROPANO non è fornito con l'apparecchio è reperibile presso i Centri Assistenza.

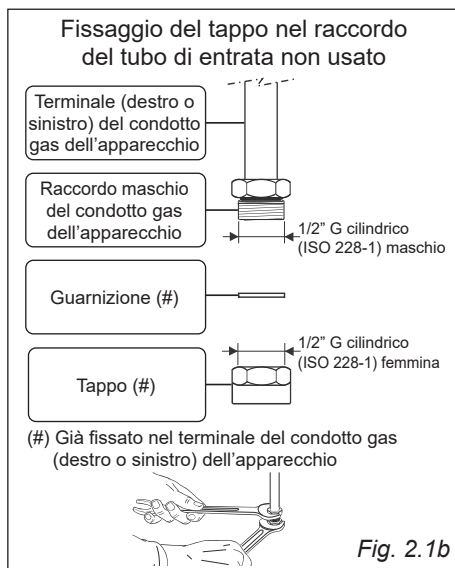
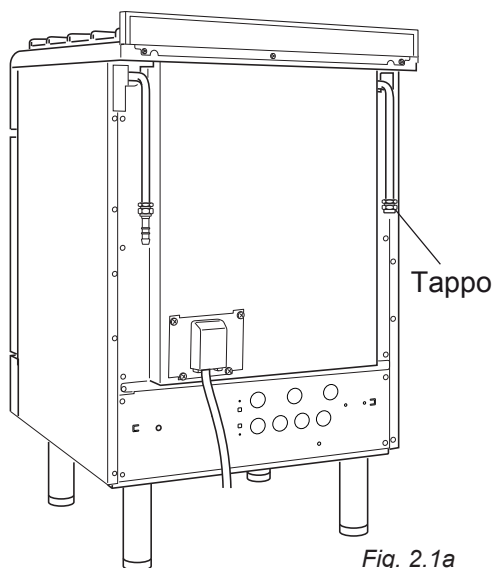


## ALLACCIAMENTO ALL'ALIMENTAZIONE GAS

Il collegamento gas deve essere eseguito da un tecnico specializzato conformemente alle norme locali in vigore (per l'Italia norme UNI-CIG 7129.. e 7131).

Assicurare una adeguata ventilazione all'ambiente in cui viene installato l'apparecchio, in conformità alle norme locali vigenti.

- Collegare la cucine alla rete di alimentazione gas utilizzando tubi metallici rigidi oppure flessibili.
- Il collegamento va eseguito sul retro della cucina (fig. 2.1a) utilizzando il terminale destro o sinistro del condotto gas dell'apparecchio; il tubo non deve attraversare la cucina.
- Il terminale non utilizzato del condotto gas dell'apparecchio deve essere chiuso con il tappo interponendo la guarnizione di tenuta (fig. 2.1b).



## COLLEGAMENTO GAS CON TUBO IN GOMMA

### Importante!

**L'allacciamento gas con tubo di gomma può essere effettuato solo se consentito dalle norme locali applicabili.**

Il gruppo di raccordo (fig. 2.2) si compone di:

- il terminale del condotto gas dell'apparecchio (destra o sinistra);
- guarnizione/i di tenuta;
- il portagomma appropriato (per gas metano oppure gas butano/propano). Se non è fornito con l'apparecchio può essere acquistato presso i Centri Assistenza.

### Allacciamento della cucina per GAS METANO

1. Se non è già installato, montare il portagomma per gas metano sul terminale del condotto gas dell'apparecchio interponendo la guarnizione di tenuta (come indicato in fig. 2.2).
2. Allacciare la cucina alla rete gas utilizzando un tubo idoneo con diametro interno di 13 mm (per l'Italia conforme alle norme UNI-CIG 7140).  
Il tubo deve essere conforme alle norme locali in vigore e deve essere del tipo appropriato per il tipo di gas da utilizzare.
3. Assicurarsi che il tubo sia fissato saldamente alle due estremità.
4. Fissare il tubo con idonee fascette stringitubo (non fornite)(per l'Italia conformi alle norme UNI-CIG 7141).

### Allacciamento della cucina per GAS BUTANO/PROPANO

1. Se non è già installato, montare il portagomma per gas butano/propano sul terminale del condotto gas dell'apparecchio interponendo la guarnizione di tenuta (come indicato in fig. 2.2).

**Importante! Il portagomma per gas butano/propano è composto da portagomma per gas metano con riduzione per gas butano/propano avvitata nella parte terminale (interponendo l'esatta guarnizione di tenuta).**

2. Allacciare la cucina alla rete gas utilizzando un tubo idoneo con diametro interno di 8 mm (per l'Italia conforme alle norme UNI-CIG 7140).  
Il tubo deve essere conforme alle norme locali in vigore e deve essere del tipo appropriato per il tipo di gas da utilizzare.
3. Assicurarsi che il tubo sia fissato saldamente alle due estremità.
4. Fissare il tubo con idonee fascette stringitubo (non fornite)(per l'Italia conformi alle norme UNI-CIG 7141).
5. Installare un regolatore di pressione del gas.

**Importante! Per garantire la conformità con le normative locali, un regolatore di pressione del gas (conforme alle norme locali vigenti) deve essere installato quando si collega la cucina ad una bombola di gas butano/propano.**

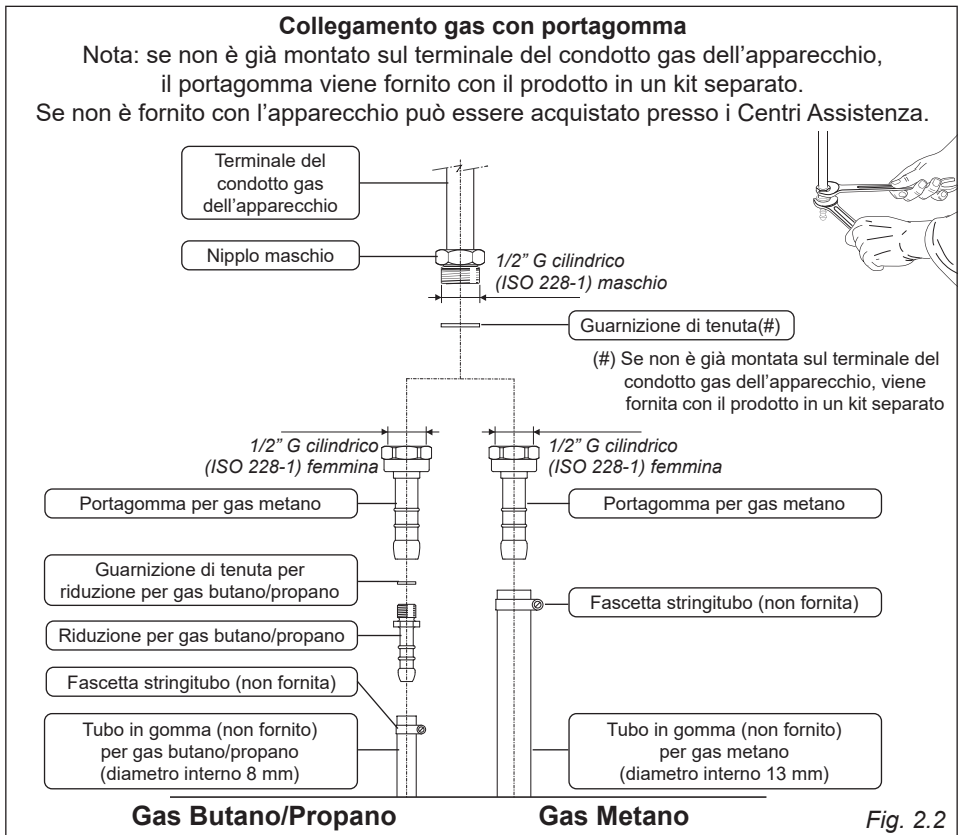
**Quando si collega la cucina all'alimentazione gas con tubo in gomma, assicurarsi che**

- il tubo sia il più corto possibile, senza strozzature o pieghe.
- il tubo non sia più lungo di 750 mm (o fare riferimento alle norme locali in vigore) e non possa entrare in contatto con spigoli vivi, angoli o parti mobili. Utilizzare un solo tubo in gomma, non collegare mai l'apparecchio con più di un tubo di gomma.
- il tubo non deve essere sottoposto a tensione, schiacciato, attorcigliato o troppo curvato, sia durante l'utilizzo dell'apparecchio che durante le operazioni di allacciamento o scollegamento.
- il tubo non venga in contatto con qualsiasi superficie che superi la temperatura di 70°C (o fare riferimento alle norme locali in vigore).
- il tubo non sia esposto ad un calore eccessivo (es. esposizione diretta a camini, contatto con superfici calde).

- il tubo possa essere facilmente ispezionabile per tutta la sua lunghezza per verificare lo stato di conservazione.
- il tubo sia sostituito alla data di scadenza (indicata sul tubo stesso) oppure se presenta segni di usura o di danneggiamento; a prescindere dallo stato di conservazione deve essere sostituito dopo un massimo di tre anni.
- l'utilizzatore sia stato informato che il rubinetto della bombola del gas oppure il rubinetto di intercettazione del gas vicino all'apparecchio deve essere chiuso ogni qualvolta l'apparecchio non è in uso.
- l'utilizzatore sia stato informato che il tubo non deve essere esposto a prodotti per la pulizia (per evitare possibili corrosioni).

### Dopo aver collegato la cucina all'alimentazione gas, assicurarsi che

- verificare che le connessioni siano perfettamente sigillate con una soluzione saponosa, ma mai una fiamma.
- verificare se gli iniettori sono corretti per il tipo di gas utilizzato. In caso contrario, seguire le istruzioni nella sezione "MANUTENZIONE PARTE GAS".
- sostituire la/le guarnizione/i di tenuta al minimo segno di deformazione o imperfezione. Le guarnizioni sono gli elementi che garantiscono la tenuta delle connessioni gas (per l'Italia le guarnizioni di tenuta deve essere conformi alle norme UNI-CIG 9264).
- utilizzare due chiavi per il fissaggio delle parti (fig. 2.2).



## COLLEGAMENTO GAS CON TUBO RIGIDO OPPURE FLESSIBILE

Il gruppo di raccordo (fig. 2.3) si compone di:

- il terminale del condotto gas dell'apparecchio (destra o sinistra);
- guarnizione di tenuta.

### **Importante!**

**Togliere il portagomma nel caso in cui sia già montato sul terminale del condotto gas dell'apparecchio.**

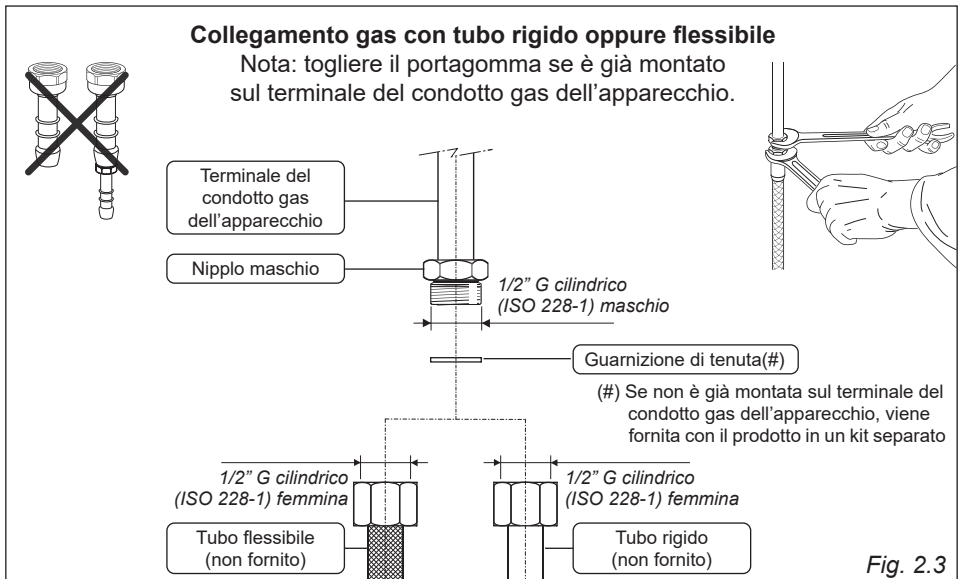
**Quando si collega la cucina all'alimentazione gas con tubo rigido oppure flessibile, assicurarsi che**

- il tubo rigido o flessibile sia conforme alle norme locali in vigore. Il tubo flessibile deve essere del tipo appropriato per il tipo di gas da utilizzare e le dimensioni devono essere idonee per supportare la portata nominale complessiva dell'apparecchio.
- solo per l'Italia: i tubi flessibili in acciaio inox a parete continua con attacchi filettati devono essere conformi alla norma UNI-CIG 9891 con estensione massima pari a 2000 mm.
- utilizzare due chiavi per il fissaggio delle parti (fig. 2.3).
- il collegamento con tubi metallici rigidi non deve provocare sollecitazioni al tubo gas dell'apparecchio.
- il tubo flessibile non deve essere sottoposto a tensione, schiacciato, attorcigliato o troppo curvato, sia durante l'utilizzo dell'apparecchio che durante le operazioni di allacciamento o scollegamento.
- il tubo flessibile non deve superare la lunghezza di 2 metri (o fare riferimento alle norme locali in vigore) e non deve venire in contatto con spigoli vivi, angoli o parti mobili perché questo potrebbe causare abrasioni o rotture. Utilizzare soltanto un singolo tubo flessibile; non collegare mai l'apparecchio con due o più tubi giuntati.
- il tubo flessibile deve poter essere facilmente ispezionabile per tutta la sua lunghezza per verificare lo stato di conservazione; se ha una data di scadenza (indicata sul tubo stesso), deve essere sostituito prima di questa data.
- se si utilizza un tubo flessibile non completamente di metallo, assicurarsi che non venga in contatto con qualsiasi superficie che superi la temperatura di 70°C (o fare riferimento alle norme locali in vigore).
- il tubo flessibile non deve essere esposto ad un calore eccessivo (es. esposizione diretta a camini, contatto con superfici calde).
- il tubo rigido o flessibile deve essere sostituito quando mostra segni di danneggiamento.
- il punto d'entrata del gas dove il tubo flessibile è connesso deve essere ben fisso e deve essere posizionato in modo da garantire che il tubo flessibile sia sospeso liberamente verso il basso.
- il punto d'entrata del gas dove il tubo flessibile è connesso deve essere facilmente accessibile dopo l'installazione per permettere la sconnessione del tubo in caso di eventuali operazioni di manutenzione o per la rimozione dell'apparecchio.
- un regolatore di pressione del gas, conforme alle norme locali vigenti, deve essere installato quando si collega la cucina ad una bombola di gas butano/propano.  
**Importante! Per garantire la conformità con le normative locali, un regolatore di pressione del gas (conforme alle norme locali vigenti) deve essere installato quando si collega la cucina ad una bombola di gas butano/propano.**
- l'utilizzatore sia stato informato che il rubinetto della bombola del gas oppure il rubinetto di intercettazione del gas vicino all'apparecchio deve essere chiuso ogni qualvolta l'apparecchio non è in uso.

- l'utilizzatore sia stato informato che il tubo rigido oppure flessibile non deve essere esposto a prodotti per la pulizia (per evitare possibili corrosioni).

**Dopo aver collegato la cucina all'alimentazione gas, assicurarsi che**

- verificare che le connessioni siano perfettamente sigillate con una soluzione saponosa, ma mai una fiamma.
- verificare se gli iniettori sono corretti per il tipo di gas utilizzato. In caso contrario, seguire le istruzioni nella sezione "MANUTENZIONE PARTE GAS".
- sostituire la/le guarnizione/i di tenuta al minimo segno di deformazione o imperfezione. Le guarnizioni sono gli elementi che garantiscono la tenuta delle connessioni gas (per l'Italia le guarnizioni di tenuta deve essere conformi alle norme UNI-CIG 9264).
- utilizzare due chiavi per il fissaggio del tubo rigido oppure flessibile (fig. 2.3)



# TABELLA INIETTORI



Cat: II 2H3+

BRUCIATORE	PORTATA NOMINALE [kW]	PORTATA RIDOTTA [kW]	GPL	Metano
			G30 28-30 mbar G31 37 mbar	G20 20 mbar
			Ø iniettore [1/100 mm]	Ø iniettore [1/100 mm]
Ausiliario (A)	1,00	0,30	50	77
Semirapido (SR)	1,75	0,45	66	101
Tripla corona (TC)	4,00	1,50	98	141

APPORTO D'ARIA NECESSARIA PER LA COMBUSTIONE GAS = (2 m <sup>3</sup> /h x kW)	
BRUCIATORE	Apporto d'aria necessaria [m <sup>3</sup> /h]
Ausiliario (A)	2,00
Semirapido (SR)	3,50
Tripla corona (TC)	8,00

## LUBRIFICAZIONE DEI RUBINETTI GAS

- Se un rubinetto si bloccasse, non forzare e chiedere l'intervento dell'Assistenza Tecnica.

## IMPORTANTE

Per tutte le operazioni di installazione, manutenzione e trasformazione per passare correttamente da un gas ad un altro usare esclusivamente i pezzi di ricambio originali del costruttore.

La mancata osservanza di questa norma provoca il decadere della garanzia.

## SOSTITUZIONE DEGLI INIETTORI

Ogni cucina ha in dotazione una serie di iniettori per i vari tipi di gas.

**Nel caso in cui non siano forniti a corredo sono reperibili presso i Centri Assistenza.**

La scelta degli iniettori da sostituire dovrà essere fatta secondo la tabella iniettori. Il diametro degli iniettori, espresso in centesimi di millimetro, è marchiato sul corpo di ciascuno di essi.

## SOSTITUZIONE DEGLI INIETTORI DEI BRUCIATORI DEL PIANO A GAS

Per la sostituzione degli iniettori è necessario procedere nel modo seguente:

- Togliere griglie, coperchietti e spartifiamma dei bruciatori.
- Con una chiave fissa sostituire gli ugelli "J" (fig. 2.4 - 2.5) con quelli idonei per il gas da utilizzare.

**I bruciatori sono concepiti in modo da non richiedere la regolazione dell'aria primaria.**

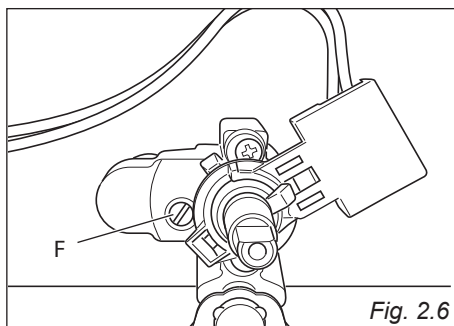
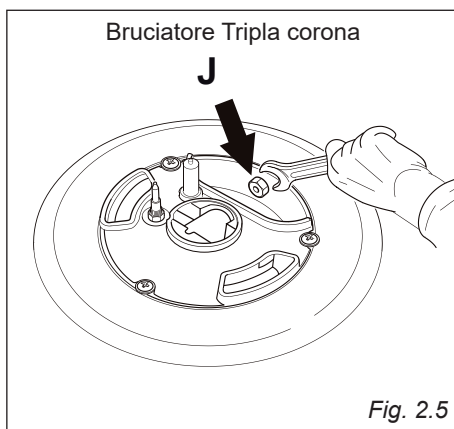
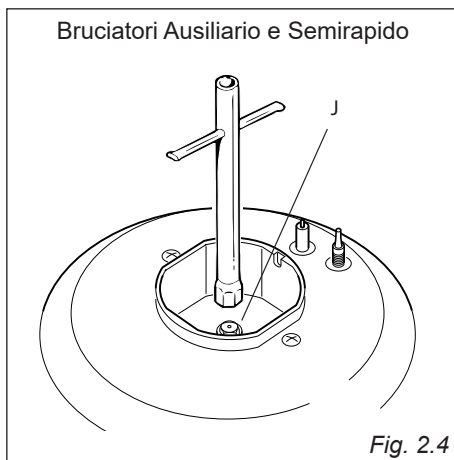
## REGOLAZIONE DEL MINIMO DEI BRUCIATORI DEL PIANO A GAS

Nel passaggio da un tipo di gas ad un altro, anche la portata minima del rubinetto deve essere corretta, considerando che in questa posizione la fiamma deve avere una lunghezza di circa 4 mm e deve rimanere accesa anche con un brusco passaggio dalla posizione di massimo a quella di minimo.

La correzione si effettua, a bruciatore acceso, nella seguente maniera:

- Portare la manopola in posizione di minimo.
- Sfilare la manopola del rubinetto e con un cacciavite a taglio agire sulla vite "F" (fig. 2.6) fino ad ottenere la fiamma desiderata.

**N.B. Per il gas G30/G31 (GPL) la vite deve essere di norma avvitata a fondo.**



**IMPORTANTE:** L'apparecchio deve essere installato da un tecnico qualificato secondo le normative vigenti e secondo le istruzioni del costruttore. Una errata installazione può causare danni a persone, animali o cose, nei confronti dei quali il costruttore non può essere considerato responsabile.

### GENERALITÀ

- Il collegamento alla rete elettrica deve essere eseguito da personale qualificato e secondo le norme vigenti.
- L'apparecchio deve essere collegato alla rete elettrica verificando innanzitutto che la tensione corrisponda al valore indicato nella targhetta caratteristiche e che la sezione dei cavi dell'impianto elettrico possa sopportare, il carico indicato anch'esso nella targhetta.
- La cucina viene fornita senza spina di alimentazione; pertanto, se non si effettua un collegamento diretto alla rete, si dovrà montare una spina normalizzata idonea al carico.
- La spina deve essere allacciata ad una presa collegata all'impianto di terra in conformità alle norme di sicurezza.
- È possibile effettuare il collegamento diretto alla rete interponendo tra l'apparecchio e la rete elettrica un interruttore onnipolare con apertura minima fra i contatti di 3 mm.
- Il cavo di alimentazione non deve toccare parti calde e deve essere posizionato in modo da non superare in nessun punto la temperatura di 50 °C.
- Ad apparecchio installato, l'interruttore o la presa devono essere sempre accessibili.

**N.B.** Per il collegamento alla rete non usare adattatori, riduzioni o derivatori in quanto possono provocare surriscaldamenti o bruciature.

Nel caso che l'installazione dovesse richiedere delle modifiche all'impianto elettrico domestico o in caso di incompatibilità tra la presa e la spina dell'apparecchio, far intervenire per la sostituzione personale professionalmente qualificato.

Quest'ultimo, in particolare, dovrà anche accertare che la sezione dei cavi della presa sia idonea alla potenza assorbita dall'apparecchio.

**Prima di effettuare un qualsiasi intervento sulla parte elettrica dell'apparecchio, si deve assolutamente scollegare l'allacciamento a rete.**

**È obbligatorio il collegamento dell'apparecchio all'impianto di terra. La casa costruttrice declina ogni responsabilità per qualsiasi inconveniente derivante dalla mancata osservanza di questa norma.**



## ALLACCIAMENTO DI UN NUOVO CAVO DI ALIMENTAZIONE

**Importante!** Questo apparecchio deve essere collegato alla rete elettrica soltanto da un installatore qualificato.

**ATTENZIONE:** Se il cavo di alimentazione è danneggiato deve essere sostituito dal Servizio Assistenza per evitare pericoli.

- Sganciare il coperchio della morsettieria inserendo un cacciavite nei due agganci "A" (fig. 3.1).
- Aprire il fissacavo svitando la vite "F" (fig. 3.2), svitare le viti dei morsetti e togliere il cavo.
- Infilare nel fissacavo il cavo di alimentazione di sezione adeguata come descritto nel prossimo capitolo.
- Fissare i cavi di fase, neutro ed il cavo di terra ai morsetti della morsettieria secondo lo schema elettrico di figura 3.3.
- Tendere il cavo di alimentazione e bloccarlo con il fissacavo.
- Chiudere il coperchio della morsettieria (verificare che i due agganci "A" siano correttamente agganciati).

**IMPORTANTE:** Per allacciare il cavo di alimentazione **NON** svitare le viti che fissano la piastra della morsettieria.

**Nota:** Il conduttore di terra deve essere lasciato circa 3 cm più lungo degli altri.

### SEZIONE DEL CAVO DI ALIMENTAZIONE TIPO "H05RR-F" oppure "H05V2V2-F" resistente alla temperatura di 90°C

220-240 V ac    3 x 1,5 mm<sup>2</sup> (\*)

(\*) Allacciamento con spina oppure diretto alla rete.

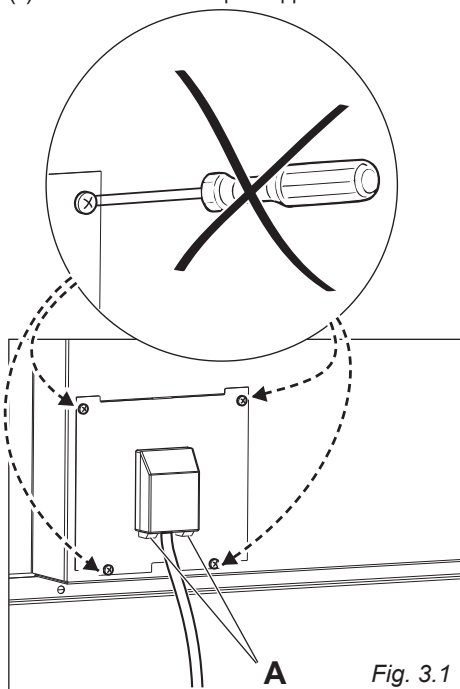


Fig. 3.1

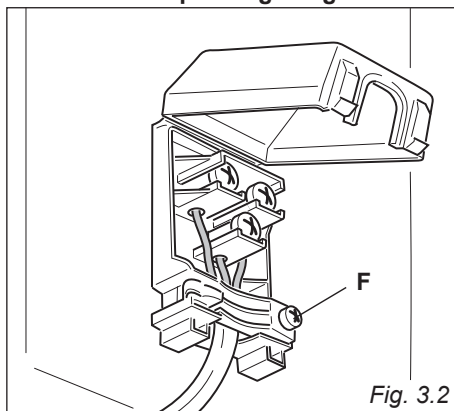


Fig. 3.2

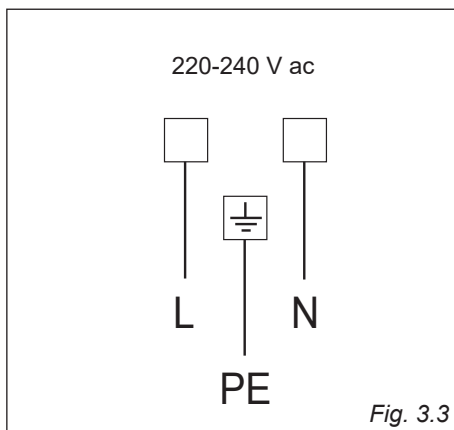


Fig. 3.3

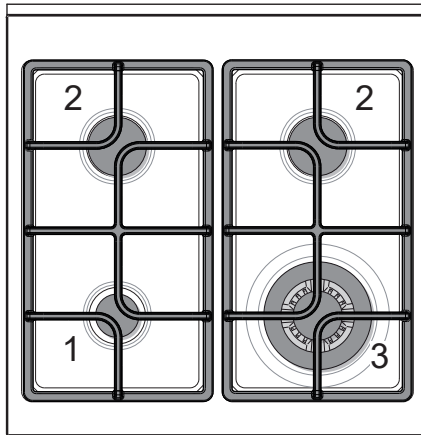


---

***CONSIGLI  
PER  
L'UTILIZZATORE***

---

Fig. 1.1



## DESCRIZIONE FUOCHI

- |                                 |         |
|---------------------------------|---------|
| 1. Bruciatore ausiliario (A)    | 1,00 kW |
| 2. Bruciatore semirapido (SR)   | 1,75 kW |
| 3. Bruciatore triplacorona (TC) | 4,00 kW |

### Note:

- L'accensione elettrica è incorporata nelle manopole.
- La cucina è dotata di valvolatura di sicurezza, su ogni bruciatore, che chiude l'erogazione del gas se la fiamma dovesse spegnersi accidentalmente.

### IMPORTANTE:

Nel caso di una estinzione accidentale delle fiamme del bruciatore, chiudere la manopola di comando e non ritentare l'accensione se non dopo almeno 1 minuto.

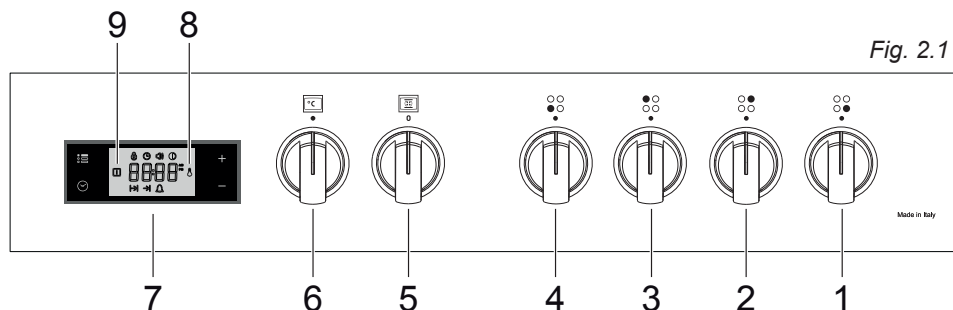
### IMPORTANTE:

L'utilizzo di un apparecchio di cottura a gas produce calore e umidità nel locale in cui è installato. Vogliate assicurare una buona aerazione del locale mantenendo aperti gli orifizi di ventilazione naturale o installando una cappa di aspirazione con condotto di scarico.

### IMPORTANTE:

Un utilizzo intensivo e prolungato dell'apparecchio può necessitare di una aerazione supplementare per esempio l'apertura di una finestra o un' aerazione più efficace aumentando la potenza di aspirazione meccanica se essa esiste.

## 2 FRONTALE COMANDI



### DESCRIZIONE COMANDI

1. Manopola comando bruciatore anteriore destro
2. Manopola comando bruciatore posteriore destro
3. Manopola comando bruciatore posteriore sinistro
4. Manopola comando bruciatore anteriore sinistro
5. Manopola comando selettore funzioni forno elettrico
6. Manopola comando termostato forno elettrico
7. Orologio e programmatore elettronico con comandi "Touch-Control"
8. Spia temperatura forno
9. Spia di linea

#### NOTA:

I disegni delle manopole riportati in questo capitolo sono solo indicativi. Le manopole ed i simboli possono variare.

**Note:** L'apparecchio è dotato di una ventola di raffreddamento per garantire che le temperature superficiali del forno siano mantenute basse.

Quando il forno è in funzione la ventola di raffreddamento può accendersi e spegnersi a seconda della temperatura.

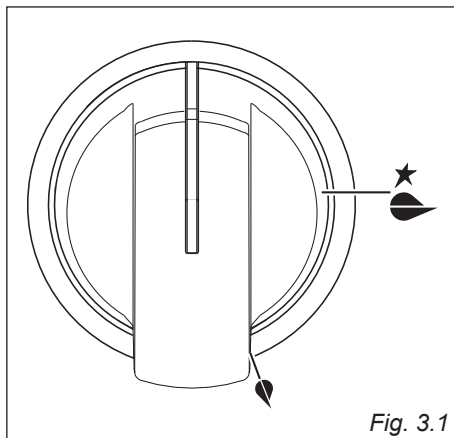
A seconda dei tempi di cottura e delle temperature, la ventola di raffreddamento può funzionare anche dopo che l'apparecchio è stato spento. La durata di questo tempo dipende dalla temperatura di cottura e dalla sua durata.

## BRUCIATORI A GAS

L'afflusso del gas ai bruciatori è regolato da un rubinetto valvolato comandato dalla manopola di fig. 3.1.

Facendo coincidere i simboli stampati sulla manopola con l'indice del cruscotto si ottiene:

- disco pieno ● rubinetto chiuso
- simbolo ★ 🔥 apertura max o portata max
- simbolo 🔹 apertura min. o portata min.



- √ L'accensione elettrica è incorporata nelle manopole dei bruciatori e si identifica per il simbolo "★" vicino al simbolo "🔹" (fig. 3.1).
- √ La portata massima serve per portare rapidamente all'ebollizione i liquidi, mentre quella ridotta consente il riscaldamento delle vivande in maniera lenta o il mantenimento dell'ebollizione.
- √ Tutte le posizioni di funzionamento devono essere scelte tra quella di massimo e quella di minimo e mai tra quella di massimo ed il punto di chiusura.

### NOTA:

I disegni delle manopole riportati in questo capitolo sono solo indicativi. Le manopole ed i simboli possono variare.

### Attenzione:

Non rivestire il piano cottura con fogli di alluminio.

**N.B.** Quando la cucina non è in funzione ruotare le manopole dei rubinetti in posizione di chiuso e chiudere anche il rubinetto della bombola o della condotta di alimentazione del gas.

### Attenzione:

Durante il funzionamento il piano lavoro diventa molto caldo sulle zone di cottura. Tenere a distanza i bambini.

## ACCENSIONE DEI BRUCIATORI

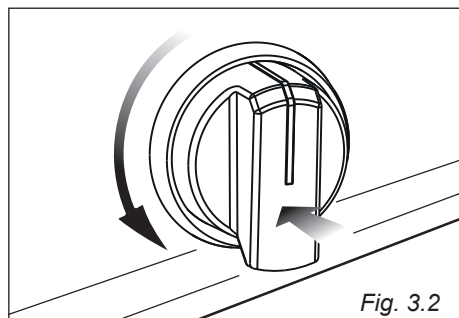
Per accendere uno dei bruciatori:

1. Ruotare la manopola del rubinetto gas in senso antiorario (fig. 3.2), fino alla portata massima, premerla e mantenere la pressione, si otterrà l'attivazione dell'accensione.  
In caso di mancanza di corrente elettrica avvicinare una fiamma al bruciatore.
2. Attendere una decina di secondi dopo l'accensione del bruciatore prima di rilasciare la manopola (tempo di innesco della valvola).
3. Regolare il rubinetto gas nella posizione desiderata.

Se la fiamma del bruciatore dovesse spegnersi per qualsiasi motivo, la valvola di sicurezza interromperà automaticamente l'erogazione del gas.

Per ripristinare il funzionamento, riportare la manopola in posizione "●", **attendere almeno 1 minuto** e ripetere quindi le operazioni di accensione.

Qualora particolari condizioni del gas erogato localmente rendano difficoltosa l'accensione del bruciatore con la manopola in posizione portata massima, si consiglia di ripetere l'operazione con la manopola in posizione portata minima.



## SCELTA DEL BRUCIATORE

La simbologia nel cruscotto indica la corrispondenza fra manopola e bruciatore. A seconda del diametro e della capacità impiegate deve essere scelto anche il bruciatore adatto.

I bruciatori e le pentole devono essere utilizzati rispettando le seguenti indicazioni:

BRUCIATORI	MINIMO		MASSIMO
Ausiliario	6	-	14 cm
Semirapido	16	-	24 cm
Tripla corona	26	-	28 cm

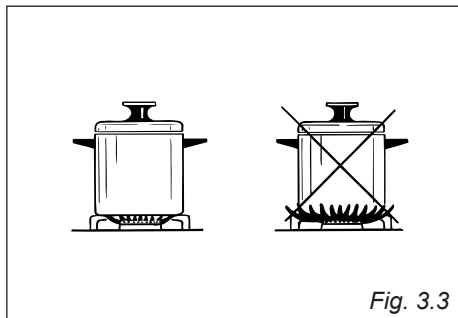
**non utilizzare pentole concave o convesse**

È importante che il diametro della pentola sia adeguato alla potenzialità del bruciatore per non compromettere l'alto rendimento dei bruciatori e di conseguenza avere uno spreco di combustibile.

Una pentola piccola su un grande bruciatore non consente di ottenere l'ebollizione in un tempo più breve, in quanto la capacità di assorbimento di calore della massa liquida dipende dal fondo e dalla superficie della pentola.

**ATTENZIONE:** Assicurarsi che le pentole siano ben centrate sul bruciatore per ottenere la massima stabilità ed una maggiore efficienza.

Assicurarsi che le pentole non siano a contatto con le manopole di regolazione, altrimenti la fiamma potrebbe surriscaldarle e danneggiarle irreversibilmente.



# 4 COME USARE IL FORNO

**Attenzione: La porta del forno diventa molto calda durante il funzionamento. Tenere lontano i bambini.**

## CARATTERISTICHE GENERALI




Come indica la definizione, si tratta di un forno che presenta delle particolari caratteristiche dal punto di vista funzionale.

È infatti possibile scegliere tra 8 diversi tipi di riscaldamento che permettono di soddisfare ogni esigenza di cottura.

Il forno è dotato di:

- Resistenza inferiore
- Resistenza superiore
- Resistenza grill
- Resistenza circolare

**NOTA:** Al primo utilizzo, al fine di eliminare eventuali tracce di grasso dalle resistenze elettriche, accendere il forno vuoto (come descritto più avanti) e farlo funzionare:

- per circa 60 minuti nella funzione  (termostato in posizione 250°C);
- per circa 15 minuti nella funzione  (termostato in posizione 250°C);
- per circa 15 minuti nella funzione  (termostato in posizione 225°C).

## ATTENZIONE:

**La porta del forno diventa molto calda, aprirla utilizzando la maniglia.**

**Durante l'uso l'apparecchio diventa molto caldo.**

**Si dovrebbe fare attenzione a non toccare gli elementi riscaldanti all'interno del forno.**

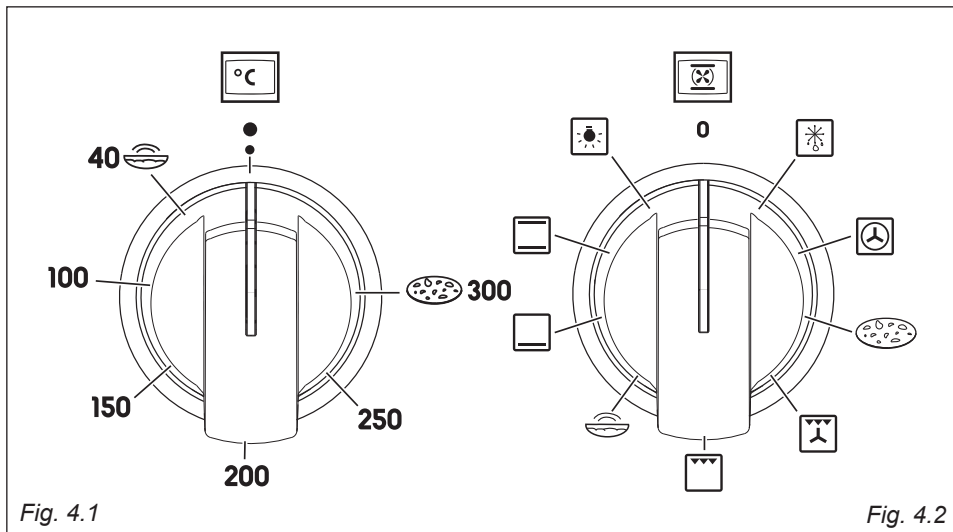
**Non rivestire in nessun caso le pareti del forno con fogli di alluminio. Non posizionare teglie o la leccarda sul fondo del forno.**

## PRINCIPI DI FUNZIONAMENTO

Il riscaldamento e la cottura nel forno multifunzione sono ottenuti nei seguenti modi:

- per convezione naturale**  
Il calore è prodotto dagli elementi riscaldanti superiore ed inferiore.
- per convezione forzata**  
Un ventilatore aspira l'aria contenuta nell'interno del forno, la fa passare attraverso le spirali di una resistenza elettrica circolare e la reimmette nel forno. L'aria calda prima di essere di nuovo aspirata dal ventilatore per ripetere il ciclo descritto, avvolge i cibi posti nel forno provocandone una cottura rapida e completa in tutti i punti. È possibile cuocere diversi piatti contemporaneamente.
- per convezione semi-forzata**  
Il calore prodotto dagli elementi riscaldanti inferiore e superiore viene distribuito nel forno dal ventilatore.
- per irraggiamento**  
Il calore viene irraggiato dalla resistenza grill a raggi infrarossi.
- per irraggiamento e ventilazione**  
Il calore irraggiato dalla resistenza grill a raggi infrarossi viene distribuito nel forno dal ventilatore.
- per ventilazione**  
Il cibo viene scongelato utilizzando il ventilatore senza riscaldamento.





**NOTA:**

**I disegni delle manopole riportati in questo capitolo sono solo indicativi. Le manopole ed i simboli possono variare.**

**MANOPOLA DEL TERMOSTATO (fig. 4.1)**

Per attivare le resistenze del forno, impostare la manopola del selettore funzioni sulla posizione desiderata e la manopola del termostato sulla temperatura desiderata.

Per selezionare la temperatura è necessario fare corrispondere il numero scelto della manopola con l'indice del frontale.

Le resistenze si accenderanno o si spegneranno automaticamente secondo il bisogno di energia determinato dal termostato.

Il funzionamento degli elementi riscaldanti viene segnalata da una luce posta sopra la manopola.

**MANOPOLA DEL SELETTORE FUNZIONI (fig. 4.2)**

Ruotare la manopola in senso orario per impostare il forno per una delle seguenti funzioni:



**ILLUMINAZIONE DEL FORNO**

Ruotando la manopola su questa posizione si accende soltanto la lampada del forno. In tutte le funzioni di cottura la lampada rimane sempre accesa.



## COTTURA TRADIZIONALE A CONVEZIONE

Si accendono gli elementi riscaldanti inferiore e superiore.

Il calore si diffonde per convezione naturale e la temperatura può essere regolata con la manopola del termostato tra 40°C e 250°C.

È necessario preriscaldare il forno prima di inserire il cibo da cuocere.

### **Consigliata per:**

Cibi che richiedono lo stesso grado di cottura interno ed esterno; per esempio: arrostiti, costine di maiale, meringhe, ecc.



## CALORE DAL BASSO

Si accende soltanto l'elemento riscaldante inferiore.

Il calore si diffonde per convezione naturale e la temperatura può essere regolata con la manopola del termostato tra 40°C e 250°C.

### **Consigliata per:**

Completare cotture che necessitano di maggiore calore nella parte inferiore.



## LIEVITAZIONE - CALORE DALL'ALTO

Si accende soltanto l'elemento riscaldante superiore.

Il calore si diffonde per convezione naturale e la temperatura può essere regolata con la manopola del termostato tra **40°C e 250°C**.

### **Consigliata per:**

Far lievitare velocemente e in modo omogeneo tutti i tipi di impasti farinacei e pasta fresca fatta in casa o per completare cotture che necessitano di maggiore calore nella parte superiore.



## COTTURA AL GRILL

Si accende la resistenza elettrica a raggi infrarossi.

Il calore si diffonde per irraggiamento.

Da usare con la manopola del termostato nella posizione tra **40°C e 225°C massimo** e con la porta del forno **chiusa**.

Per un corretto uso vedere il capitolo "USO DEL GRILL".

**Utilizzare il grill per massimo 30 minuti.**

**Attenzione: Quando il grill è in funzione le parti accessibili possono diventare calde. Tenere i bambini a distanza.**

### **Consigliata per:**

Azione grigliante intensa per cottura al grill; rosolatura, doratura, gratinatura, tostatura, ecc.



## COTTURA AL GRILL VENTILATO

Si accendono il grill a raggi infrarossi ed il ventilatore. Il calore si diffonde principalmente per irraggiamento ed il ventilatore lo distribuisce poi su tutto il forno.

Il forno va utilizzato con la porta **chiusa** e la temperatura può essere regolata tra 40 e 225°C massimo con la manopola del termostato. È necessario preriscaldare il forno per circa 5 minuti. Per un uso corretto vedere il capitolo “COTTURA ALLA GRIGLIA E GRATINATURA”

**Utilizzare il grill ventilato per massimo 30 minuti.**

**Attenzione: Quando il grill ventilato è in funzione le parti accessibili possono diventare calde. Tenere i bambini a distanza.**

**Consigliata per:**

cotture alla griglia dove è necessario una rapida rosolatura esterna per bloccare i sughi all'interno. Per esempio: bistecche di vitello, braciole, hamburger, ecc.



## PANE/PIZZA - COTTURA A CONVEZIONE CON VENTILAZIONE

Si accendono gli elementi riscaldanti superiore e inferiore ed il ventilatore.

Il calore proveniente dall'alto e dal basso viene diffuso per convezione con ventilazione.

La temperatura può essere regolata con la manopola del termostato tra 40°C e la posizione massima.

**Consigliata per:**

Cibi di notevole volume e quantità che richiedono lo stesso grado di cottura interno ed esterno; per esempio: arrostiti arrotolati, tacchino, cosciotti, torte, ecc.



## COTTURA AD ARIA CALDA

Si accendono la resistenza circolare ed il ventilatore. Il calore si diffonde per convezione forzata e la temperatura può essere regolata con la manopola del termostato tra 40 e 250°C.

Non è necessario preriscaldare il forno.

**Consigliata per:**

cibi che devono essere ben cotti all'esterno e morbidi o rosei all'interno; per esempio: lasagne, agnello, roast-beef, pesci interi, ecc



## SCONGELAMENTO DI CIBI SURGELATI E FUNZIONE ECO

**SCONGELAMENTO DI CIBI SURGELATI:**

Da usare con la manopola del termostato in posizione “●” si accende soltanto il ventilatore del forno.

Lo scongelamento avviene per semplice ventilazione senza riscaldamento.

**FUNZIONE ECO (RISPARMIO ENERGETICO):**

Si accendono: gli elementi riscaldanti superiore, inferiore ed il ventilatore. Il calore proveniente dall'alto e dal basso viene diffuso per convezione con ventilazione.

Con questa funzione si riducono i consumi elettrici dell'apparecchio, ed è particolarmente indicata per la cottura delicata di modeste quantità di cibo su singolo ripiano .

Non preriscaldare il forno ed evitare l'apertura della porta durante la cottura.

I tempi di cottura potrebbero essere più lunghi rispetto alle funzioni standard.

Non usare questa funzione per preriscaldare il forno.


**Consigliata per:**

cibi che devono essere cotti delicatamente. Per mantenere caldi i cibi dopo qualsiasi cottura. Per il riscaldamento lento di cibi già cotti.

## CONSIGLI DI COTTURA



### STERILIZZAZIONE

La sterilizzazione dei cibi da conservare in vasi si effettua, a recipienti pieni e chiusi ermeticamente, nel seguente modo:

- Portare il commutatore nella posizione .
- Portare la manopola del termostato nella posizione 185°C e preriscaldare il forno.
- Riempire la leccarda di acqua calda.
- Disporre i vasi nella leccarda facendo attenzione che non entrino in contatto tra loro, e dopo aver bagnato con acqua i coperchi, chiudere il forno e portare la manopola del termostato nella posizione 135°C.

A sterilizzazione iniziata, cioè quando si incominciano ad intravedere delle bollicine nei vasi, spegnere il forno e lasciare raffreddare.


### COTTURA CONTEMPORANEA DI CIBI DIVERSI

Il forno alla posizione  e  del selettore funzioni permette di cuocere contemporaneamente diversi cibi eterogenei. Si possono cuocere contemporaneamente cibi come del pesce, una torta e della carne senza che gli aromi e i sapori si mescolino.

Le uniche precauzioni da prendere sono le seguenti:

- Le temperature di cottura devono essere le più vicine possibili, con una differenza massima di 20°C - 25°C tra i diversi cibi.
- L'introduzione dei diversi piatti nel forno dovrà essere fatta in momenti diversi in funzione del tempo di cottura di ogn'uno. Risulta evidente, con questo tipo di cottura, il risparmio di tempo e di energia che si ottengono.

### RIGENERAZIONE

Portare il commutatore nella posizione  ed il termostato nella posizione 150°C.

Il pane ritornerà fragrante se inumidito con qualche goccia d'acqua e messo nel forno per circa 10 minuti alla massima temperatura.

## ARROSTO

Per ottenere un arrosto classico cotto a puntino in tutte le sue parti, è necessario ricordare:

- che è consigliabile mantenere una temperatura tra 180° e 200°C;
- che il tempo di cottura dipende dalla quantità e dalla qualità dei cibi.

## USO DEL GRILL


Accendere il grill, come spiegato nei paragrafi precedenti e lasciare preriscaldare per circa 5 minuti con la porta chiusa.

Introdurre i cibi da cuocere posizionando la griglia il più vicino possibile al grill.

Per la raccolta dei sughi di cottura inserire la leccarda sotto alla griglia.

Grigliare con la porta del forno **chiusa**.

## COTTURA ALLA GRIGLIA E GRATINATURA

Alla posizione  del selettore funzioni la grigliatura può essere effettuata senza il girarrosto perché l'aria calda avvolge completamente il cibo da cuocere.

Portare il termostato nella posizione tra **40°C e 225°C massimo** e dopo avere preriscaldato il forno, appoggiare semplicemente il cibo sulla griglia.

**Chiusare la porta** e lasciare funzionare il forno fino a grigliatura avvenuta.

Aggiungendo qualche ricciolo di burro prima della fine della cottura si ottiene l'effetto dorato della gratinatura.

**Grigliare con la porta del forno chiusa.**

**Utilizzare il grill per massimo 30 minuti alla volta.**

**Attenzione: Quando il grill è in funzione le parti accessibili possono diventare calde. Tenere i bambini a distanza.**

**Attenzione: Le parti esterne del forno diventano molto calde durante il funzionamento. Tenere lontano i bambini.**

## COTTURA AL FORNO

Per la cottura, prima d'inserire i cibi, preriscaldare il forno alla temperatura desiderata.

Quando il forno ha raggiunto la temperatura, introdurre i cibi, poi controllare il tempo di cottura, e spegnere il forno 5 minuti prima del tempo teorico per recuperare il calore immagazzinato.

## ESEMPI DI COTTURA

Le temperature sono solo indicative, perché variano in funzione della qualità e del volume dei cibi.

Si raccomanda di utilizzare tegami idonei per cotture al forno e di modificare all'occorrenza la temperatura del forno durante la cottura.

<b>PIETANZE</b>	<b>Temperatura</b>
Lasagne al forno	220°C
Pasta al forno	220°C
Pizza con acciughe	225°C
Riso alla creola	225°C
Patate al latte	200°C
Pomodori farciti	225°C
Soufflé di formaggio	200°C
Soufflé di patate	200°C
Arrosto di vitello	200°C
Nodini di vitello alla griglia	225°C
Petti di pollo al pomodoro	200°C
Pollo alla griglia - pollo arrosto	220°C
Polpettine di manzo	200°C
Polpettone di vitello	200°C
Spiedini alla turca	225°C
Roast-beef	220°C
Filetti di sogliola	200°C
Nasello aromatico	200°C
Ciambella	180°C
Crostata di prugne	200°C
Crostatine alla confettura	225°C
Pan di spagna	225°C
Sfogliatine dolci	200°C
Torta margherita	220°C

**Gli accessori del forno possono sopportare carichi fino a 6 kg.  
Si raccomanda di distribuire i carichi in modo uniforme.**

## PIZZA STONE

### **CONSIGLI SU COME USARE AL MEGLIO E MANTENERE SEMPRE PERFETTA LA PIETRA REFRATTARIA PER PANE E PIZZA**

Il Pizza Stone è una pietra refrattaria realizzata con minerali totalmente naturali resistente alle alte temperature (oltre i 600°C), che vi permette di cuocere pane, focacce, torte salate e qualunque prodotto farinaceo, soprattutto le pizze, nel vostro forno domestico dandovi la stessa qualità e i medesimi risultati che ottengono i professionisti in panifici e pizzerie.

Due sono i segreti di questa pietra:

1. Grazie ai suoi **milioni di pori**, la pietra assorbe l'umidità dell'impasto durante la cottura facendo sì che la pasta di pani e pizze si asciughi correttamente diventando croccante e friabile, soprattutto lungo la crosta.
2. **Trattiene il calore** durante il preriscaldamento nel forno per poi rilasciarlo durante la cottura in modo intenso, omogeneo e costante, favorendo così un'uniforme cottura della pizza al suo interno. Grazie a questa pietra non avrete più impasti semi cotti e ancora crudi alla base!

### **CONSIGLI PER LA PULIZIA E IL MANTENIMENTO DEL PIZZA STONE NEL TEMPO**

**Non preoccuparsi se la pietra si macchia.** E' del tutto normale, e comunque inevitabile, a causa del materiale di natura poroso. Non tentare di lavarlo via, perché rimarrà per sempre, anzi questo rappresenterà dei "punti esperienza", qualcosa che si può sfoggiare per rivendicare le proprie abilità culinarie. Come certi strumenti da cucina, più la si usa, più invecchia dando risultati sempre migliori.

**Massima igiene e sicurezza.** La pietra del Pizza Stone è totalmente naturale, sicura e certificata e molto igienica, grazie alla elevata temperatura a cui è sottoposta la piastra durante ogni fase di riscaldamento, si "sterilizzerà" da sola.

**Usare se necessario uno strumento come una spatola di metallo o coltello per eliminare ogni residuo dalla superficie della pietra (es. mozzarella bruciata).** Ovviamente lo si deve fare dopo avere verificato che la pietra sia abbastanza fredda per essere maneggiata.

**Non usare mai il detersivo per i piatti sulla pietra.** Deve essere lavata solo con acqua. Usare solo una spugna pulita bagnata e strofinarla sulla pietra per togliere via i residui di cibo. Non cercare di rimuovere l'unto dalla pietra, così come le macchie scure dovute alla combustione della pasta, non verranno via data la porosità della pietra. Anzi, lasciare l'olio sulla pietra consente di avere un trattamento di superficie che la rende "antiaderente" e più facile da usare.

**Non lasciare la pietra in ammollo.** Una semplice passata è più che sufficiente. Se la pietra assorbe troppa umidità a freddo, potrebbe rompersi la prossima volta che la si scalda in forno.

**Non usare mai burro o altri grassi per cuocere su pietra.** Si rischia oltre di farli bruciare anche di creare fumo all'interno del forno.

Per preparare una pizza o del pane è fondamentale ovviamente preparare un impasto di acqua, lievito e farina, che serve far lievitare all'interno di un contenitore per delle ore prima di poterlo condire ed infornare.

## FUNZIONE LIEVITAZIONE



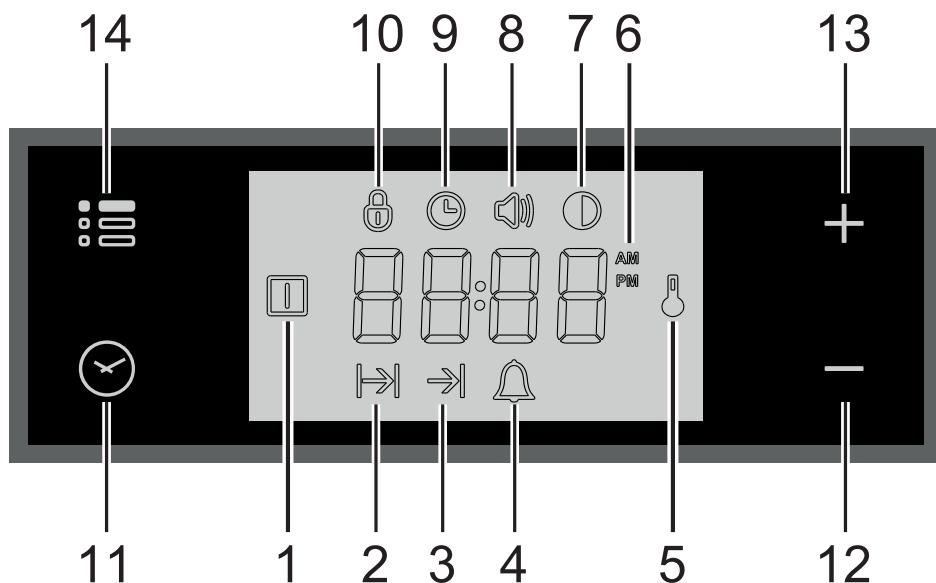
Grazie alla funzione lievitazione è possibile più che dimezzare i tempi di lievitazione degli impasti, e li rende più omogenei, elastici e facili da lavorare.

Rispetto ad una lievitazione fatta sopra un mobile all'interno di una stanza, l'impasto fatto lievitare nel forno con la nostra funzione dedicata, crescerà meglio e più velocemente, facendovi risparmiare tempo e preparandovi un impasto perfetto e adatto a preparare pizze gustose, morbide e fragranti.

Inserire la palla di impasto in un contenitore di plastica o vetro da forno, e posizionare il contenitore sopra una griglia all'interno del forno, a metà altezza.

Selezionare con la manopola la funzione "lievitazione" tramite l'icona dedicata e allo stesso tempo regolare la temperatura a 40 gradi, selezionando con l'altra manopola l'icona del termostato.

Lasciare lievitare nel forno acceso per almeno 3 ore, ma dipenderà molto dal tipo di impasto e dal tipo di farina che avrete impastato, e anche dalla temperatura dell'ambiente della stanza se per esempio è estate oppure inverno. Capirete che l'impasto è pronto se ha raddoppiato il proprio volume e al tatto risulterà morbido ed elastico.



#### Descrizione dei simboli del display:

1. Forno acceso
2. Tempo di cottura
3. Ora di fine cottura
4. Contaminuti
5. Temperatura forno
6. Formato ora AM/PM
7. Luminosità schermo
8. Volume segnale acustico
9. Impostazione ora del giorno
10. Blocco tasti del pannello comandi 'touch control' del programmatore

#### Descrizione dei simboli del pannello comandi 'touch control':

11. Selezione dei programmi
12. Arretramento delle cifre di tutte le funzioni
13. Avanzamento delle cifre di tutte le funzioni
14. Selezione del menu

NOTA IMPORTANTE: Durante l'utilizzo del timer e di una cottura semiautomatica oppure automatica, sul display ha la prevalenza il conteggio alla rovescia della funzione con minor tempo rimanente.

#### ATTENZIONE - MOLTO IMPORTANTE:

#### PULIZIA DEL DISPLAY DEL PROGRAMMATORE ELETTRONICO

Seguire scrupolosamente le informazioni riportate nel capitolo "PULIZIA E MANUTENZIONE".



## I COMANDI “TOUCH-CONTROL”

I tasti si attivano al tocco delle dita.

È preferibile toccare i tasti con il polpastrello piuttosto che con la punta delle dita.

Selezione dei programmi e del menù: dopo aver avviato la procedura, la selezione si disattiva automaticamente dopo circa 5 secondi dall'ultimo tocco sul display.

## IMPOSTAZIONE DELL'OROLOGIO

Quando si effettua la prima connessione, o dopo un'interruzione della corrente elettrica, la scritta "OFF" lampeggia sul display ed il simbolo "🕒" è acceso. Regolare l'ora toccando il tasto "+" oppure "-".

**Importante: il forno non funziona, neppure in posizione manuale, se non viene regolata l'ora dell'orologio.**

Per modificare l'ora con l'apparecchio già installato, toccare il tasto "☰" per più di 2 secondi, poi toccarlo nuovamente finché il simbolo "🕒" lampeggia. Regolare quindi l'ora, entro 5 secondi, utilizzando il tasto "+" oppure "-".

**Importante: Se un programma di cottura è in corso, la regolazione dell'orologio non può essere effettuata.**

## USO DEL TIMER

Si può usare il timer in qualsiasi momento, anche quando il forno non è in uso.

**ATTENZIONE - MOLTO IMPORTANTE: Il contaminuti è solo un avvisatore acustico che NON spegne il forno al termine del tempo impostato.**

### RICORDARSI DI SPEGNERE IL FORNO MANUALMENTE

Il timer può essere impostato per un periodo massimo di 23 ore e 59 minuti.

1. Per impostare il timer, con l'apparecchio già connesso, toccare il tasto "🕒" (più volte) finché il simbolo "🔔" lampeggia sul display. Impostare il tempo (incremento in minuti) entro 5 secondi utilizzando il tasto "+" oppure "-". Al termine della regolazione il display mostra il conteggio alla rovescia.
2. Al termine del conteggio, il timer inizia a suonare ed il simbolo "🔔" lampeggia sul display. Toccare un qualsiasi tasto per disattivare il segnale acustico che altrimenti si arresterà dopo 7 minuti.
3. Spegnerne il forno manualmente (manopole del commutatore e del termostato in posizione di spento) se non si desidera proseguire con la cottura manuale.

Per azzerare in qualsiasi momento il contaminuti in funzione:

- 1A. Solo funzione contaminuti attiva (nessuna cottura semiautomatica oppure automatica in corso): toccare per 3 secondi il tasto "🕒".
- 1B. Con cottura semiautomatica oppure automatica in corso: toccare più volte il tasto "🕒" finché il simbolo "🔔" lampeggia sul display. Toccare quindi, entro 5 secondi, il tasto "-" fino a quando "00:00" appare sul display.
2. Sul display viene visualizzata l'ora del giorno.

## COTTURA SEMI-AUTOMATICA

Serve a spegnere automaticamente il forno dopo il tempo di cottura desiderato.

Verificare che l'orologio indichi l'ora corretta.

Il programma di cottura semiautomatica può essere impostato per un periodo massimo di 10 ore.

1. Selezionare la funzione e la temperatura (manopole del commutatore e del termostato). Il forno si accende.
2. Toccare il tasto "☺" finché il simbolo "⏸" lampeggia sul display. Impostare il tempo di cottura (incremento in minuti - considerare, se necessario, il tempo per il preriscaldamento) entro 5 secondi utilizzando il tasto "+" oppure "-". Al termine della regolazione il display mostra il conteggio alla rovescia.
3. Al termine del conteggio il forno si spegne, il timer inizia a suonare, il simbolo "⏸" lampeggia e la scritta "End" (fine) viene visualizzata sul display.
4. Ruotare le manopole della temperatura e delle funzioni portandole nella posizione spento.
5. Toccare il tasto "☺" per disattivare il segnale acustico (che altrimenti si arresterà dopo 7 minuti) e per riportare il programmatore in modalità manuale (si visualizza l'ora sul display). Se si disattiva invece il segnale acustico con uno degli altri tasti, dopo la disattivazione toccare anche il tasto "☺" per riportare il programmatore in modalità manuale (si visualizza l'ora sul display).

Per annullare in qualsiasi momento il programma di cottura semiautomatica:

- 1A. Solo funzione cottura semiautomatica attiva (nessun contaminuti in funzione): toccare per 3 secondi il tasto "☺", il simbolo "⏸" e la scritta "End" (fine) vengono visualizzati sul display.
- 1B. Con contaminuti attivo: toccare più volte il tasto "☺" finché il simbolo "⏸" lampeggia. Toccare quindi, entro 5 secondi, il tasto "-" fino a quando "00:00" appare sul display, sostituito dopo qualche secondo dal simbolo "⏸" e la scritta "End" (fine).
2. Toccare nuovamente il tasto "☺" per riportare il programmatore in modalità manuale (sul display viene visualizzata l'ora del giorno). Se la cottura è terminata ruotare le manopole della temperatura e delle funzioni portandole nella posizione spento, altrimenti continuare la cottura e ricordarsi poi di spegnere il forno manualmente.

## COTTURA AUTOMATICA

Usare la funzione di cottura automatica per accendere e spegnere automaticamente il forno.

Verificare che l'orologio indichi l'ora corretta.

1. Selezionare la funzione e la temperatura (manopole del commutatore e del termostato). Il forno si accende.
2. Decidere il tempo di cottura considerando, se necessario, il tempo per il preriscaldamento ed impostarlo come descritto sopra nel capitolo "COTTURA SEMIAUTOMATICA".
3. Toccare più volte il tasto "☺" finché il simbolo "⏸" viene visualizzato sul display. Regolare quindi l'ora in cui si desidera spegnere il forno toccando il tasto "+" oppure "-".
4. Se la cottura non viene avviata immediatamente, sul display vengono visualizzati l'ora corrente del giorno ed i simboli "⏸" e "⏸". Il forno si spegne ma è ora impostato per il funzionamento automatico.
  - Per controllare il tempo di cottura toccare una volta il tasto "☺", il simbolo "⏸" lampeggia.
  - Per controllare l'ora di spegnimento toccare più volte il tasto "☺" finché il simbolo "⏸" lampeggia.

Per annullare in qualsiasi momento il programma di cottura automatica, procedere come descritto nel capitolo "COTTURA SEMIAUTOMATICA".

Ruotare le manopole della temperatura e delle funzioni portandole nella posizione spento, altrimenti continuare la cottura e ricordarsi poi di spegnere il forno manualmente.

### **ATTENZIONE - MOLTO IMPORTANTE (COTTURA SEMIAUTOMATICA OPPURE AUTOMATICA):**

In caso di una brevissima interruzione di corrente elettrica il forno mantiene la programmazione.

Se l'interruzione è invece superiore a qualche decina di secondi, la cottura automatica viene annullata. In tal caso, ruotare le manopole della temperatura e delle funzioni portandole nella posizione spento e ripartire con la programmazione, se necessario.

## **IMPOSTAZIONI DELLE PREFERENZE DELL'UTENTE**

### **BLOCCO TASTI DEL PANNELLO COMANDI 'TOUCH CONTROL' DEL PROGRAMMATORE**

Questa funzione serve per impedire il tocco accidentalmente dei tasti di selezione del programmatore ed evitare di attivare oppure modificare involontariamente le funzioni dello stesso.

In qualsiasi momento, con una cottura in corso oppure a forno spento, è possibile attivare il blocco tasti.

Per bloccare:

- Toccare il tasto "☰" per più di 2 secondi finché la spia "🔒" inizia a lampeggiare. Toccare quindi il tasto "+" per attivare il blocco tasti, sul display compare la scritta "On", attendere alcuni secondi per il completamento dell'operazione. Quando questa funzione è attiva, la spia "🔒" è accesa.

Per sbloccare:

- Toccare il tasto "☰" per più di 2 secondi finché la spia "🔒" inizia a lampeggiare. Toccare quindi il tasto "-" per disattivare il blocco tasti, sul display compare la scritta "OFF", attendere alcuni secondi per il completamento dell'operazione. Quando questa funzione non è attiva, la spia "🔒" è spenta.

### **IMPOSTAZIONE DELLA TONALITÀ DEL SEGNALE ACUSTICO**

È possibile selezionare tre tonalità di suono.

- Toccare il tasto "☰" per più di 2 secondi, poi toccare più volte lo stesso tasto finché il simbolo "🔊" lampeggia.
- Toccare il tasto "+" oppure "-"; nel display compare la tonalità impostata ("b-01", "b-02" oppure "b-03").
- Rimane attiva l'ultima tonalità visualizzata.

### **IMPOSTAZIONE DELLA LUMINOSITA' DELLO SCHERMO**

È possibile selezionare tre intensità luminose.

- Toccare il tasto "☰" per più di 2 secondi, poi toccare più volte lo stesso tasto finché il simbolo "⓪" lampeggia.
- Toccare il tasto "+" oppure "—"; nel display compare la luminosità impostata ("d-01", "d-02" oppure "d-03").
- Rimane attiva l'ultima luminosità visualizzata.

## FORMATO ORA

È possibile scegliere tra il formato 24 ore o 12 ore dell'orologio.

- Per attivare il formato 12 ore, toccare il tasto "+", per più di 5 secondi, finché il simbolo "AM" oppure "PM" si attiva.
- Per attivare il formato 24 ore, toccare il tasto "+", per più di 5 secondi, finché il simbolo "AM" oppure "PM" si spegne.

# 6 PULIZIA E MANUTENZIONE

## PULIZIA DEL COPERCHIO IN VETRO (Solo per i modelli con coperchio in vetro)

Per le operazioni di pulizia si può facilmente smontare il coperchio sfilandolo verso l'alto dopo averlo aperto completamente.

Se le cerniere si dovessero sfilare, rimetterle nella loro sede facendo attenzione che:

- nella sede destra deve essere montata la cerniera con la stampigliatura "D" mentre nella sede sinistra la cerniera con la stampigliatura "S" (fig. 6.1)

## Regolazione della bilanciatura (solo per i coperchi forniti di cerniera con vite "R" di regolazione)

Chiudere il coperchio e controllare la cor retta bilanciatura; aprendolo a 45° dovrebbe rimanere sospeso.

Eventualmente registrare la taratura delle molle delle cerniere ruotando le viti "R" in senso orario (fig. 6.1).

### SOLO PER ALCUNI MODELLI

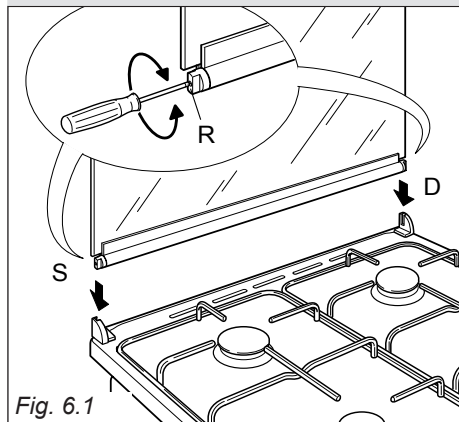


Fig. 6.1

### Modelli con coperchio in vetro



**Non chiudere il coperchio  
con il fornello acceso.**

### ATTENZIONE

- ✓ Non chiudere il coperchio in vetro quando i bruciatori sono ancora caldi o quando il forno è in funzione o ancora caldo.
- ✓ Non appoggiare sul coperchio in vetro pentole calde ed oggetti pesanti.
- ✓ Asciugare qualsiasi liquido rovesciato sul coperchio prima di aprirlo.

## PULIZIA DEL DISPLAY DEL PROGRAMMATORE ELETTRONICO

Pulire il display del programmatore utilizzando un panno morbido, acqua tiepida e sapone neutro, oppure un panno morbido con un detergente liquido (non abrasivo).

Durante la pulizia, fare attenzione a muovere il panno in una sola direzione.

Pulire poi il display con un panno umido ed asciugarlo con un panno morbido.

**IMPORTANTE: NON utilizzare prodotti per la pulizia a base di cloro o acidi oppure prodotti abrasivi o detersivi non neutri perchè potrebbero danneggiare irreparabilmente la superficie. NON spruzzare liquidi per la pulizia direttamente sul display del programmatore.**

## CONSIGLI PER L'UTILIZZATORE

- **Prima di procedere alla pulizia disinserire la cucina dalla rete elettrica ed attendere che si sia raffreddata.**
- Quando non si usa la cucina è prudente **chiudere il rubinetto erogatore della linea del gas o quello della bombola.** Controllare di tanto in tanto che il tubo flessibile che collega la bombola o la linea del gas con la cucina sia in perfette condizioni ed eventualmente sostituirlo quando presenti qualche anomalia.
- **Se un rubinetto si bloccasse, non forzare e chiedere l'intervento dell'Assistenza Tecnica.**
- È consigliabile effettuare le operazioni di pulizia quando l'apparecchiatura è raffreddata, specialmente per le parti smaltate.
- Evitare di lasciare sulle superfici sostanze acide o alcaline (aceto, sale, succo di limone ecc).
- Evitare l'uso di prodotti per la pulizia a base di cloro o acidi.
- Importante: Si consiglia l'utilizzo di guanti protettivi ed abbigliamento idoneo quando si pulisce e si maneggiano le parti dall'apparecchio.
- Pulire le superfici con un panno umido ed utilizzando detersivi neutri non aggressivi. Terminare la pulizia passando un panno asciutto e pulito.  
IMPORTANTE: evitare assolutamente l'uso di prodotti abrasivi (es. certi tipi di spugne) e/o aggressivi (es. soda caustica, detersivi contenenti sostanze corrosive) che potrebbero danneggiare in modo irreversibile le superfici.

**Importante:** La ditta costruttrice declina ogni responsabilità per eventuali danni causati da prodotti non idonei utilizzati per la pulizia dell'apparecchio.

**Attenzione:** Durante il funzionamento l'apparecchio diventa molto caldo sulle zone di cottura. Tenere a distanza i bambini.

**Non utilizzare pulitrici a vapore perché dell'umidità potrebbe infiltrarsi nell'apparecchio rendendolo insicuro.**

**Non utilizzare detersivi molto abrasivi o raschietti taglienti in metallo per pulire il vetro della porta del forno oppure il coperchio in vetro (modelli con coperchio in vetro) perché potrebbero graffiarne la superficie e questo potrebbe provocare la frantumazione del vetro.**

**ATTENZIONE.** Una volta installato correttamente, il vostro prodotto soddisfa tutti gli standard di sicurezza previsti per questa categoria di prodotto. Tuttavia fare attenzione ad alcune parti dell'apparecchio (dietro e sotto), perché queste parti, non essendo progettate per essere toccate, potrebbero presentare dei bordi o delle superfici potenzialmente pericolosi che potrebbero causare delle ferite.

## PARTI SMALTATE

Tutte le parti smaltate, comprese le griglie del piano, devono essere lavate con acqua saponata o altri prodotti che non siano abrasivi.

Asciugare preferibilmente con un panno morbido ed asciutto.

Sostanze acide quali succo di limone, conserva di pomodoro, aceto e simili, se lasciati a lungo intaccano lo smalto rendendolo opaco.

## SUPERFICI IN ACCIAIO INOX, PARTI IN ALLUMINIO, VERNICIATE O SUPERFICI SERIGRAFATE

Pulire con prodotto idoneo. Asciugare sempre accuratamente.

**IMPORTANTE:** La pulizia di queste parti deve essere eseguita con molta cura per evitare graffi ed abrasioni. Si consiglia di utilizzare un panno morbido e sapone neutro, mai prodotti contenenti sostanze abrasive.

**Nota:** L'uso continuo potrebbe causare, in corrispondenza dei bruciatori, una colorazione diversa dall'originale dovuta all'alta temperatura.

## RUBINETTI GAS

Evitare che i prodotti di pulizia vadano a contatto con i rubinetti.

La lubrificazione periodica dei rubinetti gas deve essere eseguita esclusivamente da personale specializzato.

In caso di anomalie di funzionamento dei rubinetti gas chiamare il Servizio Assistenza.

## INTERNO FORNO

Il forno va sempre pulito dopo l'utilizzo, quando si è raffreddato.

La cavità deve essere pulita usando un detergente delicato e acqua calda.

Prodotti chimici specifici per la pulizia dell'interno del forno possono essere usati soltanto dopo avere letto attentamente le avvertenze e le raccomandazioni del produttore e dopo avere effettuato una prova su una piccola superficie della cavità del forno.

Non utilizzare detersivi abrasivi, pagliette o spugne abrasive.

**NOTA:** La ditta costruttrice declina ogni responsabilità per eventuali danni causati da prodotti chimici o abrasivi utilizzati per la pulizia.

**Attendere il raffreddamento del forno e prestare particolare attenzione a non toccare gli elementi riscaldanti all'interno del forno.**

**Pericolo d'incendio! Non depositare oggetti infiammabili nel forno**

## BRUCIATORI E GRIGLIE

Queste parti devono essere pulite per mezzo di una spugna, con acqua saponata o altri prodotti idonei che non siano abrasivi. Asciugare con un panno morbido.

**Attenzione! Non lavare in lavastoviglie.** Dopo ogni pulitura o lavaggio, verificare che gli spartifiamma dei bruciatori siano stati asciugati unitamente ai bruciatori e riposti perfettamente nella loro sede.

È assolutamente indispensabile il controllo della perfetta posizione dello spartifiamma in quanto il suo spostamento dalla sede può causare dei gravi inconvenienti.

Verificare che l'elettrodo "S" vicino ad ogni bruciatore (fig. 6.2 - 6.4) sia sempre ben pulito in modo da permettere lo scoccare regolare delle scintille.

Verificare che la sonda "T" vicino ad ogni bruciatore (fig. 6.2 - 6.4) sia sempre ben pulita in modo da permettere il regolare funzionamento della valvolatura di sicurezza.

**Sia l'elettrodo che la sonda devono essere sempre puliti con molta cautela.**

**Nota: Per evitare danni all'accensione elettrica, non utilizzarla quando i bruciatori non sono nella loro sede.**

**Nota: L'uso continuo potrebbe causare, in corrispondenza dei bruciatori e delle griglie, una alterazione dello smalto in corrispondenza delle aree esposte alle fiamme. Questo fenomeno è naturale e non pregiudica affatto la funzionalità delle parti.**

## CORRETTO POSIZIONAMENTO DEI BRUCIATORI AUSILIARIO E SEMIRAPIDO

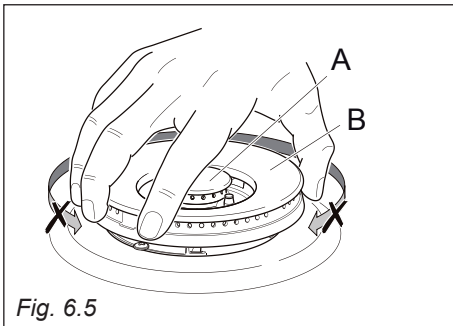
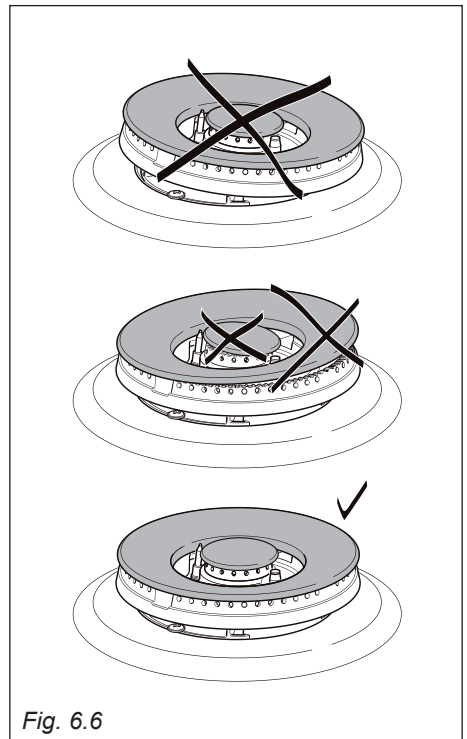
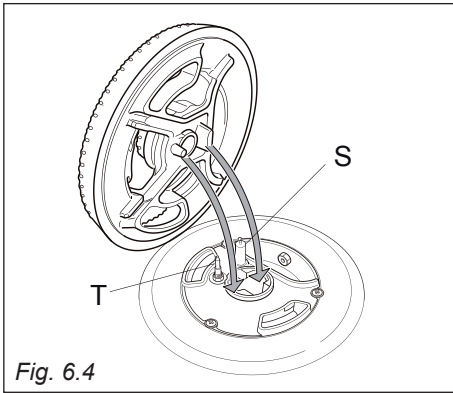
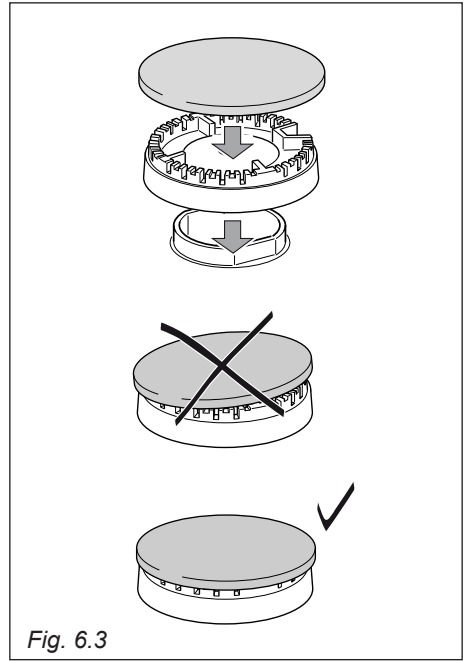
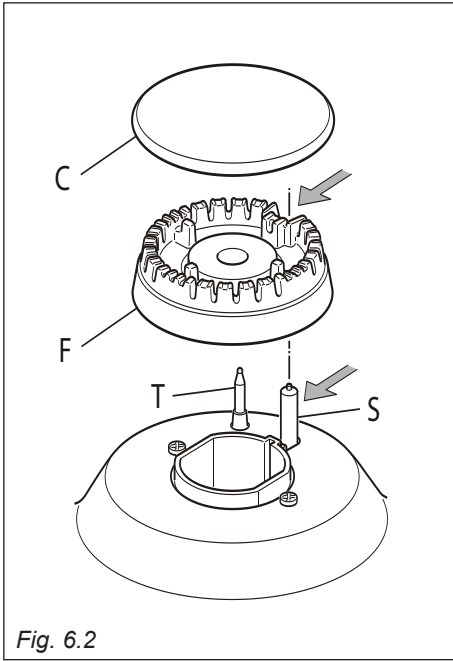
È molto importante verificare il perfetto posizionamento dello spartifiamma "F" e del cappello "C" del bruciatore (vedere figure 6.2 - 6.3) perchè un loro spostamento dalla sede può essere causa di gravi anomalie.

## BRUCIATORE A TRIPLA CORONA

Questo bruciatore deve essere correttamente posizionato come indicato in fig. 6.6 facendo attenzione che le nervature entrino nel loro alloggiamento come indicato dalle frecce (fig. 6.4).

Posizionare correttamente nel loro alloggiamento il cappello "A" e l'anello "B" (fig. 6.5, 6.6).

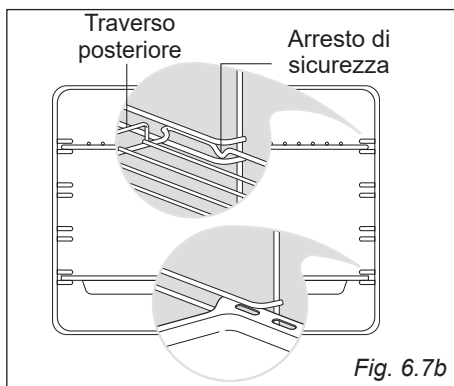
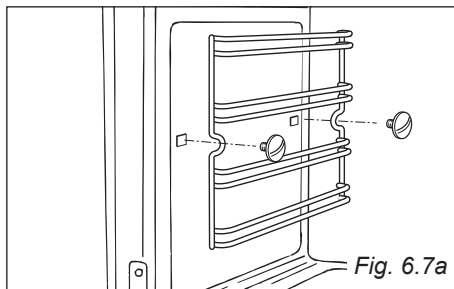
Il bruciatore correttamente posizionato non deve ruotare (fig. 6.5).





## MONTAGGIO E SMONTAGGIO DEI TELAI LATERALI

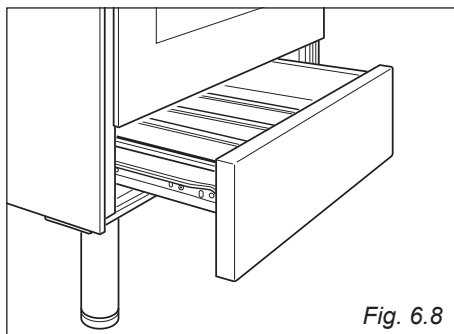
- Montare i telai laterali fissandoli alle pareti del forno con le 2 viti (fig. 6.7a).
- Infilare in mezzo alle guide dei telai laterali la leccarda e la griglia come in (fig. 6.7b).
- La griglia va montata in modo che l'arresto di sicurezza, che ne evita l'estrazione accidentale, sia rivolto verso l'interno del forno; il traverso posteriore deve essere rivolto verso l'interno della cavità.
- Lo smontaggio si effettua operando all'inverso.



## CASSETTO (Solo per alcuni modelli)

Il cassetto si può togliere come un normale cassetto (fig. 6.8).

**Non depositare oggetti facilmente infiammabili nel forno o nel cassetto (carta sottile, cotone, seta, nylon e materiali simili).**



## SOSTITUZIONE DELLA LAMPADA DEL FORNO

**ATTENZIONE:** Prima di effettuare un qualsiasi intervento sulla parte elettrica dell'apparecchio, si deve assolutamente scollegare l'allacciamento a rete.

- Lasciare raffreddare la cavità del forno e gli elementi riscaldanti.
- Togliere l'alimentazione elettrica.
- Svitare la calotta protettiva "A" (fig. 6.9a).
- Sostituire la lampada alogena "C" con un'altra di tipo resistente alle alte temperature (300°C) e con le seguenti caratteristiche: 220-240 V, 50-60 Hz e con la stessa potenza della lampada da sostituire (leggere la potenza in watt stampigliata sulla stessa).

**NOTA IMPORTANTE:** non sostituire la lampadina a mani nude; una contaminazione potrebbe ridurne la durata. Usare sempre un panno pulito o indossare guanti.

- Rimontare la calotta di protezione "A".

**NOTA:** La sostituzione della lampada non è coperta dalla garanzia.

La scopo previsto per la lampadina, montata su questo apparecchio, è di illuminare la cavità del forno e quindi aiutare l'utente a meglio monitorare il cibo durante la cottura. Questa lampadina non è idonea ad altri impieghi (es. illuminazione ambienti).

Questo prodotto contiene una sorgente luminosa di classe di efficienza energetica G.

## FILTRO ANTI-GRASSO (Solo per alcuni modelli)

Uno speciale filtro è previsto nella parte posteriore del forno per catturare particelle di grasso che si sviluppano soprattutto quando si arrostitisce della carne (fig. 6.10).

- Il filtro va agganciato alla parete posteriore del forno come illustrato in figura 6.10.
- **Pulire il filtro dopo ogni cottura!**  
Il filtro deve essere rimosso per la pulizia e può essere lavato regolarmente con acqua calda e sapone.
- Asciugare perfettamente il filtro prima di rimontarlo nel forno.

**ATTENZIONE:** Questo filtro deve essere tolto quando si cuociono dolci, torte, ecc.

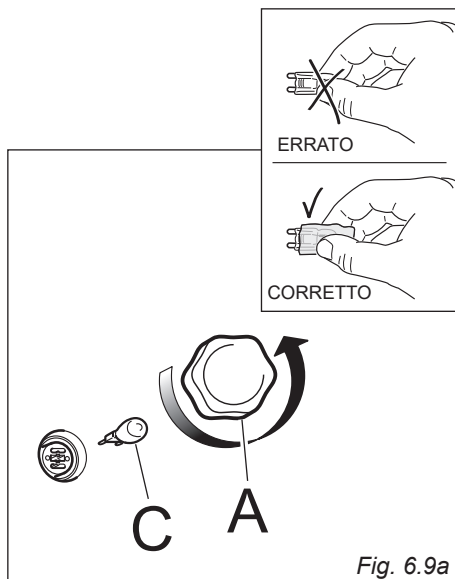


Fig. 6.9a

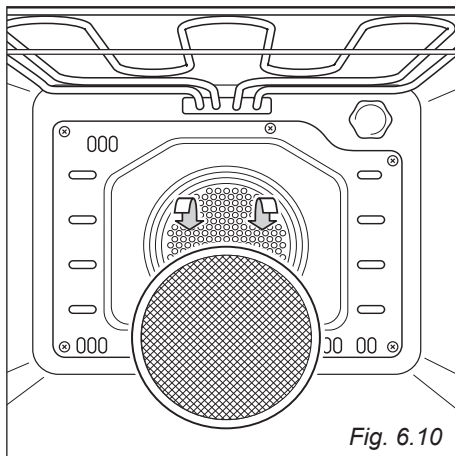


Fig. 6.10

## SLITTE SCORREVOLI TELESCOPICHE (Solo per alcuni modelli)

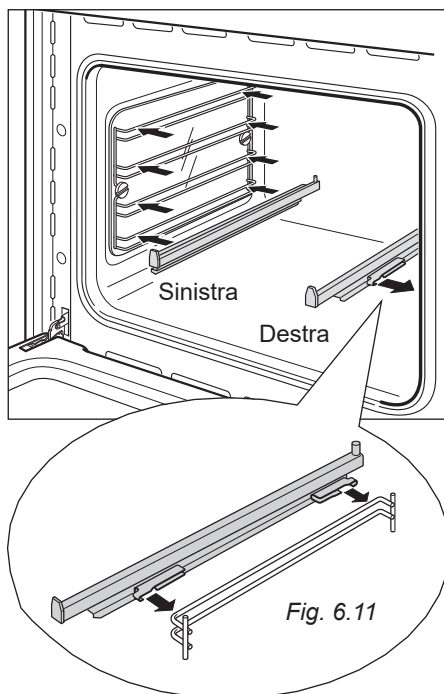
Le slitte scorrevoli rendono sicuro e facile l'inserimento e l'estrazione delle griglie del forno. Si bloccano quando sono estratte alla massima posizione.

**Importante!** Le slitte scorrevoli vanno agganciate ai telai laterali del forno facendo attenzione a:

- Agganciare le slitte ai rebbi superiori dei telai laterali. Non possono essere agganciate ai rebbi inferiori.
- Le slitte devono scorrere verso la porta del forno.
- Ogni coppia di slitte va montata su ambedue i lati del forno; una slitta sul telaio destro e l'altra sul telaio sinistro.
- Da ambo i lati le slitte devono essere sullo stesso livello.

Per agganciare le slitte scorrevoli ai telai laterali:

- Avvitare i telai laterali alle pareti del forno (fig. 6.7a).
- Posizionare correttamente le slitte scorrevoli sul rebbo superiore dei telai laterali e premere (fig. 6.11); si avverterà lo scatto di aggancio delle clips al rebbo.

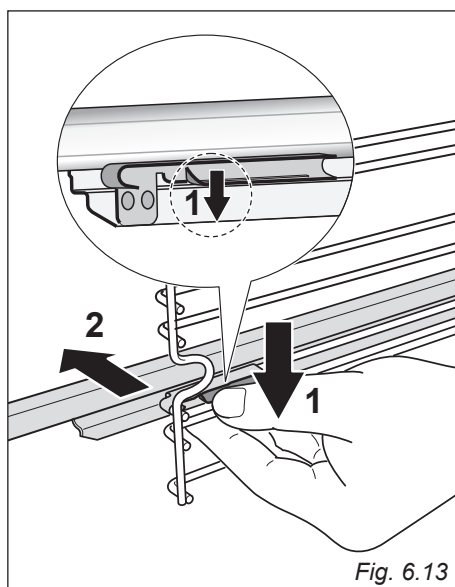
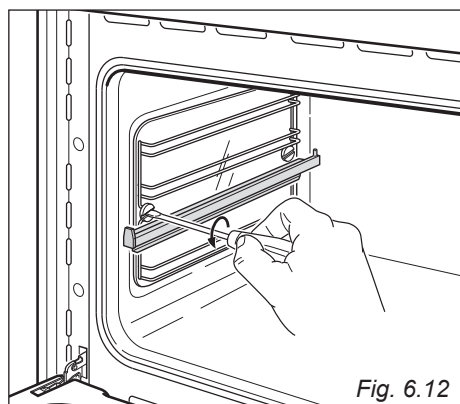


Per smontare le slitte scorrevoli:

- Smontare i telai laterali svitando le viti che li fissano (fig. 6.12).
- Girare i telai laterali in modo che le slitte siano rivolte verso il basso.
- Individuare le clips di aggancio delle slitte scorrevoli; sono quelle alette che sono agganciate ai rebbi dei telai laterali (freccia 1 di fig. 6.13).
- Tirare le clips per sganciare il rebbo dei telai laterali (freccia 2 di fig. 6.13).

Pulizia delle slitte scorrevoli:

- Pulire le slitte scorrevoli telescopiche con un panno umido pulito e un liquido detergente neutro.
- Non lavarle nella lavastoviglie, immergerle in acqua saponosa o usare detersivi per forni.



## MONTAGGIO E SMONTAGGIO DEL VETRO INTERNO DELLA PORTA DEL FORNO PER LA PULIZIA

Per pulire i vetri della porta del forno, assicurarsi di seguire le precauzioni e le istruzioni con molta attenzione.

Un rimontaggio errato del vetro e della porta possono danneggiare il forno e annullare la garanzia.

### IMPORTANTE!

- Attenzione, la porta del forno è pesante. Se avete qualche dubbio nel sostenere il peso, non tentate di smontare la porta.
- Assicurarsi che il forno e i suoi componenti siano freddi. Non tentare di manipolare parti del forno quando sono ancora calde.
- Prestare particolare attenzione durante la manipolazione del vetro. Non urtare con gli angoli del vetro contro superfici o oggetti.
- **ATTENZIONE:**  
Non utilizzare detersivi molto abrasivi o raschietti taglienti in metallo per pulire i vetri della porta del forno perché potrebbero graffiarne la superficie, e questo potrebbe provocare la frantumazione del vetro.
- Se si nota qualche rigatura o incrinatura nei vetri della porta, non utilizzare il forno e chiamare il Centro Assistenza.
- Accertarsi di rimontare correttamente il vetro della porta del forno. Non utilizzare il forno se il vetro non è montato correttamente.
- Se si incontrano difficoltà nel rimontare il vetro, non forzarlo ma chiamare il Servizio Assistenza.  
**Nota:** I servizi di assistenza per l'uso o la manutenzione dell'apparecchio non sono coperti dalla garanzia.

## SMONTAGGIO DELLA PORTA DEL FORNO

La porta del forno può essere facilmente smontata operando come segue:

- Aprire completamente la porta del forno (fig. 6.15).
- Aprire completamente la leva "A" delle cerniere destra e sinistra (fig. 6.16).
- Impugnare la porta come illustrato in fig. 6.14.
- Socchiudere dolcemente la porta (fig. 6.17) fino a quando le leve "A" delle cerniere destra e sinistra si agganciano alla parte "B" della porta (fig. 6.16).
- Estrarre i ganci delle cerniere (destra e sinistra) dal loro alloggiamento (freccia "C" - fig. 6.18).
- Appoggiare la porta su una superficie morbida.

### Importante!

Mantenere sempre una distanza di sicurezza dalle leve delle cerniere, fare particolare attenzione a dove mettete le mani. Se le leve non sono correttamente agganciate, queste potrebbero sganciarsi e chiudersi inaspettatamente con il rischio di lesioni.

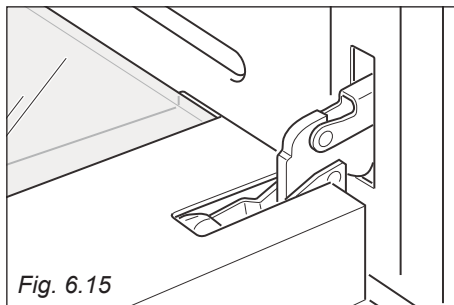


Fig. 6.15

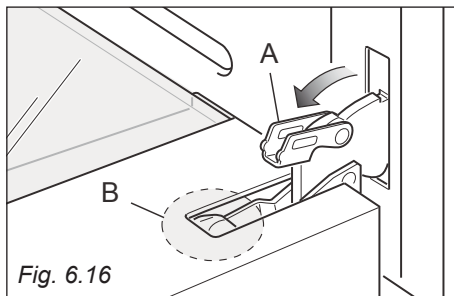


Fig. 6.16

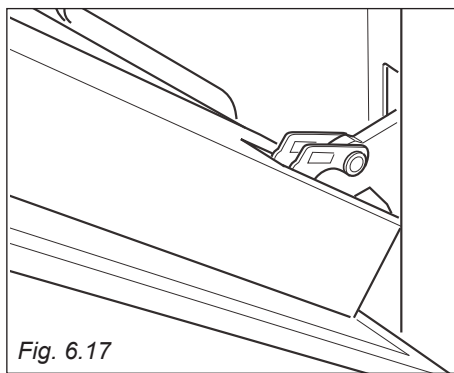


Fig. 6.17

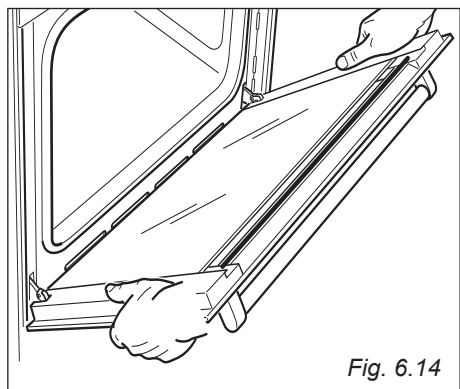


Fig. 6.14

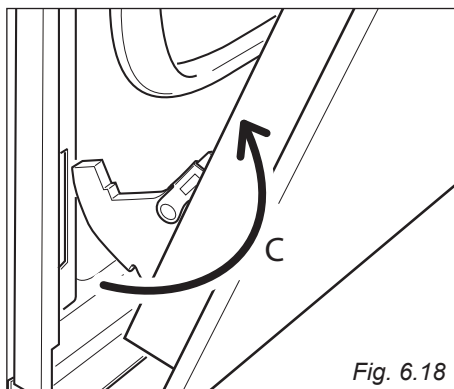


Fig. 6.18

## SMONTAGGIO DEL VETRO INTERNO

La porta del forno ha tre vetri:

- 1 vetro esterno;
- 1 vetro interno smontabile.
- 1 intermedio

Per pulire i vetri della porta del forno da ambo i lati è necessario rimuovere il vetro interno come indicato di seguito.

### 1. Bloccare la porta in posizione aperta:

- Aprire completamente la porta del forno (fig. 6.19).
- Aprire completamente la leva "A" delle cerniere destra e sinistra (fig. 6.20).
- Socchiudere dolcemente la porta (fig. 6.21) fino a quando le leve "A" delle cerniere destra e sinistra si agganciano alla parte "B" della porta (fig. 6.20).

### 2. Rimuovere il vetro interno:

- Premere sulle due alette per sganciare il profilo superiore (frecche di fig. 6.22), quindi rimuoverlo delicatamente (freccia 1 di fig. 6.23).
  - Sfilare delicatamente il vetro interno (freccia 2 di fig. 6.23).
- IMPORTANTE:** È consigliabile, durante la rimozione del vetro, tenere premuti in posizione i 4 distanziatori "D", mediante un dito, al fine di evitare la rottura o lo sfilamento dei distanziatori stessi (fig. 6.31).
- Pulirle il vetro con prodotti idonei. Asciugarlo sempre accuratamente.

Ora è possibile pulire anche il lato interno del vetro esterno.

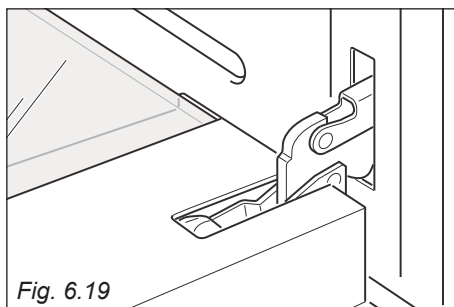


Fig. 6.19

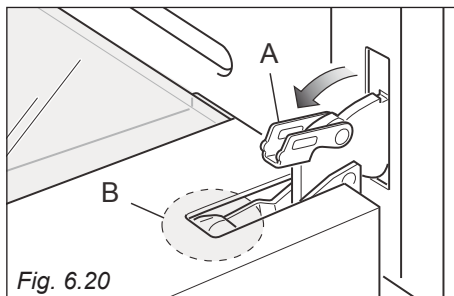


Fig. 6.20

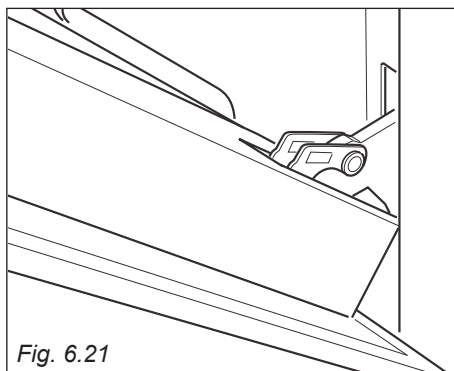


Fig. 6.21

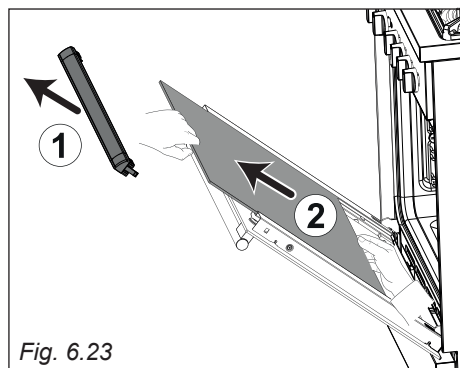


Fig. 6.23

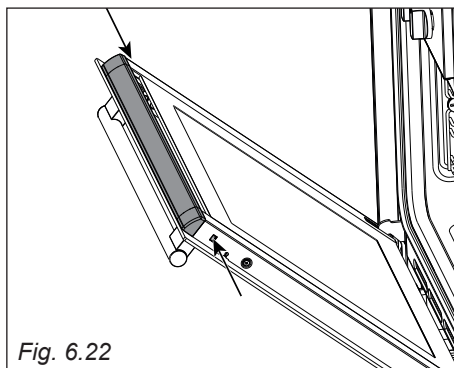


Fig. 6.22

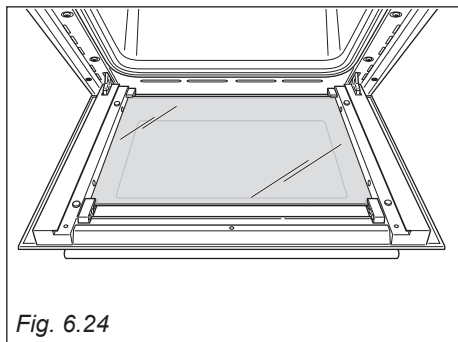


Fig. 6.24

3. Smontaggio del vetro intermedio:

- Sganciare il vetro intermedio dai morsetti inferiori spingendolo nel senso della freccia (fig. 6.24).
- Sollevare delicatamente la parte inferiore del vetro (operazione 1 di figura 6.26), poi sfilarlo delicatamente dai morsetti superiori (operazione 2 di figura 6.26).
- Pulire il vetro con un detergente appropriato. Asciugarlo bene e posizionarlo su una superficie morbida.

Ora è possibile pulire anche il lato interno del vetro esterno.

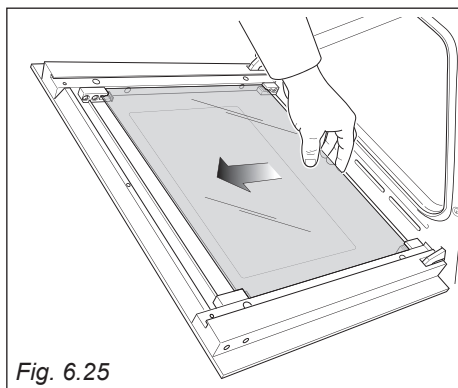


Fig. 6.25

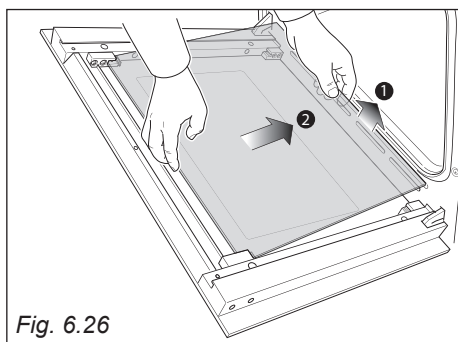
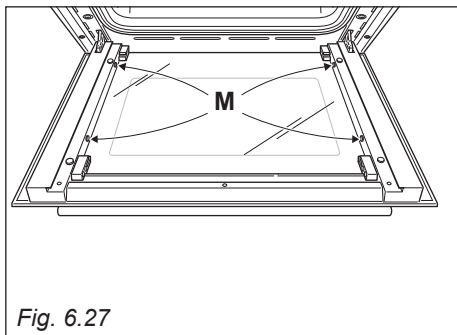


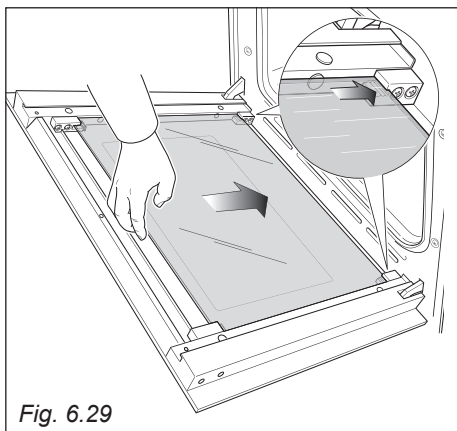
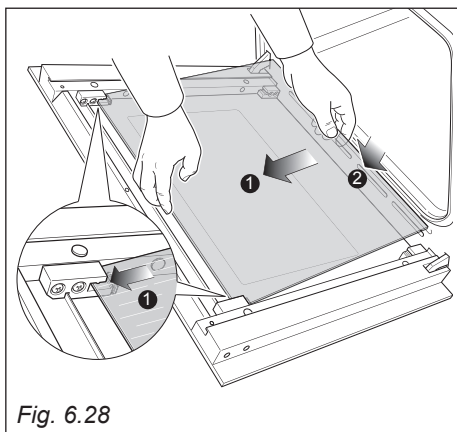
Fig. 6.26





## MONTAGGIO DEL VETRO INTERMEDIO

1. Assicurarsi che la porta sia bloccata aperta (vedere figura 6.17).
2. Montaggio del vetro intermedio:
  - Verificare che i 4 distanziatori "M" siano nella loro posizione (fig. 6.27).
  - Assicurarsi di montare il vetro nel verso corretto. Guardandolo si devono leggere le parole stampigliate.
  - Inserire delicatamente il vetro intermedio nelle guide dei morsetti superiori (operazione 1 di figura 6.28), poi abbassare la parte inferiore fino a farlo appoggiare all'interno dei morsetti inferiori (operazione 2 di figura 6.28). Poi farlo scorrere in posizione (fig. 6.29).



## RIMONTAGGIO DEL VETRO INTERNO DOPO LA PULIZIA

Nel rimontare il vetro interno fare attenzione a:

- Rimontare correttamente il vetro che deve essere inserito nella porta come illustrato nelle figura qui a lato per garantire un corretto e sicuro funzionamento dell'apparecchio.
- Fare molta attenzione a non urtare con gli spigoli del vetro contro oggetti o superfici; questo potrebbe causare la rottura del vetro.
- Non forzare il vetro nel rimetterlo nella propria sede. Se l'operazione risulta difficile, toglierlo e ripetere l'operazione. Se ci sono difficoltà chiamare il Servizio Assistenza.

Per rimontare il vetro interno della porta procedere come segue:

1. Assicurarsi che la porta sia bloccata aperta (vedere fig. 6.21).
2. Rimontaggio del vetro interno:

- Verificare che i 4 distanziatori "D" siano nella loro posizione (fig. 6.30).

**IMPORTANTE:** È consigliabile, durante l'inserimento del vetro, tenere premuti in posizione i 4 distanziatori "D", mediante un dito, al fine di evitare la rottura o lo sfilamento dei distanziatori stessi (fig. 6.31).

- Assicurarsi di montare il vetro nel verso corretto. Guardandolo si devono leggere le parole stampigliate.
- Inserire il vetro nelle guide "E" ed "F" (fig. 6.31) e farlo scorrere dolcemente fino ai fermi "H" (fig. 6.32).
- Premere leggermente il profilo superiore verso la porta per agganciarlo in posizione. Si dovrà udire il click di aggancio delle due alette (fig. 6.33). Prestare particolare attenzione a rimontarlo correttamente: nel verso corretto la parte ribassata è rivolta verso l'interno del forno.
- Aprire completamente la porta del forno e richiudere la leva "A" delle cerniere destra e sinistra (fig. 6.34).

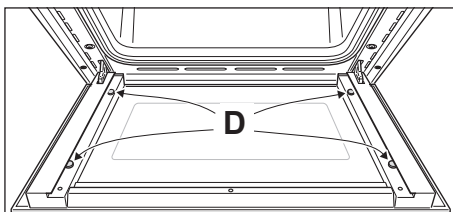
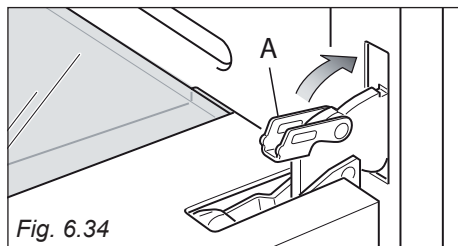
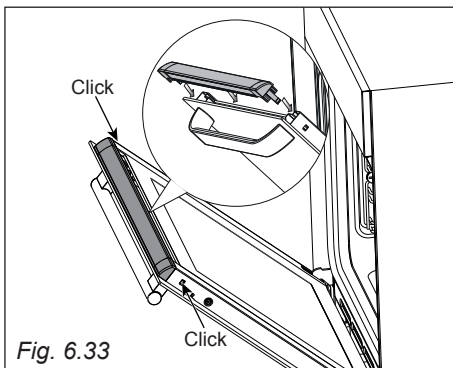
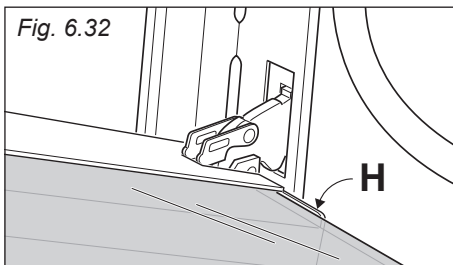
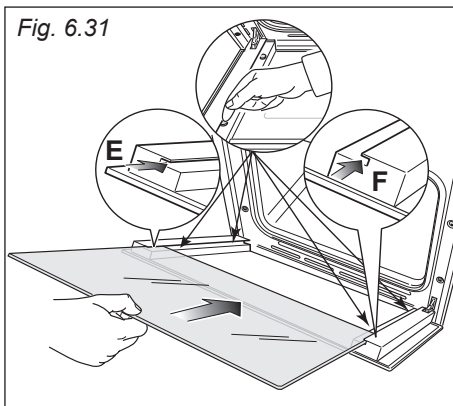


Fig. 6.30





La Casa Costruttrice non risponde delle possibili inesattezze, imputabili ad errori di stampa o trascrizione, contenute nel presente libretto.

Si riserva il diritto, senza pregiudicare le caratteristiche essenziali di funzionalità e sicurezza, di apportare ai propri prodotti, in qualunque momento e senza preavviso, le eventuali modifiche opportune per qualsiasi esigenza di carattere costruttivo o commerciale.

---

[www.delonghi-cookers.it](http://www.delonghi-cookers.it)