



Serie PRO

Monitor LCD

PRO MP243X (3PB5)

PRO MP243XP (3PB5)

PRO MP243XW (3PB5)

PRO MP273A (3PB4)

PRO MP273AP (3PB4)

PRO MP273AW (3PB4)

Manuale dell'utente

Contenuti

Preparazione.....	3
Contenuti della confezione.....	3
Installazione del supporto del monitor.....	4
Regolazione del monitor.....	6
Panoramica del monitor.....	8
Collegamento del monitor al PC.....	11
Impostazione OSD.....	13
Tasti OSD.....	13
Menu OSD.....	14
Professional (Professionale).....	14
Image (Immagine).....	16
Input Source (Sorgente di ingresso).....	18
Navi Key (Tasto Navi).....	19
Setting (Impostazione).....	19
Specifiche.....	21
Modalità di visualizzazione preimpostate.....	23
Risoluzione dei problemi.....	24
Istruzioni per la sicurezza.....	25
Certificazione TÜV Rheinland.....	27
Certificazione ENERGY STAR.....	27
Avvisi normativi.....	28

Revisione

V1.1, 12/2023

Preparazione

Questo capitolo fornisce le informazioni sulle procedure di installazione dell'hardware. Quando si collegano i dispositivi, prestare attenzione a come si maneggiano i dispositivi ed indossare un bracciale con messa a terra per evitare l'elettricità statica.

Contenuti della confezione

Monitor	PRO MP243X PRO MP243XP PRO MP243XW PRO MP273A PRO MP273AP PRO MP273AW
Documentazione	Guida introduttiva
Accessori	Alimentazione esterna e cavo di alimentazione
Cavi	Cavo High Speed HDMI™ (opzionale)



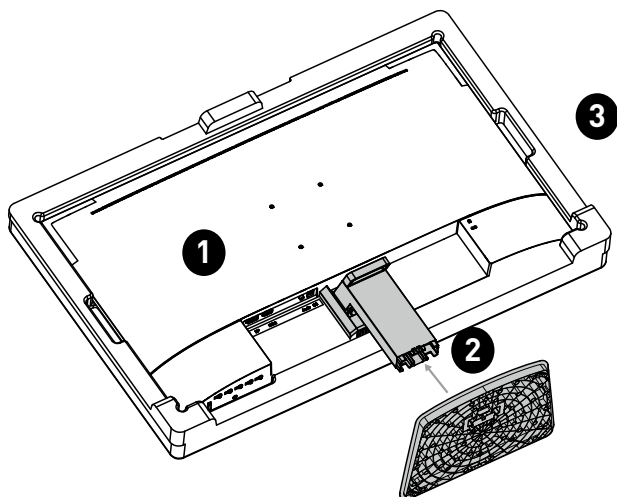
Importante

- *Contattare il negozio presso cui si è effettuato l'acquisto o il distributore locale, se uno qualsiasi degli elementi è danneggiato o mancante.*
- *I contenuti della confezione potrebbero variare in base al Paese.*
- *Il cavo di alimentazione incluso è esclusivamente per questo monitor e non deve essere utilizzato con altri prodotti.*

Installazione del supporto del monitor

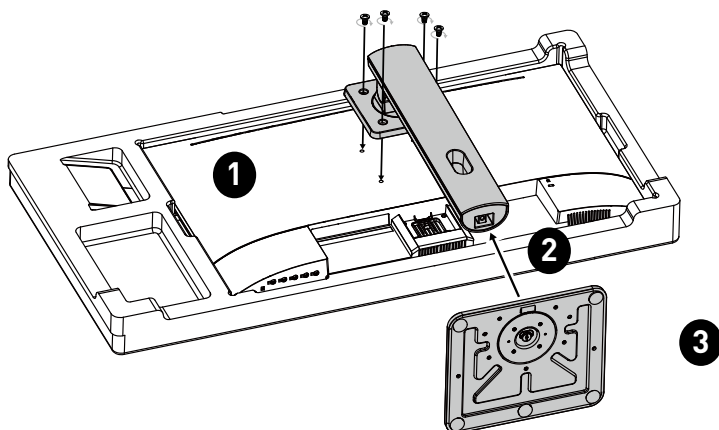
PRO MP243X, PRO MP243XW, PRO MP273A, PRO MP273AW

1. Lasciare il monitor nella sua custodia protettiva in gommapiuma. Allineare la staffa del supporto al monitor.
2. Collegare la base al supporto per fissare la base.
3. Assicurarsi che il gruppo supporto sia installato correttamente prima di posizionare il monitor in posizione verticale.



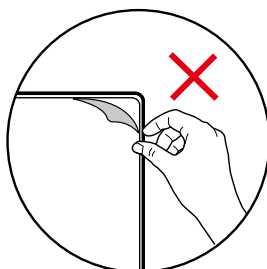
PRO MP243XP, PRO MP273AP

1. Lasciare il monitor nella sua custodia protettiva in gommapiuma. Allineare la staffa di supporto alla scanalatura del monitor.
2. Serrare la staffa del supporto con le viti.
3. Collegare la base al supporto e serrare la vite della base per fissare la base.
4. Assicurarsi che il gruppo supporto sia installato correttamente prima di posizionare il monitor in posizione verticale.



Importante

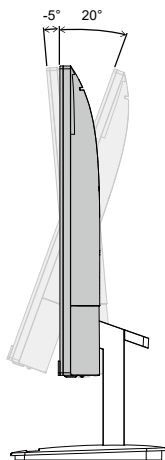
- Collocare il monitor su una superficie morbida e protetta per evitare di graffiare il pannello del display.
- Non utilizzare oggetti appuntiti sul pannello.
- La parte posteriore del monitor può essere utilizzata anche come supporto a parete. Contattare il rivenditore per un kit di montaggio a parete adeguato.
- Questo prodotto viene fornito **SENZA** pellicola protettiva che deve essere rimossa dall'utente! Eventuali danni meccanici al prodotto, inclusa la rimozione della pellicola polarizzante, possono pregiudicare la garanzia!



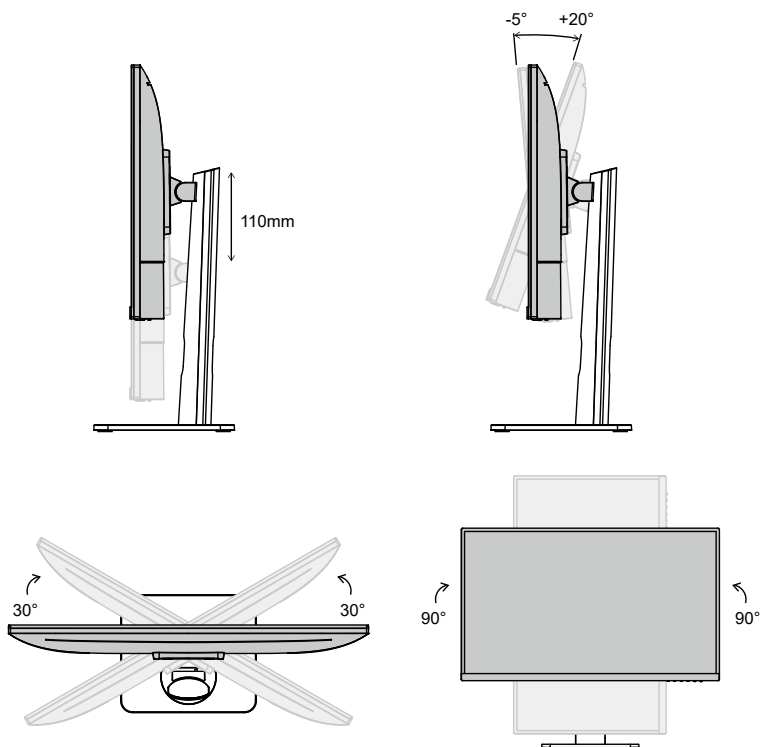
Regolazione del monitor

Questo monitor è progettato per massimizzare il comfort visivo grazie alle sue capacità di regolazione.

PRO MP243X, PRO MP243XW, PRO MP273A, PRO MP273AW



PRO MP243XP, PRO MP273AP

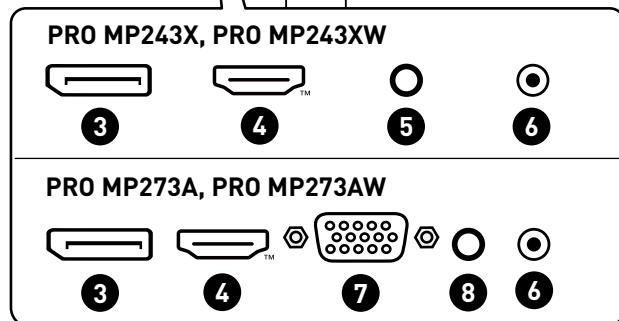
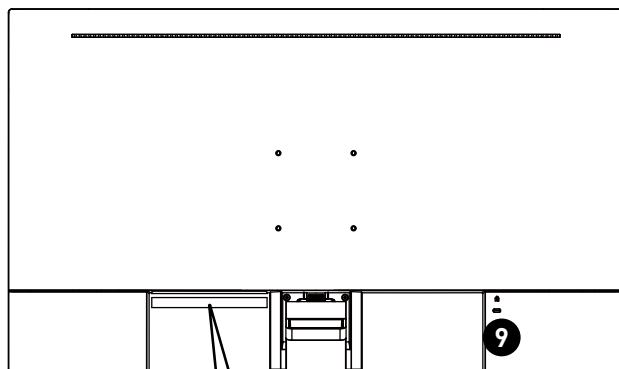
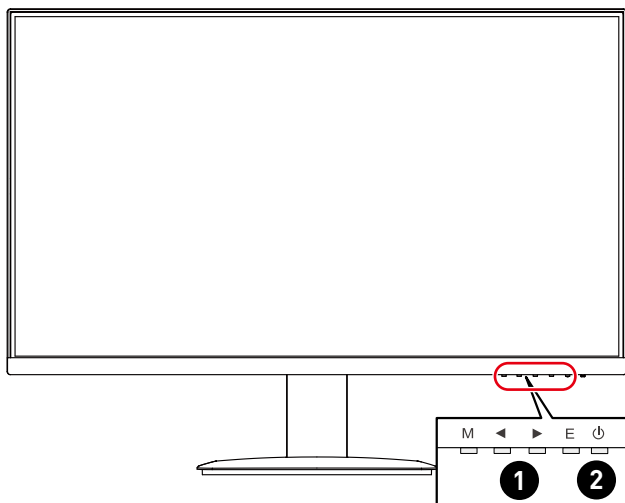


Importante

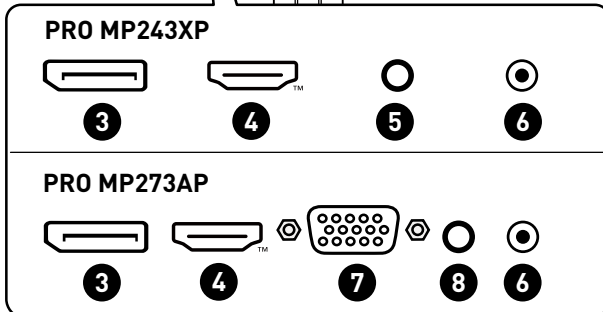
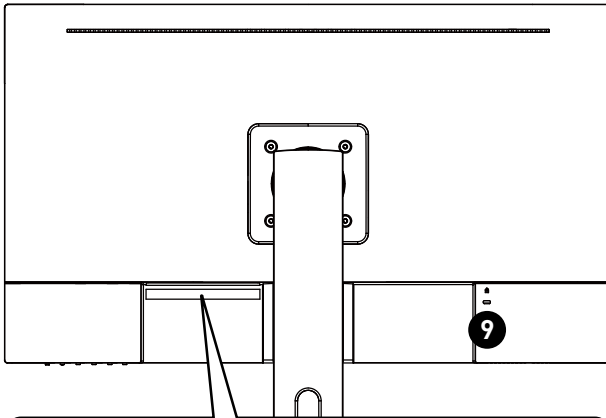
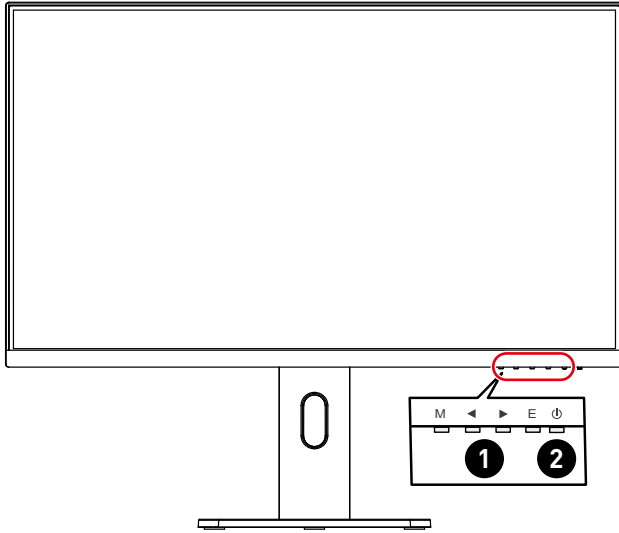
- Evitare di toccare il pannello del display quando si regola il monitor.
- Inclinare leggermente il monitor all'indietro prima di ruotarlo.

Panoramica del monitor

PRO MP243X, PRO MP243XW, PRO MP273A, PRO MP273AW



PRO MP243XP, PRO MP273AP

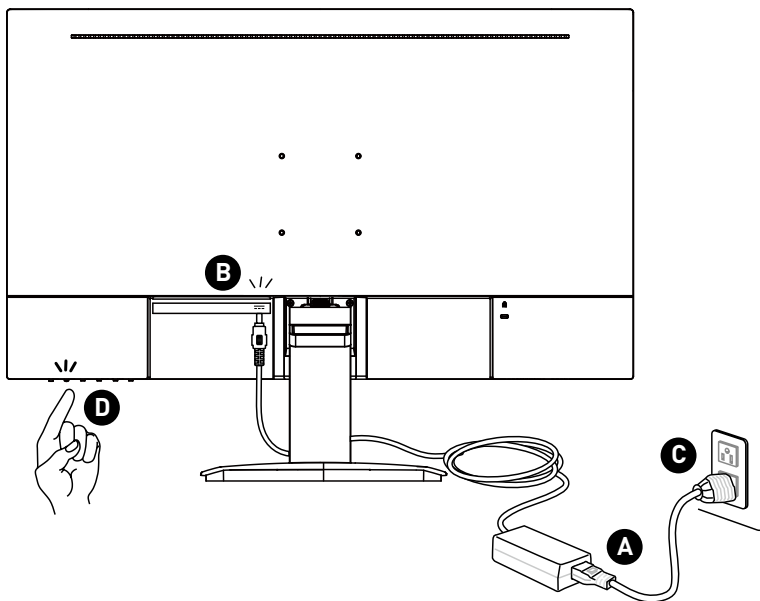


1	Tasti OSD
2	Tasto di alim. / LED d'alimentazione Si accende di bianco dopo che il monitor è stato ON. In assenza di segnale in ingresso, il LED diventerà arancione. Si accende in arancione quando il monitor è in modalità Standby.
3	DisplayPort
4	Connettore HDMI™  HDMI™ <small>HIGH-DEFINITION MULTIMEDIA INTERFACE</small> Supporta 1920x1080 a 100 Hz come specificato in HDMI™ 1.4b.
5	Connettore cuffie
6	Connettore di alimentazione
7	Porta D-Sub
8	Connettore ingresso linea Per la riproduzione audio attraverso gli altoparlanti, collegare il jack di uscita linea del dispositivo a questo jack di ingresso linea quando si utilizza la porta D-Sub.
9	Blocco di sicurezza Kensington

Collegamento del monitor al PC

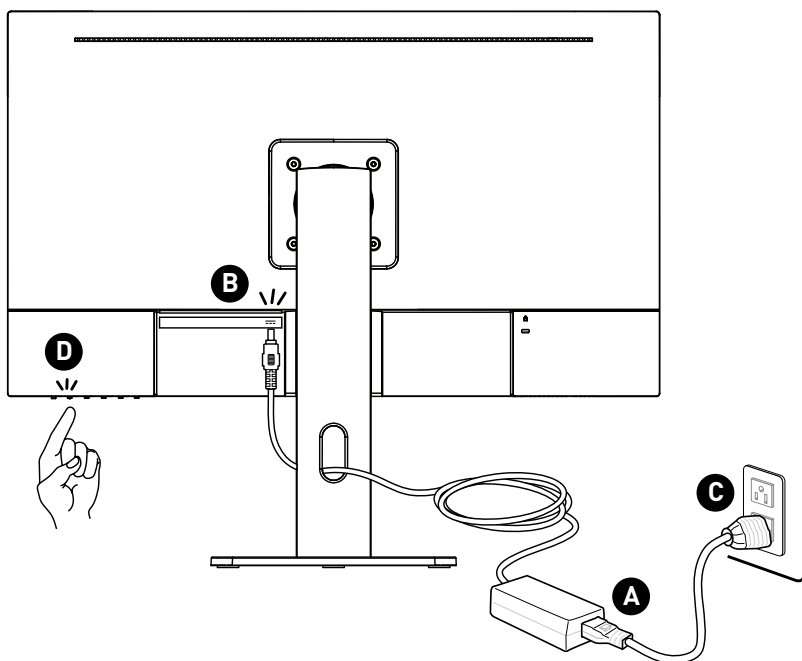
PRO MP243X, PRO MP243XW, PRO MP273A, PRO MP273AW

1. Spegnerne il computer.
2. Collegare il cavo Video dal monitor al computer.
3. Montare l'alimentazione esterna e il cavo di alimentazione. (Figura A)
4. Collegare l'alimentazione esterna al connettore di alimentazione del monitor. (Figura B)
5. Collegare il cavo di alimentazione alla presa di corrente. (Figura C)
6. Accendere il monitor. (Figura D)
7. Accendere il computer, quindi il monitor rileverà automaticamente la sorgente del segnale.



PRO MP243XP, PRO MP273AP

1. Spegner il computer.
2. Collegare il cavo Video dal monitor al computer.
3. Montare l'alimentazione esterna e il cavo di alimentazione. (Figura A)
4. Collegare l'alimentazione esterna al connettore di alimentazione del monitor. (Figura B)
5. Collegare il cavo di alimentazione alla presa di corrente. (Figura C)
6. Accendere il monitor. (Figura D)
7. Accendere il computer, quindi il monitor rileverà automaticamente la sorgente del segnale.



Impostazione OSD

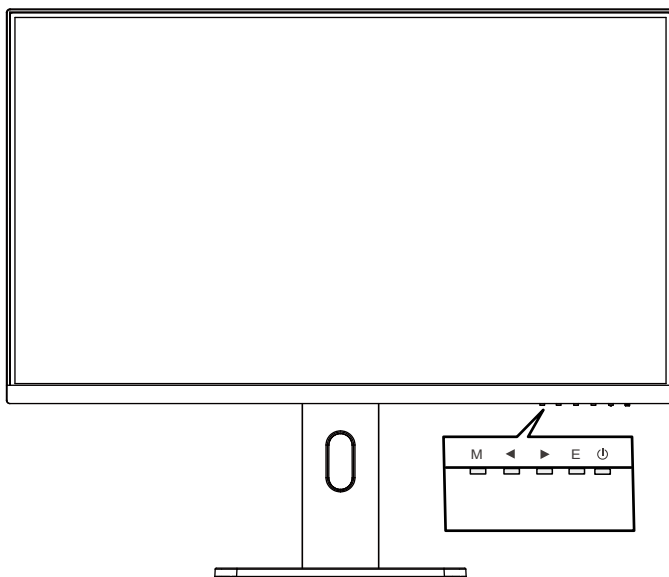
Questo capitolo fornisce le informazioni essenziali per l'impostazione OSD.

Importante

Tutte le informazioni sono soggette a modifiche senza preavviso.

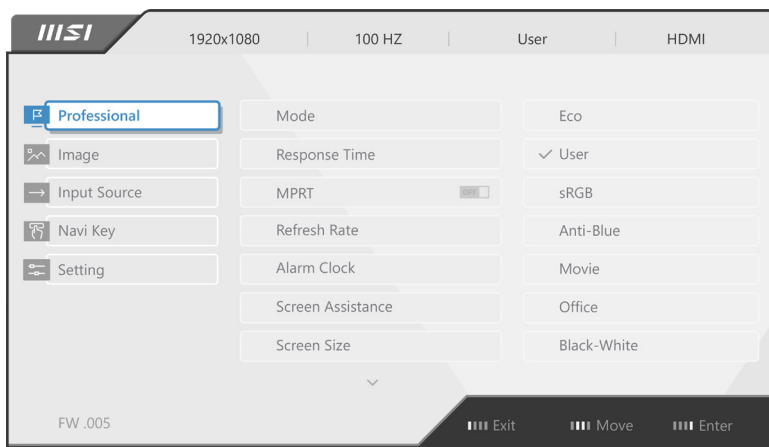
Tasti OSD

Il monitor è dotato di un set di tasti OSD che consente il controllo del menu OSD (On-Screen Display).



Tasto OSD	Tasto di scelta rapida (con OSD su OFF)	Impostazioni OSD (con OSD su ON)
M	<ul style="list-style-type: none">Attivazione del menu principale OSD	<ul style="list-style-type: none">Accesso ai menu secondari.Conferma di una selezione o di un'impostazione.
◀	<ul style="list-style-type: none">Mode (Modalità)	
▶	<ul style="list-style-type: none">Input Source (Sorgente di ingresso)	
E	<ul style="list-style-type: none">Audio Volume (Volume audio)	

Menu OSD



Professional (Professionale)

Menu 1° livello	Menu 2°/3° livello	Panoramica							
Mode (Modalità)	Eco	<ul style="list-style-type: none"> Utilizzare il tasto Su o Giù per selezionare e visualizzare l'anteprima degli effetti della modalità. Premere il tasto E per confermare e applicare il tipo di modalità. L'impostazione predefinita della modalità "Eco" soddisfa i requisiti dello standard "Low Blue Light" di TÜV Rheinland e la certificazione Eyesafe. 							
	User (Utente)								
	sRGB								
	Anti-Blue (Anti-Blu)								
	Movie (Film)								
	Office								
Response Time (Tempo di risposta)	Normal (Normale)	<ul style="list-style-type: none"> Gli utenti possono regolare Tempo di risposta in qualsiasi modalità. 							
	Fast (Rapida)								
	Fastest (Più rapida)								
MPRT	OFF	<ul style="list-style-type: none"> L'attivazione di MPRT influisce su: <table border="1" data-bbox="593 1257 926 1449"> <thead> <tr> <th>Funzione interessata</th> <th>Stato funzione</th> </tr> </thead> <tbody> <tr> <td>» Luminosità</td> <td>Disabilitare per selezionare</td> </tr> <tr> <td>» HDCR</td> <td rowspan="2">Impostare su OFF</td> </tr> <tr> <td>» Adaptive-Sync</td> </tr> </tbody> </table> 	Funzione interessata	Stato funzione	» Luminosità	Disabilitare per selezionare	» HDCR	Impostare su OFF	» Adaptive-Sync
	Funzione interessata		Stato funzione						
» Luminosità	Disabilitare per selezionare								
» HDCR	Impostare su OFF								
» Adaptive-Sync									
	ON								

Menu 1° livello	Menu 2°/3° livello		Panoramica
Refresh Rate (Frequenza di agg.)	Location (Posizione)	Left Top (In alto a sinistra)	<ul style="list-style-type: none"> • La posizione è regolabile nel menu OSD. Premere il tasto E per confermare e applicare la posizione di Frequenza di aggiornamento. • Questo monitor segue e funziona alla frequenza di aggiornamento preimpostata dello schermo del sistema operativo.
		Right Top (In alto a destra)	
		Left Bottom (In basso a sinistra)	
		Right Bottom (In basso a destra)	
	OFF		
ON			
Alarm Clock (Sveglia)	Location (Posizione)	Left Top (In alto a sinistra)	<ul style="list-style-type: none"> • Dopo aver impostato il tempo, premere il tasto E per attivare il timer. • Gli utenti devono ripristinare manualmente Sveglia preimpostato dopo qualsiasi interruzione di corrente CA e ricollegamento.
		Right Top (In alto a destra)	
		Left Bottom (In basso a sinistra)	
		Right Bottom (In basso a destra)	
	OFF		
	15:00	00:01-99:59	
	30:00		
	45:00		
60:00			

Menu 1° livello	Menu 2°/3° livello	Panoramica
Screen Assistance (Assistenza schermo)	Eye-Q Check (Controllo Eye-Q)	<p>OFF</p> <ul style="list-style-type: none"> • Selezionare OFF per disabilitare Controllo Eye-Q. <p>Amsler Grid (Griglia di Amsler)</p> <ul style="list-style-type: none"> • Selezionare Griglia di Amsler per controllare il campo visivo centrale. <p>Astigmatism (Astigmatismo)</p> <ul style="list-style-type: none"> • Selezionare Astigmatismo per controllare la vista offuscata. <p>Posture Correction (Correzione della postura)</p> <ul style="list-style-type: none"> • Selezionare Correzione della postura per migliorare la postura quando si è seduti.
	Crosshair (Mirino)	<p>None (Nessuno)</p> <ul style="list-style-type: none"> • Attraverso l'algoritmo AI, questa funzione migliora la visibilità del mirino di gioco. • Gli utenti possono selezionare il colore e la posizione del mirino. 
Screen Size (Dimensioni schermo)	Auto (Automatico)	<ul style="list-style-type: none"> • Gli utenti possono regolare Dimensioni schermo in qualsiasi modalità, risoluzione e frequenza di aggiornamento dello schermo.
	4:3	
	16:9	
Adaptive-Sync	OFF	<ul style="list-style-type: none"> • Adaptive-Sync impedisce lo screen tearing.
	ON	

Image (Immagine)

Menu 1° livello	Menu 2°/3° livello	Panoramica
Brightness (Luminosità)	0-100	<ul style="list-style-type: none"> • Regolare adeguatamente Luminosità in base alla luce circostante.
Contrast (Contrasto)	0-100	<ul style="list-style-type: none"> • Regolare adeguatamente Contrasto per rilassare gli occhi.
Sharpness (Nitidezza)	0-5	<ul style="list-style-type: none"> • Nitidezza migliora la nitidezza e i dettagli delle immagini.

Menu 1° livello	Menu 2°/3° livello	Panoramica						
Image Enhancement (Miglioramento immagine)	OFF	<ul style="list-style-type: none"> Miglioramento immagine migliora i bordi delle immagini per incrementarne la nitidezza. 						
	Weak (Debole)							
	Medium (Medio)							
	Strong (Forte)							
	Strongest (Più forte)							
Low Blue Light (Luce blu bassa)	OFF	<ul style="list-style-type: none"> Luce blu bassa protegge gli occhi dalla luce blu. Se abilitato, Luce blu bassa regola la temperatura del colore dello schermo su un bagliore più giallo. Quando Modalità viene impostato su Anti-Blu, è obbligatorio abilitare Luce blu bassa. Questo monitor è un monitor Luce blu bassa che diminuisce la luce blu emessa senza regolare le impostazioni OSD. 						
	ON							
HDCR	OFF	<ul style="list-style-type: none"> HDCR migliora la qualità dell'immagine aumentando il contrasto delle immagini. L'attivazione di HDCR influisce su: <table border="1" data-bbox="607 932 932 1102"> <thead> <tr> <th>Funzione interessata</th> <th>Stato funzione</th> </tr> </thead> <tbody> <tr> <td>» Luminosità</td> <td>Disabilitare per selezionare</td> </tr> <tr> <td>» MPRT</td> <td>Impostare su OFF</td> </tr> </tbody> </table>	Funzione interessata	Stato funzione	» Luminosità	Disabilitare per selezionare	» MPRT	Impostare su OFF
	Funzione interessata		Stato funzione					
» Luminosità	Disabilitare per selezionare							
» MPRT	Impostare su OFF							
	ON							
Color Temperature (Temperatura colore)	Cool (Freddo)	<ul style="list-style-type: none"> Utilizzare il tasto Su o Giù per selezionare e visualizzare l'anteprima degli effetti della modalità. Premere il tasto E per confermare e applicare il tipo di modalità. Gli utenti possono regolare Temperatura colore in modalità Personalizzazione. 						
	Normal (Normale)							
	Warm (Caldo)							
	Customization (Personalizzazione)		R (0-100)					
			G (0-100)					
B (0-100)								

Menu 1° livello	Menu 2°/3° livello	Panoramica
Clock (PRO MP273A/ PRO MP273AP/ PRO MP273AW)	0-100	<ul style="list-style-type: none"> Regola l'impostazione Clock. Solo per D-Sub, questa impostazione viene disattivata quando si rilevano altre sorgenti di ingresso.
Phase (Fase) (PRO MP273A/ PRO MP273AP/ PRO MP273AW)	0-100	<ul style="list-style-type: none"> Regola l'impostazione Fase. Solo per D-Sub, questa impostazione viene disattivata quando si rilevano altre sorgenti di ingresso.
H.Position (Posizione O.) (PRO MP273A/ PRO MP273AP/ PRO MP273AW)	0-100	<ul style="list-style-type: none"> Regola l'impostazione Posizione O. Solo per D-Sub, questa impostazione viene disattivata quando si rilevano altre sorgenti di ingresso.
V.Position (Posizione V.) (PRO MP273A/ PRO MP273AP/ PRO MP273AW)	0-100	<ul style="list-style-type: none"> Regola l'impostazione Posizione V. Solo per D-Sub, questa impostazione viene disattivata quando si rilevano altre sorgenti di ingresso.

Input Source (Sorgente di ingresso)

Menu 1° livello	Menu 2° livello	Panoramica
HDMI™		<ul style="list-style-type: none"> Selezionare una Sorgente di ingresso dall'elenco.
DP		
D-Sub (PRO MP273A/ PRO MP273AP/ PRO MP273AW)		
Auto Scan (Scansione automatica)	OFF	<ul style="list-style-type: none"> Gli utenti possono utilizzare Tasto Navi per selezionare Sorgente di ingresso nello stato di seguito: Con "Scansione automatica" impostato su "OFF" e il monitor in modalità di risparmio energetico; Quando sul monitor viene visualizzato il messaggio "No Signal" (Nessun segnale).
	ON	

Navi Key (Tasto Navi)

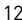
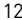
Menu 1° livello	Menu 2° livello	Panoramica
Enter Left (Sinistra) Right (Destra)	OFF	<ul style="list-style-type: none"> Tutte le voci del Tasto Navi possono essere regolate tramite il Menu OSD.
	Brightness (Luminosità)	
	Mode (Modalità)	
	Alarm Clock (Sveglia)	
	Input Source (Sorgente di ingresso)	
	Refresh Rate (Frequenza di agg.)	
	Info. On Screen (Info su schermo)	
	Audio Volume (Volume audio)	

Setting (Impostazione)

Menu 1° livello	Menu 2° livello	Panoramica
Language (Lingua)	繁體中文	<ul style="list-style-type: none"> Gli utenti devono premere il tasto E per confermare e applicare l'impostazione Lingua. Lingua è un'impostazione indipendente. L'impostazione della lingua degli utenti sovrascrive quella di fabbrica. Quando gli utenti impostano Ripristina su Sì, l'opzione Lingua non viene modificata.
	English	
	Français	
	Deutsch	
	Italiano	
	Español	
	한국어	
	日本語	
	Русский	
	Português	
	简体中文	
	Bahasa Indonesia	
	Türkçe	
(Altre lingue saranno presto disponibili)		
Transparency (Trasparenza)	0-5	<ul style="list-style-type: none"> Gli utenti possono regolare Trasparenza in qualsiasi modalità.

Menu 1° livello	Menu 2° livello	Panoramica
OSD Time Out (Timeout OSD)	5~30 s	<ul style="list-style-type: none"> • Gli utenti possono regolare Timeout OSD in qualsiasi modalità.
Power Button (Tasto di alim.)	OFF	<ul style="list-style-type: none"> • Se impostato su OFF, gli utenti possono premere il Tasto di alim. per spegnere il monitor.
	Standby	<ul style="list-style-type: none"> • Se impostato su Standby, gli utenti possono premere il Tasto di alim. per spegnere il pannello e la retroilluminazione.
HDMI™ CEC	OFF	<ul style="list-style-type: none"> • HDMI™ CEC (Consumer Electronics Control) supporta console Sony PlayStation®, Nintendo® Switch™, Xbox Series X S e vari dispositivi audiovisivi compatibili con CEC. • Se HDMI™ CEC è impostato su ON: <ul style="list-style-type: none"> • Il monitor si accende automaticamente all'accensione del dispositivo CEC. • Il dispositivo CEC entra in modalità di risparmio energetico quando il monitor è OFF. • Quando la console Sony PlayStation®, Nintendo® Switch™ o Xbox Series X S è collegata, la modalità viene automaticamente impostata sulle modalità predefinite e può essere adattata alle modalità preferite dagli utenti in un secondo momento.
	ON	
Info. On Screen (Info su schermo)	OFF	<ul style="list-style-type: none"> • Le informazioni sullo stato del monitor vengono visualizzate sul lato destro dello schermo.
	ON	
Audio Volume (Volume audio)	0-100	<ul style="list-style-type: none"> • Gli utenti possono regolare Volume audio in qualsiasi modalità.
Reset (Ripristina)	YES (Sì)	<ul style="list-style-type: none"> • Gli utenti possono ripristinare le impostazioni OSD predefinite in qualsiasi modalità.
	NO	

Specifiche

Modello	PRO MP243X PRO MP243XW	PRO MP243XP	PRO MP273A PRO MP273AW	PRO MP273AP
Dimensioni	23,8 pollici		27 pollici	
Curvatura	Piatto			
Tipo di pannello	IPS			
Risoluzione	1920 x 1080			
Proporzioni	16:9			
Luminosità (nit)	300 (Tip.)			
Rapporto di contrasto	1000:1			
Frequenza di aggiornamento	100Hz			
Tempo di risposta	1 ms (MPRT) 4 ms (GtG) 14 ms (Tr+Tf)			
I/O	<ul style="list-style-type: none"> • DisplayPort x1 • Connettore HDMI™ x1 • Connettore cuffie x1 		<ul style="list-style-type: none"> • DisplayPort x1 • Connettore HDMI™ x1 • Porta D-Sub x1 • Connettore ingresso linea x1 	
Angoli di visione	178° (O) , 178° (V)			
DCI-P3* / sRGB	89% / 119%		84% / 106%	
Trattamento superficie	Antiriflesso			
Colori display	16,7 milioni, 8 bit (6 bit + FRC)			
Altoparlante	3 W x2			
Opzioni di alimentazione del monitor	12 V  2,5 A			
Alimentazione esterna	Modello: ADS-40NP-12-1 12030E			
Ingresso alimentazione	100~240 V CA, 50~60 Hz, 1,0 A max.			
Uscita alimentazione	12 V  2,5 A			
Regolazione (inclinazione)	-5° ~ 20°			

Modello		PRO MP243X PRO MP243XW	PRO MP243XP	PRO MP273A PRO MP273AW	PRO MP273AP
Regolazione (altezza)			0 ~ 110 mm		0 ~ 110 mm
Regolazione (Rotazione)			-30° ~ 30°		-30° ~ 30°
Regolazione (Perno)			-90° ~ 90°		-90° ~ 90°
Blocco di sicurezza Kensington		Sì			
Supporto VESA		Tipo di piastra: 75 x 75 mm			
Dimensioni (L x P x A)		541,93 x 181,14 x 421,79 mm	541,93 x 200,81 x 501,85 mm	613,50 x 182,00 x 461,60 mm	613,50 x 200,80 x 413,40 mm
Peso	Netto	3,0 Kg	4,65 Kg	3,9 Kg	5,6 Kg
	Lordo	4 Kg	6,4 Kg	5,3 Kg	7,6 Kg
Ambiente	Operativo	<ul style="list-style-type: none"> • Temperatura: Da 0°C a 40°C • Umidità: Da 20% a 90%, senza condensa • Altitudine: 0 ~ 5000m 			
	Archiviazione	<ul style="list-style-type: none"> • Temperatura: Da -20°C a 60°C • Umidità: Da 10% a 90%, senza condensa 			

* In base agli standard del test CIE1976.

Modalità di visualizzazione preimpostate



Importante

Tutte le informazioni sono soggette a modifiche senza preavviso.

Standard	Risoluzione		PRO MP243X PRO MP243XP PRO MP243XW	PRO MP273A PRO MP273AP PRO MP273AW	
			HDMI™ DP	HDMI™ DP	D-Sub
VGA	640x480	a 60 Hz	V	V	
		a 67 Hz	V	V	
		a 72 Hz	V	V	
		a 75 Hz	V	V	
Dos-Mode	720x480	a 60 Hz	V	V	
	720x576	a 50 Hz	V	V	
SVGA	800x600	a 56 Hz	V	V	
		a 60 Hz	V	V	
		a 72 Hz	V	V	
		a 75 Hz	V	V	
XGA	1024x768	a 60 Hz	V	V	
		a 70 Hz	V	V	
		a 75 Hz	V	V	
SXGA	1280x1024	a 60 Hz	V	V	
		a 75 Hz	V	V	
WXGA+	1440x900	a 60 Hz	V	V	
WSXGA+	1680x1050	a 60 Hz	V	V	
Full HD	1920x1080	a 60 Hz	V	V	V
		a 75 Hz	V	V	
		a 100 Hz	V	V	
Risoluzione di temporizzazione video	480P		V	V	V
	576P		V	V	V
	720P		V	V	V
	1080P a 60 Hz		V	V	V

Risoluzione dei problemi

Il LED di alimentazione è spento.

- Premere di nuovo il tasto di alimentazione del monitor.
- Verificare che il cavo di alimentazione del monitor sia collegato correttamente.

Nessuna immagine.

- Verificare che la scheda grafica del computer sia installata correttamente.
- Verificare che il computer e il monitor siano collegati a prese elettriche e accesi.
- Verificare che il cavo del segnale del monitor sia collegato correttamente.
- Il computer potrebbe essere in modalità standby. Premere un tasto per attivare il monitor.

L'immagine sullo schermo non è delle dimensioni corrette o non è centrata.

- Fare riferimento a Modalità di visualizzazione preimpostate per impostare il computer su un'impostazione adeguata per la visualizzazione sul monitor.

Nessun Plug & Play.

- Verificare che il cavo di alimentazione del monitor sia collegato correttamente.
- Verificare che il cavo del segnale del monitor sia collegato correttamente.
- Verificare che il computer e la scheda grafica sia compatibile Plug & Play.

Icone, caratteri o schermate sono sfocati o presentano problemi di colore.

- Evitare di utilizzare cavi prolunga video.
- Regolare luminosità e contrasto.
- Regolare il colore RGB o la temperatura del colore.
- Verificare che il cavo del segnale del monitor sia collegato correttamente.
- Verificare la presenza di pin piegati sul connettore del cavo del segnale.

Il monitor inizia a lampeggiare o mostra onde.

- Cambiare la frequenza di aggiornamento per adattarla alle funzionalità del monitor.
- Aggiornare i driver della scheda grafica.
- Tenere il monitor lontano da dispositivi elettrici che potrebbero causare interferenze elettromagnetiche (EMI).

Istruzioni per la sicurezza

- Leggere attentamente e completamente le istruzioni di sicurezza.
- Deve essere presa nota di tutti gli avvisi e le avvertenze riportate nel dispositivo o nella guida utente.
- Rivolgersi esclusivamente a personale qualificato per le riparazioni.

Alimentazione

- Assicurarsi che la tensione nominale sia nei limiti di sicurezza e che sia stata regolata in modo appropriato sul valore 100–240V prima di collegare il dispositivo alla presa di corrente.
- Se il cavo di alimentazione viene fornito con una spina a 3 pin, non disabilitare il pin di terra protettivo dalla spina. Il dispositivo deve essere collegato ad una presa di corrente con messa a terra.
- Verificare che il sistema di distribuzione dell'alimentazione nell'impianto sia dotato di interruttore del circuito da 120/240 V, 20 A (massimo).
- Scollegare sempre il cavo di alimentazione o togliere la corrente dalla presa a muro, quando il dispositivo resta inutilizzato per periodi prolungati per ridurre a zero i consumi di energia elettrica.
- Collocare il cavo di alimentazione in modo che nessuno possa calpestarlo. Non collocare nulla sopra il cavo di alimentazione.
- Se questo dispositivo viene fornito con un adattatore, utilizzare solo l'adattatore CA fornito da MSI approvato per l'uso con questo dispositivo.

Ambiente

- Per ridurre la possibilità di lesioni dovute al calore o di surriscaldamento del dispositivo, non collocare il dispositivo su una superficie morbida e instabile né ostruire i ventilatori dell'aria.
- Utilizzare questo dispositivo solo su una superficie dura, piatta e stabile.
- Per evitare che il dispositivo si ribalti, fissarlo a una scrivania, a una parete o a un oggetto fisso con un dispositivo di fissaggio antiribaltamento che consenta di sostenere adeguatamente il dispositivo e mantenerlo al sicuro in posizione.
- Per prevenire il rischio di incendi o scosse elettriche, tenere il dispositivo lontano da umidità e temperature elevate.
- Non lasciare il dispositivo in ambienti d'immagazzinamento, non condizionati, con temperature superiori ai 60°C o inferiori ai -20°C, perché si può danneggiare il dispositivo.
- La temperatura operativa massima è di circa 40°C.
- Per la pulizia del dispositivo, assicurarsi di rimuovere la spina di alimentazione. Utilizzare un panno morbido, piuttosto che un prodotto chimico industriale, per pulire il dispositivo. Non versare mai alcun liquido nelle aperture perché possono provocare danni al dispositivo o provocare scosse elettriche.
- Tenere sempre il dispositivo lontano da oggetti con forte campo magnetico o elettrico.

- Se si verifica una qualsiasi delle seguenti situazioni, fare controllare il dispositivo dal personale dell'assistenza:
 - Il cavo di alimentazione o la spina è danneggiata.
 - Del liquido è penetrato nel dispositivo.
 - Il dispositivo è stato esposto ad umidità.
 - Il dispositivo non funziona bene oppure non funziona come descritto nella guida utente.
 - Il dispositivo è caduto e si è danneggiato.
 - Il dispositivo ha evidenti segni di rottura.

Certificazione TÜV Rheinland

Certificazione TÜV Rheinland Low Blue Light (Luce blu bassa)

È stato dimostrato che la luce blu provoca affaticamento e fastidio agli occhi. MSI ora offre monitor con certificazione TÜV Rheinland Luce blu bassa per garantire il comfort e il benessere degli occhi degli utenti. Attenersi alle istruzioni seguenti per ridurre i sintomi dall'esposizione prolungata allo schermo e alla luce blu.



Low Blue Light
(Hardware
Solution)

www.tuv.com

- Collocare lo schermo a 50 – 70 cm (20 – 28 pollici) di distanza dagli occhi e leggermente al di sotto del livello degli occhi.
- Sbattere le palpebre consapevolmente ogni tanto aiuterà a ridurre l'affaticamento degli occhi dopo un tempo prolungato sullo schermo.
- Fare delle pause per 20 minuti ogni 2 ore.
- Distogliere lo sguardo dallo schermo e fissare un oggetto distante per almeno 20 secondi durante le pause.
- Fare degli allungamenti per alleviare la fatica o il dolore del corpo durante le pause.
- Attivare la funzione opzionale Luce blu bassa.

Certificazione TÜV Rheinland Flicker Free

- TÜV Rheinland ha testato questo prodotto per accertare se il display produce uno sfarfallio visibile e invisibile all'occhio umano e quindi affatica gli occhi degli utenti.
- TÜV Rheinland ha definito un catalogo di test, che stabilisce standard minimi a varie gamme di frequenza. Il catalogo dei test si basa su standard applicabili a livello internazionale o standard comuni nel settore e supera questi requisiti.
- Il prodotto è stato testato in laboratorio secondo questi criteri.
- La parola chiave "Flicker Free" (Antisfarfallio) conferma che il dispositivo non presenta alcuno sfarfallio visibile e invisibile definito in questo standard nell'intervallo 0 - 3000 Hz con varie impostazioni di luminosità.
- Il display non supporterà Flicker Free (Antisfarfallio) quando si abilita Anti Motion Blur (Anti effetto mosso)/MPRT. [La disponibilità di Anti Motion Blur (Anti effetto mosso)/MPRT varia a seconda dei prodotti.]



Flicker Free

www.tuv.com

Certificazione ENERGY STAR

ENERGY STAR è un programma della EPA (US Environmental Protection Agency) e del DOE (US Department of Energy) per promuovere l'efficienza energetica. Questo prodotto si qualifica per ENERGY STAR nelle impostazioni "predefinite di fabbrica" attraverso le quali si ottiene il risparmio energetico. La modifica delle impostazioni dell'immagine predefinite di fabbrica o l'abilitazione di altre funzioni aumenta il consumo di energia, che potrebbe superare i limiti necessari per qualificarsi per la valutazione ENERGY STAR.



Per ulteriori informazioni su ENERGY STAR, fare riferimento al sito <https://www.energystar.gov/>.

Avvisi normativi

Conformità CE

Questo dispositivo è conforme ai requisiti stabiliti dalla Direttiva del Consiglio sul ravvicinamento delle legislazioni degli Stati membri, alle Direttive sulla compatibilità elettromagnetica (2014/30/UE), alla Direttiva sulla bassa tensione (2014/35/UE), alla Direttiva ErP (2009/125/CE) e alla Direttiva RoHS (2011/65/UE). Questo prodotto è stato testato e ritenuto conforme alle norme armonizzate per gli apparecchi per la tecnologia dell'informazione in base alle Direttive della Gazzetta Ufficiale dell'Unione Europea.



Dichiarazione FCC-B sulle interferenze di frequenza radio

Questa attrezzatura è stata collaudata e trovata conforme ai limiti di un apparecchio digitale di Classe B, in conformità alla parte 15 delle Normative FCC. Questi limiti sono designati a fornire una protezione ragionevole da interferenze dannose in un'installazione privata. Questa attrezzatura genera, utilizza e può emanare energia di frequenza radio e, se non è installata ed utilizzata in accordo alle istruzioni date, può causare interferenze dannose alle comunicazioni radio. Non c'è tuttavia garanzia che non si verifichino interferenze in installazioni particolari. Se questa attrezzatura provoca interferenze dannose alla ricezione radio o televisiva, che possono essere determinate accendendo o spegnendo l'attrezzatura, l'utente è incoraggiato a cercare di correggere l'interferenza adottando una o più delle seguenti misure:



- Riorientare o riposizionare l'antenna di ricezione.
- Aumentare la distanza tra l'attrezzatura ed il ricevitore.
- Collegare l'attrezzatura ad una presa di corrente su un circuito diverso da quello al quale è collegato il ricevitore.
- Consultare il rivenditore o un tecnico specializzato radio / TV per aiuto.

Avviso 1

Cambiamenti o modifiche non espressamente approvati dalla parte responsabile alla conformità, possono annullare l'autorità dell'utente all'uso di questa attrezzatura.

Avviso 2

I cavi d'interfaccia, se usati, ed il cavo di alimentazione CA devono essere schermati, per essere conformi alle normative sulle emissioni.

Questo prodotto è conforme alla Parte 15 delle Norme FCC. Il funzionamento è soggetto alle seguenti due condizioni:

1. Questo dispositivo non può provocare interferenze dannose.
2. questo dispositivo deve accettare tutte le interferenze ricevute, incluse le interferenze che possono provocare operazioni indesiderate.

Dichiarazione RAEE

In base alla Direttiva dell'Unione Europea ("UE") sullo smaltimento delle attrezzature elettriche ed elettroniche, Direttiva 2012/19/UE, le "attrezzature elettriche ed elettroniche" non possono più essere smaltite insieme ai rifiuti urbani ed i produttori delle attrezzature previste sono obbligati a ritirare tali prodotti al termine della loro durata utile.



Informazioni sulle sostanze chimiche

In conformità con le normative sulle sostanze chimiche, quale la normativa UE REACH (normativa CE N. 1907/2006 del Parlamento e del Consiglio Europeo), MSI fornisce informazioni relative alle sostanze chimiche presenti nei prodotti sul sito: <https://csr.msi.com/global/index>

Caratteristiche del prodotto ecologico

- Ridotto consumo energetico durante l'uso e lo standby
- Uso limitato di sostanze dannose per l'ambiente e la salute
- Facile smantellamento e riciclaggio
- Uso ridotto delle risorse naturali incoraggiando il riciclaggio
- Durata allungata del prodotto grazie a facili aggiornamenti
- Ridotta produzione di rifiuti solidi grazie alla politica di ritiro dell'usato

Politica ambientale

- Il prodotto è stato progettato per permettere il riutilizzo ed il riciclaggio appropriato delle parti e non deve essere buttato via.
- Gli utenti devono rivolgersi al centro autorizzato di raccolta locale per il riciclare e smaltire i prodotti usati.
- Per altre informazioni sul riciclo, visitare il sito MSI e rivolgersi ad un distributore locale.
- Gli utenti possono contattarci all'indirizzo gpcontdev@msi.com per informazioni su smaltimento, ritiro, riciclaggio e smontaggio appropriato dei prodotti MSI.



Avvertenza!

L'uso eccessivo di schermi potrebbe influire sulla vista.

Raccomandazioni:

1. Effettuare una pausa di 10 minuti ogni 30 minuti di utilizzo dello schermo.
2. I bambini di età inferiore ai 2 anni non devono utilizzare lo schermo. Per i bambini di età pari o superiore a 2 anni, l'uso dello schermo deve essere limitato a meno di un'ora al giorno.

Avviso su copyright e marchi di fabbrica

Copyright © Micro-Star Int'l Co., Ltd. Tutti i diritti riservati. Il logo MSI è un marchio registrato della Micro-Star Int'l Co., Ltd. Tutti gli altri marchi e nomi menzionati possono essere marchi di fabbrica dei rispettivi proprietari. Nessuna garanzia in merito alla precisione o alla completezza è espressa o implicita. MSI si riserva il diritto di apportare modifiche al presente documento senza preavviso.



I termini HDMI™, Interfaccia multimediale ad alta definizione HDMI™ (HDMI™ High-Definition Multimedia Interface), immagine commerciale HDMI™ (HDMI™ Trade dress) e i loghi HDMI™ sono marchi commerciali o marchi commerciali registrati di HDMI™ Licensing Administrator, Inc.

Supporto tecnico

Se si verificano dei problemi con il prodotto e nel manuale d'uso non si trovano le istruzioni per risolverli, rivolgersi al negozio dove è stato acquistato il prodotto oppure al rivenditore locale. In alternativa, visitare il sito <https://www.msi.com/support/> per ulteriori informazioni.