



# **Serie PRO**

## **Monitor LCD**

PRO MP241X (3BA9)

Manuale dell'utente

# Contenuti

Preparazione.....	3
Contenuti della confezione.....	3
Installazione del supporto del monitor.....	4
Regolazione del monitor.....	5
Panoramica del monitor.....	6
Collegamento del monitor al PC.....	7
Impostazione OSD.....	8
Tasti OSD.....	8
Menu impostazione OSD.....	10
Specifiche.....	13
Modalità di visualizzazione preimpostate.....	15
Risoluzione dei problemi.....	16
Istruzioni per la sicurezza.....	17
Certificazione TÜV Rheinland.....	19
Avvisi normativi.....	20

## Revisione

V1.0, 03/2022

# Preparazione

Questo capitolo fornisce le informazioni sulle procedure di installazione dell'hardware. Quando si collegano i dispositivi, prestare attenzione a come si maneggiano i dispositivi ed indossare un bracciale con messa a terra per evitare l'elettricità statica.

## Contenuti della confezione

<b>Monitor</b>	PRO MP241X
<b>Documentazione</b>	Guida introduttiva
	Scheda di registrazione
<b>Accessori</b>	Base
	Base supporto
	Adattatore di alimentazione e cavo di alimentazione
<b>Cavi</b>	Cavo HDMI (opzionale)



### **Importante**

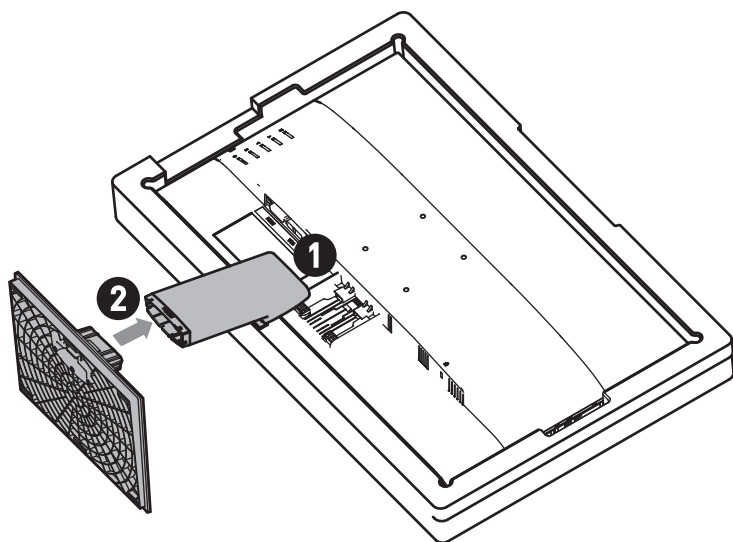
- Contattare il negozio presso cui si è effettuato l'acquisto o il distributore locale, se uno qualsiasi degli elementi è danneggiato o mancante.
- I contenuti della confezione potrebbero variare in base al Paese.
- Il cavo di alimentazione incluso è esclusivamente per questo monitor e non deve essere utilizzato con altri prodotti.

## Installazione del supporto del monitor

1. Lasciare il monitor nella sua custodia protettiva in gommapiuma. Allineare e spingere delicatamente la staffa del supporto verso la scanalatura del monitor finché non si blocca in posizione.
2. Allineare e spingere delicatamente la base verso il supporto finché non si blocca in posizione.
3. Assicurarsi che il gruppo supporto sia installato correttamente prima di posizionare il monitor in posizione verticale.

### **Importante**

- Collocare il monitor su una superficie morbida e protetta per evitare di graffiare il pannello del display.
- Non utilizzare oggetti appuntiti sul pannello.

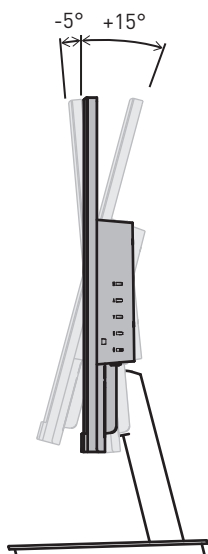


## Regolazione del monitor

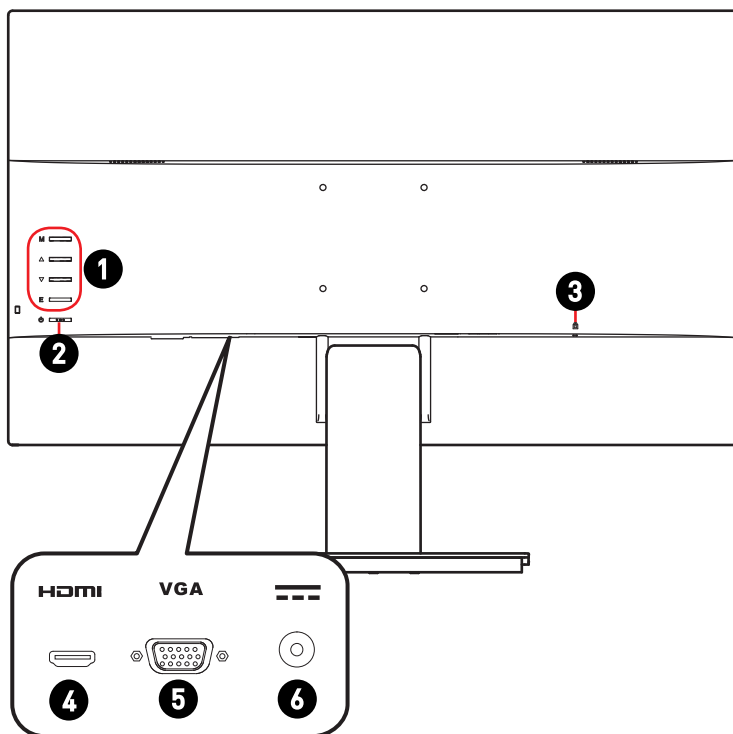
Questo monitor è progettato per massimizzare il comfort visivo grazie alle sue capacità di regolazione.



*Evitare di toccare il pannello del display quando si regola il monitor.*



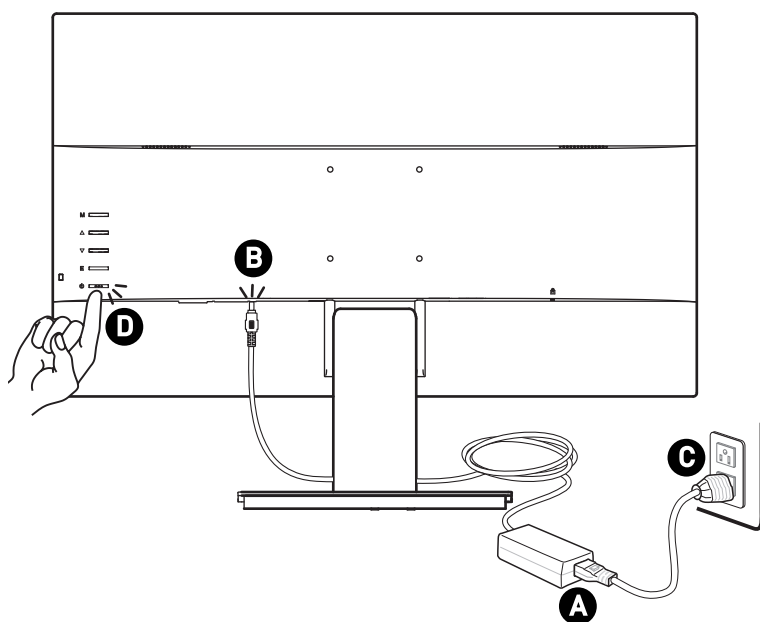
## Panoramica del monitor



<b>1</b>	Tasti OSD
<b>2</b>	Power Button (Tasto di alim.)
<b>3</b>	Blocco di sicurezza Kensington
<b>4</b>	Porta HDMI <b>HDMI</b> HIGH-DEFINITION MULTIMEDIA INTERFACE
<b>5</b>	Porta D-Sub
<b>6</b>	Connettore di alimentazione

## Collegamento del monitor al PC

1. Spegner il computer.
2. Collegare il cavo Video dal monitor al computer.
3. Montare l'adattatore di alimentazione e il cavo di alimentazione del monitor. (Figura A)
4. Collegare l'adattatore di alimentazione al connettore di alimentazione del monitor. (Figura B)
5. Collegare il cavo di alimentazione alla presa di corrente. (Figura C)
6. Accendere il monitor. (Figura D)
7. Accendere il computer, quindi il monitor rileverà automaticamente la sorgente del segnale.



# Impostazione OSD

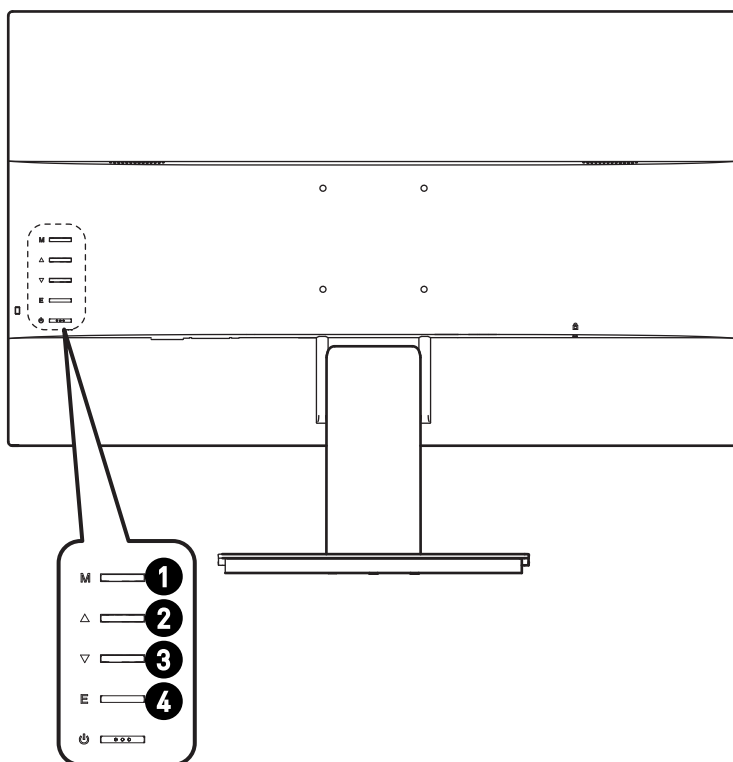
Questo capitolo fornisce le informazioni essenziali per l'impostazione OSD.



Tutte le informazioni sono soggette a modifiche senza preavviso.

## Tasti OSD

Il monitor è dotato di un set di tasti OSD che consente il controllo del menu OSD (On-Screen Display).

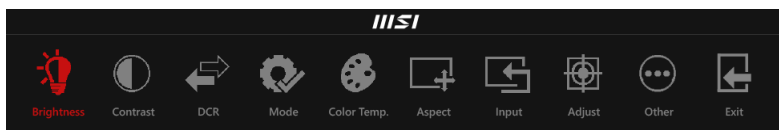




Tasti OSD		Tasto di scelta rapida (con OSD su OFF)	Impostazioni OSD (con OSD su ON)
1	M	<ul style="list-style-type: none"> <li>Attivazione del menu principale OSD</li> </ul>	<ul style="list-style-type: none"> <li>Ritorno al menu precedente</li> <li>Uscita dal menu principale OSD</li> </ul>
2	▲	<ul style="list-style-type: none"> <li>Usato come tasto di scelta rapida designato</li> </ul>	<ul style="list-style-type: none"> <li>Usato come tasto Su/Destra per selezionare i menu e le voci della funzione</li> <li>Regolazione verso l'alto nei valori della funzione</li> </ul>
3	▼		<ul style="list-style-type: none"> <li>Usato come tasto Giù/Sinistra per selezionare i menu e le voci della funzione</li> <li>Regolazione verso il basso nei valori della funzione</li> </ul>
4	E	<ul style="list-style-type: none"> <li>Attivazione della funzione di regolazione automatica che imposta automaticamente la posizione orizzontale/verticale, l'orologio e la messa a fuoco (solo per segnali D-Sub)</li> </ul>	<ul style="list-style-type: none"> <li>Usato come tasto Invio per accedere alle voci della funzione</li> </ul>

## Menu impostazione OSD

Premere il tasto M per avviare il menu principale OSD e utilizzare i tasti OSD per regolare la funzione desiderata in base alle preferenze personali.





Menu 1° livello	Menu 2°/3° livello	Panoramica	
Brightness (Luminosità)	0-100	Regolazione della luminosità del display	
Contrast (Contrasto)	0-100	Regolazione del contrasto del display	
DCR	ON (Acceso)	Attivazione del contrasto dinamico	
	OFF (Spento)	Disattivazione del contrasto dinamico	
	Return (Ritorno)	Ritorno al menu precedente	
	Exit (Esci)	Uscita da questo menu funzione	
Mode (Modalità)	Standard	Modalità di funzionamento normale	
	Movie (Film)	Movie Mode (Modalità Film)	
	FPS	Modalità gioco FPS	
	RTS	Modalità gioco RTS.	
	EyeSaver	Modalità di protezione degli occhi	
	Return (Ritorno)	Ritorno al menu precedente	
	Exit (Esci)	Uscita da questo menu funzione	
Color Temp. (Temp. colore)	Warm (Caldo)	La temperatura colore calda	
	Cool (Freddo)	La temperatura colore fredda	
	User (Utente)	R (0-100)	Regolazione fine della temperatura di colore rosso
		G (0-100)	Regolazione fine della temperatura di colore verde
		B (0-100)	Regolazione fine della temperatura di colore blu
	Return (Ritorno)	Ritorno al menu precedente	
	Exit (Esci)	Uscita da questo menu funzione	

Menu 1° livello	Menu 2°/3° livello	Panoramica	
Aspect (Aspetto)	Auto (Automatico)	Regolazione automatica delle proporzioni dell'immagine	
	16:9	Immagine in modalità 16:9	
	4:3	Immagine in modalità 4:3	
	Return (Ritorno)	Ritorno al menu precedente	
	Exit (Esci)	Uscita da questo menu funzione	
Input (Ingresso)	HDMI	Ingresso del segnale HDMI digitale	
	D-Sub	Ingresso del segnale D-Sub analogico	
	Return (Ritorno)	Ritorno al menu precedente	
	Exit (Esci)	Uscita da questo menu funzione	
Adjust (Regola)	Auto Adjust (Regolazione automatica)	Regolazione automatica di posizione orizzontale/verticale, clock e messa a fuoco delle immagini	
	Auto Color (Colore automatico)	Regolazione del bilanciamento del bianco delle immagini	
	Gamma	Gamma 1	Regolazione del grigio della luminosità del tono di colore 1
		Gamma 2	Regolazione del grigio della luminosità del tono di colore 2
		Return (Ritorno)	Ritorno al menu precedente
		Exit (Esci)	Uscita da questo menu funzione
	Return (Ritorno)	Ritorno al menu precedente	
Exit (Esci)	Uscita da questo menu funzione		
Other (Altro)	Language (Lingua) (Altre lingue saranno presto disponibili)	English	L'impostazione predefinita di Lingua è Inglese.
		Deutsch	
		繁中	
		日本語	
		한국어	
		हिन्दी	
	Return (Ritorno)	Ritorno al menu precedente	
	Exit (Esci)	Uscita da questo menu funzione	
	Power Off (Spento)	ON (Acceso)	Spegnimento del monitor dopo un risparmio energetico per 1 minuto
		OFF (Spento)	Disattivazione della funzione di spegnimento temporizzato
		Return (Ritorno)	Ritorno al menu precedente
Exit (Esci)		Uscita da questo menu funzione	

Menu 1° livello	Menu 2°/3° livello	Panoramica	
Other (Altro)	Reset (Ripristina)	YES (Sì)	Ripristino delle impostazioni predefinite
		NO	Uscita dalla funzione Ripristina
		Return (Ritorno)	Ritorno al menu precedente
		Exit (Esci)	Uscita da questo menu funzione
	OD	OFF (Spento)	Disattivazione della funzione Overdrive di Tempo di risposta
		Normal (Normale)	Impostazione del tempo di risposta del monitor alla velocità normale
		Extreme (Estremo)	Impostazione del tempo di risposta del monitor alla velocità estrema
		Return (Ritorno)	Ritorno al menu precedente
		Exit (Esci)	Uscita da questo menu funzione
	ECO Mode (Modalità ECO)	ON (Acceso)	<ul style="list-style-type: none"> <li>Quando Modalità ECO è impostato su ON:</li> <li>La curva di luminosità viene regolata.</li> <li>Mode (Modalità) e DCR viene disabilitato.</li> </ul>
		OFF (Spento)	<ul style="list-style-type: none"> <li>Quando Modalità ECO è impostato su OFF:</li> <li>Sullo schermo viene visualizzato un messaggio di avviso.</li> <li>Gli utenti possono impostare Luminosità su un valore maggiore.</li> </ul>
		Return (Ritorno)	Ritorno al menu precedente
		Exit (Esci)	Uscita da questo menu funzione
	Adaptive Sync (Sinc. adattativa)	ON (Acceso)	Attivazione di Adaptive Sync per evitare lo screen tearing
		OFF (Spento)	Disattivazione di Adaptive Sync
		Return (Ritorno)	Ritorno al menu precedente
		Exit (Esci)	Uscita da questo menu funzione
		Return (Ritorno)	Ritorno al menu precedente
		Exit (Esci)	Uscita da questo menu funzione
		Exit (Esci)	Uscita dall'impostazione OSD

# Specifiche

<b>Monitor</b>	<b>PRO MP241X</b>
<b>Dimensioni</b>	23,8 pollici
<b>Curvatura</b>	Piatto
<b>Tipo di pannello</b>	VA
<b>Risoluzione</b>	1920 x 1080 (FHD)
<b>Proporzioni</b>	16:9
<b>Luminosità (nit)</b>	250 cd/m2 (TIP.)
<b>Rapporto di contrasto</b>	3000:1
<b>Frequenza di aggiornamento</b>	75Hz
<b>Tempo di risposta</b>	8ms (GTG)
<b>I/O</b>	<ul style="list-style-type: none"><li>• Porta HDMI x1</li><li>• Porta D-Sub x1</li></ul>
<b>Angoli di visione</b>	178° (O) , 178° (V)
<b>DCI-P3*/ sRGB</b>	84% / 105%
<b>Trattamento superficie</b>	Antiriflesso
<b>Colori display</b>	16,7 milioni
<b>Opzioni di alimentazione del monitor</b>	12V  2,5A
<b>Spec. adattatore di alimentazione</b>	Modello: DA-90J19
<b>Ingresso alimentazione</b>	100~240 V, 50~60 Hz, 1,5 A
<b>Uscita alimentazione</b>	12V  2,5A
<b>Regolazione (inclinazione)</b>	-5° ~ 15°
<b>Blocco di sicurezza Kensington</b>	Sì

<b>Monitor</b>		<b>PRO MP241X</b>
<b>Supporto VESA</b>		<ul style="list-style-type: none"> <li>• Tipo di piastra: 75 x 75 mm</li> <li>• Tipo di vite: M4 x 10 mm <ul style="list-style-type: none"> <li>• Diametro filetto: 4 mm</li> <li>• Passo filetto: 0,7 mm</li> <li>• Lunghezza filetto: 10 mm</li> </ul> </li> </ul>
<b>Dimensioni (L x A x P)</b>		541,79 x 416,61 x 180,80 mm
<b>Peso</b>		2,85 Kg (netto) 4,27 Kg (lordo)
<b>Ambiente</b>	<b>Operativo</b>	<ul style="list-style-type: none"> <li>• Temperatura: 0°C ~ 40°C</li> <li>• Umidità: Da 20% a 90%, senza condensa</li> <li>• Altitudine: 0 ~ 5000m</li> </ul>
	<b>Archiviazione</b>	<ul style="list-style-type: none"> <li>• Temperatura: -20°C ~ 60°C</li> <li>• Umidità: Da 10% a 90%, senza condensa</li> </ul>

\* In base agli standard del test CIE1976.

## Modalità di visualizzazione preimpostate

Standard	Risoluzione		HDMI	D-Sub
VGA	640x480	a 60 Hz	V	V
		a 67 Hz	V	V
		a 72 Hz	V	V
		a 75 Hz	V	V
Dos-Mode	720x480	a 60 Hz	V	V
	720x576	a 50 Hz	V	V
SVGA	800x600	a 56 Hz	V	V
		a 60 Hz	V	V
		a 72 Hz	V	V
		a 75 Hz	V	V
XGA	1024x768	a 60 Hz	V	V
		a 70 Hz	V	V
		a 75 Hz	V	V
SXGA	1280x1024	a 60 Hz	V	V
		a 75 Hz	V	V
WXGA+	1440x900	a 60 Hz	V	V
WSXGA+	1680x1050	a 60 Hz	V	V
Full HD	1920x1080	a 60 Hz	V	V
		a 75 Hz	V	X
Risoluzione di temporizzazione video	480P		X	X
	576P		X	X
	720P		V	V
	1080i		X	X
	1080P a 60 Hz		V	V

# Risoluzione dei problemi

## **Il LED di alimentazione è spento.**

- Premere di nuovo il tasto di alimentazione del monitor.
- Verificare che il cavo di alimentazione del monitor sia collegato correttamente.

## **Nessuna immagine.**

- Verificare che la scheda grafica del computer sia installata correttamente.
- Verificare che il computer e il monitor siano collegati a prese elettriche e accesi.
- Verificare che il cavo del segnale del monitor sia collegato correttamente.
- Il computer potrebbe essere in modalità standby. Premere un tasto per attivare il monitor.

## **L'immagine sullo schermo non è delle dimensioni corrette o non è centrata.**

- Fare riferimento a Modalità di visualizzazione preimpostate per impostare il computer su un'impostazione adeguata per la visualizzazione sul monitor.

## **Nessun Plug & Play.**

- Verificare che il cavo di alimentazione del monitor sia collegato correttamente.
- Verificare che il cavo del segnale del monitor sia collegato correttamente.
- Verificare che il computer e la scheda grafica sia compatibile Plug & Play.

## **Icone, caratteri o schermate sono sfocati o presentano problemi di colore.**

- Evitare di utilizzare cavi prolunga video.
- Regolare luminosità e contrasto.
- Regolare il colore RGB o la temperatura del colore.
- Verificare che il cavo del segnale del monitor sia collegato correttamente.
- Verificare la presenza di pin piegati sul connettore del cavo del segnale.

## **Il monitor inizia a lampeggiare o mostra onde.**

- Cambiare la frequenza di aggiornamento per adattarla alle funzionalità del monitor.
- Aggiornare i driver della scheda grafica.
- Tenere il monitor lontano da dispositivi elettrici che potrebbero causare interferenze elettromagnetiche (EMI).



# Istruzioni per la sicurezza

- Leggere attentamente e completamente le istruzioni di sicurezza.
- Deve essere presa nota di tutti gli avvisi e le avvertenze riportate nel dispositivo o nella guida utente.
- Rivolgersi esclusivamente a personale qualificato per le riparazioni.

## Alimentazione

- Assicurarsi che la tensione nominale sia nei limiti di sicurezza e che sia stata regolata in modo appropriato sul valore 100~240V prima di collegare il dispositivo alla presa di corrente.
- Se il cavo di alimentazione viene fornito con una spina a 3 pin, non disabilitare il pin di terra protettivo dalla spina. Il dispositivo deve essere collegato ad una presa di corrente con messa a terra.
- Verificare che il sistema di distribuzione dell'alimentazione nell'impianto sia dotato di interruttore del circuito da 120/240 V, 20 A (massimo).
- Scollegare sempre il cavo di alimentazione o togliere la corrente dalla presa a muro, quando il dispositivo resta inutilizzato per periodi prolungati per ridurre a zero i consumi di energia elettrica.
- Collocare il cavo di alimentazione in modo che nessuno possa calpestarlo. Non collocare nulla sopra il cavo di alimentazione.
- Se questo dispositivo viene fornito con un adattatore, utilizzare solo l'adattatore CA fornito da MSI approvato per l'uso con questo dispositivo.

## Batteria

Prendere precauzioni speciali se questo dispositivo viene fornito con una batteria.

- Vi è pericolo di esplosione se la batteria è sostituita in modo scorretto. Sostituire solamente con lo stesso tipo di batteria, oppure con tipo equivalente raccomandato dal produttore.
- Evitare lo smaltimento di una batteria nel fuoco o in un forno caldo oppure lo schiacciamento meccanico o il taglio di una batteria, in quanto si potrebbe provocare un'esplosione.
- Evitare di lasciare la batteria in un ambiente a temperatura estremamente elevata o a pressione estremamente bassa, in quanto si potrebbe provocare un'esplosione o la perdita di liquidi o gas infiammabili.
- Non ingerire la batteria. Se la batteria a bottone viene ingerita, potrebbe causare gravi ustioni interne e portare alla morte. Tenere le batterie nuove e usate lontano dai bambini.

### Unione Europea:



Le batterie, i gruppi batteria e gli accumulatori non devono essere smaltiti come rifiuti domestici indifferenziati. Utilizzare il sistema pubblico di raccolta per restituirli, riciclarli o trattarli in conformità con le normative locali.

## Taiwan:



### 廢電池請回收

Per la protezione dell'ambiente, le batterie scariche devono essere smaltite separatamente per il riciclaggio o lo smaltimento specifico.

## California, Stati Uniti:



La batteria a cella può contenere materiale perclorato e richiede un trattamento speciale se riciclata o smaltita in California.

Per ulteriori informazioni, visitare il sito: <https://dtsc.ca.gov/perchlorate/>

## Ambiente

- Per ridurre la possibilità di lesioni dovute al calore o di surriscaldamento del dispositivo, non collocare il dispositivo su una superficie morbida e instabile né ostruire i ventilatori dell'aria.
- Utilizzare questo dispositivo solo su una superficie dura, piatta e stabile.
- Per evitare che il dispositivo si ribalti, fissarlo a una scrivania, a una parete o a un oggetto fisso con un dispositivo di fissaggio antiribaltamento che consenta di sostenere adeguatamente il dispositivo e mantenerlo al sicuro in posizione.
- Per prevenire il rischio di incendi o scosse elettriche, tenere il dispositivo lontano da umidità e temperature elevate.
- Non lasciare il dispositivo in ambienti d'immagazzinamento, non condizionati, con temperature superiori ai 60°C o inferiori ai -20°C, perché si può danneggiare il dispositivo.
- La temperatura operativa massima è di circa 40°C.
- Per la pulizia del dispositivo, assicurarsi di rimuovere la spina di alimentazione. Utilizzare un panno morbido, piuttosto che un prodotto chimico industriale, per pulire il dispositivo. Non versare mai alcun liquido nelle aperture perché possono provocare danni al dispositivo o provocare scosse elettriche.
- Tenere sempre il dispositivo lontano da oggetti con forte campo magnetico o elettrico.
- Se si verifica una qualsiasi delle seguenti situazioni, fare controllare il dispositivo dal personale dell'assistenza:
  - Il cavo di alimentazione o la spina è danneggiata.
  - Del liquido è penetrato nel dispositivo.
  - Il dispositivo è stato esposto ad umidità.
  - Il dispositivo non funziona bene oppure non funziona come descritto nella guida utente.
  - Il dispositivo è caduto e si è danneggiato.
  - Il dispositivo ha evidenti segni di rottura.

# Certificazione TÜV Rheinland

## Certificazione TÜV Rheinland Low Blue Light (Luce blu bassa)

È stato dimostrato che la luce blu provoca affaticamento e fastidio agli occhi. MSI ora offre monitor con certificazione TÜV Rheinland Luce blu bassa per garantire il comfort e il benessere degli occhi degli utenti. Attenersi alle istruzioni seguenti per ridurre i sintomi dall'esposizione prolungata allo schermo e alla luce blu.



Low Blue Light  
(Software  
Solution)

[www.tuv.com](http://www.tuv.com)

- Collocare lo schermo a 50 – 70 cm (20 – 28 pollici) di distanza dagli occhi e leggermente al di sotto del livello degli occhi.
- Sbattere le palpebre consapevolmente ogni tanto aiuterà a ridurre l'affaticamento degli occhi dopo un tempo prolungato sullo schermo.
- Fare delle pause per 20 minuti ogni 2 ore.
- Distogliere lo sguardo dallo schermo e fissare un oggetto distante per almeno 20 secondi durante le pause.
- Fare degli allungamenti per alleviare la fatica o il dolore del corpo durante le pause.
- Utilizzare la modalità Lettore/Anti-Blu o attivare la funzione opzionale Luce blu bassa.

## Certificazione TÜV Rheinland Flicker Free

- TÜV Rheinland ha testato questo prodotto per accertare se il display produce uno sfarfallio visibile e invisibile all'occhio umano e quindi affatica gli occhi degli utenti.
- TÜV Rheinland ha definito un catalogo di test, che stabilisce standard minimi a varie gamme di frequenza. Il catalogo dei test si basa su standard applicabili a livello internazionale o standard comuni nel settore e supera questi requisiti.
- Il prodotto è stato testato in laboratorio secondo questi criteri.
- La parola chiave "Flicker Free" (Antisfarfallio) conferma che il dispositivo non presenta alcuno sfarfallio visibile e invisibile definito in questo standard nell'intervallo 0 - 3000 Hz con varie impostazioni di luminosità.
- Il display non supporterà Flicker Free (Antisfarfallio) quando si abilita Anti Motion Blur (Anti effetto mosso)/MPRT. (La disponibilità di Anti Motion Blur (Anti effetto mosso)/MPRT varia a seconda dei prodotti.)



Flicker Free

[www.tuv.com](http://www.tuv.com)

# Avvisi normativi

## Conformità CE

Questo dispositivo è conforme ai requisiti stabiliti dalla Direttiva del Consiglio sul ravvicinamento delle legislazioni degli Stati membri, alle Direttive sulla compatibilità elettromagnetica (2014/30/UE), alla Direttiva sulla bassa tensione (2014/35/UE), alla Direttiva ErP (2009/125/CE) e alla Direttiva RoHS (2011/65/UE). Questo prodotto è stato testato e ritenuto conforme alle norme armonizzate per gli apparecchi per la tecnologia dell'informazione in base alle Direttive della Gazzetta Ufficiale dell'Unione Europea.



## Dichiarazione FCC-B sulle interferenze di frequenza radio

Questa attrezzatura è stata collaudata e trovata conforme ai limiti di un apparecchio digitale di Classe B, in conformità alla parte 15 delle Normative FCC. Questi limiti sono designati a fornire una protezione ragionevole da interferenze dannose in un'installazione privata. Questa attrezzatura genera, utilizza e può emanare energia di frequenza radio e, se non è installata ed utilizzata in accordo alle istruzioni date, può causare interferenze dannose alle comunicazioni radio. Non c'è tuttavia garanzia che non si verifichino interferenze in installazioni particolari. Se questa attrezzatura provoca interferenze dannose alla ricezione radio o televisiva, che possono essere determinate accendendo o spegnendo l'attrezzatura, l'utente è incoraggiato a cercare di correggere l'interferenza adottando una o più delle seguenti misure:



- Riorientare o riposizionare l'antenna di ricezione.
- Aumentare la distanza tra l'attrezzatura ed il ricevitore.
- Collegare l'attrezzatura ad una presa di corrente su un circuito diverso da quello al quale è collegato il ricevitore.
- Consultare il rivenditore o un tecnico specializzato radio / TV per aiuto.

### Avviso 1

Cambiamenti o modifiche non espressamente approvati dalla parte responsabile alla conformità, possono annullare l'autorità dell'utente all'uso di questa attrezzatura.

### Avviso 2

I cavi d'interfaccia, se usati, ed il cavo di alimentazione CA devono essere schermati, per essere conformi alle normative sulle emissioni.

Questo prodotto è conforme alla Parte 15 delle Norme FCC. Il funzionamento è soggetto alle seguenti due condizioni:

1. Questo dispositivo non può provocare interferenze dannose.
2. questo dispositivo deve accettare tutte le interferenze ricevute, incluse le interferenze che possono provocare operazioni indesiderate.

## Dichiarazione RAEE

In base alla Direttiva dell'Unione Europea ("UE") sullo smaltimento delle attrezzature elettriche ed elettroniche, Direttiva 2012/19/UE, le "attrezzature elettriche ed elettroniche" non possono più essere smaltite insieme ai rifiuti urbani ed i produttori delle attrezzature previste sono obbligati a ritirare tali prodotti al termine della loro durata utile.



## Informazioni sulle sostanze chimiche

In conformità con le normative sulle sostanze chimiche, quale la normativa UE REACH (normativa CE N. 1907/2006 del Parlamento e del Consiglio Europeo), MSI fornisce informazioni relative alle sostanze chimiche presenti nei prodotti sul sito: <https://csr.msi.com/global/index>

## Caratteristiche del prodotto ecologico

- Ridotto consumo energetico durante l'uso e lo standby
- Uso limitato di sostanze dannose per l'ambiente e la salute
- Facile smantellamento e riciclaggio
- Uso ridotto delle risorse naturali incoraggiando il riciclaggio
- Durata allungata del prodotto grazie a facili aggiornamenti
- Ridotta produzione di rifiuti solidi grazie alla politica di ritiro dell'usato

## Politica ambientale

- Il prodotto è stato progettato per permettere il riutilizzo ed il riciclaggio appropriato delle parti e non deve essere buttato via.
- Gli utenti devono rivolgersi al centro autorizzato di raccolta locale per il riciclare e smaltire i prodotti usati.
- Per altre informazioni sul riciclo, visitare il sito MSI e rivolgersi ad un distributore locale.
- Gli utenti possono contattarci all'indirizzo [gpcontdev@msi.com](mailto:gpcontdev@msi.com) per informazioni su smaltimento, ritiro, riciclaggio e smontaggio appropriato dei prodotti MSI.



## Avvertenza!

L'uso eccessivo di schermi potrebbe influire sulla vista.

## Raccomandazioni:

1. Effettuare una pausa di 10 minuti ogni 30 minuti di utilizzo dello schermo.
2. I bambini di età inferiore ai 2 anni non devono utilizzare lo schermo. Per i bambini di età pari o superiore a 2 anni, l'uso dello schermo deve essere limitato a meno di un'ora al giorno.

## **Avviso su copyright e marchi di fabbrica**

Copyright © Micro-Star Int'l Co., Ltd. Tutti i diritti riservati. Il logo MSI è un marchio registrato della Micro-Star Int'l Co., Ltd. Tutti gli altri marchi e nomi menzionati possono essere marchi di fabbrica dei rispettivi proprietari. Nessuna garanzia in merito alla precisione o alla completezza è espressa o implicita. MSI si riserva il diritto di apportare modifiche al presente documento senza preavviso.

## **Supporto tecnico**

Se si verificano dei problemi con il prodotto e nel manuale d'uso non si trovano le istruzioni per risolverli, rivolgersi al negozio dove è stato acquistato il prodotto oppure al rivenditore locale. In alternativa, visitare il sito <https://www.msi.com/support/> per ulteriori informazioni.