

The image features a large, stylized, 3D-rendered letter 'E' in the center, composed of dark grey and black geometric shapes. To the right, the 'elica' logo is displayed in a white, sans-serif font, with 'aria nuova' written below it in a smaller font. A glowing sphere is positioned above the logo. In the top left corner, there is a small, white, faceted cube. In the top right, a black metal radiator is shown. At the bottom right, another radiator is visible, partially obscured by a white diagonal beam of light. The background is a light grey gradient with faint, wispy white patterns.

elica
aria nuova

IT Istruzioni di montaggio e d'uso | **EN** Instruction on mounting and use |

DE Montage- und Gebrauchsanweisung | **FR** Prescriptions de montage et mode d'emploi |

NL Montagevoorschriften en gebruiksaanwijzingen | **ES** Montaje y modo de empleo |

PT Instruções para montagem e utilização | **EL** Οδηγίες συναρμολόγησης και χρήσης |

SV Monterings- och bruksanvisningar | **FI** Asennus- ja käyttöohjeet | **NO** Instrukser for montering og bruk |

DA Bruger- og monteringsvejledning | **PL** Instrukcja montażu i obsługi | **CS** Návod na montáž a používání |

SK Varovania a inštalácia | **HU** Felszerelési és használati utasítás | **BG** Инструкции за монтаж и употреба |

RO Instrucțiunile de montaj și utilizare | **RU** Инструкция по монтажу и эксплуатации |

UK Інструкція з монтажу і експлуатації | **KK** Монтаждау мен пайдалану нұсқауы |

ET Paigaldus- ja kasutusjuhend | **LT** Montavimo ir naudojimosi instrukcija |

LV Ierīkošanas un izmantošanas instrukcija | **SR** Uputstva za montažu i upotrebu | **SL** Opozorila in namestitev |

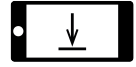
HR Uputstva za montažu i za uporabu | **TR** Montaj ve kullanım talimatları | **AR** لوالاستعمال التركيب طرق



Download a
QR Code Reader app



Scan QR code



Download your
Manual

IT - Avvertenze ed installazione

Il prodotto è concepito per l'aspirazione dei fumi e vapori della cottura ed è destinato al solo uso domestico.

SICUREZZA GENERALE

• Non effettuare variazioni elettriche o meccaniche sul prodotto o sulle condotte di scarico. • Prima di qualsiasi operazione di pulizia o manutenzione, disinserire il prodotto dalla rete elettrica togliendo la spina o staccando l'interruttore generale dell'abitazione. • Per tutte le operazioni di installazione e manutenzione utilizzare guanti da lavoro. • Il prodotto può essere utilizzato da bambini di età non inferiore a 8 anni e da persone con ridotte capacità fisiche, sensoriali o mentali, o prive di esperienza o della necessaria conoscenza, purché sotto sorveglianza oppure dopo che le stesse abbiano ricevuto istruzioni relative all'uso sicuro dell'apparecchio e alla comprensione dei pericoli ad esso inerenti. • I bambini devono essere controllati affinché non giochino con il prodotto. • La pulizia e la manutenzione non deve essere effettuata da bambini senza sorveglianza. • Il locale deve disporre di sufficiente ventilazione, quando il prodotto viene utilizzato contemporaneamente ad altri apparecchi a combustione di gas o altri combustibili. • Il prodotto va frequentemente pulito sia internamente che esternamente (ALMENO UNA VOLTA AL MESE), rispettare comunque quanto espressamente indicato nelle istruzioni di manutenzione. • L'inosservanza delle norme di pulizia del prodotto e della sostituzione/pulizia dei filtri comporta rischi di incendi. • E' severamente vietato fare cibi alla fiamma sotto il prodotto. • **ATTENZIONE:** Quando il piano di cottura è in funzione le parti accessibili del prodotto possono diventare calde. • Non collegare il prodotto alla rete elettrica finché l'installazione non è totalmente completata. • Per quanto riguarda le misure tecniche e di sicurezza da adottare per lo scarico dei fumi attenersi strettamente a quanto previsto dai regolamenti delle autorità locali competenti. • L'aria aspirata non deve essere convogliata in un condotto usato per lo scarico dei fumi prodotti da apparecchi a combustione di gas o di altri combustibili. • Non utilizzare o lasciare il prodotto privo di lampade correttamente montate per possibile rischio di scossa elettrica. • Il prodotto non va MAI utilizzato senza griglia correttamente montata. • Il prodotto non va MAI utilizzato come piano di appoggio a meno che non sia espressamente indicato.

SICUREZZA PER L'INSTALLAZIONE

• Utilizzare le viti di fissaggio in dotazione con il prodotto solo se idonee con la superficie, altrimenti acquistarne del tipo corretto. Verificare che all'interno del prodotto non vi sia (per motivi di trasporto) materiale di corredo (ad esempio buste con viti, garanzie etc.), eventualmente va tolto e conservato. • **AVVERTIMENTO:** La mancata installazione di viti e dispositivi di fissaggio in conformità di queste istruzioni può comportare rischi di natura elettrica. • Il tubo di evacuazione non è fornito e va acquistato. • Il diametro del tubo di scarico deve essere equivalente al diametro dell'anello di connessione. • Per l'installazione del prodotto sul piano cottura attenersi all'altezza indicata nei disegni. • La distanza minima fra la superficie di supporto dei recipienti sul dispositivo di cottura e la parte più bassa della cappa da cucina deve essere non inferiore a 50 cm in caso di cucine elettriche e di 57 cm in caso di cucine a gas o miste. • Se le istruzioni di installazione del dispositivo di cottura a gas specificano una distanza maggiore, bisogna tenerne conto.

SICUREZZA PER IL COLLEGAMENTO ELETTRICO

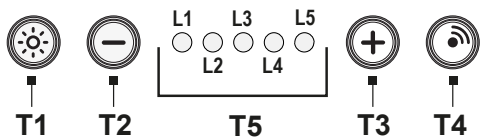
• La tensione di rete deve corrispondere alla tensione riportata sull'etichetta caratteristiche situata all'interno del prodotto. • Se provvisto di spina allacciare il prodotto ad una presa conforme alle norme vigenti posta in zona accessibile anche dopo l'installazione. • Se sprovvisto di spina (collegamento diretto alla rete) o la spina non è posta in zona accessibile, anche dopo installazione, applicare un interruttore bipolare a norma che assicuri la disconnessione completa della rete nelle condizioni della categoria di sovratensione III, conformemente alle regole di installazione. • **Attenzione!** La sostituzione del cavo di alimentazione deve essere effettuata dal servizio assistenza tecnica autorizzato o da persona con qualifica similare.

FUNZIONAMENTO

Attenzione! Questa cappa dispone di un sistema di funzionamento automatico (vedi paragrafo "**Calibrazione del sensore VOC**").

La calibrazione avviene in automatico ogni volta che la cappa viene ricollegata alla rete elettrica (ad es: con la prima installazione o dopo un blackout). Può essere effettuata anche manualmente (vedi paragrafo "**Calibrazione del sensore VOC - manuale**").

Durante la calibrazione, che ha la durata di 5 minuti, i comandi lampeggeranno e si potrà utilizzare solo il tasto luci.



T1= LUCI ON/OFF.

T2= OFF Motore o Riduzione della velocità (es: da 4 a 1).

Da qualsiasi posizione si trova in funzione la cappa, premendo per 3" il tasto, il motore si spegne.

T3= Aumenta la velocità di aspirazione.

Premendo il tasto T3 la cappa si accende alla 1° velocità, continuando a premere il tasto si incrementata la velocità del motore dalla velocità 1 alla intensiva. Tenendo premuto il tasto per 3" si attiva automaticamente la velocità INTENSIVA.

Ad ogni velocità corrisponde l'accensione del rispettivo led.

Velocità 1 led L1

Velocità 2 led L2

Velocità 3 led L3

Velocità intensiva led L4 (lampeggiante).

La velocità intensiva è temporizzata. La temporizzazione standard è di 5', alla fine della quale la cappa si posiziona alla velocità 3.

Per disattivare la funzione prima dello scadere del tempo premere brevemente il tasto T2, la cappa si posiziona alla velocità 3.

Per spegnere il motore tenere premuto il tasto T2 per 3".

T4= Sensore ON/OFF. Attiva o disattiva la funzione del sensore VOC.

Premendo il tasto la funzione VOC si attiva e il led L5 diventa blu. Quando la funzione sensore VOC è abilitata, il motore deve essere spento (se lo stato precedente era ON). La cappa si accenderà alla velocità più idonea in base ai fumi di cottura rilevati dal sensore di cui è dotata la cappa.

T5= Indicatore stato di funzionamento

Calibrazione del sensore VOC

La calibrazione del sensore dura per circa 5 minuti, premendo il tasto T4 la cappa si accende alla 1° velocità (il led L5 fisso), mentre i led L1 L2 L3 L4 iniziano a lampeggiare in modo ciclico.

La calibrazione è completata quando i led L1 L2 L3 L4 si spengono seguiti da un segnale acustico (beep).

Durante la calibrazione è possibile solo accendere o spegnere le luci.

La calibrazione è necessaria per permettere al sensore di cui la cappa è dotata di lavorare correttamente e può essere:

automatica: ogni qualvolta la cappa viene ricollegata alla rete elettrica (ad es: con la prima installazione o dopo un blackout).

manuale: da eseguire quando si nota un funzionamento insoddisfacente del funzionamento automatico e va eseguita quando nella cucina persistono condizioni ambientali normali.

La calibrazione manuale si attiva tenendo premuto per 6" il tasto T4.

Selezione del piano di cottura

Per utilizzare al meglio la funzione VOC occorre selezionare il tipo di piano cottura corretto (gas - induzione o elettrico).

A cappa e sensore VOC spento, premere contemporaneamente i tasti T1 e T4 fino ad udire un segnale acustico (beep) rilasciare i tasti e con le successive pressioni o sul tasto T1 o T4 si può scegliere il piano di cottura desiderato secondo lo schema seguente:

Led 1: piano di cottura a gas

Led 2: piano di cottura elettrico

Led 3: piano di cottura a induzione

il tasto prescelto rimane acceso ad indicare l'avvenuta selezione, dopo 10 secondi il tasto lampeggia brevemente ad indicare che la selezione eseguita è stata registrata.

Segnalazione filtro grassi

Dopo 40 ore di funzionamento il led L1 e L5 iniziano a lampeggiare.

Quando compare tale segnalazione il filtro grassi installato necessita di essere lavato.

Per resettare la segnalazione tenere premuto il tasto T2 per 3".

Segnalazione filtro carboni

Dopo 160 ore di funzionamento il led L2 e L5 iniziano a lampeggiare.

Quando compare tale segnalazione il filtro carboni installato deve essere sostituito.

Per resettare la segnalazione tenere premuto il tasto T3 per 3".

Nella modalità standard la segnalazione filtro carboni non è attiva.

Nel caso si utilizzi la cappa in versione filtrante è necessario abilitare la segnalazione filtro carboni.

Attivazione segnalazione filtro carboni:

Posizionare la cappa in OFF e tenere premuti contemporaneamente i tasti T2 e T3 per 3" (se il led L2 lampeggia significa che il filtro carbone NON è attivo), premere il tasto T3 per attivare la funzione segnalazione filtro al carbone. I led L2 e L5 sono fissi, **attendere 10"** al termine del quale la funzione viene **attivata** seguita da un segnale acustico (beep).

Disattivazione segnalazione filtro carboni:


Posizionare la cappa in OFF e tenere premuti contemporaneamente i tasti T2 e T3 per 3" (se il led L2 è fisso significa che il filtro carbone è attivo), i led L2 L5 sono fissi, premendo il tasto T3 il led L2 inizia a lampeggiare, **attendere 10"** al termine del quale la funzione segnalazione filtro carboni viene **disattivata** seguita da un segnale acustico (beep).


AVVERTENZE DI MANUTENZIONE

• **Pulizia:** Per la pulizia usare esclusivamente un panno inumidito con detersivi liquidi neutri. Non utilizzare utensili o strumenti per la pulizia.



Per la manutenzione del prodotto vedere le immagini a fine installazione contrassegnate con questo simbolo.

• ** A Filtro Antigrasso:** Il filtro antigrasso metallico deve essere pulito una volta al mese con detersivi non aggressivi, manualmente oppure in lavastoviglie a basse temperature ed a ciclo breve. Per smontare il filtro grassi tirare la maniglia di sgancio a molla.

• ** B Filtro carbone (solo per versione filtrante):** È necessario sostituire la cartuccia al massimo ogni quattro mesi. NON può essere lavato o rigenerato. Come indicato nella sezione disegni: togliere i filtri antigrasso, applicare un filtro al carbone per lato ed agganciarlo al prodotto. Rimettere i filtri antigrasso.

• **Sistema di Illuminazione :** Il sistema di illuminazione non è sostituibile dall'utente, in caso di malfunzionamenti contattare il servizio assistenza.

SMALTIMENTO A FINE VITA



Questo apparecchio è contrassegnato in conformità alla Direttiva Europea 2012/19/EC - UK SI 2013 No.3113, Waste Electrical and Electronic Equipment (WEEE). Assicurandosi che questo prodotto sia smaltito in modo corretto. L'utente contribuisce a prevenire le potenziali conseguenze negative per l'ambiente e la salute.

Il simbolo sul prodotto o sulla documentazione di accompagnamento indica che questo prodotto non deve essere trattato come rifiuto domestico ma deve essere consegnato presso l'ideoneo punto di raccolta per il riciclaggio di apparecchiature elettriche ed elettroniche. Disfarsene seguendo le normative locali per lo smaltimento dei rifiuti. Per ulteriori informazioni sul trattamento, recupero e riciclaggio di questo prodotto, contattare l'ideoneo ufficio locale, il servizio di raccolta dei rifiuti domestici o il negozio presso il quale il prodotto è stato acquistato.

NORMATIVE

Apparecchiatura progettata, testata e realizzata nel rispetto delle norme sulla Sicurezza: EN/IEC 60335-1; EN/IEC 60335-2-31, EN/IEC 62233. Prestazione: EN/IEC 61591; ISO 5167-1; ISO 5167-3; ISO 5168; EN/IEC 60704-1; EN/IEC 60704-2-13; EN/IEC 60704-3; ISO 3741; EN 50564; IEC 62301. EMC: EN 55014-1; CISPR 14-1; EN 55014-2; CISPR 14-2; EN/IEC 61000-3-2; EN/IEC 61000-3-3.

NOTE



: i particolari contrassegnati con questo simbolo sono acquistabili separatamente presso rivenditori specializzati.



* : i particolari contrassegnati con questo simbolo sono accessori opzionali forniti solo in alcuni modelli e sono acquistabili sui siti www.elica.com e www.shop.elica.com.

EN - Warnings and installation

The product is designed for the extraction of cooking fumes and steam and it is for domestic use only.

GENERAL SAFETY

•Do not make electrical or mechanical changes on the product or on the exhaust pipes. •Before doing any cleaning or maintenance work, disconnect the product from the mains power supply by removing the plug or turning off the mains switch. •For all installation and maintenance operations, always wear work gloves. •The product can be used by children over the age of 8 and by people with reduced physical, sensory or mental capabilities or without experience or the necessary knowledge, as long as they are properly supervised or have been instructed on how to safely use the device and understand the inherent dangers. •Children must be supervised to make sure that they do not play with the product. •Cleaning and maintenance must never be performed by children unless they are properly supervised. •The room must have sufficient ventilation when the product is used at the same time as other appliances burning gas or other fuels. •The product must be cleaned frequently both inside and out (AT LEAST ONCE A MONTH); always follow the instructions given in the maintenance manual. •Failure to comply with the rules indicated for cleaning the product and replacing/cleaning the filters may result in the risk of fire. •It is strictly forbidden to cook food on the flame under the product. •WARNING: •When the hob is on, the accessible parts of the product may become hot. •Do not connect the product to the electrical power supply until the installation is complete. •The regulations laid down by local authorities must be strictly followed with regard to the technical and safety measures to adopt for fume extraction. •The extracted air must not be conveyed through the same ducts used to extract the fumes generated by gas combustion or other types of combustion products. •Do not use or leave the product without appropriately installed lamps, as this may result in the risk of electric shock. •The product must NEVER be used without the grille correctly fitted. •The product must NEVER be used as a support surface unless expressly indicated.

• Range hoods and other cooking fume extractors may adversely affect the safe operation of appliances burning gas or other fuels (including those in other rooms) due to back flow of combustion gases. These gases can potentially result in carbon monoxide poisoning. After installation of a range hood or other cooking fume extractor, the operation of flued gas appliances should be tested by a competent person to ensure that back flow of combustion gases does not occur.

INSTALLATION SAFETY

•Use the fixing screws supplied with the product only if suitable for the surface; otherwise purchase the correct type of screws. •Check for accessories (e.g. bags containing screws, warranty certificates, etc.) inside the product (placed there for transport reasons). If there are any, remove them and keep them safe. •WARNING: Failure to install screws and fasteners in accordance with these instructions may result in electrical hazards. •The exhaust pipe is not supplied and must be purchased. •The diameter of the exhaust pipe must be equivalent to the diameter of the connecting ring. •For installation of the product on the hob, respect the height indicated in the drawings •The minimum distance between the surface of the container supports on the cooker and the lowest part of the range hood must not be less than 50 cm (not less than 57 cm only for Australia and New Zealand) for electric cookers and 57 cm for gas or mixed cookers. •If the installation instructions of the gas cooker specify a greater distance, take it into account.

ELECTRICAL CONNECTION SAFETY

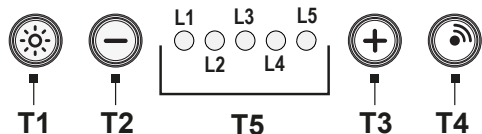
•The mains voltage must correspond to the voltage indicated on the label found inside the product. •If it features a plug, connect the product to a socket that complies with current standards, located in an area accessible even after installation. •If it does not feature a plug (direct connection to the mains) or the plug is not located in an accessible area, even after installation, apply a standard double pole switch that ensures complete disconnection from the mains in category III overvoltage conditions, in accordance with the installation rules. • **Warning!** The power cable must be replaced by the authorised technical support service or by a person with similar qualifications.

OPERATION

Please note! This hood features an automatic operation system (see the paragraph "VOC sensor calibration").

Calibration occurs automatically each time the hood is reconnected to the electrical network (e.g.: the first time it is installed after a blackout). It can also be performed manually (see the paragraph "VOC sensor calibration - manual").

During calibration, which lasts 5 minutes, the controls will flash and only the light button can be used.



T1= LIGHTS ON/OFF.

T2= Motor OFF or Reduce speed (e.g.: from 4 to 1).

From whichever position the hood is in, pressing the key for 3" switches off the motor.

T3= Increase suction speed.

Press T3 to switch the hood on at speed 1, keep pressing the key to increase the motor speed from speed 2 to intensive.

Press and hold the key for 3" to automatically activate INTENSIVE speed.

With each speed, the respective LED lights up.

Speed 1 LED L1

Speed 2 LED L2

Speed 3 LED L3

Intensive speed LED L4 (flashing).

Intensive speed is timed. Standard timing is 5', after which the hood switches to speed 3.

To deactivate the function before the time expires, briefly press T2; the hood will switch to speed 3.

To switch off the motor, press and hold key T2 for 3".

T4= Sensor ON/OFF. Activates or deactivates the VOC sensor function.

By pressing the key, the VOC function is activated and LED L5 becomes blue. When the VOC sensor function is enabled, the motor must be switched off (if it was previously ON). The hood will switch on at the most suitable speed based on the fumes detected by the sensor the hood is equipped with.

T5= Operating status indicator

VOC sensor calibration

The calibration of the sensor lasts about 5 minutes; press T4 to switch on the hood at speed 1 (LED L5 on steady), while LEDs L1, L2, L3 and L4 start flashing cyclically.

Calibration is complete when LEDs L1, L2, L3 and L4 go out, followed by an acoustic signal (beep).

During calibration, it is only possible to switch the lights on and off.

Calibration is necessary to allow the sensor with which the hood is equipped to work correctly and can be:

automatic: each time the hood is reconnected to the mains (e.g. the first time it is installed or after a power failure).

manual: to be performed when automatic operation is unsatisfactory and when normal environmental conditions persist in the kitchen.

Manual calibration is activated by pressing and holding key T4 for 6".

Hob selection

To use the VOC function in the best way possible, it is necessary to select the correct type of hob (gas - induction or electric).

With the hood and the VOC sensor off, simultaneously press T1 and T4 until an acoustic signal (beep) is emitted, release the keys and when either T1 or T4 is pressed again, the desired hob can be selected according to the following diagram:

LED 1: gas hob

LED 2: electric hob

LED 3: induction hob

The selected key will remain lit to indicate that a selection has been made; after 10 seconds, the key will flash briefly to indicate that the selection made has been recorded.

Grease filter warning

After 40 hours of operation, LEDs L1 and L5 start flashing.

When this warning appears, it means that the installed grease filter needs to be washed.

To reset the warning, press and hold key T2 for 3".

Carbon filter warning

After 160 hours of operation, LEDs L2 and L5 start flashing.

When this warning appears, it means that the installed carbon filter needs to be replaced.

To reset the warning, press and hold key T3 for 3".

In standard mode, the carbon filter warning is not active.

If the hood is used in the filter version, it is necessary to enable the carbon filter warning.

Carbon filter warning activation:

Switch the hood OFF and simultaneously press and hold keys T2 and T3 for 3" (if LED L2 flashes, it means that the carbon filter is NOT active), press key T3 to activate the carbon filter warning function. LEDs L2 and L5 are steady, **wait 10"** after which the function is **activated** followed by an acoustic signal (beep).

Carbon filter warning deactivation:



Switch the hood OFF and simultaneously press and hold keys T2 and T3 for 3" (if LED L2 is steady, it means that the carbon filter is active), LEDs L2 and L5 are steady, press key T3 and LED L2 will start flashing, **wait 10"** after which the carbon filter warning function is **deactivated** followed by an acoustic signal (beep).

MAINTENANCE WARNINGS

• **Cleaning:** For cleaning, simply use a cloth moistened with neutral liquid detergents. Do not use cleaning tools or instruments.



For product maintenance, see the images at the end of the installation marked by this symbol.

- ** A Anti-Grease Filter:** The metallic anti-grease filter must be cleaned once a month with non-aggressive detergents, manually or in a dishwasher on a short wash at low temperatures. To remove the anti-grease filter, pull the spring release handle.
- ** B Carbon filter (for filter version only):** The cartridge must be replaced at least every four months. It CANNOT be washed or regenerated. As indicated in the drawings section: remove the anti-grease filters, apply a carbon filter on each side and attach it to the product. Put the anti-grease filters back in place.
- **Lighting system :** The lighting system cannot be replaced by the user, contact Customer Service in case of malfunction.

END-OF-LIFE DISPOSAL



This device is marked in compliance with the European Directive 2012/19/EC - UK SI 2013 No.3113, Waste Electrical and Electronic Equipment (WEEE). Make sure that this product is disposed of correctly. The user helps prevent potential negative consequences for the environment and for health.

The symbol on the product or accompanying documentation indicates that this product should not be treated as household waste but should be handed over at a suitable collection point for the recycling of electrical and electronic equipment. Dispose of it in accordance with local regulations for waste disposal. For further information about the treatment, recovery and recycling of this product, please contact your local authority, the collection service for household waste or the shop from where the product was purchased.

REGULATIONS

Equipment designed, tested and manufactured in compliance with safety regulations: EN/IEC 60335-1; EN/IEC 60335-2-31, EN/IEC 62233. Performance: EN/IEC 61591; ISO 5167-1; ISO 5167-3; ISO 5168; EN/IEC 60704-1; EN/IEC 60704-2-13; EN/IEC 60704-3; ISO 3741; EN 50564; IEC 62301. EMC: EN 55014-1; CISPR 14-1; EN 55014-2; CISPR 14-2; EN/IEC 61000-3-2; EN/IEC 61000-3-3.

NOTES



: the parts marked with this symbol can be purchased separately from specialised dealers.



: the parts marked with this symbol are optional accessories supplied only with some models and can be purchased from the websites www.elica.com and www.shop.elica.com.

DE - Warnungen und Installation

Das Produkt ist für die Absaugung von Kochdämpfen konzipiert und nur für den Hausgebrauch bestimmt.



ALLGEMEINE SICHERHEIT

• Nehmen Sie keine elektrischen oder mechanischen Änderungen am Produkt oder an den Abluftrohren vor. • Trennen Sie das Produkt vor jeder Reinigung oder Wartung von der Stromversorgung, indem Sie den Stecker ziehen oder den Hauptschalter der Wohnung betätigen. • Verwenden Sie bei allen Installations- und Wartungsarbeiten Arbeitshandschuhe. • Das Produkt darf von Kindern ab dem Alter von 8 Jahren und von Personen mit eingeschränkten körperlichen, sensorischen oder geistigen Fähigkeiten oder ohne Erfahrung oder notwendige Kenntnisse benutzt werden, wenn sie beaufsichtigt werden oder vorher Anweisungen zur sicheren Verwendung des Produkts und zum Verständnis der damit verbundenen Gefahren erhalten haben. • Kinder müssen beaufsichtigt werden, um sicherzustellen, dass sie nicht mit dem Produkt spielen. • Die Reinigung und Wartung darf nicht von Kindern ohne Aufsicht ausgeführt werden. • Der Raum muss über eine ausreichende Belüftung verfügen, wenn das Produkt gleichzeitig mit anderen Geräten, die Gas oder andere Brennstoffe verbrennen, verwendet wird. • Das Produkt muss regelmäßig (MINDESTENS EINMAL PRO MONAT) innen und außen gereinigt werden; beachten Sie in jedem Fall die Wartungsanweisungen. • Wenn Sie das Produkt nicht reinigen und die Filter nicht austauschen / reinigen, kann dies zu Brandgefahr führen. • Es ist strengstens untersagt, unter dem Produkt zu flambieren. • ACHTUNG: Wenn das Kochfeld in Betrieb ist, können zugängliche Teile des Produkts heiß

werden. • Schließen Sie das Produkt erst dann an das Stromnetz an, wenn die Installation vollständig abgeschlossen ist. • Hinsichtlich der technischen und sicherheitstechnischen Maßnahmen zur Ableitung der Dämpfe sind die Vorschriften der zuständigen örtlichen Behörden strikt einzuhalten. • Die angesaugte Luft darf nicht in einen Kanal geleitet werden, der für die Abführung der Rauchgase von Geräten, die mit Gas oder anderen Brennstoffen betrieben werden, verwendet wird. • Verwenden Sie das Produkt nicht ohne ordnungsgemäß montierte Lampen, da Stromschlaggefahr besteht. • Das Produkt darf NIEMALS ohne korrekt montiertes Gitter verwendet werden. • Das Produkt darf NIEMALS als Auflagefläche verwendet werden, es sei denn, dies ist ausdrücklich angegeben.

⚠ SICHERHEIT BEI DER INSTALLATION

• Verwenden Sie die mit dem Produkt gelieferten Befestigungsschrauben nur, wenn sie für die Oberfläche geeignet sind; andernfalls kaufen Sie den richtigen Typ. Stellen Sie sicher, dass sich in der Verpackung kein mitgeliefertes Material (wie z.B. Beutel mit Schrauben, Garantieblätter usw.) (aus Beförderungsgründen) befindet. Evtl. ist dieses herauszunehmen und aufzubewahren. • HINWEIS: Wenn die Schrauben und die Befestigungsvorrichtungen nicht gemäß diesen Anleitungen installiert werden, kann es zu elektrischen Risiken kommen. • Das Abluftrohr wird nicht mitgeliefert und muss gekauft werden. • Der Durchmesser des Abluftrohrs muss dem Durchmesser des Anschlussrings entsprechen. • Beachten Sie bei der Installation des Produkts auf dem Kochfeld die in den Zeichnungen angegebene Höhe • Der Mindestabstand zwischen der Auflagefläche der Behälter auf dem Kochgerät und dem untersten Teil der Dunstabzugshaube muss bei Elektroherden 50 cm und bei Gas- oder Mischherden 57 cm sein. • Wenn in der Installationsanleitung des Gasherdes ein größerer Abstand angegeben ist, muss dieser berücksichtigt werden.

⚠ SICHERHEIT BEIM ELEKTRISCHEN ANSCHLUSS

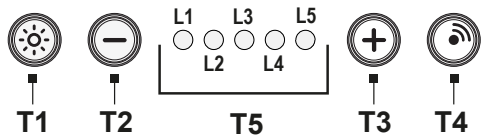
• Die Netzspannung muss der auf dem Typenschild im Inneren des Produkts angegebenen Spannung entsprechen. • Wenn das Produkt mit einem Stecker ausgestattet ist, schließen Sie es an eine Steckdose an, die den geltenden Normen entspricht und sich auch nach der Installation in einem zugänglichen Bereich befindet. • Wenn kein Stecker vorhanden ist (direkter Anschluss an das Stromnetz) oder der Stecker sich auch nach der Installation nicht in einem zugänglichen Bereich befindet, verwenden Sie einen zweipoligen Standard-Schalter, der unter den Bedingungen der Überspannungskategorie III eine vollständige Trennung vom Stromnetz gewährleistet, entsprechend den Installationsvorschriften. • **Achtung!** Der Austausch des Netzkabels muss von dem autorisierten technischen Kundendienst oder einer Person mit ähnlicher Qualifikation durchgeführt werden.

FUNKTIONSWEISE

Achtung! Diese Haube verfügt über ein automatisches Betriebssystem (siehe Abschnitt "**Kalibrierung des VOC-Sensors**").

Das System kalibriert sich automatisch jedes Mal, wenn die Abzugshaube an das Stromnetz angeschlossen wird (z.B.: bei der Erstinstallation oder nach einem Stromausfall). Sie kann auch manuell durchgeführt werden (siehe Abschnitt „**Kalibrierung des VOC-Sensors - manuell**“).

Während der Kalibrierung, die 5 Minuten dauert, blinken die Bedienelemente und nur die Lichttaste kann verwendet werden.



T1= LICHTER ON/OFF.

T2= OFF Motor oder Geschwindigkeitsreduzierung (z.B. von 4 auf 1).

Unabhängig davon, in welcher Position sich die Haube befindet, schaltet sich der Motor aus, wenn Sie die Taste 3" lang drücken.

T3= Erhöhen Sie die Sauggeschwindigkeit.

Wenn Sie die Taste T3 drücken, schaltet sich die Haube auf Stufe 1 ein. Wenn Sie die Taste weiter drücken, erhöht sich die Motorgeschwindigkeit von Stufe 1 auf intensiv. Wenn Sie die Taste 3" lang gedrückt halten, wird automatisch die Geschwindigkeit INTENSIV aktiviert.

Jede Geschwindigkeit entspricht dem Einschalten der jeweiligen LED.

Geschwindigkeit 1 LED L1

Geschwindigkeit 2 LED L2

Geschwindigkeit 3 LED L3

Intensive Geschwindigkeit LED L4 (blinkend).

Die intensive Geschwindigkeit ist zeitlich begrenzt. Die Standardzeit beträgt 5', an deren Ende die Haube auf

Geschwindigkeit 3 schaltet.

Um die Funktion vor Ablauf der Zeit zu deaktivieren, drücken Sie kurz die Taste T2, die Haube schaltet auf Geschwindigkeit 3.

Um den Motor auszuschalten, halten Sie die Taste T2 3" lang gedrückt.

T4= Sensor ON/OFF. Aktiviert oder deaktiviert die VOC-Sensorfunktion.

Wenn Sie die Taste drücken, wird die VOC-Funktion aktiviert und die LED L5 leuchtet blau. Wenn die VOC-Sensorfunktion aktiviert ist, muss der Motor ausgeschaltet werden (wenn der vorherige Zustand ON war). Die Haube schaltet sich je nach den vom Sensor erfassten Brandgasen mit der am besten geeigneten Geschwindigkeit ein.

T5= Betriebsstatusanzeige

Kalibrierung des VOC-Sensors

Die Kalibrierung des Sensors dauert etwa 5 Minuten. Wenn Sie die Taste T4 drücken, schaltet sich die Haube mit der ersten Geschwindigkeit ein (LED L5 leuchtet), während die LEDs L1 L2 L3 L4 zyklisch zu blinken beginnen.

Die Kalibrierung ist abgeschlossen, wenn die LEDs L1 L2 L3 L4 erlöschen, gefolgt von einem akustischen Signal (Piepton).

Während der Kalibrierung ist es nur möglich, die Beleuchtung ein- oder auszuschalten.

Die Kalibrierung ist notwendig, damit der Sensor, mit dem die Haube ausgestattet ist, korrekt funktioniert und kann wie folgt sein:

automatisch: jedes Mal, wenn die Haube wieder an das Stromnetz angeschlossen wird (z.B. bei der Erstinstallation oder nach einem Stromausfall).

manuell: wird durchgeführt, wenn der automatische Betrieb nicht zufriedenstellend funktioniert und sollte durchgeführt werden, wenn in der Küche normale Umgebungsbedingungen herrschen.

Die manuelle Kalibrierung wird aktiviert, indem Sie die Taste T4 6" lang gedrückt halten.

Auswahl des Kochfeldes

Um die VOC-Funktion optimal nutzen zu können, muss der richtige Kochfeldtyp ausgewählt werden (Gas - Induktion oder Elektro).

Drücken Sie bei ausgeschalteter Haube und ausgeschaltetem VOC-Sensor gleichzeitig die Tasten T1 und T4, bis ein Signalton (Beep) ertönt. Lassen Sie die Tasten los und drücken Sie entweder die Taste T1 oder T4 erneut, um das gewünschte Kochfeld gemäß dem unten stehenden Diagramm auszuwählen:

LED 1: Gaskochfeld

LED 2: Elektrokochfeld

LED 3: Induktionskochfeld

die ausgewählte Taste bleibt eingeschaltet, um anzuzeigen, dass die Auswahl getroffen wurde. Nach 10 Sekunden blinkt die Taste kurz auf, um anzuzeigen, dass die Auswahl registriert wurde.

Anzeige Fettfilter

Nach 40 Betriebsstunden beginnen die LEDs L1 und L5 zu blinken.

Wenn diese Anzeige erscheint, muss der installierte Fettfilter gewaschen werden.

Um die Anzeige zurückzusetzen, die Taste T2 für 3" gedrückt halten.

Anzeige Aktivkohlefilter

Nach 160 Betriebsstunden beginnen die LEDs L2 und L5 zu blinken.

Wenn diese Anzeige erscheint, muss der installierte Fettfilter ausgetauscht werden.

Um die Anzeige zurückzusetzen, die Taste T3 für 3" gedrückt halten.

In der Standard-Modalität ist die Anzeige des Aktivkohlefilters nicht aktiviert.

Im Falle der Verwendung der Haube mit Umluftfilterung ist es notwendig, die Anzeige des Aktivkohlefilters zu befähigen.

Aktivierung der Anzeige Aktivkohlefilter:

Stellen Sie die Haube auf OFF und halten Sie die Tasten T2 und T3 gleichzeitig für 3" gedrückt (wenn die LED L2 blinkt, bedeutet dies, dass der Aktivkohlefilter NICHT aktiv ist), drücken Sie die Taste T3, um die Signalfunktion der Aktivkohlefilter zu aktivieren. Die LEDs L2 und L5 sind fixiert, **warten** Sie 10", dann wird die Funktion **aktiviert**, gefolgt von einem akustischen Signal (Piepton).

Deaktivierung der Anzeige Aktivkohlefilter:

Stellen Sie die Haube auf OFF und halten Sie die Tasten T2 und T3 gleichzeitig für 3" gedrückt (wenn die LED L2 leuchtet, bedeutet dies, dass der Aktivkohlefilter aktiv ist), die LEDs L2 L5 sind fixiert, durch Drücken der Taste T3 beginnt die LED L2 zu blinken, **warten** Sie 10", an deren Ende die Signalfunktion des Aktivkohlefilters **deaktiviert** wird, gefolgt von einem akustischen Signal (Piepton).

WARNHINWEISE ZUR WARTUNG

• **Reinigung:** Verwenden Sie zur Reinigung nur ein mit neutralen, flüssigen Reinigungsmitteln angefeuchtetes Tuch. Verwenden Sie keine Werkzeuge oder Instrumente zur Reinigung.



Zur Wartung des Produkts siehe die Bilder am Ende der Installationsanleitung mit diesem Symbol.

- **FA Fettfilter:** Der Metall-Fettfilter muss einmal pro Monat mit einem nicht aggressiven Reinigungsmittel von Hand oder in der Spülmaschine bei niedrigen Temperaturen und kurzem Reinigungszyklus gereinigt werden. Um den Fettfilter zu entfernen, ziehen Sie am federbelasteten Entriegelungsgriff.
- **XB Kohlefilter (nur für filternde Version):** Die Kartusche muss mindestens alle vier Monate ausgetauscht werden. Sie kann NICHT gereinigt oder wiederaufbereitet werden. Wie im Abschnitt "Zeichnungen" angegeben: Entfernen Sie die Fettfilter, setzen Sie einen Kohlefilter pro Seite ein und befestigen Sie ihn am Produkt. Die Fettfilter wieder einsetzen.
- **Beleuchtungssystem:** Das Beleuchtungssystem kann nicht vom Anwender ausgetauscht werden, wenden Sie sich bitte bei Betriebsstörungen an den Kundendienst.

ENTSORGUNG AM ENDE DER LEBENSDAUER



Dieses Gerät ist in Übereinstimmung mit der europäischen Richtlinie 2012/19/EU - UK SI 2013 No.3113, Waste Electrical and Electronic Equipment (WEEE) - gekennzeichnet worden. Stellen Sie sicher, dass dieses Produkt ordnungsgemäß entsorgt wird. Der Benutzer trägt dazu bei, mögliche negative Umwelt- und Gesundheitsfolgen zu vermeiden.

Das Symbol auf dem Produkt oder auf der Begleitdokumentation weist darauf hin, dass dieses Produkt nicht als Hausmüll behandelt werden darf, sondern bei der entsprechenden Sammelstelle für das Recycling von Elektro- und Elektronik-Altgeräten abgegeben werden muss. Das Produkt gemäß den lokalen Vorschriften zur Abfallentsorgung beseitigen. Weitere Informationen zur Behandlung, Wiederverwertung und zum Recycling dieses Produkts erhalten Sie von der zuständigen örtlichen Behörde, dem Hausmüllentsorgungsdienst oder dem Geschäft, in dem das Produkt gekauft wurde.

BESTIMMUNGEN

Geräte, die gemäß den folgenden Sicherheitsnormen entwickelt, getestet und hergestellt wurden: EN/IEC 60335-1; EN/IEC 60335-2-31; EN/IEC 62233. Leistung: EN/IEC 61591; ISO 5167-1; ISO 5167-3; ISO 5168; EN/IEC 60704-1; EN/IEC 60704-2-13; EN/IEC 60704-3; ISO 3741; EN 50564; IEC 62301. EMC: EN 55014-1; CISPR 14-1; EN 55014-2; CISPR 14-2; EN/IEC 61000-3-2; EN/IEC 61000-3-3.

HINWEISE



: die mit diesem Symbol gekennzeichneten Teile können separat im Fachhandel erworben werden.



: die mit diesem Symbol gekennzeichneten Teile sind optionales Zubehör, das nur bei einigen Modellen geliefert wird und auf den Websites www.elica.com und www.shop.elica.com erworben werden kann.

FR - Avertissements et installation

Le produit est conçu pour l'aspiration des fumées et des vapeurs de cuisson et est destiné au seul usage domestique.

SÉCURITÉ GÉNÉRALE

• Ne pas effectuer de variations électriques ou mécaniques sur le produit ou sur les conduits d'évacuation. • Avant toute opération de nettoyage ou d'entretien, débrancher le produit du secteur électrique en enlevant la fiche ou à travers le disjoncteur général du logement. • Utiliser des gants de travail pour toutes les opérations d'installation et d'entretien. • Le produit peut être utilisé par des enfants âgés d'au moins 8 ans et par des personnes ayant des capacités physiques, sensorielles ou mentales réduites ou sans expérience ou sans les connaissances nécessaires, à condition qu'ils soient surveillés ou après que ces personnes aient reçu des instructions relatives à l'usage sûr de l'appareil et à la compréhension des dangers afférents. • Les enfants doivent être contrôlés afin qu'ils ne jouent pas avec le produit. • Le nettoyage et l'entretien ne doivent pas être effectués par des enfants sans surveillance. • Le local doit disposer d'une ventilation suffisante lorsque le produit est utilisé en même temps que d'autres appareils à combustion de gaz ou autres combustibles. • Le produit doit être fréquemment nettoyé, à l'intérieur comme à l'extérieur (AU MOINS UNE FOIS PAR MOIS) ; respecter dans tous les cas les indications présentes dans les instructions d'entretien. • Le non-respect des normes de nettoyage du produit et du remplacement/nettoyage des filtres comporte des risques d'incendie. • Il est

strictement interdit de faire flamber des aliments sous le produit. • **ATTENTION** : Lorsque la plaque de cuisson est en marche, les parties accessibles du produit peuvent devenir chaudes. • Ne pas brancher le produit au secteur électrique tant que l'installation n'est pas totalement terminée. • Concernant les mesures techniques et de sécurité à prendre pour l'évacuation des fumées, respecter scrupuleusement les réglementations établies par les autorités locales compétentes. • L'air aspiré ne doit pas être conduit vers le tube destiné à l'évacuation des fumées des appareils à combustion à gaz ou autres combustibles. • Ne pas utiliser ni laisser le produit sans que les ampoules ne soient correctement montées en raison du risque possible de décharge électrique. • Le produit ne doit JAMAIS être utilisé sans la grille correctement montée. • Le produit ne doit JAMAIS être utilisé comme plan à moins que cela ne soit explicitement indiqué.

SÉCURITÉ POUR L'INSTALLATION

• Utiliser les vis de fixation fournies avec le produit uniquement si elles sont adaptées à la surface, sinon, acheter les vis adéquates. Vérifier qu'aucun matériel accessoire (comme des sachets avec des vis, garanties, etc.) ne se trouve à l'intérieur de l'emballage (pour des raisons de transport) : il doit être enlevé et conservé. • **AVERTISSEMENT** : La non-installation de vis et fixations conformément à ces instructions peut comporter des risques électriques. • Le tube d'évacuation n'est pas fourni et doit être acheté. • Le diamètre du tube d'évacuation doit être identique au diamètre de l'anneau de raccordement. • Pour l'installation du produit sur la plaque de cuisson, respecter la hauteur indiquée sur les dessins • La distance minimale entre la surface du support des récipients sur le dispositif de cuisson et la partie la plus basse de la hotte ne doit pas être inférieure à 50 cm pour les cuisines électriques et de 57 cm pour les cuisines à gaz ou mixtes. • Si les instructions d'installation du dispositif de cuisson à gaz spécifient une distance plus importante, il faut en tenir compte.

SÉCURITÉ POUR LE RACCORDEMENT ÉLECTRIQUE

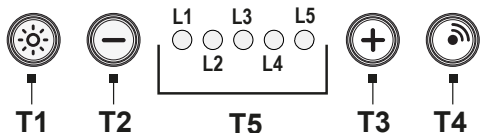
• La tension du réseau doit correspondre à la tension figurant sur l'étiquette des caractéristiques située à l'intérieur du produit. • Si une fiche est présente, brancher le produit à une prise conforme aux normes en vigueur et placée à un endroit accessible même après l'installation. • Si l'appareil n'est pas doté de fiche (raccordement direct au secteur) ou si la fiche n'est pas placée dans un endroit accessible même après l'installation, appliquer un interrupteur bipolaire conforme qui assure la déconnexion complète du secteur dans les conditions de la catégorie de surtension III, conformément aux règles d'installation. • **Attention** ! Le remplacement du câble de connexion doit être effectué par le service d'assistance technique agréé ou par une personne ayant une qualification similaire.

FONCTIONNEMENT

Attention ! Cette hotte dispose d'un système de fonctionnement automatique (voir paragraphe « **Calibrage du capteur COV** »).

Le calibrage se fait automatiquement à chaque fois que la hotte est rebranchée au réseau électrique (ex.: lors de la première installation ou après une coupure de courant). Il peut aussi être effectué manuellement (voir paragraphe « **Calibrage du capteur COV - manuel** »).

Durant le calibrage, qui dure 5 minutes, les commandes clignoteront et il ne sera possible d'utiliser que la touche de la lumière.



T1= LUMIÈRE ON/OFF.

T2= OFF Moteur ou Réduction de la vitesse (ex : de 4 à 1).

Le moteur s'éteint en appuyant pendant 3 s. à partir de n'importe quelle position de fonctionnement de la hotte.

T3= Augmente la vitesse d'aspiration.

En appuyant sur la touche T3, la hotte s'allume à la 1ère vitesse ; en continuant à appuyer sur la touche, la vitesse du moteur passe à la vitesse intensive. En maintenant la touche enfoncée pendant 3 s., la vitesse INTENSIVE s'active automatique.

À chaque vitesse correspond l'allumage du voyant correspondant.

Vitesse 1 voyant L1

Vitesse 2 voyant L2

Vitesse 3 voyant L3

Vitesse intensive voyant L4 (clignotant).

La vitesse intensive est temporisée. La temporisation standard est de 5 min, à la fin de laquelle la hotte se met à la vitesse 3.

Pour désactiver la fonction avant la fin du temps, appuyer brièvement sur la touche T2 : la hotte se met à la vitesse 3.

Pour éteindre le moteur, maintenir la touche T2 enfoncée pendant 3 s.

T4= Capteur ON/OFF. Active ou désactive la fonction du capteur COV.

En appuyant sur la touche, la fonction COV s'active et le voyant L5 devient bleu. Quand la fonction capteur COV est activée, le moteur doit être éteint (si l'état précédent était ON). La hotte s'allumera à la vitesse la plus adaptée en fonction des fumées de cuisson détectées par le capteur dont est dotée la hotte.

T5= Indicateur état de fonctionnement

Calibrage du capteur COV

Le calibrage du capteur dure environ 5 minutes ; en appuyant sur la touche T4, la hotte s'allume à la 1ère vitesse (le voyant L5 fixe), tandis que les voyants L1 L2 L3 L4 commencent à clignoter de manière cyclique.

Le calibrage est terminé quand les voyants L1 L2 L3 L4 s'éteignent, suivi d'un signal sonore (bip).

Durant le calibrage, il est uniquement possible d'allumer ou d'éteindre la lumière.

Le calibrage est nécessaire pour permettre au capteur dont la hotte est dotée de fonctionner correctement et peut être :

automatique : chaque fois que la hotte est rebranchée au secteur électrique (par ex. : avec la première installation ou après une coupure de courant).

manuel : à effectuer quand le fonctionnement automatique n'est pas satisfaisant et en présence de conditions environnementales normales dans la cuisine.

Le calibrage manuel s'active en maintenant la touche T4 enfoncée pendant 6 s.

Sélection de la plaque de cuisson

Pour utiliser de la meilleure façon la fonction COV, il faut sélectionner le type de plaque de cuisson correct (gaz - induction ou électrique).

Avec la hotte et le capteur COV éteints, appuyer simultanément sur les touches T1 et T4 jusqu'à entendre un signal sonore (bip), relâcher les touches et, en appuyant ensuite soit sur la touche T1 soit sur la touche T4, il est possible de choisir la plaque de cuisson souhaitée :

Voyant 1 : plaque de cuisson gaz

Voyant 2 : plaque de cuisson électrique

Voyant 3 : plaque de cuisson à induction

la touche présélectionnée reste allumée pour indiquer la sélection effective ; après 10 secondes, la touche clignote brièvement pour indiquer que la sélection effectuée a été enregistrée.

Signal filtre à graisse

Après 40 heures de fonctionnement, les voyants L1 et L5 commencent à clignoter.

Quand cette signalisation apparaît, le filtre à graisse installé doit être lavé.

Pour réinitialiser la signalisation, maintenir la touche T2 enfoncée pendant 3 s.

Signal filtre à charbon

Après 160 heures de fonctionnement, les voyants L2 et L5 commencent à clignoter.

Quand cette signalisation apparaît, le filtre à charbon installé doit être remplacé.

Pour réinitialiser la signalisation, maintenir la touche T3 enfoncée pendant 3 s.

En mode standard le voyant du filtre à charbon n'est pas activé.

Pour utiliser la hotte en version filtrante il faut activer le voyant du filtre à charbon.

Activation du voyant du filtre à charbon :

Placer la hotte en position OFF et maintenir les touches T2 et T3 appuyées en même temps pendant 3" (si la LED L2 clignote, cela signifie que le filtre à charbon n'est PAS actif), appuyer sur la touche T3 pour activer la fonction de signalisation du filtre à charbon. Les LEDs L2 et L5 sont fixes, **attendre 10"** après quoi la fonction est **activée** suivie d'un signal sonore (bip).

Désactivation du voyant du filtre à charbon :

Placer la hotte sur OFF et appuyer simultanément sur les boutons T2 et T3 pendant 3" (si la LED L2 est fixe, cela signifie que le filtre à charbon est actif), les LEDs L2 L5 sont fixes, en appuyant sur le bouton T3 la LED L2 commence à clignoter, **attendre 10"** après quoi la fonction de signalisation du filtre à charbon est **désactivée**, suivie d'un signal sonore (bip).

CONSIGNES D'ENTRETIEN

• **Nettoyage** : Pour le nettoyage, utiliser exclusivement un chiffon imbibé de nettoyant liquide neutre. Ne pas utiliser d'ustensiles ni d'instruments de nettoyage.



Pour l'entretien du produit, voir les images à la fin de l'installation marquées de ce symbole.

- **✂A Filtre à graisse** : Le filtre à graisse métallique doit être nettoyé une fois par mois avec des nettoyeurs non agressifs, manuellement ou au lave-vaisselle à basse température et avec un cycle court. Pour démonter le filtre à graisse, tirer la poignée de décrochage à ressort.
- **✂B Filtre à charbon (seulement pour la version filtrante)** : Il est nécessaire de remplacer la cartouche au maximum tous les quatre mois. Il NE peut PAS être lavé ni régénéré. Comme indiqué dans la section des dessins : enlever les filtres à graisse, appliquer un filtre au charbon par côté et l'accrocher au produit. Remettre les filtres à graisse.
- **Système d'Éclairage** : Le système d'éclairage ne peut pas être remplacé par l'utilisateur ; en cas de dysfonctionnement, contacter le service d'assistance.

ÉLIMINATION EN FIN DE VIE



Cet appareil est marqué conformément à la Directive Européenne 2012/19/CE - UK SI 2013 No.3113, Déchets d'équipements électriques et électroniques (DEEE). S'assurer que ce produit est correctement éliminé. L'utilisateur contribue à prévenir les possibles conséquences négatives pour l'environnement et la santé.

Le symbole présent sur le produit ou sur la documentation qui l'accompagne indique qu'il ne doit pas être traité comme déchet ménager mais être apporté à un point de collecte pour le recyclage d'équipements électriques et électroniques. L'éliminer conformément aux réglementations locales d'élimination des déchets. Pour plus d'informations sur le traitement, la récupération et le recyclage de ce produit, contacter les autorités locales, le service de collecte des déchets ménagers ou le magasin où le produit a été acheté.

NORMES

Équipement conçu, testé et réalisé dans le respect des normes sur la Sécurité : EN/CEI 60335-1 ; EN/CEI 60335-2-31, EN/CEI 62233. Performance : EN/CEI 61591 ; ISO 5167-1 ; ISO 5167-3 ; ISO 5168 ; EN/CEI 60704-1 ; EN/CEI 60704-2-13 ; EN/CEI 60704-3 ; ISO 3741 ; EN 50564 ; CEI 62301. CEM : EN 55014-1 ; CISPR 14-1 ; EN 55014-2 ; CISPR 14-2 ; EN/CEI 61000-3-2 ; EN/CEI 61000-3-3.

REMARQUES



: les pièces marquées de ce symbole peuvent être achetées séparément chez des revendeurs spécialisés.



: les pièces marquées de ce symbole sont des accessoires en option uniquement fournis sur certains modèles et peuvent être achetés sur les sites www.elica.com et www.shop.elica.com.

NL - Waarschuwingen en installatie

Het product is ontworpen voor het afzuigen van het tijdens het koken geproduceerde dampen en rook en is uitsluitend bestemd voor huishoudelijk gebruik.



ALGEMENE VEILIGHEID

•Breng op het product of op de afvoerkanalen geen elektrische of mechanische wijzigingen aan. •Voordat er werkzaamheden voor reiniging of onderhoud worden uitgevoerd, moet het product worden losgekoppeld van het elektriciteitsnet door de stekker te verwijderen of de hoofdschakelaar van de woning uit te schakelen. •Draag tijdens alle werkzaamheden voor de installatie en het onderhoud altijd werkhandschoenen. •Het product mag gebruikt worden door kinderen vanaf 8 jaar en door personen met verminderde lichamelijke, zintuiglijke of geestelijke vermogens, of personen die niet beschikken over de noodzakelijke ervaring en kennis, mits ze onder toezicht staan of nadat ze aanwijzingen hebben ontvangen inzake het veilige gebruik van het apparaat en ze de bij het gebruik betrokken gevaren begrepen hebben. •Kinderen moeten onder toezicht staan om ervoor te zorgen dat ze niet met het product spelen. •De reiniging en het onderhoud mogen niet worden uitgevoerd door kinderen zonder dat ze onder toezicht staan. •Als het product gelijktijdig wordt gebruikt met andere apparaten die gas of andere brandstoffen verbranden, moet de ruimte beschikken over een voldoende ventilatie. •Het apparaat moet zowel aan de binnen- als de buitenkant regelmatig worden gereinigd (TEN MINSTE EENMAAL PER MAAND), en neem daarbij in ieder geval de uitdrukkelijk aangegeven onderhoudsvorschriften in acht. •De niet-naleving van de normen voor reiniging van het product en voor de vervanging/reiniging van de filters vormt een gevaar voor brand. •Het is ten strengste verboden om onder het product voedingsmiddelen boven de vlam te bereiden. •OPGELET: Tijdens de werking van de kookplaat kunnen de bereikbare delen van het product heet worden. •Sluit het product niet aan op het elektriciteitsnet tot de installatie volledig is voltooid. •Voor wat betreft de toe te passen technische maatregelen en veiligheidsmaatregelen voor de afvoer van de dampen moet

de regelgeving van de plaatselijke bevoegde instanties strikt in acht worden genomen. • De afgezogen lucht mag niet in een kanaal worden geleid dat gebruikt wordt voor de afvoer van de dampen geproduceerd door apparaten die gas of andere brandstoffen verbranden. • Gebruik het product niet en laat het niet zonder correct gemonteerde lampen, in verband met het mogelijk risico op elektrische schokken. • Het product mag NOOIT zonder correct gemonteerd rooster gebruikt worden. • Het product mag NOOIT gebruikt worden als steunvlak, tenzij uitdrukkelijk aangegeven.

⚠ VEILIGHEID VOOR DE INSTALLATIE

• Gebruik de bij het product geleverde bevestigingsschroeven alleen als ze geschikt zijn voor het oppervlak; anders moet het correcte type schroeven worden aangeschaft. Controleer dat er binnenin het product geen (voor het transport) bijgeleverde materialen aanwezig zijn (zoals bijvoorbeeld zakjes met schroeven, garantiebewijs, enz.); eventueel aanwezig materiaal moet verwijderd en bewaard worden. • **WAARSCHUWING:** Als schroeven en bevestigingselementen niet in overeenstemming met deze aanwijzingen worden geïnstalleerd, kan dit leiden tot risico's van elektrische aard. • De afvoerpijp wordt niet bijgeleverd en moet worden aangeschaft. • De diameter van de afvoerpijp moet gelijk zijn aan die van de koppelingsring. • Neem voor de installatie van het product op de kookplaat de op de tekeningen aangegeven hoogte in acht • De minimale afstand tussen het plaatsingsoppervlak van de pannen op het kooktoestel en de onderkant van de afzuigkap mag in geval van elektrische kookplaten niet minder zijn dan 50 cm en in geval van gaskookplaten of combi kookplaten niet minder dan 57 cm. • Als de installatie-aanwijzingen van het gaskooktoestel een grotere afstand aangegeven, moet deze in acht worden genomen.

⚠ VEILIGHEID VOOR DE ELEKTRISCHE AANSLUITING

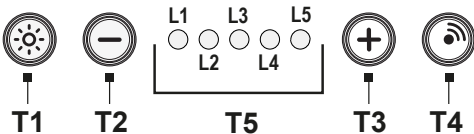
• De netspanning moet voldoen aan de spanning aangegeven op het typeplaatje aangebracht aan de binnenkant van het product. • Indien voorzien van een stekker, moet het product worden aangesloten op een stopcontact dat aan de geldende normen voldoet, geplaatst op een ook na de installatie bereikbare plek. • Indien niet voorzien van een stekker (rechtstreekse aansluiting op het elektriciteitsnet), of als de stekker zich niet op een bereikbare plek bevindt, moet een goedgekeurde tweepolige schakelaar worden voorzien die de volledige loskoppeling van het elektriciteitsnet garandeert onder de omstandigheden van overspanningscategorie III, in overeenstemming met de installatievoorschriften. • **Opgelet!** De vervanging van de voedingskabel moet worden uitgevoerd door de erkende technische servicedienst of door een persoon met een soortgelijke deskundigheid.

WERKING

Opgelet! Deze afzuigkap beschikt over een systeem voor automatische werking (zie paragraaf "**Kalibratie van de VOC-sensor**").

De kalibratie wordt automatisch uitgevoerd, telkens wanneer de afzuigkap weer op het elektriciteitsnet wordt aangesloten (bijv. op het moment van de eerste installatie of na een stroomuitval). De kalibratie kan ook handmatig worden verricht (zie paragraaf "**Kalibratie van de VOC-sensor - handmatig**").

Tijdens de kalibratie, die 5 minuten duurt, zullen de bedieningselementen knipperen en kunnen alleen de toetsen van de verlichting worden gebruikt.



T1= VERLICHTING ON/OFF.

T2= OFF Motor of Vermindering snelheid (bijv. van 4 naar 1).

Als de toets, op een willekeurige modus van de werking van de afzuigkap, gedurende 3 seconden ingedrukt wordt gehouden, wordt de motor uitgeschakeld.

T3= Verhoogt de afzuigsnelheid.

Met druk op de toets T3 wordt de afzuigkap ingeschakeld bij snelheid 1; als de toets ingedrukt wordt gehouden, wordt de snelheid van de motor van snelheid 1 naar de intensieve snelheid verhoogd. Als de toets gedurende 3 seconden ingedrukt wordt gehouden, wordt automatisch de INTENSIEVE snelheid geactiveerd.

Met elke snelheid komt de inschakeling van de betreffende led overeen.

Snelheid 1 led L1

Snelheid 2 led L2

Snelheid 3 led L3

Intensieve snelheid led L4 (knipperend).

De intensieve snelheid heeft een getimede werking. De standaard timing bedraagt 5 minuten, waarna de afzuigkap overgaat naar de snelheid 3.

Druk, om de functie eerder dan het verstrijken van de tijd te deactiveren, kort op de toets T2: de afzuigkap gaat over naar snelheid 3.

Houd de toets T2 gedurende 3 seconden ingedrukt om de motor uit te schakelen.

T4= ON/OFF Sensor. Activeert of deactiveert de werking van de VOC-sensor.

Door op de toets te drukken, wordt de functie VOC geactiveerd en wordt de led L5 blauw gekleurd. Als de functie VOC-sensor actief is, moet de motor zijn uitgeschakeld (als de eerdere status ON was). De afzuigkap wordt ingeschakeld bij de snelheid die het meest geschikt is voor de hoeveelheid kookdampen gedetecteerd door de sensor van de afzuigkap.

T5= Indicator bedrijfsstatus

Kalibratie van de VOC-sensor

De kalibratie van de sensor duurt ongeveer 5 minuten; door te drukken op de toets T4 wordt de afzuigkap bij snelheid 1 ingeschakeld (continu brandende led L5), terwijl de leds L1, L2, L3 en L4 afwisselend beginnen te knipperen.

De kalibratie is voltooid wanneer de leds L1, L2, L3 en L4 uitgaan, gevolgd door een geluidssignaal (pieptoon).

Tijdens de kalibratie is het alleen mogelijk om de verlichting in of uit te schakelen.

De kalibratie is noodzakelijk voor de correcte werking van de sensor van de afzuigkap en kan als volgt worden verricht:

automatisch: telkens wanneer de afzuigkap weer op het elektriciteitsnet wordt aangesloten (bijv. bij de eerste installatie of na een stroomuitval).

handmatig: moet worden uitgevoerd wanneer er een onbevredigende werking van de automatische kalibratie wordt gedetecteerd en moet worden verricht bij normale omgevingsomstandigheden in de keuken.

De handmatige kalibratie wordt geactiveerd door de toets T4 gedurende 6 seconden ingedrukt te houden.

Selectie van de kookplaat

Om de functie VOC optimaal te benutten, moet het correcte type kookplaat geselecteerd worden (gas - inductie of elektrisch).

Druk, bij uitgeschakelde afzuigkap en VOC-sensor, gelijktijdig op de toetsen T1 en T4, tot er een geluidssignaal (pieptoon) klinkt; laat de toetsen los. Door vervolgens weer op de toets T1 of T4 te drukken, kan de gewenste kookplaat volgens het onderstaande schema worden geselecteerd:

Led 1: gaskookplaat

Led 2: elektrische kookplaat

Led 3: inductiekookplaat

De ingedrukte toets blijft branden om de uitgevoerde selectie te bevestigen. Na 10 seconden zal de toets kort knipperen om aan te geven dat de verrichte selectie is geregistreerd.

Signalering vetfilter

Na 40 uren van werking beginnen de leds L1 en L5 te knipperen.

Wanneer deze signalering wordt gegeven, moet het geïnstalleerde vetfilter gewassen worden.

Houd voor het resetten van de signalering de toets T2 gedurende 3 seconden ingedrukt.

Signalering koolstoffilter

Na 160 uren van werking beginnen de leds L2 en L5 te knipperen.

Wanneer deze signalering wordt gegeven, moet het geïnstalleerde koolstoffilter worden vervangen.

Houd voor het resetten van de signalering de toets T3 gedurende 3 seconden ingedrukt.

In de standaardmodus is de signalering van het koolstoffilter niet actief.

Indien men de kap in de filtermodus gebruikt, moet de signalering van het koolstoffilter geactiveerd worden.

Activering signalering koolstoffilter:

Plaats de afzuigkap op OFF en houd gedurende 3 seconden gelijktijdig de toetsen T2 en T3 ingedrukt (als de led L2 knippert, betekent dit dat het koolstoffilter NIET actief is). Druk op de toets T3 om de functie signalering koolstoffilter te activeren. De leds L2 en L5 branden continu. **Wacht** 10 seconden: na het verstrijken van deze tijd wordt de functie **geactiveerd** en klinkt er een geluidssignaal (pieptoon).

Deactivering signalering koolstoffilter:

Plaats de afzuigkap op OFF en houd gedurende 3 seconden gelijktijdig de toetsen T2 en T3 ingedrukt (als de led L2 continu brandt, betekent dit dat het koolstoffilter actief is). De leds L2 en L5 branden continu. Als gedrukt wordt op de toets T3 begint de led L2 te knipperen. **Wacht** 10 seconden: na het verstrijken van deze tijd wordt de functie signalering koolstoffilter **gedeactiveerd** en klinkt er een geluidssignaal (pieptoon).

WAARSCHUWINGEN VOOR ONDERHOUD

• **Reiniging:** Gebruik voor de reiniging uitsluitend een met neutrale reinigingsmiddelen bevochtigde doek. Gebruik voor de reiniging geen gereedschappen of instrumenten.



Verwijs voor het onderhoud van het product naar de afbeeldingen aan het einde van de installatie, gemarkeerd met dit symbool.

- **XA** **Veffilter**: Het metalen veffilter moet één keer per maand worden gereinigd met niet-agressieve reinigingsmiddelen, hetzij met de hand, hetzij in een vaatwasmachine bij lage temperaturen en een korte cyclus. Voor de demontage van het veffilter moet aan de ontgrendelingshendel met veer getrokken worden.
- **XB** **Koolfilter (alleen voor filterversie)**: Het filterelement moet maximaal om de vier maanden worden vervangen. Dit element kan NIET gewassen of geregeneerd worden. Zoals aangegeven in het deel met de tekeningen: verwijder de veffilters, breng één koolstoffilter per zijde aan en haak ze vast aan het product. Plaats de veffilters terug.
- **Verlichtingssysteem** : Het verlichtingssysteem mag niet door de gebruiker vervangen worden: neem in geval van storingen contact op met de servicedienst.

VERWIJDERING AAN EINDE LEVENSDUUR



Dit apparaat is gemarkeerd in overeenstemming met de Europese richtlijn 2012/19/EG - UK SI 2013 No.3113, Waste Electrical and Electronic Equipment (WEEE) - Afgedankte Elektrische en Elektronische Apparatuur (AEEA). Zorg ervoor dat dit product op correcte wijze wordt afgevoerd. De gebruiker draagt bij aan het voorkomen van potentieel negatieve gevolgen voor het milieu en de gezondheid.

Het op het product of op de begeleidende documenten aangegeven symbool geeft aan dat dit product niet behandeld mag worden als huishoudelijk afval, maar ingeleverd moet worden bij een erkend inzamelpunt voor de recycling van elektrische en elektronische apparaten. Verwerk het product in overeenstemming met de plaatselijke regelgeving voor afvalverwijdering. Voor meer informatie over de verwerking, het hergebruik en de recycling van dit product moet contact worden opgenomen met de plaatselijke instantie voor de inzameling van huishoudelijke apparaten of de winkel waar het product is aangekocht.

REGELGEVING

Apparaat ontworpen, getest en geproduceerd in overeenstemming met de normen inzake Veiligheid: EN/IEC 60335-1; EN/IEC 60335-2-31, EN/IEC 62233. Prestaties: EN/IEC 61591; ISO 5167-1; ISO 5167-3; ISO 5168; EN/IEC 60704-1; EN/IEC 60704-2-13; EN/IEC 60704-3; ISO 3741; EN 50564; IEC 62301. EMC: EN 55014-1; CISPR 14-1; EN 55014-2; CISPR 14-2; EN/IEC 61000-3-2; EN/IEC 61000-3-3.

OPMERKINGEN



: de met dit symbool gemarkeerde onderdelen kunnen apart worden aangeschaft bij gespecialiseerde dealers.



* : de met dit symbool gemarkeerde onderdelen zijn optionele accessoires die alleen voor bepaalde modellen worden geleverd, en die kunnen worden aangeschaft op de websites www.elica.com en www.shop.elica.com.

ES - Advertencias e instalación

El producto está realizado para la aspiración de los humos y vapores de la cocción y está destinado solo a uso doméstico.



SEGURIDAD GENERAL

• No realice cambios eléctricos o mecánicos en el producto o en los conductos de descarga. • Antes de realizar cualquier tarea de limpieza o mantenimiento, desconecte el producto de la red eléctrica, quitando el enchufe o desconectando el interruptor general de la habitación. • Para todas las operaciones de instalación y mantenimiento es preciso usar guantes de trabajo. • El aparato puede ser utilizado por niños a partir de los 8 años de edad y por personas con capacidades físicas, sensoriales o mentales reducidas, o con falta de experiencia y conocimiento, a condición de que estén bajo supervisión o hayan recibido instrucciones sobre el uso del aparato de forma segura y la comprensión de los peligros relacionados con el mismo. • Los niños deben ser controlados para que no jueguen con el producto. • Las operaciones de limpieza y mantenimiento no deben ser llevadas a cabo por niños sin ninguna supervisión. • El local debe disponer de suficiente ventilación cuando el producto se utiliza al mismo tiempo que otros aparatos con combustión de gases u otros combustibles. El producto debe limpiarse con frecuencia tanto interna como externamente (AL MENOS UNA VEZ AL MES), respete de todos modos cuanto expresamente indicado en las instrucciones de mantenimiento. • La inobservancia de las normas de limpieza del producto y de la sustitución/limpieza de los filtros causa riesgos de incendios. • Está terminantemente prohibido cocinar alimentos con la llama bajo el producto. • ATENCIÓN: Cuando la placa de cocción está en funcionamiento las partes accesibles del producto pueden estar calientes. • No conecte el producto a la red eléctrica hasta que la instalación no está totalmente completada. • En lo que respecta a las medidas técnicas y de seguridad que

deben adoptarse para la evacuación de los humos, atégase estrictamente a lo previsto en los reglamentos de las autoridades locales competentes. • El aire aspirado no debe encauzarse en una tubería que se utiliza para la evacuación de los humos producidos por el aparato de combustión de gas o de otros combustibles. • No utilice o deje el producto sin las lámparas correctamente montadas por posible riesgo de descarga eléctrica. • El producto no debe utilizarse NUNCA sin la rejilla correctamente montada. • El producto no debe utilizarse NUNCA como superficie de apoyo a menos que esté expresamente indicado.

SEGURIDAD PARA LA INSTALACIÓN

• Utilice los tornillos de fijación suministrados con el producto solo si son adecuados a la superficie, de lo contrario compre del tipo correcto. Asegúrese de que en el interior del producto no haya (por motivos de transporte) materiales de embalaje (tales como bolsas con tornillos, garantías, etc.) que, en su caso, deberán ser quitados y guardados. • **ADVERTENCIA:** La falta de montaje de tornillos y elementos de fijación según lo indicado en estas instrucciones puede comportar riesgos de naturaleza eléctrica. • El tubo de evacuación no es suministrado y debe ser comprado. • El diámetro del tubo de descarga debe ser igual al diámetro del aro de empalme. • Para la instalación del producto en la placa de cocción respetar la altura indicada en los dibujos • La distancia mínima entre las superficies de soporte de los recipientes en el dispositivo de cocción y la parte más baja de la campana no debe ser inferior a 50 cm en caso de cocinas eléctricas y de 57 cm en caso de cocinas a gas o mixtas. • Si las instrucciones de instalación del dispositivo de cocción a gas especifican una distancia mayor, en necesario tenerlo en cuenta.

SEGURIDAD PARA LA CONEXIÓN ELÉCTRICA

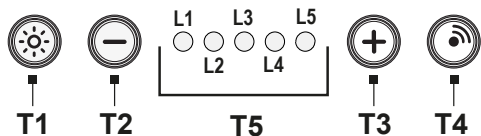
• La tensión de red debe corresponder a la tensión señalada en la etiqueta de características situada dentro del producto. • Si está dotado con un enchufe, conecte el producto a una toma de corriente que cumpla con las normas vigentes, situada en una zona accesible incluso después de la instalación. • Si no está dotado de enchufe (conexión directa a la red) o el enchufe no está situado en una zona accesible, incluso después de la instalación, coloque un interruptor bipolar normalizado que garantice la desconexión completa de la red en las condiciones de categoría de sobretensión III, de acuerdo con las normas de instalación. • **¡Cuidado!** La sustitución del cable de alimentación debe ser realizada por el servicio de asistencia técnica autorizado o por una persona con una cualificación similar.

FUNCIONAMIENTO

¡Cuidado! Esta campana dispone de un sistema de funcionamiento automático (véase párrafo "**Calibración del sensor VOC**").

La calibración se realiza en automático cada vez que la campana es reconectada a la red eléctrica (por ej: con la primera instalación o después de un corte de electricidad). También puede realizarse manualmente (véase párrafo "**Calibración del sensor VOC - manual**").

Durante la calibración, que dura 5 minutos, los mandos parpadearán y solo se podrá utilizar la tecla luces.



T1= LUCES ON/OFF.

T2= OFF Motor o Reducción de la velocidad (ej: de 4 a 1).

Desde cualquier posición que se encuentre la campana en funcionamiento, pulsando por 3" la tecla, el motor se apaga.

T3= Aumenta la velocidad de aspiración.

Pulsando la tecla T3 la campana se enciende 1° velocidad, si se sigue pulsando la tecla, la velocidad del motor se aumentará de la velocidad 1 a la intensiva. Teniendo pulsada la tecla por 3" se activa automáticamente la velocidad INTENSIVA.

Cada velocidad corresponde al encendido del respectivo LED.

Velocidad 1 led L1

Velocidad 2 led L2

Velocidad 3 led L3

Velocidad intensiva led L4 (intermitente).

La velocidad intensiva está temporizada. La temporización estándar es de 5', al final del cual la campana se coloca a velocidad 3.

Para desactivar la función antes de que se agote el tiempo, pulse brevemente la tecla T2, la campana se coloca a la velocidad 3.

Para apagar el motor mantenga presionada la tecla T2 por 3".

T4= Sensor ON/OFF. Activa o desactiva la función del sensor VOC.

Pulsando la tecla la función VOC se activa y el led L5 se pone azul. Cuando la función sensor VOC está habilitada, el motor debe estar apagado (si el estado anterior era ON). La campana se encenderá a la velocidad más adecuada en función de los humos de cocción detectados por el sensor de la campana.

T5= Indicador estado de funcionamiento

Calibración del sensor VOC

La calibración del sensor dura unos 5 minutos, al pulsar la tecla T4 la campana se enciende a la 1ª velocidad (el led L5 fijo), mientras que los led L1 L2 L3 L4 comienzan a parpadear cíclicamente.

La calibración está completada cuando los led L1 L2 L3 L4 se apagan seguidos de una señal acústica (beep).

Durante la calibración es posible solo encender o apagar las luces.

La calibración es necesaria para que el sensor con el que está equipada la campana funcione correctamente y puede ser:

automática: cada vez que la campana es reconectada a la red eléctrica (por ej: con la primera instalación o después de un corte de electricidad).

Manual: se debe llevar a cabo cuando se advierte un funcionamiento insatisfactorio del funcionamiento automático y debe realizarse cuando persisten las condiciones ambientales normales en la cocina.

La calibración manual se activa teniendo pulsada por 6" la tecla T4.

Selección de la placa de cocción

Para utilizar mejor la función VOC es necesario seleccionar el tipo de placa de cocción correcto (gas - inducción o eléctrico).

Con la campana y el sensor de VOC apagados, pulse simultáneamente las teclas T1 y T4 hasta que oiga una señal acústica (beep), suelte las teclas y vuelva a pulsar la tecla T1 o T4 para seleccionar la placa de cocción deseada según el diagrama siguiente:

Led 1: placa de cocción a gas

Led 2: placa de cocción eléctrica

Led 3: placa de cocción de inducción

la tecla preseleccionada permanece encendida para indicar que se ha realizado una selección, después de 10 segundos la tecla parpadea brevemente para indicar que se ha registrado la selección realizada.

Señalización filtro grasas

Después de 40 horas de funcionamiento el led L1 y L5 comienzan a parpadear.

Cuando aparece este mensaje, el filtro de grasa instalado necesita ser lavado.

Para resetear la señalación mantenga presionada la tecla T2 por 3".

Señalización filtro carbones

Después de 160 horas de funcionamiento el led L2 y L5 comienzan a parpadear.

Cuando aparece este mensaje el filtro de carbón instalado debe ser cambiado.

Para resetear la señalación mantenga presionada la tecla T3 por 3".

En la modalidad estándar la señalación filtro carbones no está activa.

En caso que se utilice la campana en versión filtrante es necesario habilitar la señalación filtro carbones.

Activación de la señalización de filtro de carbones:

Colocar la campana en OFF y tener pulsados contemporáneamente las teclas T2 y T3 durante 3" (si el led L2 parpadea significa que el filtro de carbón NO está activo), pulsar la tecla T3 para activar la función señalación filtro de carbón. Los led L2 y L5 están fijos, **esperar 10"** después de los cuales la función se **activa** seguida por una señal acústica (beep).

Desactivación señalización filtro carbones:

Colocar la campana en OFF y tener pulsados contemporáneamente las teclas T2 y T3 durante 3" (si el led L2 está fijo significa que el filtro de carbón está activo), los led L2 L5 están fijos, pulsando la tecla T3 el led L2 comienza parpadear, **esperar 10"** después de los cuales la función señalación filtro de carbones se **desactiva** seguida por una señal acústica (beep).

ADVERTENCIAS DE MANTENIMIENTO

• **Limpieza:** Para la limpieza use exclusivamente un paño humedecido con detergentes líquidos neutros. No utilice herramientas o instrumentos para la limpieza.



Para el mantenimiento del producto ver las imágenes marcadas con este símbolo al final de la instalación.

- **XA Filtro de grasas:** El filtro de grasas metálico debe limpiarse una vez al mes con detergentes no agresivos, ya sea manualmente o en un lavavajillas a baja temperatura y en un ciclo corto. Para desmontar el filtro de grasas, tire de la palanca de liberación con muelle.
- **XB Filtro de carbón (solo para versión filtrante):** Es necesario sustituir el cartucho al máximo cada cuatro meses. NO puede lavarse o regenerarse. Como está indicado en la sección de los dibujos: retire el filtro de grasas, coloque un filtro de carbón por lado y engánchelo al producto. Sustituya los filtros de grasas.
- **Sistema de Iluminación :** El sistema de iluminación no es sustituible por el usuario, en caso de mal funcionamiento póngase en contacto con el servicio de asistencia técnica.

ELIMINACIÓN AL FINAL DE VIDA



Este aparato está marcado de acuerdo con la Directiva Europea 2012/19/CE - UK SI 2013 No.3113, Residuos de Aparatos Eléctricos y Electrónicos (RAEE). Asegurándose de que este producto sea eliminado de modo correcto. El usuario contribuye a prevenir las potenciales consecuencias negativas para el ambiente y la salud.

El símbolo en el producto o en la documentación adjunta indica que este producto no debe ser tratado como un desecho doméstico, sino que debe ser llevado a un punto de recolección adecuado para el reciclaje de aparatos eléctricos y electrónicos. Para la eliminación del producto siga las normativas locales para la eliminación de residuos. Para obtener más información sobre el tratamiento, la recuperación y el reciclaje de este producto, póngase en contacto con las autoridades locales, el servicio de recolección de residuos domésticos o con la tienda donde se ha comprado el producto.

NORMATIVAS

Equipo diseñado, probado y realizado respetando las normas sobre la Seguridad: EN/IEC 60335-1; EN/IEC 60335-2-31, EN/IEC 62233. Rendimiento: EN/IEC 61591; ISO 5167-1; ISO 5167-3; ISO 5168; EN/IEC 60704-1; EN/IEC 60704-2-13; EN/IEC 60704-3; ISO 3741; EN 50564; IEC 62301. EMC: EN 55014-1; CISPR 14-1; EN 55014-2; CISPR 14-2; EN/IEC 61000-3-2; EN/IEC 61000-3-3.

NOTAS



: las partes marcadas con este símbolo se pueden comprar por separado en los distribuidores especializados.



: las partes marcadas con este símbolo son accesorios opcionales suministrados solo en algunos modelos y pueden comprarse en los sitios www.elica.com y www.shop.elica.com.

PT - Avisos e instalação

O produto está concebido para a aspiração de fumos e vapores da cozedura e destina-se apenas a uso doméstico.



SEGURANÇA GERAL

• Não faça alterações elétricas ou mecânicas no produto ou nas condutas de extração. • Antes de qualquer operação de limpeza ou de manutenção, desligue o produto da rede elétrica, retirando a ficha da tomada ou desligando o interruptor geral da habitação. • Para todas as operações de instalação e manutenção, use luvas de trabalho. • O produto pode ser utilizado por crianças de idade não inferior a 8 anos e por pessoas com capacidades físicas, sensoriais ou mentais reduzidas, ou com falta de experiência ou do necessário conhecimento, desde que sob vigilância ou após terem recebido instruções acerca do uso do aparelho em segurança e da compreensão dos perigos a ele inerentes. • As crianças devem ser vigiadas para que não brinquem com o produto. • A limpeza e a manutenção não devem ser efetuadas por crianças sem vigilância. O local deve dispor de ventilação suficiente quando o produto for utilizado em simultâneo com outros aparelhos de combustão a gás ou outros combustíveis. • O produto deve ser limpo frequentemente, quer no seu interior quer no seu exterior (PELO MENOS UMA VEZ POR MÊS), contudo respeite as indicações expressas nas instruções de manutenção. • O incumprimento das normas de limpeza do produto e da substituição / limpeza dos filtros implica risco de incêndio. • É estritamente proibido cozinhar alimentos na chama sob o produto. • ATENÇÃO: Quando a placa de cozinha estiver em funcionamento, as partes acessíveis do produto podem ficar quentes. • Não ligue o produto à rede elétrica sem que a instalação esteja completamente concluída. • No que diz respeito às medidas técnicas e de segurança a serem adotadas para a extração de fumos, siga rigorosamente as disposições previstas nos regulamentos das autoridades locais competentes. • O ar aspirado não deve ser encanado numa conduta usada para a extração dos fumos produzidos por aparelhos de combustão a gás ou outros combustíveis. • Não utilize ou deixe o produto sem lâmpadas corretamente montadas para evitar o possível risco de choque elétrico. • O produto NUNCA deve ser utilizado sem a grelha corretamente montada. O produto NUNCA deve ser utilizado como superfície de apoio a menos que seja expressamente indicado.

⚠️ SEGURANÇA PARA A INSTALAÇÃO

• Utilize os parafusos de fixação fornecidos em dotação com o produto apenas se forem adequados para a superfície, caso contrário compre-os do tipo correto. Certifique-se de que dentro do produto não existe (por motivos de transporte) material acessório (por exemplo, sacos com parafusos, garantias etc.); caso contrário, deve ser retirado e guardado. • AVISO: A falta de instalação de parafusos e de outros dispositivos de fixação de acordo com estas instruções, pode resultar em riscos de natureza elétrica. • O tubo de evacuação não é fornecido e deverá ser adquirido. • O diâmetro do tubo de extração deve ser equivalente ao diâmetro do anel de ligação. • Para a instalação do produto sobre a placa de cozinha respeite a altura indicada nos desenhos. • A distância mínima entre a superfície de apoio dos recipientes sobre o dispositivo de cozedura e a parte mais baixa do exaustor de cozinha não deve ser inferior a 50 cm no caso de fogões elétricos e de 57 cm no caso de fogões a gás ou mistos. • Se as instruções de instalação do dispositivo de cozedura a gás especificarem uma distância maior, é preciso ter isso em consideração.

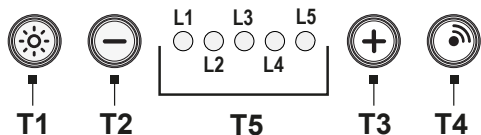
⚠️ SEGURANÇA PARA A LIGAÇÃO ELÉTRICA

• A tensão da rede deve corresponder à tensão indicada na etiqueta de características situada dentro do produto. • Se equipado com uma ficha, ligue o produto a uma tomada, em conformidade com as normas vigentes, colocada numa zona acessível, mesmo após a instalação. • Se for desprovido de ficha (ligação direta à rede) ou se a ficha não estiver colocada em zona acessível, mesmo após a instalação, aplique um interruptor bipolar em norma que garanta o desligamento total da rede nas condições da categoria de sobretensão III, em conformidade com as regras de instalação. • **Atenção!** A substituição do cabo de alimentação deve ser feita pelo serviço de assistência técnica autorizado ou por uma pessoa com qualificação semelhante.

FUNCIONAMENTO

Atenção! Este exaustor dispõe de um sistema de funcionamento automático (ver seção “Calibração do sensor VOC”). A calibragem é feita automaticamente sempre que o exaustor é ligado à rede elétrica (por ex.: com a primeira instalação ou após uma falta de corrente). Também pode ser feita manualmente (ver seção “Calibração do sensor VOC - manual”).

Durante a calibração, que tem uma duração de 5 minutos, os comandos piscarão e será possível utilizar apenas a tecla das luzes.



T1= LUZES ON/OFF.

T2= OFF Motor ou Redução da velocidade (ex: de 4 a 1).

Em qualquer posição em que o exaustor se encontre em funcionamento, premindo-se a tecla por 3", o motor é desligado.

T3= Aumenta a velocidade de aspiração.

Premindo-se a tecla T3, o exaustor é ligado na 1ª velocidade; continuando-se a premir a tecla, aumenta-se a velocidade do motor da velocidade 1 à intensiva. Mantendo-se a tecla premida por 3", ativa-se automaticamente a velocidade INTENSIVA.

A cada velocidade, acende-se o respectivo led.

Velocidade 1 led L1

Velocidade 2 led L2

Velocidade 3 led L3

Velocidade intensiva LED L4 (a piscar).

A velocidade intensiva é temporizada. A temporização padrão é de 5', ao fim dos quais o exaustor entra na velocidade 3.

Para desativar a função antes do fim do tempo, prima brevemente a tecla T2, e o exaustor passa para a velocidade 3.

Para desligar o motor, prima e segure a tecla T2 por 3".

T4= Sensor ON/OFF. Ativa ou desativa a função do sensor VOC.

Premindo-se a tecla, a função VOC é ativada e o led L5 se torna azul. Quando a função do sensor VOC está habilitada, o motor deve ser desligado (se o estado precedente fosse ON). O exaustor será ligado à velocidade mais adequada com base nos fumos de cozedura detectados pelo sensor com o qual o exaustor está equipado.

T5= Indicador do estado de funcionamento

Calibração do sensor VOC

A calibração do sensor dura cerca de 5 minutos; premindo-se a tecla T4, o exaustor se acende na 1ª velocidade (led L5 fixo), enquanto os leds L1, L2, L3 e L4 começam a piscar de modo cíclico.

A calibração é concluída quando os leds L1, L2, L3 e L4 se apagam, seguidos de um aviso sonoro (bipe).

Durante a calibração, só é possível acender ou apagar as luzes.

A calibração é necessária para permitir que o sensor com o qual o exaustor está equipado opere corretamente, e pode ser:

automática: sempre que o exaustor é ligado à rede elétrica (por ex.: com a primeira instalação ou após uma falta de corrente).

manual: a ser realizada quando se nota um funcionamento insatisfatório do modo automático; deve ser executada com condições ambientais normais na cozinha.

A calibração manual é ativada premindo-se a tecla T4 por 6".

Seleção da placa de cozinha

Para utilizar ao máximo a função VOC, é necessário selecionar o tipo correto de placa de cozinha (gás - indução ou elétrica).

Com o exaustor e o sensor VOC desligados, prima contemporaneamente as teclas T1 e T4 até ouvir um aviso sonoro (bipe) e solte as teclas. Premindo-se novamente as teclas T1 ou T4, é possível escolher a placa de cozinha desejada, segundo o esquema abaixo:

Led 1: placa de cozinha a gás

Led 2: placa de cozinha elétrica

Led 3: placa de cozinha por indução

A tecla pré-selecionada permanece acesa, indicando que a seleção foi executada com sucesso; após 10 segundos, a tecla pisca brevemente, indicando que a seleção realizada foi registrada.

Aviso filtro gorduras

Após 40 horas de funcionamento, os leds L1 e L5 começam a piscar.

Quando é exibido este aviso, o filtro de gorduras instalado precisa ser lavado.

Para restaurar o aviso, prima e segure a tecla T2 por 3".

Aviso filtro de carvão

Após 160 horas de funcionamento, os leds L2 e L5 começam a piscar.

Quando é exibido este aviso, o filtro de carvão instalado deve ser substituído.

Para restaurar o aviso, prima e segure a tecla T3 por 3".

Na modalidade padrão, o aviso do filtro de carvão não está ativo.

Caso se utilize o exaustor na versão filtrante, é necessário habilitar o aviso de filtro de carvão.

Ativação aviso filtro de carvão:

Ponha o exaustor em OFF e mantenha pressionadas simultaneamente as teclas T2 e T3 por 3" (se o LED L2 piscar significa que o filtro de carvão NÃO está ativo), pressione a tecla T3 para ativar a função de sinalização do filtro de carvão. Os LED L2 e L5 estão fixos, **espere 10"** ao fim dos quais a função é **ativada** seguida de um sinal acústico (bip).

Desativação aviso filtro de carvão:

Ponha o exaustor em OFF e mantenha pressionadas simultaneamente as teclas T2 e T3 por 3" (se o LED L2 estiver fixo significa que o filtro de carvão está ativo), os LED L2 e L5 estão fixos, ao pressionar a tecla T3 o LED L2 começa a piscar, **espere 10"** ao fim dos quais a função de sinalização do filtro de carvões é **desativada** seguida de um sinal acústico (bip).

AVISOS DE MANUTENÇÃO

• **Limpeza:** Para a limpeza utilize exclusivamente um pano humedecido com detergentes líquidos neutros. Não utilize ferramentas ou instrumentos para a limpeza.



Para manutenção do produto veja as imagens no final da instalação marcadas com este símbolo.

• **XA Filtro de gorduras:** O filtro de gorduras metálico deve ser limpo uma vez por mês com detergentes não agressivos, à mão ou na máquina de lavar louça a baixas temperaturas e com um ciclo breve. Para desmontar o filtro de gorduras, puxe a alça de desengate por mola.

• **XB Filtro de carvão (somente para versão filtrante):** É necessário substituir o cartucho pelo menos a cada quatro meses. NÃO pode ser lavado ou regenerado. Conforme indicado na secção de desenhos: retire os filtros de gordura, aplique um filtro de carvão de cada lado e engate-o no produto. Recoloque os filtros de gordura.

- **Sistema de iluminação** : O sistema de iluminação não pode ser substituído pelo utilizador, em caso de mau funcionamento, entre em contacto com o serviço de assistência.

ELIMINAÇÃO EM FIM DE VIDA



Este aparelho está marcado em conformidade com a Diretiva Europeia 2012/19/CE - Instrumento Estatutário do Reino Unido n.º 3113 de 2013, Resíduos de equipamentos elétricos e eletrónicos (REEE). Ao assegurar-se de que este aparelho seja eliminado corretamente, o utilizador contribui para evitar as potenciais consequências negativas para o ambiente e para a saúde.

O símbolo no produto ou na documentação anexa indica que este produto não deve ser tratado como lixo doméstico, devendo ser entregue no ponto de recolha apropriado para a reciclagem de equipamentos elétricos e eletrónicos. Desfaça-se deles seguindo os regulamentos locais para a eliminação dos resíduos. Para mais informações sobre o tratamento, recuperação e reciclagem deste produto, contacte as autoridades locais, o serviço de recolha de resíduos domésticos ou a loja onde o aparelho foi adquirido.

REGULAMENTAÇÃO

Aparelho projetado, testado e fabricado respeitando as normas de Segurança: EN/IEC 60335-1; EN/IEC 60335-2-31, EN/IEC 62233. Desempenho: EN/IEC 61591; ISO 5167-1; ISO 5167-3; ISO 5168; EN/IEC 60704-1; EN/IEC 60704-2-13; EN/IEC 60704-3; ISO 3741; EN 50564; IEC 62301. CEM: EN 55014-1; CISPR 14-1; EN 55014-2; CISPR 14-2; EN/IEC 61000-3-2; EN/IEC 61000-3-3.

NOTAS



• as peças marcadas com este símbolo podem ser adquiridas separadamente junto de revendedores especializados.



• as peças marcadas com este símbolo são acessórios opcionais fornecidos apenas em alguns modelos e podem ser adquiridas nos sites www.elica.com e www.shop.elica.com.

EL - Προειδοποιήσεις και εγκατάσταση

Το προϊόν έχει σχεδιαστεί για την απορρόφηση του καπνού και των ατμών μαγειρέματος και προορίζεται αποκλειστικά για οικιακή χρήση.



ΓΕΝΙΚΗ ΑΣΦΑΛΕΙΑ

• Μην εκτελείτε τροποποιήσεις ηλεκτρικής ή μηχανικής φύσης στο προϊόν ή στους αγωγούς εξαερισμού. • Πριν από οποιαδήποτε εργασία καθαρισμού ή συντήρησης, αποσυνδέστε τη συσκευή από το ηλεκτρικό ρεύμα βγάζοντας το φις από την πρίζα ή κατεβάζοντας τον γενικό διακόπτη του σπιτιού σας. • Για όλες τις εργασίες εγκατάστασης και συντήρησης χρησιμοποιείτε γάντια εργασίας. • Η συσκευή μπορεί να χρησιμοποιηθεί από παιδιά ηλικίας άνω των 8 ετών και από άτομα με μειωμένες σωματικές, αισθητηριακές ή διανοητικές ικανότητες, ή από άτομα που στερούνται εμπειρίας ή απαραίτητης γνώσης, εφόσον αυτά βρίσκονται υπό επίβλεψη ή έχουν λάβει οδηγίες σχετικά με την ασφαλή χρήση της συσκευής και την κατανόηση των σχετικών κινδύνων. • Τα παιδιά πρέπει να επιβλέπονται ώστε να επιβεβαιώνεται ότι δεν παίζουν με τη συσκευή. • Τα παιδιά απαγορεύεται να πραγματοποιούν εργασίες καθαρισμού ή συντήρησης χωρίς την επίβλεψη κάποιου ενήλικα. • Ο χώρος πρέπει να αερίζεται επαρκώς, όταν η συσκευή χρησιμοποιείται ταυτόχρονα με άλλες συσκευές καύσης αερίου ή άλλων καύσιμων υλών. • Η συσκευή θα πρέπει να καθαρίζεται συχνά τόσο εσωτερικά όσο και εξωτερικά (ΤΟΥΛΑΧΙΣΤΟΝ ΜΙΑ ΦΟΡΑ ΤΟ ΜΗΝΑ), τερνώντας πάντα όσα αναφέρονται ρητά στις οδηγίες συντήρησης. • Η μη τήρηση των κανόνων καθαρισμού της συσκευής και της αντικατάστασης/καθαρισμού των φίλτρων ενέχει τον κίνδυνο πυρκαγιάς. • Απαγορεύεται αυστηρά να τη χρήση φωτιάς (φλαμπέ) κάτω από τη συσκευή. • ΠΡΟΣΟΧΗ: Όταν η εστία μαγειρέματος είναι σε λειτουργία τα προσβάσιμα μέρη της συσκευής ενδέχεται να ζεσταθούν. • Μη συνδέετε τη συσκευή στο ηλεκτρικό ρεύμα μέχρι να ολοκληρωθεί εντελώς η εγκατάσταση. • Όσον αφορά τα τεχνικά μέτρα και μέτρα ασφαλείας που πρέπει να λαμβάνονται για την απαγωγή του καπνού θα πρέπει να τηρείτε αυστηρά όσα προβλέπονται από τους κανονισμούς των αρμόδιων τοπικών αρχών. • Ο απορροφούμενος αέρας δεν πρέπει να διοχετεύεται σε αγωγό που χρησιμοποιείται για την απαγωγή του καπνού που παράγεται από συσκευές καύσης αερίου ή άλλης καύσιμης ύλης. • Μη χρησιμοποιείτε ή μην αφήνετε τη συσκευή χωρίς λάμπες σωστά συνδεδεμένες διότι υπάρχει πιθανός κίνδυνος ηλεκτροπληξίας. • Η συσκευή δεν πρέπει ΠΟΤΕ να χρησιμοποιείται χωρίς τη σχάρα σωστά εγκατεστημένη. • Η συσκευή δεν πρέπει ΠΟΤΕ να χρησιμοποιείται ως επιφάνεια στήριξης εκτός εάν αναφέρεται ρητά.



ΑΣΦΑΛΕΙΑ ΚΑΤΑ ΤΗΝ ΕΓΚΑΤΑΣΤΑΣΗ

• Χρησιμοποιήστε τις βίδες στερέωσης που παρέχονται μαζί με τη συσκευή μόνο εάν είναι κατάλληλες για την επιφάνεια, διαφορετικά προμηθευτείτε άλλες κατάλληλου τύπου. Ελέγξτε ότι στο εσωτερικό του προϊόντος δεν υπάρχει (λόγω

μεταφοράς) κάποιο συνοδευτικό υλικό (π.χ. σακουλάκια με βίδες, εγγύηση, κτλ.), και αν υπάρχει, αφαιρέστε το και φυλάξτε το. • **ΠΡΟΕΙΔΟΠΟΙΗΣΗ:** Εάν η τοποθέτηση των βιδών και των στοιχείων στερέωσης δεν πραγματοποιείται σύμφωνα με τις οδηγίες χρήσεως, ενδέχεται να προκληθούν κίνδυνοι ηλεκτρικής φύσεως. • Ο σωλήνας εκκένωσης δεν παρέχεται και πρέπει να αγοράζεται χωριστά. • Η διάμετρος του σωλήνα εξερισμού πρέπει να είναι ίση με τη διάμετρο του δακτυλίου σύνδεσης. • Για την εγκατάσταση της συσκευής επάνω από την επιφάνεια εστιών πρέπει να τηρείται το ύψος που υποδεικνύεται στα σχέδια. • Η ελάχιστη απόσταση ανάμεσα στην επιφάνεια στήριξης των σκευών επάνω στην εστία μαγειρέματος και στο χαμηλότερο μέρος του απορροφητήρα κουζίνας δεν πρέπει να είναι μικρότερη από 50 cm εάν πρόκειται για ηλεκτρική κουζίνα ή 57 cm εάν πρόκειται για κουζίνα αερίου ή μικτού τύπου. • Εάν οι οδηγίες εγκατάστασης της συσκευής μαγειρέματος με αέριο ορίζουν μεγαλύτερη απόσταση, θα πρέπει να τη λαμβάνετε υπόψη.

⚠️ ΑΣΦΑΛΕΙΑ ΚΑΤΑ ΤΗΝ ΗΛΕΚΤΡΙΚΗ ΣΥΝΔΕΣΗ

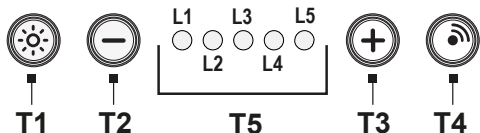
• Η τάση του δικτύου πρέπει να αντιστοιχεί στην τάση που αναγράφεται στην ετικέτα χαρακτηριστικών που βρίσκεται στο εσωτερικό της συσκευής. • Εάν η συσκευή διαθέτει φως, συνδέστε το σε μια πρίζα που συμμορφώνεται με τους ισχύοντες κανόνες και η οποία θα είναι εύκολα προσβάσιμη ακόμη και μετά την εγκατάσταση. • Εάν η συσκευή δεν διαθέτει φως (απευθείας σύνδεση στο ρεύμα) ή το φως δεν βρίσκεται σε εύκολα προσβάσιμο σημείο, ακόμη και μετά την εγκατάσταση, τοποθετήστε έναν διπολικό διακόπτη που να εξασφαλίζει την πλήρη αποσύνδεση από το ρεύμα υπό συνθήκες κατηγορίας υπέρτασης III, σύμφωνα με τους κανόνες εγκατάστασης. • **Προσοχή!** Η αντικατάσταση του καλωδίου τροφοδοσίας πρέπει να εκτελείται από την εξουσιοδοτημένη τεχνική υποστήριξη ή από άτομο με παρόμοια εξειδίκευση.

ΛΕΙΤΟΥΡΓΙΑ

Προσοχή! Αυτό το απορροφητήρας διαθέτει ένα αυτόματο σύστημα λειτουργίας (δείτε παράγραφο «**Βαθμονόμηση του αισθητήρα VOC**»).

Η βαθμονόμηση πραγματοποιείται με αυτόματο τρόπο κάθε φορά που ο απορροφητήρας συνδέεται με το ηλεκτρικό δίκτυο (π.χ.: μετά την πρώτη εγκατάσταση ή μετά από μία διακοπή ηλεκτρικού ρεύματος). Μπορεί να εκτελεστεί και χειροκίνητα (δείτε παράγραφο «**Βαθμονόμηση του αισθητήρα VOC - χειροκίνητη**»).

Κατά τη διάρκεια της βαθμονόμησης, η οποία διαρκεί 5 λεπτά, τα κουμπιά χειρισμού ή αναβοσβήνουν και θα μπορείτε να χρησιμοποιήσετε μόνο το κουμπί φωτισμού.



T1= Ενεργοποίηση/Απενεργοποίηση Φωτισμού.

T2= Απενεργοποίηση Μοτέρ ή Μείωση της ταχύτητας (π.χ.: από 4 σε 1).

Από οποιαδήποτε θέση κι αν βρίσκεται σε λειτουργία ο απορροφητήρας εάν πατήσετε για 3" το κουμπί, το μοτέρ σβήνει.

T3= Αύξηση της ταχύτητας απορρόφησης.

Πατώντας το κουμπί T3 ο απορροφητήρας ενεργοποιείται στην 1η ταχύτητα, ενώ αν συνεχίσετε να πατάτε το κουμπί αυξάνεται η ταχύτητα του μοτέρ από την ταχύτητα 1 στην εντατική ταχύτητα. Κρατώντας πατημένο το κουμπί για 3" ενεργοποιείται αυτόματα η **ΕΝΤΑΤΙΚΗ** ταχύτητα.

Η κάθε ταχύτητα συνοδεύεται από την ενεργοποίηση του αντίστοιχου led.

Ταχύτητα 1 led L1

Ταχύτητα 2 led L2

Ταχύτητα 3 led L3

Εντατική ταχύτητα led L4 (αναβοσβήνει).

Η εντατική ταχύτητα διαθέτει χρονοδιακόπτη. Ο τυπικός χρονοδιακόπτης είναι ρυθμισμένος στα 5', και μόλις ολοκληρωθεί αυτός ο χρόνος ο απορροφητήρας τοποθετείται στην ταχύτητα 3.

Για να απενεργοποιήσετε τη λειτουργία πριν τη λήξη του χρόνου, πατήστε στιγμιαία το κουμπί T2 και ο απορροφητήρας θα ρυθμιστεί στην ταχύτητα 3.

Για να σβήσετε το μοτέρ κρατήστε πατημένο το κουμπί T2 για 3".

T4= Ενεργοποίηση/Απενεργοποίηση Αισθητήρα. Ενεργοποιεί ή απενεργοποιεί τη λειτουργία του αισθητήρα VOC.

Πατώντας το κουμπί ενεργοποιείται η λειτουργία VOC και το led L5 γίνεται μπλε. Όταν ενεργοποιείται η λειτουργία αισθητήρα VOC, το μοτέρ πρέπει να σβήνει (εάν προηγουμένως ήταν ενεργοποιημένο). Ο απορροφητήρας θα ενεργοποιηθεί στην καταλληλότερη ταχύτητα ανάλογα με τον καπνό που παράγεται κατά το μαγείρεμα και ο οποίος ανιχνεύεται από τον αισθητήρα του απορροφητήρα.

T5= Ένδειξη κατάστασης λειτουργίας

Βαθμονόμηση του αισθητήρα VOC

Η βαθμονόμηση του αισθητήρα διαρκεί περίπου 5 λεπτά, πατώντας το κουμπί T4 ο απορροφητήρας ανάβει στην 1η ταχύτητα (το led L5 είναι σταθερό), ενώ τα led L1 L2 L3 L4 αρχίζουν να αναβοσβήνουν κυκλικά.

Η βαθμονόμηση ολοκληρώνεται όταν τα led L1 L2 L3 L4 σβήσουν και ακουστεί ένα ηχητικό σήμα (μπιπ).

Κατά τη διάρκεια της βαθμονόμησης το μόνο που μπορείτε να κάνετε είναι να ανάψετε ή να σβήσετε τα φώτα.

Η βαθμονόμηση είναι απαραίτητη προκειμένου ο αισθητήρας που διαθέτει ο απορροφητήρας να λειτουργεί σωστά και μπορεί να είναι:

αυτόματη: κάθε φορά που ο απορροφητήρας επανασυνδέεται στο ηλεκτρικό ρεύμα (π.χ.: κατά την πρώτη εγκατάσταση ή ύστερα από διακοπή ρεύματος).

χειροκίνητη: πραγματοποιείται όταν διαπιστώνεται ότι η αυτόματη λειτουργία δεν είναι ικανοποιητική και πρέπει να εκτελείται όταν οι συνθήκες της κουζίνας είναι φυσιολογικές.

Η χειροκίνητη βαθμονόμηση ενεργοποιείται κρατώντας πατημένο για 6" το κουμπί T4.

Επιλογή της μονάδας εστιών μαγειρέματος

Για να αξιοποιήσετε στο έπακρο τη λειτουργία VOC θα πρέπει να επιλέξετε τον σωστό τύπο μονάδας εστιών μαγειρέματος (αερίου - επαγωγική ή ηλεκτρική).

Με σβησμένο τον απορροφητήρα και τον αισθητήρα VOC, πατήστε ταυτόχρονα τα κουμπιά T1 και T4 μέχρι να ακουστεί ένα ηχητικό σήμα (μπιπ), έπειτα αφήστε τα κουμπιά και πατώντας στη συνέχεια το κουμπί T1 ή T4 μπορείτε να επιλέξετε τη μονάδα εστιών μαγειρέματος που επιθυμείτε σύμφωνα με την ακόλουθη διάταξη:

Led 1: εστίες μαγειρέματος αερίου

Led 2: ηλεκτρικές εστίες μαγειρέματος

Led 3: επαγωγικές εστίες μαγειρέματος

το προεπιλεγμένο κουμπί παραμένει αναμμένο επισημαίνοντας την εκτέλεση της επιλογής, μετά από 10 δευτερόλεπτα το κουμπί αναβοσβήνει με συντομία επισημαίνοντας ότι η επιλογή που πραγματοποιήθηκε έχει καταχωρηθεί.

Ειδοποίηση φίλτρου λίπους

Μετά από 40 ώρες λειτουργίας τα led L1 και L5 αρχίζουν να αναβοσβήνουν.

Όταν εμφανίζεται αυτή η ειδοποίηση το εγκατεστημένο φίλτρο λίπους πρέπει να πλυθεί.

Για να γίνει επαναφορά της ειδοποίησης κρατήστε πατημένο το κουμπί T2 για 3".

Ειδοποίηση φίλτρου άνθρακα

Μετά από 160 ώρες λειτουργίας τα led L2 και L5 αρχίζουν να αναβοσβήνουν.

Όταν εμφανίζεται αυτή η ειδοποίηση το εγκατεστημένο φίλτρο άνθρακα πρέπει να αντικατασταθεί.

Για να γίνει επαναφορά της ειδοποίησης κρατήστε πατημένο το κουμπί T3 για 3".

Στον βασικό τρόπο λειτουργίας η ειδοποίηση του φίλτρου άνθρακα δεν είναι ενεργή.

Σε περίπτωση που χρησιμοποιείτε τον απορροφητήρα σε λειτουργία φιλτραρίσματος είναι απαραίτητη η ενεργοποίηση της ειδοποίησης του φίλτρου άνθρακα.

Ενεργοποίηση ειδοποίησης φίλτρου άνθρακα:

Απενεργοποιήστε τον απορροφητήρα (OFF) και κρατήστε πατημένα ταυτόχρονα τα κουμπιά T2 και T3 για 3" (αν το led L2 αναβοσβήνει σημαίνει ότι το φίλτρο άνθρακα ΔΕΝ είναι ενεργό), πατήστε το κουμπί T3 για να ενεργοποιηθεί η λειτουργία ειδοποίησης του φίλτρου άνθρακα. Τα led L2 και L5 είναι σταθερά, **περιμένετε 10"** και έπειτα η λειτουργία **ενεργοποιείται** ακολουθούμενη από ένα ηχητικό σήμα (μπιπ).

Απενεργοποίηση ειδοποίησης φίλτρου άνθρακα:

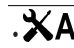
Ενεργοποιήστε τον απορροφητήρα (OFF) και κρατήστε πατημένα ταυτόχρονα τα κουμπιά T2 και T3 για 3" (αν το led L2 είναι σταθερό σημαίνει ότι το φίλτρο άνθρακα είναι ενεργό), τα led L2 και L5 είναι σταθερά, πατώντας το κουμπί T3 το led L2 αρχίζει να αναβοσβήνει, **περιμένετε 10"** και έπειτα η λειτουργία ειδοποίησης του φίλτρου άνθρακα **απενεργοποιείται** ακολουθούμενη από ένα ηχητικό σήμα (μπιπ).

ΠΡΟΕΙΔΟΠΟΙΗΣΕΙΣ ΓΙΑ ΤΗ ΣΥΝΤΗΡΗΣΗ

• **Καθαρισμός:** Για τον καθαρισμό χρησιμοποιείτε αποκλειστικά ένα βρεγμένο πανί με ουδέτερο υγρό σαπούνι. Μη χρησιμοποιείτε εργαλεία ή μηχανήματα για τον καθαρισμό.



Για τη συντήρηση του προϊόντος δείτε τις εικόνες που ακολουθούν μετά την εγκατάσταση και που επισημαίνονται με αυτό το σύμβολο.

• ** Φίλτρο Κατακράτησης Λίπους:** Το μεταλλικό φίλτρο κατακράτησης λίπους πρέπει να καθαρίζεται μια φορά το μήνα με μη επιθετικά καθαριστικά, στο χέρι ή σε πλυντήριο πιάτων σε χαμηλές θερμοκρασίες και στον σύντομο κύκλο. Για την αφαίρεση του φίλτρου λίπους τραβήξτε τη λαβή απασφάλισης με το ελατήριό.

• **XB Φίλτρο άνθρακα (μόνο για έκδοση φίλτραρίσματος):** Απαιτείται αντικατάσταση του φυσιγγίου κάθε τέσσερις μήνες το ανώτερο. ΔΕΝ πρέπει να πλένεται ή να αναγεννάται. Όπως υποδεικνύεται στην ενότητα με τα σχέδια: αφαιρέστε τα φίλτρα κατακράτησης λίπους, τοποθετήστε ένα φίλτρο άνθρακα ανά πλευρά και στερεώστε το στο προϊόν. Επανατοποθετήστε τα φίλτρα κατακράτησης λίπους.

• **Σύστημα Φωτισμού :** Το σύστημα φωτισμού δεν μπορεί να αντικατασταθεί από τον χρήστη, σε περίπτωση δυσλειτουργίας επικοινωνήστε με την υπηρεσία υποστήριξης.

ΑΠΟΡΡΙΨΗ ΤΟΥ ΠΡΟΪΟΝΤΟΣ ΣΤΟ ΤΕΛΟΣ ΖΩΗΣ ΤΟΥ



Η συσκευή αυτή φέρει σήμανση σύμφωνα με την Ευρωπαϊκή Οδηγία 2012/19/EK - UK SI 2013 Ap.3113, Απόβλητα Ηλεκτρικού και Ηλεκτρονικού Εξοπλισμού (ΑΗΗΕ). Βεβαιωθείτε ότι η απόρριψη αυτού του προϊόντος εκτελείται σωστά. Ο χρήστης συμβάλλει στην πρόληψη των πιθανών αρνητικών επιπτώσεων για το περιβάλλον και την υγεία.

Το σύμβολο επάνω στο προϊόν ή στα συνοδευτικά έγγραφα υποδεικνύει ότι το εν λόγω προϊόν δεν πρέπει να απορριπτεί μαζί με τα οικιακά απορρίμματα αλλά πρέπει να παραδίδεται σε κατάλληλο σημείο συλλογής για την ανακύκλωση ηλεκτρικού και ηλεκτρονικού εξοπλισμού. Η απόρριψη του προϊόντος θα πρέπει να γίνεται σύμφωνα με τους τοπικούς κανονισμούς διάθεσης των αποβλήτων. Για περισσότερες πληροφορίες σχετικά με την επεξεργασία, ανάκτηση και ανακύκλωση αυτής της συσκευής, επικοινωνήστε με το αρμόδιο γραφείο του δήμου σας, την υπηρεσία περισυλλογής οικιακών απορριμμάτων ή με το κατάστημα απ' όπου αγοράσατε τη συσκευή.

ΚΑΝΟΝΙΣΜΟΙ

Εξοπλισμός που έχει σχεδιαστεί, δοκιμασθεί και κατασκευαστεί σύμφωνα με τα πρότυπα για την Ασφάλεια: EN/IEC 60335-1, EN/IEC 60335-2-31, EN/IEC 62233. Απόδοση: EN/IEC 61591, ISO 5167-1, ISO 5167-3, ISO 5168, EN/IEC 60704-1, EN/IEC 60704-2-13, EN/IEC 60704-3, ISO 3741, EN 50564, IEC 62301. Ηλεκτρομαγνητική Συμβατότητα: EN 55014-1, CISPR 14-1, EN 55014-2, CISPR 14-2, EN/IEC 61000-3-2, EN/IEC 61000-3-3.

ΣΗΜΕΙΩΣΕΙΣ



• : τα εξαρτήματα που φέρουν αυτό το σύμβολο μπορείτε να τα προμηθευτείτε χωριστά από εξειδικευμένα καταστήματα.



• : τα εξαρτήματα που φέρουν αυτό το σύμβολο αποτελούν πρόσθετα εξαρτήματα τα οποία παρέχονται μόνο με ορισμένα μοντέλα και τα οποία μπορείτε να προμηθευτείτε από τους ιστότοπους www.elica.com και www.shop.elica.com.

SV - Varningar och installation

Produkten har skapats för utsugning av rök och ångor från matlagning och är endast avsedd för hushållsbruk.



ALLMÄN SÄKERHET

• Utför inga elektriska eller mekaniska variationer på produkten eller avledningsrören. Innan någon typ av rengörings- eller underhållsåtgärder utförs, ska produkten fränkopplas nätförsörjningen genom att kontakten dras ur eller huvudströmbrytaren kopplas från i bostaden. • Använd arbetshandskar för alla typer av installations- och underhållsmoment. • Produkten får användas av barn från 8 års ålder och av personer med nedsatt fysisk rörelseförmåga, sensorisk eller mental kapacitet, eller personer som saknar erfarenhet och kännedom om apparaten, under förutsättning att användandet övervakas eller instruktioner ges angående ett säkert användande av apparaten samt att användaren är medveten om de risker som apparaten medför. • Barn måste kontrolleras så att de inte leker med produkten. • Rengöring och underhåll får endast utföras av barn om de är under uppsikt. • Lokalen måste ha tillräcklig ventilation, när den används samtidigt med andra apparater med förbränning av gas eller andra bränslen. - Apparaten ska rengöras regelbundet både invändigt och utvändigt (MINST EN GÅNG I MÅNADEN), iaktta i alla händelser vad som uttryckligen anges i underhållsinstruktionerna. • Underlåtenhet att följa bestämmelser om rengöring av produkten och utbyte/rengöring av filtren medför brandrisk. • Det är strängt förbjudet att laga mat på lågan under produkten. • OBSERVERA: När spishällen är i funktion kan åtkomliga delar av produkten bli varma. • Anslut inte produkten till elnätet förrän installationen är helt klar. • Vad gäller de tekniska åtgärder och säkerhetsåtgärder som ska vidtas för rökgasavledning ska bestämmelser som fastställts av lokala behöriga myndigheter strikt iakttas. • Frånluft får inte avledas i ett rör som används för avledning av rökgaser som produceras av apparater med gasförbränning eller andra bränslen. • Använd inte eller lämna inte produkten utan korrekt monterade lampor för att undvika risk för elstöt. • Produkten ska ALDRIG användas utan korrekt monterat galler. • Produkten ska ALDRIG användas som arbetsplan om det inte uttryckligen anges.

⚠ INSTALLATIONSSÄKERHET

• Använd fästskruvarna som medföljer produkten endast om de är lämpliga för ytan, köp annars av korrekt typ. Kontrollera att inget medföljande material (till exempel påsar med skruvar, garantihandlingar osv.) lämnats kvar i emballaget (av transportskäl). Avlägsna i så fall materialet och spara det. • **WARNING:** Det kan uppstå elektriska risker om skruvar och fixeringsanordningar inte installeras enligt dessa instruktioner. Avledningsröret medföljer inte och måste köpas. Avledningsrörets diameter ska vara likvärdig med kopplingsringens diameter. • För installation av produkten på spishällen beakta den höjd som indikeras på ritningarna. • Det minimala avståndet mellan stödytan för behållarna på kokanordningen och den nedre delen av spiskåpan ska inte vara mindre än 50 cm i fall av elspisar och 57 cm i fall av gasspisar eller blandade. • Om instruktionerna för installation av gasspisanordningen specificerar ett större avstånd ska detta följas.

⚠ SÄKERHET FÖR ELANSLUTNING

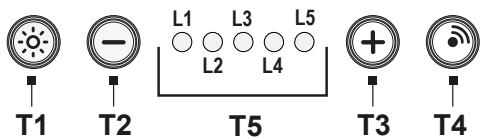
• Nätspänningen ska motsvara den spänning som återges på skylten med egenskaper som sitter inuti produkten. • Om den har stickkontakt anslut produkten till ett uttag som motsvarar gällande förordningar som sitter på åtkomligt område även efter installationen. • Om den inte har stickkontakt (direkt anslutning till elnätet) eller stickkontakten inte sitter på åtkomligt område, även efter installationen, appliceras en standardenlig tvåpolig brytare som säkerställer fullständig frånkoppling från nätet i situationer med överspänning av kategori III, enligt installationsreglerna. • **Observera!** Utbyte av anslutningskabeln ska utföras av vår auktoriserade tekniska support eller av någon med liknande behörighet.

FUNKTION

Obs! Denna fläkt har ett automatiskt funktionssystem (se avsnitt "**Kalibrering av VOC-sensor**").

Kalibreringen inträffar automatiskt varje gång som fläkten återansluts till elnätet (t ex vid den första installationen efter ett strömavbrott) Den kan även utföras manuellt (se avsnitt "**Kalibrering av VOC-sensor - manuellt**").

Under kalibreringen som varar i fem minuter, blinkar kommandona och endast ljusknapparna kan användas.



T1= LJUS PÅ/AV.

T2= AV Motor eller reduktion av hastighet (ex: från 4 till 1).

Från vilket läge den än befinner sig i beroende på fläkten, släcks motorn om du trycker på knappen i 3".

T3= Ökar sughastigheten.

Genom att trycka på knapp T3 tänds fläkten vid hastighet 1, om du fortsätter att trycka på knappen ökar motorns hastighet från hastighet 1 till den intensiva. Genom att hålla knappen intryckt i 3" aktiveras automatiskt den INTENSIVA hastigheten.

Varje hastighet medför att berörd lysdiod tänds.

Hastighet 1 lysdiod L1

Hastighet 2 lysdiod L2

Hastighet 3 lysdiod L3

Intensiv hastighet lysdiod L4 (blinkar).

Den intensiva hastigheten är tidsinställd. Standardinställningen är på 5', efter vilken fläkten går över i hastighet 3.

För att inaktivera funktionen innan tiden gått ut trycker du kort på knapp T2, fläkten ställer sig på hastighet 3.

För att stänga av motorn håller du knapp T2 intryckt i 3".

T4= Sensor PÅ/AV. Aktiverar eller inaktiverar funktionen för VOC-sensorn.

Genom att trycka på knappen aktiveras VOC-funktionen och lysdiod L5 blir blå. När funktionen för VOC-sensorn aktiveras, ska motorn vara avstängd (om föregående tillstånd var PÅ). Fläkten tänds vid lämpligaste hastighet beroende på hur mycket rök som avkänns av fläktsensorn.

T5= Indikator funktionstillstånd

Kalibrering av VOC-sensor

Kalibreringen av sensorn varar i cirka fem minuter, genom att trycka på knapp T4 tänds fläkten vid hastighet 1 (lysdiod L5 fast), medan lysdiодerna L1 L2 L3 L4 börjar blinka på cykliskt sätt.

Kalibreringen är färdig när lysdioder L1 L2 L3 L4 släcks följt av en ljudsignal (pip).

Under kalibreringen går det endast att tända och släcka ljusen.

Kalibreringen krävs för att tillåta fläktens sensor att arbeta korrekt och kan vara:

automatisk: varje gång fläkten kopplas till elnätet (t.ex.: med den första installationen eller efter elavbrott).

manuellt: ska utföras när en otillfredsställande funktion märks av den automatiska driften och ska utföras när köket har

normala rumsförhållanden.

Den manuella kalibreringen aktiveras om du håller knapp T4 intryckt i 6".

Val av spishäll

För att bättre använda VOC-funktionen bör du välja rätt typ av spishäll (gas - induktion eller elektrisk).

Då fläkten och VOC-sensorn är avstängd, tryck samtidigt på knappar T1 och T4 tills en ljudsignal hörs (pip) släpp knapparna och med följande tryck antingen på T1 eller T4 kan du välja önskad spishäll enligt följande schema:

Lysdiod 1: gashäll

Lysdiod 2: elektrisk häll

Lysdiod 3: induktionshäll

Den förvalda knappen förblir tänd för att ange att valet gjorts, efter 10 sekunder blinkar knappen kort för att ange att valet som gjorts har registrerats.

Signalering fettfilter

Efter 40 timmars drift börjar lysdioder L1 och L5 att blinka.

När denna signalering uppstår måste det installerade fettfiltret tvättas.

För att återställa signaleringen hålls knapp T2 intryckt i 3".

Signalering kolfilter

Efter 160 timmars drift börjar lysdioder L2 och L5 att blinka.

När denna signalering uppstår måste det installerade kolfiltret bytas ut.

För att återställa signaleringen hålls knapp T3 intryckt i 3".

I standardläget är signalen för kolfilter inte aktiv.

I de fall då man använder en filtreringsversion av fläkten så är det nödvändigt att aktivera signalen för kolfilter.

Aktivering av signalen för kolfilter:

Ställ fläkten i läge OFF och håll knapparna T2 och T3 intryckta i 3" (om led-lamporna L2 blinkar innebär det att kolfiltret INTE är aktivt), tryck in knappen T3 för att aktivera signalfunktionen för kolfiltret. Led-lamporna L2 och L5 ät tända med fast ljus, **vänta 10"** varefter funktionen **aktiveras** följd av en akustisk signal (bip).

Avaktivering av signalen för kolfilter:

Ställ fläkten i läge OFF och håll knapparna T2 och T3 intryckta i 3" (om led-lamporna L2 är tänd med fast ljus innebär det att kolfiltret är aktiverat), led-lamporna L2 L5 är tända med fast ljus, genom att trycka in knappen T3 börjar led-lamporna L2 att blinka, **vänta 10"** varefter signalfunktionen för kolfiltret **inaktiveras** följd av en ljudsignal (bip).

ANVISNINGAR FÖR UNDERHÅLL

• **Rengöring:** För rengöring använd endast en duk som fuktats med mildt flytande rengöringsmedel. Använd inte verktyg eller instrument för rengöring.



Se bilderna som markerats med denna symbol för information om underhåll av produkten efter installationen.

• **A Avfettningsfilter:** Det metalliska fettfiltret ska rengöras en gång i månaden med icke aggressiva rengöringsmedel, manuellt eller i diskmaskin vid låg temperatur och kort program. För att ta bort fettfiltret dras i handgreppet med fjäder för frigöring.

• **B Kolfilter (endast för filtreringsversion):** Patronen måste bytas ut max var fjärde månad. Den får INTE tvättas eller regenereras. Såsom indikeras i ritningssektionen: ta bort fettfiltren, applicera ett kolfilter per sida och sätt fast på produkten. Sätt tillbaka fettfiltren.

• **Belysningsssystem :** Belysningsssystemet kan inte bytas ut av användaren, kontakta kundtjänst vid felfunktion.

BORTSKAFFNING VID LIVSCYKELNS SLUT



Denna apparat är märkt i överensstämmelse med Europadirektivet 2012/19/EG - UK SI 2013 Nr.3113, Avfall av elektrisk och elektronisk utrustning (WEEE). Se till att denna produkt bortskafts på rätt sätt. Användaren bidrar till att förhindra potentiella negativa effekter för miljö och hälsa.

Symbolen på produkten, eller i medföljande dokumentation, visar att denna produkt inte får behandlas som vanligt hushållsavfall. Den ska i stället lämnas in på lämpligt uppsamlingscenter för återvinning av elektrisk och elektronisk utrustning. Produkten ska bortskafts enligt lokala miljöbestämmelser för avfallshantering. För mer information om hantering, återanvändning och återvinning av denna produkt, var god kontakta lokala myndigheter, ortens hanteringstjänst för hushållsavfall eller butiken där produkten inhandlades.

FÖRORDNINGAR

Utrustningen är konstruerad, testad och tillverkar enligt säkerhetsförfordningar: EN/IEC 60335-1; EN/IEC 60335-2-31, EN/IEC 62233. Prestanda: EN/IEC 61591; ISO 5167-1; ISO 5167-3; ISO 5168; EN/IEC 60704-1; EN/IEC 60704-2-13; EN/IEC 60704-3; ISO 3741; EN 50564; IEC 62301. EMC: EN 55014-1; CISPR 14-1; EN 55014-2; CISPR 14-2; EN/IEC 61000-3-2; EN/IEC 61000-3-3.

ANMÄRKNINGAR



: detaljer som är markerade med denna symbol kan köpas separat hos specialiserade återförsäljare.



: detaljer som är markerade med denna symbol är valfria tillbehör som endast levereras på vissa modeller och kan köpas på webbsidorna www.elica.com och www.shop.elica.com.

FI - Varoituset ja asennus

Tuote on tarkoitettu ruoanlaitossa syntyvien savujen ja höyryjen imuun, ja se on tarkoitettu vain kotitalouskäyttöön.

⚠ YLEINEN TURVALLISUUS

• Älä tee sähköisiä tai mekaanisia muutoksia tuotteeseen tai poistokanaviin. • Ennen huoltotoimenpiteiden aloittamista kytke laite irti sähköverkosta irrottamalla pistoke tai kytkemällä huoneiston pääkatkaisin pois päältä. • Kaikkien asennukseen ja huoltoon liittyvien toimenpiteiden aikana suojaa kädet työkaluineilla. • Tuotteen käyttö on sallittu vähintään 8-vuotiaalle lapsille ja sellaisille henkilöille, joiden fyysinen, aisteihin liittyvä tai henkinen toimintakyky on rajoittunut tai joilla ei ole kokemusta tai tietoa laitteen käytöstä sillä ehdolla, että heitä valvotaan ja opastetaan laitteen turvalliseen käyttöön liittyen ja että he tuntevat sen käyttöön liittyvät vaarat. • Lapsia tulee valvoa, etteivät he leikkisi tuotteella. • Lapset eivät saa suorittaa puhdistusta ja huoltoa ilman valvontaa. • Tilassa tulee olla riittävä tuuletus, kun tuotteen käyttöhetkellä käytetään myös muita laitteita, jotka toimivat kaasulla tai muilla polttoaineilla. • Tuote tulee puhdistaa usein sekä sisä- että ulkopuolelta (VÄHINTÄÄN KERRAN KUUKAUDESSA), noudattamalla joka tapauksessa huolto-ohjeessa nimenomaisesti annettuja aikoja. • Jos suodatinten vaihtoa/puhdistusta ja tuotteen puhdistusta koskevia ohjeita ei noudateta, vaarana on tulipalo. • On ehdottomasti kiellettyä valmistaa ruokia liekillä tuotteen alla. VAROITUS: Kun keittotasoa on toiminnossa, tuotteen näkyvissä olevat osat voivat kuumentua. • Älä liitä tuotetta sähköverkkoon ennen kuin asennus on suoritettu kokonaan. • Mitä sovellettaviin tekniisiin turvallisuusmääräyksiin tulee, noudata paikallisten pätevien viranomaisten antamia määräyksiä. • Imettyä ilmaa ei saa ohjata kanavaan, jota käytetään kaasua tai muita polttoaineita käyttävien laitteiden savujen poistoon. • Älä käytä tuotetta tai jätä sitä siten, että sen lamppuja ei ole asennettu oikein. Muuten olemassa on sähköiskun vaara. • Tuotetta ei tule KOSKAAN käyttää ilman oikeaoppisesti asennettua ritiliä. • Tuotetta ei saa KOSKAAN käyttää laskutasona, ellei näin ole nimenomaisesti ilmoitettu.

⚠ ASENNUSTURVALLISUUS

• Käytä tuotteen mukana toimitettuja kiinnitysruuveja vain siinä tapauksessa, että ne sopivat pinnalle: jos näin ei ole, osta oikean tyyppisiä. Tarkista, että tuotteen sisään ei ole (kuljetuksesta johtuen) jäänyt pakkausmateriaaleja (kuten ruuveja sisältäviä kirjokuria tai takuupapereita). Poista ne ja säilytä tarvittaessa. • VAROITUS: Jos ruuveja ja kiinnitystarvikkeita ei ole asennettu ohjeiden mukaisesti, olemassa on sähköiskun vaara. • Poistoputki ei kuulu toimitukseen: se on ostettava erikseen. • Poistoputken halkaisijan tulee olla kooltaan vähintään liitäntäputken liitosrenkaan halkaisijan kokoinen. • Tuotteen keittotasolle asentamiseksi noudata piirroksissa näytettyä korkeutta • Vähimmäisetäisyys kypsennyslaitteen päällä olevien astioiden alla olevan tason ja keittiön liesituulettimen matalimman osan välillä on 50 cm; jos liedet ovat sähköisiä; ja 57 cm kaasua tai muiden polttoaineiden yhdistelmiä käyttävien liesien tapauksessa. • Jos kaasua käyttävän kypsennyslaitteen asennusohjeissa annetaan suurempi etäisyys, tämä tulee ottaa huomioon.

⚠ TURVALLISUUS SÄHKÖLIITÄNTÄÄ VARTEN

• Verkkojärjännitteen tulee vastata tuotteen sisällä olevassa arvokilvessä kerrottua jännitettä. • Jos on pistoke, liitä tuote pistorasiaan, joka vastaa voimassa olevia määräyksiä, paikkaan, joka on saatavilla myös asennuksen jälkeen. • Jos pistoketta ei ole (suora liitäntä verkkoon) tai jos pistoke ei ole paikassa, johon pääsisi helposti, laita (asennuksenkin jälkeen) määräysten mukainen kaksinapainen kytkin, joka takaa täydellisen verkon irtyytymisen ylijännitekategorian III olosuhteissa asennusmääräysten mukaisesti. • **Varoitus!** Virtajohdon saa vaihtaa ainoastaan valtuutettu tekninen huoltopalvelu tai henkilö, jolla on vastaava pätevyys.

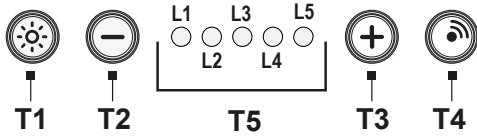
TOIMINTA

Varoitus! Tässä liesituulettimessa on automaattinen toimintajärjestelmä (katso kappale "VOC-anturin kalibrointi").

Kalibrointi tapahtuu automaattisesti joka kerta kun liesituuletin kytketään uudelleen sähköverkkoon (esim. ensimmäisen

asennuksen yhteydessä tai sähkökatkon jälkeen). Se voidaan tehdä myös manuaalisesti (katso kappale ”VOC-anturin kalibrointi - manuaalinen”).

Kalibrointi kestää 5 minuuttia: sen aikana ohjaimet vilkkuvat ja vain valonäppäimiä voidaan käyttää.



T1= VALOT ON/OFF.

T2= Moottorin OFF ja nopeuden vähennys (esim.: 4:stä 1:een).

Riippumatta liesituulettimen asennosta moottori sammuu, kun näppäintä painetaan 3 sekuntia.

T3= Lisää imunopeutta.

Kun painetaan näppäintä T3, liesituuletin syttyy 1. nopeudella. Kun näppäintä painetaan edelleen, moottorin nopeus kasvaa nopeudesta 1 intensiiviseen. Kun näppäintä pidetään painettuna 3 sekunnin ajan, INTENSIIVINEN nopeus menee päälle automaattisesti.

Jokaista nopeutta vastaa siihen liittyvän led-valon syttyminen.

Nopeus 1 led-valo L1

Nopeus 2 led-valo L2

Nopeus 3 led-valo L3

Intensiivinen nopeus led-valo L4 (vilkkuu).

Intensiivinen nopeus on ajastettu. Vakioajastus on 5 minuuttia, minkä jälkeen liesituuletin siirtyy nopeuteen 3.

Toiminnon ottamiseksi pois päältä ennen ajan loppumista paina lyhyesti näppäintä T2, jolloin liesituuletin asetuu nopeuteen 3.

Moottorin sammuttamiseksi pidä painettuna näppäintä T2 3 sekunnin ajan.

T4= ON/OFF-anturi. Laita päälle tai pois VOC-anturin toiminto.

Painamalla näppäintä VOC-toiminto menee päälle ja led-valosta L5 tulee sininen. Kun VOC-anturin toiminto on käytössä, moottori tulee sammuttaa (jos edellinen tila oli ON). Liesituuletin käynnistyy soveltuvimmalla nopeudella liesituulettimen anturin tunnistamien paistosavujen perusteella.

T5= Toimintatilan osoitin

VOC-anturin kalibrointi

Anturin kalibrointi kestää noin 5 minuuttia: kun painetaan näppäintä T4, liesituuletin syttyy 1. nopeudella (led-valo L5 palaa yhtäjaksoisesti), kun taas led-valot L1 L2 L3 L4 alkavat vilkkua jaksottaisesti.

Kalibrointi on valmis, kun led-valot L1 L2 L3 L4 sammuvat ja äänimerkki kuuluu (piippaus).

Kalibroinnin aikana valot voidaan vain syyttää tai sammuttaa.

Kalibrointia tarvitaan, jotta liesituulettimessa oleva anturi voi työskennellä oikeaoppisesti, ja se voi olla:

automaattinen: aina kun liesituuletin liitetään takaisin sähköverkkoon (esim. ensimmäisessä asennuksessa tai sähkökatkoksen jälkeen).

manuaalinen: suoritetaan, kun havaitaan automaattisen toiminnan epätydyttävyyttä, ja se tulee tehdä, kun keittiön ympäristöolosuhteet ovat normaalit.

Manuaalinen kalibrointi aktivoidaan pitämällä näppäintä T4 painettuna 6 sekunnin ajan.

Keittotason valinta

Jotta VOC-toimintoa voitaisiin käyttää parhaiten, valitse oikeaoppinen keittotasotyyppi (kaasu - induktio tai sähkö).

Kun liesituuletin ja VOC-anturi ovat sammuksissa, paina samanaikaisesti näppäimiä T1 ja T4, kunnes kuulet äänimerkin (piippaus). Vapauta sitten näppäimet. Painamalla myöhemmin tai painamalla näppäintä T1 tai T4 voit valita haluamasi keittotason seuraavan kaavion mukaan:

Led-valo 1: kaasukeittotaso

Led-valo 2: sähkökeittotaso

Led-valo 3: induktiokeittotaso

Valittu näppäin palaa osoittaen, että valinta on tehty: näppäin vilkkuu lyhyesti 10 sekunnin kuluttua osoittaen näin, että tehty valinta on tallennettu.

Rasvasuodattimen kyllästymisen merkinanto

40 toimintatunnin jälkeen led-valot L1 ja L5 alkavat vilkkua.

Kun kyseinen merkinanto ilmestyy, asennettu rasvasuodatin tulee pestä.

Merkinannon nollaamiseksi pidä painettuna näppäintä T2 3 sekunnin ajan.

Hiilisuodattimen merkinanto

160 toimintatunnin jälkeen led-valot L2 ja L5 alkavat vilkkua.

Kun kyseinen merkinanto ilmestyy, asennettu hiilisuodatin tulee vaihtaa.

Merkinannon nollaamiseksi pidä painettuna näppäintä T3 3 sekunnin ajan.

Vakiotavassa hiilisuodattimen merkinanto ei ole päällä.

Jos liesituuletinta käytetään suodattavassa versiossa, kytke päälle hiilisuodattimen merkinanto.

Hiilisuodattimen merkinannon kytkeminen päälle:

Laita liesituuletin OFF-asentoon ja pidä samanaikaisesti painettuina näppäimiä T2 ja T3 3 sekunnin ajan (jos led-valo L2 vilkkuu, hiilisuodatin EI ole päällä), paina näppäintä T3 aktivoiaksesi hiilisuodattimen merkinantotoiminnon. Led-valot L2 ja L5 palavat yhtäjaksoisesti: **odota** 10 sekuntia, minkä jälkeen toiminto **aktivoidaan** ja äänimerkki kuuluu (piippaus).

Hiilisuodattimen merkinannon kytkeminen pois päältä:

Laita liesituuletin OFF-asentoon ja pidä samanaikaisesti painettuina näppäimiä T2 ja T3 3 sekunnin ajan (jos led-valo L2 palaa yhtäjaksoisesti, hiilisuodatin on päällä), led-valot L2 L5 palavat yhtäjaksoisesti, painettaessa näppäintä T3 led-valo L2 alkaa vilkkua, **odota** 10 sekuntia, minkä jälkeen hiilisuodattimen merkinantotoiminto **kytketään pois päältä** ja kuuluu äänimerkki (piippaus).

HUOLTO-OHJEET

• **Puhdistus:** Puhdistusta varten käytä yksinomaan neutraaleihin pesuaineisiin kostutettua liinaa. Älä käytä työkaluja tai välineitä puhdistukseen.



Tuotteen huoltoa varten tutustu valmiin asennuksen kuviin, joissa on tämä symboli.

- **✂A Rasvasuodatin:** Metallinen rasvasuodatin tulee puhdistaa kerran kuussa ei-voimakkailla pesuaineilla käsin tai astianpesukoneessa alhaisella lämpötilassa ja lyhyellä ohjelmalla. Rasvasuodattimen purkamiseksi vedä jousella varustetusta vapautuskahvasta.
- **✂B Hiilisuodatin (vain suodattava versio):** Patruuna tulee vaihtaa viimeistään neljän kuukauden välein. Sitä EI voi pestä tai rigeneroida. Toimi piirrosten osiassa näytetyllä tavalla: poista rasvasuodattimet, laita yksi hiilisuodatin kullekin puolelle ja kiinnitä se tuotteeseen. Laita rasvasuodattimet takaisin.
- **Valaistusjärjestelmä :** Käyttäjä ei voi vaihtaa valaistusjärjestelmää. Jos siihen tulee toimintahäiriöitä, ota yhteyttä valtuutettuun huoltoon.

HÄVITTÄMINEN KÄYTTÖIÄN PÄÄTTEEKSI



Tämä laite on merkitty Euroopan direktiivin 2012/19/EY mukaisesti - UK SI 2013 No.3113, Waste Electrical and Electronic Equipment (WEEE). Varmista, että tämä tuote hävitetään oikeaoppisesti. Käyttäjä huolehtii siitä, että ympäristölle ja terveydelle ei koidu mahdollisia seurauksia.

Symboli tuotteessa tai tuotteen mukana toimitetuissa asiakirjoissa osoittaa, että tätä tuotetta ei tule käsitellä tavallisena kotitalousjätteenä vaan se tulee toimittaa sopivaan keräyspisteeseen, jossa sähkö- ja elektroniikkalaitteet kierrätetään. Hävitä laite noudattamalla paikkakuntasi jätehuoltoa koskevia säädöksiä. Jos tahdot lisätietoja laitteen keräyksestä, käsittelystä ja kierrätyksestä, ota yhteys paikkakuntasi jätehuoltoon, talousjätteiden keräyspisteeseen tai liikkeeseen, josta laite on hankittu.

MÄÄRÄYKSET

Laite on suunniteltu, testattu ja valmistettu seuraavien turvallisuusmääräysten mukaisesti: EN/IEC 60335-1; EN/IEC 60335-2-31, EN/IEC 62233. Suorituskyky: EN/IEC 61591; ISO 5167-1; ISO 5167-3; ISO 5168; EN/IEC 60704-1; EN/IEC 60704-2-13; EN/IEC 60704-3; ISO 3741; EN 50564; IEC 62301. EMC: EN 55014-1; CISPR 14-1; EN 55014-2; CISPR 14-2; EN/IEC 61000-3-2; EN/IEC 61000-3-3.

HUOMAUTUKSET



: osat, joissa on tämä symboli, voidaan ostaa erikseen erikoistuneista jälleenmyymälöistä.



: osat, joissa on tämä symboli, ovat valinnaisia lisävarusteita, jotka toimitetaan vain joitakin malleja varten ja jotka voidaan ostaa sivustoilla www.elica.com ja www.shop.elica.com.

NO - Advarsler og installasjon

Produktet er utviklet for avtrekk av røyk og damp fra matlaging og er kun ment til hjemmebruk.

⚠ GENERELL SIKKERHET

- Ikke foreta endringer av elektrisk eller mekanisk art på produktet eller avtrekkskanalene. •Før man utfører rengjøring eller vedlikehold må man koble produktet fra strømmettet ved å dra ut støpslet eller eventuelt koble fra hovedbryteren. •For alle installasjoner og vedlikeholdsinngrep må man anvende arbeidshansker. •Apparatet kan anvendes av barn over 8 års alder og av personer med nedsatt fysisk, sanselig eller mental funksjonsevne, samt personer uten erfaring eller med manglende kunnskap, gitt at disse holdes under oppsyn eller har vært gjenstand for opplæring i sikker bruk av apparatet, og innehar forståelse for de farer og risikoer som er forbundet med bruken av dette. •Barn må kontrolleres slik at de ikke leker med produktet. •Rengjøring og vedlikehold må ikke utføres av barn hvis disse ikke holdes under oppsyn. •Lokalet må være utstyrt med en tilstrekkelig ventilasjon når produktet brukes samtidig med andre apparater som forbrenner gass eller andre typer brennstoffer. •Produktet må rengjøres regelmessig både innvendig og utvendig (MINST EN GANG I MÅNEDEN) og alltid i samsvar med det som er blitt uttrykkelig oppgitt i vedlikeholdsinstruksjonene. •Manglende etterfølgelse av standardene for rengjøring av produktet og skifte/rengjøring av filter medfører risiko for antennelser. •Det er strengt forbudt å tilberede mat med åpne flammer under produktet. •OBS: •Når platetoppen er i bruk kan delene på produktet som er tilgjengelige for brukeren bli varme. •Ikke koble produktet til strømmettet før installasjonen er helt fullført. •Hva angår tekniske og sikkerhetsmessige forholdsregler som må tas i forbindelse med avtrekk av røyk og matos, henvises det til lovgivning og regelverk fra lokale myndigheter. •Luft som trekkes ut må ikke føres i rør som brukes til å tømme røyk fra gassdrevne eller brennstoffbaserte apparater. •Ikke bruk eller etterlat produktet uten tilsyn hvis lampene ikke er korrekt montert. Dette kan medføre risiko for elektriske støt. •Produktet må ALDRI brukes uten risten korrekt montert. •Produktet må ALDRI brukes som hvile- eller kontaktflate hvis dette ikke er uttrykkelig oppgitt.

⚠ INSTALLASJONSSIKKERHET

- Bruk festeskruene som medfølger produktet kun hvis de er egnet for den aktuelle forankringsflaten, eller gå til innkjøp av korrekt type. Av transporthensyn må det kontrolleres at det ikke finnes restmateriale inne i emballasjen (for eksempel poser med skruer, garantibevis, osv.). Disse må eventuelt fjernes og tas vare på. •ADVARSEL: Manglende installasjon av skruer og festeanordninger i samsvar med disse instruksjonene kan føre til elektriske farer. •Avgassrøret medfølger ikke, men må kjøpes separat. •Diameteren på avtrekksrøret må tilsvare diameteren på koblingsringen. •Når produktet installeres må man forholde seg til høydeangivelsene som er oppgitt i tegningen •Minstehøyde mellom overflaten på platetoppen og ned nederste delen av kjøkkenviften må ikke være mindre enn 50 cm på elektriske versjoner og 57 cm på gass- eller blandingsversjoner. •Hvis installasjonsanvisningene til gassdrevne versjoner oppgir en større avstand må man forholde seg til dette.

⚠ SIKKERHET VED ELEKTRISK TILKOBLING

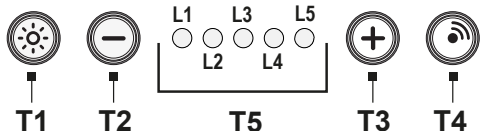
- Nettspenningen må samsvare med spenningsverdien som er oppgitt på merkeskiltet på insiden av produktet. •Hvis produktet er utstyrt med strømplugg kobles det til strømuttak som samsvarer med gjeldende standarder og er tilgjengelig også etter installasjon. •Hvis produktet ikke er utstyrt med strømplugg (direkte tilkobling til strømmett) eller pluggen ikke befinner seg på et lett tilgjengelig sted, også etter installasjon, må det settes på en topolet bryter som sikrer fullstendig utkobling tilsvarende overspenningskategori III, i henhold til installasjonsregler. •OBS! Skifte av forsyningsledningen må utføres av vår autoriserte teknisk kundeservice, eller eventuelt av en person med lignende kvalifikasjoner.

DRIFTSFUNKSJON

Vær oppmerksom! Denne hetten er utstyrt med et automatisk funksjonssystem (se avsnitt “**Kalibrering av VOC-sensor**”).

Kalibreringen skjer automatisk hver gang hetten kobles til strømmettet (f.eks. ved første installasjon eller etter en blackout). Kan også gjøres manuelt (se avsnitt “**Kalibrering av VOC-sensor - manuelt**”).

Under kalibrering, som har en varighet på 5 minutter, vil kommandoene blinke og kun lystastene kan brukes.



T1= LYS PÅ/AV.

T2= Motor AV eller reduksjons av hastighet (eks: fra 4 til 1).

Fra en hvilken som helst hettefunksjon vil motoren slå seg av når man trykker på tasten i 3 sek.

T3= Øker avtrekkshastighet.

Når man trykker på tasten T3 vil hetten slå seg på ved hastighet 1. Hvis man fortsetter å trykke på tasten vil motorhastigheten økes fra hastighet 1 til intensiv. Hvis man holder tasten inne i 3 sek vil INTENSIV hastighet aktiveres automatisk.

Hver hastighet har en tilhørende lampe:

Hastighet 1 lampe L1

Hastighet 2 lampe L2

Hastighet 3 lampe L3

Intensiv hastighet lampe L4 (blinker).

Intensiv hastighet er tidsstyrt. Standard tidsstyring er 5 min, hvoretter hetten går over til hastighet 3.

For å deaktivere funksjonen før tiden løper ut trykker man kort på tasten T2. Hetten går til hastighet 3.

For å slå av motoren holder man inne tasten T2 i 3 sek.

T4= Sensor PÅ/AV. Aktiverer eller deaktiverer VOC-sensoren.

Trykk på tasten for å aktivere VOC-funksjonen, lampen L5 lyser blått. Når VOC-sensorfunksjonen er aktivert, vil motoren være avslått (hvis forrige status var PÅ). Hetten slår seg på ved egnet hastighet basert på stekerøyk som registreres av sensoren i hetten.

T5= Funksjonsstatusindikator

Kalibrering av VOC-sensor

Kalibreringen av sensoren varer i 5 minutter. Trykk på tasten T4 for å slå på hetten ved hastighet 1 (lampen L5 lyser), mens lampene L1, L2, L3, L4 begynner å blinke syklisk.

Kalibreringen er komplett når lampene L1, L2, L3, L4 slår seg av et akustisk signal (pipelyd).

Under kalibreringen er det kun mulig å slå av eller på lysene.

Kalibrering er nødvendig for at sensoren i hetten skal fungere korrekt og kan være:

automatisk: Hver gang hetten kobles tilbake til strømmettet (f.eks. ved første installasjon eller etter et strøbrudd).

Manuell: Når man oppdager at automatisk funksjon ikke er tilfredsstillende og må gjøres når det er normale omgivelsesforhold på kjøkkenet.

Automatisk kalibrering aktiveres ved å holde inn tasten T4 i 6 sek.

Velg platetopp

For å bruke VOC-funksjonen på best mulig måte må man først velge korrekt type platetopp (gass - induksjon eller elektrisk).

Både hette og VOC-sensor må være avslått. Trykk samtidig på tastene T1 og T4 inntil det høres et akustisk signal (pipelyd), slipp opp tastene og velg deretter ønsket platetopp ved å trykke på tastene T1 eller T4 i henhold til dette skjemaet:

Lampe 1: gassplatetopp

Lampe 2: elektrisk platetopp

Lampe 3. induksjonsplatetopp

Den tidligere valgte tasten vil forbli tent for å vise valget som er foretatt. Etter 10 sekunder vil tasten blinke kort for å vise at det foretatte valget er blitt registrert.

Signal fettfilter

Etter 40 driftstimer vil lampene L1 og L5 begynne å blinke.

Når dette signalet vises er det behov for å rengjøre det installerte fettfilteret.

For å nullstille signalet må tasten T2 holdes inne i 3 sek.

Signal karbonfilter

Etter 160 driftstimer vil lampene L2 og L5 begynne å blinke.

Når dette signalet vises er det behov for å skifte ut det installerte karbonfilteret.

For å nullstille signalet må tasten T3 holdes inne i 3 sek.

I standard funksjonsmodus vil ikke karbonfiltersignalet være aktivt.

Hvis man bruker hetten i filtrert versjon må signalet til karbonfilteret aktiveres først.

Signalaktivering karbonfilter

Slå hetten AV og hold inne tastene T2 og T3 i 3 sekunder (hvis lampen L2 blinker betyr det at karbonfilteret IKKE er aktivt), trykk på tast T3 for å aktivere signalfunksjonen til karbonfilteret. Lampene L2 og L5 lyser uavbrutt, **vent** 10 sek. før funksjonen **aktiveres** etterfulgt av et akustisk signal (pipelyd).

Signaldeaktivering karbonfilter

Slå hetten AV og hold inne tastene T2 og T3 i 3 sek. (hvis lampen L2 lyser uavbrutt betyr det at karbonfilteret er aktivt),

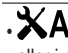
lampene L2 L5 lyser uavbrutt, trykk på tasten T3 og lampen L2 begynner å blinke, **vent** 10 sek. hvorefter signalfunksjonen til karbonfilteret vil **deaktiveres** etterfulgt av et akustisk signal (pipelyd).


VEDLIKEHOLDSADVARSLER

• **Rengjøring:** I forbindelse med rengjøring må man kun bruke en fuktig klut med skånsomt vaskemiddel. Ikke bruk instrumenter eller annet vaskeutstyr til rengjøring.



For vedlikehold av dette produktet henvises det til bildene på slutten av installasjonen avmerket med dette symbolet.

• ** A Fettfilter:** Fettfilteret i metall må rengjøres en gang i måneden med skånsomme vaskemidler, gjøres manuelt, eller i oppvaskmaskin ved lav temperatur eller kort syklus. For å demontere fettfilteret må man dra i den fjærbelastede spaken.

• ** B Karbonfilter (kun for filtreringsversjon):** Filterpatronen må skiftes ut minst hver fjerde måned. Den kan IKKE renses eller regenereres. Som forklart i tegningsdelen: Fjern fettfiltrene, sett inn karbonfilter på hver side og fest til produktet igjen. Sett fettfiltrene på plass.

• **Lysanlegg :** Lysanlegget kan ikke skiftes ut av brukeren. Hvis det oppstår feilfunksjoner bes man kontakte kundeservice.

KASSERING VED ENDT LIVSSYKLUS



Dette apparatet er blitt merket i samsvar med 2012/19/EC - UK SI 2013 Nr.3113, WEEE-direktivet (Waste Electrical and Electronic Equipment). Ved å se til at dette produktet kasseres på korrekt måte, hjelper brukeren til med å unngå potensielle negative konsekvenser for miljø og helse.

Symbolet på produktet eller på dokumentasjonen som følger med dette, indikerer at det ikke må kastes sammen med vanlig husholdningsavfall, men leveres inn til en miljøstasjon eller returpunkt som tar seg av gjenvinning av elektrisk og elektronisk avfall. Kast apparatet i overensstemmelse med lokale regler for eliminering av avfall. For ytterligere informasjon om behandling og gjenvinning av dette produktet, vennligst ta kontakt med lokale myndigheter, en gjenvinningsstasjon, eller butikken hvor produktet ble kjøpt.

FORSKRIFTER

Apparatet er blitt utformet, testet og produsert i henhold til gjeldende sikkerhetsstandarder: EN/IEC 60335-1, EN/IEC 60335-2-31, EN/IEC 62233. Ytelse: EN/IEC 61591, ISO 5167-1, ISO 5167-3, ISO 5168, EN/IEC 60704-1, EN/IEC 60704-2-13, EN/IEC 60704-3, ISO 3741, EN 50564, IEC 62301. EMC: EN 55014-1, CISPR 14-1, EN 55014-2, CISPR 14-2, EN/IEC 61000-3-2, EN/IEC 61000-3-3.

MERK



: Deler merket med dette symbolet kan kjøpes separat hos spesialiserte forhandlere.



: Deler merket med dette symbolet er tilleggsutstyr som kun medfølger på visse modeller og kan kjøpes direkte fra sidene www.elica.com og www.shop.elica.com.

DA - Advarsler og installasjon

Produktet er designet til utsugning af mados og dampe og er kun beregnet til husholdningsbrug.



GENERELLE BEMÆRKNINGER OM SIKKERHED

• Udfør aldrig elektriske eller mekaniske ændringer ved produktet eller afgangskanalerne. • Før et hvilket som helst rengørings- eller vedligeholdelsesindgreb skal apparatets strømforsyning afbrydes ved at trække stikket ud eller ved at frakoble boligens hovedafbryder. • Anvend arbejdshandsker til alle installations- og vedligeholdelsesindgreb. • Børn over 8 år og personer med nedsatte fysiske, sensoriske eller mentale evner eller uden den nødvendige erfaring og viden må kun bruge apparatet, hvis de er under opsyn eller forinden har modtaget instruktioner i sikker brug af apparatet og har forstået farene, som brugen af apparatet indebærer. • Børn skal være under opsyn for at sikre, at de ikke leger med produktet. • Rengøring og vedligeholdelse må ikke udføres af børn uden opsyn. • Rummet skal være tilstrækkelig udluftet, når produktet er i funktion samtidig med andre apparater, der forbrænder gas eller andet brændstof. • Produktet skal rengøres hyppigt både indvendigt og udvendigt (MINDST ÉN GANG OM MÅNEDEN). Følg altid de specifikke instruktioner for vedligeholdelse. • Manglende overholdelse af instruktionerne for rengøring af produktet og udskiftning/rengøring af filtre medfører kan forårsage brandfare. • Det er strengt forbudt at flambe mad under produktet. • PAS PÅ: Når kogepladen er i

brug, kan de tilgængelige dele på produktet blive varme. • Tilslut ikke produktet til fastnettet, før installationen er gennemført. • Overhold nøje lokale bestemmelser med hensyn til de tekniske og sikkerhedsmæssige forholdsregler, der skal træffes ved udledning af røgen. • Den udsugede luft må ikke ledes til en kanal, der også anvendes til udledning af røg fra forbrændingsapparater, der drives af gas eller af andre brændstoffer. • Brug eller efterlad ikke produktet uden korrekt monterede lamper på grund af faren for elektrisk stød. • Produktet må ALDRIG bruges uden en korrekt monteret rist. • Produktet må ALDRIG bruges som en støtteflade, medmindre det udtrykkeligt er angivet.

⚠ SIKKERHED VED INSTALLATION

• Brug kun de medfølgende monteringskraver, hvis de er egnede til overfladen. Hvis dette ikke er tilfældet, er det nødvendigt at anskaffe passende skraver. • Kontrollér produktet indvendigt for at sikre, at der ikke gemmer sig tilbehør (f.eks. poser med skraver, garantibevis osv.), som kan være faldet ud under transporten. Tag det i så fald ud, og læg det til side. • ADVARSEL: Manglende installation af skraver og fastgøringsanordninger i overensstemmelse med disse anvisninger kan udgøre en fare for elektrisk stød. • Aftræksrøret medfølger ikke og skal anskaffes. • Aftræksrørets diameter skal svare til forbindelsesringens diameter. • Installationen af produktet over kogepladen skal være i overensstemmelse med højden, som er angivet på tegningerne • Minimumsafstanden mellem kogepladens overflade og emhættens laveste del må ikke være under 50 cm ved elektriske kogeplader og 57 cm ved kogeplader med både el og gas. • Hvis kogepladens brugsanvisninger angiver en større afstand, skal denne overholdes.

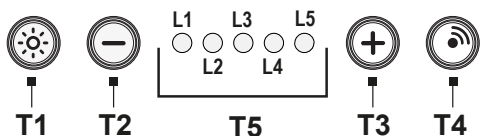
⚠ SIKKERHED VED ELEKTRISK TILSLUTNING

• Netspændingen skal svare til den spænding, der er angivet på produktets mærkeplade, som er placeret inde i produktet. • Hvis produktet er udstyret med et stik, skal det tilsluttes en stikkontakt, der overholder de gældende standarder. Stikkontakten skal være let tilgængelig, også efter installationen. • Hvis der ikke er noget stik (direkte forbindelse til fastnettet), eller hvis stikket ikke er placeret i et tilgængeligt område, selv efter installationen, er det nødvendigt at bruge en standardmæssige bipolær afbryder, der sikrer fuldstændig afbrydelse fra fastnettet. Stikket skal være i overspændingskategori III og i overensstemmelse med installationsreglerne. • **Advarsel!** Strømforsyningskablet skal udskiftes af et autoriseret servicecenter eller en person med tilsvarende kvalifikationer.

DRIFT

Advarsel! Denne emhætte har et automatisk styresystem (se afsnittet "VOC-sensorkalibrering").

Kalibreringen udføres automatisk hver gang emhætten tilsluttes netspændingen (for eksempel: første gang emhætten installeres eller efter en strømafbrydelse). Det kan også gøres manuelt (se afsnittet "VOC-sensorkalibrering - manual"). Under kalibrering, som varer 5 minutter, vil betjeningsknapperne blinke, og kun lysknappen kan bruges.



T1= LYS ON/OFF.

T2= OFF Motor eller Hastighedsreduktion (eks: fra 4 til 1).

Fra enhver position, hvor emhætten er i drift, slukker motoren ved at trykke på knappen i 3".

T3= Øger sugehastigheden.

Ved at trykke på tasten T3 tænder emhætten ved 1. hastighed, hvis du fortsætter med at trykke på tasten, øges motorhastigheden fra hastighed 1 til intensiv. Ved at holde knappen nede i 3" aktiveres den INTENSIVE hastighed automatisk.

Hver hastighed svarer til belysningen af den respektive LED.

Hastighed 1 LED L1

Hastighed 2 LED L2

Hastighed 3 LED L3

Intensiv hastighedsled L4 (blinker).

Intensiv hastighed er timet. Standardtimingen er 5', i slutningen af hvilken emhætten er placeret ved hastighed 3.

For at deaktivere funktionen for tiden er gået, tryk kort på knappen T2, emhætten går til hastighed 3.

For at stoppe motoren skal du holde T2-knappen nede i 3".

T4= ON / OFF sensor. Aktiverer eller deaktiverer VOC-sensorfunktionen.

Ved at trykke på tasten aktiveres VOC-funktionen og LED L5 bliver blå. Når VOC-sensorfunktionen er aktiveret, skal motoren standses (hvis den tidligere tilstand var ON). Emhætten tændes ved den bedst egnede hastighed baseret på de kogegasser, der registreres af sensoren, som emhætten er udstyret med.

T5= Indikator for driftstilstand

VOC sensorkalibrering

Sensorkalibreringen varer i ca. 5 minutter, ved at trykke på T4-tasten tænder emhætten ved 1. hastighed (LED'en L5 konstant), mens LED'erne L1 L2 L3 L4 begynder at blinke cyklisk.

Kalibreringen er afsluttet, når LED'erne L1 L2 L3 L4 slukker efterfulgt af et akustisk signal (bip).

Under kalibreringen er det kun muligt at tænde eller slukke lyset.

Kalibrering er nødvendig for at lade den sensor emhætten er udstyret med fungere korrekt og kan være:

automatisk: hver gang emhætten tilsluttes til el-nettet igen (f.eks.: ved den første installation eller efter en strømafbrydelse).

manuel: skal udføres, når utilfredsstillende automatisk drift noteres og bør udføres, når normale miljøforhold fortsætter i køkkenet.

Manuel kalibrering aktiveres ved at holde tasten T4 nede i 6".

Valg af kogeplade

For at udnytte VOC-funktionen bedst muligt, skal den korrekte type kogeplade vælges (gas - induktion eller elektrisk).

Med emhætten og VOC-sensoren slukket trykkes samtidigt på knapperne T1 og T4, indtil du hører et akustisk signal (bip) slip knapperne og med efterfølgende tryk eller på knappen T1 eller T4 kan du vælge den ønskede kogeplade iflg. følgende skema:

Led 1: gaskomfur

Led 2: elektrisk kogeplade

Led 3: induktionskomfur

den valgte tast forbliver tændt for at angive, at valget er foretaget, efter 10 sekunder blinker tasten kort for at angive, at valget er blevet registreret.

Fedfilter kontrollampe

Efter 40 timers drift begynder LED'erne L1 og L5 at blinke.

Når dette signal vises, skal det installerede fedtfilter vaskes.

Hold tasten T1 trykket i 3" for at nulstille kontrollampen.

Kulfilter kontrollampe

Efter 160 timers drift begynder LED'erne L2 og L5 at blinke.

Når denne meddelelse vises, skal det installerede kulfilter udskiftes.

Hold tasten T1 trykket i 3" for at nulstille kontrollampen.

I standardtilstand er kulfilterets kontrollampe ikke aktiveret.

Hvis emhætten anvendes i filterversionen skal man aktivere kulfilterets kontrollampe.

Aktivering af kulfilterets kontrollampe :

Sæt emhætten på OFF og hold tasterne T2 og T3 trykket samtidigt i 3" (hvis LED L2 blinker, betyder det, at kulfilteret IKKE er aktivt), tryk på tasten T3 for at aktivere kulfilterets kontrollampefunktion. LED'erne L2 og L5 lyser fast, **vent** i 10" hvorefter funktionen **aktiveres** efterfulgt af et akustisk signal (bip).

Deaktivering af kulfilterets kontrollampe :

Sæt emhætten på OFF og hold tasterne T2 og T3 trykket samtidigt i 3" (hvis LED L2 blinker, betyder det, at kulfilteret er aktivt), LED'erne L2 og L5 lyser fast, ved at trykke på tasten T3, begynder LED L2 at blinke, **vent** i 10", hvorefter kulfilterets kontrollampefunktion **deaktiveres** efterfulgt af et akustisk signal (bip).

VEDLIGEHOLDELSESINSTRUKTIONER

• **Rengøring:** Anvend UDELUKKENDE en fugtig klud med flydende neutrale rengøringsmidler til rengøringen. Brug ikke værktøj eller redskaber til rengøringen.



For vedligeholdelse af produktet se billederne i slutningen af installationen, der er markeret med dette symbol.

• **XA Fedtfilter:** Fedtfilteret i metal skal gøres rent hver måned med milde rengøringsmidler. Rengøringen kan udføres med håndkraft eller i opvaskemaskinen ved lave temperaturer og kort vaskecyklus. Træk i fjedergrebet for at fjerne fedtfilteret.

• **XB Kulfilter (kun til filterversion):** Det er nødvendigt at udskifte patronen mindst hver fjerde måned. Den kan IKKE vaskes eller regenereres. Som angivet i afsnittet på tegningen: Fjern fedtfilterene, anbring et kulfilter på siden, og sæt det fast i produktet. Sæt fedtfilterene på plads igen.

- **Belysningsystem** : Belysningssystemet kan ikke udskiftes af brugeren, kontakt servicecenteret i tilfælde af funktionsfejl.

BORTSKAFFELSE VED ENDT LEVETID



Dette apparat er mærket i overensstemmelse med det europæiske direktiv 2012/19/EU - UK SI 2013 Nr. 3113, om affald af elektrisk og elektronisk udstyr (WEEE). Sørg for, at produktet bortskaffes korrekt. Gennem en korrekt bortskaffelse bidrager brugeren til at beskytte miljøet og sundheden.

Symbolet med skraldespanden, der er anført på produktet eller i den medfølgende dokumentation, angiver, at dette produkt ikke må bortskaffes sammen med usorteret husholdningsaffald. Det skal indsamles bortskaffes gennem et af indsamlingspunkterne til genbrug af elektrisk og elektronisk udstyr. Produktet skal derfor bortskaffes i henhold til de lokale bestemmelser vedrørende bortskaffelse af affald. Yderligere oplysninger angående håndtering, genvinding og genbrug af dette produkt kan fås ved at rette henvendelse til bopælskommunens tekniske forvaltning, til genbrugsstationerne eller til butikken, der har solgt produktet.

LOVREGULERING

Apparatur designet, afprøvet og konstrueret i overensstemmelse med sikkerhedsbestemmelserne i: EN/IEC 60335-1; EN/IEC 60335-2-31, EN/IEC 62233. Ydeevne: EN/IEC 61591; ISO 5167-1; ISO 5167-3; ISO 5168; EN/IEC 60704-1; EN/IEC 60704-2-13; EN/IEC 60704-3; ISO 3741; EN 50564; IEC 62301. EMC: EN 55014-1; CISPR 14-1; EN 55014-2; CISPR 14-2; EN/IEC 61000-3-2; EN/IEC 61000-3-3.

BEMÆRK



Genstande markeret med dette symbol kan købes separat hos specialforhandlere.



Genstande markeret med dette symbol er ekstraudstyr, som kun er tilgængeligt for nogle modeller. De kan købes på webstederne www.elica.com og www.shop.elica.com.

PL - Ostrzeżenia i instalacja

Produkt został zaprojektowany do odciągania oparów kuchennych i jest przeznaczony wyłącznie do użytku domowego.

BEZPIECZEŃSTWO OGÓLNE

- Nie dokonywać na produkcie lub kanałach odprowadzających żadnych zmian elektrycznych lub mechanicznych.
- Przed rozpoczęciem czyszczenia lub konserwacji, należy odłączyć produkt od sieci elektrycznej wyjmując wtyczkę lub wyłączając główny wyłącznik.
- Podczas wszystkich czynności instalacyjnych i konserwacyjnych używać rękawic roboczych.
- Produkt może być obsługiwany przez dzieci powyżej 8 roku życia oraz osoby o ograniczonych zdolnościach fizycznych, sensorycznych i psychicznych, osoby nie posiadające doświadczenia, lub wystarczającej wiedzy pod warunkiem, że będą one nadzorowane lub zostaną przeszkolone w zakresie bezpiecznego użytkowania urządzenia i związanego z nim niebezpieczeństwa.
- Dzieci muszą być nadzorowane, aby nie bawili się produktem.
- Czyszczenia i konserwacji nie mogą dokonywać dzieci bez nadzoru.
- W pomieszczeniu musi być zagwarantowana wystarczająca wentylacja, w przypadku stosowania produktu wraz z innymi urządzeniami gazowymi lub działającymi na inne paliwa.
- Należy często czyścić produkt, zarówno wewnątrz, jak i na zewnątrz (CO NAJMNIEJ RAZ W MIESIĄCU) i zawsze stosować się do zaleceń zawartych w instrukcji konserwacji.
- Nieprzestrzeganie zasad czyszczenia produktu i wymiany/czyszczenia filtrów wiąże się z ryzykiem pożaru.
- Surowo zabrania się przygotowywania potraw na ogniu pod produktem.
- **UWAGA:** Podczas działania płyty kuchennej, dostępne części produktu mogą być gorące.
- Dopóki nie zostanie zakończona instalacja nie wolno podłączać produktu do sieci elektrycznej.
- W odniesieniu do zasad technicznych i przepisów bezpieczeństwa dotyczących odprowadzania spalin, należy stosować się ściśle do rozporządzeń właściwych organów lokalnych.
- Wyciągane powietrze nie może być kierowane do kanału stosowanego do odprowadzania spalin produkowanych przez urządzenia spalające gaz lub inne paliwa.
- Nie używać lub pozostawiać produktu bez odpowiednio zamontowanych lampek, istnieje ryzyko porażenia prądem.
- NIGDY nie używać produktu bez prawidłowo zamontowanej kratki.
- NIGDY nie używać produktu jako biału, chyba że jest to wyraźnie wskazane.

BEZPIECZEŃSTWO PODCZAS INSTALACJI

- Używać dołączonych śrub mocujących tylko, jeżeli nadają się do danej powierzchni; w przeciwnym razie zakupić odpowiednie. Sprawdzić, czy wewnątrz produktu nie umieszczono (na czas transportu) dodatkowych elementów (takich jak worki ze śrubami, gwarancje itd.) i ewentualnie wyjąć je i przechować.
- **OSTRZEŻENIE:** Niezainstalowanie śrub i elementów mocujących zgodnie z niniejszymi instrukcjami może doprowadzić do ryzyka natury elektrycznej.
- Rura spustowa nie znajduje się w wyposażeniu, należy ją zakupić.
- Średnica rury spustowej musi być równa średnicy pierścienia łączącego.
- Podczas instalowania produktu na płycie kuchennej zastosować się do wysokości wskazanej na

rysunkach • Minimalna odległość pomiędzy powierzchnią nośną pojemników na urządzeniu grzewczym a najniższą ścianką okapu kuchennego nie może być mniejsza niż 50 cm, w przypadku kuchni elektrycznych, i 57 cm w przypadku kuchni gazowych lub dwupaliwowych. • Jeżeli instrukcje instalacji urządzenia kuchni gazowej wskazują większą odległość, należy ją uwzględnić.

⚠ BEZPIECZEŃSTWO PODŁĄCZENIA ELEKTRYCZNEGO

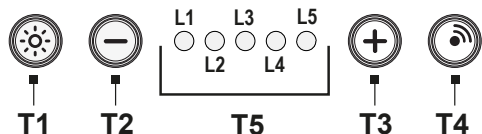
•Napięcie sieciowe musi być zgodne z napięciem wskazanym na tabliczce znamionowej wewnątrz produktu. •Jeśli produkt jest wyposażony we wtyczkę, należy go podłączyć do gniazdka zgodnego z obowiązującymi przepisami, znajdującego się w miejscu dostępnym nawet po instalacji. •Jeśli nie ma wtyczki (bezpośrednie podłączenie do sieci) lub nie znajduje się ona w dostępnym miejscu, również po zainstalowaniu, należy zastosować zgodny z przepisami dwubiegunowy wyłącznik, który zapewni całkowite odłączenie od sieci w warunkach przepięcia kategorii III, zgodnie z zasadami instalacji. • **Uwaga!** Wymiana kabla zasilającego musi być wykonana przez autoryzowany serwis techniczny lub osobę o podobnych kwalifikacjach.

DZIAŁANIE

Uwaga! Omawiany okap jest wyposażony w system automatycznego działania (patrz paragraf „**Kalibracja czujnika VOC**”).

Kalibrowanie jest wykonywane automatycznie, za każdym razem, gdy okap zostanie podłączony do sieci elektrycznej (np.: po zamontowaniu lub po blackout). Można je przeprowadzić również ręcznie (patrz paragraf „**Kalibracja czujnika VOC - ręczna**”).

Podczas kalibracji, która trwa 5 minut, elementy sterujące będą migać i można użyć wyłącznika przycisku oświetlenia.



T1= OŚWIETLENIE ON/OFF.

T2= OFF Silnika lub zmniejszenie prędkości (np. z 4 na 1).

Niezależnie od pozycji okapu, wciśnięcie przycisku przez 3 sekundy powoduje wyłączenie silnika.

T3= Zwiększenie prędkości zasysania.

Po wciśnięciu przycisku T3 następuje włączenie okapu a 1. prędkością, ponowne wciśnięcie zwiększa prędkość silnika z 1. prędkości do intensywnej. Wciśnięcie i przytrzymanie przycisku przez 3 sekundy powoduje automatyczne włączenie prędkości INTENSYWNEJ.

Każdej prędkości odpowiada włączenie odpowiedniej LED.

Prędkość 1 LED L1

Prędkość 2 LED L2

Prędkość 3 LED L3

Prędkość intensywna LED L4 (migająca).

Prędkość intensywna jest ustawiona na czas. Standardowe ustawienie wynosi 5 min., po upływie których okap ustawia się na 3. prędkości.

Aby dezaktywować funkcję przed upływem czasu, krótko wcisnąć przycisk T2, okap ustawi się na 3. prędkości.

W celu wyłączenia silnika, wcisnąć i przytrzymać przycisk T2 przez 3 sekundy.

T4= Czujnik ON/OFF. Aktywuje lub dezaktywuje funkcję czujnika VOC (lotnych związków organicznych).

Po wciśnięciu przycisku następuje aktywacja funkcji VOC; dioda LED L5 staje się niebieska. Gdy funkcja czujnika VOC jest aktywna, silnik musi być wyłączony (jeśli poprzedni stan był ON). Okap włączy się z najodpowiedniejszą prędkością w zależności od oparów z gotowania wykrytych przez czujnik znajdujące się w okapie.

T5= Wskaźnik stanu działania

Kalibracja czujnika VOC

Kalibracja czujnika trwa około 5 minut, po wciśnięciu przycisku T4 okap włącza się z 1. prędkością (LED L5 włączona na stałe), natomiast LED L1, L2, L3 i L4 zaczynają cyklicznie migać.

Kalibracja jest zakończona po wyłączeniu się LED L1, L2, L3 i L4, następuje emisja sygnału dźwiękowego (beep).

Podczas kalibracji jest możliwe tylko włączenie i wyłączenie oświetlenia.

Kalibracja jest konieczna, aby czujnik znajdujący się w okapie działał prawidłowo i może być:

automatyczna: po każdym ponownym podłączeniu okapu do sieci elektrycznej (np. podczas pierwszej instalacji lub po awarii zasilania).

ręczna: należy ją przeprowadzić, gdy zauważy się niezadowolające działanie trybu automatycznego; należy ją wykonać,

gdy w kuchni panują normalne warunki środowiskowe.

Kalibrację ręczną aktywuje się poprzez wciśnięcie i przytrzymanie przycisku T4 przez 6 sekund.

Wybór płyty kuchennej

Aby jak najlepiej wykorzystać funkcję VOC, należy wybrać odpowiedni typ płyty kuchennej (gazowa, indukcyjna lub elektryczna).

Gdy okap i czujnik VOP są wyłączone, równocześnie wcisnąć przyciski T1 i T4 do momentu usłyszenia sygnału dźwiękowego (beep), puścić przyciski; ponowne wciśnięcie przycisku T1 lub T4 umożliwi wybranie żądanej płyty kuchennej zgodnie z poniższym schematem:

LED 1: gazowa płyta kuchenna

LED 2: elektryczna płyta kuchenna

LED 3: indukcyjna płyta kuchenna

wybrany przycisk pozostaje podświetlony wskazując, że dokonano wyboru, a po 10 sekundach krótko miga, aby wskazać, że dokonany wybór został zarejestrowany.

Sygnalizacja filtra przeciwtłuszczowego

Po 40 godzinach pracy LED L1 i L5 zaczynają migać.

Pojawienie się takiego komunikatu oznacza konieczność wypłukania zainstalowanego filtra przeciwtłuszczowego.

W celu wyresetowania sygnalizacji przytrzymać wciśnięty przez 3 sekundy przycisk T2.

Sygnalizacja filtra węglowego

Po 160 godzinach pracy LED L2 i L5 zaczynają migać.

Pojawienie się takiego komunikatu oznacza, że należy wymienić zainstalowany filtr węglowy.

W celu wyresetowania sygnalizacji przytrzymać wciśnięty przez 3 sekundy przycisk T3.

W trybie standardowym sygnalizacja filtra węglowego nie jest aktywna.

W przypadku, gdy używa się okapu w wersji filtrującej należy uaktywnić sygnalizację filtra węglowego.

Aktywacja sygnalizacji filtra węglowego:

Ustawić okap na OFF, równocześnie wcisnąć i przytrzymać przyciski T2 i T3 przez 3" (jeśli LED L2 miga, filtr węglowy NIE jest aktywny), wcisnąć przycisk T3, aby uaktywnić funkcję sygnalizacji filtra węglowego. LED L2 i L5 są włączone na stałe: **poczekać 10"**, po upływie których funkcja **uaktywni się** i nastąpi emisja sygnału dźwiękowego (beep).

Dezaktywacja sygnalizacji filtra węglowego:

Ustawić okap na OFF i równocześnie wcisnąć przyciski T2 i T3 na 3" (jeżeli LED L2 jest włączona na stałe oznacza to, że filtr węglowy jest aktywny); LED L2 L5 są włączone na stałe; po wciśnięciu przycisku T3 LED L2 zaczyna migać; **poczekać 10"**, po upływie których funkcja sygnalizacji filtra węglowego zostanie **dezaktywowana** i nastąpi emisja sygnału dźwiękowego (beep).

⚠ OSTRZEŻENIA DOTYCZĄCE KONSERWACJI

• **Czyszczenie:** Do czyszczenia używać wyłącznie szmatki nasączonej neutralnym płynnym detergentem. Nie stosować żadnych narzędzi i elementów do czyszczenia.



Informacje na temat konserwacji produktu wskazano na ilustracjach na końcu części o instalacji, oznaczony-
ch poniższym symbolem.

- **XA Filtr przeciwtłuszczowy:** Raz w miesiącu należy czyścić metalowy filtr przeciwtłuszczowy za pomocą nieagresywnych detergentów, ręcznie lub w zmywarce w niskiej temperaturze i w krótkim cyklu mycia. W celu wymontowania filtra przeciwtłuszczowego pociągnąć uchwyt sprężynowy.
- **XB Filtr węglowy (tylko w wersji filtrującej):** Należy wymieniać wkład co cztery miesiące. NIE nadaje się do mycia ani regeneracji. Jak wskazano w sekcji rysunków: wyjąć filtry przeciwtłuszczowe, założyć filtr węglowy z każdej strony i przymocować do produktu. Włożyć filtry przeciwtłuszczowe.
- **System oświetlenia :** Użytkownik nie może wymieniać systemu oświetlenia, w razie nieprawidłowości należy skontaktować się z serwisem obsługi.

UTYLIZACJA PO WYCOFANIU Z EKSPLOATACJI



Urządzenie zostało oznaczone zgodnie z Dyrektywą Europejską 2012/19/WE - UK SI 2013 Nr 3113 (WEEE), dotyczącą zużytego sprzętu elektrycznego i elektronicznego. Upewniając się o prawidłowej utylizacji produktu. Użytkownik przyczynia się do zapobiegania potencjalnym negatywnym skutkom dla środowiska i zdrowia.

Symbol umieszczony na produkcie lub na załączonej dokumentacji oznacza, że nie powinien on być traktowany jako

odpad domovy, nalezý go przekazač do odpowidnego punktu zbiórki sprzétu elektrycznego i elektronicznego. Nalezý się go pozbyć zgodnie z lokalnymi przepisami dotyczácymi utylizacji odpadów. Aby uzyskać więcej informacji na temat utylizacji, złomowania i recyklingu produktu, nalezý skontaktować się z wlaściwym biurem lokalnym, centrum zbiórki odpadów lub ze sklepem, w którym został zakupiony.

NORMY

Sprzét zaprojektowany, przetestowany i wyprodukowany zgodnie z przepisami bezpieczeñstwa: EN/IEC 60335-1; EN/IEC 60335-2-31; EN/IEC 62233. Wydajnoř: EN/IEC 61591; ISO 5167-1; ISO 5167-3; ISO 5168; EN/IEC 60704-1; EN/IEC 60704-2-13; EN/IEC 60704-3; ISO 3741; EN 50564; IEC 62301. EMC: EN 55014-1; CISPR 14-1; EN 55014-2; CISPR 14-2; EN/IEC 61000-3-2; EN/IEC 61000-3-3.

UWAGI



: części oznaczone tym symbolem można nabyć oddzielnie u wyspecjalizowanych sprzedawców.



* : części oznaczone tym symbolem są akcesoriami opcjonalnymi, dostarczany tylko do niektórych modeli i mogą być zakupione na stronach internetowych www.elica.com i www.shop.elica.com.

CS - Varování a instalace

Výrobek je určen k odsávání výparů a par z vaření a je určen pouze pro domácí použití.

OBECNÁ BEZPEČNOST

• Neprovádějte žádné elektrické ani mechanické změny na výrobku ani na potrubí pro vypouštění výparů. • Před jakýmkoliv úkonem čištění nebo údržby odpojte spotřebič od elektrické sítě vytažením zástrčky nebo vypnutím hlavního vypínače bytu/domu. • Při všech úkonech instalace a údržby používejte pracovní rukavice. • Výrobek mohou používat děti ve věku nejméně 8 let a osoby se sníženými fyzickými, smyslovými nebo mentálními schopnostmi nebo bez zkušeností či potřebných znalostí, za předpokladu, že jsou pod dohledem nebo poté, co obdržely pokyny týkající se bezpečného používání spotřebiče a pochopily s tím související nebezpečí. • Děti by měly být pod dohledem, aby si s výrobkem nehrály. • Čištění a údržbu spotřebiče nesmí provádět děti bez dozoru. • Pokud je výrobek používán současně s jinými spotřebiči na plyn nebo jiná paliva, místnost musí být dostatečně větraná. • Výrobek musí být často čištěn zevnitř i zvenku (ALESPOŇ JEDNOU MĚSÍČNĚ), v každém případě dodržujte to, co je výslovně uvedeno v pokynech pro údržbu. • Nedodržení postupů čištění výrobku a výměny/čištění filtrů vede k nebezpečí požáru. • Je přísně zakázáno připravovat pokrmy na plameni pod výrobkem. • POZOR: Když varná deska funguje, mohou být přístupné části výrobku horké. • Výrobek nepřipojujte k elektrické síti, dokud není instalace zcela dokončena. • Pokud jde o technická a bezpečnostní opatření, která mají být přijata pro vypouštění výparů, přísně dodržujte ustanovení předpisů příslušných místních orgánů. • Odsávání vzduch nesmí být odváděn do potrubí, které je používáno pro vypouštění výparů ze zařízení fungujících na principu spalování plynu nebo jiných paliv. • Výrobek nepoužívejte ani nenechávejte bez řádně namontovaných žárovek kvůli možnému nebezpečí úrazu elektrickým proudem. • Výrobek NIKDY nepoužívejte bez správně namontované mřížky. • Výrobek NIKDY nepoužívejte jako odkládací desku, pokud to není výslovně uvedeno.

BEZPEČNOST INSTALACE

• Upevňovací šrouby dodané s výrobkem použijte pouze v případě, že jsou vhodné pro daný povrch, jinak kupte správný typ. Zkontrolujte, zda se uvnitř výrobku nenachází (kvůli přepravě) doplňkový materiál (například sáčky se šrouby, záruční list, apod.), případně tento materiál odstraňte a uschovejte. • VAROVÁNÍ: Jestliže šrouby a úchytné prvky nebudou namontovány podle pokynů uvedených v tomto návodu, mohlo by dojít ke vzniku nebezpečí elektrické povahy. • Odtahové potrubí není součástí vybavení a je třeba ho zakoupit. • Průměr odvodní trubice musí být stejný jako průměr přípojovacího kroužku. • Při instalaci výrobku nad varnou desku dodržujte výšku uvedenou na výkresech. • Minimální vzdálenost mezi opěrnou plochou nádob na sporáku a nejspodnější částí odsavače par nesmí být menší než 50 cm u elektrických sporáků a 57 cm u plynových nebo kombinovaných sporáků. • Pokud je v návodu k instalaci plynového spotřebiče uvedena větší vzdálenost, je třeba ji zohlednit.

BEZPEČNOST ELEKTRICKÉHO PŘIPOJENÍ

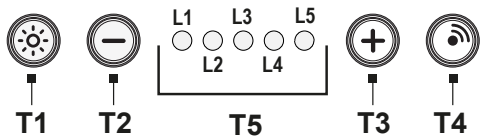
• Síťové napětí musí odpovídat napětí uvedenému na štítku vlastností uvnitř výrobku. • Je-li výrobek vybaven zástrčkou, připojte jej do zásuvky, která odpovídá platným předpisům a je umístěna na místě, které bude přístupné i po instalaci. • Pokud není vybaven zástrčkou (přímé připojení k síti) nebo zástrčka není umístěna na místě přístupném i po instalaci, použijte standardizovaný dvoupólový vypínač, který zajistí úplné odpojení od sítě za podmínek přepětové kategorie III, v souladu s instalačními předpisy. • **Pozor!** Výměna napájecího kabelu musí být prováděna autorizovanou technickou asistenční službou nebo osobou s podobnou kvalifikací.

PROVOZ

Pozor! Tento odsavač par je vybaven automatickým provozním systémem (viz část „**Kalibrace senzoru VOC**“).

Kalibrace proběhne automaticky pokaždé, když je digestoř znovu připojena do sítě elektrického napájení (např. při první instalaci nebo po výpadku proudu). Lze ji provést také ručně (viz část „**Kalibrace senzoru VOC - ruční**“).

Během kalibrace, která trvá 5 minut, budou ovládací prvky blikat a bude možné použít pouze tlačítko světél.



T1= Světla rozsvícení/zhasnutí.

T2= Vypnutí motoru nebo snížení rychlosti (např. ze 4 na 1).

Ať už je odsavač par v jakékoli poloze, stisknutím tlačítka na 3 sekundy se motor vypne.

T3= Zvýší rychlost odsávání.

Stisknutím tlačítka T3 se odsavač par zapne na 1. rychlost, dalším stisknutím tlačítka se rychlost motoru zvýší z rychlosti 1 na intenzivní. Podržením tlačítka na 3 sekundy se automaticky aktivuje INTENZIVNÍ rychlost.

Každé rychlosti odpovídá rozsvícení příslušné LED diody.

Rychlost 1 led L1

Rychlost 2 led L2

Rychlost 3 led L3

Intenzivní rychlost led L4 (bliká).

Intenzivní rychlost je časovaná. Standardní doba je 5 minut, na jejímž konci se odsavač par přepne na rychlost 3.

Chcete-li funkci deaktivovat před uplynutím času, krátce stiskněte tlačítko T2, odsavač par se nastaví na rychlost 3.

Chcete-li motor vypnout, stiskněte a podržte tlačítko T2 na 3 sekundy.

T4= senzor zapnutí/vypnutí. Aktivuje nebo deaktivuje funkci senzoru VOC.

Stisknutím tlačítka se aktivuje funkce VOC a LED dioda L5 zmoudrá. Pokud je povolena funkce senzoru VOC, musí být motor vypnut (pokud byl v předchozím stavu zapnut). Odsavač par se zapne při nevhodnější rychlosti na základě spalín zjištěných senzorem, kterým je odsavač par vybaven.

T5= ukazatel provozního stavu

Kalibrace senzoru VOC

Kalibrace senzoru trvá přibližně 5 minut, po stisknutí tlačítka T4 se odsavač par zapne na 1. rychlost (LED dioda L5 svítí nepřerušovaně), zatímco LED diody L1 L2 L3 L4 začnou cyklicky blikat.

Kalibrace je dokončena, když LED diody L1 L2 L3 L4 zhasnou a následuje zvukový signál (pípnutí).

Během kalibrace je možné světla pouze rozsvílit nebo zhasnout.

Kalibrace je nezbytná pro správnou funkčnost senzoru, kterým je odsavač par vybaven, a může být:

automatická: vždy, když je odsavač par znovu připojen k elektrické síti (např. při první instalaci nebo po výpadku proudu).

ruční: provádí se, když se zjistí neuspokojivá činnost automatického provozu, a měla by se provádět, když v kuchyni přetrvávají normální podmínky prostředí.

Ruční kalibrace se aktivuje stisknutím a podržením tlačítka T4 na 6 sekund.

Výběr varné desky

Pro co nejlepší využití funkce VOC je třeba zvolit správný typ varné desky (plynová, indukční nebo elektrická).

Když je odsavač par a senzor VOC vypnutý, stiskněte současně tlačítka T1 a T4, dokud neuslyšíte zvukový signál (pípnutí), tlačítka uvolněte a opětovným stisknutím tlačítka T1 nebo T4 zvolte požadovanou varnou desku podle níže uvedeného schématu:

Led 1: plynová varná deska

Led 2: elektrická varná deska

Led 3: indukční varná deska

zvolené tlačítko zůstane svítit na znamení, že byla provedena volba, po 10 sekundách tlačítko krátce zabliká na znamení, že provedená volba byla zaregistrována.

Oznámení tukového filtru

Po 40 hodinách provozu začnou LED diody L1 a L5 blikat.

Když se zobrazí toto oznámení, je třeba umýt nainstalovaný tukový filtr.

Chcete-li oznámení resetovat, stiskněte a podržte tlačítko T2 na 3 sekundy.

Oznámení uhlíkového filtru

Po **160 hodinách** provozu začnou LED diody L2 a L5 blikat.

Pokud se zobrazí toto oznámení, je třeba vyměnit nainstalovaný uhlíkový filtr.

Chcete-li oznámení resetovat, stiskněte a podržte tlačítko T3 na 3 sekundy.

Ve standardním režimu oznámení uhlíkového filtru není aktivní.

V případě použití odsavače par ve verzi filtrace je nutné aktivovat oznámení uhlíkového filtru.

Aktivace oznámení uhlíkového filtru:

Přepněte odsavač par do polohy VYPNUTO a současně stiskněte a podržte tlačítka T2 a T3 po dobu 3 sekund (pokud LED dioda L2 bliká, znamená to, že uhlíkový filtr **NENÍ** aktivní), stisknutím tlačítka T3 aktivujete funkci oznámení uhlíkového filtru. LED diody L2 a L5 svítí nepřerušovaně, **počkejte** 10 sekund, po jejichž uplynutí se funkce **aktivuje** a následuje zvukový signál (pípnutí).

Deaktivace oznámení uhlíkového filtru:



Přepněte odsavač par do polohy VYPNUTO a současně stiskněte a podržte tlačítka T2 a T3 po dobu 3 sekund (pokud LED dioda L2 svítí trvale, znamená to, že uhlíkový filtr je aktivní), LED diody L2 L5 svítí nepřerušovaně, stisknutím tlačítka T3 začne LED dioda L2 blikat, **počkejte** 10 sekund, poté se funkce oznámení uhlíkového filtru **deaktivuje** a následuje zvukový signál (pípnutí).

POKYNY K ÚDRŽBĚ

• **Čištění:** Na čištění použijte výlučně hadřík navlhčený neutrálními tekutými čisticími prostředky. Na čištění nepoužívejte náradí nebo nástroje.



Informace o údržbě výrobku naleznete na obrázcích na konci instalace označených tímto symbolem.

- ** Tukový filtr:** Kovový tukový filtr musí být čistěn jednou měsíčně jemnými čisticími prostředky, ručně nebo v myčce na nádobí při nízkých teplotách a krátkém cyklu. Chcete-li tukový filtr vyjmout, zatáhněte za madlo uvolňovací pružiny.
- ** Uhlíkový filtr (pouze pro filtrační verzi):** Vložku je nutné vyměňovat alespoň každé čtyři měsíce. **NELZE** jej umýt nebo regenerovat. Jak je uvedeno ve výkresové části: vyjměte tukové filtry, na každou stranu nasadte uhlíkový filtr a připevněte jej k výrobku. Znovu namontujte tukové filtry.
- **Systém osvětlení:** Systém osvětlení nemůže být vyměňován uživatelem, v případě poruchy kontaktujte servisní službu.

LIKVIDACE PO UKONČENÍ ŽIVOTNOSTI



Tento přístroj je označen v souladu s evropskou směrnicí 2012/19/ES - UK SI 2013 č. 3113, Odpadní elektrická a elektronická zařízení (WEEE). Zajistěte řádnou likvidaci tohoto výrobku. Uživatel pomáhá předcházet možným negativním dopadům na životní prostředí a zdraví.

Symbol na výrobku nebo v průvodní dokumentaci znamená, že s tímto výrobkem nesmí být nakládáno jako s domovním odpadem, ale musí být předán na příslušné sběrné místo pro recyklaci elektrických a elektronických zařízení. Zlikvidujte jej v souladu s místními předpisy pro likvidaci odpadu. Pro podrobnější informace o zpracování, sběru a recyklaci tohoto spotřebiče kontaktujte příslušné místní orgány, provozovatele sběru odpadu nebo prodejnu, ve které jste výrobek zakoupili.

PŘEDPISY

Spotřebič navrženy, testovaný a vyrobený v souladu s bezpečnostními předpisy: EN/IEC 60335-1; EN/IEC 60335-2-31, EN/IEC 62233. Výkon: EN/IEC 61591; ISO 5167-1; ISO 5167-3; ISO 5168; EN/IEC 60704-1; EN/IEC 60704-2-13; EN/IEC 60704-3; ISO 3741; EN 50564; IEC 62301. EMC: EN 55014-1; CISPR 14-1; EN 55014-2; CISPR 14-2; EN/IEC 61000-3-2; EN/IEC 61000-3-3.

POZNÁMKY



: díly označené tímto symbolem lze zakoupit samostatně u specializovaných prodejců.



: díly označené tímto symbolem jsou volitelným příslušenstvím dodávaným pouze u některých modelů a lze je zakoupit na webových stránkách www.elica.com a www.shop.elica.com.

SK - Varovania a inštalácia

Výrobok je vytvorený na odsávanie dymov a pár z varenia a je určený iba na domáce použitie.

⚠ VŠEOBECNÁ BEZPEČNOSŤ

- Na výrobku alebo na odvádzacích potrubiach nevykonávajte elektrické alebo mechanické zmeny.
- Pred akýmkoľvek úkonom čistenia alebo údržby odpojte zariadenie od elektrickej siete vytiahnutím zástrčky alebo odpojením hlavného vypínača v byte.
- Pri všetkých úkonoch montáže a údržby používajte pracovné rukavice.
- Zariadenie smú používať deti staršie ako 8 rokov a osoby s obmedzenými fyzickými, zmyslovými alebo mentálnymi schopnosťami alebo bez skúseností alebo potrebných znalostí len vtedy, keď sú pod dozorom alebo keď im boli dané pokyny týkajúce sa bezpečného používania zariadenia a tieto osoby pochopili nebezpečenstvá spojené so zariadením.
- Deti musia byť pod dozorom, aby sa s výrobkom nehrali.
- Čistenie a údržbu nesmú vykonávať deti bez dozoru.
- V miestnosti musí byť zabezpečené dostatočné vetranie, keď sa výrobok používa súčasne s ďalšími spaľovacími zariadeniami na plyn alebo iné palivá.
- Zariadenie sa musí často čistiť, znútra aj zvonku (ASPOŇ RAZ ZA MESIAC), v každom prípade dodržiavajte pokyny výslovne uvedené v pokynoch na údržbu.
- Nedodržanie noriem na čistenie výrobku a výmeny/čistenia filtrov spôsobuje riziká požiarov.
- Je prísne zakázané pripravovať jedlá na plameni pod týmto výrobkom.
- POZOR: Keď je varná doska v prevádzke, prístupné časti výrobku môžu byť horúce.
- Výrobok nepripájajte k elektrickej sieti, kým inštalácia nebude úplne dokončená.
- Čo sa týka technických a bezpečnostných opatrení, ktoré je potrebné prijať na odvádzanie dymov, prísne dodržiavajte nariadenia kompetentných miestnych orgánov.
- Nasatý vzduch sa nesmie odvádzat' do potrubia používaného na odvádzanie dymov vyprodukovaných spaľovacími zariadeniami na plyn alebo iné palivá.
- Výrobok nepoužívajte a nenechávajte bez správne namontovaných žiaroviek pre možné riziko zásahu elektrickým prúdom.
- Výrobok sa NIKDY nesmie použiť bez správne namontovanej mriežky.
- Výrobok sa NIKDY nesmie použiť ako oporná doska, pokiaľ to nie je výslovne uvedené.

⚠ BEZPEČNOSŤ PRI INŠTALÁCII

- Používajte upevňovacie skrutky dodané s výrobkom iba, ak sú vhodné pre plochu, inak si kúpte skrutky správneho typu. Uistite sa, že vnútri produktu sa nenachádza (pre účely prepravy) doplnkový materiál (napríklad sáčky so skrutkami, záruky atď.), ktorý je potrebné vybrať a uschovať.
- VÝSTRAHA: Inštalácia skrutiek a spojovacích prvkov, ktorá nie je v súlade s týmito pokynmi, môže spôsobiť riziká elektrickej povahy.
- Odtokové potrubie nie je súčasťou dodávky a je nutné ho zakúpiť.
- Priemer odvádzacej trubky musí byť ekvivalentný priemeru spojovacieho krúžku.
- Pri inštalácii výrobku na varnú dosku dodržte výšku uvedenú vo výkresoch.
- Minimálna vzdialenosť medzi podpornou plochou nádob na varnom zariadení a najnižšou časťou kuchynského odsávača nesmie byť menšia ako 50 cm v prípade elektrických sporákov a 57 cm v prípade plynov alebo zmiešaných sporákov.
- Ak sa v pokynoch na inštaláciu varného plynového zariadenia uvádza väčšia vzdialenosť, je potrebné ju brať do úvahy.

⚠ BEZPEČNOSŤ V PRÍPADE ELEKTRICKÉHO PRIPOJENIA

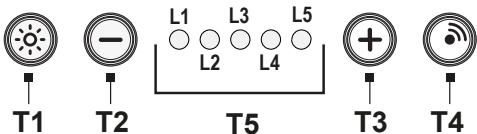
- Sieťové napätie musí zodpovedať napätiu uvedenému na štítku nachádzajúcemu sa vnútri výrobku.
- Ak je výrobok vybavený zástrčkou, pripojte výrobok k zásuvke v zhode s platnými normami nachádzajúcej sa v priestore prístupnom aj po inštalácii.
- Ak zástrčka nie je vo výbave (priame pripojenie k sieti) alebo zásuvka sa nenachádza v prístupnom priestore, aj po inštalácii, použite bipolárny vypínač podľa normy, ktorý zabezpečí úplné odpojenie siete v podmienkach kategórie prepätia III, v súlade s inštaláčnymi predpismi.
- **Pozor!** Napájací kábel musí vymeniť autorizovaný technický servis alebo osoba s podobnou kvalifikáciou.

PREVÁDZKA

Pozor! Tento odsávač disponuje systémom automatickej prevádzky (pozri odsek „Kalibrácia snímača VOC“).

Kalibrácia sa vykonáva automaticky vždy, keď sa odsávač znovu pripojí k elektrickej sieti (napr.: pri prvej inštalácii alebo po výpadku prúdu). Môže sa vykonať aj ručne (pozri odsek „Kalibrácia snímača VOC - ručne“).

Počas kalibrácie, ktorá trvá 5 minút, budú ovládače blikať a bude sa môcť použiť iba tlačidlo svetiel.



T1= SVETLÁ ON/OFF.

T2= OFF motor alebo zníženie rýchlosti (napr.: zo 4 na 1).

Z ľubovoľnej polohy, v ktorej sa odsávač v prevádzke nachádza, sa stlačením tlačidla na 3^o motor vypne.

T3= Zvýši rýchlosť odsávania.

Stlačením tlačidla T3 sa odsávač zapne pri 1. rýchlosti, ak budete pokračovať v stláčaní tlačidla, rýchlosť motora sa zvýši z rýchlosti 1 na intenzívnu. Podržaním stlačeného tlačidla na 3" sa automaticky aktivuje rýchlosť INTENZÍVNA.

Každý rýchlosť zodpovedá zapnutie príslušnej led.

Rýchlosť 1 led L1

Rýchlosť 2 led L2

Rýchlosť 3 led L3

Intenzívna rýchlosť led L4 (blikajúca).

Intenzívna rýchlosť je časovaná. Štandardné časovanie je 5', po uplynutí sa odsávač nastaví na rýchlosť 3.

Pre deaktiváciu funkcie pred uplynutím času krátko stlačte tlačidlo T2, odsávač sa uvedie do rýchlosti 3.

Pre vypnutie motora podržte stlačené tlačidlo T2 na 3".

T4= Snímač ON/OFF. Aktivuje alebo deaktivuje funkciu snímača VOC.

Stlačením tlačidla sa funkcia VOC aktivuje a led L5 sa zmení na modrú. Keď je funkcia snímača VOC zapnutá, motor musí byť vypnutý (ak predchádzajúci stav bol ON). Odsávač sa zapne pri najvhodnejšej rýchlosti na základe dymov z varenia zistených snímačom, ktorým je odsávač vybavený.

T5= Indikátor stavu prevádzky

Kalibrácia snímača VOC

Kalibrácia snímača trvá približne 5 minút, stlačením tlačidla T4 sa odsávač zapne pri 1. rýchlosti (led L5 svieti nastálo), kým led L1 L2 L3 L4 začnú blikať cyklickým spôsobom.

Kalibrácia je dokončená, keď sa led L1 L2 L3 L4 vypnú a nasleduje zvukový signál (pípnutie).

Počas kalibrácie je možné iba zapnúť alebo vypnúť svetlá.

Kalibrácia je potrebná, aby snímač, ktorým je odsávač vybavený, mohol pracovať správne a táto môže byť:

automatická: vždy, keď sa odsávač znovu pripojí k elektrickej sieti (napr.: pri prvej inštalácii alebo po výpadku prúdu).

ručná: musí sa vykonať, keď sa zistí neuspokojivá prevádzka v automatickom režime a vykoná sa, keď v kuchyni pretrvávajú normálne podmienky prostredia.

Ručná kalibrácia sa aktivuje podržaním stlačeného tlačidla T4 na 6".

Voľba varnej dosky

Pre čo najlepšie využitie funkcie VOC je potrebné zvoliť správny typ varnej dosky (plynová- indukčná alebo elektrická).

S vypnutým odsávačom a snímačom VOC súčasne stlačte tlačidlá T1 a T4, kým nezačujete zvukový signál (pípnutie), uvoľníte tlačidlá a následne stlačte buď tlačidlo T1 alebo T4, ktorými môžete zvoliť požadovanú varnú dosku podľa nasledujúcej schémy:

Led 1: plynová varná doska

Led 2: elektrická varná doska

Led 3: indukčná varná doska

Predvolené tlačidlo zostane zapnuté, čím signalizuje vykonanú voľbu, po 10 sekundách tlačidlo krátko zabliká, čím signalizuje, že vykonaná voľba sa zaregistrovala.

Signalizácia tukového filtra

Po 40 hodinách prevádzky led L1 a L5 začnú blikať.

Keď sa objaví táto signalizácia, nainštalovaný tukový filter si vyžaduje umytie.

Pre vynulovanie signalizácie podržte stlačené tlačidlo T2 na 3".

Signalizácia uhlíkového filtra

Po 160 hodinách prevádzky led L2 a L5 začnú blikať.

Keď sa objaví táto signalizácia, nainštalovaný uhlíkový filter sa musí vymeniť.

Pre vynulovanie signalizácie podržte stlačené tlačidlo T3 na 3".

V štandardnom režime signalizácia uhlíkového filtra nie je aktívna.

V prípade, ak sa použije odsávač pár vo filtračnej verzii, je potrebné zapnúť signalizáciu uhlíkového filtra.

Aktivácia signalizácie uhlíkového filtra:

Odsávač uveďte do polohy OFF a podržte súčasne stlačené tlačidlá T2 a T3 na 3" (ak led L2 blikať, znamená to, že uhlíkový filter NIE je aktívny), stlačte tlačidlo T3 pre aktiváciu funkcie signalizácie uhlíkového filtra. Led L2 a L5 svietia stálym svetlom, **počkajte 10"**, po uplynutí ktorých sa funkcia **aktivuje** a následne zaznie zvukový signál (pípnutie).

Deaktivácia signalizácie uhlíkového filtra:

Odsávač uveďte do polohy OFF a podržte súčasne stlačené tlačidlá T2 a T3 na 3" (ak led L2 svieti stálym svetlom, znamená to, že uhlíkový filter je aktívny), led L2 L5 svietia stálym svetlom, po stlačení tlačidla T3 led L2 začne blikať, **počkajte 10"**, po uplynutí ktorých sa funkcia signalizácie uhlíkového filtra **deaktivuje** a následne zaznie zvukový signál (pípnutie).

VAROVANIA PRE ÚDRŽBU

• **Čistenie:** Na čistenie používajte výhradne utierku navlhčenú v neutrálnom tekutom čistiacom prostriedku. Pri čistení nepoužívajte žiadne nástroje.



Pre údržbu výrobku si pozrite obrázky po ukončení inštalácie označené týmto symbolom.

- **✂️ A Protitukový filter:** Kovový protitukový filter sa musí čistiť raz za mesiac neagresívnymi čistiacimi prostriedkami, ručne alebo v umývačke riadu pri nízkych teplotách a krátkom cykle. Protitukový filter demontujete potiahnutím za pružinovú uvoľňovaciu rukoväť.
- **✂️ B Uhlíkový filter (iba pre filtračnú verziu):** Je potrebné vymeniť vložku maximálne každé štyri mesiace. NEMIE sa umývať ani regenerovať. Ako je uvedené v oddiele výkresov: vyberte tukové filtre, vložte po jednom uhlíkovom filtri na každú stranu a pripevnite ich k výrobku. Znovu založte protitukové filtre.
- **Systém osvetlenia :** Systém osvetlenia nemôže vymieňať používateľ, v prípade funkčných porúch sa skontaktujte s asistenčnou službou.

LIKVIDÁCIA PO UKONČENÍ ŽIVOTNOSTI



Toto zariadenie je označené v zhode s európskou smericou 2012/19/ES - UK SI 2013 č.3113 o odpade z elektrických a elektronických zariadení (OEEZ). Zabezpečte, aby sa tento výrobok zlikvidoval správnym spôsobom. Používateľ prispieva k tomu, aby sa zabránilo potenciálnym negatívnym dôsledkom pre prostredie a zdravie.

Symbol na výrobku alebo v dokumentácii, ktorá je k nemu priložená, poukazuje na to, že s týmto výrobkom nesmie byť narábané ako s domovým odpadom, ale musí byť odovzdaný do vhodnej zberne na recykláciu elektrických a elektronických zariadení. Je potrebné ho zlikvidovať v súlade s miestnymi predpismi pre likvidáciu odpadu. Podrobnejšie informácie o spracovaní, opätovnom použití a recyklácii tohto výrobku získate na príslušnom miestnom úrade, od služby zberu domového odpadu alebo v obchode, kde bol tento výrobok zakúpený.

NORMY

Naprojektované, otestované zariadenie realizované pri dodržaní noriem o bezpečnosti: EN/IEC 60335-1; EN/IEC 60335-2-31, EN/IEC 62233. Výkon: EN/IEC 61591; ISO 5167-1; ISO 5167-3; ISO 5168; EN/IEC 60704-1; EN/IEC 60704-2-13; EN/IEC 60704-3; ISO 3741; EN 50564; IEC 62301. EMC: EN 55014-1; CISPR 14-1; EN 55014-2; CISPR 14-2; EN/IEC 61000-3-2; EN/IEC 61000-3-3.

POZNÁMKY



• súčiastky označené týmto symbolom, si môžete kúpiť samostatne u špecializovaných predajcov.



• súčiastky označené týmto symbolom, patria medzi voliteľné príslušenstvo dodávané iba pri niektorých modeloch a môžete si ich kúpiť na webových sídlach www.elica.com a www.shop.elica.com.

HU - Figyelmeztetések és telepítés

A terméket a főzés közben keletkező pára és gőzök elszívására tervezték és csak háztartási használatra.

ÁLTALÁNOS BIZTONSÁG

• Ne végezzen elektromos vagy mechanikai módosításokat a terméken vagy a kivezető csöveken. • Mindenféle tisztító vagy karbantartó folyamat előtt húzza ki a terméket az elektromos hálózatról a csatlakozódugóval vagy az otthoni főkapcsoló lekapcsolásával. • Minden telepítési vagy karbantartási folyamathoz viseljen munkavédelmi kesztyűt. • A terméket 8 évnél nem fiatalabb gyermekek és csökkent fizikai, érzékszervi vagy mentális képességekkel rendelkező, vagy tapasztalatlan, vagy a szükséges ismeretekkel nem rendelkező személyek csak akkor használhatják, ha felügyelet alatt vannak vagy ha megkapták a készülék biztonságos használatával és a benne rejlő veszélyek megértésével kapcsolatos utasításokat. • Ügyeljen arra, hogy a gyermekek ne játsszanak a termékkel. • A tisztítási és karbantartási műveleteket gyermekek csak felügyelet mellett végezhetik. • A helyiségben megfelelő szellőztetés legyen, amikor a terméket más gáz vagy tüzelőberendezéssel egyidejűleg használja. • A terméket gyakran tisztítsa mind belül, mind kívül (LEGALÁBB HAVI EGYSZER), mindenképp tartsa be a karbantartási utasításokban leírtakat. • A termék tisztítási, valamint a szűrők tisztítási és a cseréjükre vonatkozó szabványainak nem betartása tűzveszélyt okozhat. • Szigorúan tilos az ételleket nyílt lángon főzni a termék alatt. • FIGYELEM: Amikor a főzőlap működésben van, a termék hozzáférhető részei felforrósodhatnak. • Ne csatlakoztassa a terméket az elektromos hálózathoz, amíg a telepítést nem fejezte be. • Ami a füstelvezetéssel

kapcsolatos műszaki és biztonsági intézkedéseket illeti, kifejezetten tartsa be a felelős helyi hatóságok szabályait. • A beszívott levegőt ne engedje gáztüzelésű vagy egyéb üzemanyaggal működő berendezések füstelszívó csatornájába. • Ne használja és ne hagyja a terméket megfelelően felszerelt lámpák nélkül, az áramütés veszélye miatt. • A terméket SOHA nem szabad helyesen felszerelt rács nélkül használni. • A terméket SOHA nem szabad támasztófelületként használni, hacsak kifejezetten nem jelezzük.

⚠ A TELEPÍTÉS BIZTONSÁGA

•Csak akkor használja a termékhez kapott rögzítőcsavarokat, ha azok megfelelnek a felületnek, különben vásárolja meg a megfelelő típust. Ellenőrizze, hogy a termékben ne legyen (a szállítás miatt) csomagolóanyag (mint például zacskó csavarral, jótállás stb.), ezeket vegye ki és őrizze meg. • FIGYELMEZTETÉS: A csavarok és rögzítő elemek nem az útmutató szerinti felhelyezésének hiánya elektromos veszélyt okozhat. • A kivezető cső nem a felszereltség része és külön meg kell vásárolni. • A kivezető cső átmérője legyen a csatlakozógyűrű átmérőjével azonos. • A termék főzólapra történő felszereléséhez kövesse a rajzokon feltüntetett magasságot. • A főzőeszközön lévő edények támasztó felülete és a páraelszívó legalacsonyabb része közötti minimális távolságnak legalább 50 cm kell lennie elektromos és 57 cm gáz- vagy vegyes tüzelésű tűzhelyek esetén. • Ha a gáztűzhely telepítési útmutatója nagyobb távolságot határoz meg, azt figyelembe kell venni.

⚠ AZ ELEKTROMOS CSATLAKOZÁS BIZTONSÁGA

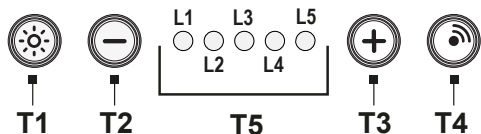
• A hálózati feszültségnek meg kell egyeznie a termék belsejében található címkén feltüntetett feszültséggel • Ha dugóval van ellátva, csatlakoztassa a terméket az aktuális előírásoknak megfelelő aljzathoz, vagy ha a dugó még a felszerelés után sem helyezkedik el hozzáférhető helyen, akkor alkalmazzon egy szabványos bipoláris kapcsolót, amely a III. kategóriájú túlfeszültség esetén teljes hálózati leválasztást biztosít, a telepítés szabályainak megfelelően. • **Figyelem!** A tápkábel hivatalos műszaki szerviznek vagy hasonló képzéssel rendelkező személynek kell kicserélnie.

MŰKÖDÉS

Figyelem! Ez a páraelszívó automatikus működési rendszerrel van felszerelve (lásd a „**VOC-érzékelő kalibrálása**” című szakaszt).

Automatikus kalibrációt végez minden egyes alkalommal, ha a páraelszívót csatlakoztatja a tápellátáshoz (pl. az első telepítés vagy áramszünet esetén). A kalibrálást kézzel is el lehet végezni (lásd a „**VOC-érzékelő kalibrálása - kézzel**” című szakaszt).

Az 5 percig tartó kalibráció alatt a kezelőszervek villogni fognak, és csak a világítás gombot lehet használni.



T1= FÉNYEK BE/KI.

T2= Motor KI vagy Sebesség csökkentés (pl. 4-ről 1-re).

Bármilyen pozícióban van is a páraelszívó, a „3”-as gomb megnyomásával a motor kikapcsol.

T3= Növeli az elszívási sebességet.

A T3 gombot megnyomva a páraelszívó 1-es sebességben bekapcsol, a gomb további megnyomásával a motor sebessége 1-ről intenzívra vált. A gombot 3 másodpercig lenyomva tartva automatikusan bekapcsol az INTENZÍV sebesség.

Minden egyes sebességnek a hozzátartozó led felgyulladásá felel meg.

L1 led 1-es sebesség

L2 led 2-es sebesség

L3 led 3-as sebesség

Intenzív sebesség L4 led (villogó).

Az intenzív sebesség időzítve van. A standard időzítés 5', amelynek végén a páraelszívó 3-es sebességre áll át.

A funkció idő előtti kikapcsolásához röviden nyomja meg a T2 gombot, a páraelszívó 3-as sebességre kapcsol.

A motor kikapcsolásához tartsa lenyomva a T2 gombot 3 másodpercig.

T4= Érzékelő BE/KI. Be- vagy kikapcsolja a VOC-érzékelő funkciót.

A gomb megnyomásával a VOC funkció bekapcsol, és az L5 led kék színűre vált. Amikor a VOC-érzékelő funkciót engedélyezik, a motort ki kell kapcsolni (ha az előző állapot BE volt). A páraelszívó, az érzékelő által érzékelt, a sütésből származó füsttől függően a legalkalmasabb sebességgel kapcsol be.

T5= Működési állapot jelző

VOC érzékelő kalibrálása

Az érzékelő kalibrálása kb. 5 percet vesz igénybe, a T4 gomb megnyomásával a páraelszívó 1-es sebességre kapcsol (L5 led fixen ég), míg az L1 L2 L3 L4 ledek ciklikusan villogni kezdenek.

A kalibráció akkor ér véget, amikor az L1 L2 L3 L4 ledek hangjelzés (beep) kíséretében kialszanak.

A kalibráció során csak a fények be- és kikapcsolása lehetséges.

A kalibrációra azért van szükség, hogy lehetővé tegye a páraelszívó érzékelőjének helyes működését és lehet:

automatikus: minden egyes alkalommal, amikor a páraelszívót ismételtlen az elektromos hálózatra csatlakoztatják (pl. az első beszereléskor vagy áramszünet után).

kézi: akkor kell elvégezni, ha az automatikus működés nem kielégítő, és akkor, ha a tűzhelyen továbbra is normál környezeti feltételek uralkodnak.

A kézi kalibráció bekapcsolásához a T4 gombot 6 másodpercig lenyomva kell tartani.

A főzőlap kiválasztása

A VOC funkció optimális kihasználásához a megfelelő típusú főzőlapot (gáz - indukciós vagy elektromos) kell kiválasztani.

Ha a páraelszívó és a VOC-érzékelő ki vannak kapcsolva, egyidejűleg nyomja meg a T1 és a T4 gombokat, amíg hangjelzést (beep) nem hall, ekkor engedje el a gombokat, és a T1 vagy a T4 gomb további megnyomásával kiválaszthatja a kívánt főzőlapot az alábbi ábrának megfelelően:

Led 1: gázfőzőlap

Led 2: elektromos főzőlap

Led 3: indukciós főzőlap

a kiválasztott gomb világít, jelezve, hogy a kiválasztás megtörtént, 10 másodperc múlva a gomb rövid villogással jelzi, hogy a kiválasztás regisztrálva lett.

•Zsírszűrő kijelzője

40 munkaóra után az L1 és L5 ledek villogni kezdenek.

Ha ez az üzenet megjelenik, a beszerelt zsírszűrőt el kell mosni.

A jelzés visszaállításához tartsa nyomva a T2 gombot 3 mp-ig.

A szénszűrő kijelzője

160 munkaóra után az L2 és L5 ledek villogni kezdenek.

Ha ez az üzenet megjelenik, a beszerelt szénszűrőt ki kell cserélni.

A jelzés visszaállításához tartsa nyomva a T3 gombot 3 mp-ig.

Alapesetben a szénszűrő jelzése nem aktív.

Ha a páraelszívót szűrő verzióban használja, engedélyezni kell a szénszűrő kijelzés funkciót.

A szénszűrő kijelzés bekapcsolása

Állítsa a páraelszívót KI állásba és egyidejűleg tartsa nyomva a T2 és T3 gombokat 3 mp-ig (ha a led L2 villog, az azt jelenti, hogy a szénszűrő NEM aktív), nyomja meg a T3 gombot, hogy aktiválja a szénszűrő kijelzés funkciót. Az L2 és L5 ledek fixen világítanak, **várjon** 10 másodpercet, melynek végén a funkció **aktíválódik**, melyet hangjelzés (bip) követ.

A szénszűrő kijelzés kikapcsolása:

Állítsa a páraelszívót KI állásba és egyidejűleg tartsa nyomva a T2 és T3 gombokat 3mp-ig (ha a led L2 fixen világít, az azt jelenti, hogy a szénszűrő aktív), az L2 L5 ledek fixen világítanak, a T3 gomb megnyomására a led L2 villogni kezd, **várjon** 10 másodpercet, melynek végén a szénszűrő kijelzés funkció **kikapcsol**, melyet hangjelzés (bip) követ.

KARBANTARTÁSI FIGYELMEZTETÉSEK

• **Tisztítás:** A tisztításhoz kizárólag semleges folyadékkal megnedvesített ruhát használjon. Ne használjon tisztító eszközöket vagy szerszámokat.



A termék karbantartásához lásd a telepítés végén lévő, ezzel a szimbólummal jelölt képeket.

- **A Zsírszűrő:** A fém zsírszűrőt havonta egyszer enyhe mosószerrel, kézzel vagy mosogatógépben, alacsony hőmérsékleten és rövid ciklusban kell megtisztítani. A zsírszűrő leszereléséhez húzza meg a rugós kiakasztó nyitókart.
- **B Szénszűrő (csak a szűrő verzióhoz):** Legfeljebb négy havonta ki kell cserélni a patronát. NEM lehet kimosni vagy regenerálni. Mint ahogy az a rajzok szakaszban jelölt: vegye ki a zsírszűrőket, tegyen be oldalanként egy szénszűrőt és akassza a termékre. Tegye vissza a zsírszűrőket.
- **Világítási rendszer :** A világítási rendszer cseréjét nem végezheti a felhasználó, működési rendellenesség esetén lépjen kapcsolatba a műszaki szervizszolgálattal.

ÁRTALMATLANÍTÁS AZ ÉLETTARTAM VÉGÉN



Ez a készülék a 2012/19/EK európai irányelvnek, valamint a UK SI 2013 No.3113, Waste Electrical and Electronic Equipment (WEEE) angol jogszabálynak megfelelően van jelölve. Győződjön meg arról, hogy a terméket megfelelően ártalmatlanítja. A felhasználó hozzájárul a környezetre és az egészségre vonatkozó, lehetséges negatív következmények megelőzéséhez.

A terméken, vagy az azt kísérő dokumentáción szereplő jelölés jelzi, hogy ez a termék nem kezelhető háztartási hulladékként, hanem az elektromos és elektronikus készülékek újrahasznosítására szakosodott megfelelő begyűjtő helyre kell szállítani. Ártalmatlanítását a helyi hulladékgazdálkodási szabályoknak megfelelően végezze. Ha részletesebb tájékoztatásra van szüksége a termék újrahasznosítására vonatkozóan, kérjük, lépjen kapcsolatba a helyi önkormányzattal, a háztartási hulladékok kezelését végző szolgálattal vagy azzal a bolttal, ahol a terméket vásárolta.

SZABVÁNYOK

A biztonsági előírásoknak megfelelően tervezett, tesztelt és gyártott berendezés: EN/IEC 60335-1; EN/IEC 60335-2-31; EN/IEC 62233. Teljesítmény: EN/IEC 61591; ISO 5167-1; ISO 5167-3; ISO 5168; EN/IEC 60704-1; EN/IEC 60704-2-13; EN/IEC 60704-3; ISO 3741; EN 50564; IEC 62301. EMC: MSZ EN 55014-1; CISPR 14-1; MSZ EN 55014-2; CISPR 14-2; MSZ EN/IEC 61000-3-2; MSZ EN/IEC 61000-3-3.

MEGJEGYZÉSEK



: az ezzel a szimbólummal jelölt részek külön megvásárolhatók az erre specializálódott viszonteladónál.



* : az ezzel a szimbólummal jelölt részek opcionális tartozékok, melyek csak némely modell esetében képezik a felszereltség részét, és amelyek megvásárolhatók a www.elica.com és www.shop.elica.com weboldalakon.

BG - Предупреждения и инсталиране

Продуктът е проектиран за аспирация на пари и изпарения от готвене и е предназначен само за домашна употреба.



ОБЩА БЕЗОПАСНОСТ

• Не правете електрически или механични вариации на продукта или на тръбите за отвеждане на отработените газове. Преди всяка операция за почистване или поддръжка, изключвайте уреда от електрическата мрежа, като изключите щепсела или главния прекъсвач на жилището. • За всички операции на инсталиране и поддръжка използвайте работни ръкавици. • Продуктът може да се използва от деца на възраст на не по-малко от 8 години и от лица с намалени физически способности или възприятия или без опит или необходими познания, при условие, че те са под наблюдение или след като същите са получили инструкции за безопасна употреба на уреда и са осъзнали опасностите, свързани с него. • Децата трябва да бъдат контролирани, за да се гарантира, че те не играят с продукта. • Почистването и поддръжката не трябва да се извършват от деца без наблюдение. • Помещението трябва да разполага с достатъчна вентилация, когато продуктът се използва едновременно с други уреди с горивна функция, на газ или друг вид горивен материал. • Продуктът трябва да бъде почистван често, както вътре, така и отвън (ПОНЕ ЕДИН ПЪТ НА МЕСЕЦ), спазвайте стриктно указанията в инструкциите за поддръжка. • Неспазването на стандартите за почистване на продукта и на замаяната/почистването на филтрите, води до риск от пожар. • Строго се забранява приготвянето на храна върху пламък под продукта. • ВНИМАНИЕ: Когато плота за готвене работи, достъпните части на продукта могат да се нагреят. • Не свързвайте продукта към електрическата мрежа, докато инсталирането не е завършило напълно. • Доколкото се отнася до техническите мерки и мерките за безопасност, които да се предприемат за извеждане на отработените газове, придържайте се стриктно към предвиденото в регламента на местните компетентни органи. • Аспирираният въздух не трябва да бъде насочен в канал, използван за отвеждане на отработените газове, произведени от уреди с горене на газ или други горивни материали. • Не използвайте или не оставяйте продукта без правилно монтирани лампи, поради възможен риск от токов удар. • Продуктът НИКОГА не трябва да се използва без правилно монтирана решетка. • Продуктът НИКОГА не трябва да се използва като опорна повърхност, освен ако не е изрично посочено.



БЕЗОПАСНОСТ НА ИНСТАЛИРАНЕ

• Използвайте приложените към продукта фиксиращи винтове, доставени с продукта, само ако са подходящи за повърхността, в противен случай ги купете от правилния тип. Проверете дали по време на продукта във вътрешността на опаковката не са изпаднали части от комплекта (например пликчета с болтове, гаранционна карта и т.н.) и евентуално ги извадете и съхранете. • ПРЕДУПРЕЖДЕНИЕ: Не поставяйте на болтовете и крепежните елементи в съответствие с настоящите инструкции може да доведе до рискове от електрическо естество. • Тръбата за извеждане не е доставена и се закупува. • Диаметърът на тръбата за разтоварване трябва

да отговаря на диаметъра на пръстена за свързване. • Когато инсталирате продукта на котлона, следвайте височината, посочена на чертежите • Минималното разстояние между опорната повърхност на контейнерите на устройството за готвене и най-ниската част на кухненския абсорбатор трябва да бъде не по-ниско от 50 cm при електрически кухни 57 cm при кухни на газ или смесени. • Ако инструкциите за монтаж на уреда за готвене на газ, определят една по-голяма дистанция, това трябва да се вземе предвид.

⚠ БЕЗОПАСНОСТ ЗА ЕЛЕКТРИЧЕСКО СВЪРЗВАНЕ

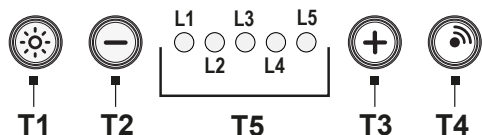
• Напрежението на мрежата трябва да съответства на напрежението, показано на етикета с характеристики, позициониран от вътрешната страна на продукта. • Ако е снабден с щепсел, свържете продукта към контакт, който отговаря на действащите разпоредби, разположен в достъпна зона дори след инсталирането. • Ако не е оборудван с щепсел (директна връзка към електрическата мрежа) или щепселът не е разположен в достъпна зона, дори след инсталиране, поставете биполярен преклювачател, за да осигурите пълното изключване на електрическата мрежа в условията на свърх напрежение категория III, в съответствие с правилата за инсталиране. • **Внимание!** Подмяната на захранващия кабел трябва да се извърши от отдела за техническо обслужване или от лице със сходна квалификация.

ФУНКЦИОНИРАНЕ

Внимание! Този аспиратор разполага с една система за автоматично функциониране (виж параграф "Калибриране на датчика VOC").

Калибрирането се осъществява автоматично всеки път, когато аспираторът бъде свързан към електрическата мрежа (напр.: при първото инсталиране или след прекъсване на електрическото захранване). Също така може да се извърши и ръчно (виж параграф "Калибриране на датчика VOC - ръчно").

По време на калибрирането, което е с продължителност 5 минути, командите мигат и ще може да се използва само бутон светлини.



T1= СВЕТЛИНИ ON/OFF.

T2= OFF Изключване на мотора или намаляване на скоростта (напр. 4 до 1).

От всяка позиция, в която аспираторът работи, чрез натискане на бутон за 3", моторът се изключва.

T3= Увеличава скоростта на аспирация.

При натискане на бутон T3, аспираторът се включва на първа скорост, като се продължи натискането на бутон се увеличава скоростта на мотора от скорост 1 до интензивна. Задръжайки натиснат бутон за 3" се активира автоматично ИНТЕНЗИВНА скорост.

При всяка скорост съответства светване на съответния led индикатор.

Скорост 1 индикатор led L1

Скорост 2 индикатор led L2

Скорост 3 индикатор led L3

Интензивна скорост led индикатор L4 (мигащ).

Интензивната скорост е темпоризирана. Стандартното темпоризиране е 5', в края на които аспираторът се позиционира на скорост 3.

За да се деактивира функцията преди изтичането на времето, натиснете за кратко бутон T2, аспираторът ще се позиционира на скорост 3.

За да се изключи моторът, задръжте натиснат бутон T2 за 3".

T4= Датчик ON/OFF. Активира или деактивира функцията на датчика VOC.

При натискане на бутон функцията VOC се активира и led индикаторът L5 става син. Когато функцията на датчика VOC е активирана, моторът трябва да бъде изключен (ако предходния статус е бил включен). Аспираторът ще светне на най-подходящата скорост, въз основа на изпарения от готвене, открити от датчика, с който е оборудван аспиратора.

T5= Индикатор на статус на функциониране

Калибриране на датчика VOC

Калибрирането на датчика продължава около 5 минути, като се натисне бутон T4, аспираторът светва на първа скорост (фиксиран led индикатор L5), докато led индикаторите L1 L2 L3 L4 започват да мигат циклично.

Калибрирането е завършено, когато led индикаторите L1 L2 L3 L4 се изключат, последвани от звуков сигнал (бип).

По време на калибрирането е възможно да се включат или изключат само светлините. Калибрирането е необходимо, за да позволи на датчика, с който е оборудван аспираторът, да работи правилно и може да бъде:

автоматично: всеки път, когато аспираторът бъде свързан към електрическата мрежа (напр.: при първото инсталиране или след прекъсване на електрическото захранване).

ръчно: да се извърши, когато се забележи незадоволително функциониране на автоматичното функциониране и да се извърши, когато в кухнята продължават да съществуват нормални условия на околната среда.

Ръчното калибриране се активира чрез натискане и задържане за 6" на бутона T4.

Избор на плота за готвене

За да използвате по най-добрия начин функцията VOC, е необходимо да изберете правилния тип плот за готвене (газ - индукционен или електрически).

Когато аспираторът и датчикът VOC са изключени, натиснете едновременно бутоните T1 и T4, докато чуете звуков сигнал (бип), отпуснете бутоните и с последващите натискания или на бутон T1 или T4, можете да изберете желаните типове плотове за готвене по следната схема:

Led 1: газов плот за готвене

Led 2: електрически плот за готвене

Led 3: индукционен плот за готвене

избраният бутон остава включен, за да покаже, че изборът е бил направен, след 10 секунди бутонът мига за кратко, за да покаже, че направеният избор е записан.

Сигнализация на филтър за мазнини

След 40 часа функциониране, индикаторът led L1 и L5 започват да мигат.

Когато се появи тази сигнализация, инсталираният филтър за мазнини трябва да се измие.

За да занулите сигнализацията, задържете натиснат бутон T2 за 3".

Сигнализация на филтър с въглен

След 160 часа функциониране, индикаторът led L2 и L5 започват да мигат.

Когато този сигнал се появи, инсталираният филтър с активен въглен трябва да бъде заменен.

За да занулите сигнализацията, задържете натиснат бутон T3 за 3".

В стандартен режим, сигнализацията на филтъра с въглен не е активна.

При употреба на аспиратора във версия филтриране, е необходимо да се включи сигнализацията на филтъра с въглен.

Включване на сигнализацията на филтър с въглен:

Позиционирайте аспиратора на OFF и задържете натиснати едновременно бутоните T2 и T3 за 3" (ако led индикаторът L2 мига, означава че филтърът с въглен НЕ е активен), натиснете бутона T3 за да активирате функцията на сигнализация на филтър с въглен. Индикаторите led L2 и L5 са фиксирани, **изчакайте** 10" след изтичане на които, функцията се **активира**, следвана от звуков сигнал (бип).

Изключване на сигнализацията на филтър с въглен:

Позиционирайте аспиратора на OFF и задържете натиснати едновременно бутоните T2 и T3 за 3" (ако индикаторът led L2 е с фиксирана светлина, означава че филтърът с въглен е активен), индикаторите led L2 L5 са с фиксирана светлина, натискайки бутона T3 индикаторът led L2 започва да мига, **изчакайте** 10" след изтичане на които, функцията за сигнализация на филтър с въглен се **деактивира**, следвана от звуков сигнал (бип).

ПРЕДУПРЕЖДЕНИЯ ЗА ПОДДРЪЖКА

• **Почистване:** За почистването, използвайте единствено една навлажнена с неутрални течни препарати кърпа. Не използвайте инструменти за почистването.



За поддръжката на продукта, вижте изображенията в края на инсталирането, маркирани с този символ.

• **✂ Филтър против мазнини:** Металният филтър за мазнини трябва да бъде почистван един път на месец с не абразивни препарати, на ръка или в съдомиялна машина на ниски температури и с кратък цикъл. За да демонтирате филтъра за мазнини, издърпайте дръжката за освобождаване на пружината.

• **ХВ Филтър с активен въглен (само за филтрираща версия):** Необходимо е да се сменя пълнителя най-много на всеки четири месеца. НЕ може да се измие или регенерира. Както е посочено в раздела с чертежи: отстранете филтрите за мазини, поставете по един филтър с активен въглен от всяка страна и го прикрепете към продукта. Сменете филтрите за мазини.

• **Система за осветление :** Системата за осветление не може да бъде заменена от потребителя, в случай на неизправности, свържете се с отдел техническо обслужване.

ОБЕЗВРЕЖДАНЕ В КРАЯ НА ЖИЗНЕНИЯ ЦИКЪЛ



Този уред е обозначен в съответствие с Европейска Директива 2012/19/EC - UK SI 2013 No.3113, Изхвърляне на Електрическо и Електронно Оборудване (WEEE). Уверете се, че този продукт се изхвърля по правилен начин. Потребителят помага за предотвратяване на потенциални отрицателни последици за околната среда и здравето.

Символът върху уреда или в придружаващата го документация посочва, че този продукт не трябва да се третира като битов отпадък, а трябва да бъде предаден в специално предназначени за това пунктове за рециклиране на електрическо и електронно оборудване. Спазвайте местните регламенти за обезвреждане на отпадъци. За по-подробна информация във връзка с третирането, оползотворяването и рециклирането на този продукт, Ви съветваме да се обърнете към компетентните местни служби, службите за събиране на битови отпадъци или към магазина, от който сте закупили продукта.

СТАНДАРТИ

Оборудване, проектирано, тествано и произведено, в съответствие със стандарта за Безопасност: EN/IEC 60335-1; EN/IEC 60335-2- 31, EN/IEC 62233. Ефективност: EN/IEC 61591; ISO 5167-1; ISO 5167-3; ISO 5168; EN/IEC 60704-1; EN/IEC 60704-2-13; EN/IEC 60704-3; ISO 3741; EN 50564; IEC 62301. EMC: EN 55014-1; CISPR 14-1; EN 55014-2; CISPR 14-2; EN/IEC 61000-3-2; EN/IEC 61000-3-3.

ЗАБЕЛЕЖКА



: частите, маркирани с този символ, могат да бъдат закупени отделно от специализираните търговци на дребно.



: частите, маркирани с този символ, са допълнителни аксесоари, предлагани само в някои модели и могат да бъдат закупени на уеб сайтовете www.elica.com и www.shop.elica.com.

RO - Avertismente și instalare

Produsul a fost conceput pentru aspirarea gazelor arse și a aburilor produși în timpul gătitului și este destinat exclusiv uzului casnic.



СИГУРАНТЪ ГЕНЕРАЛ

• Nu efectuați modificări electrice sau mecanice la nivelul produsului sau al conductelor de evacuare. • Înainte de orice operațiune de curățare sau întreținere, deconectați aparatul de la rețeaua electrică, scoțând ștecherul din priză sau decuplând întrerupătorul general din locuință. • Pentru toate operațiunile de instalare și întreținere, echipați-vă cu mănuși de protecție. • Aparatul poate fi utilizat de copii cu vârsta mai mare de 8 ani și de persoane cu capacități fizice, senzoriale sau mentale reduse, sau lipsite de experiența sau cunoștințele necesare, numai sub supraveghere sau numai după ce acestea au fost instruite cu privire la utilizarea în siguranță a aparatului și după ce au luat la cunoștință pericolele pe care le implică utilizarea acestuia. • Copiii trebuie supravegheați, pentru a vă asigura că nu se joacă cu aparatul. • Operațiunile de curățare și întreținere nu trebuie efectuate de copii nesupravegheați. • Încăperea trebuie să fie suficient de bine ventilată, atunci când aparatul este utilizat concomitent cu alte aparate cu ardere pe gaz sau alți combustibili. • Aparatul trebuie curățat frecvent, atât pe interior, cât și pe exterior (CEL PUȚIN O DATĂ PE LUNĂ); în orice caz, respectați cu strictețe instrucțiunile din manualul de întreținere. • Nerespectarea normelor privind curățarea aparatului și înlocuirea/curățarea filtrelor duce la apariția riscului de incendiu. • Este strict interzis gătitul alimentelor pe flacără, dedesubtul aparatului. • ATENȚIE: Atunci când plita de gătit este în funcțiune, părțile accesibile ale aparatului se pot încălzi. • Nu conectați aparatul la rețeaua electrică decât după ce operațiunile de instalare au fost complet finalizate. • În ceea ce privește măsurile tehnice și de siguranță ce trebuie adoptate pentru evacuarea gazelor arse, respectați cu strictețe prevederile regulamentelor impuse de autoritățile locale competente. • Aerul aspirat nu trebuie direcționat către o conductă utilizată pentru evacuarea gazelor arse produse de aparate cu ardere pe gaz sau alți combustibili. • Nu folosiți și nu lăsați

aparatur fără becuri corect montate, pentru a evita riscul de electrocutare. • Nu folosiți NICIODATĂ aparatul, dacă grătarul acestuia nu este montat corect. • Nu folosiți NICIODATĂ aparatul pe post de suprafață de sprijin, decât dacă acest lucru este indicat în mod expres.

NORME DE SIGURANȚĂ PENTRU INSTALAREA APARATULUI

• Utilizați șuruburile de fixare livrate împreună cu aparatul, numai dacă acestea sunt adecvate pentru suprafața de instalare, în caz contrar, achiziționați șuruburi de tipul corect. Verificați ca în interiorul aparatului să nu fi rămas (din motive ce țin de transport) diferite materiale din dotare (de exemplu punguțe cu șuruburi, certificate de garanție etc.); dacă au rămas, acestea trebuie scoase și păstrate. • AVERTISMENT: În cazul în care șuruburile și elementele de fixare nu se instalează în conformitate cu aceste instrucțiuni, apar riscuri de natură electrică. • Țeava de evacuare nu se livrează împreună cu aparatul, ci trebuie cumpărată. • Diametrul țevii de evacuare trebuie să fie egal cu diametrul inelului de racordare. • Pentru instalarea aparatului deasupra plitei de gătit, respectați înălțimea indicată în desene. • Distanța minimă dintre suprafața de sprijin a vaselor de pe plita de gătit și partea cea mai joasă a hotei de bucătărie trebuie să fie de cel puțin 50 cm în cazul plitelor de gătit electrice și de 57 cm în cazul plitelor pe gaz sau mixte. • Dacă instrucțiunile pentru instalarea dispozitivului de gătit pe gaz indică o distanță mai mare, va trebui să țineți cont de aceasta.

NORME DE SIGURANȚĂ PENTRU CONECTAREA ELECTRICĂ

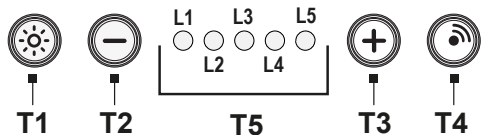
• Tensiunea de rețea trebuie să corespundă cu tensiunea indicată pe eticheta cu specificații, aplicată în interiorul aparatului. • Dacă este prevăzut cu ștecher, conectați aparatul la o priză ce îndeplinește prevederile legislației în vigoare, aflată într-o zonă care să fie accesibilă chiar și după instalare. • Dacă nu este prevăzut cu ștecher (conectare directă la rețea) sau dacă ștecherul nu se află într-o zonă accesibilă chiar și după instalare, instalați un întrerupător bipolar omologat, care să asigure decuplarea completă de la rețea în cazurile de categorie de protecție la supratensiune III, în conformitate cu normele de instalare. • **Atenție!** Operațiunile de înlocuire a cablului de alimentare trebuie efectuate de către departamentul de asistență tehnică autorizat, sau de o persoană cu o calificare similară.

FUNCȚIONARE

Atenție! Această hotă dispune de un sistem de operare automat (consultați paragraful „Calibrarea senzorului VOC”).

Calibrarea se face în mod automat de fiecare dată când hota este reconectată la rețeaua de electricitate (de ex.: la prima instalare sau după o pană de curent). Poate fi efectuată și manual (consultați paragraful „Calibrarea senzorului VOC - manual”).

În timpul calibrării, care durează 5 minute, comenzile vor clipi și numai tasta luminilor poate fi folosită.



T1= LUMINI ON/OFF.

T2= OFF Motor sau Reducerea vitezei (ex: de la 4 la 1).

În oricare poziție s-ar afla, dacă hota este în funcțiune, prin apăsarea tastei timp de 3", motorul se va opri.

T3= Crește viteza de aspirație.

Prin apăsarea tastei T3, hota pornește la viteza 1°. Prin continuarea apăsării tastei, va crește viteza motorului de la viteza 1 la cea intensivă. Ținând apăsată tasta timp de 3", viteza INTENSIVĂ este activată automat.

Fiecare viteză corespunde cu aprinderea LED-ului respectiv.

Viteza 1 led L1

Viteza 2 led L2

Viteza 3 led L3

Viteză intensivă led L4 (intermitentă).

Viteza intensivă este temporizată. Temporizarea standard este de 5', la capătul căreia, hota se poziționează la viteza 3.

Pentru a dezactiva funcția înainte de expirarea timpului, apăsați scurt tasta T2; hota va trece la viteza 3.

Pentru a opri motorul, țineți apăsată tasta T2 timp de 3".

T4= Sensor ON/OFF. Activează sau dezactivează funcția senzorului VOC.

Prin apăsarea tastei, funcția VOC este activată și LED-ul L5 devine albastru. Când funcția senzorului VOC este activată, motorul trebuie oprit (dacă starea anterioară a fost ON). Hota va porni la viteza cea mai potrivită în funcție de aburul de la gătit detectat de senzorul cu care este echipată hota.

T5= Indicator stare de funcționare

Calibrarea senzorului VOC

Calibrarea senzorului durează aproximativ 5 minute; prin apăsarea tastei T4, hota se aprinde la viteza 1° (Led-ul L5 este

fix), în timp ce Led-urile L1, L2, L3 și L4 încep să clipească ciclic.

Calibrarea este finalizată când LED-urile L1, L2, L3 și L4 se sting, urmate de un semnal acustic (bip).

În timpul calibrării este posibilă doar aprinderea sau stingerea luminilor.

Calibrarea este necesară pentru a permite senzorului cu care este echipată hota să funcționeze corect și poate fi:

automată: de fiecare dată când hota este reconectată la rețeaua electrică (de exemplu: la prima instalare sau după o pană de curent).

manuală: se efectuează atunci când se constată o funcționare automată nesatisfăcătoare și se efectuează atunci când condițiile normale de mediu persistă în bucătărie.

Calibrarea manuală este activată ținând apăsată tasta T4 timp de 6".

Selectarea plitei

Pentru a utiliza cât mai bine funcția VOC, trebuie selectat tipul corect de plită (gaz - cu inducție sau electrică).

Cu hota și senzorul VOC oprite, apăsați butoanele T1 și T4 în același timp până auziți un semnal acustic (bip), apoi dați drumul tastelor și, apăsând succesiv tasta T1 sau T4 puteți alege plita dorită în funcție de urmatoarea schemă:

Led 1: plită pe gaz

Led 2: plită electrică

Led 3: plită cu inducție

tasta selectată rămâne aprinsă pentru a indica faptul că selecția a fost realizată; după 10 secunde tasta clipește scurt pentru a indica faptul că selecția realizată a fost înregistrată.

Semnalizarea filtrului de reținere a grăsimilor

După 40 de ore de funcționare, Led-urile L1 și L5 încep să clipească.

Când apare acest semnal, filtrul instalat de reținere a grăsimilor trebuie spălat.

Pentru resetarea semnalizării, țineți apăsată tasta T2 timp de 3".

Semnalizarea filtrului cu cărbune

După 160 de ore de funcționare, Led-urile L2 și L5 încep să clipească.

Când apare acest mesaj, filtrul cu cărbune instalat trebuie înlocuit.

Pentru resetarea semnalizării, țineți apăsată tasta T3 timp de 3".

În modalitatea standard, semnalizarea filtrului cu cărbune nu este activă.

Dacă se utilizează hota în versiune filtrantă, este necesară activarea semnalizării filtrului cu cărbune.

Activarea semnalizării filtrului cu cărbune:

Așezați hota în poziția OFF și țineți apăsată simultan tastele T2 și T3 timp de 3" (dacă led-ul L2 clipește înseamnă că filtrul de cărbune NU este activ); apăsați tasta T3 pentru a activa funcția de semnalizare a filtrului de cărbune. Led-urile L2 și L5 sunt fixe; **așteptați** 10", apoi funcția va fi **activată** și urmată de un semnal acustic (beep).

Dezactivarea semnalizării filtrului cu cărbune:

Așezați hota în poziția OFF și țineți apăsată simultan tastele T2 și T3 timp de 3" (dacă Led-ul L2 este fix înseamnă că filtrul de cărbune este activ). Led-urile L2 și L5 sunt fixe; prin apăsarea tastei T3, led-ul L2 începe să clipească. **Așteptați** 10", apoi funcția de semnal a filtrului de carbon va fi **dezactivată** și urmată de un semnal acustic (bip).

AVERTISMENTE PRIVIND ÎNTREȚINEREA

• **Curățare:** Pentru curățare, folosiți exclusiv o lavetă înmuiată într-un detergent lichid neutru. Nu folosiți ustensile sau instrumente de curățat.



Pentru întreținerea produsului, consultați imaginile de la finalul secțiunii instalare, marcate cu acest simbol.

• **XA Filtru anti-grăsimi:** Filtrul metalic de reținere a grăsimilor trebuie curățat o dată pe lună cu detergenți neagresivi, manual sau în mașina de spălat vase, la temperaturi scăzute și pe un ciclu de scurtă durată. Pentru demontarea filtrului de reținere a grăsimilor, trageți mânerul de decuplare cu arc.

• **XB Filtru de cărbune (numai pentru versiunea filtrantă):** Cartușul trebuie înlocuit o dată la cel mult patru luni. Acesta NU poate fi spălat sau regenerat. Urmați indicațiile din secțiunea desene: scoateți filtrele de reținere a grăsimilor, introduceți câte un filtru de carbon pe fiecare latură și prindeți-l pe aparat. Montați la loc filtrele de reținere a grăsimilor.

• **Sistem de iluminat:** Sistemul de iluminat nu poate fi schimbat de către utilizator. În caz de probleme de funcționare, adresați-vă departamentului de asistență.

ELIMINARE LA FINALUL PERIOADEI DE VIAȚĂ UTILĂ



Acest aparat este marcat conform prevederilor Directivei Europene 2012/19/CE - UK SI 2013 Nr. 3113, privind deșeurile de echipamente electrice și electronice (DEEE). Asigurându-se că acest produs este eliminat în mod corect, utilizatorul ajută la prevenirea posibilelor consecințe negative asupra mediului și sănătății.

Simbolul aplicat pe aparat sau pe documentația de însoțire a acestuia indică faptul că produsul nu trebuie considerat ca fiind un deșeu menajer normal, ci trebuie predat unui punct de colectare autorizat pentru reciclarea echipamentelor electrice și electronice. Eliminați aparatul, respectând legislația în vigoare la nivel local, în materie de eliminare a deșeurilor. Pentru mai multe informații privind tratarea, recuperarea și reciclarea acestui produs, vă rugăm să contactați autoritățile locale, serviciul de colectare a deșeurilor menajere sau magazinul de unde a fost achiziționat produsul.

LEGISLAȚIE

Echipament proiectat, testat și realizat conform prevederilor standardelor în materie de siguranță: EN/CEI 60335-1; EN/CEI 60335-2-31, EN/CEI 62233. Performanță: EN/CEI 61591; ISO 5167-1; ISO 5167-3; ISO 5168; EN/CEI 60704-1; EN/CEI 60704-2-13; EN/CEI 60704-3; ISO 3741; EN 50564; CEI 62301. EMC: EN 55014-1; CISPR 14-1; EN 55014-2; CISPR 14-2; EN/CEI 61000-3-2; EN/CEI 61000-3-3.

NOTE



: piesele marcate cu acest simbol se pot cumpăra separat, de la distribuitorii autorizați.



* : piesele marcate cu acest simbol sunt accesorii opționale livrate doar cu anumite modele și se pot cumpăra de pe site-urile www.elica.com și www.shop.elica.com.

RU - Предупреждения и установка

Изделие предназначено для отсасывания дымов и испарений, возникающих при готовке, для применения только в домашнем хозяйстве.

ОБЩИЕ ПРАВИЛА ТЕХНИКИ БЕЗОПАСНОСТИ

• Не вносите изменений ни в электрическую, ни в механическую часть изделия или выхлопные трубы. Перед выполнением любых операций по очистке или техобслуживанию отключите изделие от электросети, вынув вилку или отключив главный выключатель жилого помещения. • Для выполнения операций по установке и техобслуживанию используйте рабочие перчатки. • Устройством могут пользоваться дети старше 8 лет и лица с ограниченными физическими, сенсорными и умственными способностями, а также лица без опыта или с недостаточным уровнем знаний, при условии, что они находятся под присмотром или после получения ими инструкций по безопасной эксплуатации прибора и усвоения связанных с ним потенциальных рисков. • Необходимо следить, чтобы дети не игрались с этим изделием. • Не разрешайте детям выполнять очистку и техобслуживание изделия без присмотра. • Помещение должно быть оборудовано достаточно эффективной системой вентиляции, если прибор используется одновременно с другими устройствами, работающими на газу или другом топливе. • Изделие следует почаще очищать как внутри, так и снаружи (МИНИМУМ ОДИН РАЗ В МЕСЯЦ). В любом случае, следуйте указаниям, приведенным в руководстве по техобслуживанию. • Несоблюдение правил очистки изделия, периодичности замены и очистки фильтров влечет за собой опасность возгорания. • Категорически запрещено приготовление пищи на открытом огне под изделием. • ВНИМАНИЕ: При работе варочной панели ее доступные части могут становиться горячими. • Не подключайте прибор к электрической сети до полного завершения операций установки. • Что касается мер безопасности и технических мер, предусмотренных для выпуска дымов и испарений - строго придерживайтесь предписаний местных компетентных учреждений. • Отсасываемый воздух нельзя направлять в канал, используемый для отвода дыма из устройств, сжигающих газ или другое топливо. • Не используйте и не оставляйте вытяжку без надлежащим образом установленных ламп, поскольку это может стать причиной поражения электротокком. • НИ В КОЕМ СЛУЧАЕ не пользуйтесь прибором без правильно установленной решетки. • Изделие НИ В КОЕМ СЛУЧАЕ нельзя использовать как опорную поверхность, если это не указано явным образом.

ТБ ДЛЯ МОНТАЖНЫХ РАБОТ

• Используйте только те крепежные винты, которые поставляются с прибором для его установки, либо, при их отсутствии, приобретите винты соответствующего типа. Убедитесь, чтобы внутри изделия не было (для удобства транспортировки) входящих в комплект материалов (например, пакетиков с винтами, гарантии и т.д.); при наличии, их следует извлечь и сохранять. • ПРЕДУПРЕЖДЕНИЕ: Несоблюдение данных инструкций при установке винтов и фиксирующих приспособлений может повлечь за собой риски, связанные с электричеством. • Отводящая труба не входит в комплект и приобретается отдельно. • Диаметр вытяжного канала должен

соответствовать размеру соединительного кольца. • Для установки изделия над варочной поверхностью придерживайтесь высоты, указанной на чертежах • Миним. расстояние от опорной поверхности емкостей на конфорке и нижней частью вытяжки для кухонь должно быть не менее 50 см в случае электрических плит, и не менее 57 см в случае газовых или смешанного типа. • Если в инструкции по установке газовой плиты указано большее расстояние, это необходимо учитывать.

⚠ ТБ ПРИ ПОДКЛЮЧЕНИИ К ЭЛЕКТРОСЕТИ

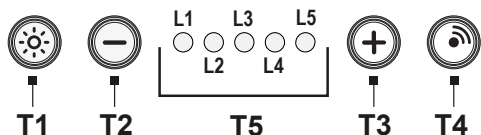
• Напряжение сети должно соответствовать напряжению, указанному на табличке с характеристиками, расположенной внутри изделия. • Если продукт оснащен вилок, подключите продукт к розетке, соответствующей действующим нормам, и расположенной в зоне, доступной и после завершения установки. • Если вилка отсутствует (прямое подключение к сети) или вилка находится в недоступном месте и после установки, примените соответствующий стандартам биполярный переключатель, который обеспечивает полное отключение от сети в условиях III категории перенапряжения, в соответствии с правилами установки. • **Внимание!** Замена кабеля питания должна производиться авторизованной службой технической помощи или лицом с аналогичной квалификацией.

РАБОТА УСТРОЙСТВА

Внимание! Данная вытяжка оснащена системой автоматической работы (см. раздел «Тарирование датчика ЛОС»).

Тарирование осуществляется в автоматическом режиме каждый раз при подключении вытяжки к электросети (напр., при первом включении или после аварийного отключения электропитания). Тарирование можно выполнить также вручную (см. раздел «Тарирование датчика ЛОС вручную»).

При тарировании, которое длится 5 минут, органы управления мигают и можно использовать только кнопку включения освещения.



T1= Освещение ВКЛ/ВЫКЛ.

T2= ВЫКЛ двигателя или снижение скорости (например: с 4 до 1).

Независимо от режима работы вытяжки при нажатии на кнопку в течение 3 секунд двигатель выключается.

T3= увеличение скорости всасывания.

При нажатии кнопки T3 вытяжка включается на 1-й скорости. При дальнейших нажатиях кнопки скорость двигателя увеличивается с 1-й до интенсивной. При удержании кнопки нажатой в течение 3 с, автоматически активируется ИНТЕНСИВНАЯ скорость.

Каждой скорости соответствует отдельный индикатор.

Скорость 1, индикатор L1

Скорость 2, индикатор L2

Скорость 3, индикатор L3

Интенсивная скорость, индикатор L4 (мигает).

Интенсивная скорость имеет ограничение по времени. Стандартное время составляет 5 мин, по окончании которого вытяжка переходит на скорость 3.

Чтобы отключить функцию до истечения времени, кратковременно нажмите кнопку T2, после чего вытяжка перейдет на скорость 3.

Для выключения двигателя нажмите и удерживайте кнопку T2 в течение 3 секунд.

T4= датчик ВКЛ/ВЫКЛ. Активирует или отключает функцию датчика ЛОС.

Нажатием кнопки активируется функция ЛОС, и индикатор L5 становится синим. Когда функция датчика ЛОС включена, двигатель должен быть остановлен (если предыдущее состояние было ВКЛ). Вытяжка включится с наиболее подходящей скоростью в зависимости от количества дыма, обнаруженного датчиком, которым она оснащена.

T5 Индикатор рабочего состояния

Тарирование датчика ЛОС

Тарирование датчика длится около 5 минут. При нажатии на кнопку T4 вытяжка включается на 1-й скорости (горит индикатор L5), при этом начинают циклически мигать индикаторы L1, L2, L3, L4.

Тарирование завершено, когда индикаторы L1, L2, L3, L4 погаснут, после чего раздастся звуковой сигнал (beep).

Во время тарирования можно только включать или выключать свет.

Тарирование необходимо для правильной работы датчика, которым оснащена вытяжка, и может быть: **автоматическим**: каждый раз при подключении вытяжки к электросети (напр., при первом включении или после аварийного отключения электропитания).

ручным: выполняется при неудовлетворительной автоматической работе и должно выполняться при сохранении нормальных условий окружающей среды на кухне.

Ручное тарирование активируется удерживанием кнопки T4 нажатой в течение 6 с.

Выбор варочной поверхности

Чтобы наилучшим образом использовать функцию ЛОС, необходимо выбрать правильный тип варочной поверхности (газовая, индукционная или электрическая).

При выключенных вытяжке и датчике ЛОС одновременно нажмите кнопки T1 и T4, пока не услышите звуковой сигнал (beep). Отпустите кнопки и последующими нажатиями на кнопку T1 или T4 выберите требуемую варочную поверхность в соответствии со следующей схемой:

Индикатор 1: газовая варочная поверхность

Индикатор 2: электрическая варочная поверхность

Индикатор 3: индукционная варочная поверхность

Выбранная кнопка продолжает гореть, указывая на то, что выбор сделан. Через 10 секунд кнопка кратковременно мигает, показывая, что сделанный выбор внесен в память.

Индикация жирулавливающего фильтра

По прошествии 40 часов работы индикаторы L1 и L5 начинают мигать.

При загорании этого индикатора установленный жирулавливающий фильтр необходимо промыть.

Для сброса индикации нажмите и удерживайте кнопку T2 в течение 3 секунд.

Индикация угольных фильтров

По прошествии 160 часов работы индикаторы L2 и L5 начинают мигать.

При загорании этого индикатора установленный угольный фильтр необходимо заменить.

Для сброса индикации нажмите и удерживайте кнопку T3 в течение 3 секунд.

В стандартном режиме индикация фильтров не активна.

При использовании версии вытяжки с фильтром необходимо активировать функцию индикации угольного фильтра.

Активация сигнала засорения угольного фильтра:

Переведите вытяжку в режим ВЫКЛ, одновременно нажмите и удерживайте кнопки T2 и T3 в течение 3 секунд (если индикатор L2 мигает, это означает, что угольный фильтр НЕ активен). Нажмите кнопку T3 для активации функции индикации угольного фильтра. Индикаторы L2 и L5 горят постоянно, **подождите** 10 с, после чего функция будет **активирована** с подачей звукового сигнала (beep).

Отключение индикации угольного фильтра:

Переведите вытяжку в режим ВЫКЛ, одновременно нажмите и удерживайте кнопки T2 и T3 в течение 3 секунд (если индикатор L2 горит постоянно, это означает, что угольный фильтр активен). Индикаторы L2 и L5 горят постоянно, при нажатии кнопки T3 индикатор L2 начинает мигать, **подождите** 10 с, после чего функция индикации угольного фильтра **отключается** и подается звуковой сигнал (beep).

УКАЗАНИЯ ПО ТЕХНИЧЕСКОМУ ОБСЛУЖИВАНИЮ

• **Очистка:** Для очистки используйте только мягкую ткань, смоченную нейтральным моющим средством. Не применяйте инструменты или какие-либо приспособления для очистки.



Для ухода за изделием см. изображения после установки, отмеченные этим символом.

• **Жирулавливающий фильтр:** Металлический жирулавливающий фильтр подлежит чистки раз в месяц с применением не едких детергентов. Его можно чистить вручную или в посудомоечной машине в режиме низких температур с коротким циклом. Чтобы снять жирулавливающий фильтр, потяните за ручку расцепления с пружиной.

• **X В Угольный фильтр (только для фильтрующей версии):** Необходимо заменять картридж не реже одного раза в четыре месяца. Его НЕВОЗМОЖНО помыть или регенерировать. Как указано в разделе чертежей: снимите жирулавливающие фильтры, установите по одному угольному фильтру с каждой стороны и прикрепите его к изделию. Снова установите жирулавливающие фильтры.

• **Система подсветки :** Пользователь не может производить замену системы подсветки. В случае неполадок связывайтесь со службой технической поддержки.

УТИЛИЗАЦИЯ ПО ОКОНЧАНИИ СРОКА СЛУЖБЫ



Этот аппарат маркирован классификационным знаком в соответствии с Директивой 2012/19/EC - UK SI 2013 No.3113, Об отходах электрического и электронного оборудования (WEEE). Контролируя, чтобы этот продукт утилизировался должным образом. Пользователь помогает предотвратить возможные негативные последствия для окружающей среды и здоровья.

Этот символ на изделии или прилагаемой к нему документации указывает на то, что данное устройство не должно утилизироваться как бытовые отходы. Его следует сдать в соответствующий сборочный пункт, занимающийся переработкой электрического и электронного оборудования. Утилизуйте согласно местным нормативам по переработке отходов. Для получения дополнительной информации по обращению с данным изделием, переработке и утилизации, следует обратиться в соответствующий местный орган, в службу сбора бытовых отходов или в магазин, где был приобретен прибор.

НОРМАТИВНЫЕ ДОКУМЕНТЫ

Оборудование спроектировано, испытано и изготовлено согласно следующим стандартам безопасности: EN/IEC 60335-1; EN/IEC 60335-2-31, EN/IEC 62233. Рабочие характеристики: EN/IEC 61591; ISO 5167-1; ISO 5167-3; ISO 5168; EN/IEC 60704-1; EN/IEC 60704-2-13; EN/IEC 60704-3; ISO 3741; EN 50564; IEC 62301. ЭМС: EN 55014-1; CISPR 14-1; EN 55014-2; CISPR 14-2; EN/IEC 61000-3-2; EN/IEC 61000-3-3.

ПРИМЕЧАНИЯ



: детали, обозначенные данным знаком, можно приобрести отдельно у специализированных дистрибьюторов.



* : детали, обозначенные данным знаком, являются опциями, поставляемыми только в определенных моделях и их можно приобрести на сайтах www.elica.com и www.shop.elica.com.

UK - Попередження та встановлення

Вибір призначений для відсмоктування димів і випарів, що виникають при готуванні, для застосування тільки в домашньому господарстві.

⚠ ЗАГАЛЬНІ ПРАВИЛА ТЕХНІКИ БЕЗПЕКИ

• Не вносьте змін ні в електричну, ні в механічну частину виробу або вихлопні труби. • Перед будь-яким очищенням або обслуговуванням, відключіть пристрій від мережі електроживлення, витягнувши вилку або вимкнувши загальний вимикач приміщення. • Під час всіх операцій по встановленню та обслуговуванню використовуйте рукавички. • Пристроєм можуть користуватися діти віком не менше, ніж 8 років, а також особи з обмеженими фізичними можливостями, сенсорними або розумовими, або такі, що не мають досвіду або знань, але лише під наглядом, або після того, як вони отримали відповідні інструкції щодо безпечного використання пристрою та зрозуміли усю небезпеку, пов'язану з його використанням. • Необхідно наглядати за дітьми, щоб вони не гралися з приладом. • Очищення та обслуговування приладу не може виконуватися дітьми без нагляду. • Приміщення має бути обладнане досить ефективною системою вентиляції, якщо прилад використовується одночасно з іншими пристроями, що працюють на газу або іншому паливі. • Прилад слід почастише очищати як усередині, так і зовні (МІНІМУМ РАЗ НА МІСЯЦЬ). У будь-якому випадку, слідуйте вказівкам, приведеним в керівництві по техобслуговуванню. • Недотримання правил очищення приладу, а також правил заміни і очищення фільтрів тягне за собою небезпеку займання. • Категорично заборонено приготування їжі на відкритому вогні під виробом. • **УВАГА:** Коли варильна поверхня увімкнена, доступні частини приладу можуть нагріватися. • Не підключайте прилад до електричної мережі до повного завершення операцій установки. • Що стосується заходів безпеки і технічних заходів, передбачених для випуску димів і випарів - строго дотримуйтеся приписів місцевих компетентних установ. • Усмоктуване повітря не можна виводити в канал, який використовується для відведення димових газів, що генеруються пристроями для спалювання газу або інших видів палива. • Не використовуйте та не залишайте

витяжку без належним чином встановлених ламп, оскільки це може призвести до ураження електрострумом. • НІ В ЯКОМУ РАЗІ не користуйтеся приладом без правильно встановленої решітки. • Вибір НІ В ЯКОМУ РАЗІ не можна використовувати як опорну поверхню, якщо це не вказано явним чином.

⚠ ТБ ДЛЯ МОНТАЖНИХ РОБІТ

• Використовуйте тільки ті кріпильні гвинти, які поставляються з приладом для його установки, або, при їх відсутності, придбайте гвинти відповідного типу. Переконайтеся, щоб усередині виробу не було (для зручності транспортування) матеріалів, що входять в комплект (наприклад, пакетиків з гвинтами, гарантії і т.д.); при наявності, їх слід витягнути і зберігати. • **ПОПЕРЕДЖЕННЯ:** Неправильна установка гвинтів і кріпильних виробів, не у відповідності до цих інструкцій, може призвести до небезпеки ураження електричним струмом. • Вивідна труба не постачається в комплекті і повинна бути придбана окремо. • Діаметр вивідної труби повинен дорівнювати діаметру з'єднувального кільця. • Для установки виробу над варильною поверхню дотримуйтеся висоти, зазначеної на кресленнях. • Мінім. відстань від опорної поверхні посудин на конфорці і нижньою частиною витяжки для кухонь повинно бути не менше 50 см в разі електричних плит, і не менш 57 см в разі газових або змішаного типу. • Якщо в інструкції по установці газової плити вказано більшу відстань, це необхідно враховувати.

⚠ ТБ ПРИ ПІДКЛЮЧЕННІ ДО ЕЛЕКТРОМЕРЕЖІ

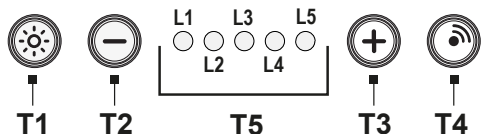
• Напряг мережі повинно відповідати значенню, надрукованому на таблиці з характеристиками, розташованій усередині виробу. • Якщо продукт оснащений вилкою, підключіть продукт до розетки, відповідної діючим нормам, і розташованій в зоні, доступною і після завершення установки. • Якщо вилка відсутня (пряме підключення до мережі) або вилка знаходиться в недоступному місці і після установки, застосуйте відповідний стандарт біполярний перемикач, який забезпечує повне відключення від мережі в умовах III категорії перенапруги, відповідно до правил установки. • **Увага!** Заміна кабелю живлення повинна здійснюватися уповноваженою службою технічної допомоги або особою зі схожою кваліфікацією.

РОБОТА ПРИСТРОЮ

Увага! Ця витяжка має систему автоматичного функціонування (див. параграф «Калібрування датчика ЛОС»).

Калібрування відбувається автоматично кожного разу, коли витяжка під'єднується до електромережі (напр.: перша установка або після відключення електроенергії). Це також можна зробити вручну (див. параграф «Калібрування датчика ЛОС – ручний режим»).

Під час калібрування, яке триває 5 хвилин, елементи керування будуть блимати, і можна буде використовувати тільки кнопку освітлення.



T1= ОСВІТЛЕННЯ ВКЛ./ВИМК.

T2= ВИМК Двигун або зниження швидкості (наприклад, з 4 до 1).

T3= В будь-якому режимі роботи витяжки, при натисканні на кнопку протягом 3 секунд двигун вимикається.

T5= Збільшується швидкість всмоктування.

Натискання кнопки T3 вмикає витяжку на 1-й швидкості, продовжуючи натискати кнопку, швидкість двигуна збільшується з 1 до інтенсивної. Утримуючи натиснутою кнопку протягом 3 секунд, автоматично активується ІНТЕНСИВНА швидкість.

Кожній швидкості відповідає увімкнення відповідного світлодіодного індикатора.

Швидкість 1 індикатор L1

Швидкість 2 індикатор L2

Швидкість 3 індикатор L3

Інтенсивна швидкість індикатор L4 (блимає).

Інтенсивна швидкість обмежена в часі. Стандартний час роботи становить 5 хвилин, по закінченню яких витяжка переходить на швидкість 3.

Щоб вимкнути функцію до закінчення заданого часу, короткочасно натисніть кнопку T2, витяжка перейде на швидкість 3.

Щоб вимкнути двигун, утримуйте кнопку T2 протягом 3 секунд.

T4= ВКЛ/ВИМК Датчик. Активує чи вимикає функцію датчика ЛОС.

Натисканням клавіші активується функція ЛОС і світлодіод L5 стає синім. Коли функцію датчика ЛОС увімкнено, двигун повинен бути зупинений (якщо попередній стан був ВКЛ). Витяжка включиться на тій швидкості, що

найбільше підходить для кількості диму, виявленого датчиком, яким оснащена витяжка.

T5= Індикатор стану роботи

Калібрування датчика ЛОС

Калібрування датчика триває близько 5 хвилин, після натискання клавіші T4 витяжка включається на 1-й швидкості (горить світлодіод L5), при цьому починають циклічно блимати світлодіоди L1 L2 L3 L4.

Калібрування буде завершено, коли світлодіоди L1 L2 L3 L4 згаснуть, після чого пролунає звуковий сигнал.

Під час калібрування можна лише вмикати або вимикати освітлення.

Калібрування необхідне для правильної роботи датчика, яким оснащена витяжка, і може бути:

автоматичним: при кожному підключенні витяжки до електромережі (наприклад: при першій установці або після вимкнення електроенергії).

ручним: виконується при незадовільному автоматичному функціонуванні та має виконуватися тоді за нормальних умов навколишнього середовища на кухні.

Ручне калібрування активується утриманням клавіші T4 натиснутою протягом 6 секунд.

Вибір варильної поверхні

Щоб функція ЛОС була використана якнайкраще, необхідно вибрати правильний тип варильної панелі (газова, індукційна або електрична).

Коли витяжка та датчик ЛОС вимкнені, одночасно натисніть кнопки T1 і T4, доки не почуєте звуковий сигнал, після чого відпустіть кнопки, а наступними натисканнями кнопки T1 або T4 можна вибрати бажану варильну поверхню наступним чином:

Світлодіод 1: газова варильна поверхня

Світлодіод 2: електрична варильна поверхня

Світлодіод 3: індуктивна варильна поверхня

вибрана клавіша залишається підсвіченою, що означає, що вибір зроблено, а через 10 секунд клавіша короткочасно блимає, вказуючи на те, що зроблений вибір було внесено у пам'ять.

Сигналізація фільтру затримки жиру

Через 40 годин роботи світлодіод L1 та L5 починають блимати.

При появі цього сигналу необхідно промити встановлений жиропоглинаючий фільтр.

Щоб скинути сигналізацію, тримайте натиснутою кнопку T2 протягом 3 сек.

Сигналізація вугільного фільтру

Через 160 годин роботи світлодіод L2 та L5 починають блимати.

Якщо з'являється такий сигнал, необхідно замінити встановлений вугільний фільтр.

Щоб скинути сигналізацію, тримайте натиснутою кнопку T3 протягом 3 сек.

В стандартному режимі сигналізація вугільного фільтру не активується.

Якщо ви використовуєте витяжку в режимі фільтрації, необхідно активувати сигналізацію вугільного фільтру.

Активация сигналізації вугільного фільтру:

Переведіть витяжку в положення ВИМКНЕНО та утримуйте клавіші T2 і T3 одночасно натиснутими протягом 3 сек (якщо світлодіод L2 блимає, це означає, що вугільний фільтр НЕ активний), натисніть клавішу T3, щоб активувати функцію сигналізації вугільного фільтра. Світлодіоди L2 і L5 постійно горять, **зачекайте** 10 с, після чого функція **активується**, що повідомляється звуковим сигналом (звук).

Вимкнення сигналізації вугільного фільтру:

Переведіть витяжку в положення ВИМКНЕНО та одночасно утримуйте клавіші T2 і T3 протягом 3 сек (якщо світлодіод L2 горить, це означає, що вугільний фільтр активний), світлодіоди L2 L5 горять постійно, натиснувши клавішу T3 світлодіод L2 починає блимати, **зачекайте** 10 сек, після чого функція сигналу вугільного фільтра буде **вимкнена** на підтвердження чого пролунає звуковий сигнал (звук).

ВКАЗІВКИ ЩОДО ТЕХНІЧНОГО ОБСЛУГОВУВАННЯ

• **Очищення:** Під час очищення використовуйте виключно вологу тканину з нейтральним миючим засобом. Не використовуйте інструменти та прилади під час очищення.



Для подгляду за виробом див. зображення в кінці установки, позначені цим символом.

- **ЖА** Жировловлювальний фільтр: Металевий жировловлюючий фільтр підлягає чищенню раз на місяць із застосуванням не їдких миючих засобів. Його можна чистити вручну або в посудомийній машині в режимі низьких температур з коротким циклом. Щоб зняти жировловлюючий фільтр, потягніть за ручку розчеплення з пружиною.
- **ЖВ** Вугільний фільтр (тільки для версії з фільтрацією): Необхідно замінювати картридж не рідше одного разу на чотири місяці. Його НЕМОЖЛИВО помити або регенерувати. Як зазначено в розділі креслень: зніміть жировловлюючі фільтри, встановіть по одному вугільному фільтру з кожного боку і прикріпіть його до виробу. Знову встановіть жировловлюючі фільтри.
- **Система підсвічування:** Користувач не може робити заміну системи підсвічування. У разі неполадок зв'яжіться зі службою технічної підтримки.

УТИЛІЗАЦІЯ ПІСЛЯ ЗАКІНЧЕННЯ ТЕРМІНУ СЛУЖБИ



Цей апарат маркований класифікаційним символом відповідно до Директиви 2012/19/ЕС - UK SI 2013 No.3113, Про відходи електричного та електронного обладнання (WEEE). Контролюючи, щоб цей продукт утилізували належним чином. Користувач допомагає запобігти можливим негативним наслідкам для навколишнього середовища і здоров'я.

Символ на самому виробі або супроводжуючій документації вказує, що при утилізації даного виробу з ним не можна поводитися як з будь-якими іншими побутовими відходами. Натомість його слід віддавати у відповідний пункт прийому електричного та електронного обладнання для подальшої утилізації. Утилізуйте його відповідно до місцевих правил утилізації відходів. За більш докладнішою інформацією про правила поводження з такими виробами, їх утилізації та переробки звертайтеся в місцеві органи влади, в службу по утилізації відходів або в магазин, в якому був придбаний даний пристрій.

НОРМАТИВНІ ДОКУМЕНТИ

Устаткування спроектовано, протестовано та виготовлено згідно з такими стандартами безпеки: EN/IEC 60335-1; EN/IEC 60335-2-31, EN/IEC 62233. Робочі характеристики: EN/IEC 61591; ISO 5167-1; ISO 5167-3; ISO 5168; EN/IEC 60704-1; EN/IEC 60704-2-13; EN/IEC 60704-3; ISO 3741; EN 50564; IEC 62301. EMC: EN 55014-1; CISPR 14-1; EN 55014-2; CISPR 14-2; EN/IEC 61000-3-2; EN/IEC 61000-3-3.

ПРИМІТКИ



: деталі, позначені цим символом, можна придбати окремо у спеціалізованих дилерів.



: деталі, позначені цим символом, є додатковими аксесуарами, що постачаються лише в деяких моделях та можуть бути придбані на веб-сайтах www.elica.com і www.shop.elica.com.

КК - Ескертулер және орнату

Бұл құрылғы тамақ пісіру кезінде шығатын түтін мен буды сорып, сыртқа шығаруға және тек үйде қолдануға арналған.



ЖАЛПЫ ҚАУІПСІЗДІК

•Өнімнің немесе шығару құбырларының электрлік желілеріне немесе құрылымына өзгерістер енгізбеңіз. •Кез келген тазалау немесе техникалық қызмет көрсету алдында өнімді розеткадан суырыңыз немесе қосқышты ешіріңіз. •Барлық орнату және күтім көрсету жұмыстарын орындаған кезде әрқашан жұмыс қолғабын киіңіз. •Бұл өнімді 8 жастан асқан балалар, сондай-ақ физикалық, сезу немесе ақыл-ой қабілеттері шектелген адамдар немесе құрылғыны пайдалану тәжірибесі немесе қажетті білімі жоқ адамдар олардың қауіпсіздігіне жауап беретін басқа адамның бақылаусыз немесе құрылғыны қауіпсіз пайдалану және оның қауіптілігін түсіну туралы нұсқаулар алмайынша қолданбауы керек. •Балалардың осы өніммен ойнамауын қадағалаңыз. •Тазалау және күтім көрсету жұмыстарын балалар тиісті бақылаусыз орындамаулары керек. •Егер өнім газды немесе басқа отынды жағатын басқа құрылғылармен бір уақытта қолданылса, бөлме жеткілікті түрде желдетілуі керек. •Өнімнің ішін де, сыртын да жиі тазалап отыру керек (КЕМІНДЕ БІР АЙДА БІР РЕТ); әрқашан пайдалану нұсқаулығында берілген нұсқауларды орындаңыз. •Өнімді тазарту және сүзгілерді ауыстыру / тазалау жөніндегі нұсқаулықтың орындалмауы өрт қаупіне әкелуі мүмкін. •Бұл өнімді жалынды отпен тамақ пісіргенде пайдалануға қатаң тыйым салынады. •ЕСКЕРТУ: •Өнім қосулы болған кезде оның қолжетімді бөліктері қызып кетуі мүмкін. •Орнату жұмыстары толық аяқталғанша, құрылғыны электр желісіне қоспаңыз. •Жергілікті билік органдары бекіткен, түтін шығаруға байланысты қауіпсіздік техникасы және қауіпсіздік шаралары бойынша ережелер қатаң сақталуы керек. •Шығарылған ауа газ жағатын құрылғылар не басқа да жағу құрылғылары

тудыратын түтінді жою үшін пайдаланылатын құбырлар арқылы жіберілуі керек. • Өнімді дұрыс орнатылмаған шамдармен пайдаланбаңыз немесе қалдырмаңыз, себебі бұл тоқ соғу қаупіне әкелуі мүмкін. • Торды дұрыс орнатпайынша, бұл өнімді ЕШҚАШАН пайдаланбаңыз. • Егер басқалай айқын түрде рұқсат етілмесе, өнімді тіреуші бет ретінде ЕШҚАШАН пайдалануға болмайды.

⚠ ОРНАТУ ҚАУІПСІЗДІГІ

• Өнімді орнату үшін онымен бірге берілетін бекіткіш бұрандаларды тек тиісті бетке ғана пайдаланыңыз; болмаса, дұрыс бұранда түрлерін сатып алыңыз. • Өнімнің ішіндегі (тасымалдау мақсатында салынған) керек-жарақтардың (мысалы, бұрандалар салынған қалташықтар, көпілдік күәліктері және т.б.) бар-жоғына көз жеткізіңіз. Егер ондай нәрселер болса, оларды алып, қауіпсіз жерде сақтаңыз. • ЕСКЕРТУ: Бұрандалар мен ысырмаларды ос нұсқауларға сай орнатпасаңыз, электр тоғы қауіп орын алуы мүмкін. • Шығару құбыры бірге берілмейді және ол бөлек сатып алынуы керек. • Сорғыш құбырдың диаметрі жалғағыш сақинаның диаметріне сай келуі керек. • Өнімді плита үстіне орнатқан кезде, сызбаларда көрсетілген биіктікті сақтаңыз. • Плитадағы ыдыстың беті мен түтінсорғының төменгі бөлігі арасындағы минималды арақашықтық электр плиталары үшін кемінде 50 см, ал газ немесе аралас пештер үшін 57 см болуы керек. • Егер газ плитасын орнату нұсқаулығында бұдан үлкенірек арақашықтықтар көрсетілген болса, оларды сақтаңыз.

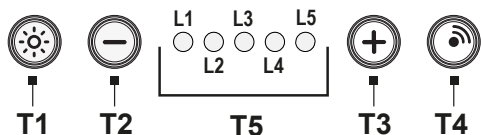
⚠ ЭЛЕКТРЛІК БАЙЛАНЫСТАР ҚАУІПСІЗДІГІ

• Қуат көзіндегі кернеудің сипаттамалары өнімнің ішінде орналасқан деректер жапсырмасындағы кернеу сипаттамаларына сәйкес келуі керек. • Егер өнім қуат сым ашасымен жабдықталған болса, оны қолданыстағы стандарттарға сәйкес келетін және орнатқаннан кейін де қол жетімді болатын розеткаға қосыңыз. • Егер өнімнің қуат ашасы болмаса (электр желісіне тікелей қосылатын болса) немесе қуат ашасы қол жетпейтін жердегі розеткаға жалғанатын болса, тіпті орнатқаннан кейін де, стандартты екі полюсті ажыратып-қосқышты орнату ережелеріне сәйкес сай қосымша орнату арқылы III санаттағы артық кернеу болған жағдайларда құрылғыны желіден толық ажырату мүмкіндігін қамтамасыз етіңіз. • **Ескерту!** Қуат кабелін ауыстыруды уәкілетті техникалық қолдау қызметі немесе біліктілігі оған сай адам жүзеге асыруы керек.

ПАЙДАЛАНУ

Ескеріңіз! Бұл түтін сорғыш автоматты жұмыс жүйесімен жабдықталған ("VOC сенсорын калибрлеу" тарауын қараңыз).

Түтін тартқыш электр желісіне қосылған сайын реттеліп отырады (мысалы: ол алғашында электр тоғы ажыраған соң орнатылады). Оны қолмен де орындауға болады ("VOC сенсорын калибрлеу - қолмен" тарауын қараңыз). 5 минутқа созылатын реттеу кезінде басқару элементтері жыпылықтайды және тек шам түймесін ғана пайдалану мүмкін болады.



T1= ШАМДАРДЫ ЖАҒУ/ӨШІРУ.

T2= Моторды ӨШІРУ немесе Жылдамдықты азайту (мысалы: 4-тен 1-ге).

Түтін сорғыш қандай позицияда болса да пернені 3 секунд басып тұрсаңыз, мотор өшеді.

T3= Сору жылдамдығын арттыру.

Түтін сорғышты 1-жылдамдықпен іске қосу үшін T3 пернесін басыңыз, мотордың жылдамдығын 2-жылдамдықтан қарқынды жылдамдыққа дейін арттыру үшін пернені басып тұра беріңіз. Қарқынды жылдамдықты автоматты түрде іске қосу үшін пернені 3 секунд басып тұрыңыз.

Әр жылдамдық үшін өзінің тиісті ШАМЫ жанады.

1-жылдамдық ШАМЫ: L1

2-жылдамдық ШАМЫ: L2

3-жылдамдық ШАМЫ: L3

L4 қарқынды жылдамдық ШАМЫ (жыпылықтайды).

Қарқынды жылдамдықтың уақыты шектелген. Стандартты уақыт – 5 минут. Осы уақыттан кейін түтін тартқыш 3-жылдамдыққа ауысады.

Уақыт аяқталғанға дейін функцияны өшіру үшін T2 пернесін басыңыз; сорғыш 3-жылдамдыққа ауысады.

Моторды өшіру үшін T2 пернесін 3 секунд басып тұрыңыз.

T4= Сенсорды ҚОСУ/ӨШІРУ. VOC сенсорының функциясын іске қосады немесе өшіреді.

Пернені басқан кезде VOC сенсорының функциясы іске қосылады және L5 диодшамы көк түске айналады. VOC

сенсорының функциясы қосылған кезде мотор өшіруі керек (егер ол бұған дейін іске қосылған болса). Түтін сорғыш түтін сенсоры анықтаған түтіннің мөлшеріне қарай ең қолайлы жылдамдықта іске қосылады.

T5= Жұмыс күйінің индикаторы

VOC сенсорын калибрлеу

Сенсорды калибрлеу шамамен 5 минутқа созылады; L1, L2, L3 және L4 диодшамдары циклдi түрде жыпылықтай бастағанда, 1-жылдамдықты іске қосу үшін T4 пернесін басыңыз (L5 диодшамы үнемі жанып тұрады).

Калибрлеу L1, L2, L3 және L4 диодшамдары сөнген кезде аяқталады, содан кейін дыбысты сигнал ("бип") беріледі.

Калибрлеу кезінде тек шамдарды қосып-өшіруге болады.

Калибрлеу процедурасы түтін сорғыштағы сенсордың дұрыс жұмыс істеуі үшін қажет және олар мынадай болуы мүмкін:

автоматты: түтін сорғышты розеткаға қайта қосқан сайын (мысалы, бірінші орнатқан кезде немесе қуат үзілгеннен кейін).

қолмен: автоматты жұмыс қанағаттанарлықсыз болған кезде және ас үйде қалыпты орта жағдайы сақталған кезде орындалады.

Қолмен калибрлеу режимі T4 пернесін 6 секунд басып тұру арқылы іске қосылады.

Плита түрін таңдау

VOC функциясын жақсы пайдалану үшін плитаның дұрыс түрін таңдау керек (газ, индукция немесе электр).

Түтін сорғышты және VOC сенсорын өшіргенде, T1 және T4 пернелерін бір уақытта дыбысты сигнал шыққанша басып тұрыңыз, T1 немесе T4 пернесі қайта басылған кезде пернелерді жіберіңіз. Келесі схемаға сәйкес қажетті плитаны таңдауға болады:

1-диодшам: газ плита

2-диодшам: электр плита

3-диодшам: индукция плита

Таңдалған перне жанып, таңдау жасалғанын көрсетеді; 10 секундтан кейін перне қысқаша жыпылықтайды, бұл таңдаудың жасалғанын көрсетеді.

Май сүзгісінің ескертуі

40 сағат жұмыс істегеннен кейін L1 және L5 диодшамдары жыпылықтай бастайды.

Осы ескерту көрінсе, орнатылған май сүзгісін жуу керек.

Ескерту күйін қалпына келтіру үшін T2 түймесін 3 секунд басып тұрыңыз.

Көмір сүзгісінің ескертуі

160 сағат жұмыс істегеннен кейін L2 және L5 диодшамдары жыпылықтай бастайды.

Осы ескерту көрінген кезде, орнатылған көмір сүзгіні ауыстыру керек.

Ескерту күйін қалпына келтіру үшін T3 түймесін 3 секунд басып тұрыңыз.

Стандартты режимде көмір сүзгісі туралы ескерту қосулы болмайды.

Егер түтін тартқыштың сүзгісі бар нұсқасы қолданылса, көмір сүзгісі туралы ескертуді іске қосу керек.

Көмір сүзгісі туралы ескертуді іске қосу:

Түтін тартқышты ӨШІРІП, T2 және T3 пернелерін бірге 3 секунд басып тұрыңыз (егер L2 ШАМЫ жыпылықтаса, демек көмір сүзгі белсенді ЕМЕС), көмір сүзгінің ескерту функциясын іске қосу үшін T3 пернесін басыңыз. L2 және L5 ШАМДАРЫ тұрақты жанады, 10 секунд **күтіңіз**, содан кейін функция дыбысты сигналдан кейін ("бип") іске қосылады.

Көмір сүзгісі туралы ескертуді өшіру:

Түтін тартқышты ӨШІРІП, T2 және T3 пернелерін бірге 3 секунд басып тұрыңыз (егер L2 ШАМЫ тұрақты жанса, демек көмір сүзгі белсенді), L2 және L5 ШАМДАРЫ тұрақты жанады, T3 пернесін басыңыз, сонда L2 ШАМЫ жыпылықтай бастайды, 10 секунд **күтіңіз**, сосын дыбысты сигналдан ("бип") кейін көмір сүзгінің ескерту функциясы **ажыратылады**.

⚠ ТЕХНИКАЛЫҚ ҚЫЗМЕТ КӨРСЕТУГЕ ҚАТЫСТЫ ЕСКЕРТУЛЕР

• **Тазалау:** Тазалау үшін тек бейтарап сұйық жуғыш қоспаға малынған дымқыл шүберекті пайдаланыңыз. Тазалау құралдарын немесе аспаптарын пайдаланбаңыз.




Өнімге техникалық қызмет көрсету үшін орнату соңында осы таңбамен белгіленген суреттерді қараңыз.

• **XA Майға қарсы сүзгі:** Майға қарсы металл сүзгі айына бір рет агрессивті емес жуғыш заттармен, қолмен немесе ыдыс жуғыш машинада қысқа уақытта төмен температурада жуылуы керек. Майға қарсы сүзгіні шығарып алу үшін, серіппеден босату тұтқасын тартыңыз.

• **XB Көмір сүзгі (тек сүзгілі нұсқа үшін):** Картриджді кемінде төрт айда бір рет ауыстыру қажет. Оны жууға немесе қалпына келтіруге БОЛМАЙДЫ. Суреттер бөлімінде көрсетілгендей: майға қарсы сүзгілерді алып тастаңыз, екі жағына көмір сүзгісін салып, оны өнімге бекітіңіз. Майға қарсы сүзгілерді орындарына қайта орнатыңыз.

• **Жарықтандыру жүйесі:** Жарықтандыру жүйесін пайдаланушы ауыстыра алмайды, егер ол жұмыс істемесе, тұтынушыларға қызмет көрсету орталығына хабарласыңыз.

МЕРЗІМ СОҢЫНДА ТАСТАУ

 Бұл құрылғы Қолданылған электрондық және электрлік құрылғыларға (WEEE) қатысты 2012/19/EC - UK SI 2013 №.3113 Еуропалық Директивасына сай таңбаланған. Осы өнімді тастауды тиісті түрде орындаңыз. Осылайша пайдаланушы қоршаған орта мен денсаулыққа жағымсыз салдардың алдын алуға көмектеседі.

Өнімдегі не ілеспе құжаттардағы осы таңба бұл өнімнің тұрмыстық қалдықпен бірге тасталмай, электр және электрондық жабдықтарды қайта пайдалану үшін тиісті жинау пункттеріне жіберілуі керектігін білдіреді. Оны жергілікті қоқыс тастау ережелеріне сәйкес тастаңыз. Бұл өнімді пайдалану, қалпын келтіру және қалпына келтіру туралы қосымша ақпарат алу үшін жергілікті уәкілетті мекемеге, тұрмыстық қалдықтарды жинау қызметіне немесе өнімді сатып алған дүкенге хабарласыңыз.

ЕРЕЖЕЛЕР

Бұл құрылғы мына қауіпсіздік стандартының ережелеріне сәйкес жасалды, сыналды және өндірілді: EN/IEC 60335-1; EN/IEC 60335-2-31, EN/IEC 62233. Өнімділігі: EN/IEC 61591; ISO 5167-1; ISO 5167-3; ISO 5168; EN/IEC 60704-1; EN/IEC 60704-2-13; EN/IEC 60704-3; ISO 3741; EN 50564; IEC 62301. ЭМУ: EN 55014-1; CISPR 14-1; EN 55014-2; CISPR 14-2; EN/IEC 61000-3-2; EN/IEC 61000-3-3.

ЕСКЕРТПЕЛЕР



• осы таңбамен белгіленген бөлшектерді мамандандырылған дилерлерден бөлек сатып алуға болады.



• бұл таңбамен белгіленген бөлшектер тек кейбір модельдермен бірге жеткізілетін қосымша керек-жарақтар болып табылады және оларды www.elica.com және www.shop.elica.com сайттарынан сатып алуға болады.

ET - Hoiatused ja paigaldamine

Toode on mõeldud toiduvalmistamise auru ja suitsu väljatõmbeks ning on mõeldud ainult koduseks kasutamiseks.

ÜLDINE OHUTUSTEAVE

• Toote elektrilisi ega mehaanilisi osi ning väljalasketorusid ei tohi muuta. • Enne puhastamist või hooldustoiminguid eraldage toode vooluvõrgust, tõmmates pistiku välja või lülitades välja maja pealüliti. • Kõigil paigaldus- ja hooldustoimingutel kasutage töökindaid. • Lapsed alates 8. eluaastast, piiratud füüsiliste, sensoorsete või vaimsete võimetega inimesed ning isikud, kellel puuduvad selleks kogemused või teadmised, tohivad seadet kasutada ainult järelevalve all või kui neid on õpetatud seadet turvaliselt kasutama ning nad mõistavad kasutusest tulenevaid ohte. • Jälgi, et lapsed tootega ei mängiks. • Lapsed ei tohi ilma järelevalveta teha puhastus- ja hooldustöid. • Kui toote paigalduskohas kasutatakse gaasi või mõne muu kütteeniga töötavaid seadmeid, peab olema tagatud piisav ventilatsioon. • Toode tuleb sageli puhastada nii seest kui ka väljast (VÄHEMALT KORD KUUS), kuid järgige hooldusjuhendis toodud selgeid juhiseid. • Toote puhastamiseeskirjade ja filtrite vahetamise/puhastamise nõude eiramine põhjustab tulekahjuohtu. • Leekide kasutamine toidu valmistamisel selle toote all on rangelt keelatud. • TÄHELEPANU: Kui pliidiplaat töötab, võivad toode liigipääsetavad osad kuumeneda. • Ärge ühendage toode vooluvõrku enne, kui paigaldamine on lõpule viidud. • Suitsu väljatõmbe tehniliste ja ohutusmeetmete kohaldamisel pidage eranditult kinni kohalike asjakohaste volitatud ametite määrustest. • Puhastatavat õhku ei tohi suunata torusse, mis on mõeldud gaasi või mõne muu kütusega töötava seadme suitsu väljajuhtimiseks. • Ärge kasutage ega jätke toode ilma korralikult paigaldatud lampideta, see võib kaasa tuua elektrilöögi ohtu. • Toode on keelatud kasutada, kui selle võre ei ole õigesti paigaldatud. • Toode on keelatud kasutada kande- või toetuspinna, välja arvatud juhul, kui seadmel või juhendis on vastav märg.

OHUTUS PAIGALDAMISEL

• Kasutage tootega kaasasolevaid kinnituskruvisid ainult siis, kui need pinnaga sobivad, vastasel juhul ostke õiget tüüpi

kruidid. Veenduge, et toote sees (transpordi kaalutlustel) pole dokumente või tarvikuid (näiteks kruvidega ümbrikud, garantiilehed jne). Kui on, tuleks need eemaldada ja säilitada. • HOIATUS: Kruvide ja kinnituseadmete ebaõige ja juhistele mittevastav paigaldamine võib kaasa tuua elektrilisi ohte. • Evakuatsioonitoru ei kuulu komplekti ja see tuleb ise osta. • Väljatõmbetoru diameeter peab sobima ühendusrõnga omaga. • Toota paigaldamiseks pliidiplaadile järgige joonistel näidatud kõrgust. • Minimaalne kaugus toiduvalmistamisseadme anumate tugipinna ja õhupuhasi madalaima osa vahel ei tohi olla elektripliidi korral väiksem kui 50 cm ja gaasi- või segapliidi korral väiksem kui 57 cm. • Kui gaasipliidi paigaldusjuhendis on ette nähtud suurem vahemaa, tuleb seda arvestada.

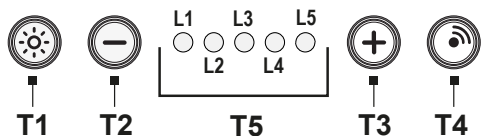
OHUTU ELEKTRIÜHENDUS

• Toitepinge peab vastama toote sees oleval andmesildil märgitud pingele. • Kui pistik on kaasas, ühendage toode kehtivatele standarditele vastavasse pistikupessa, mis asub piirkonnas, kuhu pääseb ligi ka pärast paigaldamist. • Kui pistikut pole (otsene ühendus elektrivõrguga) või pistik ei asu pärast paigaldamist juurdepääsetavas kohas, kasutage standardset bipolaarset lülitit, mis tagaks voolutoite täieliku katkestamise ülepinge III kategooria korral. • **Tähelepanu!** Toitekaablit tohib vahetada ainult volitatud teeninduskeskus või vastava väljaõppega töötaja.

TÖÖTAMINE

Tähelepanu! Sellel õhupuhasil on automaatse töö funktsioon (vt lõiku "**VOC-anduri kalibreerimine**").

Kalibreerimine toimub automaatselt iga kord, kui õhupuhasi uuesti vooluvõrku ühendatakse (näiteks esimesel paigaldamisel või pärast elektrikatkestust). Seda saab teha ka käsitsi (vt lõiku "**VOC-anduri kalibreerimine – käsitsi**"). 5 minutit kestva kalibreerimise ajal juhtnupud vilguvad ja kasutada saab ainult valgustusnuppu.



T1= TULED SISSE/VÄLJA.

T2= Mootor välja või kiiruse vähendamine (nt 4.-lt 1.-le).

Kui vajutada nupp 3 sekundiks alla, lülitub mootor välja olenemata sellest, mis funktsiooniga õhupuhasi töötab.

T3= Tõmbekiiruse suurendamine.

Kui vajutada nuppu T3, lülitub õhupuhasi sisse 1. kiirusel; nupu all hoidmisel suureneb mootori kiirus 1. kiiruselt intensiivseni. Hoides nuppu 3 sekundit all, aktiveeritakse automaatselt INTENSIIVNE kiirus.

Iga kiiruse korral süttib vastav LED.

1. kiirus LED L1

2. kiirus LED L2

3. kiirus LED L3

Intensiivne kiirus, LED L4 (vilgub).

Intensiivne kiirus on ajastatud. Tavaline tavaliselt kestab see 5 minutit, mille möödudes lülitub sisse 3. kiirus.

Funktsiooni väljalülitamiseks enne, kui määratud aeg saab täis, vajutage korra nuppu T2 – õhupuhasil lülitub sisse 3. kiirus.

Mootori seiskamiseks hoidke nuppu T2 3 sekundit all.

T4= andur SISSE/VÄLJA. Aktiveerib või inaktiveerib VOC-anduri funktsiooni.

Nupu vajutamisel aktiveeritakse VOCi funktsioon ja LEDil L5 süttib sinine tuli. Kui VOC-anduri funktsioon on aktiveeritud, peab mootor olema välja lülitatud (kui see enne oli sees). Õhupuhasi lülitub sisse sobivaima kiirusega, lähtudes toiduvalmistamisauru kogusest, mille andur on tuvastanud.

T5 = tööoleku näidik

VOC-anduri kalibreerimine

Anduri kalibreerimine kestab umbes 5 minutit. Vajutage nupule T4, õhupuhasi lülitub 1. kiirusel sisse (LED L5 põleb) ning LEDid L1, L2, L3 ja L4 hakkavad tsükliliselt vilkuma.

Kalibreerimine on lõppenud, kui LEDid L1, L2, L3 ja L4 kustuvad ja kostab helisignaali (piiks).

Kalibreerimise ajal on võimalik sisse ja välja lülitada ainult tulesid.

Kalibreerimine on vajalik selleks, et õhupuhasiga varustatud andur saaks korralikult töötada, ja see võib olla:

automaatne: iga kord, kui õhupuhasi uuesti vooluvõrku ühendatakse (näiteks esimesel paigaldamisel või pärast elektrikatkestust);

manuaalne: kasutada siis, kui automaatse töörežiimi tulemus ei rahulda; ja kasutada juhul, kui köögis püsivad normaalsed keskkonnatingimused.

Manuaalse kalibreerimise aktiveerimiseks hoidke nuppu T4 6 sekundit all.

Pliidiplaadi valik

VOCi funktsiooni parimal moel kasutamiseks tuleb valida õiget tüüpi pliidiplaat (gaas, induktsioon või elektriline).

Kui õhupuusti ja VOC-andur on välja lülitatud, vajutage korraga nuppe T1 ja T4, kuni kuulete helisignaali (piiks); vabastage nupud ja järgnevate vajutustega või nuppudega T1 või T4 saate valida soovitud pliidiplaadi järgmiselt:

Led 1: gaaspliit

Led 2: elektripliit

Led 3: induktsioonpliit

Valitud nupp jääb põlema, mis näitab, et valik on tehtud. 10 sekundi pärast vilgub nupp korraks, mis tähendab, et tehtud valik on salvestatud.

Rasvafiltri märguanne

Pärast 40 töötundi hakkavad LEDid L1 ja L5 vilkuma.

Selle märguande ilmumisel tuleb paigaldatud rasvafilter ära pesta.

Märguande lähtestamiseks hoidke nuppu T2 3 sekundit all.

Sõefiltri märguanne

Pärast 160 töötundi hakkavad LEDid L2 ja L5 vilkuma.

Selle märguande ilmumisel tuleb paigaldatud sõefilter välja vahetada.

Märguande lähtestamiseks hoidke nuppu T3 3 sekundit all.

Standardrežiimis ei ole sõefiltri märguanne aktiivne.

Kui kasutatakse filtreeriva versiooniga õhupuusti, peab sõefiltri märguanne olema lubatud.

Sõefiltri märguande aktiveerimine

Lülitage õhupuusti välja ja hoidke nuppe T2 ja T3 korraga 3 sekundit all (kui LED L2 vilgub, tähendab see, et sõefilter EI ole aktiivne). Sõefiltri märguande aktiveerimiseks vajutage nuppu T3. LED-id L2 ja L5 põlevad, **oodake** 10 sekundit, mille jooksul funktsioon **aktiveeritakse**, sellele järgneb helisignaal (piiks).

Sõefiltri märguande inaktiveerimine

Lülitage õhupuusti välja ja hoidke nuppe T2 ja T3 korraga 3 sekundit all (kui LED L2 põleb, tähendab see, et sõefilter on aktiivne); kui LED-id L2 ja L5 põlevad, siis vajutades nuppu T3, hakkab LED L2 vilkuma. **Oodake** 10 sekundit, selle aja lõpus sõefiltri märguanne **inaktiveeritakse** ja järgneb helisignaal (piiks).

HOOLDUSEGA SEOTUD HOIATUSED

• **Puhastamine:** Puhastamiseks tohib kasutada ainult neutraalse vedela puhastusvahendiga niisutatud lappi. Puhastamiseks ei tohi kasutada tööriistu ega -vahendeid.



Toote hoolduse kohta vaadake selle sümboliga tähistatud pilte paigalduse jaotise lõpus.

• **✂A Rasvafilter:** Metallist rasvafiltrit tuleb puhastada kord kuus, pestes seda käsitsi ja mittesööbiva pesuvahendiga või nõudepesumasinas madalal temperatuuril ja lühikese pesutsükliga. Rasvafiltri välja võtmiseks tõmmake vedru vabastamise käepidet.

• **✂B Sõefilter (ainult filterversioonil):** Kassett tuleb vahetada välja vähemalt iga nelja kuu tagant. Seda EI SAA pesta ega taastada. Nagu joonistel näidatud, eemaldage rasvafiltrid, asetage mõlemale küljele üks sõefilter ja kinnitage see toote külge. Pange rasvafiltrid tagasi.

• **Valgustusüsteem :** Kasutaja ei saa valgustusüsteemi ise välja vahetada, rikete korral pöörduge müüjijärgse teeninduse poole.

KASUTUSELT KÕRVALDAMINE



See seade on märgistatud vastavalt Euroopa direktiivile 2012/19/EÜ, UK SI 2013 nr 3113, elektri- ja elektroonikaseadmete jäätmed (WEEE). Tagage toote nõuetekohane utiliseerimine. Kasutaja saab aidata vältida võimalikke negatiivseid tagajärgi keskkonnale ja tervisele.

Tootel või sellega kaasas oleval dokumentatsioonil olev sümbol näitab, et toodet ei tohi käsitleda olmeprügina, vaid see tuleb anda ümbertöötlemiseks elektri- ja elektroonikaromude kogumispunkti. Kõrvaldage toode, järgides kohalikke jäätmekehtluskäitlusnõudeid. Lisateavet toote käitlemise, taaskasutuse ja ümbertöötamise kohta saab kohalikust asjakohasest ametist, olmejäätmete kogumispunktist või poest, kust toote otsisite.

MÄÄRUSED

Seade on projekteeritud ja valmistatud ning seda on katsetatud kooskõlas järgmiste ohutusstandarditega: EN/IEC 60335-1; EN/IEC 60335-2-31, EN/IEC 62233. Jõudlus: EN/IEC 61591; ISO 5167-1; ISO 5167-3; ISO 5168; EN/IEC

MÄRKUSED



: selle sümbooliga tähistatud esemeid saab spetsialiseerunud edasimüüjatel eraldi osta.



: selle sümbooliga tähistatud osad on lisavarustusena saadaval ainult mõne mudeliga ja neid saab osta veebisaitidel www.elica.com ja www.shop.elica.com.

LT - Įspėjimai ir montavimas

Produktas sukurtas ištraukti ruošiant maistą susidariusius dūmus bei garus ir yra skirtas tik buitiniam naudojimui.



BENDROJI SAUGA

• Neatlikite produkto elektros arba mechaninės įrangos arba išleidimo vamzdžių pakeitimų. • Prieš pradėdami bet kokius valymo arba priežiūros darbus, atjunkite gaminį nuo elektros energijos tinklo, ištraukdami kištuką arba atjungdami bendrą gyvenamosios patalpos maitinimo jungiklį. • Visų montavimo ir priežiūros darbų metu mūvėkite darbinės pirštines. • Produktą gali naudoti ne mažesni nei 8 metų vaikai ir fizinę, jutiminę arba protinę negalią turintys asmenys arba asmenys, neturintys patirties arba reikalingų žinių, jei jie yra prižiūrimi arba jei jiems buvo pateiktos instrukcijos apie saugų prietaiso naudojimą ir su juo susijusius pavojus. • Vaikai turi būti prižiūrimi, kad nežaistų su produktu. • Draudžiama atlikti priežiūrą ir valyti vaikams be priežiūros. • Patalpoje turi būti pakankama ventiliacija, kai produktais naudojamas kartu su kitais produktais, degimui naudojančias dujas arba kitą kurą. • Produkto vidų ir išorę reikia dažnai nuvalyti (BENT KARTĄ PER MĖNESĮ). Bet kokiu atveju, laikykitės priežiūros instrukcijose nurodytos informacijos. • Jei nebus laikomasi produkto valymo ir filtrų pakeitimo / valymo taisyklių, kyla gaisro rizika. • Griežtai draudžiama ruošti maistą, kai po produktu dega atvira liepsna. • DĖMESIO: Kai kaitlentė veikia, pasiekiamos produkto dalys gali įkaisti. • Nejunkite produkto prie elektros tinklo, kol nebus visiškai baigta montuoti. • Dūmų šalinimui reikia taikyti technines ir saugos priemones, griežtai vadovaujantis vietinėmis kompetentingų institucijų reglamentuose numatytomis nuostatomis. • Ištraukiamo oro negalima tiekti vamzdžiu, skirtu dujinių ar kito kuro prietaisų generuojamų garų šalinimui. • Nenaudokite ir nepalikite produkto be šiuo metu sumontuotų lempučių, nes kyla nutrenkimo elektra rizika. • Produkto NIEKADA negalima naudoti, kai nėra tinkamai sumontuotos grotelės. • Produkto NIEKADA negalima naudoti kaip atraminės platformos, nebent tai tiesiogiai nurodyta.



SAUGA MONTUOJANT

• Naudokite su produktu tiekiamus tvirtinimo varžtus tik tada, jei jie tinkami paviršiumi, o kitu atveju, įsigykite tinkamo tipo. Patikrinkite, ar produkto viduje (kad būtų lengviau gabenti) nėra rinkinio dalių, kurios išimamos ir supakuojamos atskirai (kad būtų lengviau pervežti, pavyzdžiui, maišeliai su varžtais, garantijos ir pan.). • ĮSPĖJIMAS: Netinkamai sumontavus varžtus ir kitas šiose instrukcijose nurodytas tvirtinimo detales, gali kilti pavojų su elektra. • Išleidimo vamzdis netiekiamas ir jį reikia įsigyti. • Šalinimo vamzdžio skersmuo turi būti lygus jungiamojo žiedo skersmeniui. • Norėdami sumontuoti produktą virš kaitlentės, laikykitės brėžiniuose nurodyto aukščio. • Minimalus atstumas tarp indų ant maisto ruošimo įrenginio atraminio paviršiaus ir žemiausios virtuvinio gartraukio dalies turi būti ne mažesnis nei 50 cm, jei virtuvė elektrinė ir 57 cm, jei virtuvė dujinė arba mišri. • Jei dujinio maisto ruošimo įrenginio montavimo instrukcijose nurodytas didesnis atstumas, reikia jį atsižvelgti.



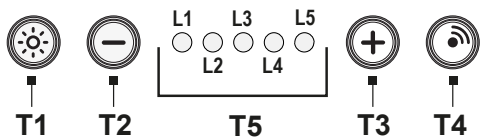
SAUGA PRIJUNGIANT PRIE ELEKTROS

• Tinklo įtampa privalo atitikti produkto viduje esančioje charakteristikų etiketėje nurodytą įtampą. • Jei numatytas kištukas, prijunkite produktą prie elektros lizdo, atitinkančio taikomus standartus ir net sumontavus pasiekiamoje zonoje. • Jei neturi kištuko (tiesioginis prijungimas prie tinko) arba jei kištukas nėra pasiekiamoje zonoje, net ir sumontavus reikia naudoti dvipolį standartus atitinkantį jungiklį, kuris užtikrintų visišką tinklo atjungimą III kategorijos viršįtampio sąlygomis, pagal montavimo taisykles. • Dėmesio! Maitinimo laidą pakeisti privalo įgaliotas techninio aptarnavimo centras arba panašios kvalifikacijos asmuo.

VEIKIMAS

Dėmesio! Šis gartraukis turi automatinio veikimo sistemą (žr. skirsnį „**VOC jutiklio kalibravimas**“).

Sukalbruojama automatiškai kiekvieną kartą, kai gartraukis vėl prijungiamas prie elektros tinklo (pvz., pirmą kartą sumontavus arba dingus elektrai). Gali būti atliekama ir rankiniu būdu (žr. skirsnį „**Rankinis VOC jutiklio kalibravimas**“). Kalibravimo, kuris trunka 5 minutes, metu valdikliai mirksės ir bus galima naudoti tik lempučių mygtuką.



T1= LEMPUČIŲ ĮJ./IŠJ.

T2= Variklio IŠJ. arba greičio sumažinimas (pvz., iš 4 į 1).

Kad ir kokia gartraukio funkcija įjungta, 3 sekundes spaudžiant mygtuką variklis išsijungia.

T3= Padidėja siurbimo greitis.

Paspaudus mygtuką T3, gartraukis įsijungia veikti 1-u greičiu. Ir toliau spaudžiant mygtuką, variklio greitis padidėja iš 1-o iki intensyvaus. Laikant nuspaustą mygtuką 3 sekundes, automatiškai suaktyvinamas INTENSIVUS greitis.

Kiekvieną greitį atitinka įsijungęs atitinkamas šviesos diodas.

1 greitis šviesos diodas L1

2 greitis šviesos diodas L2

3 greitis šviesos diodas L3

Intensyvus greitis šviesos diodas L4 (mirksintis).

Intensyvus greitis yra riboto laiko. Standartinis laikas yra 5 minutės, po kurių gartraukis pereina prie 3 greičio.

Norėdami išjungti funkciją prieš pasibaigiant laikui, trumpai paspauskite mygtuką T2. Gartraukis įsijungia veikti 3 greičiu.

Norėdami išjungti variklį, 3 sekundes laikykite nuspaužę mygtuką T2.

T4= Jutiklio ĮJ./IŠJ. Suaktyvina arba išjungia VOC jutiklio funkciją.

Paspaudus mygtuką, VOC funkcija suaktyvinama ir šviesos diodas L5 tampa mėlynos spalvos. Kai VOC jutiklio funkcija įjungta, variklis turi būti išjungtas (jei prieš tai būseną buvo „ĮJUNGTA“). Gartraukis įsijungs veikti tinkamu greičiu, atsižvelgiant į jutiklio, kuris įrengtas gartraukyje, aptiktų dūmų kiekį.

T5= veikimo būsenos indikatorius

VOC jutiklio kalibravimas

Jutiklio kalibravimas trunka maždaug 5 minutes. Paspaudus mygtuką T4, gartraukis įsijungia veikti 1-u greičiu (šviesos diodas L5 dega nuolat), o tuo tarpu, šviesos diodai L1 L2 L3 L4 pradeda mirksėti ciklais.

Kalibravimas baigiamas tuomet, kai šviesos diodai L1 L2 L3 L4 išsijungia po garsinio signalo (pyptelėjimo).

Kalibravimo metu galima tik įjungti arba išjungti lemputes.

Kalibravimas reikalingas tam, kad jutiklis, kuris įrengtas gartraukyje, veiktų tinkamai ir jis gali būti:

automatinis: kiekvieną kartą, kai vėl prijungiama prie elektros tinklo (pvz., pirmą kartą montuojant arba dingus elektrai).

rankinis: reikia atlikti tuomet, kai pastebimas netinkamas automatinės funkcijos veikimas ir reikia atlikti tuomet, kai virtuvėje išlieka normalios aplinkos sąlygos.

Rankinis kalibravimas suaktyvinamas 6 sekundes laikant nuspaustą mygtuką T4.

Kaitlentės pasirinkimas

Norėdami kuo geriau naudotis VOC funkcija, turite pasirinkti tinkamą kaitlentės tipą (dujinė - indukcinė arba elektrinė).

Kai gartraukis ir VOC jutiklis išjungtas, vienu metu spauskite mygtukus T1 ir T4, kol išgirsite garso signalą (pyptelėjimą).

Atleiskite mygtukus ir iš eilės spausdami mygtuką T1 arba T4, galite pasirinkti pageidaujimą kaitlentę vadovaudamiesi sekančia schema:

1 šviesos diodas: dujinė kaitlentė

2 šviesos diodas: elektrinė kaitlentė

3 šviesos diodas: indukcinė kaitlentė

pasirinktas mygtukas lieka degti nurodymas, kad buvo pasirinkta. Po 10 sekundžių mygtukas trumpai sumirksi parodydamas, kad pasirinkimas buvo užregistruotas.

Riebalų filtro signalas

Po 40 veikimo valandų šviesos diodas L1 ir L5 pradeda mirksėti.

Kai parodomas šis signalas, reikia išplauti sumontuotą riebalų filtrą.

Norėdami atstatyti signalą, 3 sekundes palaikykite nuspaužę mygtuką T2.

Anglies filtro signalas

Po 160 veikimo valandų šviesos diodas L2 ir L5 pradeda mirksėti.

Kai parodomas šis signalas, sumontuota anglies filtrą reikia pakeisti.

Norėdami atstatyti signalą, 3 sekundes palaikykite nuspaužę mygtuką T3.

Standartiniame režime anglies filtro signalas nėra aktyvus.

Jei naudojamas filtruojančios versijos gartraukis, reikia suaktyvinti anglies filtro signalą.

Anglies filtro signālo suaktyvināmas:

Perjunkite gartraukī j OFF (IŠJUNGTĀ) ir vienu metu 3 sek. laikykite nuspaustus mygtukus T2 ir T3 (jei šviesos diodas L2 mirksi, reiškia, kad angļies filtras NĒRA aktyvus), paspauskite mygtukā T3, kad suaktyvintumēte pranešimo apie angļies filtrā funkcijā. Šviesos diodai L2 ir L5 dega noulat, **palaukīte** 10 sek., kurioms praējus funkcijā **suaktyvinama** ir pasigirsta garsinis signālas (pytelējīmas).

Angļies filtro signālo išjungīmas:

Perjunkite gartraukī j OFF (IŠJUNGTĀ) ir 3 sek. vienu metu spauskīte mygtukus T2 ir T3 (jei šviesos diodas L2 dega noulat, reiškia, kad angļies filtras yra aktyvus), šviesos diodai L2 L5 dega noulat, paspaudus mygtukā T3, šviesos diodas L2 pradēda mirksēti, **palaukīte** 10 sek., kurioms pasibaīgus, pranešimo apie angļies filtro funkcijā **išjungīama** ir pasigirsta garsinis signālas (pytelējīmas).

PRIEŽIŪROS PERSPĒJĪMAI


• **Valymas:** Valymui naudokīte īskirtīnai tik neitrālīuose skystuose plovīklīuose pamīrkytā šluostē. Nenaudokīte jrankīu arba prietaisū valymui.



Norēdami atlīktī gaminīo priežiūros darbus, baīgē montuotī, perziūrēkite šīo simbolīu pažymētas nuotraukas.

- **XA Rīeabālū filtras:** Metalīnis rīeabālū filtras turi bŭti valomas kartā per mēnesī neagresīvīais plovīklīais, rankomis arba žemos temperatūros ir trumpo ciklo īndaplovēse. Norēdami īsmontuotī rīeabālū filtrā, patrukīte atkabinīmo rankenā su spyruokle.
- **XB Angļies filtras (tik versīoje su filtru):** Kasetē reīkia pakeīsti bent kartā kas keturis mēnesīus. NEGALĪMA plautī arba regeneruotī. Kaip nurodyta brēzīnīu skyriuje: īsīmkīte rīeabālū filtrus, šone uždēkīte angļies filtrā j prijunkīte jī prie produkto. Vēl jdkēkīte rīeabālū filtrus.
- **Apšvīetīmo sistema :** Apšvīetīmo sistēmas naudotojas negalī pakeīsti. Jai sugēdus kreīpkītēs j pagalbos tarnybā.

ŠALINĪMAS BAIGUS EKSPLOATUOTI

 Šīs prietaīsas yra pažymētas pagal Europos direktīvā 2012/19/EB - UK SI 2013 Nr.3113, Elektros ir elektronīnēs jrangos atliekos (EE[A]). Įsītīkīdami, kad šīs produkts šalinamas tīnkamai. Naudotojas padēda īšvengtī galīmū neīgīamū pasekmīu aplīnkai ir sveīkatali.

Šīs simbolīs ant gaminīo ar prīdēdamos dokumentācijos nurodo, kad šīs gaminys negalī bŭti īšmetamas kartu su buitīnēmīs atliekomīs ir turi bŭti pristatytas j atītīnkamā perdirbīmo punktā, skīrtā elektros ir elektronīnēs jrangos perdirbīmui. Įšmeskīte pagal vietojē galīojānčīas atliekū šalinīmo taisykles. Daugīau informācijos apie šīo gaminīo naudojāmā, īsīsaugojāmā ir perdirbīmā gausīte susīsiekē su atītīnkamomīs vietīnēmīs īnstitūcijomīs, buitīnīu atliekū surīnkīmo paslaugū īmonēmīs ar parduotuve, īš kurios pirkote gaminīj.

REGLAMĒNTAI

Jranga suprojektuota, īsbandyta ir jrengta laikantis saugos standartū: EN/IEC 60335-1; EN/IEC 60335-2- 31, EN/IEC 62233. Eksploatacinēs savybēs: EN/IEC 61591; ISO 5167-1; ISO 5167-3; ISO 5168; EN/IEC 60704-1; EN/IEC 60704-2-13; EN/IEC 60704-3; ISO 3741; EN 50564; IEC 62301. EMS: EN 55014-1; CISPR 14-1; EN 55014-2; CISPR 14-2; EN/IEC 61000-3-2; EN/IEC 61000-3-3.

PASTABOS



Šīo simbolīu pažymētas dalīs galīma įsigytī atskīrai īš specialīzuotū pardavimo atstovū.



Šīs simbolīs pažymētos dalīs yra pasīrenkami prīdēdai, tiekīami tik kai kuriuose modelīuose ir juos galīma įsigytī īnterneto svetainēs www.elica.com ir www.shop.elica.com.

LV - Brīdīnājumi un uzstādīšana

īzstrādājums ir paredzēts virtuves īzgarojumu un tvaiku nosūkšanai un lietojams tīkai mājīsaimnīcībā.

VISPĀRĒJĀ DROŠĪBA

- Neveīciet īzstrādājuma vai notekcauruļu elektrīskas vai mehānīskas īzmaiņas. Pīrms jebkurām tīrīšanas vai tehnīskās apkopes darbībām, atslēdzīet īzstrādājumu no tīkla, īzņemot kontaktīdakšū vai īzslēdzot dzīvesvietas galveno slēdzi.
- Visām uzstādīšanas un apkopes darbībām īzmantojīet darba cīmus.
- Įzstrādājumu var lietot bērni, kas ir vecākī par 8 gadiem, un cīlvēkī ar samazīnātām fizīskām, maņu vai garīgām spējām, vai bez pīeredzes un nepīeciešāmājām

zināšanām, ja vien tas tiek darīts citu uzraudzībā vai pēc tam, kad tie ir saņēmuši norādījumus par drošu ierīces lietošanu un sapratuši ar ierīci saistītos riskus. • Bērni ir jāuzrauga, lai pārliecinātos, ka viņi nespējās ar izstrādājumu. • Tīrīšanu un tehnisko apkopi nevar veikt bērni bez uzraudzības. • Telpā jābūt pietiekamai ventilācijai, ja izstrādājumu lieto vienlaikus ar citām ierīcēm, kas sadedzina gāzi vai citu degvielu. - Izstrādājums ir bieži jātīra gan no iekšpusēs, gan no ārpusēs (VISMAZ VIENU REIZI MĒNESĒ), katrā ziņā ievērojot apkopes instrukcijas skaidri norādīto. • Izstrādājuma tīrīšanas noteikumu un filtru nomaiņas/tīrīšanas neievērošana rada ugunsgrēka risku. • Stingri aizliegts gatavot ēdienu uz liesmas zem izstrādājuma. • UZMANĪBU: Kad plīts darbojas, izstrādājuma pieejamās daļas var sakarst. • Nepievienojiet izstrādājumu elektrotīklam, kamēr instalēšana nav pabeigta. • Attiecībā uz tehniskajiem un drošības pasākumiem, kas jāveic dūmu novadīšanai, stingri ievērojiet kompetento vietējo iestāžu noteikumus. • Iesūcamo gaisu nedrīkst novadīt kanālā, kuru izmanto dūmi, ko rada gāze vai citas degvielas sadedzināšanas ierīces, novadīšanai. • Iespējama elektriskās strāvas trieciena dēļ nelietojiet izstrādājumu un neatstājiet to bez pareizi uzstādītām lampām. • Izstrādājumu NEKAD nedrīkst lietot bez pareizi uzstādīta režģa. • Izstrādājumu NEKAD nedrīkst izmantot kā atbalsta virsmu, ja vien tas nav skaidri norādīts.

⚠ DROŠĪBA UZSTĀDĪŠANAS LAIKĀ

• Izmantojiet izstrādājuma komplektācijā esošās stiprinājuma skrūves tikai tad, ja tās ir piemērotas virsmai, pretējā gadījumā iegādājieties pareizo veidu. Pārbaudiet, vai iepakojumā nav (transporta iemeslu dēļ) komplektācijas materiālu (piemēram, aplokšnes ar skrūvēm, garantijas, u.c.), kas jāizņem un jāuzglabā. • BRĪDINĀJUMS: Ja skrūves un stiprinājumi netiek uzstādīti saskaņā ar šiem norādījumiem, var tikt izraisīti elektriskās strāvas iedarbības apdraudējumi. • Izvades caurule netiek nodrošināta, tā ir jānopērk. • Izplūdes caurules diametram ir jābūt vienādam ar savienojuma gredzena diametru. • Lai uzstādītu izstrādājumu uz plīts, ievērojiet zīmējumos norādīto augstumu. • Minimālajam attālumam starp tvertņu atbalsta virsmu uz plīts un tvaika nosūcēja apakšējo daļu jābūt ne mazākam par 50 cm elektrisko plīts un 57 cm gāzes vai jauktu plīšu gadījumā. • Ja gāzes plīts uzstādīšanas instrukcijās norādīts lielāks attālums, tas ir jāņem vērā.

⚠ ELEKTRĪBAS PIESLĒGUMA DROŠĪBA

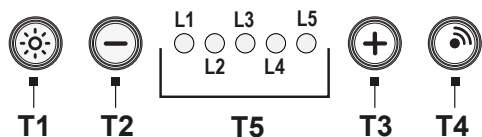
• Tikla spriegumam jāatbilst spriegumam, kas norādīts izstrādājuma iekšpusē. • Ja izstrādājums ir aprīkots ar kontaktakšu, pievienojiet to pašreizējiem noteikumiem atbilstoši kontaktligzdai, kas atrodas vietā, kas pieejama pat pēc uzstādīšanas. • Ja kontaktakšas nav (tiešs savienojums ar elektrotīklu) vai kontaktakša neatrodas pieejamā vietā, pat pēc uzstādīšanas, izmantojiet standarta bipolāru slēdzi, kas nodrošina pilnīgu atvienošanu no elektrotīkla III pārsprieguma kategorijas apstākļos, ievērojot uzstādīšanas noteikumus. • **Uzmanību!** Starpsavienojuma kabelis jānomaina pilnvarotam tehniskās palīdzības dienestam vai personai ar līdzīgu kvalifikāciju.

DARBĪBA

Uzmanību! Šim tvaika nosūcējam ir automātiska darbība (skatiet sadaļu "GOS sensora kalibrēšana").

Kalibrēšana notiek automātiski ik reizi, kad tvaiku nosūcējs tiek atkārtoti pieslēgts elektroenerģijas tīklam (piem.: pirmā uzstādīšana vai pēc elektroenerģijas atslēguma). To var izdarīt arī manuāli (skatiet sadaļu "GOS sensora kalibrēšana - manuāli").

Kalibrēšanas laikā, kas ilgst 5 minūtes, vadības pogas mirgo un var izmantot tikai gaismas pogu.



T1= GAISMAS IESLĒGŠANA/IZSLĒGŠANA.

T2= IZSLĒGTS motors vai ātruma samazināšana (piemēram, no 4 uz 1).

No jebkuras pozīcijas tvaika nosūcējs darbojas, nospiežot pogu uz 3 sekundes, motors izslēdzas.

T3= Palielināt sūkšanas ātrumu.

Nospiežot pogu T3, tvaika nosūcējs ieslēdzas ar 1. ātrumu, turpinot nospiežot pogu, motora apgriezīgu skaits palielinās no 1. ātruma uz intensīvu. Turot pogu nospiežtu 3 sekundes, automātiski tiek aktivizēts INTENSĪVAIS ātrums.

Katrs ātrums atbilst attiecīgās gaismas diodes apgaismojumam.

1. ātrums, gaismas diode L1

2. ātrums, gaismas diode L2

3. ātrums, gaismas diode L3

Intensīva ātruma gaismas diode L4 (mirgo).

Intensīvajam ātrumam ir noteikts laiks. Standarta laiks ir 5 sekundes, kuru beigās tvaika nosūcējs darbojas ar 3. ātrumu.

Lai deaktivizētu funkciju, pirms ir pagājis laiks, ņī nospiediet pogu T2, tvaika nosūcējs pāriet uz 3. ātrumu.

Lai apturētu dzinēju, turiet pogu T2 nospiegtu 3 sekundes.

T4= Sensoora IESLĒGŠANA/IZSLĒGŠANA. Aktivizējiet vai deaktivizējiet GOS sensoora funkciju.

Nospiežot pogu, tiek aktivizēta VOC funkcija un gaismas diode L5 iedegas zilā krāsā. Kad ir iespējota GOS sensoora funkcija, dzinējs ir jāaptur (ja iepriekšējais stāvoklis bija IESLĒGTS). Tvaika nosūcējs ieslēgsies vispiemērotākajā ātrumā, pamatojoties uz gatavošanas dūmiem, ko nosaka sensors, ar kuru ir aprīkots tvaika nosūcējs.

T5= Darbības stāvokļa indikators

GOS sensoora kalibrēšana

Sensoora kalibrēšana ilgst aptuveni 5 minūtes, nospiežot pogu T4, tvaika nosūcējs ieslēdzas ar 1. ātrumu (gaismas diode deg L5 ar fiksētu gaismu), savukārt gaismas diodes L1 L2 L3 L4 sāk cikliski mirgot.

Kalibrēšana ir pabeigta, kad gaismas diodes L1 L2 L3 L4 izslēdzas un pēc tam atskan skaņas signāls (pīkstiens).

Kalibrēšanas laikā ir iespējams tikai ieslēgt vai izslēgt apgaismojumu.

Kalibrēšana ir nepieciešama, lai sensors, ar kuru ir aprīkots tvaika nosūcējs, darbotos pareizi, un tā var būt:

automātiska: ik reizi, kad tvaika nosūcējs tiek atkal pievienots elektrotīklam (piemēram: pirmās uzstādīšanas reize vai pēc strāvas padeves pārtraukuma).

manuāla: jāveic, ja tiek konstatēta neapmierinoša automātiskā darbība, un jāveic, ja virtuvē saglabājas normāli vides apstākļi.

Manuāla kalibrēšana tiek aktivizēta, turot pogu T4 nospiegtu 6 sekundes.

Plīts virsmas izvēle

Lai vislabāk izmantotu GOS funkciju, ir jāizvēlas pareizais plīts veids (gāzes – indukcijas vai elektriskā).

Ja tvaika nosūcējs un GOS sensors ir izslēgti, vienlaikus nospiediet pogas T1 un T4, līdz atskan skaņas signāls (pīkstiens), atlaidiet pogas un ar sekojošu nospiešanu vai nu uz pogas T1 vai T4 varat izvēlēties vajadzīgo plīts virsmu atbilstoši šādai shēmai:

Gaismas diode 1: gāzes plīts

Gaismas diode 2: elektriskā plīts

Gaismas diode 3: indukcijas plīts

izvēlēta poga paliek izgaismota, norādot, ka izvēle ir veikta, pēc 10 sekundēm poga ņī mirgo, norādot, ka veikta izvēle ir reģistrēta.

Tauku filtra signāls

Pēc 40 darbības stundām gaismas diodes L1 un L5 sāk mirgot.

Kad parādās šis signāls, uzstādītais tauku filtrs ir jāmazgā.

Lai atiestatītu signālu, turiet nospiegtu pogu T2 3 sekundes.

Ogles filtra signāls

Pēc 160 darbības stundām gaismas diodes L2 un L5 sāk mirgot.

Ja parādās šis ziņojums, uzstādītais ogles filtrs ir jānomaina.

Lai atiestatītu signālu, turiet nospiegtu pogu T3 3 sekundes.

Standarta režīmā ogles filtra signāls nav aktīvs.

Ja tiek izmantots filtrēšanas versijas tvaika nosūcējs, ir jāiespējo ogles filtra signāls.

Ogles filtra signāla aktivizēšana:

Pārlēdziet tvaika nosūcēju pozīcijā IZSLĒGTS un vienlaikus turiet nospiegtas pogas T2 un T3 3 sekundes (ja mirgo L2 gaismas diode, tas nozīmē, ka ogles filtrs NAV aktīvs), nospiediet pogu T3, lai aktivizētu ogles filtra signalizācijas funkciju. L2 un L5 gaismas diodes deg ar fiksētu gaismu, **uzgaidiet** 10 sekundes, pēc tam funkcija tiek **aktivizēta**, kam seko skaņas signāls (pīkstiens).

Ogles filtra signāla deaktivizēšana:

Pārlēdziet tvaika nosūcēju pozīcijā IZSLĒGTS un vienlaikus turiet nospiegtas pogas T2 un T3 3 sekundes (ja LED L2 deg ar fiksētu gaismu, tas nozīmē, ka ir aktīvs ogles filtrs), gaismas diodes L2, L5 deg ar fiksētu gaismu, nospiežot pogu T3, gaismas diode L2 sāk mirgot, **uzgaidiet** 10 sekundes, pēc tam oglekļa filtra signalizācijas funkcija tiek **deaktivizēta**, kam seko skaņas signāls (pīkstiens).

APKOPES PAZIŅOJUMS

• **Tīrīšana:** Tīrīšanas veikšanai lietojiet tikai ar neitrālu šķīdno mazgāšanas līdzekli samitrinātu drānu. Tīrīšanai neizmantojiet instrumentus vai rīkus.



Lai iegūtu informāciju par izstrādājuma apkopi, skatiet attēlus uzstādīšanas beigās, kas apzīmēti ar šo simbolu.

- **XA Prettauku filtrs:** Metāla prettauku filtrs jātīra reizi mēnesī ar maigiem mazgāšanas līdzekļiem, manuāli vai trauku mazgājamā mašīnā zemā temperatūrā un ar īsu ciklu. Lai noņemtu prettauku filtru, pavelciet atsperes atbrīvošanas rokturi.
- **XB Oglekļa filtrs (tikai filtrējošai versijai):** Kasetne ir jāmaina vismaz reizi četros mēnešos. To NEVAR mazgāt vai atjaunot. Kā norādīts zīmējumu sadaļā: noņemiet tauku filtrus, katrā pusē uzlieciet vienu oglekļa filtru un piestipriniet to pie izstrādājuma. Ievietojiet no jauna prettauku filtrus.
- **Apgaismošanas sistēma :** Apgaismošanas sistēmu lietotājs nevar nomainīt, darbības traucējumu gadījumā sazinieties ar pēcpārdošanas servisu.

UTILIZĀCIJA KALPOŠANAS LAIKA BEIGĀS



Šī ierīce ir marķēta saskaņā ar Eiropas direktīvu 2012/19/EK - UK SI 2013 Nr.3113, Elektrisko un elektronisko iekārtu atkritumi (EEIA). Pārlicinieties, vai šis izstrādājums tiek pareizi likvidēts. Lietotājs palīdz novērst iespējamās negatīvās sekas videi un veselībai.

Simbols uz izstrādājuma vai pievienotajā dokumentācijā norāda, ka šo izstrādājumu nedrīkst uzskatīt par sadzīves atkritumiem, bet tas jānogādā attiecīgajā savākšanas vietā elektrisko un elektronisko iekārtu pārstrādei. Atbrīvojies no izstrādājuma saskaņā ar vietējiem noteikumiem par atkritumu apglabāšanu. Lai iegūtu plašāku informāciju par šī izstrādājuma aprādi, reģenerāciju un pārstrādi, lūdzu, sazinieties ar vietējo iestādi, sadzīves atkritumu savākšanas pakalpojuma dienestu vai veikalu, kur izstrādājums tika iegādāts.

NOTEIKUMI

Iekārtas, kas projektētas, pārbaudītas un ražotas saskaņā ar drošības noteikumiem: EN/IEC 60335-1; EN/IEC 60335-2-31, EN/IEC 62233. Eksploataācijas īpašības: EN/IEC 61591; ISO 5167-1; ISO 5167-3; ISO 5168; EN/IEC 60704-1; EN/IEC 60704-2-13; EN/IEC 60704-3; ISO 3741; EN 50564; IEC 62301. EMC: EN 55014-1; CISPR 14-1; EN 55014-2; CISPR 14-2; EN/IEC 61000-3-2; EN/IEC 61000-3-3.

PIEZĪME



daļas, kas apzīmētas ar šo simbolu, var iegādāties atsevišķi pie specializētiem izplatītājiem.



ar šo simbolu apzīmētās daļas ir papildu piederumi, kas tiek piegādāti tikai dažiem modeļiem, un tos var iegādāties vietnēs: www.elica.com un www.shop.elica.com.

SR - Упозорења и инсталација

Proizvod je namenjen za usisavanje dima i isparenja pri kuvanju i namenjen je samo za kućnu upotrebu.



OPŠTA BEZBEDNOST

• Ne vršite električne ili mehaničke promene na proizvodu ili na odvodnim cevima. • Pre bilo koje operacije čišćenja ili održavanja, isključite uređaj iz električne mreže vađenjem utikača ili isključivanjem na glavnom prekidaču stana. • Za sve operacije instalacije i održavanja koristite rukavice. • Uređaj mogu koristiti deca starija od 8 godina i osobe sa smanjenim fizičkim, psihičkim i mentalnim sposobnostima ili sa nedostatkom iskustva i znanja, ako su pod ispravnim nadzorom ili su obučeni o bezbednom načinu upotrebe uređaja i razumeju opasnosti do kojih može doći. • Deca treba da budu pod nadzorom kako bi se osiguralo da se ne igraju s uređajem. • Deca ne smeju da vrše čišćenje i održavanje bez nadgledanja. • Prostorija mora da bude dovoljno provetrena kada se proizvod koristi u kombinaciji sa drugim uređajima za izgaranje gasa ili drugih goriva. • Aparat se mora često čistiti kako iznutra tako i izvana (NAJMANJE JEDNOM MESEČNO), te strogo pratite ono što je nazačeno u uputstvima za održavanje. • Nepridržavanje pravila za čišćenje proizvoda i zamene i čišćenja filtera dovodi do rizika od požara. • Strogo je zabranjeno pripremanje flambiranih jela ispod proizvoda. • PAŽNJA: Kada se koristi ploča za kuvanje, dostupni delovi proizvoda se mogu pregrejati. • Ne priključujte proizvod na napajanje sve dok instalacija nije u potpunosti završena. • Što se tiče tehničkih i bezbednosnih mera koje treba poduzeti za ispuštanje isparenja, potrebno da se strogo pridržavate odredbi nadležnih lokalnih vlasti. • Usisani vazduh se ne sme poslati u odvod koji se koristi za ispuštanje dima nastalog od uređaja za izgaranje gasa ili drugih goriva. • Ne koristite i ne ostavljajte proizvod bez ispravno montiranih sijalica jer postoji opasnost od strujnog udara. • Proizvod se NIKADA ne sme koristiti bez ispravno montirane rešetke. • Proizvod se NIKADA ne sme koristiti kao noseća površina, osim ako je izričito naznačeno.



SIGURNOSNE PREPORUKE ZA INSTALACIJU

• Koristite pričvršne zavrtne isporučene sa proizvodom samo ako odgovaraju površini, u suprotnom kupite odgovarajući tip vijaka. Proverite da unutar proizvoda (zbog prevoza) nema pratećeg materijala (na primer, kesice sa vjercima, garancije i sl.), koji se mora ukloniti i čuvati. • UPOZORENJE: Instalacija vijaka i zatvarača koja nije sukladna ovim uputama može da

dovede do rizika vezanih uz električnu energiju. • Odvodna cev nije isporučena i mora se kupiti. • Prečnik izduvne cevi mora biti jednak prečniku prstena za povezivanje. • Minimalno rastojanje između potporne površine kontejnera na uređaju za kuvanje i najnižeg dela nape ne sme biti manje od 50 cm u slučaju električnih šporeta i od 57 cm u slučaju plinskih ili mešanih šporeta. • Ako uputstva za ugradnju plinske ploče za kuvanje određuju veću udaljenost, mora se uzeti u obzir ta vrednost.

⚠ SIGURNOSNE PREPORUKE ZA ELEKTRIČNO POVEZIVANJE

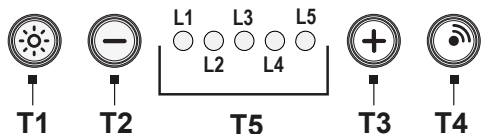
• Mrežni napon mora odgovarati naponu prikazanom na nalepnici sa karakteristikama koja se nalazi unutar proizvoda. • Ako je opremljen utikačem priključite proizvod u utičnicu koja je u skladu sa važećim propisima i nalazi se na mestu dostupnom čak i nakon instalacije. • Ako nema utikača (direktni priključak na električnu mrežu) ili utikač nije postavljen na pristupačnom mestu, čak i nakon ugradnje, primenite standardni bipolarni prekidač koji obezbeđuje potpuno isključenje sa mreže u uslovima prenaponske kategorije III, u skladu sa pravila ugradnje. • **Pažnja!** Zamena kabla za napajanje mora biti izvršena od strane ovlašćenog servisera ili od osobe sa sličnom kvalifikacijom.

RAD

Pažnja! Ovaj aspirator ima sistem automatskog rada (pogledajte paragraf „**Kalibracija VOC senzora**“).

Kalibracija se vrši automatski svaki put kada se aspirator ponovo priključi na struju (npr: prilikom prve instalacije ili nakon nestanka struje). To se može uraditi i ručno (pogledajte paragraf „**Kalibracija VOC senzora – ručno**“).

Za vreme kalibracije, koja traje 5 minuta, kontrole će treptati i može se koristiti samo dugme za svetlo.



T1= UKLJUČIVANJE/ISKLJUČIVANJE SVETLA.

T2= ISKLJUČIVANJE motora ili Smanjenje brzine (npr. sa 4 na 1).

Sa bilo koje pozicije kada aspirator radi, pritiskom na dugme za 3", motor se isključuje.

T3= Povećava brzinu usisavanja.

Pritiskom na dugme T3 aspirator se uključuje na 1. Brzini, nastavljajući pritiskanje na dugme, brzina motora se povećava sa brzine 1 na intenzivnu. Držanjem dugmeta pritisnutog 3" automatski se aktivira INTENZIVNA brzina.

Svaka brzina odgovara osvetljenju odgovarajuće LED diode.

Brzina 1 led L1

Brzina 2 led L2

Brzina 3 led L3

Intenzivna brzina led L4 (treperi).

Intenzivna brzina je vremenski ograničena. Standardno vreme je 5', posle čega aspirator prelazi u 3. brzinu rada.

Da biste deaktivirali funkciju pre isteka vremena, kratko pritisnite dugme T2, aspirator prelazi na brzinu 3.

Da biste isključili motor, držite dugme T2 pritisnuto 3".

T4= UKLJUČIVANJE/ISKLJUČIVANJE senzora. Aktivira ili deaktivira funkciju VOC senzora.

Pritiskom na dugme aktivira se funkcija VOC i LED L5 svetli plavo. Kada je funkcija VOC senzora omogućena, motor mora biti zaustavljen (ako je prethodno bio UKLJUČEN). Aspirator će se uključiti na najpogodnijoj brzini na osnovu isparenja kuvanja koje detektuje senzor kojim je aspirator opremljen.

T5= Indikator radnog statusa

Kalibracija VOC senzora

Kalibracija senzora traje oko 5 minuta, pritiskom na dugme T4 aspirator se uključuje na 1. brzini (LED L5 fiksna), dok LED diode L1, L2, L3 i L4 počinju da trepu ciklično.

Kalibracija je završena kada se LED diode L1, L2, L3 i L4 ugase, posle čega se oglašava zvučni signal (bip).

Za vreme kalibracije moguće je samo uključiti ili isključiti svetla.

Kalibracija je neophodna da bi se omogućilo da senzor sa kojim je aspirator opremljen ispravno radi i može biti:

automatski: svaki put kada se aspirator ponovo priključi na električnu mrežu (na primer: pri prvoj ugradnji ili posle nestanka struje).

ručno: izvodi se kada se primeti nezadovoljavajući automatski rad i kada se u kuhinji održavaju normalni uslovi okoline.

Ručna kalibracija se aktivira držanjem dugmeta T4 pritisnutim 6".

Izbor ploče za kuvanje

Da biste na najbolji način iskoristili funkciju VOC, mora se izabrati ispravan tip ploče za kuvanje (plinska - indukciona ili električna).

Sa isključenim aspiratorom i VOC senzorom, istovremeno pritisakajte dugmad T1 i T4 dok ne čujete zvučni signal (bip), zatim otpustite dugmad i sledećim pritiskom ili na dugme T1 ili T4 možete odabrati željenu ploču za kuvanje prema sledećoj šemi:

Led 1: plinska ploča za kuvanje

Led 2: električna ploča za kuvanje

LED 3: indukciona ploča za kuvanje

izabrano dugme ostaje upaljeno kako bi označilo da je izbor izvršen, a posle 10 sekundi dugme kratko trepće da pokaže da je izvršena selekcija registrovana.

Pokazivač filtera za mast

Posle 40 sati rada, LED diode L1 i L5 počinju da trepću.

Kada se pojavi ovaj signal, potrebno je oprati ugrađeni filter za masnoću.

Za resetiranje pokazivača držite pritisnutom dugme T2 za 3".

Pokazivač filtera s aktivnim ugljenom

Posle 160 sati rada, LED diode L2 i L5 počinju da trepću.

Kada se pojavi ova poruka, instalirani filter sa aktivnim ugljenom mora biti zamenjen.

Za resetiranje pokazivača držite pritisnutom dugme T3 za 3".

U standardnom načinu rada, pokazivač filtera s aktivnim ugljenom nije aktivan.

U slučaju da se aspirator koristi u filtrirajućoj izvedbi, potrebno je omogućiti pokazivač filtera s aktivnim ugljenom.

Aktiviranje pokazivača filtera s aktivnim ugljenom:

Postavite ISKLJUČITE aspirator i držite tastere T2 i T3 istovremeno pritisnute 3" (ako LED L2 treperi, to znači da ugljeni filter NIJE aktivan), pritisnite taster T3 da aktivirate funkciju signalizacije ugljenog filtera. LED diode L2 i L5 su fiksne, **sačekajte 10"**, posle čega se **aktivira** funkcija praćena zvučnim signalom (bip).

Deaktiviranje pokazivača filtera s aktivnim ugljenom:

Postavite ISKLJUČITE aspirator i držite tastere T2 i T3 istovremeno pritisnute 3" (ako LED L2 treperi, to znači da je ugljeni filter aktivan), LED diode L2 i L5 su fiksne, pritiskom na T3 taster LED L2 počinje da treperi, **sačekajte 10"**, posle čega se **isključuje** funkcija signalizacije ugljenog filtera, praćena zvučnim signalom (bip).

⚠ UPOZORENJA O ODRŽAVANJU


• **Čišćenje:** Za čišćenje koristite ISKLJUČIVO vlažnu krpu i tečne neutralne deterđente. Za čišćenje nemojte koristiti alate ili instrumente.



Za održavanje proizvoda pogledajte slike na kraju instalacije označene ovim simbolom.

- **✂A Filter za mast:** Metalni filter protiv masti mora se čistiti jednom mesečno blagim deterđentima, ručno ili u mašini za pranje sudova na niskim temperaturama i sa kratkim ciklusom. Da biste uklonili filter za mast, povucite ručicu za oslobađanje opruge.
- **✂B Ugljeni filter (samo za filtrirajuću verziju):** Uložak je potrebno zameniti najmanje svaka četiri meseca. NE MOŽE se prati ili obnavljati. Kao što je navedeno u odeljku sa crtežima: skinite filtere za mast, postavite po jedan filter sa aktivnim ugljenom na svaku stranu i zakačite ga za proizvod. Vratite filtere za mast.
- **Sistem osvetljenja:** Korisnik ne može da zameni sistem osvetljenja, u slučaju kvara kontaktirajte servisnu službu.

ODLAGANJE NA KRAJU ŽIVOTNOG VEKA

 Ovaj uređaj označen je u skladu s Evropskom direktivom 2012/19/EZ - UK SI 2013 No.3113, o otpadu električne i elektronske opreme (OEEO). Ispravnim zbrinjavanjem ovog proizvoda, korisnik će pomoći u sprečavanju mogućih negativnih posledica za okolinu i zdravlje.

Simbol na proizvodu ili na dokumentima koji prate proizvod pokazuje da se ovaj aparat ne može tretirati kao otpad u domaćinstvu, već treba da se dostavi odgovarajućem centru za sakupljanje i recikliranje električne i elektronske opreme. Odlaganje mora da se obavi u skladu s lokalnim propisima za odlaganje otpada. Za više informacija o tretiranju, preuzimanju i recikliranju ovog proizvoda obratite se odgovarajućoj lokalnoj kancelariji, službi za sakupljanje kućnog otpada ili prodavnici u kojoj je kupljen proizvod.

STANDARDI

Uređaj je dizajniran, testiran i proizveden u skladu sa pravilima: EN/IEC 60335-1; EN/IEC 60335-2- 31, EN/IEC 62233. Efikasnost: EN/IEC 61591; ISO 5167-1; ISO 5167-3; ISO 5168; EN/IEC 60704-1; EN/IEC 60704-2-13; EN/IEC 60704-3; ISO 3741; EN 50564; IEC 62301. EMC: EN 55014-1; CISPR 14-1; EN 55014-2; CISPR 14-2; EN/IEC 61000-3-2; EN/IEC

NAPOMENA



: delovi označeni ovim simbolom mogu se kupiti odvojeno kod specijalizovanih prodavaca.



* : delovi označeni ovim simbolom su dodatna oprema koja se isporučuje samo u nekim modelima i može se kupiti na sajtovima www.elica.com i www.shop.elica.com.

SL - Opozorila in namestitvev

Izdelek je namenjen odvajanju dima in hlapov, ki nastajajo pri kuhanju, in je namenjen samo za domačo uporabo.

⚠ SPLOŠNA O VARNOSTI

• Na izdelku ali na izpušnih ceveh za odvajanje ne izvajate električnih ali mehanskih sprememb. • Pred vsakim čiščenjem in vzdrževanjem izdelek izklopite iz električnega omrežja tako, da izvlecete vtič ali izklopite glavno električno stikalo stanovanja. • Pri vseh postopkih montaže in vzdrževanja nosite delovne rokavice. • Izdelek lahko uporabljajo otroci, starejši od 8 let, in osebe z zmanjšanimi fizičnimi, senzoričnimi ali duševnimi sposobnostmi ali s pomanjkanjem izkušenj ali potrebnega znanja, pod pogojem, da jih nekdo nadzoruje, ali po tem, ko prejmejo navodila bodisi glede varne uporabe aparata bodisi razumevanja nevarnosti, ki jim pretijo. • Otroke je potrebno nadzirati in zagotoviti, da se z izdelkom ne igrajo. • Otroci ne smejo čistiti in vzdrževati aparata, če niso pod nadzorom. • Prostor mora biti dovolj prezračen, ko se izdelek uporablja sočasno z drugimi aparati z zgorevanjem plina ali drugih goriv. • Izdelek je treba pogosto čistiti, tako notranjost kot tudi zunanost (VSAJ ENKRAT MESEČNO), v vsakem primeru pa upoštevajte, kar je izrecno navedeno v navodilih za vzdrževanje. • Neupoštevanje pravil za čiščenje izdelka ter zamenjavo/čiščenje filtrov pomeni tveganje požara. • Strogo je prepovedana priprava jedi s plamenom pod izdelkom. • POZOR: Med delovanjem kuhališča se dostopni deli izdelka lahko segrejejo. • Izdelka ne priključujte v električno omrežje, dokler namestitvev ni popolnoma dokončana. • Kar zadeva tehnične in varnostne ukrepe, ki jih je treba sprejeti za odvajanje hlapov, dosledno upoštevajte določbe predpisov pristojne lokalne uprave. • Izsesanega zraka se ne sme odvajati v vod, ki se uporablja za odvajanje dimnih plinov naprav z zgorevanjem plina ali drugih goriv. • Izdelka ne uporabljajte brez pravilno nameščenih sijalk, zaradi tveganja električnega udara. • Izdelka NIKOLI ne uporabljajte brez pravilno nameščene rešetke. • Izdelka NIKOLI ne smete uporabiti kot odlagalno površino, razen če je to izrecno navedeno.

⚠ VARNOST PRI MONTAŽI

• Priložene pritrilne vijake uporabite samo, če so primerni za površino. V nasprotnem primeru nabavite ustrezno vrsto vijakov. Preverite, da v embalaži izdelka (zaradi potreb prevoza) ni morebitnega materiala (na primer, ovojnica z vijaki, garancijskih izjav itd.); če je, ga odstranite in shranite. • OPOZORILO: Opustitev montaže z vijaki in pritrilnimi napravami v skladu s temi navodili lahko predstavlja tveganje električnega udara. • Odvajalna cev ni v dobavi in jo morate dokupiti. • Premer odvodne cevi mora biti enakovreden premeru priključnega obroča. • Pri montaži izdelka na kuhalno ploščo upoštevajte višino, ki je navedena na risbah. • Najmanjša razdalja med nosilno površino posod na kuhalni plošči in najnižjim delom kuhinjske nape ne sme biti manjša od 50 cm v primeru električnih kuhališč, in 57 cm v primeru plinskih ali mešanih kuhališč. • Če navodila za namestitvev plinske kuhalne plošče določajo večjo razdaljo, je to treba upoštevati.

⚠ VARNOST ELEKTRIČNE POVEZAVE

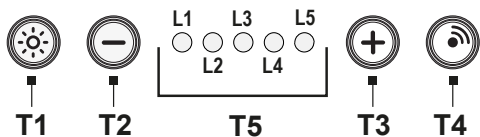
• Omrežna napetost mora ustrezati napetosti, prikazani na nalepki z značilnostmi, ki se nahaja znotraj izdelka. • Če je izdelek opremljen z vtičem, ga priključite v vtičnico, ki je skladna z veljavnimi predpisi in se nahaja v območju, dostopnem tudi po namestitvi. • Če vtiča ni (priključitev neposredno na električno omrežje) ali če se vtič ne nahaja na dostopnem mestu tudi po namestitvi, uporabite standardno bipolarno stikalo, ki zagotavlja popoln odklop iz omrežja v primeru prenapetosti kategorije III, v skladu s predpisi za namestitvev. • **Pozor!** Napajalni kabel mora zamenjati pooblaščen služba za tehnično pomoč ali oseba s podobno kvalifikacijo.

OPIS DELOVANJA

Pozor! Ta napa je opremljena s sistemom samodejnega delovanja (glejte odstavek "**Umerjanje senzorja HOS**").

Umerjanje se samodejno opravi ob vsakem priklopu nape v električno omrežje (na primer: s prvo montažo in po zpadu napajanja). Opraviti ga je mogoče tudi ročno (glejte odstavek "**Umerjanje senzorja HOS - ročno**").

Med umerjanjem, ki traja 5 minut, ukazi utripajo in uporabiti je mogoče samo tipko luči.



T1= LUČI VKLOP/IZKLOP.

T2= IZKLOP motorja ali Zmanjšanje hitrosti (npr.: s 4 na 1).

Ne glede na položaj, v katerem napa deluje, s pritiskom na gumb za 3" se motor izklopi.

T3= Poveča se hitrost sesanja.

S pritiskom na tipko T3 se napa vklopi s 1. hitrostjo, z nadaljnjim pritiskom na tipko pa se hitrost motorja poveča s hitrosti 1 na intenzivno. Če tipko držite pritisnjeno 3", se samodejno aktivira INTENZIVNA hitrost.

Z vsako od hitrosti je skladna osvetlitev ustrezne led lučke.

Hitrost 1 led L1

Hitrost 2 led L2

Hitrost 3 led L3

Intenzivna hitrost led L4 (utripajoča).

Intenzivna hitrost je časovno omejena. Standardna časovna omejitev znaša 5', po katerih se napa preklopi na hitrost 3.

Za izklop funkcije pred potekom časa, kratko pritisnite tipko T2, napa se postavi na 3. hitrost.

Za izklop motorja, 3" držite pritisnjeno tipko T2.

T4= Senzor VKLOP/IZKLOP. Aktivira ali izklopi delovanje senzorja HOS.

S pritiskom na tipko se funkcija HOS aktivira in led lučka L5 postane modra. Ko je delovanje senzorja HOS omogočeno, motor mora biti izklopljen (če je bil prej v stanju VKLOPA). Napa se vklopi z najprimernejšo hitrostjo glede na hlape pri kuhanju, ki jih zazna senzor, s katerim je napa opremljena.

T5= Indikator stanja delovanja

Umerjanje senzorja HOS

Umerjanje senzorja traja približno 5 minut, s pritiskom na tipko T4 se napa vklopi s 1. hitrostjo (led L5 stalna), medtem ko led lučke L1 L2 L3 L4 začnejo ciklično utripati.

Umerjanje je končano, ko led lučke L1 L2 L3 L4 ugasnejo, čemur sledi zvočni signal (pisk).

Med umerjanjem je mogoče le vklopiti ali izklopiti luči.

Umerjanje je potrebno, da senzor, s katerim je opremljena napa, deluje pravilno in je lahko:

samodejno: vsakič, ko napa ponovno priklopite na električno omrežje (na primer: pri prvi namestitvi ali po izpadu električne energije).

ročno: opraviti ga je treba, ko opazite nezadovoljivo samodejno delovanje, in ga je treba izvesti, ko so v kuhinji prisotni normalni okoljski pogoji.

Ročno umerjanje se aktivira tako, da 6" držite pritisnjeno tipko T4.

Izbira kuhalne površine

Za najboljši izkoristek funkcije HOS je treba izbrati pravo vrsto kuhalne površine (plinsko - indukcijsko ali električno).

Ko sta napa in senzor VOC izklopljena, sočasno pritisnite gumba T1 in T4, dokler ne zaslišite zvočnega signala (piska), spustite gumba in z nadaljnjimi pritiski ali na gumb T1 ali T4 lahko izberete zeleno kuhalno površino glede na naslednjo shemo:

Led 1: plinska kuhalna površina

Led 2: električna kuhalna površina

Led 3: indukcijska kuhalna površina

izbrana tipka ostane vklopljena, kar označuje opravljeno izbiro, po 10 sekundah tipka na kratko utripne, kar pomeni, da je bila opravljena izbira registrirana.

Javljanja maščobnega filtra

Po 40 urah delovanja led lučki L1 in L5 pričneta utripati.

Ko se pojavi ta signal, je treba nameščen maščobni filter oprati.

Za resetiranje javljanja za 3" držite pritisnjeno tipko T2.

Javljanja oglenega filtra

Po 160 urah delovanja led lučki L2 in L5 pričneta utripati.

Ko se pojavi ta signal, je treba zamenjati nameščen ogljeni filter.

Za resetiranje javljanja za 3" držite pritisnjeno tipko T3.

V standardnem načinu javljanje oglenega filtra ni aktivno.

V primeru uporabe nape v različici s filtriranjem je potrebno aktivirati javljanje oglenege filtra.

Aktiviranje javljanja oglenege filtra:

Napo postavite na IZKLOP in za 3" sočasno držite pritisnjeni tipki T2 ter T3 (če led lučka utripa, to pomeni, da ogleni filter NI aktiven), pritisnite tipko T3 za aktiviranje funkcije javljanja oglenege filtra. Led lučki L2 in L5 svetita stalno, **počakajte 10"**, nakar se funkcija **aktivira** in sledi ji zvočni signal (pisk).

IZKLOP javljanja oglenege filtra:

Napo postavite v položaj IZKLOP ter 3" sočasno držite pritisnjeni tipki T2 in T3 (če led lučka utripa, to pomeni, da je ogleni filter aktiven), led lučki L2 in L5 svetita neprekinjeno; po pritisku na tipki T3, led lučka L2 prične utripati, **počakajte 10"**, po tem času se signalizacija oglenege filtra **izklopi**, sledi ji zvočni signal (pisk).

⚠ OPOZORILA ZA VZDRŽEVANJE

• **Čiščenje:** Za čiščenje uporabljajte izključno samo krpo, navlaženo z nevtralnimi tekočimi čistilom. Za čiščenje ne uporabljajte orodij ali instrumentov.




Za vzdrževanje izdelka si oglejte slike na koncu namestitve, označene s tem simbolom.

• **✂A Maščobni filter:** Kovinski maščobni filter je treba očistiti enkrat mesečno z blagimi detergenti, ročno ali v pomivalnem stroju pri nizkih temperaturah in s kratkim ciklom. Za odstranitev maščobnega filtra povlecite vzmetni ročaj za odklop.

• **✂B Filter na oglje (samo pri filtrirni različici):** Vložek je treba zamenjati vsaj vsake štiri mesece. Ni ga mogoče oprati ali regenerirati. Kot je navedeno v oddelku risb: odstranite maščobne filtre, na vsako stran namestite po en ogleni filter in ga pritrdite na izdelek. Ponovno namestite maščobne filtre.

• **Sistem osvetlitve :** Sistema osvetlitve uporabnik ne more zamenjati. V primeru nepravilnega delovanja se obrnite na servisni center.

ODSTRANJEVANJE OB KONCU UPORABE

 Ta naprava je označena v skladu z evropsko direktivo 2012/19 / ES - UK SI 2013 št.3113, Odpadna električna in elektronska oprema (OEEO). Poskrbite, da bo ta izdelek pravilno odstranjen. Uporabnik prispeva k preprečevanju morebitnih negativnih posledic za okolje in zdravje.

Simbol na izdelku ali v spremljajoči dokumentaciji kaže, da tega izdelka ne smemo obravnavati kot gospodinjski odpadke, ampak ga je treba dostaviti v ustrezno zbiralno mesto za recikliranje električne in elektronske opreme. Aparat zavrzite v skladu s krajevnimi predpisi s področja odlaganja odpadkov. Za podrobnejše informacije o ravnanju, ponovni uporabi in recikliranju tega izdelka se obrnite na ustrezno krajevno službo, zbirni center komunalnih odpadkov ali trgovino, kjer ste izdelek kupili.

PREDPISI

Aparat je načrtovan, preizkušen in izdelan v skladu z varnostnimi standardi: EN/IEC 60335-1; EN/IEC 60335-2- 31, EN/IEC 62233. Lastnosti: EN/IEC 61591; ISO 5167-1; ISO 5167-3; ISO 5168; EN/IEC 60704-1; EN/IEC 60704-2-13; EN/IEC 60704-3; ISO 3741; EN 50564; IEC 62301. EMC: EN 55014-1; CISPR 14-1; EN 55014-2; CISPR 14-2; EN/IEC 61000-3-2; EN/IEC 61000-3-3.

OPOMBE



: s tem simbolom označene dele lahko ločeno kupite pri specializiranih prodajalcih.



* : s tem simbolom označeni deli so dodatna oprema, ki je na voljo samo pri nekaterih modelih in jo je mogoče kupiti na spletnih straneh www.elica.com in www.shop.elica.com.

HR - Upozorenja i instalacija

Proizvod je dizajniran za usisavanje dima i para od kuhanja i namijenjen je samo za domaću upotrebu.

⚠ OPĆA SIGURNOST

• Ne vršite električne ili mehaničke promjene na proizvodu ili na odvodnim cijevima. •Prije svake operacije čišćenja ili održavanja, isključite proizvod iz električne mreže uklanjanjem utikača ili odspajanjem na glavnoj sklopki kućanstva. •Za sve operacije instalacije i održavanja upotrebljavajte rukavice. • Uredajem se mogu koristiti djeca starija od 8 godina i osobe sa smanjenim fizičkim, osjetilnim i mentalnim sposobnostima ili s nedostatkom iskustva i znanja ako su pod

nadzorom odnosno nakon što su poučeni o sigurnom načinu uporabe uređaja te razumiju opasnosti do kojih može doći. • Djeca trebaju biti pod nadzorom kako bi se osiguralo da se ne igraju s proizvodom. • Čišćenje i održavanje ne smiju obavljati djeca bez nadzora. • Prostorija mora biti dovoljno prozračena, kada se proizvod upotrebljava istovremeno s drugim uređajima za izgaranje plina ili drugih goriva. • Proizvod se mora često čistiti kako iznutra tako i izvana (NAJMANJE JEDNOM MJESEČNO), te strogo pratite ono što je naznačeno u uputama za održavanje. • Nepridržavanje pravila za čišćenje proizvoda i zamjenu i čišćenje filtera dovodi do rizika od požara. • Strogo je zabranjeno pripremati flambirana jela ispod proizvoda. • UPOZORENJE: Kada je ploča za kuhanje u uporabi, dostupni dijelovi proizvoda mogu se pregrijati. • Ne priključujte proizvod na napajanje sve dok ugradnja nije u potpunosti završena. • Što se tiče tehničkih i sigurnosnih mjera koje treba poduzeti za odvod ispušnih dimova, treba se strogo pridržavati odredbi nadležnih lokalnih vlasti. • Usisani zrak ne smije se poslati u odvod za ispuštanje dima nastalog od uređaja za izgaranje plina ili drugih goriva. • Nemojte koristiti proizvod ili ga ostavljati bez pravilno postavljenih žarulja zbog mogućeg strujnog udara. • Proizvod se NIKADA ne smije koristiti bez pravilno postavljene rešetke. • Proizvod se NIKADA ne smije koristiti kao potporna površina, osim ako nije izričito naznačeno.

⚠ SIGURNOSNE UPUTE ZA UGRADNJU

• Za ugradnju koristite pričvrzne vijke isporučene s proizvodom samo ako su prikladni za površinu, inače kupite ispravan tip vijaka. • Provjerite da unutar proizvoda (u svrhu prijevoza) nema popratnog materijala (na primjer, vrećice s vijcima, garancije i sl.), koji mora biti uklonjen i pohranjen. • UPOZORENJE: Instalacija vijaka i zatvarača koja nije u skladu s ovim uputama može dovesti do rizika vezanih uz električnu energiju. • Cijev za odvođenje nije isporučena i mora se kupiti. • Promjer ispušne cijevi mora biti jednak promjeru prstena za povezivanje. • Da biste proizvod postavili na ploču za kuhanje, slijedite visinu naznačenu na crtežima. • Minimalna udaljenost između potporne površine lonaca na ploči i najnižeg dijela nape ne smije biti manja od 50 cm u slučaju električnih štednjaka i 57 cm u slučaju plinskih ili miješanih štednjaka. • Ako upute za ugradnju plinske ploče za kuhanje navode veću udaljenost, to se mora uzeti u obzir.

⚠ SIGURNOSNE UPUTE ZA ELEKTRIČNO PRIKLJUČIVANJE

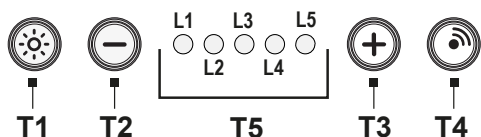
• Mrežni napon mora odgovarati naponu prikazanom na naljepnici sa karakteristikama koja se nalazi unutar proizvoda. • Ako je opremljen utikačem, spojite proizvod na utičnicu koja je u skladu s važećim propisima i nalazi se na mjestu dostupnom čak i nakon instalacije. • Ako nema utikača (izravni priključak na električnu mrežu) ili utikač nije postavljen na pristupačnom mjestu, čak i nakon instalacije, primijenite standardni bipolarni prekidač koji osigurava potpuno odvajanje od mreže u uvjetima prenaponske kategorije III, u skladu s pravila instalacije. • **Pozornost!** Kabel napajanja mora zamijeniti ovlašteni servis za tehničku pomoć ili osoba slične kvalifikacije.

RAD

Upozorenje! Ova napa ima automatski operativni sustav (vidi odlomak "**Kalibracija VOC senzora**").

Kalibriranje se vrši automatski svaki put kada je napa spojena na napajanje (npr: tijekom prve instalacije ili nakon nestanka struje). To se može učiniti i ručno (vidi odlomak "**Kalibracija VOC senzora - ručno**").

Tijekom kalibracije, koja traje 5 minuta, kontrole će treptati i može se koristiti samo tipka za svjetlo.



T1= UKLJUČIVANJE/ISKLJUČIVANJE SVJETALA.

T2= ISKLJUČIVANJE motora ili Smanjenje brzine (npr. sa 4 na 1).

Iz bilo kojeg položaja napa radi, pritiskom na tipku za 3", motor se isključuje.

T3= Povećava brzinu usisavanja.

Pritiskom na tipku T3 napa se uključuje pri 1. brzini, nastavak pritiska na tipku povećava brzinu motora od 1. brzine do intenzivne. Držeći tipku pritisnuta 3" INTENZIVNA brzina se automatski aktivira.

Svakoj brzini odgovara osvjetljenje dotične LED diode.

Brzina 1 led L1

Brzina 2 led L2

Brzina 3 led L3

Intenzivna brzina led L4 (treperi).

Intenzivna brzina je vremenski ograničena. Standardno vrijeme je 5', po isteku kojeg se napa postavlja u 3. brzinu.

Da biste deaktivirali funkciju prije isteka vremena, kratko pritisnite tipku T2, napa prelazi na brzinu 3.

Da biste isključili motor, držite tipku T2 pritisnuta 3".

T4= UKLJUČIVANJE/ISKLJUČIVANJE senzora. Aktivira ili deaktivira funkciju VOC senzora.

Pritiskom na tipku aktivira se funkcija VOC i LED L5 svijetli plavo. Kada je funkcija VOC senzora omogućena, motor se mora zaustaviti (ako je prethodno stanje bilo UKLJUČENO). Napa će se zapaliti najprikladnijom brzinom na temelju dimova od kuhanja koje detektira senzor kojim je napa opremljena.

T5= Pokazatelj radnog stanja

Kalibracija VOC senzora

Kalibracija senzora traje oko 5 minuta, pritiskom na tipku T4 napa se uključuje na 1. brzinu (LED L5 fiksna), dok LED L1, L2, L3 i L4 počinju ciklički treptati.

Kalibracija je dovršena kada se LED diode L1, L2, L3 i L4 ugase nakon čega se oglasi zvučni signal (bip).

Tijekom kalibracije moguće je samo uključiti ili isključiti svjetla.

Kalibracija je neophodna kako bi senzor kojim je napa opremljena ispravno radio i može biti:

automatska: svaki put kada se napa ponovno priključi na električnu mrežu (na primjer: kod prve instalacije ili nakon nestanka struje).

ručna: izvodi se kada se primijeti nezadovoljavajući automatski rad i treba se izvoditi kada u kuhinji i dalje postoje normalni okolišni uvjeti.

Ručna kalibracija se aktivira držanjem tipke T4 pritisnutom 6".

Odabir ploče za kuhanje

Kako biste na najbolji način iskoristili funkciju VOC, potrebno je odabrati ispravnu vrstu ploče za kuhanje (plinska - indukcijska ili električna).

Kada su napa i VOC senzor isključeni, istovremeno pritisnete tipke T1 i T4 dok ne čujete zvučni signal (bip) otpustite tipke i sljedećim pritiskom ili na tipku T1 ili T4 možete odabrati željenu ploču za kuhanje prema sljedeća shema:

LED 1: plinska ploča za kuhanje

LED 2: električna ploča za kuhanje

LED 3: indukcijska ploča za kuhanje

odabrana tipka ostaje upaljena kako bi označila da je odabir napravljen, nakon 10 sekundi tipka kratko treperi kako bi označila da je napravljen odabir registriran.

Signal filtra za masnoću

Nakon 40 sati rada LED L1 i L5 počinju treptati.

Kada se pojavi ovaj signal, potrebno je oprati ugrađeni filter za masnoću.

Za resetiranje signala držite tipku T2 pritisnutu 3".

Signal filtra s aktivnim ugljem

Nakon 160 sati rada LED L2 i L5 počinju treptati.

Kada se pojavi ova poruka, instalirani filter s aktivnim ugljem mora se zamijeniti.

Za resetiranje signala držite tipku T3 pritisnutu 3".

U standardnom načinu rada signal filtra s aktivnim ugljem nije aktivan.

Ako se koristi napa u filterskoj verziji, signal filtra s aktivnim ugljem mora biti omogućen.

Aktivacija signala filtra s aktivnim ugljem:

Postavite napu u ISKLJUČENO i držite tipke T2 i T3 istovremeno pritisnutima 3 minute (ako LED L2 treperi, to znači da filter s aktivnim ugljenom NIJE aktivan), pritisnite tipku T3 za aktiviranje funkcije signala filtra s aktivnim ugljenom. LED L2 i L5 su fiksne, **pričekajte** 10 minuta nakon kojih će se funkcija **aktivirati** uz pratnju zvučnog signala (beep).

Deaktivacija signala filtra s aktivnim ugljem:

Postavite napu u ISKLJUČENO i držite tipke T2 i T3 istovremeno pritisnutima 3 minute (ako je LED L2 fiksna, to znači da je filter s aktivnim ugljenom aktivan), LED L2 i L5 su fiksne, pritiskom na tipku T3 početak će reperiti LED L2, **pričekajte** 10 minuta nakon kojih će se funkcija signala filtra s aktivnim ugljenom **deaktivirati** uz pratnju zvučnog signala (beep).

UPOZORENJA O ODRŽAVANJU

• **Čišćenje:** Za čišćenje koristite ISKLJUČIVO vlažnu krpu i tekuće neutralne deterdžente. Nemojte upotrebljavati pribor ili alate za čišćenje.




Za održavanje proizvoda pogledajte slike na kraju instalacije označene ovim simbolom.

• **XA Filtar za masnoću:** Metalni filtari za mast mora se čistiti jednom mjesečno blagim deterđentima, ručno ili u perili posuda na niskim temperaturama i u kratkom ciklusu. Da biste uklonili filtari za mast, povucite ručicu za oslobađanje opruge.

• **XB Filtar s ugljenom (samo za filtrirajuću verziju):** Uložak je potrebno zamijeniti najmanje svaka četiri mjeseca. NE MOŽE se oprati niti regenerirati. Kao što je naznačeno u odjeljku s crtežima: uklonite filtre za mast, postavite po jedan filtari s aktivnim ugljenom sa svake strane i zakačite ga za proizvod. Vratite filtre za mast.

• **Sustav rasvjete:** Korisnik ne može zamijeniti sustav rasvjete, u slučaju kvara obratite se službi za prodaju.

ODLAGANJE NA KRAJU ŽIVOTNOG VIJEKA

 Ovaj uređaj označen je u skladu s Europskom smjernicom 2012/19/EZ - UK SI 2013 No.3113, o otpadu električne i elektroničke opreme (OEEO). Ispravnim zbrinjavanjem ovog proizvoda, korisnik će pomoći u sprečavanju mogućih negativnih posljedica za okoliš i zdravlje.

Simbol na proizvodu ili na popratnoj dokumentaciji pokazuje da se ovaj proizvod ne smije tretirati kao kućni otpad, nego se mora dostaviti na odgovarajuće mjesto prikupljanja otpada za recikliranje električne i elektroničke opreme. Potrebno je smjestiti ovaj proizvod u otpad uz poštovanje lokalnih propisa o zbrinjavanju otpada. Za više informacija o tretiranju, preuzimanju i recikliranju ovog proizvoda obratite se odgovarajućem lokalnom uredu za upravljanje, uredu usluge prikupljanja kućnog otpada ili trgovini u kojoj je kupljen proizvod.

PROPISI

Uređaj je dizajniran, testiran i proizveden u skladu sa sigurnosnim propisima: EN/IEC 60335-1; EN/IEC 60335-2-31, EN/IEC 62233. Performanse: EN/IEC 61591; ISO 5167-1; ISO 5167-3; ISO 5168; EN/IEC 60704-1; EN/IEC 60704-2-13; EN/IEC 60704-3; ISO 3741; EN 50564; IEC 62301. EMC: EN 55014-1; CISPR 14-1; EN 55014-2; CISPR 14-2; EN/IEC 61000-3-2; EN/IEC 61000-3-3.

NAPOMENE



: dijelovi označeni ovim simbolom mogu se kupiti odvojeno kod specijaliziranih prodavača.



: dijelovi označeni ovim simbolom dodatni su pribor koji se isporučuje samo u nekim modelima i može se kupiti na web stranicama www.elica.com i www.shop.elica.com.

TR - Uyarılar ve kurulum

Bu ürün, pişirme işleminden çıkan buhar ve dumanları çekmek için tasarlanmıştır ve yalnızca evlerde kullanılmak içindir.

GENEL GÜVENLİK

•Ürün veya tahliye kanalları üzerinde elektrik veya mekanik nitelikli değişiklikler yapmayın. •Herhangi bir temizlik veya bakım işlemi yapmadan önce ürünün fişini çekerek veya konutun ana şalterini kapatarak elektrik şebekesiyle olan bağlantısını kesin. •Tüm kurulum ve bakım işlemlerinde iş eldiveni kullanın. •Bu ürün, 8 yaşından büyük çocuklar ile fiziksel, duyasal veya zihinsel kapasitesi düşük veya deneyimden ve gerekli bilgidenden yoksun kişilerce yalnızca gözetim altındayken veya cihazın güvenli kullanımına ilişkin talimatlar verildikten ve bu durumla ilgili tehlikeleri anlamaları sağlandıktan sonra kullanılabilir. •Cihazla oynamadıklarından emin olmak için çocuklar kontrol altında tutulmalıdır. •Temizlik ve bakım işlemleri çocuklar tarafından gözetimsiz olarak yapılmamalıdır. •Bu ürün, gaz veya başka yakıtları yakan diğer cihazlarla aynı anda kullanılacağı zaman söz konusu yerde yeterli havalandırma bulunmalıdır. •Ürünün içi ve dışı sık sık (EN AZINDAN AYDA BİR KEZ) temizlenmeli, bakım talimatlarında açıkça belirtilenlere uygun hareket edilmelidir. •Üründe temizlik/parça değiştirme kurallarına uygun hareket edilmemesi ve filtrelerin temizlenmemesi yangın riskine neden olur. •Ürünün altında doğrudan alevde yiyecek pişirmek kesinlikle yasaktır. •DİKKAT: Ocak çalışırken ürünün erişilebilen kısımları ısınabilir. •Kurulum tamamen bitmeden ürünün elektrik şebekesiyle olan bağlantısını yapmayın. •Dumanları tahliye etmek için alınacak teknik tedbirler ve güvenlik tedbirleri açısından yerel yetkili mercilerin düzenlemelerinde şart koşulanlara titizlikle uyulması gerekir. •Çekilen hava, gaz veya başka yakıtlarla çalışan cihazlardan çıkan dumanların tahliyesi amacıyla kullanılan bir kanala sevk edilmemelidir. •Elektrik çarpması riski bulunduğundan ürünü lambası olmadan kullanmayın veya bırakmayın. •Izgarası doğru şekilde monte edilmemişse ürün KESİNLİKLE kullanılmamalıdır. •Açıkça belirtilmediği sürece ürün KESİNLİKLE dayanak yüzeyi olarak kullanılmamalıdır.

KURULUMLA İLGİLİ GÜVENLİK

•Ürünle birlikte gelen tespit vidalarını yalnızca uygun yüzeylerde kullanın, aksi halde doğru tipte olanları edinin. Ürünün içinde (vida paketi, garanti belgesi gibi) ekstra malzemenin (nakliye nedeniyle) bulunup bulunmadığını kontrol edin. Bulduğunuz malzemeleri çıkartıp muhafaza edin. •UYARI: Kurulum için verilen talimatlara uygun vida ve ağıt

kullanılmaması elektrik nitelikli risklerin doğmasına yol açabilir. • Tahliye borusu temin edilmez, satın alınmalıdır. • Tahliye borusunun çapı, bağlantı halkasının çapıyla aynı olmalıdır. • Ürünün ocak üzerinde kurulumu konusunda çizimlerde belirtilen yüksekliğe dikkat edin • Pişirme cihazının üzerindeki kapların destek yüzeyi ile mutfak davlumbazının alt kısmı arasındaki asgari mesafe elektrikli ocaklarda 50 cm ve gazlı veya karma ocaklarda 57 cm olmalıdır. • Gazlı ocağın kurulum talimatlarında daha yüksek bir mesafe belirtilmişse, bu değerin dikkate alınması gerekir.

⚠ ELEKTRİK BAĞLANTISIYLA İLGİLİ GÜVENLİK

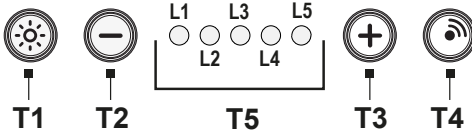
• Şebeke gerilimi, ürünün içinde bulunan özellik etiketinde belirtilen gerilim değerine karşılık gelmelidir. • Fişi varsa, ürünü kurulumdan sonra da erişilebilir bir yerde olan, yürürlükteki yönetmeliklere uygun bir prize takın. • Fişi yoksa (doğrudan şebekeye bağlanıyorsa) veya fiş kurulumdan sonra da erişilebilir bir yerde değilse, kurulum kurallarına uygun olarak, aşırı gerilim kategorisi III koşullarında şebeke bağlantısının tamamen kesilmesini sağlayan standarda uygun bir çift kutuplu şalter uygulayın. • **Dikkat!** Güç besleme kablosunu değiştirme işlemi yetkili teknik servis veya benzer nitelikleri taşıyan kişilerce yapılmalıdır.

ÇALIŞTIRMA

Dikkat! Bu davlumbazda otomatik çalışma sistemi mevcuttur (bkz. "VOC sensörünün kalibrasyonu" paragrafı).

Davlumbazın elektrik şebekesine yeniden bağlandığı her seferde (örneğin, ilk kurulumda veya elektrik kesintisinden sonra) kalibrasyon otomatik olarak uygulanır. Bu aynı zamanda manuel olarak da yapılabilir (bkz. "VOC sensörünün kalibrasyonu - manuel" paragrafı).

5 dakika süren kalibrasyon sırasında kumandalar yanıp söner ve yalnızca ışık tuşu kullanılabilir.



T1= IŞIKLARI AÇMA/KAPATMA.

T2= Motor KAPALI veya Hızı düşürme (ör.: 4'ten 1'e).

Davlumbazın bulunduğu herhangi bir konumda bu tuşa 3" basıldığında motor durur.

T3= Aspiratör hızını artırma.

T3 tuşuna basıldığında davlumbaz 1. hızda çalışmaya başlar, tuşa basmayı sürdürürseniz, motor hızı 1. seviyeden yoğun seviyesine çıkarılır. Bu tuş 3" basılı tutulduğunda YOĞUN seviyesi otomatik olarak etkinleşir.

Her hız, ilgili led lambanın yanmasına karşılık gelir.

1. hız seviyesi ledi L1

2. hız seviyesi ledi L2

3. hız seviyesi ledi L3

Yoğun hız seviyesi ledi L4 (yanıp söner).

Yoğun hız zaman ayarlıdır. Standart zaman ayarı 5' sürer, bu süre dolduğunda davlumbaz 3. hızı geçer.

Süre dolmadan önce fonksiyonu devre dışı bırakmak için T2 tuşuna kısa süreli basın, davlumbaz 3. hızı geçer.

Motoru kapatmak için T2 tuşunu 3" basılı tutun.

T4= Sensör AÇIK/KAPALI. VOC sensörünün çalışmasını etkinleştirir veya devre dışı bırakır.

Bu tuşa basıldığında VOC fonksiyonu etkinleşir ve L5 led lambası mavi renk alır. VOC sensörünün çalışması etkinleştirildiğinde, motor (durumu daha önce AÇIK olarak ayarlanmışsa) kapatılmalıdır. Davlumbaz, donatılmış olduğu sensör tarafından algılanan dumanlara göre en uygun hızda açılacaktır.

T5= Çalışma durumu göstergesi

VOC sensörünün kalibrasyonu

Bu sensörün kalibrasyonu 5 dakika sürer, T4 tuşuna basıldığında davlumbaz 1. hızda açılır (L5 led lambası sabit yanar), bu arada L1 L2 L3 L4 led lambaları döngüsel olarak yanıp sönmeye başlar.

L1 L2 L3 L4 led lambaları sönmüş ardından bir sesli sinyal (bip) duyulduğunda kalibrasyon tamamlanmıştır.

Kalibrasyon sırasında yalnızca ışıklar açılabilir veya kapatılabilir.

Kalibrasyon, davlumbazın sensörünün doğru çalışmasını sağlamaya olanak tanır ve şu şekillerde yapılabilir:

Otomatik: Davlumbaz elektrik şebekesine yeniden bağlandığı her seferde (örneğin, ilk kurulumda ve elektrik kesintisinden sonra).

Manuel: Otomatik çalışma memnun edici sonuç vermediğinde gerçekleştirilir ve mutfakta normal ortam koşulları sağlandığında yapılmalıdır.

Manuel kalibrasyon T4 tuşu 6" basılı tutulduğunda yapılır.

Ocak seçimi

VOC fonksiyonunu daha iyi kullanabilmek için ocak tipinin (gazlı - induksiyonlu veya elektrikli) doğru seçilmesi gerekir. Davlumbaz ve VOC sensörü kapalıyken, bir sesli sinyal (bip) duyana kadar T1 ve T4 tuşlarına aynı anda basın ve sinyal sesi geldiğinde bırakın, daha sonra T1 veya T4 tuşlarına basarak aşağıdaki şemaya göre istediğiniz ocağı seçebilirsiniz:

Led 1: Gazlı ocak

Led 2: Elektrikli ocak

Led 3: İndüksiyonlu ocak

Önceden seçilen tuş yanık kalır ve seçimin gerçekleştirildiğini bildirir, 10 saniye sonra tuş kısa süre yanıp sönmeye başlar, yapılan seçimin kayda geçirildiğini bildirir.

Yağ filtresi bildirimi

40 çalışma saati sonrasında L1 ve L5 led lambaları yanıp sönmeye başlar.

Bu bildirim görüntülendiğinde takılı olan yağ filtresinin yıkanması gerekir.

Bildirimi sıfırlamak için T2 tuşunu 3" basılı tutun.

Karbon filtre bildirimi

160 çalışma saati sonrasında L2 ve L5 led lambaları yanıp sönmeye başlar.

Bu bildirim görüntülendiğinde takılı olan karbon filtresinin değiştirilmesi gerekir.

Bildirimi sıfırlamak için T3 tuşunu 3" basılı tutun.

Standart modda karbon filtre bildirimi etkin değildir.

Davlumbazın filtreleme yapar modda kullanılması halinde karbon filtre bildirimiminin etkinleştirilmesi gerekir.

Karbon filtre bildiriminin etkinleştirilmesi:

Davlumbazı KAPALI konuma getirip, T2 ve T3 tuşlarını aynı anda 3" basılı tutun (L2 ledi yanıp sönerse, bu durum karbon filtresinin etkin OLMADIĞI anlamına gelir), karbon filtre bildirim fonksiyonu etkinleştirmek için T3 tuşuna basın. L2 ve L5 ledleri sabit yanar, 10" bekleyin, süre dolduğunda fonksiyon **etkinleştirilir** ve ardından bir sesli sinyal (bip) duyulur.

Karbon filtre bildiriminin etkinliğinin kaldırılması:

Davlumbazı KAPALI konuma getirip, T2 ve T3 tuşlarını aynı anda 3" basılı tutun (L2 ledi sabit yanarsa, bu durum karbon filtresinin etkin olduğu anlamına gelir), L2 L5 ledleri sabit yanar, T3 tuşuna bastığınızda L2 yanıp sönmeye başlar, 10" bekleyin, süre dolduğunda fonksiyon **devre dışı bırakılır** ve ardından bir sesli sinyal (bip) duyulur.

⚠ BAKIM UYARILARI

• **Temizlik:** Temizlik işlemi için yalnızca nötr sıvı deterjanlarla nemlendirilmiş bir bez kullanın. Temizlik için takımları veya aletleri kullanmayın.



Ürünün bakımını yapmak için, kurulumun sonunda bu işaretin yer aldığı görsellere bakın.

• **XA Yağ Giderici Filtre:** Yağ giderici metal filtre aşındırıcı olmayan deterjanlar kullanılarak ayda bir kez elde veya kısa süreli programda ve düşük sıcaklıkta bulaşık makinesinde temizlenmelidir. Yağ filtresini sökmek için yaylı ayırma kolunu çekin.

• **XB Karbon filtre (yalnızca filtreleme yapan modelde):** Kartuşun en çok dört ayda bir değiştirilmesi gerekir. Bu parça YIKANAMAZ veya YENİLENEMEZ. Çizimler bölümünde gösterildiği gibi: Yağ giderici filtreleri çıkarın, her tarafa bir karbon filtre uygulayın ve ürüne takın. Yağ giderici filtreleri geri takın.

• **Aydınlatma Sistemi :** Aydınlatma sistemi kullanıcı tarafından değiştirilemez, arıza olması halinde teknik servisle bağlantı kurun.

KULLANIM ÖMRÜ DOLDUĞUNDA BERTARAF



Bu cihaz 2012/19/EC sayılı Avrupa Direktifi - UK SI 2013 No.3113, Atık Elektrikli ve Elektronik Ekipman (AEEE) uyarınca işaretlenmiştir. Bu ürünün doğru şekilde bertaraf edildiğinden emin olun. Kullanıcı, çevre ve sağlık açısından potansiyel olumsuz sonuçların önlenmesine katkıda bulunur.

Ürün ya da ürün ile beraber verilen belgeler üzerinde bulunan işareti, bu cihazın evsel bir atık olarak görülmemesi gerektiğine işaret eder. Cihaz, bu tip elektrikli ve elektronik cihazların bertaraf edildiği dönüşümlü toplama noktasına teslim edilmelidir. Atıkları yok etme işlemi, atık yok etme konusunda çevre ile ilgili mevcut yerel düzenlemeler doğrultusunda gerçekleştirilmelidir. Bu ürünün geri dönüşüm koşulları hakkında ayrıntılı bilgi için, hudutları içinde bulunduğunuz belediye ile ilgili dairesine, atık yok etme servisine veya ürünün satın alındığı mağazaya danışın.

YÖNETMELİKLER

Cihaz aşağıdaki Güvenlik standartlarına uygun şekilde tasarlanmış, test ve imal edilmiştir: EN/IEC 60335-1; EN/IEC

NOTLAR



• Bu işaretle işaretlenen parçalar özel satıcılardan ayrıca satın alınabilir.



* : Bu işaretle işaretlenen parçalar yalnızca bazı modellerde sunulan isteğe bağlı aksesuarlardır ve www.elica.com ile www.shop.elica.com sitelerinden satın alınabilir.

AR = التحذيرات والتركيب

تم تصميم وتصنيع هذا المنتج لشغط الأذخنة والأبخرة الناتجة عن عمليات الطهي، وهو مخصص فقط للاستخدام المنزلي.

⚠️ الأمان والسلامة العامة

• لا تقم بعمل أية تعديلات كهربائية أو ميكانيكية على المنتج ولا على أنابيب الطرد والتفريغ. • قبل البدء في أية عمليات تنظيف أو صيانة، يجب فصل المنتج عن شبكة التيار الكهربائي وذلك بزع القابس من مقبس التيار أو بقطع قاطع التيار العمومي الخاص بالمنزل. • يجب ارتداء قفازات الحماية عند القيام بجميع عمليات التركيب والصيانة. • يمكن استخدام هذا الجهاز من قِبل الأطفال الأكبر من سن 8 سنوات والأشخاص الذين يعانون من قصور في قدراتهم البدنية أو الحسية أو العقلية، أو الذين لديهم نقص في الخبرة اللازمة أو المعرفة الضرورية لاستخدام هذه الجهاز شريطة أن يكونوا تحت ملاحظة وإشراف شخص بالغ أو بعد تعريفهم بالإرشادات والتعليمات اللازمة للاستخدام الصحيح لهذا الجهاز وبعد توحيتهم بالأخطار ذات الصلة. • يجب مراقبة الأطفال للتأكد من عدم لعبهم بهذا المنتج. • لا يجب أن تُنفذ النظافة والصيانة من قِبل أطفال دون مراقبة. يجب توفير هوية جيدة وكافية في مكان التركيب خاصة عندما يتم استخدام المنتج في نفس وقت تشغيل أجهزة أخرى تعمل بالغاز أو بأية محروقات أخرى. • يجب باستمرار تنظيف هذا المنتج سواء من الداخل أو من الخارج (على الأقل مرة واحدة كل شهر)، مع ضرورة مراعاة واحترام ما هو مذكور من إرشادات الصيانة الواردة في هذا الدليل. • عدم مراعاة واحترام قواعد تنظيف المنتج وعمليات استبدال وتنظيف المرشحات بسبب أخطار عديدة ويسبب الحرائق. • ممنوع منعاً باتاً طهي الطعام باللهب تحت المنتج. • تنبيه: عند استخدام موقد الطهي المسطح تصبح الأجزاء القريبة من المنتج ساخنة. • لا توصّل المنتج بشبكة التيار الكهربائي إلا بعد الانتهاء تماماً من تركيبه. • فيما يخص الإجراءات الفنية وتلك الخاصة بالأمان والسلامة والتي يجب اتخاذها لشغط وطرد الأذخنة، يجب الرجوع دائماً إلى ما تنص عليه لوائح وقوانين السلطات المحلية المعنية بهذا الشأن والالتزام بها. • يجب عدم نقل الهواء الذي يتم شفطه في الأنابيب المستخدمة لطرد الأذخنة الناتجة عن أجهزة الاحتراق التي تعمل بالغاز أو بأية محروقات أخرى. • لا تستخدم المنتج أو تتركه دون مصابيح إضاءة والتي يجب تركيبها بالشكل الصحيح لتجنب التعرض لخطر الصدمات الكهربائية. • يجب ألا يُستخدم هذا المنتج مطلقاً دون أن تكون الشبكة الخاصة به مثبتة بالشكل الصحيح. • لا يجب مطلقاً استخدام هذا المنتج كسطح لسند وحمل الأشياء عليه ما لم يُسمح بذلك صراحة.

⚠️ أمن وسلامة التركيب

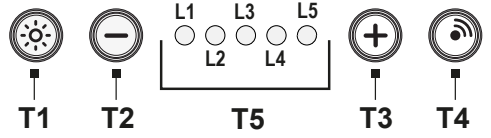
• استخدم براغي التثبيت المرفقة بالمنتج فقط إذا كانت هذه البراغى ملائمة لسطح التثبيت، وإلا قم بشراء براغي تثبيت أخرى ذات نوعية ملائمة. تأكد من عدم وجود أية مواد أو مكونات أو مرفقات داخل المنتج (قد توجد بغرض النقل) (مثل أكياس البراغى أو شهادات الضمان... الخ)، يجب إخراجها وحفظها قبل التخلص من العبوة. • تحذير: عدم تركيب براغي وأجهزة التثبيت بالشكل المحدد في الإرشادات الواردة في هذا الدليل يمكن أن يعرضك لأخطار كهربائية. • أنبوب التفريغ لا يأتي مع الجهاز ويجب شراؤه. • قطر أنبوب التفريغ يجب أن يكون مساوٍ لقطر حلقة التوصيل. • لتركيب المنتج على موقد الطهي يجب الالتزام بمستوى الارتفاع المحدد في التصميمات ذات الصلة. • يجب ألا تقل المسافة الدنيا بين السطح الداعم للحوايات على جهاز الطهي والجزء السفلي من شفاط موقد الطهي عن 50 cm في حالة موقد الطهي الكهربائي و 57 cm في حالة موقد الطهي الذي يعمل بالغاز أو المختلط. • إذا ما كانت التعليمات الخاصة بتركيب جهاز الطهي الذي يعمل بالغاز تحدّد مسافة فاصلة أكبر، فإذّه يجب أخذ ذلك في الاعتبار.

⚠️ الأمان والسلامة لعمليات التوصيل الكهربائي

• يجب أن يتوافق جهد التيار الموجود في شبكة الكهرباء المنزلية مع جهد التيار المحدد لتشغيل المنتج المذكور على لوحة البيانات التعريفية والمواصفات الموجودة داخل هذا المنتج. • في حالة وجود قابس تيار قم بتوصيل المنتج بمآخذ تيار مطابق للقواعد والقوانين المعمول بها في هذا الشأن والذي يجب تواجده في منطقة قريبة سهلة الوصول إليها أيضاً بعد إتمام عملية التركيب. • في حالة عدم وجود قابس التيار (للتوصيل المباشر بشبكة التيار) أو في حالة أن قابس التيار موجود في مكان بعيد صعب الوصول إليه، حتى بعد إتمام عملية التركيب، قم بوضع مفتاح قطع وتوصيل تيار ثنائي الأقطاب مطابق للمواصفات التي تضمن الفصل الكامل للتيار الكهربائي في حالات الحملات الكهربائية الراجعة من الفئة III، بالشكل الذي يتطابق مع قواعد وشروط التركيب. • انتبه! عملية استبدال كابلات التوصيل يجب أن تتم من قبل خدمة الدعم الفني المعتمدة أو من قبل فني مصرح له القيام بهذه العملية.

التشغيل

تنبيه! يحتوي هذا الشفاط على نظام تشغيل أوتوماتيكي (انظر فقرة "المعايرة التشغيلية لحساس VOC").
تتم المعايرة بشكل أوتوماتيكي في كل مرة يتم فيها توصيل الشفاط من جديد بالشبكة الكهربائية (على سبيل المثال: مع التركيب الأول أو بعد انقطاع الكهرباء). يمكن إجراء هذه العملية يدوياً أيضاً (انظر فقرة "المعايرة التشغيلية للحساس VOC - يدوياً").
أثناء عملية المعايرة التشغيلية، التي تستمر لمدة 5 دقائق، توضع مفاتيح التشغيل ويمكن عندها فقط استخدام زر الإضاءة.



T1 - تشغيل/إطفاء الإضاءة.

T2 - إيقاف "OFF" المحرك أو خفض السرعة (مثال: من 4 إلى 1).

من أية وضعية يعمل بها الشفاط، فإنه عند الضغط لمدة 3 ثوان على هذا الزر فإن المحرك ينطفئ، ويتوقف عن العمل.

T3 - يزيد سرعة الشفاط.

عند الضغط على الزر **T3** فإن الشفاط يشتغل على السرعة الأولى، وعند الاستمرار في الضغط على هذا الزر فإنه تزيد سرعة المحرك من السرعة 1 إلى السرعة المكثفة. عند الاستمرار في الضغط على الزر لمدة 3 ثوان فإنه يتم تلقائياً تفعيل السرعة المكثفة.

عند اختيار أي سرعة يضيء مصباح اللمبة الخاص بتلك السرعة.

السرعة 1 اللمبة L1

السرعة 2 اللمبة L2

السرعة 3 اللمبة L3

السرعة المكثفة اللمبة L4 (وامض).

السرعة المكثفة مؤقتة. التوقيت القياسي هو 5 دقائق، عند انتهائها ينتقل الشفاط إلى السرعة 3.

لتعطيل هذه الوظيفة قبل أن ينتهي الوقت اضغط لفترة قصيرة على الزر **T2**، سوف ينتقل الشفاط إلى السرعة 3.

لإطفاء المحرك، استمر في الضغط على الزر **T2** لمدة 3 ثوان.

T4 - تشغيل/إيقاف الحساس. تفعيل أو إيقاف عمل الحساس VOC.

عند الضغط على الزر فإن وظيفة VOC يتم تفعيلها وتحول لمبة اللمبة L5 إلى اللون الأزرق. عندما تكون وظيفة الحساس VOC مفعلة، فإن المحرك يجب أن يكون مطلقاً (لو أن الحالة التشغيلية السابقة لذلك كانت هي التشغيل ON). سيبدأ الشفاط بالعمل على السرعة المناسبة له وفقاً لأدخنة الطهي التي يكشف عن وجودها ومستواها المحسوس المزود به الشفاط.

T5 = مؤشر حالة التشغيل

المعايرة التشغيلية للحساس VOC

تستمر عملية معايرة الحساس مدة 5 دقائق تقريباً، وعند الضغط على الزر **T4** فإن الشفاط يبدأ في العمل على السرعة الأولى (لمبة اللمبة L5 تظل ثابتة الإضاءة)، بينما لمبات اللمبة L1 L2 L3 L4 تبدأ في الوميض بشكل دوري.

تصبح عملية المعايرة التشغيلية مكتملة عندما تنطفئ لمبات اللمبة L1 L2 L3 L4 ثم يليها إصدار إشارة تنبيه صوتي (صفارة تنبيه).

يمكن أثناء المعايرة فقط إشعال أو إطفاء الإضاءة.

عملية المعايرة هذه هي عملية ضرورية للسماح للمحسوس المزود به الشفاط بالعمل بالشكل الصحيح ويمكن أن تكون هذه العملية:

أوتوماتيكية: في كل مرة يتم فيها توصيل الشفاط بشبكة التيار الكهربائي (على سبيل المثال: عند عملية التركيب الأولى أو بعد انقطاع التيار الكهربائي وعودته).

يدوية: تتم هذه العملية عندما يلاحظ أن مستوى التشغيل الأوتوماتيكي غير كافي ويجب أن تتم هذه العملية عندما تكون ظروف العمل البيئية في المطبخ طبيعية.

يتم تفعيل المعايرة التشغيلية اليدوية عبر الاستمرار في الضغط على الزر **T4** لمدة 6 ثوان.

اختيار موقد الطهي

لاستخدام الوظيفة التشغيلية VOC بأفضل طريقة ممكنة فإنه يلزم تحديد نوعية موقد الطهي المسطح بشكل صحيح (غاز - بالحث الكهرومغناطيسي أو كهربائي).

عندما يكون الشفاط وحساس VOC مغلقتين، اضغط في نفس الوقت على الزرين **T1** و **T4** حتى تسمع إشارة تنبيه صوتي (صفارة تنبيه) وعندما حرر الزرين ثم اضغط بعد ذلك إما على الزر **T1** أو **T4** وعندها يمكن اختيار موقد الطهي المسطح المرغوب فيها وفقاً للحلول التالي:

لمبة اللمبة 1: موقد طهي مسطح يعمل بالغاز

لمبة اللمبة 2: موقد طهي مسطح كهربائي

لمبة اللمبة 3: موقد طهي مسطح بالحث الكهرومغناطيسي

سوف يظل الزر المختار مسبقاً مضاءً ليشير إلى الاختيار الذي تم، وبعد 10 ثواني سوف يومض الزر لفترة قصيرة للإشارة إلى أن الاختيار قد تم تسجيله.

تنبيه مرشح الدهون

بعد 40 ساعة من التشغيل فإن لمبة اللمبة L1 و L5 تبدأ في الوميض.

عندما يظهر هذا التنبيه، يجب غسل مرشح الدهون المثبت.

إعادة ضبط التأشير اضغط الزر **T2** لمدة 3 ثوان.

تنبيه مرشح الكربون

بعد 160 ساعة من التشغيل فإن لمبة اللمبة L2 و L5 تبدأ في الوميض.

عندما يظهر هذا التنبيه، يجب تبديل مرشح الكربون المثبت.

إعادة ضبط التأشير اضغط الزر **T3** لمدة 3 ثوان.

في الوضعية القياسية لا يكون تنبيه مرشح الكربون مفعلاً.

في حالة استخدام الشفاط بوظيفة الترشيح، من الضروري تفعيل تنبيه مرشح الكربون.

تفعيل تنبيه مرشح الكربون:

قم بوضع الشفاط في وضعية إيقاف التشغيل OFF واستمر في الضغط في نفس الوقت على الزرين T2 و T3 لمدة 3 ثوان (في حالة وميض الليد L2، هذا يعني أن مرشح الكربون غير نشط)، اضغط على الزر T3 لتنشيط وظيفة تنبيه مرشح الكربون. الليد L2 و L5 مضاعفة بشكل ثابت، انتظر 10 ثوان وبعد ذلك يتم تنشيط الوظيفة متبوعة بإشارة صوتية (بيب).

إلغاء تفعيل تنبيه مرشح الكربون:

قم بوضع الشفاط في وضعية إيقاف التشغيل OFF واستمر في الضغط في نفس الوقت على الزرين T2 و T3 لمدة 3 ثوان (إذا كان الليد L2 مضاعف بشكل ثابت، هذا يعني أن مرشح الكربون نشط، الليد L2 و L5 تضيء بشكل ثابت، اضغط على الزر T3 وهكذا يبدأ الليد L2 بالوميض، انتظر 10 ثوان وبعد ذلك يتم تعطيل وظيفة التنبيه عن تشغيل مرشح الكربون متبوعة بإشارة صوتية (بيب).

⚠ التحذيرات والصيانة

• النظافة: بشأن النظافة استخدم حصراً قطعة قماش مرطبة بمنظفات سائلة محايدة. لا تستخدم أية أدوات أو معدات لإجراء التنظيف.



• لصيانة المنتج، انظر الصور في نهاية التركيب المميزة بهذا الرمز.

XA. مرشح إزالة الدهون

• يجب تنظيف المرشح المعدن لإزالة الدهون مرة واحدة كل شهر، باستخدام منظفات غير عدوانية، وبطريقة يدوية أو بموضعه في غسالة الأطباق على درجة حرارة منخفضة وبدورة غسيل قصيرة. لإزالة مرشح الدهون قم بشد مقبض الفك ذي النابض.

XB. مرشح الكربون

• فقط للإصدار المرود بالترشيح: من الضروري استبدال الخرطوشة كل أربعة شهور كحد أقصى. لا يجوز غسله أو إعادة تنشيطه. كما هو موضح في قسم التصميمات: ارفع مرشحات إزالة الدهون، ثم ضع مرشح الكربون على الجانب، ثم قم بتعشيقة المنتج. أعد تركيب مرشحات إزالة الدهون.

• نظام الإضاءة: نظام الإضاءة غير قابل للاستبدال من قبل المستخدم، في حالة حدوث أعطال اتصل بخدمة المساعدة.

التخلص من الجهاز في نهاية عمره التشغيلي



• تم تمييز هذا الجهاز وفقاً للتوجيه الأوروبي CE/19/2012 UK SI 2013 رقم 3113، توجيه النفايات الكهربائية والأجهزة الإلكترونية (WEEE). تحقق من التخلص من هذا الجهاز بالشكل الصحيح. يساهم المستخدم بهذه الطريقة في الوفاة من أية آثار سلبية محتملة على سلامة البيئة والصحة.

يشير الرمز الموجود على المنتج أو على الوثائق المرفقة إلى أن هذا المنتج لا يجب التعامل معه في نهاية عمره التشغيلي على أنه أحد النفايات المنزلية العادية ولكن يجب تسليمه إلى مركز مختص بجميع الأجهزة الكهربائية والإلكترونية وإعادة تدويرها. تحلّص من هذا الجهاز وفقاً للوائح المحلية بشأن التخلص من النفايات. لمزيد من المعلومات حول معالجة هذا المنتج وإعادة استخدامه وإعادة تدويره، يُرجى الاتصال بالمكتب المحلي المختص، أو بخدمة جمع النفايات المنزلية، أو بالمتجر الذي اشترت منه هذا الجهاز.

القواعد

تم تصميم هذا الجهاز وتصنيعه واختباره وتشغيله وفقاً لقواعد ولوائح الأمان والسلامة: EN/IEC 60335-1؛ EN/IEC 60335-2-31؛ EN/IEC 60335-2-31؛ EN/IEC 62233؛ الأداء التشغيلي: EN/IEC 61591؛ ISO 5167-1؛ ISO 5167-3؛ ISO 5168؛ EN/IEC 60704-1؛ EN/IEC 60704-3؛ EN/IEC 60704-2-13؛ EN/IEC 60704-3؛ EN/IEC 60704-3؛ EN 50564؛ EN 55014-1؛ EN 50564؛ ISO 3741؛ CISPR 14-1؛ IEC 62301. EMC: EN 55014-1؛ EN 50564؛ ISO 3741؛ EN/IEC 60704-3؛ EN/IEC 61000-3-3؛ EN/IEC 61000-3-2؛ CISPR 14-2؛ 55014-2.

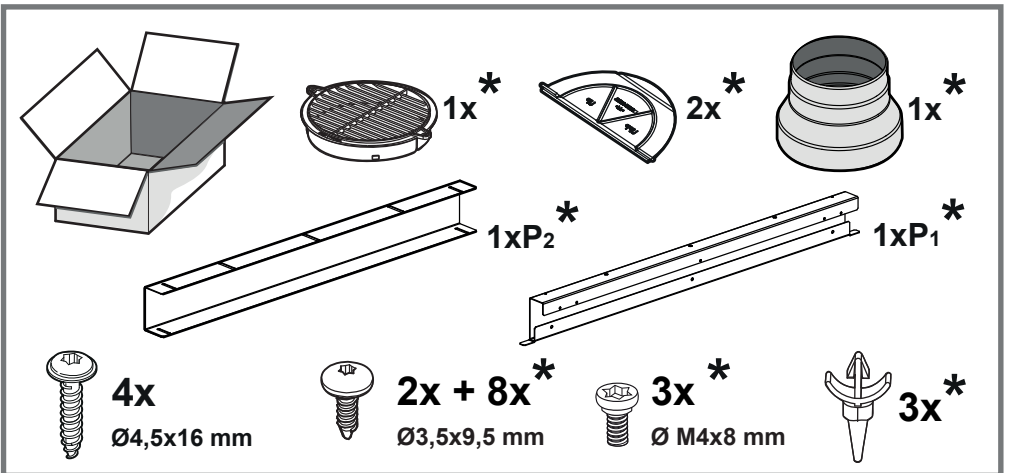
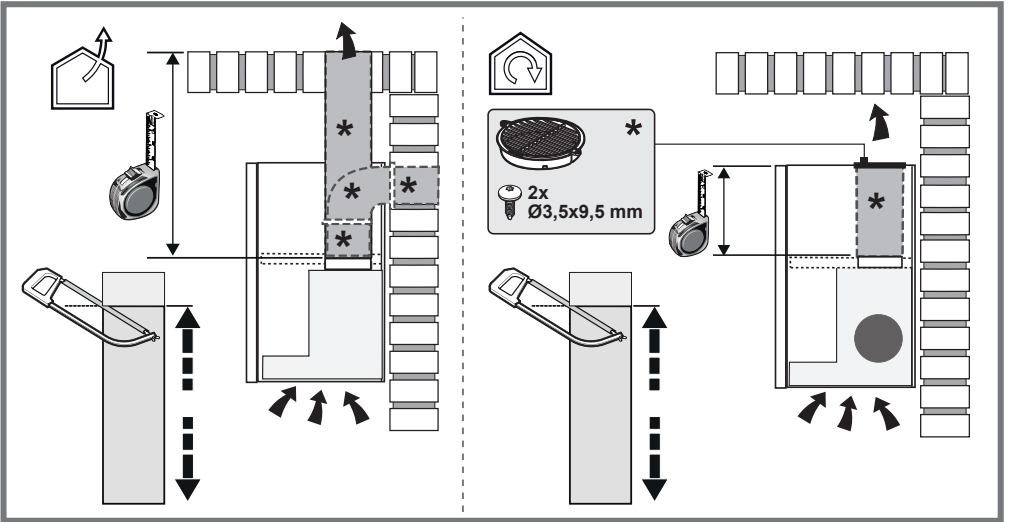
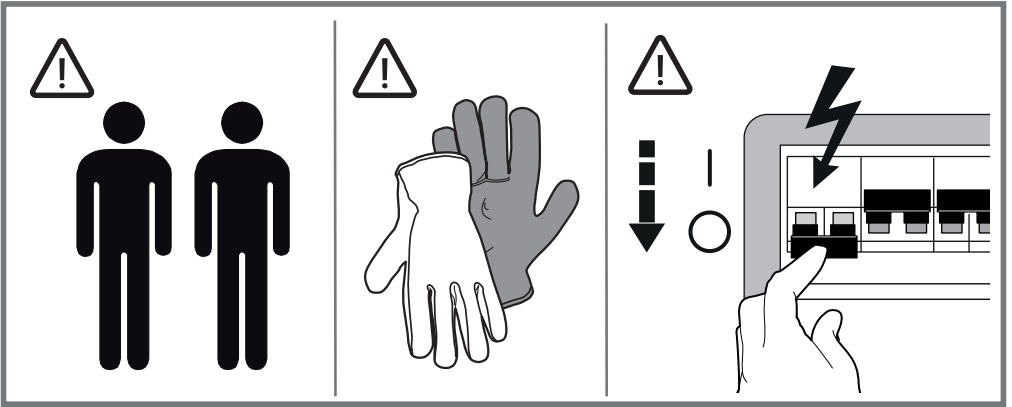
ملاحظات

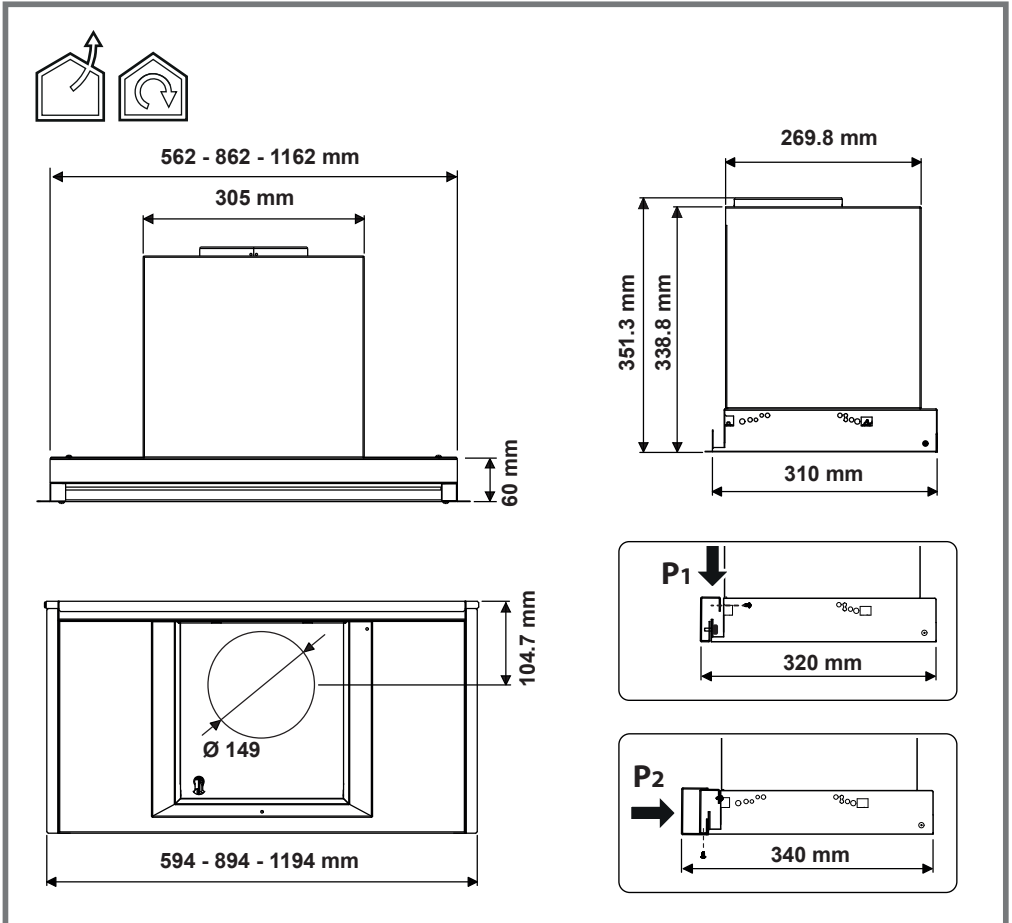
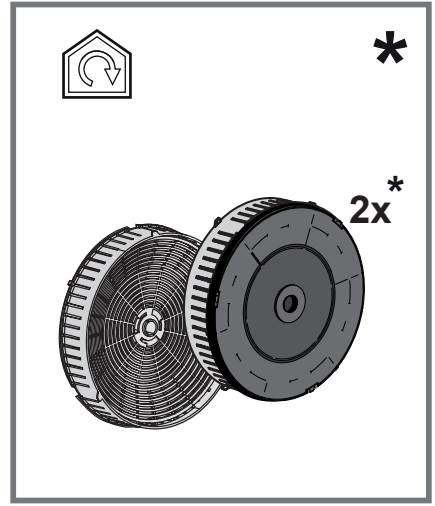
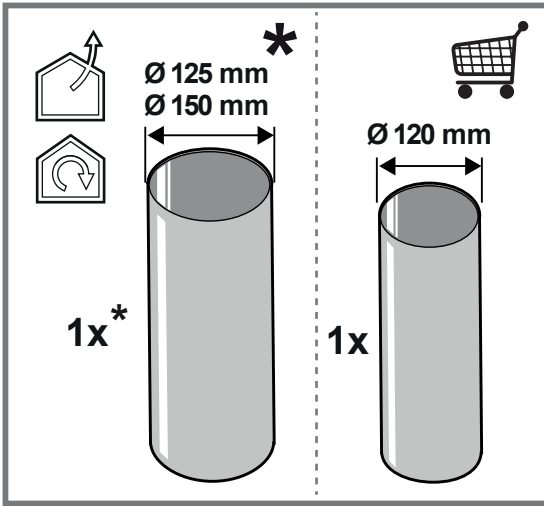


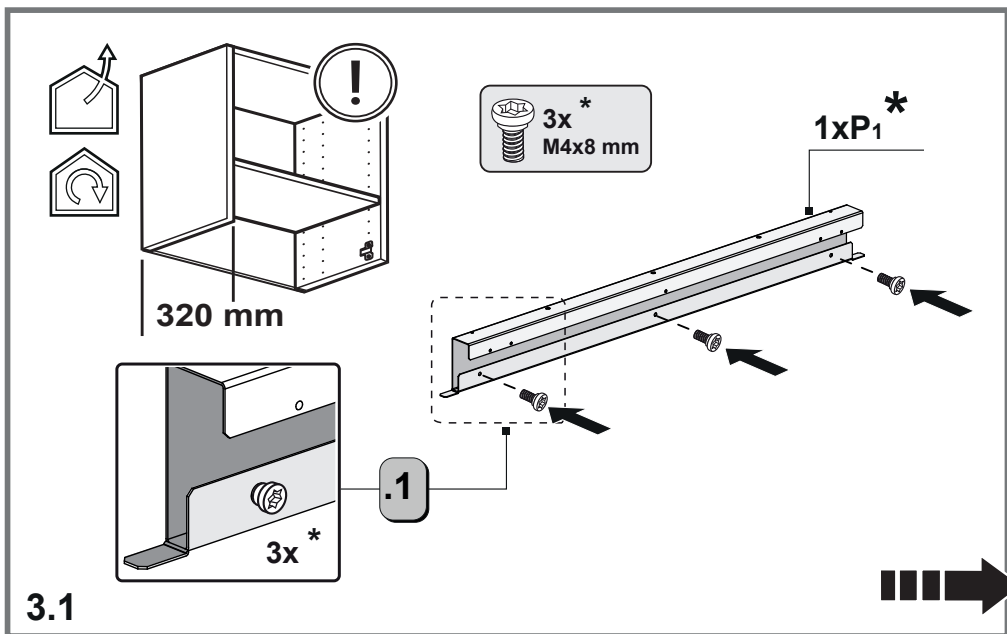
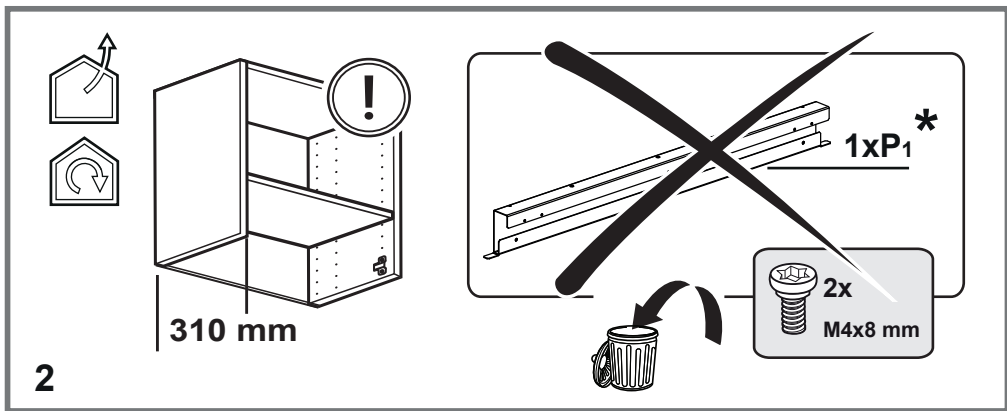
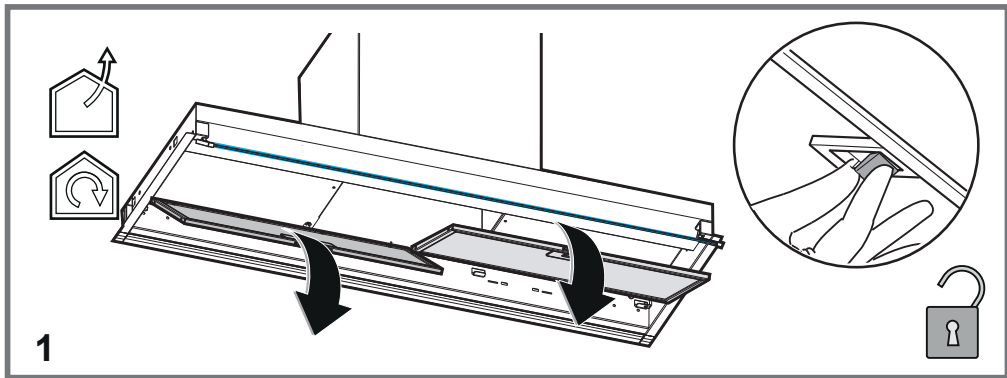
• الأجزاء والمكونات المميزة بهذا الرمز يمكن شراؤها بشكل منفصل من البائعين المختصين.

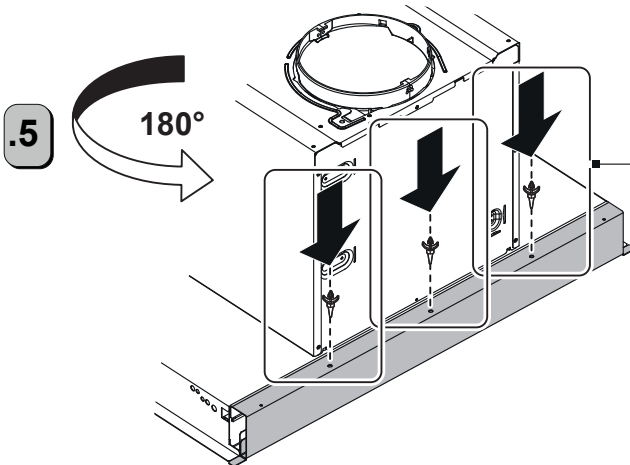
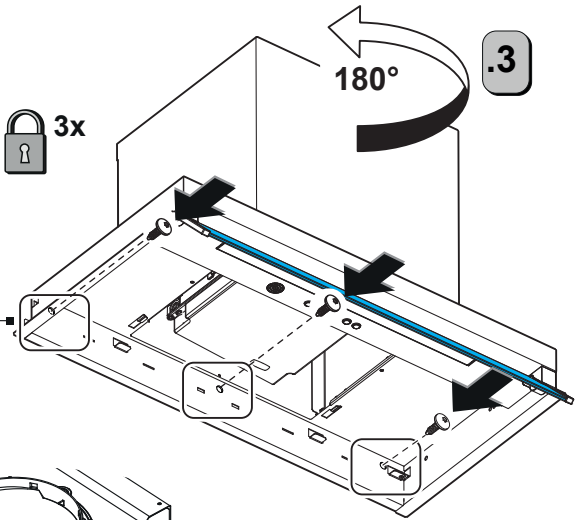
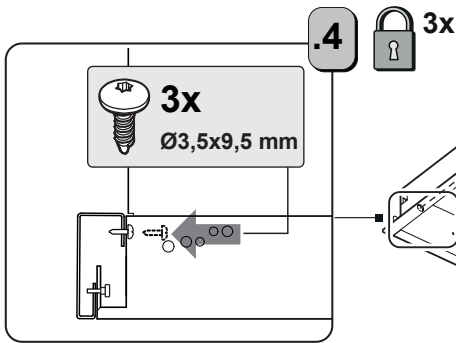
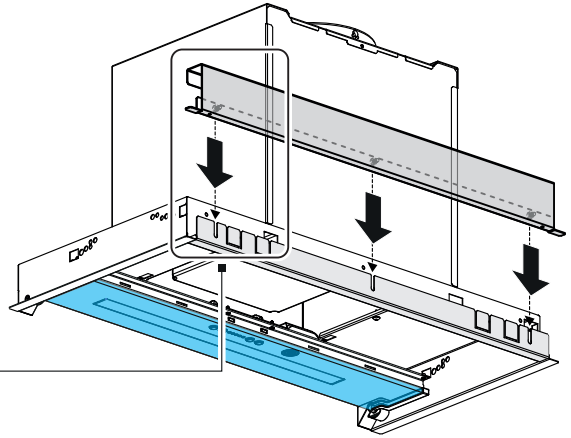
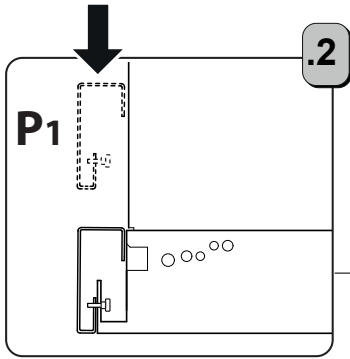
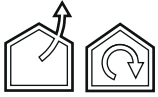


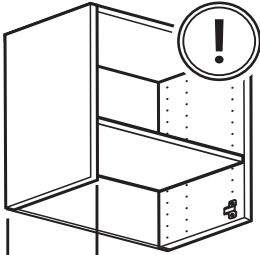
• الأجزاء والمكونات المميزة بهذا الرمز هي ملحقات تشغيلية اختيارية فقط في بعض الموديلات، ويمكن شراؤها من على الموقع الإلكتروني www.elica.com و www.shop.elica.com.



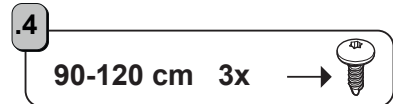
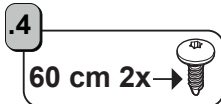
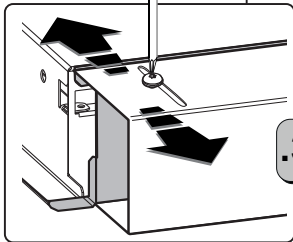
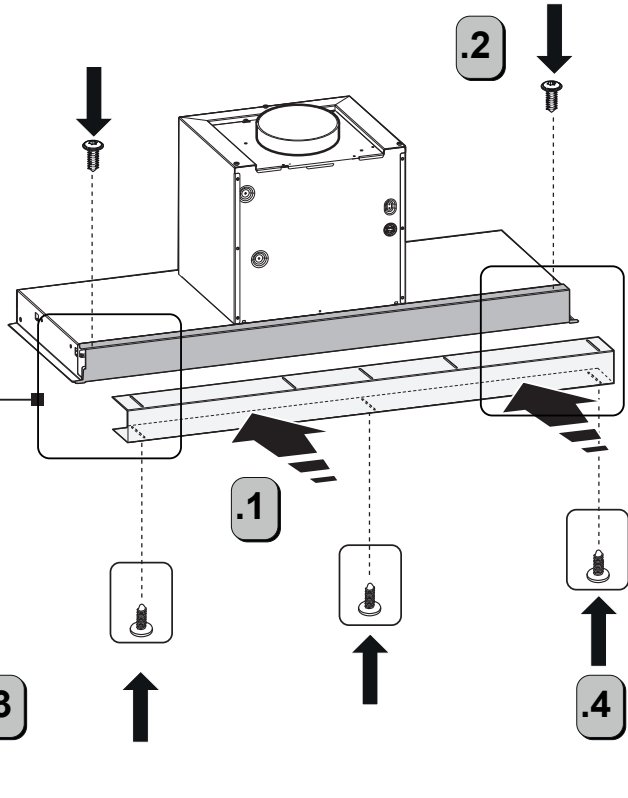
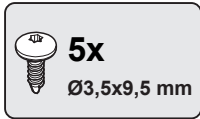
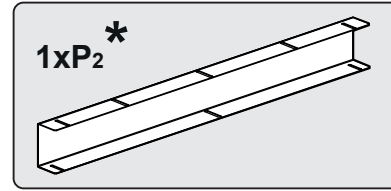
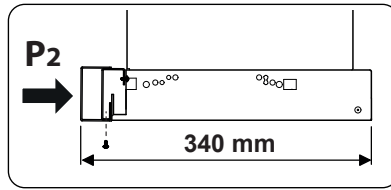


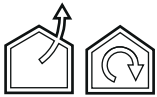




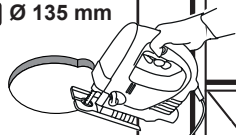


320-340 mm

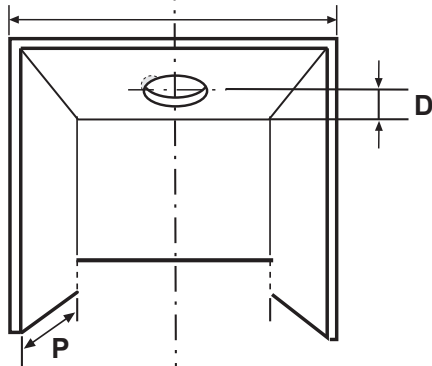
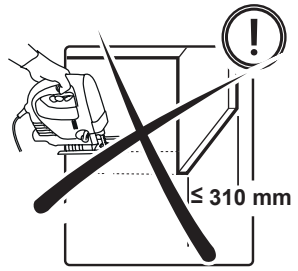
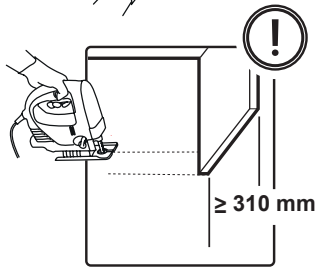
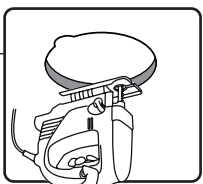
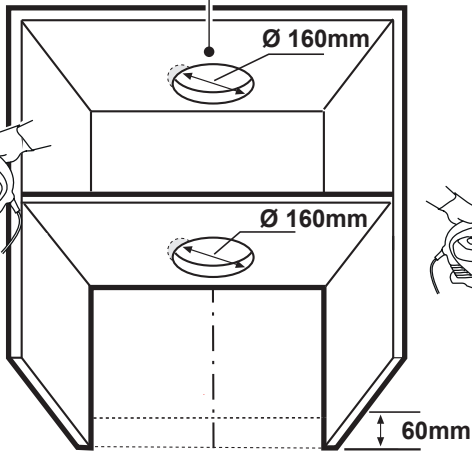
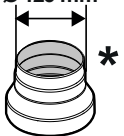




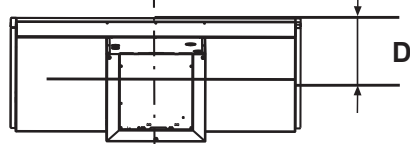
- 1 Ø 130 mm
- 2 Ø 135 mm

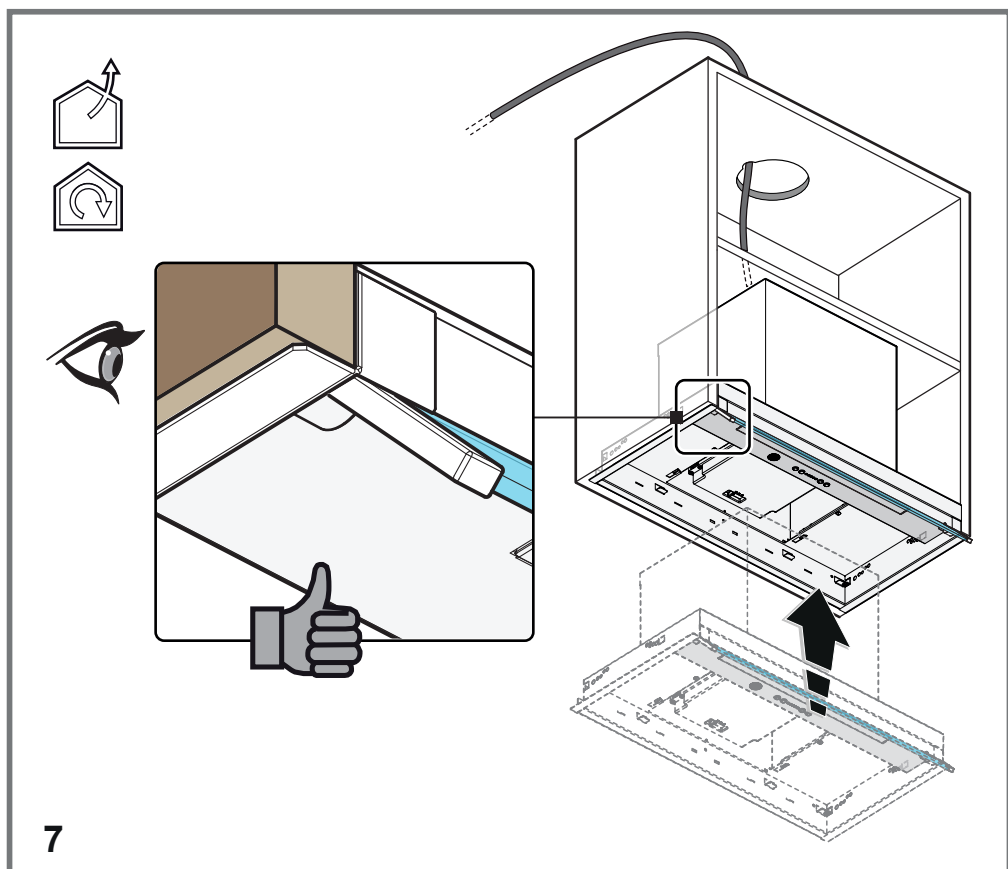
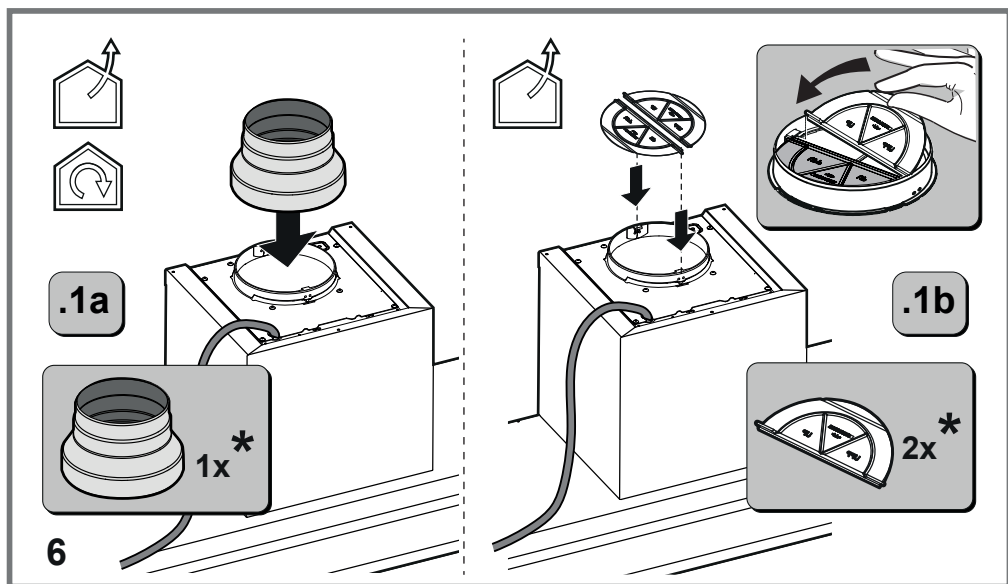


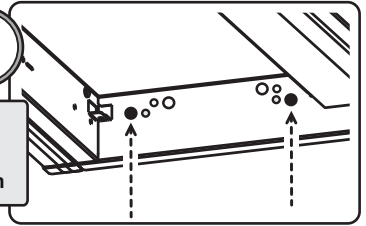
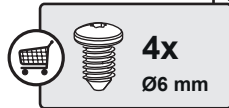
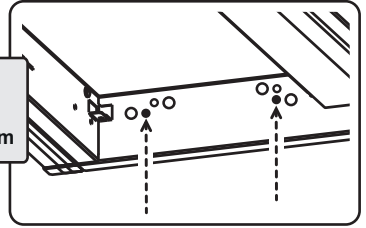
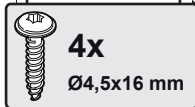
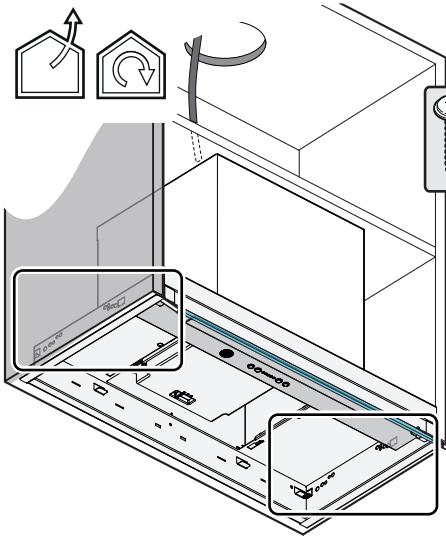
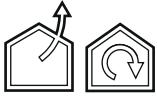
- 1 Ø 120 mm
- 2 Ø 125 mm



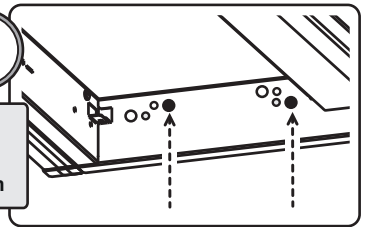
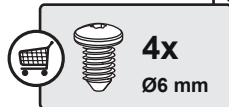
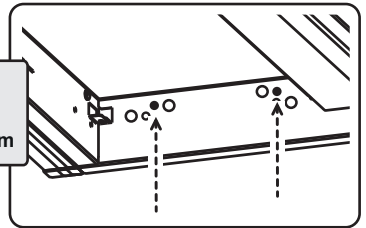
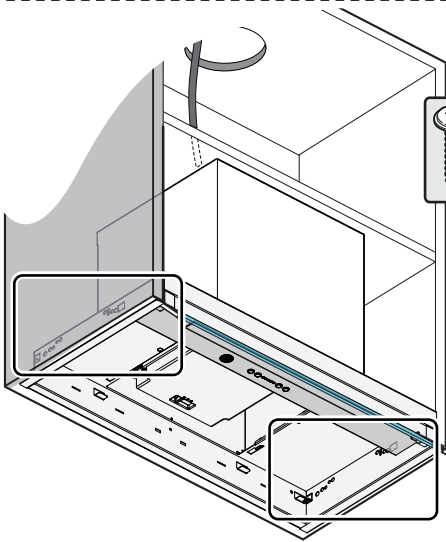
P	D
310	102.7
320	112.7
328	120.7
340	132.7



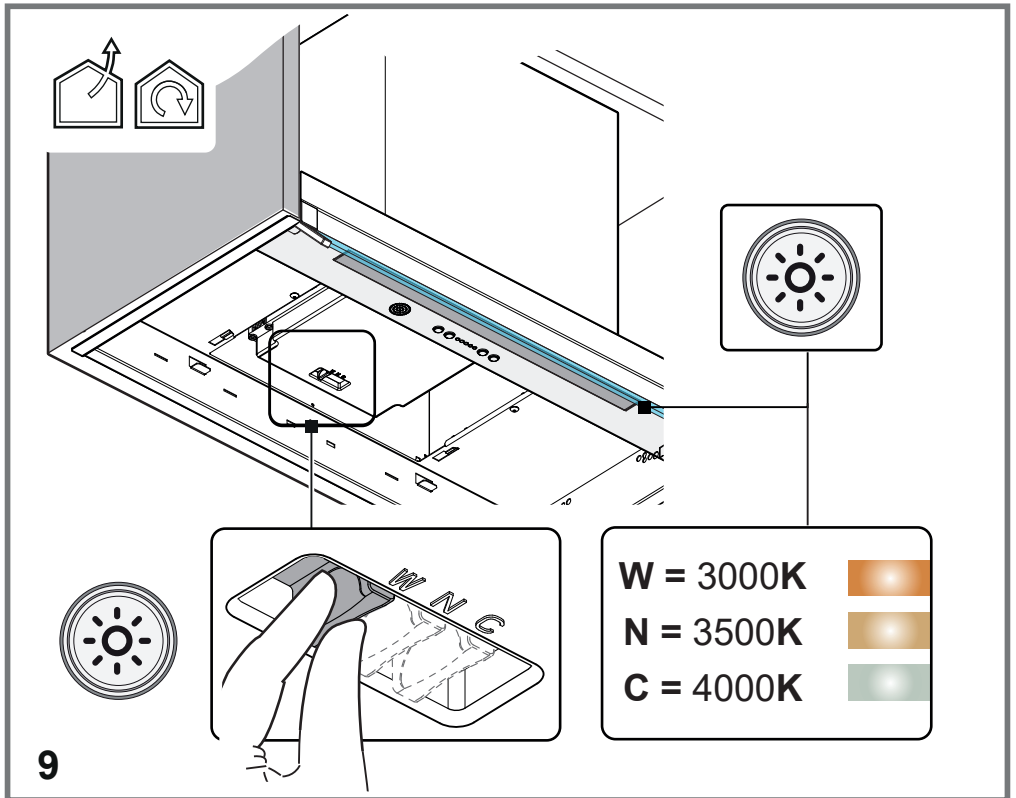
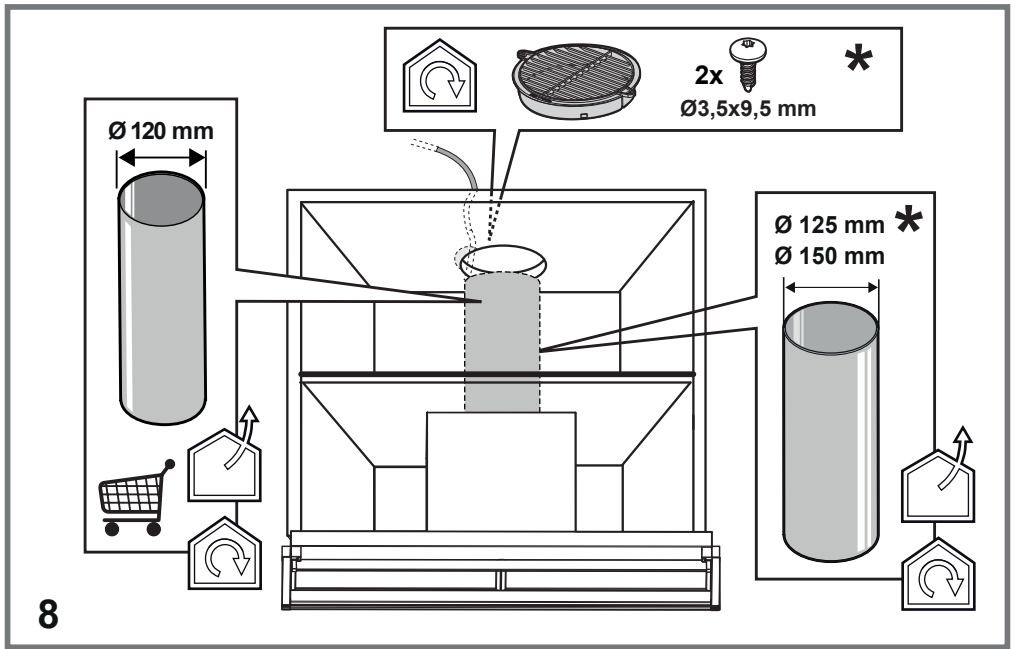


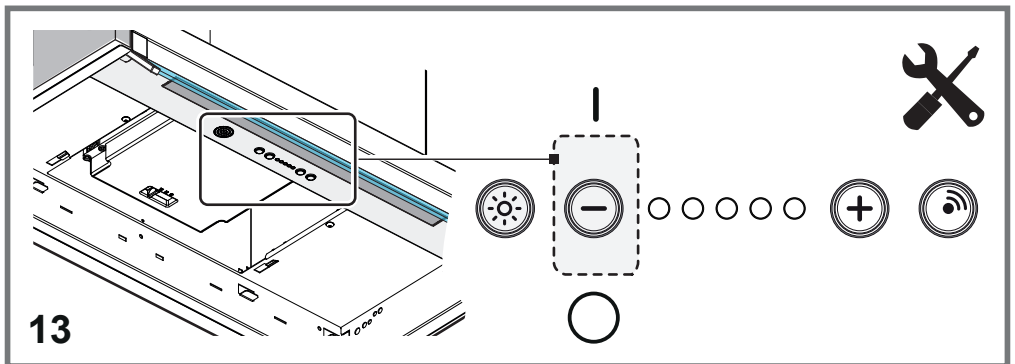
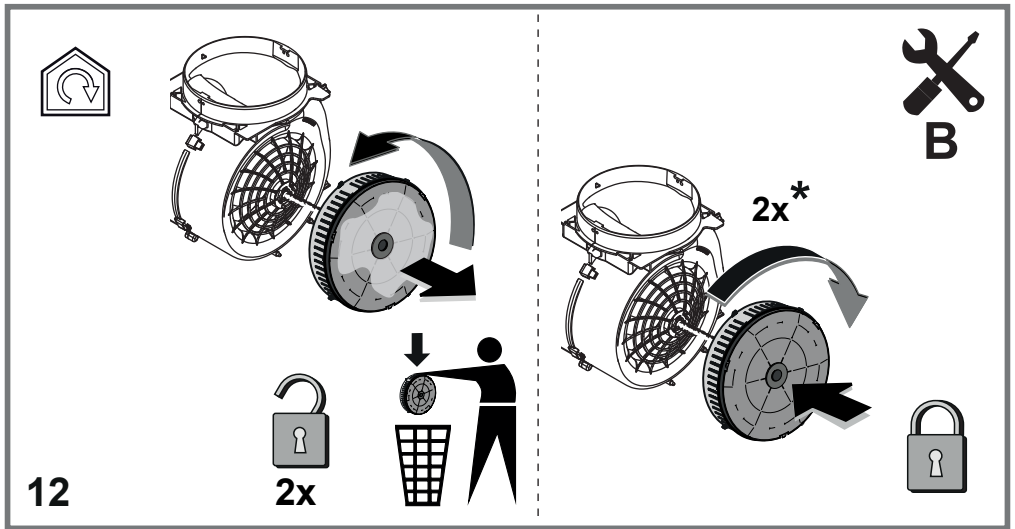
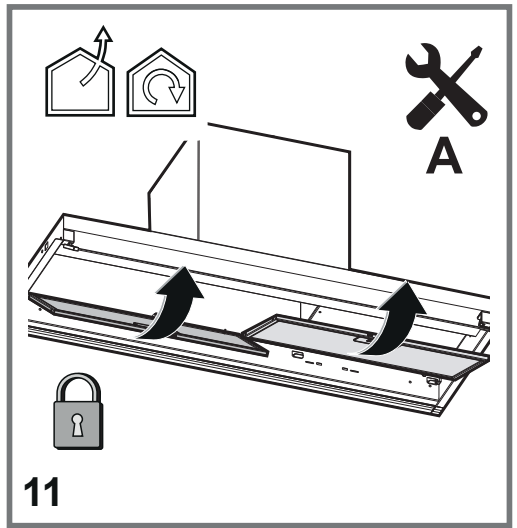
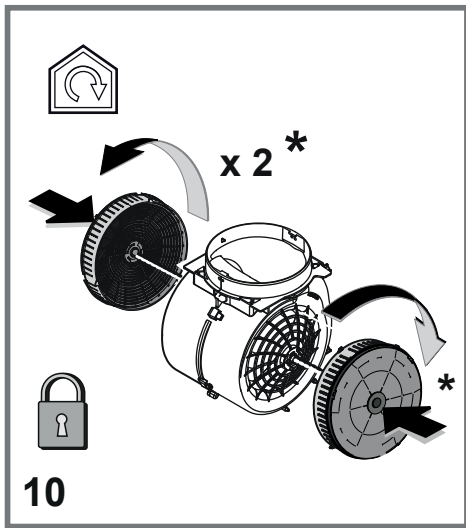


.7a

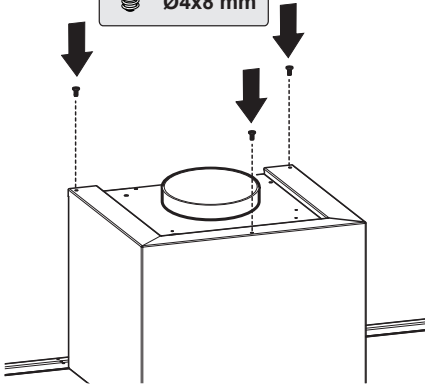


.7b

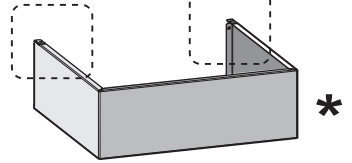
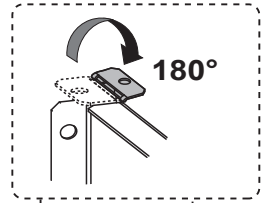




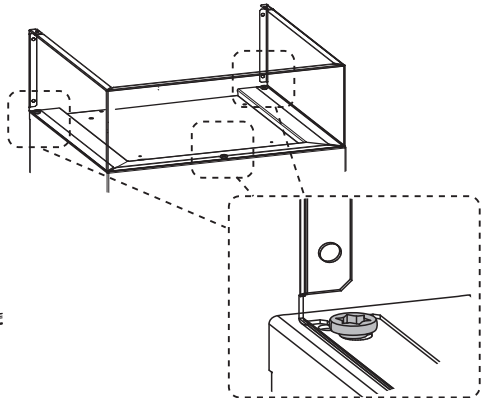
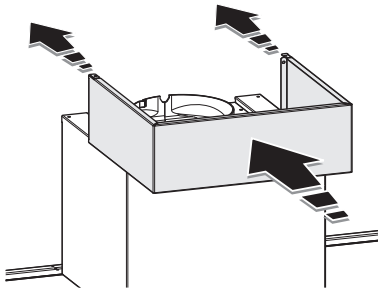
.a



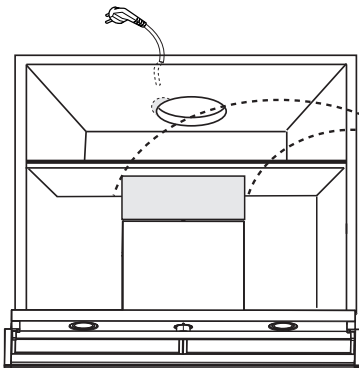
.b



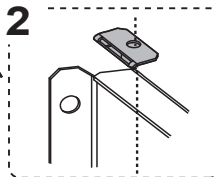
.c



.d



x 2



The versatility of features that range from lighting, to suction and cooking, helps create products that were born to amaze.
High-quality materials, careful attention to detail, strong passion for design each in their core essence play a leading role in our products capable of transmitting emotions.

Elica, aria nuova



FRAME AND
DISCOVER



www.elica.com



LIB0184324 Ed. 07/22