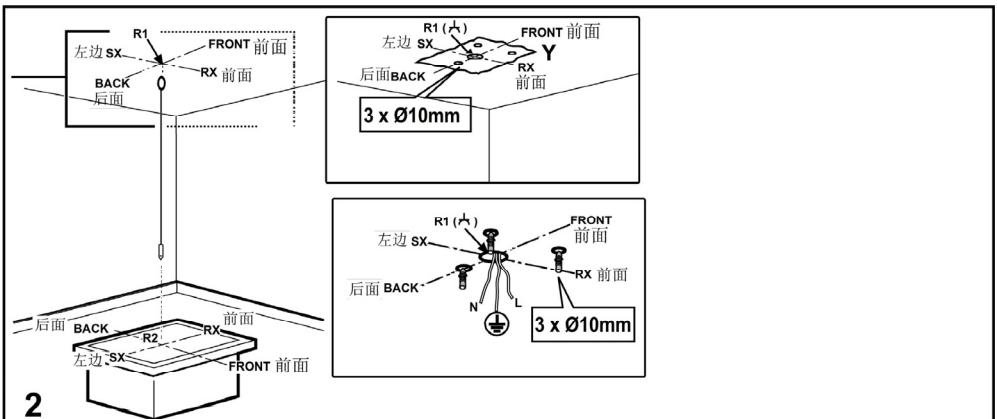
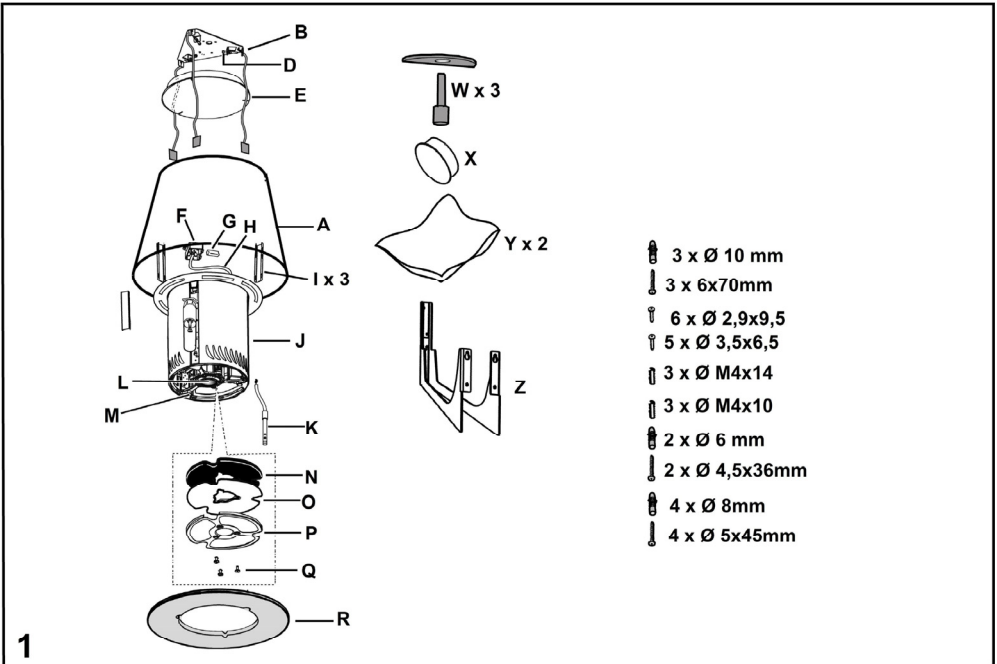
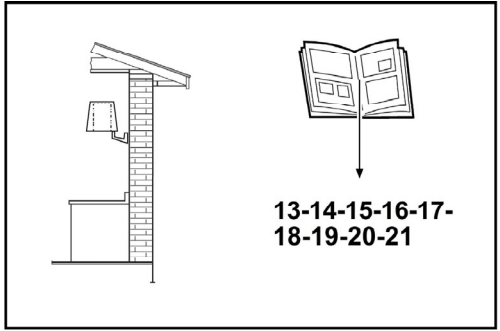
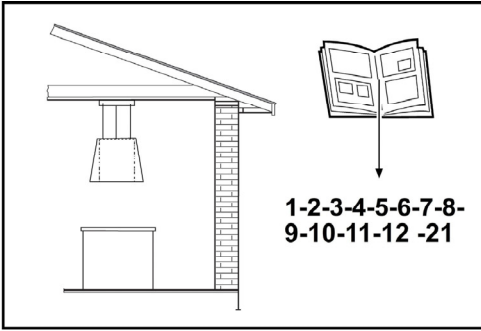
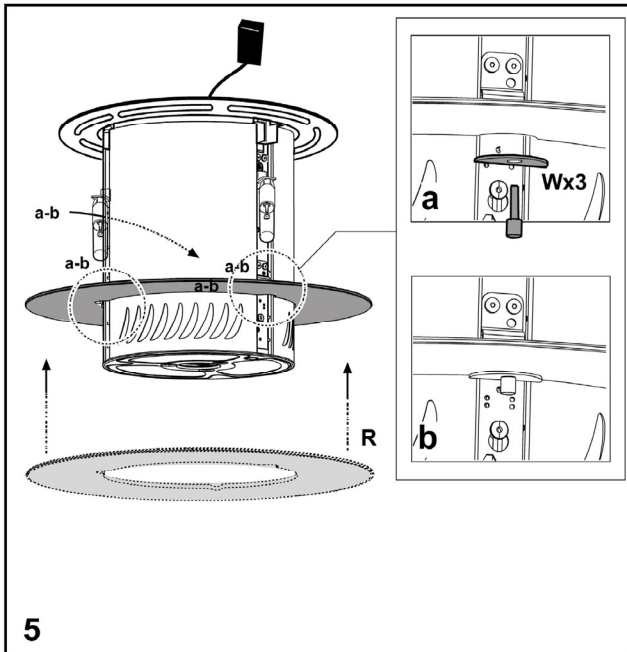
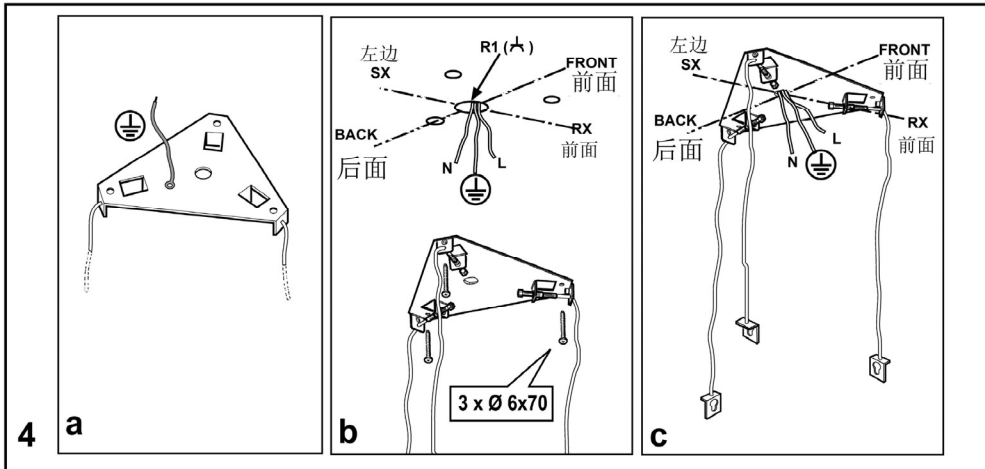
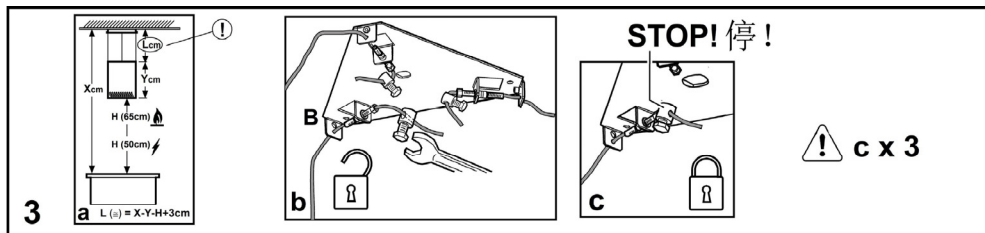
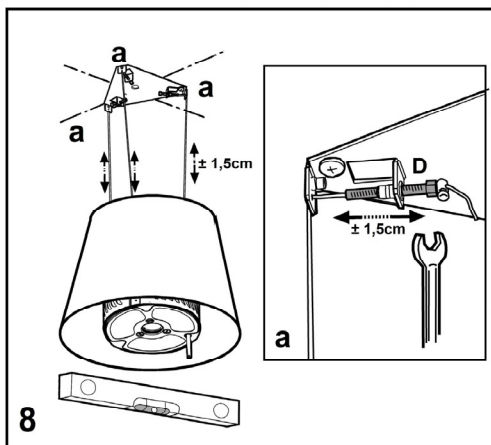
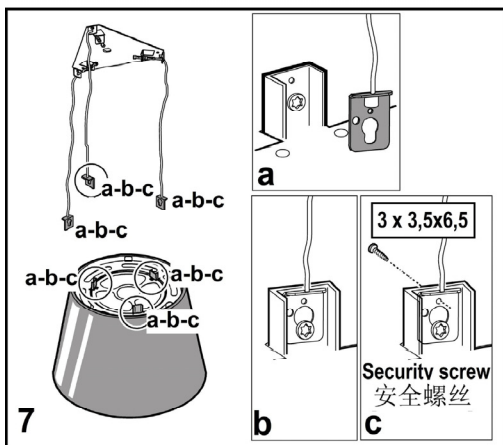
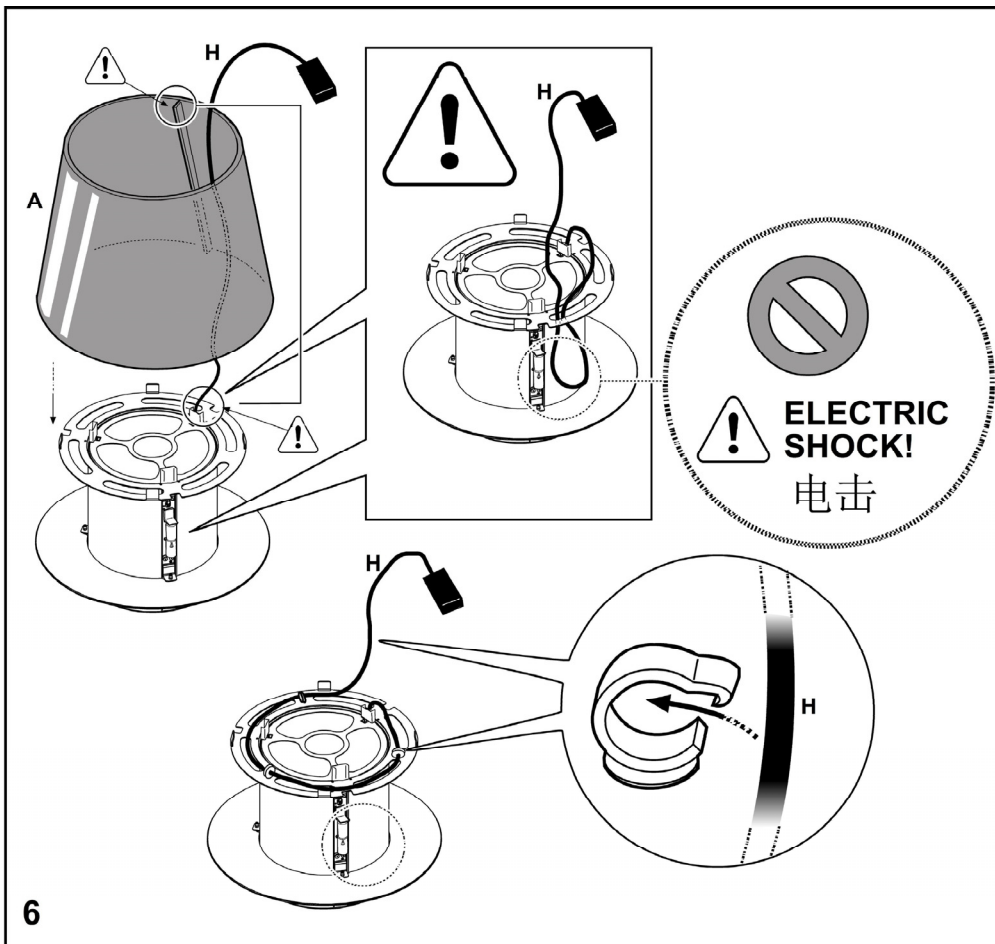


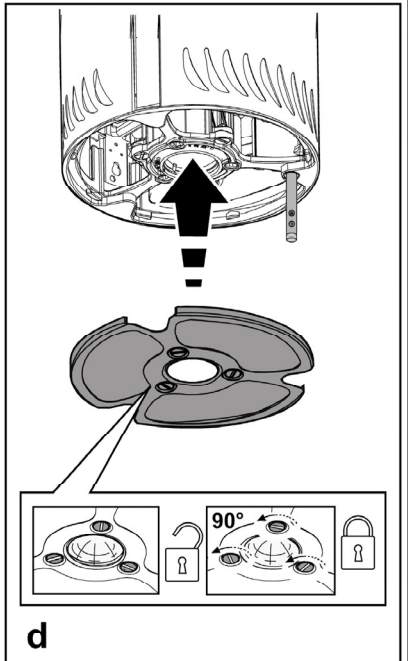
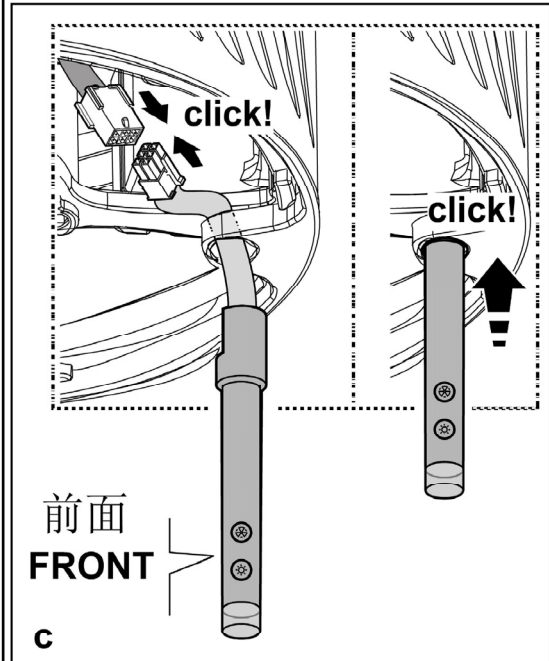
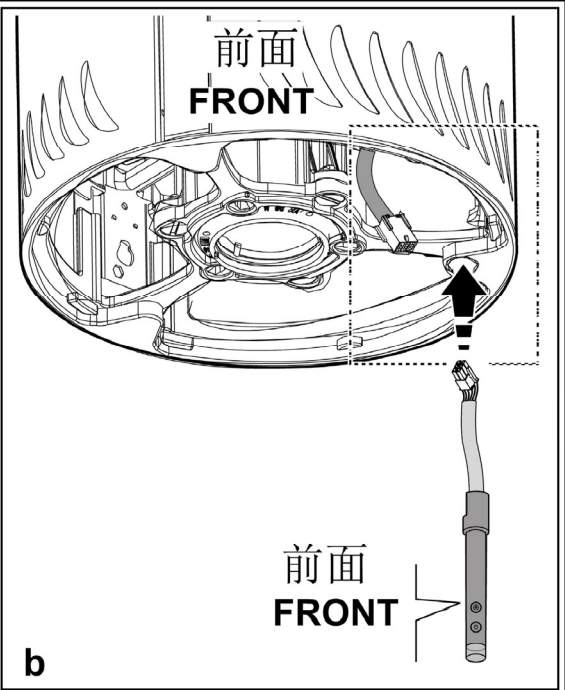
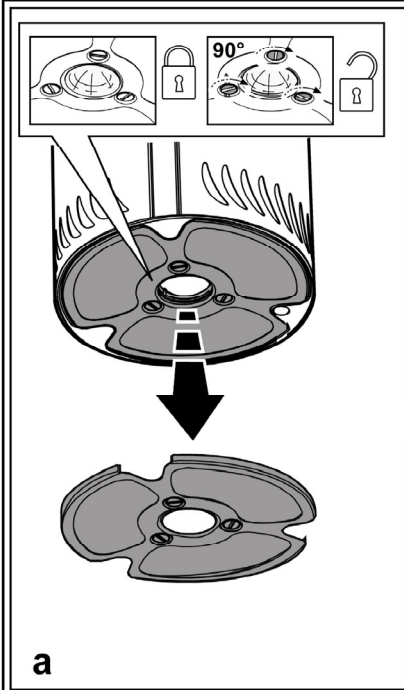


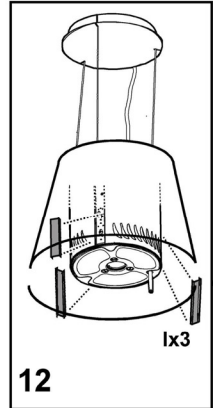
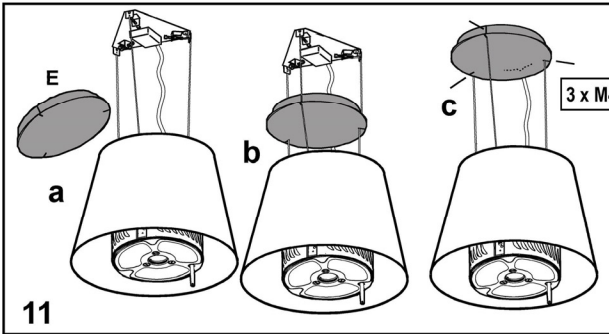
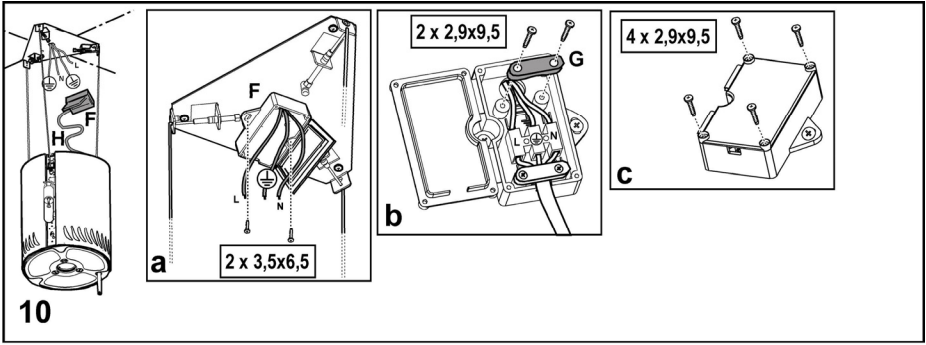
- IT Istruzioni di montaggio e d'uso**
- EN Instruction on mounting and use**
- DE Montage- und Gebrauchsanweisung**
- FR Prescriptions de montage et mode d'emploi**
- NL Montagevoorschriften en gebruiksaanwijzingen**
- ES Montaje y modo de empleo**
- PT Instruções para montagem e utilização**
- EL ΟΔΗΓΙΕΣ ΣΥΝΑΡΜΟΛΟΓΗΣΗΣ ΚΑΙ ΧΡΗΣΗΣ**
- SV Monterings- och bruksanvisningar**
- FI Asennus- ja käyttöohjeet**
- NO Instrukser for montering og bruk**
- DA Bruger- og monteringsvejledning**
- PL Instrukcja montażu i obsługi**
- CS Návod na montáž a používání**
- SK Návod k montáži a užití**
- HU Felszerelési és használati utasítás**
- BG Инструкции за монтаж и употреба**
- RO Instrucțiuni de montaj și utilizare**
- RU Инструкция по монтажу и эксплуатации**
- UK Інструкція з монтажу і експлуатації**
- KK Монтаждау мен пайдалану нұсқауы**
- ET Paigaldus- ja kasutusjuhend**
- LT Montavimo ir naudojimosi instrukcija**
- LV Ierīkošanas un izmantošanas instrukcija**
- SR Uputstva za montažu i upotrebu**
- SL Navodila za montažo in uporabo**
- HR Uputstva za montažu i za uporabu**
- TR Montaj ve kullanım talimatları**
- ZH 中文版 安装使用说明**
- AR طرق التركيب والاستعمال**

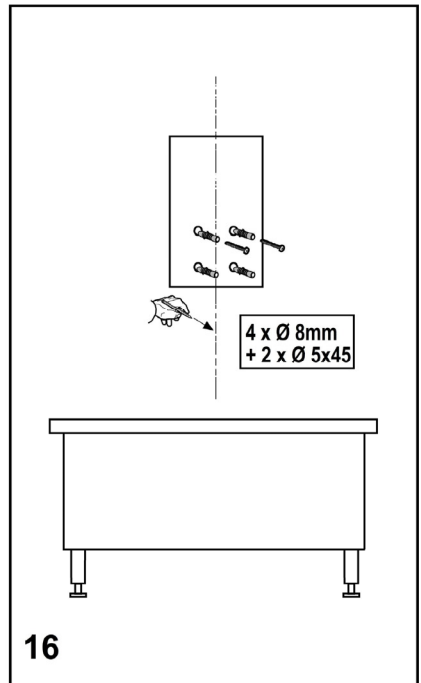
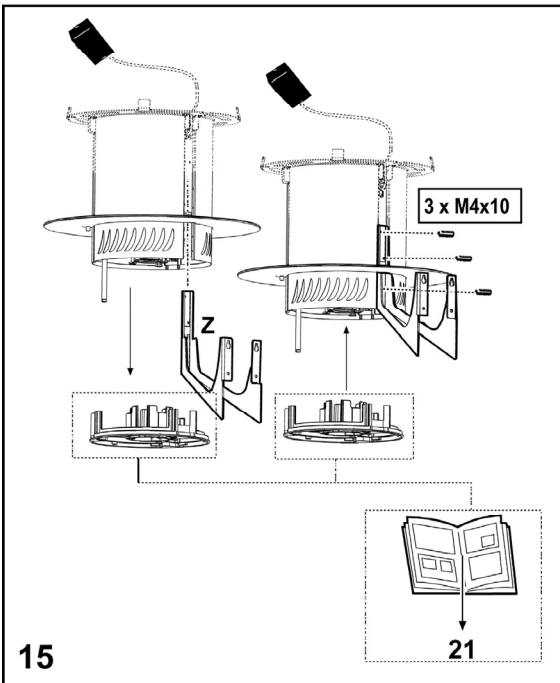
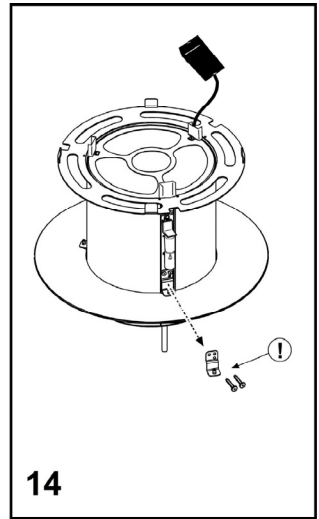
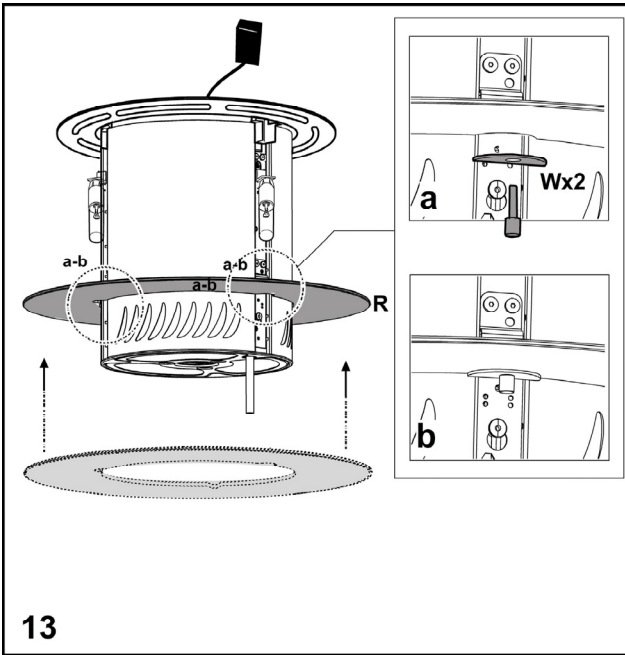


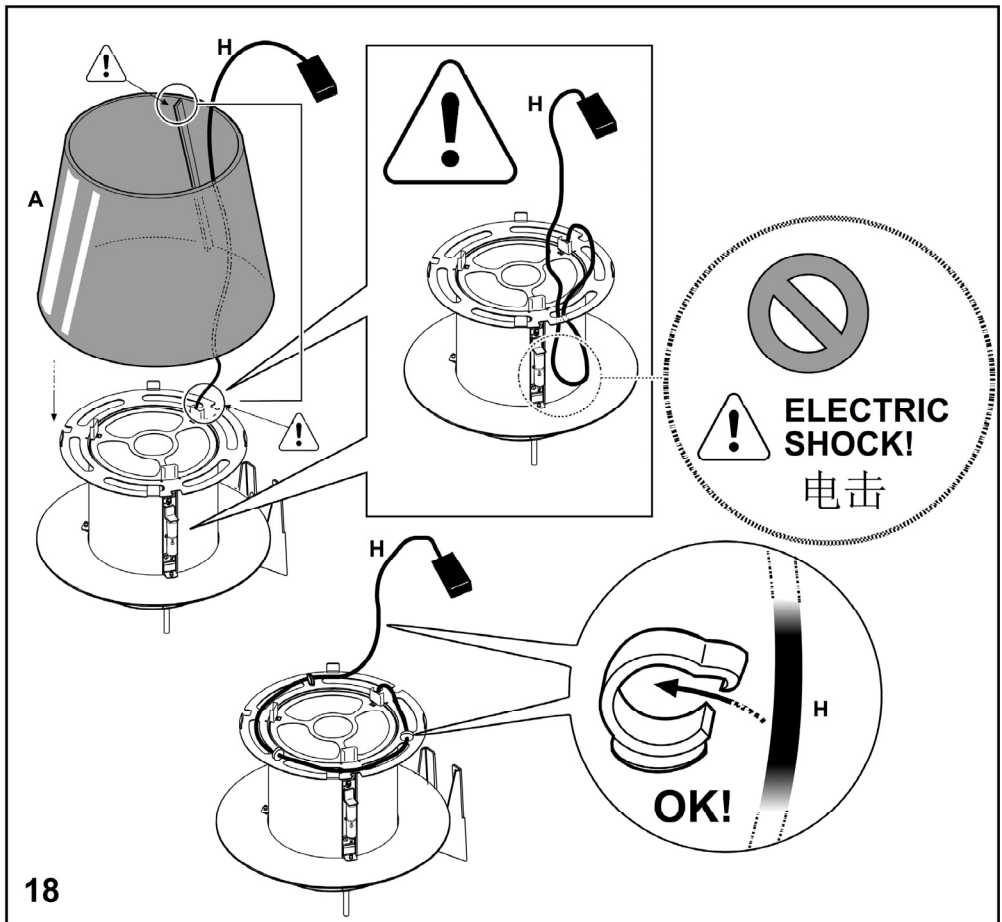
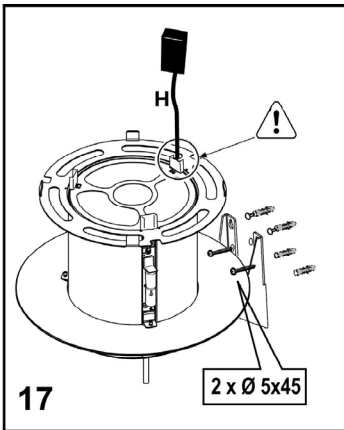




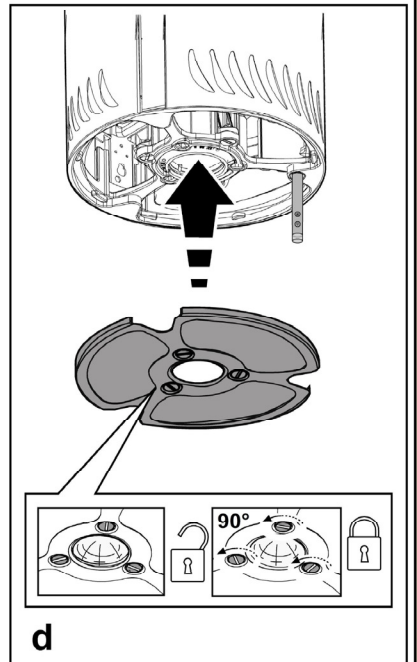
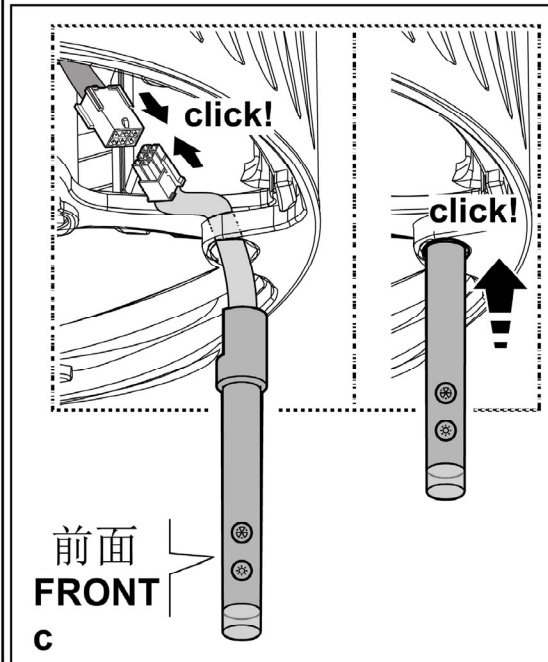
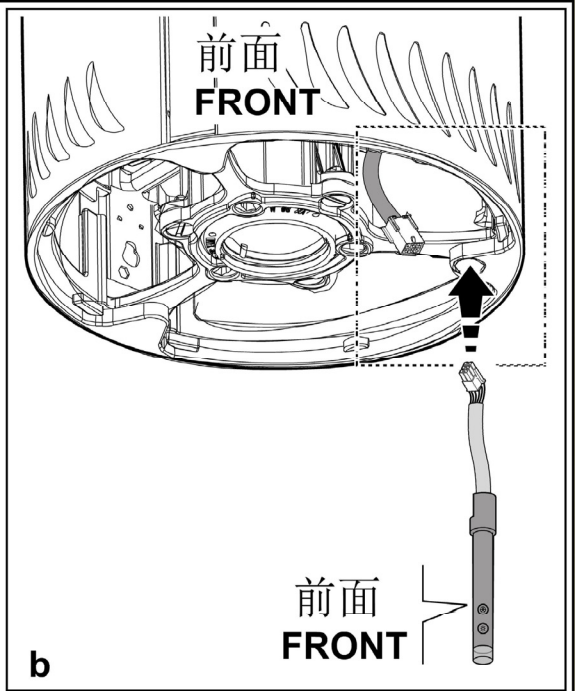
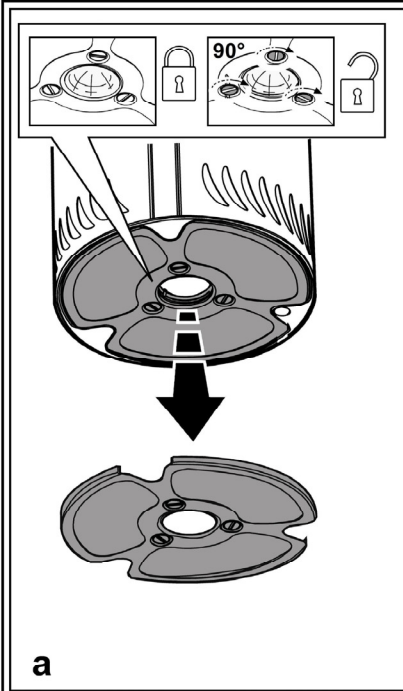


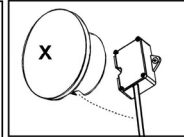
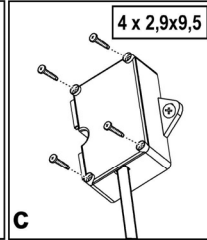
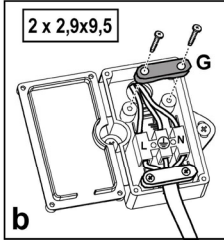
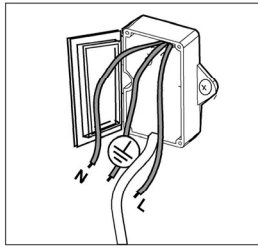
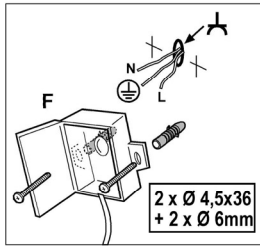
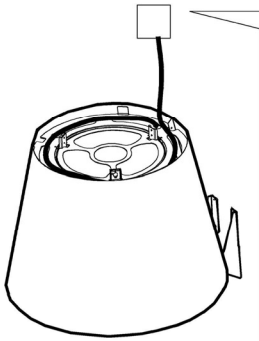




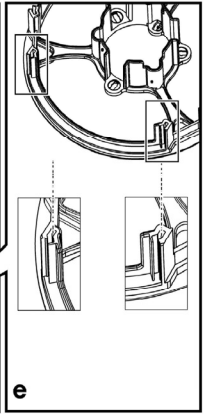
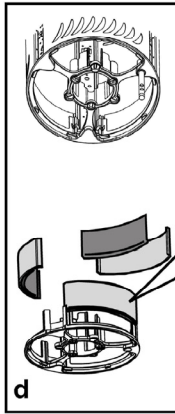
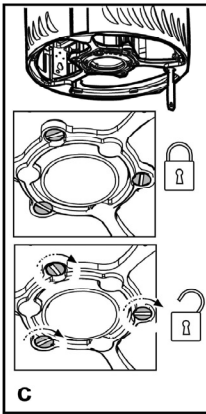
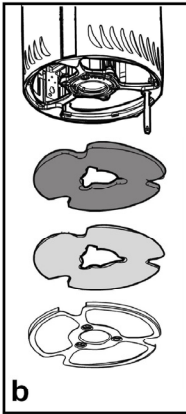
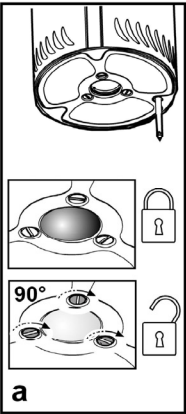
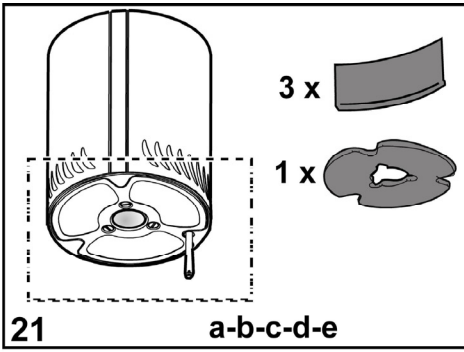


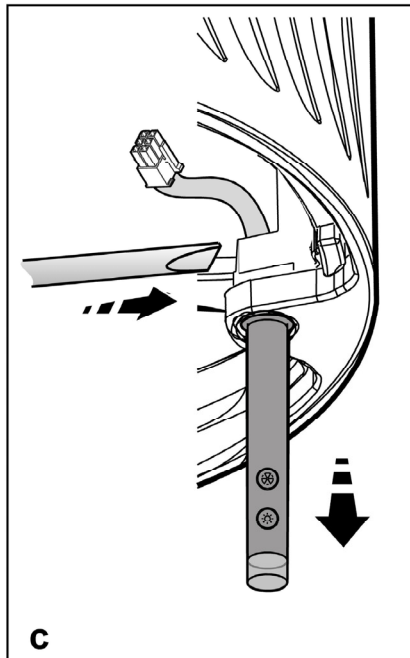
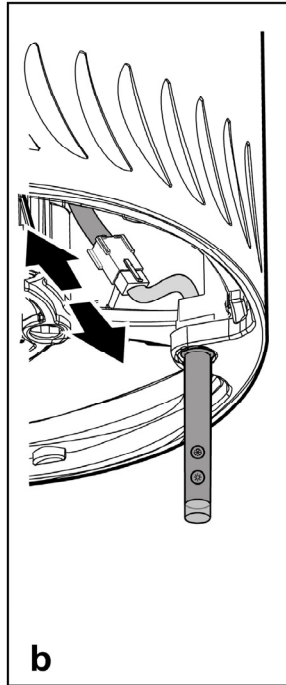
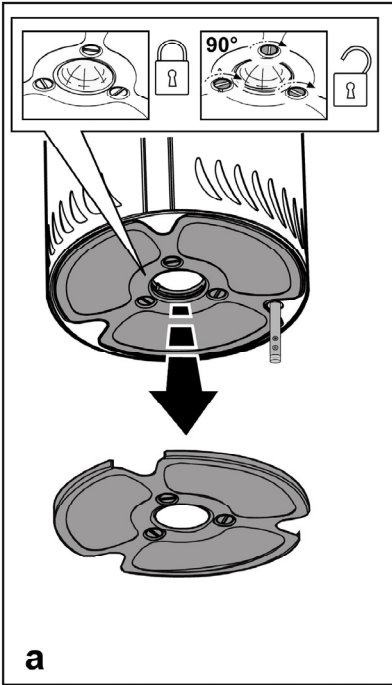






**20**





**Attenersi strettamente alle istruzioni riportate in questo manuale.** Si declina ogni responsabilità per eventuali inconvenienti, danni o incendi provocati all'apparecchio derivati dall'inosservanza delle istruzioni riportate in questo manuale. La cappa è concepita per l'aspirazione dei fumi e vapori della cottura ed è destinata al solo uso domestico.

- È importante conservare tutti i manuali che accompagnano il prodotto per poterli consultare in ogni momento. In caso di vendita, di cessione o di trasloco, assicurarsi che restino insieme al prodotto.
- Leggere attentamente le istruzioni: ci sono importanti informazioni sull'installazione, sull'uso e sulla sicurezza.
- Non effettuare variazioni elettriche o meccaniche sul prodotto o sulle condotte di scarico.
- Verificare l'integrità della cappa prima di procedere con l'installazione. In caso contrario contattare il rivenditore e non proseguire con l'installazione.

**Nota:** I particolari contrassegnati con il simbolo "(\*)" sono accessori opzionali forniti solo in alcuni modelli o particolari non forniti, da acquistare.



### Avvertenze

- Prima di qualsiasi operazione di pulizia o manutenzione, disinserire la cappa dalla rete elettrica togliendo la spina o staccando l'interruttore generale dell'abitazione.
- Per tutte le operazioni di installazione e manutenzione utilizzare guanti da lavoro.
- L'apparecchio può essere utilizzato da bambini di età non inferiore a 8 anni e da persone con ridotte capacità fisiche, sensoriali o mentali, o prive di esperienza o della necessaria conoscenza, purché sotto sorveglianza oppure dopo che le stesse abbiano ricevuto istruzioni relative all'uso sicuro dell'apparecchio e alla comprensione dei pericoli ad esso inerenti.
- I bambini devono essere controllati affinché non giochino con l'apparecchio.
- La pulizia e la manutenzione non deve essere effettuata da bambini senza sorveglianza.
- Il locale deve disporre di sufficiente ventilazione, quando la cappa da cucina viene utilizzata contemporaneamente ad

altri apparecchi a combustione di gas o altri combustibili.

- La cappa va frequentemente pulita sia internamente che esternamente (ALMENO UNA VOLTA AL MESE), rispettare comunque quanto espressamente indicato nelle istruzioni di manutenzione. L'inosservanza delle norme di pulizia della cappa e della sostituzione e pulizia dei filtri comporta rischi di incendi.

- È severamente vietato fare cibi alla fiamma sotto la cappa.

- Per la sostituzione della lampada utilizzare solo il tipo lampada indicato nella sezione manutenzione /sostituzione lampada di questo manuale.

L'impiego di fiamma libera è dannoso ai filtri e può dar luogo ad incendi, pertanto deve essere evitato in ogni caso.

La frittura deve essere fatta sotto controllo onde evitare che l'olio surriscaldato prenda fuoco.

**ATTENZIONE:** Quando il piano di cottura è in funzione le parti accessibili della cappa possono diventare calde.

- Non collegare l'apparecchio alla rete elettrica finché l'installazione non è totalmente completata.

- Per quanto riguarda le misure tecniche e di sicurezza da adottare per lo scarico dei fumi attenersi strettamente a quanto previsto dai regolamenti delle autorità locali competenti.

- L'aria aspirata non deve essere convogliata in un condotto usato per lo scarico dei fumi prodotti da apparecchi a combustione di gas o di altri combustibili.

- Non utilizzare o lasciare la cappa priva di lampade correttamente montate per possibile rischio di scossa elettrica.

- Mai utilizzare la cappa senza griglia correttamente montata!

- La cappa non va MAI utilizzata come piano di appoggio a meno che non sia espressamente indicato.

- Utilizzare solo le viti di fissaggio in dotazione con il prodotto per l'installazione o, se non in dotazione, acquistare il tipo di viti corretto.

- Utilizzare la lunghezza corretta per le viti che sono identificati nella Guida all'installazione.


- In caso di dubbio, consultare il centro di assistenza autorizzato o personale qualificato similare.

## ▲ ATTENZIONE!

- La mancata installazione di viti e dispositivi di fissaggio in conformità di queste istruzioni può comportare rischi di natura elettrica.
- Non utilizzare con un programmatore, timer, telecomando separato o qualsiasi altro dispositivo che si attiva automaticamente.

Questo apparecchio è contrassegnato in conformità alla Direttiva Europea 2012/19/EC, Waste Electrical and Electronic Equipment (WEEE). Assicurandosi che questo prodotto sia smaltito in modo corretto, l'utente contribuisce a prevenire le potenziali conseguenze negative per l'ambiente e la salute.



Il simbolo  sul prodotto o sulla documentazione di accompagnamento indica che questo prodotto non deve essere trattato come rifiuto domestico ma deve essere consegnato presso l'adeguato punto di raccolta per il riciclaggio di apparecchiature elettriche ed elettroniche. Disfarsene seguendo le normative locali per lo smaltimento dei rifiuti. Per ulteriori informazioni sul trattamento, recupero e riciclaggio di questo prodotto, contattare l'adeguato ufficio locale, il servizio di raccolta dei rifiuti domestici o il negozio presso il quale il prodotto è stato acquistato.

Apparecchiatura progettata, testata e realizzata nel rispetto delle norme sulla:

- Sicurezza: EN/IEC 60335-1; EN/IEC 60335-2-31, EN/IEC 62233.
- Prestazione: EN/IEC 61591; ISO 5167-1; ISO 5167-3; ISO 5168; EN/IEC 60704-1; EN/IEC 60704-2-13; EN/IEC 60704-3; ISO 3741; EN 50564; IEC 62301.
- EMC: EN 55014-1; CISPR 14-1; EN 55014-2; CISPR 14-2; EN/IEC 61000-3-2; EN/IEC 61000-3-3. Suggerimenti per un corretto utilizzo al fine di ridurre l'impatto ambientale: Quando iniziate a cucinare, accendere la cappa alla velocità minima, lasciandola accesa per alcuni minuti anche dopo il termine della cottura. Aumentare la velocità solo in caso di grandi quantità di fumo e vapore, utilizzando la funzione booster solo in casi estremi. Per mantenere ben efficiente il sistema di riduzione degli odori, sostituire, quando è necessario, il/i filtro/i carbone. Per mantenere ben efficiente il filtro del grasso, pulirlo in caso di necessità. Per ottimizzare l'efficienza e minimizzare i rumori, utilizzare il diametro massimo del sistema di canalizzazione indicato in questo manuale.

## Utilizzazione

La cappa è realizzata per essere utilizzata in versione filtrante a ricircolo interno.

I fumi e vapori della cottura vengono aspirati all'interno della cappa, filtrati e depurati passando attraverso il/i filtro/i grassi e il/i filtro/i al carbone di cui DEVE essere fornita la cappa.

**Attenzione! Se la cappa non è provvista di filtro al carbone, questo deve essere ordinato e montato prima dell'uso.**

## Installazione

**L'installazione, sia elettrica che meccanica, deve essere eseguita da personale specializzato.**

La distanza minima fra la superficie di supporto dei recipienti sul dispositivo di cottura e la parte più bassa della cappa da cucina deve essere non inferiore a 50 cm in caso di cucine elettriche e di 65 cm in caso di cucine a gas o miste.

Se le istruzioni di installazione del dispositivo di cottura a gas specificano una distanza maggiore, bisogna tenerne conto.



### Collegamento Elettrico

La tensione di rete deve corrispondere alla tensione riportata sull'etichetta caratteristiche situata all'interno della cappa.

Il prodotto è inteso per il collegamento diretto alla rete di alimentazione, applicare quindi un interruttore bipolare a norme che assicurino la disconnessione completa della rete nelle condizioni della categoria di sovratensione III, conformemente alle regole di installazione.

**ATTENZIONE! Il particolare B (staffa di fissaggio a soffitto - Fig. 1), è dotato di conduttore (giallo-verde) che deve essere collegato alla terra dell'impianto elettrico domestico. Fig. 4**



**ATTENZIONE!** Fare particolare attenzione al posizionamento del cavo in eccesso, l'inosservanza di questa indicazione potrebbe provocare gravi danni all'apparecchio e/o lo shock elettrico dell'utilizzatore o dell'installatore. **Fig. 6-18**

**Attenzione!** La sostituzione del cavo di interconnessione deve essere effettuata dal servizio assistenza tecnica autorizzato.

## Montaggio

La cappa è dotata di tasselli di fissaggio adatti alla maggior parte di pareti/soffitti. E' tuttavia necessario interpellare un tecnico qualificato per accertarVi sull'idoneità dei materiali a seconda del tipo di parete/soffitto. La/il parete/soffitto deve essere sufficientemente robusto da sostenere il peso della cappa.

## Descrizione della cappa

Fig. 1

H. Cavo di interconnessione

K. Stelo di controllo

**Attenzione!** Lo stelo di controllo è fornito a corredo e va installato all'ultimo, prima di collegare la cappa alla rete elettrica.

Inserire lo stelo di controllo nella apposita sede (vedi disegni nelle prime pagine di questo libretto - aggancio a scatto, verso dell'innesto obbligato).

L. Lampada

M. Telaio reggifiltro laterali

N. Filtro al carbone attivo

O. Filtro antigrasso metallico

P. Telaio reggifiltro antigrasso e carbone

Q. Sganci del telaio reggifiltro

## Funzionamento

La cappa è dotata di un dispositivo "TOUCH" per il controllo di luci e velocità.

Per il corretto utilizzo leggere attentamente le istruzioni sottostanti.



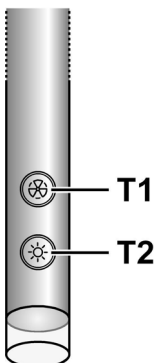
Questo prodotto è predisposto per funzionare con radiocomando Elica, a corredo con il prodotto o acquistabile separatamente come optional.

Per poter controllare la cappa tramite radiocomando è necessario eseguire la procedura di affiliazione.

### ATTENZIONE!

Per iniziare è necessario scollegare e ricollegare la cappa alla rete elettrica ed eseguire la procedura di affiliazione entro il primo minuto di alimentazione.

Leggere le istruzioni a corredo del radiocomando dove sono riportate tutte le informazioni per la sua l'affiliazione e per il corretto utilizzo.



### Funzione di accensione automatica

La cappa è equipaggiata di un sensore di temperatura che attiva il motore alla 1a velocità (potenza) di aspirazione nel caso in cui la temperatura ambiente nella zona circostante la cappa superi i 70°C.

L'utente può comunque spegnere o modificare la velocità (potenza) di aspirazione (vedi paragrafo "Controllo delle velocità (potenze) di aspirazione").

### Controllo delle velocità (potenze) di aspirazione

La selezione delle velocità (potenza) di aspirazione è ciclica secondo la sequenza velocità "stand-by - 1-2-3-4- Stand by - 1-2-...", perciò ad ogni pressione del tasto **T1** dello stelo di controllo la velocità (potenza) di aspirazione aumenta di un livello per spegnersi (stand-by) se il tasto viene premuto ancora quando la cappa è in velocità (potenza) di aspirazione 4.

E' possibile spegnere la cappa (stand by) anche quando la cappa è in una qualsiasi velocità premendo in maniera prolungata (più di 3 secondi) il tasto **T1** dello stelo di controllo. E' possibile determinare a quale velocità (potenza) di aspirazione si trova la cappa in quanto lo stelo è fornito di un led che cambia colore in base alla velocità (potenza) di aspirazione come segue:

### Capra in stand-by: LED SPENTO

**1a velocità (potenza) di aspirazione** - led VERDE

**2a velocità (potenza) di aspirazione** - led ARANCIONE (ambra)

**3a velocità (potenza) di aspirazione** - led ROSSO

**4a velocità (potenza) di aspirazione** - led ROSSO LAMPEGGIANTE)

**Nota:** la 4a velocità (potenza) di aspirazione rimane accesa per 5 minuti, dopodiché il motore di aspirazione si posiziona sulla 2a velocità.

Premendo ancora il motore di aspirazione si spegne (Stand by).

**Necessità di lavare i filtri antigrasso:** led VERDE LAMPEGGIANTE (leggere le istruzioni relative al "Reset e configurazione della segnalazione di saturazione dei filtri")

**Necessità di lavare o sostituire i filtri al carbone:** led ARANCIONE (ambra) LAMPEGGIANTE (leggere le istruzioni relative al "Reset e configurazione della segnalazione di saturazione dei filtri")

**Nota:** Il reset può essere eseguito sia tramite lo stelo di controllo che tramite il telecomando.

### Controllo della luce centrale

La luce centrale può essere accesa e spenta premendo il tasto **T2** dello stelo di controllo.

### Controllo delle luci laterali (quando previste)

Le luci laterali possono essere accese e spente premendo IN MANIERA PROLUNGATA il tasto **T2** dello stelo di controllo.

Il TOCCO PROLUNGATO permette, oltre all'accensione ed allo spegnimento, di regolare l'intensità della luce emessa dalle lampade.

**Nota:** Le funzioni di accensione, spegnimento (e regolazione) si alternano.

La regolazione di intensità della luce non è disponibile per le cappe con lampade neon.

### Reset e configurazione della segnalazione di saturazione dei filtri

Accendere la cappa ad una qualsiasi velocità (vedi paragrafo sopra "Selezione delle velocità (potenze) di aspirazione")

### **Reset segnalazione saturazione del filtro antigrasso (LED VERDE LAMPEGGIANTE sullo stelo di controllo)**

**Procedere prima con la manutenzione del filtro come descritto nel paragrafo corrispondente.**

Premere in maniera prolungata (più di 3 secondi) il tasto T1 dello stelo di controllo, il LED smette di lampeggiare ad indicare che il reset della segnalazione è stato eseguito, la cappa si spegne.

### **Reset segnalazione saturazione del filtro al carbone (LED ARANCIO (ambra) LAMPEGGIANTE)**

**Procedere prima con la manutenzione del filtro come descritto nel paragrafo corrispondente.**

Premere in maniera prolungata (più di 3 secondi) il tasto T1 dello stelo di controllo, il LED smette di lampeggiare ad indicare che il reset della segnalazione è stato eseguito, la cappa si spegne.

### **Disattivazione della segnalazione di saturazione del filtro al carbone (per applicazioni particolari)**

Spegnere la cappa (vedi paragrafo sopra "Selezione delle velocità (potenze) di aspirazione")

Premere in maniera prolungata (più di 5 secondi) il tasto T1 dello stelo di controllo, il LED lampeggerà in VERDE ad indicare che è stata disattivata la segnalazione di saturazione del filtro al carbone.

Per riattivare la segnalazione di saturazione del filtro al carbone, ripetere l'operazione, il LED lampeggerà in ARANCIO (ambra).

### **Smontaggio stelo di controllo**

Disinserire l'apparecchio dalla rete elettrica.

Rimuovere il filtro antigrasso.

Scollegare i connettori.

Estrarre lo stelo di controllo facendo leva con un piccolo giravite a taglio o simile utensile.

Fig. 22

## **Manutenzione**

### **Pulizia**

Per la pulizia usare **ESCLUSIVAMENTE** un panno inumidito con detersivi liquidi neutri. **NON UTILIZZARE UTENSILI O STRUMENTI PER LA PULIZIA!**

Evitare l'uso di prodotti contenenti abrasivi. **NON UTILIZZARE ALCOOL!**

### **Filtro antigrasso**

Fig. 21

**Trattiene le particelle di grasso derivanti dalla cottura.**

Deve essere pulito una volta al mese (o quando il sistema di indicazione di saturazione dei filtri - se previsto sul modello in possesso- indica questa necessità), con detersivi non aggressivi, manualmente oppure in lavastoviglie a basse temperature ed a ciclo breve.

Con il lavaggio in lavastoviglie il filtro antigrasso metallico può scolorirsi ma le sue caratteristiche di filtraggio non cambiano assolutamente.

### **Filtro ai carboni attivi (Solo per Versione Filtrante)**

Fig. 21

**Trattiene gli odori sgradevoli derivanti dalla cottura.**

Il filtro al carbone può essere lavato ogni due mesi (o quando il sistema di indicazione di saturazione dei filtri - se previsto sul modello in possesso- indica questa necessità) in acqua calda e detersivi idonei o in lavastoviglie a 65°C (in caso di lavaggio in lavastoviglie eseguire il ciclo di lavaggio completo senza stoviglie all'interno).

Togliere l'acqua in eccesso senza rovinare il filtro, dopodiché riporlo nel forno per 10 minuti a 100°C per asciugarlo definitivamente.

Sostituire il materassino ogni 3 anni e ogni volta che il panno risulta danneggiato.

### **Sostituzione Lampade**

Disinserire l'apparecchio dalla rete elettrica.

**Attenzione!** Prima di toccare le lampade sincerarsi che siano fredde.

**Per la sostituzione della lampada centrale:**

Sostituire la lampada danneggiata

Utilizzare solo lampade LED da max 5W-GU10. Per maggiori dettagli, consultare il foglio allegato "ILCOS D" (posizione alfanumerica "4b").

**Per smontare la lampada:**

ruotare in senso antiorario per 1/4 di giro ed estrarre.

**Per montare la lampada:**

inserire la lampada nella apposita sede in modo che i contatti della stessa entrino all'interno delle apposite sedi sul portalamпада, ruotare in senso orario per circa 1/4 di giro.

**Alcuni modelli prevedono delle lampade laterali:**

Sostituire la lampada danneggiata

Utilizzare solo lampade LED da max 2,7W-E14. Per maggiori dettagli, consultare il foglio allegato "ILCOS D" (posizione alfanumerica "1f").

Se l'illuminazione non dovesse funzionare, controllate il corretto inserimento delle lampade nella sede prima di chiamare l'assistenza tecnica.



**Closely follow the instructions set out in this manual.** All responsibility, for any eventual inconveniences, damages or fires caused by not complying with the instructions in this manual, is declined. This appliance is intended to be used in household and similar application such as: - staff kitchen areas in shop, offices and other working environments; - farm houses; - by clients in hotels, motels and other residential type environments; - bed and breakfast type environments.

- It is important to conserve this booklet for consultation at any moment. In the case of sale, cession or move, make sure it is together with the product.
- Read the instructions carefully: there is important information about installation, use and safety.
- Do not carry out electrical or mechanical variations on the product or on the discharge conduits.
- Before proceeding with the installation of the appliance verify that there are no damaged all components. Otherwise contact your dealer and do not proceed with the installation.

**Note:** The parts marked with the symbol "(\*)" are optional accessories supplied only with some models or otherwise not supplied, but available for purchase.

### **Caution**

- Before any cleaning or maintenance operation, disconnect hood from the mains by removing the plug or disconnecting the mains electrical supply.
- Always wear work gloves for all installation and maintenance operations.
- This appliance can be used by children aged from 8 years and above and persons with reduced physical, sensory or mental capabilities or lack of experience and knowledge if they have been given supervision or instruction concerning use of the appliance in a safe way and understand the hazards involved.
- Children shall not be allowed to tamper with the controls or play with the appliance.
- Cleaning and user maintenance shall not be made by children without supervision.
- The premises where the appliance is installed must be sufficiently ventilated, when the kitchen hood is used together

with other gas combustion devices or other fuels.

- The hood must be regularly cleaned on both the inside and outside (AT LEAST ONCE A MONTH).

- This must be completed in accordance with the maintenance instructions provided. Failure to follow the instructions provided regarding the cleaning of the hood and filters will lead to the risk of fires.

- Do not flambré under the range hood.

- For lamp replacement use only lamp type indicated in the Maintenance/Replacing lamps section of this manual.

The use of exposed flames is detrimental to the filters and may cause a fire risk, and must therefore be avoided in all circumstances.

Any frying must be done with care in order to make sure that the oil does not overheat and ignite.

**CAUTION:** Accessible parts of the hood may become hot when used with cooking appliances.

- Do not connect the appliance to the mains until the installation is fully complete.

- With regards to the technical and safety measures to be adopted for fume discharging it is important to closely follow the regulations provided by the local authorities.

- The air must not be discharged into a flue that is used for exhausting fumes from appliance burning gas or other fuels.

- Do not use or leave the hood without the lamp correctly mounted due to the possible risk of electric shocks.

- Never use the hood without effectively mounted grids.

- The hood must NEVER be used as a support surface unless specifically indicated.

- Use only the fixing screws supplied with the product for installation or, if not supplied, purchase the correct screws type.


- Use the correct length for the screws which are identified in the Installation Guide.

- In case of doubt, consult an authorized service assistance center or similar qualified person.

## **▲ WARNING!**

- Failure to install the screws or fixing device in accordance with these instructions may result in electrical hazards.
- Do not use with a programmer, timer, separate remote control system or any other device that switches on automatically.
- This appliance is marked according to the European directive 2012/19/EC on Waste Electrical and Electronic Equipment (WEEE).
- By ensuring this product is disposed of correctly, you will help prevent potential negative consequences for the environment and human health, which could otherwise be caused by inappropriate waste handling of this product.



- The symbol  on the product, or on the documents accompanying the product, indicates that this appliance may not be treated as household waste. Instead it should be taken to the appropriate collection point for the recycling of electrical and electronic equipment. Disposal must be carried out in accordance with local environmental regulations for waste disposal.
- For further detailed information regarding the process, collection and recycling of this product, please contact the appropriate department of your local authorities or the local department for household waste or the shop where you purchased this product.

Appliance designed, tested and manufactured according to:

- Safety: EN/IEC 60335-1; EN/IEC 60335-2-31, EN/IEC 62233.
- Performance: EN/IEC 61591; ISO 5167-1; ISO 5167-3; ISO 5168; EN/IEC 60704-1; EN/IEC 60704-2-13; EN/IEC 60704-3; ISO 3741; EN 50564; IEC 62301.
- EMC: EN 55014-1; CISPR 14-1; EN 55014-2; CISPR 14-2; EN/IEC 61000-3-2; EN/IEC 61000-3-3. Suggestions for a correct use in order to reduce the environmental impact: Switch ON the hood at minimum speed when you start cooking and kept it running for few minutes after cooking is finished. Increase the speed only in case of large amount of smoke and vapor and use boost speed(s) only in extreme situations. Replace the charcoal filter(s) when necessary to maintain a good odor reduction efficiency. Clean the grease filter(s) when necessary to maintain a good grease filter efficiency. Use the maximum diameter of the ducting system indicated in this manual to optimize efficiency and minimize noise.

## **Use**

The hood has been made for use in the internal recirculating filtering version.

Cooking fumes and steam are aspirated inside the hood, filtered and cleaned, passing through the fat filter/s and the carbon filter/s that **MUST** be supplied with the hood.

**Attention! If the hood is not supplied with carbon filter, then it must be ordered and mounted.**

## **Installation**

**Specialised personnel must carry out both the electrical and the mechanical installation.**

The minimum distance between the supporting surface for the cooking equipment on the hob and the lowest part of the range hood must be not less than 50cm from electric cookers and 65cm from gas or mixed cookers.

If the instructions for installation for the gas hob specify a greater distance, this must be adhered to.



### **Electrical connection**

The mains tension must correspond to the tension shown on the characteristic label situated inside the hood.

The product is meant for connecting directly to the mains supply, therefore apply a regulation bipolar switch that ensures complete disconnection from the mains in the conditions of category III over-tension, conforming to the installation rules.

**Warning! Detail B (fixing bracket to the ceiling - Fig. 1) is equipped with a conductor (yellow-green) that must be connected to the earth of the domestic electrical plant. Fig. 4**



**ATTENTION!** Be particularly careful about positioning the excess cable. Failure to observe this indication could cause grave damage to the apparatus and/or an electric shock to the user or the installer. **Fig. 6-18**

**Warning!** Changing the interconnection cable must be carried out by the authorised technical assistance service.

## **Mounting**

Expansion wall plugs are provided to secure the hood to most types of walls/ceilings. However, a qualified technician must verify suitability of the materials in accordance with the type of wall/ceiling. The wall/ceiling must be strong enough to take the weight of the hood.

**Do not tile, grout or silicone this appliance to the wall. Surface mounting only.**

## **Description of the hood**

**Fig. 1**

**H.** Interconnection cable

**K.** Control lever

**Attention!** The control lever is already supplied. It is to be installed last, before connecting the hood to the mains.

Insert the control lever into the apposite housing (see drawings on the first pages of this booklet - triggered connection, compulsory direction).

**L.** Lamp

**M.** Lateral filter holder frame

**N.** Active carbon filter

**O.** Metal anti-fat filter

**P.** Anti-fat and carbon filters holder frame

**Q.** Filter holder frame releases

## Operation

The hood is equipped with a “TOUCH” device to control the lights and speed.

For the correct use please carefully read the instructions below.



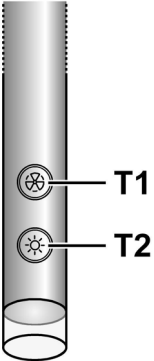
This product is designed to work with an Elica remote control, either supplied with the product or purchased separately as an optional.

To control the hood via remote control, the affiliation procedure must be carried out.

### CAUTION!

To begin, the hood must be disconnected and then reconnected to the power supply and the affiliation procedure must be carried out within the first minute of connection to the power.

Read the instructions supplied with the remote control, which provide detailed instructions on affiliation and correct use.



### Automatic start-up function

The hood is equipped with a temperature sensor which activates the motor to the first suction speed (power) in the event that the temperature in the surrounding area is higher than 70°C.

The user may switch off or modify the suction speed (power) (see paragraph “suction speed (power) control”).

### Suction speed (power) control

The suction speed (power) is cyclical depending on the speed sequence “stand-by – 1-2-3-4- Stand by -1-2-...” therefore every time the T1 button is pressed on the control panel, the

suction speed (power) is increased by one level, in order to switch off (stand-by) if the button is pressed again when the hood is in suction speed (power) 4.

The hood may be switched off (stand-by) while the hood is set on any speed by holding down the T1 button on the control panel for a bit longer (more than 3 seconds).

The hood's suction speed (power) may be determined as the control panel is equipped with a LED light that changes colors as follows, depending on the suction speed (power):

**Hood in stand-by:** LED LIGHT SWITCHED OFF

**1<sup>st</sup> suction speed (power)** -GREEN LED LIGHT

**2<sup>nd</sup> suction speed (power)** – ORANGE LED LIGHT (amber)

**3<sup>rd</sup> suction speed (power)** - RED LED LIGHT

**4<sup>th</sup> suction speed (power)** - RED LED LIGHT (FLASHING)

**Note:** The 4<sup>th</sup> suction speed (power) stays on for 5 minutes, after which the suction motor will position itself on the 2<sup>nd</sup> speed.

If pressed again, the suction motor will switch off (stand-by).

**Grease filters need cleaning:** FLASHING GREEN LED light (read instructions found under “Reset and configuration for filter saturation signal”)

**Coal filters must be cleaned or replaced:** FLASHING ORANGE (amber) LED light (read instructions found under “Reset and configuration for filter saturation signal”)

**Note:** The reset procedure may be activated by both the control panel and the remote control.

### Center light check

The center light may be switched on and off by pressing the T2 button on the control panel.

### Side light check (when scheduled)

The side lights may be switched on and off by pressing AND HOLDING DOWN the T2 button on the control panel.

HOLDING DOWN the button, besides permitting to switch the hood on and off, it also regulates the light intensity given from the lights.

**Note:** The switching on and off functions (and regulating function) alternate.

The regulation of the light intensity is not available for hoods with neon lights.

### Reset and configuration for filter saturation signal

Switch on hood to any speed (see above paragraph “Suction speed (power) selection”)

**Reset grease filter saturation signal (FLASHING GREEN LIGHT on control panel)**

**First proceed with filter maintenance as described in corresponding paragraph.**

Press and hold down (for more than 3 seconds) the T1 button on the control panel, the LED light will stop flashing indicating that the signal reset has been carried out, the hood will switch off.

## Reset coal filter saturation signal (FLASHING ORANGE (amber) LED light)

First proceed with filter maintenance as described in corresponding paragraph.

Press and hold down (for more than 3 seconds) the **T1** button on the control panel, the LED light will stop flashing indicating that the signal reset has been carried out, the hood will switch off.

## Coal filter saturation signal disactivation (for particular applications)

Switch off hood (see above paragraph "suction speed (power) selection").

Press and hold down (for more than 5 seconds) the **T1** button on the control panel, the LED light will start flashing GREEN indicating that the coal filter saturation signal has been disactivated.

In order to reactivate the coal filter saturation signal, repeat operation, the LED light will flash ORANGE (amber)

## Command panel disassembly.

Remove equipment from electrical grid.

Remove grease filter.

Disconnect connectors.

Extract command panel by lifting it with a small screwdriver or similar tool.

Fig. 22

# Maintenance

## Cleaning

Clean using **ONLY** a cloth dampened with neutral liquid detergent. **DO NOT CLEAN WITH TOOLS OR INSTRUMENTS.** Do not use abrasive products. **DO NOT USE ALCOHOL!**

## Grease filter

Fig. 21

### Traps cooking grease particles.

This must be cleaned once a month (or when the filter saturation indication system – if envisaged on the model in possession – indicates this necessity) using non aggressive detergents, either by hand or in the dishwasher, which must be set to a low temperature and a short cycle.

When washed in a dishwasher, the grease filter may discolor slightly, but this does not affect its filtering capacity.

## Charcoal filter (filter version only)

Fig. 21

### It absorbs unpleasant odors caused by cooking.

The charcoal filter can be washed once every two months (or when the filter saturation indication system – if envisaged on the model in possession – indicates this necessity) using hot water and a suitable detergent, or in a dishwasher at 65°C (if the dishwasher is used, select the full cycle function and leave dishes out).

Eliminate excess water without damaging the filter, then put it in the oven for 10 minutes at 100° C to dry completely. Replace the mattress every 3 years and when the cloth is damaged.

## Replacing lamps

Disconnect the appliance from the electricity.

**Warning!** Prior to touching the light bulbs ensure they are cooled down.

### To replace the central lamp:

Replace the damaged lamp.

Use 5W-GU10 LED lamps only. For more details, check enclosed leaflet "ILCOS D" (alphanumeric position "4b").

### Removing the bulb:

rotate anti-clockwise a quarter turn and take out.

### Mounting the bulb:

insert the bulb in its seat so that its contacts enter the congruent seats on the bulb-holder, rotate clockwise for about a quarter turn.

### Some models envisage lateral lamps:

Replace the damaged lamp.

Use E14 2,7W max LED lamps only. For more details, check enclosed leaflet "ILCOS D" (alphanumeric position "1f").

If the lights do not work, make sure that the lamps are fitted properly into their housings before you call for technical assistance.

Die Anweisungen, die in diesem Handbuch gegeben werden, müssen strikt eingehalten werden. Es wird keinerlei Haftung übernommen für mögliche Mängel, Schäden oder Brände der Dunstabzugshaube, die auf die Nichtbeachtung der Vorschriften in diesem Handbuch zurückzuführen sind. Die Dunstabzugshaube wurde für die Absaugung der beim Kochen entstehenden Dünste und Dämpfe entwickelt. Sie ist nur für den Hausgebrauch geeignet.

- Die Bedienungsanleitung muss aufbewahrt werden, damit jederzeit ein Nachschlagen möglich ist. Bei Verkauf, Abtretung oder Umzug muss die Bedienungsanleitung immer beim Produkt bleiben.
- Die Bedienungsanleitung muss aufmerksam gelesen werden, da sie wichtige Informationen über Installation, Gebrauch und Sicherheit enthält.
- Es dürfen keine elektrischen oder mechanischen Änderungen am Gerät oder an den Abluftleitungen vorgenommen werden.
- Vergewissern Sie sich vor der Installation, dass das Gerät keine Transportschäden aufweist. Bei auftretenden Problemen setzen Sie sich bitte mit Ihrem Händler in Verbindung.

**Hinweis:** Die mit dem“(\*)“ Symbol versehenen Elemente sind optionales Zubehör, welche nur bei einigen Modellen vorhanden sind oder Teile die nicht im Lieferumfang enthalten sind und getrennt zu erwerben sind.

### **Warnung**

• Vor jeglicher Reinigung bzw. Wartung muss das Gerät vom Stromnetz getrennt werden, indem man den Stecker herauszieht bzw. den Hauptschalter ausschaltet.

• Alle Installations- und Wartungsarbeiten sind mit Arbeitshandschuhen durchzuführen.

• Das Gerät kann von Kindern ab 8 Jahren, sowie von Menschen mit verringerten physischen, sinnlichen oder psychischen Fähigkeiten (oder ohne Erfahrung und Kenntnisse) benutzt werden, sofern sie entsprechend überwacht werden bzw. in die Benutzung des Geräts sicher eingewiesen wurden und sich der damit verbundenen Gefahren bewusst sind.

• Darauf achten, dass Kinder mit dem Gerät nicht spielen. Kinder dürfen bei

Reinigung und Wartung nur dann helfen, wenn sie dabei beaufsichtigt werden.

• Der Raum muss ausreichend belüftet sein, wenn die Dunstabzugshaube zusammen mit anderen Gas- bzw. Brennstoffgeräten verwendet wird.

• Die Dunstabzugshaube muss regelmäßig von innen und außen gereinigt werden (MINDESTENS EINMAL IM MONAT), außerdem sollten die Anweisungen zur Wartung befolgt werden. Das nicht befolgen der Normen zur Reinigung der Dunstabzugshaube, das nicht befolgen der Hinweise zur Reinigung und zum Austausch von Filtern führt zu Brandgefahr.

• Es ist streng verboten, Speisen auf Kochstellen mit offener Flamme unter der Dunstabzugshaube zu kochen.

• Für den Lampenersatz verwenden Sie nur den Lampentyp, der in dem Absatz Lampenwartung / Ersatz des vorliegenden Handbuchs angegeben wird.

Die Verwendung von offener Flamme schadet den Filtern und kann zu Brandgefahr führen, daher ist sie in jedem Fall zu vermeiden.

Das Frittieren muss mit Vorsicht durchgeführt werden, um zu vermeiden, dass das überhitzte Öl Feuer fängt.

**ACHTUNG:** Ist das Kochfeld in Betrieb, können zugängliche Teile der Dunstabzugshaube heiß werden.

• Das Gerät nicht an das Stromnetz anschließen, bis die Installation vollständig abgeschlossen ist.

Für das Ableiten der Küchengerüche halten Sie sich an die Vorschriften der örtlichen Behörde.

• Bei gleichzeitigem Betrieb der Dunstabzugshaube im Abluftbetrieb und gas- oder brennstoffbetriebenen Geräten darf im Aufstellraum der Geräte der Unterdruck nicht größer als 4 Pa ( $4 \times 10^{-5}$  bar) sein.

• Die Abluft darf nicht in einen Kamin geleitet werden, der

zugleich Abgase von der Verbrennung von Gas oder anderen Brennstoffen führt.

- Benutzen Sie die Haube nicht ohne korrekt montierte Lampen, um Stromschlaggefahr zu vermeiden.
- Die Dunstabzugshaube niemals ohne richtig installiertes Gitter verwenden!
- Die Dunstabzugshaube darf NIEMALS als Auflagefläche verwendet werden, sofern es nicht ausdrücklich angegeben ist.
- Verwenden Sie nur die mit dem Produkt für die Installation mitgelieferten Schrauben, oder, falls nicht im Lieferumfang enthalten, kaufen Sie den richtigen Schraubentyp.
- Die Länge für die Schrauben verwenden, die im Installationshandbuch angegeben wird.
- Im Zweifelsfall, fragen Sie Ihren autorisierten Kundendienst oder ein ähnliches Fachpersonal.

## ▲ ACHTUNG!


- Schrauben und Befestigungselemente, die nicht in Übereinstimmung mit diesen Hinweisen sind, können zur elektrischen Gefährdung führen.
- Nicht mit einem externen Timer, einer Schaltuhr oder einer Fernbedienung oder jeglicher anderer Vorrichtung, die sich automatisch aktiviert, verwenden.

In Übereinstimmung mit den Anforderungen der Europäischen Richtlinie 2012/19/EC über Elektro- und Elektronik-Altgeräte (WEEE) ist vorliegendes Gerät mit einer Kennzeichnung versehen.

Sie leisten einen positiven Beitrag für den Schutz der Umwelt und die Gesundheit des Menschen, wenn Sie dieses Gerät einer gesonderten Abfallsammlung zuführen. Im unsortierten Siedlungsmüll könnte ein solches Gerät durch unsachgemäße Entsorgung negative Konsequenzen nach sich ziehen.

Auf dem Produkt oder der beiliegenden



Produktdokumentation ist folgendes Symbol  einer durchgestrichenen Abfalltonne abgebildet. Es weist darauf hin, dass eine Entsorgung im normalen Haushaltsabfall nicht zulässig ist. Entsorgen Sie dieses Produkt im Recyclinghof mit einer getrennten Sammlung für Elektro- und Elektronikgeräte. Die Entsorgung muss gemäß den örtlichen Bestimmungen zur Abfallbeseitigung erfolgen.

Bitte wenden Sie sich an die zuständigen Behörden Ihrer Gemeindeverwaltung, an den lokalen Recyclinghof für Haushaltsmüll oder an den Händler, bei dem Sie dieses Gerät erworben haben, um weitere Informationen über Behandlung, Verwertung und Wiederverwendung dieses Produkts zu erhalten.

Gerät entwickelt, getestet und hergestellt nach:

- Sicherheit: EN/IEC 60335-1; EN/IEC 60335-2-31, EN/IEC 62233.
- Leistungsfähigkeit/Gebrauchstauglichkeit: EN/IEC 61591; ISO 5167-1; ISO 5167-3; ISO 5168; EN/IEC 60704-1; EN/IEC 60704-2-13; EN/IEC 60704-3; ISO 3741; EN 50564; IEC

62301.

•EMC: EN 55014-1; CISPR 14-1; EN 55014-2; CISPR 14-2; EN/IEC 61000-3-2; EN/IEC 61000-3-3. Empfehlungen für eine korrekte Verwendung, um die Umweltbelastung zu verringern: Schalten Sie die Haube beim Kochbeginn bei kleinster Geschwindigkeit EIN und lassen Sie die Haube einige Minuten nachlaufen, wenn Sie mit dem Kochen fertig sind. Erhöhen Sie die Geschwindigkeit nur bei großen Mengen von Kochdunst und Dampf und benutzen Sie die Intensivstufe(n) nur bei extremen Situationen. Wechseln Sie die Kohlefilter, wenn notwendig, um eine gute Geruchsreduzierung zu gewährleisten. Säubern Sie die Fettfilter, wenn notwendig, um eine gute Fettfiltereffizienz zu gewährleisten. Verwenden Sie den in der Gebrauchsanweisung angegebenen grössten Durchmesser des Luftaustrittssystems, um die Leistungsfähigkeit zu optimieren und die Geräusentwicklung zu minimieren.

## Betriebsart

Diese Dunstabzugshaube wurde entwickelt, um im Umluftbetrieb betrieben zu werden.

Die Kochdünste und –Gerüche werden in das Innere der Dunstabzugshaube gesaugt, gefiltert und gereinigt, indem sie durch den/die Fettfilter und den/die Kohlefilter, mit denen die Dunstabzugshaube ausgestattet sein MUSS, geleitet werden.

**Achtung! Sollte die Dunstabzugshaube nicht mit einem Aktivkohlefilter versehen sein, ist dieser zu bestellen und vor Inbetriebnahme des Gerätes einzusetzen.**

## Befestigung

**Die Installation und der Stromanschluss dürfen nur von Fachpersonal ausgeführt werden.**

Der Abstand zwischen der Abstellfläche auf dem Kochfeld und der Unterseite der Dunstabzugshaube darf 50 cm im Fall von elektrischen Kochfeldern und 65 cm im Fall von Gas- oder kombinierten Herden nicht unterschreiten.

Wenn die Installationsanweisungen des Gaskochgeräts einen größeren Abstand vorgeben, ist dieser zu berücksichtigen.



### Elektrischer Anschluss

Die Netzspannung muss der Spannung entsprechen, die auf dem Betriebsdatenschild im Innern der Haube angegeben ist. Sofern die Haube einen Netzstecker hat, ist dieser an zugänglicher Stelle an eine den geltenden Vorschriften entsprechende Steckdose anzuschließen. Bei einer Haube ohne Stecker (direkter Netzanschluss) oder falls der Stecker nicht zugänglich ist, ist ein normgerechter zweipoliger Schalter anzubringen, der unter Umständen der Überspannung Kategorie III entsprechend den Installationsregeln ein vollständiges Trennen vom Netz garantiert.

**ACHTUNG! Vor allem das Bauteil B (Befestigungsblech an die Decke - Bild 1) ist mit einer (grün – gelben ) Leitung ausgestattet welche an die Erdung des Hausanschlusses verbunden werden muss. Bild 4**



**ACHTUNG! Die überschüssige Netzleitung muss sicher verlegt werden (z.B. entfernt von Wärmequellen wie Lampen und anderem), bei nicht Beachtung dieser**

**Anweisung könnten starke Schäden an dem Gerät oder einen elektrischen Schlag des Benutzers verursachen. Bild 6-18**

**ACHTUNG!** Das Ersetzen der Netzleitung darf nur von einem genehmigten Kundendienst ausgeführt werden.

## Montage

Die Abzugshaube ist mit Dübeln ausgestattet, die für die meisten Wände/Decken geeignet sind. Trotzdem sollte ein qualifizierter Techniker hinzugezogen werden, der entscheidet, ob die Materialien für die jeweilige Wand/Decke geeignet sind. Außerdem muß die Wand/Decke das Gewicht der Abzugshaube tragen können.

## Beschreibung der Dunstabzugshaube

### Bild 1

H. Verbindungskabel

K. Bedienstab

**Achtung!** Der Bedienstab wird mit der Ausstattung geliefert und wird zu letzt installiert, bevor die Haube an die Stromverbindung angeschlossen wird.

Der Bedienstab in die vorgegebene Öffnung einsetzen (siehe Abbildung in der Bedienanleitung) bis dieser in den Schnappverschluss einrastet.

L. Lampe

M. Seitlicher Filterhalter-Rahmen

N. Aktivkohlefilter

O. Metall-Fettfilter

P. Fett- und Kohlefilterhalter-Rahmen

Q. Auslöser des Filterhalter-Rahmens

## Betrieb

Die Dunstabzugshaube verfügt über eine **“TOUCH-Steuerung”**—zur Bedienung der Beleuchtung und der Geschwindigkeit.

Für Hinweise zum richtigen Einsatz des Produktes lesen Sie bitte die unten angegebene Anleitung.



Dieses Produkt ist für den Betrieb mit Fernbedienung Elica vorgesehen, die sich entweder in der Ausstattung befindet oder getrennt als Optional erworben werden kann.

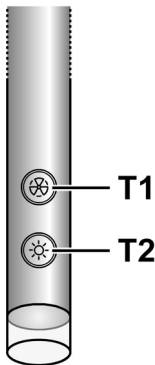
Um die Abzugshaube über Fernbedienung zu kontrollieren, ist es notwendig, das Anschlussverfahren auszuführen.

### **ACHTUNG!**

Zu Beginn ist es notwendig, die Abzugshaube vom Stromnetz

abzutrennen und erneut anzuschließen und das Anschlussverfahren innerhalb der ersten Minute der Speisung auszuführen.

Lesen Sie die Anleitungen in der Ausstattung der Fernbedienung, in der alle Informationen über ihren Anschluss und korrekten Gebrauch aufgeführt sind.



### **Automatische Einschaltfunktion**

Die Dunstabzugshaube verfügt über einen Temperatursensor, der die erste Absauggeschwindigkeit des Motors aktiviert, sobald die Temperatur in der Nähe der Dunstabzugshaube 70°C überschreitet.

Der Benutzer kann die Geschwindigkeitsstufe jedoch ausschalten bzw. ändern (siehe Abschnitt **“Steuerung der Absauggeschwindigkeit”**).

### **Steuerung der Absauggeschwindigkeit (Leistung)**

Die Auswahl der Absauggeschwindigkeit ist zyklisch, und folgt der Geschwindigkeitsabfolge **“Stand-by - 1-2-3-4- Stand-by -1-2-...”**, daher wird die Absauggeschwindigkeit bei jedem Berühren der Taste **T1** der Touch-Steuerung um eine Stufe erhöht bis die Dunstabzugshaube ausgeschaltet wird (Stand-by).

Die Dunstabzugshaube kann auch bei jeder anderen Geschwindigkeitsstufe ausgeschaltet werden (Stand-by), indem die Taste **T1** länger als 3 Sekunden gedrückt gehalten wird.

Die aktuelle Absauggeschwindigkeit der Dunstabzugshaube wird durch eine LED auf der Touch-Steuerung angezeigt, die ihre Farbe je nach Absauggeschwindigkeit wie folgt wechselt:

**Dunstabzugshaube in Stand-by:** LED AUSGESCHALTET

**Absauggeschwindigkeit 1** —grünes LED

**Absauggeschwindigkeit 2** —gelbes LED (bernsteinfarbig)

**Absauggeschwindigkeit 3** —rotes LED

**Absauggeschwindigkeit 4** —rot blinkendes LED

**Hinweis:** die 4. Geschwindigkeitsstufe bleibt 5 Minuten eingeschaltet, danach schaltet der Motor zur 2. Geschwindigkeitsstufe automatisch zurück.

Bei weiterer Berührung der Taste **T1** schaltet sich der Motor aus (Stand-by).

**Die Fettfilter müssen gereinigt werden:** grün blinkendes LED (siehe Anweisungen "Rücksetzen und Konfiguration der Filtersättigungsanzeige")

**Die Kohlefilter müssen gereinigt bzw. ausgewechselt werden:** die gelb blinkendes LED (bernsteinfarbig) (siehe Anweisungen "Rücksetzen und Konfiguration der Filtersättigungsanzeige")

**Hinweis:** das Rücksetzen der Filtersättigungsanzeige kann sowohl mit der Touch-Steuerung als auch mit der Fernbedienung durchgeführt werden.

### Steuerung der zentralen Beleuchtung

Die Beleuchtung kann ein- und ausgeschaltet werden, indem die Taste **T2** der Touch-Steuerung berührt wird.

### Steuerung der seitlichen Beleuchtung (falls vorgesehen)

Die seitliche Beleuchtung kann ein- und ausgeschaltet werden, indem die Taste **T2** der Touch-Steuerung **Sensers LÄNGER** gedrückt gehalten wird.

Durch ein **LÄNGERES BERÜHREN** dieser Taste kann auch die Lichtstärke verändert werden.

**Hinweis:** Die Ein- und Ausschaltfunktionen wechseln einander ab.

Die Einstellmöglichkeit der Lichtstärke steht **nicht** bei Dunstabzugshauben mit Neonbeleuchtung nicht zur Verfügung.

### Rücksetzen und Konfiguration der Filtersättigungsanzeige

Die Haube auf die gewünschte Geschwindigkeitsstufe einschalten (siehe Abschnitt oben "Steuerung der Absauggeschwindigkeit")

### Rücksetzen der Fettfilter-Sättigungsanzeige grün blinkendes LED auf der Touch-Steuerung

**Bevor Sie den Rücksetzvorgang durchführen, gehen Sie mit der Reinigung des Filters vor, wie im entsprechenden Abschnitt beschrieben.**

Die Taste **T1** der Touch-Steuerung länger als 3 Sekunden gedrückt halten; das LED hört auf zu blinken, weil der Rücksetzvorgang durchgeführt worden ist. Die Haube schaltet sich jetzt automatisch ab.

### Rücksetzen der Kohlefilter-Sättigungsanzeige gelb blinkendes LED (bernsteinfarbig)

**Bevor Sie den Rücksetzvorgang durchführen, gehen Sie mit der Reinigung des Filters vor, wie im entsprechenden Abschnitt beschrieben.**

Die Taste **T1** der Touch-Steuerung länger als 3 Sekunden gedrückt halten; das LED hört auf zu blinken, weil der Rücksetzvorgang durchgeführt worden ist. Die Haube schaltet sich jetzt automatisch ab.

### Ausschalten der Kohlefilter-Sättigungsanzeige (für besondere Anwendungen)

Die Haube ausschalten (siehe Abschnitt "Steuerung der Absauggeschwindigkeit").

Die Taste **T1** der Touch-Steuerung länger als 5 Sekunden

gedrückt halten; das LED blinkt grün, weil die Kohlefilter-Sättigungsanzeige ausgeschaltet worden ist.

Den Vorgang wiederholen, um die Kohlefilter-Sättigungsanzeige wieder einzuschalten; LED blinkt gelb (bernsteinfarbig).

### Demontage der Touch-Steuerung.

Das Gerät vom Stromnetz trennen.

Fettfilter entfernen.

Steckverbindungen abziehen.

Bedienstab mittels eines kleinen Schraubenziehers oder eines ähnlichen Gegenstandes herausziehen.

### Bild 22

## Wartung

### Reinigung

Zur Reinigung **AUSSCHLIESSLICH** ein mit flüssigem Neutralreiniger getränktes Tuch verwenden. **KEINE WERKZEUGE ODER GERÄTE FÜR DIE REINIGUNG VERWENDEN!** Keine Produkte verwenden, die Scheuermittel enthalten. **KEINEN ALKOHOL VERWENDEN!**

### Fettfilter

#### Bild 21

**Diese dienen dazu, die Fettpartikel, die beim Kochen frei werden, zu binden.**

Dieser muss einmal monatlich gewaschen werden (oder wenn das Sättigungsanzeigesystem der Filter – sofern bei dem jeweiligen Modell vorgesehen – dies anzeigt). Das kann mit einem milden Waschmittel von Hand, oder in der Spülmaschine bei niedriger Temperatur und einem Kurzspülgang erfolgen. Der Metallfettfilter kann bei der Reinigung in der Spülmaschine verfärben, was seine Filtermerkmale jedoch in keiner Weise beeinträchtigt.

### Aktivkohlefilter (nur bei der Umluftversion)

#### Bild 21

**Dieser Filter bindet die unangenehmen Gerüche, die beim Kochen entstehen.**

Der Aktivkohlefilter wird alle zwei Monate (oder wenn das Sättigungsanzeigesystem der Filter – sofern bei dem jeweiligen Modell vorgesehen – diese Notwendigkeit anzeigt) in warmem Wasser und geeigneten Waschmitteln oder in der Spülmaschine bei 65°C gewaschen (in diesem Fall den vollständigen Spülzyklus – ohne zusätzliches Geschirr im Inneren der Geschirrspülmaschine - einschalten).

Das überschüssige Wasser entfernen, ohne dabei den Filter zu beschädigen; danach diesen bei 100° für 10 Minuten in den Ofen legen, um ihn vollständig zu trocknen. Das Vlies muss alle 3 Jahre ausgewechselt werden und weiterhin jedes Mal dann, wenn es beschädigt ist.



## **Ersetzen der Lampen**

Das Gerät vom Stromnetz nehmen.

**Hinweis:** Vor Berühren der Lampen sich vergewissern, dass sie abgekühlt sind.

### **Für das Ersetzen der zentralen Lampen:**

Die beschädigte Lampe auswechseln.

Verwenden Sie nur max. 5W-GU10 LED-Lampen. Für detailliertere Angaben, bitte im Blatt "ILCOS D" (alphanumerische Position "4b") im Anhang nachsehen.

### **Um die Lampe zu entfernen:**

Eine Viertel Drehung gegen den Uhrzeigersinn drehen und herausziehen.

### **Um die Lampe zu befestigen:**

Die Lampe so in die dafür vorgesehene Fassung einsetzen, dass die entsprechenden Kontakte korrekt in der Halterung festsitzen, im Uhrzeigersinn ungefähr eine Viertel Drehung drehen.

### **Einige Modelle sehen seitliche Lampen vor:**

Die beschädigte Lampe auswechseln.

Verwenden Sie nur max. 2,7W-E14 LED-Lampen. Für detailliertere Angaben, bitte im Blatt "ILCOS D" (alphanumerische Position "1f") im Anhang nachsehen.

Sollte die Beleuchtung nicht funktionieren, erst kontrollieren, ob die Lampen einwandfrei eingesetzt sind, bevor man sich an den Kundendienst wendet.

**Suivre impérativement les instructions de cette notice.** Le constructeur décline toute responsabilité pour tous les inconvénients, dommages ou incendies provoqués à l'appareil et dus à la non observation des instructions de la présente notice. Cet appareil est destiné à être utilisé dans des applications domestiques et analogues telles que : - des coins cuisines réservés au personnel dans des magasins, bureaux et autres environnements professionnels ; - des fermes ; - l'utilisation par les clients des hôtels, motels et autres environnements à caractère résidentiel ; - des environnements du type chambre d'hôtes.

- Il est important de conserver ce livret pour pouvoir le consulter à tout moment. En cas de vente, de cession ou de déménagement, assurez-vous que la notice d'utilisation l'accompagne.
- Veuillez lire attentivement les instructions, vous trouverez des informations importantes sur l'installation, le mode d'emploi et la sécurité.
- Ne pas effectuer des modifications électriques ou mécaniques sur le produit ou sur les conduits d'évacuation.
- Avant d'installer l'appareil, vérifiez qu'il n'y a aucun composant endommagé. Sinon, contactez votre revendeur et ne continuez pas l'installation.

**Remarque :** Les pièces portant le symbole "(\*)" sont des accessoires optionnels fournis uniquement avec certains modèles ou des pièces non fournies, à acheter.

### Attention

- Avant tout entretien ou nettoyage du produit débranchez l'alimentation électrique en retirant la fiche électrique ou en coupant l'interrupteur général.
- Utilisez des gants de travail pour toute opération de nettoyage ou d'entretien.
- Cet appareil peut être utilisé par des enfants âgés d'au moins 8 ans et par des personnes ayant des capacités physiques, sensorielles ou mentales réduites ou dénuées d'expériences ou de connaissances, sauf si ces personnes sont correctement surveillées ou si des instructions relatives à l'utilisation correcte de l'appareil permettant d'éviter tout danger leur ont été communiquées.
- Les enfants ne doivent pas jouer avec l'appareil.
- Le nettoyage et l'entretien par l'utilisateur ne doivent pas être effectués par des

enfants sans surveillance.

- La pièce doit avoir une aération suffisante lorsque la hotte est utilisée conjointement avec d'autres appareils fonctionnant au gaz ou autres combustibles.

- La hotte doit être régulièrement nettoyée à la fois à l'intérieur et à l'extérieur (AU MOINS UNE FOIS PAR MOIS); cela devrait se faire en conformité avec les instructions d'entretien. Le non respect des instructions expressément fournies concernant le nettoyage de la hotte et des filtres peut provoquer des risques d'incendie.

- Ne pas flamber d'aliments sous la hotte.
- Pour le remplacement de la lampe, utilisez uniquement le type de lampe spécifié dans la section remplacement/maintenance lampe dans ce manuel.

L'utilisation d'une flamme nue est dommageable pour les filtres et peut causer un incendie, par conséquent, il est déconseillé de l'utiliser.

La friture doit être faite avec soin afin de s'assurer que l'huile surchauffée ne prenne pas feu.

**AVERTISSEMENT:** Lorsque la table de cuisson est en fonctionnement, les parties accessibles de la hotte peuvent devenir très chaudes.

- Ne pas brancher l'appareil au réseau électrique avant que l'installation est complètement terminée.

- En ce qui concerne les mesures techniques et de sécurité à prendre pour l'évacuation des fumées, respectez strictement les dispositions des règlements locaux.

- L'air ne doit pas être envoyé dans un conduit utilisé pour évacuer les fumées d'appareils utilisant du gaz ou un autre combustible.

- Ne pas utiliser ou laisser la hotte sans les lampes correctement montées, car un éventuel risque de choc électrique est possible.

- N'utilisez jamais la hotte sans la grille montée correctement!
- La hotte ne doit JAMAIS être utilisée comme une surface d'appui, sauf indication expresse.
- Utilisez uniquement les vis de fixation fournies avec le produit pour l'installation, ou, si non fournies, acheter le type correct de vis.
- Utilisez la longueur correcte pour les vis qui sont identifiées dans le Guide d'installation.
- En cas de doute, consultez votre centre de service agréé ou du personnel qualifié.


## ▲ ATTENTION !

- Le défaut d'installer les vis et les dispositifs de fixation conformément à ces instructions peut entraîner des risques électriques.
- Ne pas mettre en marche au moyen d'un programmeur, d'une minuterie, ou d'un système de commande à distance séparé ou tout autre dispositif qui met l'appareil sous tension automatiquement.

Cet appareil porte le symbole du recyclage conformément à la Directive Européenne 2012/19/EC concernant les Déchets d'Équipements Électriques et Électroniques (DEEE ou WEEE).

En procédant correctement à la mise au rebut de cet appareil, vous contribuerez à empêcher toute conséquence nuisible pour l'environnement et la santé de l'homme.



Le symbole  présent sur l'appareil ou sur la documentation qui l'accompagne indique que ce produit ne peut en aucun cas être traité comme déchet ménager. Il doit par conséquent être remis à un centre de collecte des déchets chargé du recyclage des équipements électriques et électroniques.

Pour la mise au rebut, respectez les normes relatives à l'élimination des déchets en vigueur dans le pays d'installation.

Pour obtenir de plus amples détails au sujet du traitement, de la récupération et du recyclage de cet appareil, veuillez vous adresser au bureau compétent de votre commune, à la société de collecte des déchets ou directement à votre revendeur.

Appareil conçu, testé et fabriqué conformément aux normes suivantes :

- Sécurité : EN/IEC 60335-1; EN/IEC 60335-2-31, EN/IEC 62233.
- Performances : EN/IEC 61591; ISO 5167-1; ISO 5167-3; ISO 5168; EN/IEC 60704-1; EN/IEC 60704-2-13; EN/IEC 60704-3; ISO 3741; EN 50564; IEC 62301.
- EMC: EN 55014-1; CISPR 14-1; EN 55014-2; CISPR 14-2; EN/IEC 61000-3-2; EN/IEC 61000-3-3. Suggestions pour une utilisation correcte afin de réduire l'impact environnemental : Allumer la hotte à la vitesse minimum pendant la cuisson et la laisser fonctionner pendant quelques minutes après la fin de la cuisson. Augmenter la vitesse uniquement en présence

d'une grande quantité de fumée ou de vapeur et n'utiliser la/les vitesse(s) accélérées que dans les cas extrêmes. Remplacer le(s) filtre(s) au charbon lorsque cela est nécessaire afin de maintenir une réduction efficace des odeurs. Nettoyer le(s) filtres à graisse lorsque cela est nécessaire afin de maintenir un filtrage efficace des graisses. Utiliser un système de tuyauterie du diamètre maximum indiqué dans ce manuel afin d'optimiser le rendement et de minimiser le bruit.

## Utilisation

La hotte a été conçue pour être utilisée en version filtrante avec recyclage d'air.

Les fumées et les vapeurs de la cuisson sont aspirées à l'intérieur de la hotte, filtrées et purifiées en passant au travers de filtre(s) à graisse et de filtre(s) au charbon dont la hotte DOIT être pourvue.

**Attention! Si la hotte est livrée sans filtre à charbon, celui-ci doit être commandé et monté avant la mise en service.**

## Installation

**L'installation, aussi bien électrique que mécanique doit être effectuée par du personnel qualifié.**

La distance minimum entre la superficie de support des récipients sur le dispositif de cuisson et la partie la plus basse de la hotte de cuisine ne doit pas être inférieure à 50cm dans le cas de cuisinières électriques et de 65 cm dans le cas de cuisinières à gaz ou mixtes.

Si les instructions d'installation du dispositif de cuisson au gaz spécifient une plus grande distance, il faut en tenir compte.



### Branchement électrique

La tension électrique doit correspondre à celle indiquée sur l'étiquette des caractéristiques située à l'intérieur de la hotte.

Le produit doit être raccordé directement au circuit électrique, placer donc un disjoncteur à norme pour assurer la déconnexion complète du circuit électrique en conditions de sous-tension III, conformément aux règlements en matière d'installation.

**ATTENTION! L'élément B (support de fixation au plafond - Fig. 1), est doté d'un fil conducteur (jaune - vert) qui doit être relié à la terre de l'installation électrique. Fig. 4**



**ATTENTION!** Faire particulièrement attention au positionnement des fils, la non observance de ces indications pourrait provoquer de graves dommages à l'appareil et/ou un choc électrique à l'utilisateur ou à l'installateur. **Fig. 6-18**

**Attention!** Le remplacement du câble d'interconnexion doit être effectuée par le service technique autorisé.

## Montage

La hotte est équipée de chevilles de fixation convenant à la plupart des parois/plafonds. Il est cependant nécessaire de s'adresser à un technicien qualifié afin de s'assurer que le matériel est approprié au type de paroi/plafond. La paroi/plafond doit être suffisamment solide pour supporter le poids de la hotte.

## Description de la hotte

Fig. 1

H. Câble d'interconnexion

K. Commande de contrôle

**Attention!** La commande de contrôle est fournie dans le kit et doit être installée en dernier lieu, avant de raccorder la hotte au circuit électrique.

Placer la commande de contrôle à l'endroit prévu à cet effet (voir dessins sur les premières pages de ce livret – accrochage à déclenchement, sens d'installation obligatoire).

L. Lampe

M. Partie latérale porte-filtres

N. Filtre au charbon actif

O. Filtre métallique anti-graisse

P. Partie porte-filtres anti-graisse et au charbon

Q. Attaches de la partie porte-filtres

## Fonctionnement

La hotte est dotée d'un dispositif "TOUCH" pour le contrôle des lumières et de la vitesse.

Pour une utilisation correcte, lire attentivement les instructions ci-dessous.



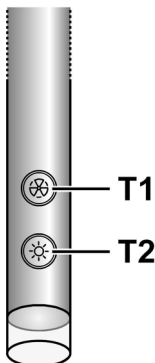
Cet appareil est prévu pour fonctionner avec la radiocommande Elica, fournie avec le produit ou disponible séparément comme accessoire.

Pour pouvoir contrôler la hotte avec la radiocommande il faut d'abord effectuer la procédure d'affiliation.

### ATTENTION!

Pour commencer, il faut débrancher et rebrancher la hotte au réseau électrique et effectuer la procédure d'affiliation dans la première minute qui suit l'alimentation.

Lire les instructions fournies avec la radiocommande où figurent toutes les informations pour l'affiliation et l'utilisation correcte.



### Fonctionnement d'allumage automatique

La hotte est équipée d'un détecteur de température qui active le moteur à la 1<sup>ère</sup> vitesse (puissance) d'aspiration dans le cas où la température ambiante dans la zone environnante de la hotte dépasse 70°C.

L'utilisateur peut cependant éteindre ou modifier la vitesse (puissance) d'aspiration (voir paragraphe "Contrôle des vitesses (puissances) d'aspiration").

### Contrôle des vitesses (puissances) d'aspiration

La sélection des vitesses (puissances) d'aspiration est cyclique selon la séquence vitesse "stand-by - 1-2-3-4- Stand by -1-2-...", à chaque pression de la touche **T1** de la tige de commande, la vitesse (puissance) d'aspiration augmente d'un niveau pour s'éteindre (stand-by) si la touche est encore enfoncée lorsque la hotte est en vitesse (puissance) d'aspiration 4.

On peut aussi éteindre la hotte (stand by) quand la hotte fonctionne à une autre vitesse en appuyant de façon prolongée (plus de 3 secondes) sur la touche **T1** de la tige de commande.

On peut déterminer à quelle vitesse (puissance) d'aspiration se trouve la hotte car la tige est équipée d'un led qui change de couleur sur base de la vitesse (puissance) d'aspiration comme suit:

### Hotte en stand-by: LED ETEINT

**1<sup>ère</sup> vitesse (puissance) d'aspiration** - led VERT

**2<sup>ème</sup> vitesse (puissance) d'aspiration** - led ORANGE (ambre)

**3<sup>ème</sup> vitesse (puissance) d'aspiration** - led ROUGE

**4<sup>ème</sup> vitesse (puissance) d'aspiration** - led ROUGE CLIGNOTANT

**Remarque:** la 4<sup>ème</sup> vitesse (puissance) d'aspiration reste allumée pendant 5 minutes, après quoi le moteur d'aspiration se place sur la 2<sup>ème</sup> vitesse.

En appuyant à nouveau, le moteur aspiration s'éteint (Stand by).

**Nécessité de laver les filtres anti-graisse:** led VERT CLIGNOTANT (lire les instructions relatives au "Reset et configuration du signal de saturation des filtres")

**Nécessité de laver ou remplacer les filtres au charbon:** led ORANGE (ambre) CLIGNOTANT (lire les instructions relatives au "Reset et configuration du signal de saturation des filtres")

**Remarque:** Le reset peut être effectué tant par la tige de contrôle que par la télécommande.

#### **Contrôle de la lumière centrale**

La lumière centrale peut être allumée et éteinte en appuyant sur la touche T2 de la tige de contrôle.

#### **Contrôle des lumières latérales (si présentes)**

Les lumières latérales peuvent être allumées et éteintes en appuyant DE FACON PROLONGEE sur la touche T2 de la tige de contrôle.

L'ENFONCEMENT PROLONGE permet, outre l'allumage et la coupure, de régler l'intensité de la lumière émise par les lampes.

**Remarque:** Les fonctions d'allumage, coupure (et réglage) s'alternent.

Le réglage de l'intensité de la lumière n'est pas disponible pour les hottes avec lampes néon.

#### **Reset et configuration du signal de saturation des filtres**

Allumer la hotte à une vitesse au choix (voir paragraphe ci-dessus "Sélection des vitesses (puissances) d'aspiration")

#### **Reset signal saturation du filtre anti-graisse (LED VERT CLIGNOTANT sur la tige de contrôle)**

**Effectuer d'abord l'entretien du filtre comme décrit dans le paragraphe correspondant.**

Appuyer de façon prolongée (plus de 3 secondes) sur la touche T1 de la tige de contrôle, le LED arrête de clignoter pour indiquer que le reset du signal a été effectué, la hotte s'éteint.

#### **Reset signal saturation du filtre au charbon (LED ORANGE (ambre) CLIGNOTANT)**

**Effectuer d'abord l'entretien du filtre comme décrit dans le paragraphe correspondant.**

Appuyer de façon prolongée (plus de 3 secondes) sur la touche T1 de la tige de contrôle, le LED arrête de clignoter pour indiquer que le reset du signal a été effectué, la hotte s'éteint.

#### **Désactivation du signal de saturation du filtre au charbon (pour applications particulières)**

Eteindre la hotte (voir paragraphe ci-dessus "Sélection des vitesses (puissances) d'aspiration")

Appuyer de façon prolongée (plus de 5 secondes) sur la touche T1 de la tige de contrôle, le LED clignotera en VERT pour indiquer que le signal de saturation du filtre au charbon a été désactivé.

Pour réactiver le signal de saturation du filtre au charbon, répéter l'opération, le LED clignotera en ORANGE (ambre).

#### **Démontage tige de commande**

Débrancher l'appareil du circuit électrique

Enlever le filtre.

Débrancher les connecteurs.

Extraire la tige de commande en faisant levier avec un petit tournevis ou un outil semblable.

**Fig. 22**

## **Entretien**

### **Nettoyage**

Pour le nettoyage, utiliser **EXCLUSIVEMENT** un chiffon humidifié avec des détergers liquides neutres. **NE PAS UTILISER D'OUTILS OU D'INSTRUMENTS POUR LE NETTOYAGE !** Éviter l'usage de produits abrasifs, **NE PAS UTILISER D'ALCOOL!**

### **Filtre anti-gras**

**Fig. 21**

**Il retient les particules de graisse issues de la cuisson.**

Le filtre doit être nettoyé une fois par mois (ou lorsque le système d'indication de saturation des filtres – si prévu sur le modèle possédé – indique cette nécessité) avec des détergers non agressifs, à la main ou dans le lave-vaisselle à faibles températures et cycle rapide.

Le lavage du filtre anti-graisse métallique au lave-vaisselle peut en provoquer la décoloration. Toutefois, les caractéristiques de filtrage ne seront en aucun cas modifiées.

### **Filtre à charbon actif (uniquement pour version recyclage)**

**Fig. 21**

**Retient les odeurs désagréables de cuisson.**

Le filtre à charbon peut être nettoyé tous les deux mois (ou lorsque le système d'indication de saturation des filtres – si prévu sur le modèle possédé – indique cette nécessité) avec de l'eau chaude et au moyen de détergers appropriés ou dans le lave-vaisselle à 65°C (dans le cas de lavage dans le lave-vaisselle suivre un cycle de lavage complet sans vaisselle à l'intérieur).

Enlever l'eau qui excède en faisant attention de ne pas abîmer le filtre, ensuite le mettre dans le four pendant 10 minutes à 100°C pour le sécher définitivement. Remplacer le coussinet tous les 3 ans et chaque fois que le filtre sera abîmé.

## Remplacement des lampes

Débrancher l'appareil du réseau électrique

**Attention!** Avant de toucher les lampes, assurez-vous qu'elles soient froides.

### **Pour la substitution de la lampe centrale:**

Remplacer l'ampoule brûlée.

Utiliser uniquement des ampoules LED de 5W-GU10 (maximum). Pour de plus amples détails, consulter la notice jointe "ILCOS D" (position alphanumérique "4b").

### **Pour enlever l'ampoule:**

tourner dans le sens inverse des aiguilles d'une montre d' $\frac{1}{4}$  de tour et la retirer.

### **Pour replacer l'ampoule:**

insérer l'ampoule à l'emplacement prévu de façon à ce que ses contacts entrent dans les trous prévus, tourner dans le sens des aiguilles d'une montre d'environ  $\frac{1}{4}$  de tour.

### **Certains modèles prévoient des lampes latérales:**

Remplacer l'ampoule brûlée.

Utiliser uniquement des ampoules LED de 2,7W-E14 (maximum). Pour de plus amples détails, consulter la notice jointe "ILCOS D" (position alphanumérique "1f").

Dans l'éventualité où l'éclairage ne devait pas fonctionner, vérifier si les lampes ont été introduites correctement dans leur logement, avant de contacter le service après-vente.

Houd u altijd aan de instructies in deze gids. Wij aanvaarden geen enkele aansprakelijkheid voor problemen, schade of brand die voortvloeien uit nalatigheid, zoals het niet opvolgen van de instructies in deze gids. Dit apparaat is bedoeld voor huishoudelijk gebruik en vergelijkbare toepassingen zoals: - personeelskeukens in winkels, kantoren en andere werkomgevingen; - boerderijen; - gebruik door klanten in hotels, motels en andere verblijfsomgevingen zoals bed and breakfast.

- Het is belangrijk om dit boekje goed te bewaren zodat u er altijd dingen in kan opzoeken. Zorg dat het boekje bij verhuizing, verkoop of overdracht met het apparaat meegaat.
- Lees de instructies zorgvuldig; het gaat hier om belangrijke informatie over installatie, bediening, onderhoud en veiligheid.
- Voer nooit zelf elektrische of mechanische veranderingen uit op het product of de afvoerbuizen.
- Controleer alle onderdelen op beschadigingen voordat u verder gaat met de installatie van het apparaat. Neem bij beschadiging contact op met uw leverancier, en begin niet aan de installatie.

**Opmerking:** De elementen gemarkeerd met het symbool "(\*)" zijn optionele accessoires die alleen samen met bepaalde modellen geleverd worden, of het zijn niet-geleverde onderdelen die aangekocht moeten worden.

### **Waarschuwing**

- Zorg voordat u de afzuigkap schoonmaakt of onderhoudt eerst dat hij geen stroom heeft door de stekker uit het stopcontact te halen, de tweepolige schakelaar uit te zetten of de betreffende elektriciteitsgroep geheel uit te schakelen.
- Draag tijdens installatie en onderhoud altijd werkhandschoenen.
- Dit apparaat is geschikt voor bediening door kinderen vanaf 8 jaar, personen met lichamelijke, zintuiglijke of verstandelijke beperkingen, onervaren personen en degenen die over onvoldoende kennis beschikken, onder voorwaarde dat ze hierbij eerst worden begeleid en geïnstrueerd over veilig gebruik en bediening van het apparaat, en voldoende inzicht hebben in de bijbehorende gevaren.
- Laat kinderen niet aan de knoppen

zitten of met het apparaat spelen.

- Schoonmaken en onderhoud door kinderen van voor de gebruiker toegankelijke onderdelen mag alleen onder toezicht van een volwassene.

- Wanneer de afzuigkap wordt gebruikt voor apparaten die op gas of een andere brandstof werken, moet de ruimte waar de apparaten zijn geïnstalleerd voldoende worden geventileerd.

- De afzuigkap moet regelmatig van binnen en van buiten worden schoongemaakt (MINSTENS 1 KEER PER MAAND).

- Hierbij moeten de verstrekte onderhoudsinstructies worden opgevolgd. Als de verstrekte instructies voor het reinigen van de afzuigkap en de filters niet worden opgevolgd, ontstaat de kans op brand.

- U mag niets flamberen onder de afzuigkap.

- Vervang de lampen uitsluitend door het type dat staat aangegeven onder "Onderhoud > Lampjes vervangen" van deze gids.

Blootstellen aan vlammen is slecht voor de filters en kan tot brand leiden. Dit moet dus onder alle omstandigheden worden vermeden. Werk bij bakken en braden dus extra zorgvuldig en zorg dat vet of olie niet oververhit raakt en in brand vliegt.

LET OP: het is mogelijk dat toegankelijke onderdelen van de afzuigkap heet worden tijdens het afvoeren van kookdampen.

- Sluit het apparaat niet op het lichtnet aan voordat de installatie is voltooid.

- Bij technische maatregelen en veiligheidsmaatregelen voor installaties die kookdampen afvoeren, is het belangrijk dat de lokale wet- en regelgeving nauwkeurig wordt gevolgd.

- De afgezogen lucht mag niet worden afgevoerd naar een uitvoer voor dampen van apparaten die op gas of andere

brandstoffen werken.

- Zorg dat de lamp op de juiste manier is geplaatst omdat anders de kans ontstaat op elektrische schokken, zelfs als de kap niet wordt gebruikt.
- Gebruik de afzuigkap nooit zonder op de juiste manier geplaatste roosters.
- Laat **NOOIT** andere zaken op de afzuigkap rusten, tenzij specifiek aangegeven.
- Gebruik voor de installatie alleen de meegeleverde schroeven, of koop schroeven van het juiste type.
- Raadpleeg de installatiegids voor de correcte afmetingen van de schroeven.
- Raadpleeg bij twijfel een geautoriseerd service center of iemand met vergelijkbare kwalificaties.


## ▲ WAARSCHUWING!

- Wanneer niet de in deze instructies vermelde schroeven worden gebruikt of als het apparaat niet volgens deze instructies wordt bevestigd, kunnen elektrische risico's ontstaan.
- Sluit het product niet aan op een (programmeerbare) timer, externe afstandsbediening of ander apparaat waardoor het product automatisch wordt ingeschakeld.

Dit toestel is gemarkeerd in overeenstemming met Europese richtlijn 2012/19/EC betreffende afgedankte elektrische en elektronische apparatuur (AEEA).

Zorg aan het einde van de levensduur van het apparaat dat het op de juiste manier wordt afgevoerd en verwerkt. Zo voorkomt u negatieve gevolgen voor volksgezondheid en milieu.



Het pictogram  op het product en/of in de bijbehorende documenten geeft aan dat dit apparaat niet als normaal huishoudelijk afval mag worden behandeld. Het product dient te worden afgegeven bij een officieel innamepunt voor elektrische en elektronische apparatuur om gerecycled te worden. Afvoer en verwerking moet worden uitgevoerd volgens plaatselijke milieu-regelgeving. Neem voor nadere informatie over inzamelen, verwerken en recyclen van dit product contact op met de betreffende afdeling van de lokale overheid, of de afdeling van uw leverancier die verantwoordelijkheid draagt voor afvalverwerking.

Toestel ontworpen, getest en gefabriceerd volgens:

- Veiligheid: EN/IEC 60335-1; EN/IEC 60335-2-31, EN/IEC 62233.
- Prestaties: EN/IEC 61591; ISO 5167-1; ISO 5167-3; ISO 5168; EN/IEC 60704-1; EN/IEC 60704-2-13; EN/IEC 60704-3; ISO 3741; EN 50564; IEC 62301.
- EMC: EN 55014-1; CISPR 14-1; EN 55014-2; CISPR 14-2; EN/IEC 61000-3-2; EN/IEC 61000-3-3. Suggesties voor correct gebruik om impact op het milieu te verkleinen: zet de afzuigkap aan op de laagste snelheid wanneer u gaat koken en laat hem na afloop nog een paar minuten doorlopen. Kies

alleen een hogere snelheid bij grote hoeveelheden damp of rook en gebruik de hoge snelheid/snelheden (Boost) alleen voor extreme omstandigheden. Vervang tijdig de koolfilter(s) om de afzuiging van kookgeurtjes zo effectief mogelijk te houden. Vervang tijdig vefilter(s) om de gevolgen van vetafzetting zo effectief mogelijk tegen te gaan. Gebruik buizen van de maximale doorsnede zoals vermeld in deze gids, voor optimale efficiëntie en minimale geluidsproductie.

## Het gebruik

De afzuigkap is ontworpen voor een gebruik als filterend apparaat met interne hercirculatie.

Rook en kookdampen worden binnen de afzuigkap opgezogen, gefiltreerd en gezuiverd middels het/de vefilter/s en koolstoffilter/s, waarvan de kap voorzien MOET zijn.

**Let op! Als de afzuigkap niet is geleverd met een koolstoffilter, moet dit worden besteld en gemonteerd.**

## Het installeren

**De elektrische en mechanische installatie dient door bevoegd personeel uitgevoerd te worden.**

De minimale afstand tussen het kookoppervlak en de onderkant van de afzuigkap is 50cm bij een elektrische kookplaat en 65 cm, in geval van een gas- of gemengd fornuis.

Als in de installatie-instructies van een gaskookplaat een grotere afstand wordt genoemd, moet de grotere afstand worden gebruikt.



### Elektrische aansluiting

De netspanning moet corresponderen met de spanning die vermeld wordt op het etiket met eigenschappen, aan de binnenkant van de wasemkap.

Het toestel dient rechtstreeks op de voedingslijn te worden aangesloten, plaats daarom een tweepolige schakelaar, die voldoet aan de geldende normen en die, in geval van overspanning III, volledig van het net ontkoppeld wordt, in overeenstemming met de installatie voorschriften.

**ATTENTIE! De detail B (beugel voor de bevestiging aan het plafond - afb. 1), is voorzien van een geleider (geel-groen) die aan een geaard stopcontact van de woning aangesloten moet worden. afb. 4**



### ATTENTIE! Let bijzonder goed op de positionering van de kabel, het niet in acht nemen van deze aanwijzing kan ernstige schade aan het toestel veroorzaken en/of een elektrische schok aan gebruiker en/of installateur. afb. 6-18

**Attentie!** de verbindingkabel moet door een erkende assistentiedienst worden vervangen.



## Montage

Er worden muurpluggen meegeleverd om de afzuigkap stevig aan de meeste muren/plafonds te kunnen bevestigen. Uiteraard moet de gekwalificeerde installatiemonteur zich ervan verzekeren dat het gebruikte materiaal geschikt is voor het betreffende type muur/plafond. Muur of plafond moeten sterk genoeg zijn om het gewicht van de afzuigkap te kunnen houden.

Geen tegels, voegspecie of siliconenkit aanbrengen tegen of onder dit toestel. Alleen opbouwmontage.

## Beschrijving van de wasemkap

### afb. 1

- H. Verbindingskabel
- K. Bedieningseenheid
- Attentie!** De meegeleverde bedieningseenheid dient op het laatst geïnstalleerd te worden, voordat de wasemkap aan het elektriciteitsnet wordt verbonden.
- Doe de bedieningseenheid op zijn plaats (zie de tekeningen in de eerste bladzijden van dit boekje – klik verbinding, verplichte invoerrichting).
- L. Lamp
- M. Zij filterhouder
- N. Koolstoffilter
- O. Metalen vetfilter
- P. Vefilter en koolstoffilter houder
- Q. Haken van de filterhouder

## Werking

De kap is voorzien van een "TOUCH" inrichting voor de bediening van het licht en van de zuigkracht.

Lees de hieronder weergegeven instructies voor een correct gebruik.



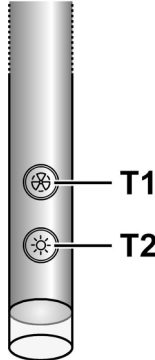
Dit product is ingesteld om te werken met de afstandsbediening Elica die bij het product geleverd wordt of afzonderlijk als optie aangekocht kan worden.

Om de afzuigkap door middel van de afstandsbediening te kunnen bedienen, moet de koppelprocedure worden uitgevoerd.

### LET OP!

Om te starten, moet de afzuigkap worden ontkoppeld en weer worden aangesloten op het elektriciteitsnet en moet de koppelprocedure vervolgens binnen de eerste minuut van voeding worden uitgevoerd.

Lees de bij de afstandsbediening geleverde gebruiksaanwijzing die alle informatie bevat voor de koppeling en het correcte gebruik.



### Functie automatische inschakeling

De kap is voorzien van een temperatuursensor die de motor op de 1ste zuigkracht (snelheid) inschakelt als de omgevingstemperatuur de 70°C overschrijdt.

De gebruiker kan altijd de kap uitschakelen of de zuigkracht (snelheid) veranderen (zie de paragraaf "Regeling van de zuigkracht (snelheid)").

### Regeling van de zuigkracht (snelheid)

De zuigkracht (snelheid) selectie geschiedt op cyclische wijze volgens de volgorde "stand-by - 1-2-3-4- Stand by -1-2-...", dus iedere keer dat op de knop T1 van de bedieningseenheid wordt gedrukt neemt de zuigkracht (snelheid) met één snelheid toe totdat, als de bedieningseenheid vanuit de 4de zuigkracht (snelheid) opnieuw wordt ingedrukt, de kap uitgaat (stand-by).

Het is mogelijk de kap vanuit elke stand uit te schakelen (stand-by) door langdurig (langer dan 3 seconden) op de toets T1 van de bedieningseenheid te drukken.

Het is mogelijk vast te stellen op welke zuigkracht (snelheid) de afzuigkap is ingesteld omdat de bedieningseenheid voorzien is van een LED dat van kleur verandert naargelang de zuigkracht (snelheid), de kleurverandering geschiedt op de volgende wijze:

**Afzuigkap in stand-by:** LED UITGESCHAKELD

**1ste zuigkracht (snelheid)** - GROEN led

**2de zuigkracht (snelheid)** - ORANJE LED (amber)

**3de zuigkracht (snelheid)** - ROOD led

**4de zuigkracht (snelheid)** - ROOD led (KNIPPEREND)

**Opmerking:** de 4de zuigkracht (snelheid) blijft 5 minuten lang aan, daarna gaat de zuigmotor op de 2de snelheid.

Door nogmaals op de bedieningseenheid te drukken gaat de zuigmotor uit (Stand by).

**Noodzaak om de vetfilters schoon te maken:** GROEN KNIPPEREND LED (lees de aanwijzingen betreffende de "Reset en configuratie van de filters verzadiging indicatie")

**Noodzaak om de koolstoffilters te reinigen of te vervangen:** ORANJE (amber) (KNIPPEREND) Led (lees de aanwijzingen betreffende de "Reset en configuratie van de

filters verzadiging indicatie")

**Opmerking:** De reset kan zowel met de bedieningseenheid als met de afstandsbediening uitgevoerd worden.

### **Bediening van het centrale licht**

Het centrale licht kan aan- of uitgeschakeld worden door op de toets **T2** van de bedieningseenheid te drukken.

### **Bediening van de zijlichten (indien voorzien)**

De zijlichten kunnen aan- of uitgeschakeld worden door **LANGDURIG** op de toets **T2** van de bedieningseenheid te drukken.

Door de eenheid **LANGDURIG** aan te raken is het mogelijk om, behalve de lichten aan- en uit te schakelen, ook de lichtintensiteit te regelen.

**Opmerking:** De functies aanschakelen, uitschakelen (en regelen) wisselen elkaar af.

De regeling van de lichtintensiteit is niet mogelijk op afzuigkappen met neonlicht.

### **Reset en configuratie van de filters verzadiging indicatie**

Zet de kap op een willekeurige snelheid aan (zie paragraaf hierboven "Zuigkracht (snelheid) selectie").

### **Reset vetfilter verzadiging indicatie (GROEN KNIPPEREND LED op de bedieningseenheid)**

**Voer ten eerste de onderhoudshandelingen van het filter uit, zoals beschreven in de betreffende paragraaf.**

Druk langdurig (langer dan 3 seconden) op de toets **T1** van de bedieningseenheid, het LED stopt te knipperen hetgeen aangeeft dat de reset van de indicatie is uitgevoerd, de kap gaat uit.

### **Reset koolstoffilter verzadiging indicatie (KNIPPEREND ORANJE (amber) LED )**

**Voer ten eerste de onderhoudshandelingen van het filter uit, zoals beschreven in de betreffende paragraaf.**

Druk langdurig (langer dan 3 seconden) op de toets **T1** van de bedieningseenheid te drukken, het LED stopt te knipperen hetgeen aangeeft dat de reset van de indicatie is uitgevoerd, de kap gaat uit.

### **Uitschakeling van de koolstoffilter verzadiging indicatie (voor bijzondere toepassingen)**

Schakel de kap uit (zie paragraaf hierboven "Zuigkracht (snelheid) selectie").

Druk langdurig (langer dan 5 seconden) op de toets **T1** van de bedieningseenheid, het LED knippert met GROEN licht, hetgeen aangeeft dat de koolstoffilter verzadiging indicatie uitgeschakeld is.

Om de koolstoffilter verzadiging indicatie weer in te schakelen, herhaal deze handeling, het LED knippert met een ORANJE (amber) licht.

### **Demontage van de bedieningseenheid.**

Sluit de stroom af.

Verwijder het vetfilter.

Ontkoppel de connectoren.

Verwijder de bedieningseenheid door een hefbeweging te

maken met een kleine schroevendraaier of met een dergelijk voorwerp.

**afb. 22**

## **Onderhoud**

### **Schoonmaak**

**ALLEEN** reinigen met een doek die is bevochtigd met een neutraal vloeibaar schoonmaakmiddel. **GEBRUIK BIJ HET REINIGEN GEEN GEREEDSCHAPPEN OF ANDERE VOORWERPEN.** Gebruik geen schuurmiddelen. **GEBRUIK GEEN ALCOHOL!**

### **Vetfilter**

**afb. 21**

**Vangt vetdeeltjes op uit de kookdampen.**

Moet één keer per maand worden gereinigd (of als de aanwezig verzadigde filters – indien aanwezig op het model in Uw bezit – deze noodzaak aangeeft) met neutrale reinigingsmiddelen, met de hand of in de vaatwasmachine op lage temperaturen en met een kort programma. Door hem in de vaatwasmachine te wassen kan het metalen vetfilter ontkleuren, maar dit is niet van invloed op de eigenschappen, die beslist niet veranderen.

### **Koolstoffilter (alleen voor filterend apparaat)**

**afb. 21**

**Absorbeert ongewenste kookgeurtjes.** Het koolstoffilter kan om de twee maanden gewassen worden (of als de filter verzadiging indicatie – indien aanwezig op het model in Uw bezit – deze noodzaak aangeeft) in warm water met een hiervoor geschikt wasmiddel, of in de vaatwasser op 65°C (in het geval van het reinigen in de vaatwasser, een complete wascyclus gebruiken en geen andere vaat in de machine).

Verwijder het overtollige water zonder het filter te beschadigen, daarna het matje 10 minuten lang in de oven op 100°C doen om het goed te drogen.

Vervang het matje minimaal om de 3 jaar of indien het beschadigd is.

## Vervanging lampjes

Sluit de stroom af.

**Attentie!** Alvorens de lampjes aan te raken controleer eerst of ze koud zijn.

### **Voor de vervanging van de centrale lamp:**

Vervang de beschadigde lamp.

Gebruik alleen ledlampen van max 5W-GU10. Raadpleeg voor meer informatie de bijgevoegde folder "ILCOS D" (alfanumerieke positie "4b").

### **De lamp verwijderen:**

draai de lamp voor 1/4 tegen de klok in en verwijder de lamp.

### **De lamp monteren:**

doe de lamp in de daarvoor bestemde zitting zodat de contacten van de lamp in de lamphouder zitten en draai vervolgens de lamp weer voor 1/4 met de klok mee.

### **Enkele modellen zijn tevens voorzien van zijlampen:**

Vervang de beschadigde lamp.

Gebruik alleen ledlampen van max 2,7W-E14. Raadpleeg voor meer informatie de bijgevoegde folder "ILCOS D" (alfanumerieke positie "1f").

Als een lampje het niet doet, kijkt u of ze goed zijn geplaatst voordat u om technische ondersteuning vraagt.

**Atégase estrictamente a las instrucciones del presente manual.** Se declina cada responsabilidad por eventuales inconvenientes, daños o incendios provocados al aparato originados por la inobservancia de las instrucciones colocadas en este manual. La campana extractora ha sido ideada para la aspiración de humos y vapores producidos durante la cocción y para el uso doméstico.

- Es importante guardar este manual para poder consultar si fuera necesario. En el caso de venta, de inutilidad o de mudanza, asegurarse que quede junto al producto.
- Leer atentamente las instrucciones: contiene importantes informaciones sobre la instalación, el uso y la seguridad.
- No realizar variaciones eléctricas o mecánicas en el producto o en el tubo de escape.
- Antes de instalar el aparato, controlar que todas sus partes no estén dañadas. En caso contrario llamar al revendedor y no realizar la instalación.

**Nota:** Los elementos que están marcados con el símbolo "(\*)" son accesorios opcionales suministrados únicamente con algunos modelos o elementos no suministrados, que deben comprarse a parte.

### **Advertencias**

• Antes de llevar a cabo cualquier operación de limpieza o mantenimiento, desconectar la campana de la alimentación eléctrica desenchufando la clavija o desconectando el interruptor general de la vivienda.

• Para todas las operaciones de instalación y mantenimiento utilizar los guantes de trabajo.

• El aparato puede ser usado por niños mayores a 8 años y por personas con discapacidades físicas, sensoriales o mentales, o con falta de experiencia o de conocimiento necesario, previsto que estén bajo vigilancia o después de que las mismas hayan recibido instrucción relacionada con el uso seguro del aparato y de la comprensión de los peligros inherentes a éste.

• Los niños deben ser supervisados para asegurarse de que no jueguen con el aparato.

• La limpieza y el mantenimiento no deben ser realizados por niños sin debida supervisión.

• La habitación debe estar suficientemente ventilada cuando la campana se utiliza contemporáneamente con otros dispositivos a combustión de gas u otros combustibles.

• La campana debe ser limpiada con frecuencia, tanto internamente como externamente (POR LO MENOS UNA VEZ AL MES), en todo caso seguir lo que se indica expresamente en las instrucciones de mantenimiento.

• La inobservancia de las normas de limpieza de la campana y del cambio y la limpieza puede comportar riesgo de incendios.

• Es estrictamente prohibido flamear los alimentos bajo la campana.

• Para la sustitución de la lámpara sólo utilizar el tipo de lámpara indicado en la sección de mantenimiento/sustitución de este manual.

El uso de una llama libre es perjudicial para los filtros y puede provocar incendios, por lo tanto, debe evitarse en cualquier caso.

Los fritos debe realizarse con cuidado para evitar que el aceite caliente prenda fuego.

**ATENCIÓN:** Cuando la placa de cocción está funcionando las partes accesibles de la campana pueden calentarse.

• No conectar la unidad a la red eléctrica hasta que la instalación sea totalmente completada.

• En cuanto a las medidas técnicas y de seguridad a adoptar para la descarga de los humos, seguir estrictamente lo previsto por los reglamentos de las autoridades locales competentes.

• El aire aspirado no debe ser transportado en un conducto usado para la descarga de humos producidos por dispositivos de combustión a gas u otros combustibles.

• No utilizar ni dejar la campana sin las luces correctamente instaladas debido al posible riesgo de descarga eléctrica.

• No utilizar nunca la campana sin la rejilla montada correctamente!


- La campana NUNCA debe utilizarse como una superficie de apoyo a menos que así se indique específicamente.
- Utilizar sólo los tornillos para fijación suministrados con el producto para su instalación, o, si no se suministran, comprar el tipo correcto de tornillos. Utilizar la longitud correcta para los tornillos que se identifican en la Guía de instalación.
- En caso de duda, consultar el centro de asistencia autorizado o un similar personal calificado.

## ⚠ ¡ATENCIÓN!

- Si no se instalan los tornillos y elementos de fijación de acuerdo con estas instrucciones se puede incurrir en riesgos de naturaleza eléctricos.
- No utilizar con un programador, temporizador, mando a distancia separado o cualquier otro dispositivo que se active automáticamente.

Este aparato lleva el marcado CE en conformidad con la Directiva 2012/19/EC del Parlamento Europeo y del Consejo sobre residuos de aparatos eléctricos y electrónicos (RAEE). La correcta eliminación de este producto evita consecuencias negativas para el medioambiente y la salud.



El símbolo  en el producto o en los documentos que se incluyen con el producto, indica que no se puede tratar como residuo doméstico. Es necesario entregarlo en un punto de recogida para reciclar aparatos eléctricos y electrónicos. Deséchelo con arreglo a las normas medioambientales para eliminación de residuos.

Para obtener información más detallada sobre el tratamiento, recuperación y reciclaje de este producto, póngase en contacto con su Municipalidad, con el servicio de eliminación de residuos urbanos o la tienda donde adquirió el producto.

Aparato diseñado, probado y fabricado de acuerdo con:

- Seguridad: EN/IEC 60335-1; EN/IEC 60335-2-31, EN/IEC 62233.
- Prestación: EN/IEC 61591; ISO 5167-1; ISO 5167-3; ISO 5168; EN/IEC 60704-1; EN/IEC 60704-2-13; EN/IEC 60704-3; ISO 3741; EN 50564; IEC 62301.
- EMC: EN 55014-1; CISPR 14-1; EN 55014-2; CISPR 14-2; EN/IEC 61000-3-2; EN/IEC 61000-3-3. Sugerencias para un uso correcto con el fin de reducir el impacto ambiental: Encienda la campana a la velocidad mínima cuando empiece a cocinar y mantenga en marcha durante unos minutos después de haber acabado de cocinar. Aumente la velocidad solo si se produjera una gran cantidad de humo y vapor y use la velocidad o velocidades turbo solo en situaciones extremas. Cambie el filtro o filtros de carbón cuando sea necesario para mantener un buen rendimiento en la reducción de los olores. Limpie el filtro o filtros de grasa cuando sea necesario para mantener un buen rendimiento del filtro de grasa. Utilice el diámetro máximo del sistema de conductos indicado en este manual, para optimizar el rendimiento y minimizar el ruido.

## Utilización

La campana fue realizada para ser utilizada en la versión filtrante con recirculación interna.

El humo y el vapor de la cocción vienen aspirados en el interior de la campana, filtrados y depurados pasando a través de el/los filtros de grasa y el/los filtros de carbón que DEBE ser suministrados con la campana.

**¡Cuidado! Si la campana no está dotada de filtro de carbón, hay que pedirlo y montarlo antes del uso.**

## Instalación

**La instalación, eléctrica o mecánica, debe ser realizada por personas especializadas.**

La distancia mínima entre la superficie de cocción y la parte más baja de la campana no debe ser inferior a 50cm en el caso de cocinas eléctricas y de 65cm en el caso de cocinas a gas o mixtas.

Si las instrucciones para la instalación del dispositivo para cocinar con gas especifican una distancia mayor, hay que tenerlo en consideración.



### Conexión eléctrica

La tensión eléctrica debe corresponder con la tensión descrita en la etiqueta situada en el interior de la campana.

El producto es para conexión directa a la red de alimentación, aplicar un interruptor bipolar que asegure la desconexión completa de la red con las condiciones de categoría de sobretensión III, conforme a las reglas de instalación.

**ATENCIÓN! El partícular B (estribo de fijación al techo - fig. 1), es dotado de conductor (amarillo-verde) que debe ser conectado con descarga a tierra de la conexión doméstica. Fig. 4**



**ATENCIÓN!** Prestar atención a la posición del cable en exceso, no observar las indicaciones pueden provocar graves daños al aparato y/o shock eléctrico a las personas. **Fig. 6-18 Atención!** La sustitución del cable para la interconexión debe ser realizada por el servicio de asistencia técnica autorizada.

## Montaje

La campana trae accesorios de fijación adecuados para la mayor parte de paredes. De cualquier modo, conviene consultar a un técnico calificado para tener la certeza de que los materiales son adecuados a la pared / techo. La pared / el techo debe ser lo suficientemente fuerte para sostener el peso de la campana.

## Descripción de la campana

Fig. 1

H. Cable de interconexión

K. Mando de control

**Atención!** El mando de control es suministrado y viene instalado al final, antes de conectar la campana a la red eléctrica.

Introducir el mando de control en su sede (ver diseño en las primeras paginas de este libro de instrucciones – presionar con desición, hacia el sentido obligatorio).

L. Lámpara

- M. Telar que sostiene el filtro lateral
- N. Filtro de carbón activo
- O. Filtro antigrasa de metal
- P. Telar que sostiene filtro antigrasa y de carbón
- Q. Desganchos del telar que sostiene el filtro

## Funcionamiento

La campana está dotada de un dispositivo "TOUCH" para el control de luces y velocidad.

Para el correcto uso utilizar atentamente las instrucciones que siguen.



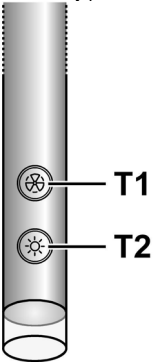
Este producto está predispuesto para funcionar con radiocomando Elica, suministrado con el producto o adquirible separadamente como opcional.

Para poder controlar la campana a través del radiocomando es necesario realizar el procedimiento de afiliación.

### ¡ATENCIÓN!

Para iniciar es necesario desconectar y conectar de nuevo la campana a la red eléctrica y realizar el procedimiento de afiliación durante el primer minuto de alimentación.

Lea las instrucciones suministradas con el radiocomando donde están señaladas todas las informaciones para su afiliación y para el correcto uso.



### Función de encendido automático

La campana extractora está equipada con un sensor de temperatura que activa el motor a la 1a velocidad (potencia) de aspiración en el caso en que la temperatura ambiente en la zona alrededor de la campana extractora supere los 70°C. El usuario puede apagar o cambiar la velocidad (potencia) de

aspiración (ver parágrafo "Control de las velocidades (potencias) de aspiración").

### Control de las velocidades (potencias) de aspiración

La selección de las velocidades (potencia) de aspiración es cíclica según la secuencia de velocidad "stand-by - 1-2-3-4- Stand by -1-2-...", por eso cada vez que se pulsa el botón T1 de la barra de control la velocidad (potencia) de aspiración aumenta de un nivel para apagarse (stand-by) si el botón está todavía pulsado cuando la campana está en velocidad (potencia) de aspiración 4.

Es posible apagar la campana extractora (stand by) también cuando la campana extractora está en una velocidad cualquiera, pulsando de manera prolongada (más de 3 segundos) el botón T1 de la barra de control.

Es posible determinar a cual velocidad (potencia) de aspiración se encuentra la campana extractora en cuanto la barra de control tiene un led que cambia color según la velocidad (potencia) de aspiración como sigue:

### Campana en stand-by: LED APAGADO

**1a velocidad (potencia) de aspiración** - led VERDE

**2a velocidad (potenci) de aspiración** - led ARANCIONE (ambra)

**3avelocidad (potencia) de aspiración** - led ROSSO

**4a velocidad (potencia) de aspiración** - led ROSSO LAMPEGGIANTE)

**Nota:** la 4a velocidad (potencia) de aspiración queda encendida por 5 minutos, luego el motor de aspiración se coloca en la 2a velocidad.

Pulsando todavía el motor de aspiración se apaga (Stand by).

**Necesidad de lavar los filtros antigrasa:** led VERDE RELAMPAGUEANTE (leer las instrucciones al "Reset y configuración de la indicación de saturación de filtros")

**Necesidad de lavar o cambiar los filtros al carbón:** led ANARANJADO (ambra) RELAMPAGUEANTE (leer las instrucciones relativas al "Reset y ajuste de la indicación de saturación de los filtros")

**Nota:** el reset puede ser llevado a cabo sea a través de la barra de control que a través del mando.

### Control de la luz central

La luz central puede estar encendida o apagada pulsando el botón T2 de la barra de control.

### Control de las luces laterales (cuando establecidas)

Las luces laterales pueden estar encendidas o apagadas pulsando DE MANERA PROLONGADA el botón T2 de la barra de control

EL TOQUE PROLONGADO permite, además del encendido y el apagado, de ajustar la luz emitida por las lámparas.

**Nota:** Las funciones de encendido, apagado y ajuste se alternan.

El ajuste de la intensidad de la luz no está disponible para las campanas extractoras con la lámpara al neon.

### Reset y ajuste de la indicación de saturación de los filtros

Encender la campana extractora a una velocidad cualquiera (ver parágrafo aquí arriba "Selección de las velocidades (potencias) de aspiración")

### Reset indicación saturación del filtro antigrasas (LED VERDE RELAMPAGUEANTE en la barra de control)

Proceder primero con el mantenimiento del filtro como descrito en el parágrafo correspondiente.

Pulsar de manera prolongada (más de 3 segundos) el botón T1 de la barra de control el LED cesa de relampaguear a indicar que el reset de la indicación ha sido llevado a cabo, la campana extractora se apaga.

### Reset indicación saturación del filtro al carbón (LED ANARANJADO (ambra) RELAMPAGUEANTE)

Proceder primero con el mantenimiento del filtro como descrito en el parágrafo correspondiente.

Pulsar de manera prolongada (más de 3 segundos) el botón T1 de la barra de control, el LED cesa de relampaguear a indicar que el reset de la indicación ha sido llevado a cabo, la campana extractora se apaga.

### Desactivación de la indicación de saturación del filtro al carbón (para aplicaciones especiales)

Apagar la campana extractora (ver parágrafo aquí arriba "Selección de las velocidades ((potencia) de aspiración")

Pulsar de manera prolongada (más de 5 segundos) el botón T1 de la barra de control, el LED relampagueará en VERDE para indicar que ha sido desactivada la indicación de saturación del filtro al carbón.

Para reactivar la indicación de saturación del filtro al carbón, repetir la operación, el LED relampagueará en ANARANJADO (ambra).

### Desmontaje barra de mando.

Desenchufar el aparato de la red eléctrica.

Quitar el filtro antigrasas.

Desconectar los conectores.

Quitar la barra de mando haciendo palanca con un destornillador pequeño o herramienta parecida.

Fig. 22

## Mantenimiento

### Limpieza

Para la limpieza, utilice **EXCLUSIVAMENTE** un paño impregnado de detergente líquido neutro. **¡NO UTILICE UTENSILIOS O INSTRUMENTOS PARA LA LIMPIEZA!** No utilice productos que contengan abrasivos. **¡NO UTILICE ALCOHOL! ¡NO UTILICE DESINFECTANTES NI PRODUCTOS QUE CONTENGAN CLORO!**

### Filtro antigrasa

Fig. 21

**Retiene las partículas de grasa producidas cuando se cocina.**

Debe limpiarse una vez al mes (o cuando el sistema de indicación de saturación de los filtros - si está previsto en el

modelo que se posee - indica esta necesidad) con detergentes no agresivos, manualmente con un cepillo de cerdas suaves o bien en lavavajillas a bajas temperaturas y con ciclo breve.

Con el lavado en el lavavajilla el filtro antigrasa metálico puede desteñirse pero sus características de filtrado no cambian absolutamente.

### Filtro al carbón activo (solamente para la versión filtrante)

Fig. 21

**Retiene los olores desagradables producidos por la cocción de alimentos.**

El filtro al carbón puede lavarse cada dos meses (o cuando el sistema de indicación de saturación de los filtros - si está previsto en el modelo que se posee - indica esta necesidad) con agua caliente y detergentes adecuados o en lavavajillas a 65°C (en caso de lavado con lavavajillas, realice el ciclo de lavado completo sin platos en el interior.). Quite el agua que haya quedado en el filtro sin estropearlo, después póngalo en el horno a 100°C durante diez minutos para secarlo completamente. Cambie el almohadillado cada 3 años y cada vez que el paño se estropee.

### Sustitución de la lámpara

Desconecte el aparato de la red eléctrica.

**Atención!** Antes de tocar las lámparas asegúrese de que estén frías.

**Para la sustitución de la bombilla central:**

Sustituir la lámpara dañada.

Utilizar solo lámparas LED de máx 5W-GU10. Para mayores detalles, consultar la hoja anexa "ILCOS D" (posición alfanumérica "4b").

**Para desmontar la bombilla:**

Girar en sentido antihorario por ¼ de giro y extraer.

**Para montar la bombilla:**

Insertar la bombilla en su sede, girar en sentido horario por ¼ de giro.

**Algunos modelos poseen bombillas laterales:**

Sustituir la lámpara dañada.

Utilizar solo lámparas LED de máx 2,7W-E14. Para mayores detalles, consultar la hoja anexa "ILCOS D" (posición alfanumérica "1f").

Si la iluminación no funciona, antes de llamar al servicio de asistencia técnica, revisar que las lámparas estén correctamente instaladas.

**Siga especificamente as instruções indicadas neste manual.** Declina-se qualquer responsabilidade por eventuais inconvenientes, danos ou incêndios provocados ao aparelho, derivantes da inobservância das instruções indicadas neste manual. O exaustor foi concebido para a aspiração de fumos e vapores de cozedura e é destinado exclusivamente para uso doméstico.

- É importante conservar este manual para eventuais consultas futuras.  
Em caso de venda ou mudança, certifique-se que o manual acompanha o produto.
- Leia cuidadosamente as instruções: apresentam importantes informações sobre a instalação, uso e segurança.
- Não efectue variações elétricas ou mecânicas no produto ou nos tubos de fuga.
- Antes de prosseguir com a instalação do aparelho, verifique se todos os componentes não estão danificados. Caso contrário, contacte o seu fornecedor e não prossiga com a instalação.

**Nota:** As partes sinalizadas com o símbolo "(\*)" são acessórios opcionais fornecidos apenas em alguns modelos ou opcionais não fornecidos, a serem comprados



## Advertências

- Antes de fazer qualquer operação de limpeza ou de manutenção, deve-se desligar o exaustor da rede elétrica retirando a tomada ou desligando a alimentação da rede elétrica.
- Usar sempre luvas de trabalho para todas as operações de instalação e manutenção.
- Este aparelho pode ser usado por crianças a partir de 8 anos de idade e por pessoas com reduzidas capacidades físicas, sensoriais e mentais, ou falta de experiência e conhecimento, desde que sejam supervisionadas ou se tiverem recebido as necessárias instruções relativas ao uso em segurança do aparelho e que tenham conhecimento dos riscos envolvidos.
- As crianças não devem ser autorizadas a manipular os comandos ou a brincar com o aparelho.
- A limpeza e a manutenção não devem ser feitas por crianças sem supervisão.

- O local onde o aparelho será instalado, deve ser suficientemente ventilado, quando o exaustor for utilizado em conjunto com outros dispositivos de combustão de gás ou outros combustíveis.

- O exaustor deve ser limpo regularmente, interna e externamente (PELO MENOS UMA VEZ POR MÊS), respeitando expressamente as indicações no manual, nas instruções de manutenção.

- A inobservância das normas de limpeza do aparelho e da substituição e limpeza dos filtros comporta riscos de incêndio.

- É severamente proibido colocar alimentos diretamente na chama, sob o exaustor.

- Para a substituição da lâmpada, utilizar apenas o tipo de lâmpada indicado na secção de Manutenção/Substituição de lâmpadas deste manual.

O uso de chama livre causa danos aos filtros e pode originar incêndios, portanto, deve ser evitado em quaisquer circunstâncias.

Os alimentos fritos devem ser feitos sob controle, para evitar que o óleo sobreaqueça e se incendeie.

**CUIDADO:** Peças acessíveis do exaustor podem queimar quando utilizado com a placa de fogão.

- Não ligar o aparelho à rede elétrica até que a instalação esteja totalmente concluída.

- Relativamente às medidas técnicas e de segurança a serem adotadas para a descarga de fumos, é importante respeitar rigorosamente os regulamentos fornecidos pelas autoridades locais.

- O sistema de condutas deste aparelho não pode ser conectado a outro sistema de ventilação já existente que esteja a ser usado para qualquer outra finalidade, como descarga de fumos de aparelhos a gás ou outros combustíveis.

- Não utilizar ou deixar o exaustor sem lâmpadas



corretamente montadas, devido ao possível risco de choques elétricos.

- Nunca utilizar o exaustor sem as grades montadas corretamente.
- O exaustor NUNCA deve ser utilizado como uma superfície de apoio, a menos que seja especificamente indicado.
- Usar somente os parafusos de fixação fornecidos com o aparelho, para a instalação, ou, se não for fornecido, comprar o tipo de parafuso correto.
- Usar o comprimento correto para os parafusos que são identificados no Guia de Instalação.
- Em caso de dúvida, consultar um centro de assistência autorizado ou técnico qualificado.


## ▲ ATENÇÃO!

- A falta de instalação de parafusos ou dispositivos de fixação em conformidade com estas instruções, pode resultar em riscos elétricos.
- Não utilizar com um programador, temporizador, telecomando separado ou qualquer outro dispositivo que se ativa automaticamente.

Este aparelho está classificado de acordo com a Diretiva Europeia 2012/19/EC sobre Resíduos de equipamento elétrico e eletrônico (REEE).

Ao garantir a eliminação adequada deste produto, estará a ajudar a evitar potenciais consequências negativas para o ambiente e para a saúde pública, que poderiam derivar de um manuseamento de dispersão inadequada deste produto.



O símbolo  no produto ou nos documentos que acompanham o produto, indica que este aparelho não pode receber um tratamento semelhante ao de uma dispersão doméstica.

Pelo contrário, deverá ser depositado no respectivo centro de recolha para a reciclagem de equipamento elétrico e eletrônico.

A eliminação deverá ser efetuada em conformidade com as normas ambientais locais para a eliminação de desperdícios. Para obter informações mais detalhadas sobre o tratamento, a recuperação e a reciclagem deste produto, contate o Departamento na sua localidade, o seu serviço de eliminação de desperdícios domésticos ou a loja onde adquiriu o produto.

Aparelho projetado, testado e fabricado de acordo com:

- Segurança: EN/IEC 60335-1; EN/IEC 60335-2-31, EN/IEC 62233.
- Desempenho: EN/IEC 61591; ISO 5167-1; ISO 5167-3; ISO 5168; EN/IEC 60704-1; EN/IEC 60704-2-13; EN/IEC 60704-3; ISO 3741; EN 50564; IEC 62301.
- EMC: EN 55014-1; CISPR 14-1; EN 55014-2; CISPR 14-2; EN/IEC 61000-3-2; EN/IEC 61000-3-3. Sugestões para uma utilização correta, de modo a reduzir o impacto ambiental: LIGUE o exaustor na velocidade mínima quando começar a cozinhar e mantenha-o em função por mais alguns minutos após ter terminado. Aumente a velocidade somente em caso de muito fumo ou vapor e use as velocidades altas somente

em situações extremas. Substitua o(s) filtro(s) a carvão quando necessário, para manter uma boa eficiência na redução dos odores. Limpe o(s) filtro(s) de gordura quando necessário para manter uma boa eficiência. Use o diâmetro máximo do sistema de condutas indicado neste manual para otimizar a eficiência e minimizar o ruído.

## Uso

A coifa foi realizada para ser utilizada na versão filtrante com recirculação interna.

Os fumos e vapores do cozimento são aspirados para dentro da coifa, filtrados e depurados passando através do(s) filtro(s) gordura e o(s) filtro(s) de carvão activado que DEVE FAZER PARTE da dotação da coifa.

**Aviso! Se o exaustor não estiver equipado com um filtro de carvão, terá de ser encomendado e colocado.**

## Instalação

**A instalação, tanto eléctrica quanto mecânica, deve ser efectuada por pessoal especializado.**

A distância mínima entre a superfície de suporte dos recipientes sobre o fogão e a parte mais baixa do exaustor não deve ser inferior a 50cm no caso de fogões eléctricos e 65 cm no caso de fogões a gás ou combinados.

Se as instruções de instalação do fogão a gás especificarem uma distância maior, deve-se levar em conta esta indicação.



### Conexão elétrica

A tensão de rede deve corresponder à tensão indicada na etiqueta das características situada no interior da coifa.

O produto foi predisposto para a conexão directa à rede de alimentação, portanto, aplicar um interruptor bipolar em conformidade com as normas que assegure a desconexão completa da rede nas condições da categoria III de sobretensão, de acordo com as regras de instalação.

**ATENÇÃO! A peça B (elemento de fixação ao tecto - Fig. 1), é dotada de condutor (amarelo – verde) que deve ser conectado à terra da instalação eléctrica doméstica. Fig. 4**



**ATENÇÃO!** Prestar muita atenção no posicionamento do cabo em excesso, a inobservância desta indicação pode vir a provocar graves danos ao aparelho e/ou um choque eléctrico no usuário ou no instalador. **Fig. 6-18**

**Atenção!** A substituição do cabo de interconexão deve ser efectuada pelo serviço de assistência técnica autorizado.

## Montagem

O exaustor é fornecido com buchas de fixação adequadas para a maior parte das paredes/tetos. No entanto é necessário que um técnico qualificado faça sua instalação. A parede/teto deve ser suficientemente robusta para suportar o peso do exaustor.

## Descrição do exaustor

Fig. 1

H. Cabo de conexão

K. Haste de control

**Atenção!** A haste de controlo é fornecida em dotação e deve ser a última a ser instalada antes de conectar a coifa à rede eléctrica.

Inserir a haste de controlo na respectiva sede (ver desenhos nas primeiras páginas deste livrete – engate por encaixe, sentido do engate obrigado).

- L. Lâmpada
- M. Chassis laterais de suporte do filtro
- N. Filtro de carvão activado
- O. Filtro metálico anti-gorduras
- P. Chassis suporte filtro anti-gorduras e carvão activado
- Q. Desengates do chassis para suporte filtros

## Funcionamento

O exaustor é dotado de um dispositivo "TOUCH" para o controlo de luzes e velocidades.

Para a correcta utilização leia atentamente as instruções abaixo descritas.



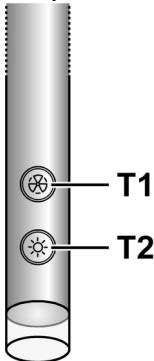
Este produto está preparado para funcionar com radiocomando Elica, é fornecido com o produto ou pode ser adquirido em separado como opcional.

Para poder controlar o exaustor através do radiocomando é necessário executar o procedimento de associação.

### ATENÇÃO!

Para iniciar é necessário desligar e voltar a ligar o exaustor à rede eléctrica e executar o procedimento de associação no primeiro minuto de alimentação.

Ler as instruções fornecidas com o radiocomando onde são fornecidas todas as informações para a sua associação e utilização correcta.



## Função de ligação automática

O exaustor está equipado com um sensor de temperatura que activa o motor à 1ª velocidade (potência) de aspiração no caso em que a temperatura ambiente na zona circunstante ao exaustor ultrapasse os 70°C.

O utilizador pode, contudo, desligar ou modificar a velocidade (potência) de aspiração (veja parágrafo "Controlo das velocidades (potências) de aspiração").

## Controlo das velocidades (potências) de aspiração

A selecção das velocidades (potência) de aspiração é cíclica segundo a sequência velocidade "stand-by - 1-2-3-4- Stand by -1-2...", deste modo, cada vez que carrega no botão T1 da placa de controlo, a velocidade (potência) de aspiração aumenta de um nível para se desligar (stand-by) se o botão for premido ainda quando o exaustor estiver na velocidade de (potência) de aspiração 4.

É possível desligar o exaustor (stand by) mesmo quando o este estiver em qualquer velocidade premido de modo prolongado (mais de 3 segundos) a tecla T1 da placa de controlo.

É possível determinar a qual velocidade (potência) de aspiração se encontra o exaustor dado que a placa é fornecida com um led que muda de cor conforme a velocidade (potência) de aspiração como se segue:

**Exaustor em stand-by:** LED DESLIGADO

**1a velocidade (potência) de aspiração** - led VERDE

**2a velocidade (potência) de aspiração** - led COR-DE-LARANJA (ambrá)

**3a velocidade (potência) de aspiração** - led VERMELHO

**4a velocidade (potência) de aspiração** - led VERMELHO A PISCAR

**Nota:** a 4a velocidade (potência) de aspiração fica acesa por 5 minutos, após esse tempo o motor de aspiração posiciona-se na 2a velocidade.

Premindo ainda, o motor de aspiração desliga-se (Stand by).

**Necessidade de lavar os filtros anti-gordura:** led VERDE A PISCAR (leia as instruções relativas ao "Reset e configuração da sinalização de saturação dos filtros")

**Necessidade de lavar ou substituir os filtros a carvão:** led COR-DE-LARANJA (ambrá) A PISCAR (leia as instruções relativas ao "Reset e configuração da sinalização de saturação dos filtros")

**Nota:** O reset pode ser efectuada seja através da placa de controlo seja através do telecomando.

## Controlo da luz central

A luz central pode ser acesa e desligada premindo o botão T2 da placa de controlo.

### Controlo das luzes laterais (quando previstas)

As luzes laterais podem ser acesas e desligadas premindo DE MANEIRA PROLONGADA o botão **T2** da placa de controlo.

O TOQUE PROLONGADO permite, para além de ligar e desligar, de ajustar a intensidade da luz emitida pelas lâmpadas.

**Nota:** As funções de ligar, desligar (e ajuste) alternam-se.

O ajuste da intensidade da luz não é disponível para os exaustores com lâmpadas neon.

### Reset e configuração da sinalização de saturação dos filtros

Ligue o exaustor a uma velocidade qualquer (veja o parágrafo acima "Selecione as velocidades (potências) de aspiração")

### Reset sinalização saturação do filtro anti-gordura (LED VERDE A PISCAR na placa de controlo)

Proceda primeiro com a manutenção do filtro como descrito no parágrafo correspondente.

Prima de modo prolongado (mais de 3 segundos) o botão **T1** da placa de controlo, o LED pára de piscar a indicar que o reset da sinalização foi efectuado, o exaustor desliga-se.

### Reset sinalização saturação do filtro a carvão (LED COR-DE-LARANJA (ambra) A PISCAR)

Proceda primeiro com a manutenção do filtro como descrito no parágrafo correspondente.

Prima de modo prolongado (mais de 3 segundos) o botão **T1** da placa de controlo, o LED pára de piscar a indicar que o reset da sinalização foi efectuado, o exaustor desliga-se.

### Desactivação da sinalização de saturação do filtro a carvão (para aplicações especiais)

Desligue o exaustor (veja o parágrafo acima "Selecione as velocidades (potências) de aspiração")

Prima de modo prolongado (mais de 5 segundos) o botão **T1** da placa de controlo, o LED pisca com a cor VERDE a indicar que foi desactivada a sinalização de saturação do filtro a carvão.

Para activar novamente a sinalização de saturação do filtro a carvão, repita a operação, o LED pisca em COR-DE-LARANJA (ambra).

### Desmontagem da haste de comando.

Desactivar o aparelho da rede eléctrica.

Remover o filtro anti-gordura.

Desligar os conectores.

Retirar a haste de comando utilizando uma chave de fendas pequena com corte ou uma ferramenta similar.

**Fig. 22**

## Manutenção

### Limpeza

Para a limpeza, utilizar um pano humedecido com detergentes líquidos neutros. Evitar o uso de produtos contendo abrasivos. **NÃO UTILIZE ÁLCOOL!**

### Filtro antigordura

**Fig. 21**

**Capta as partículas de gordura provenientes da cozedura.**

O Filtro de gordura deve ser limpo uma vez por mês (ou quando o sistema de indicação da saturação dos filtros - se previsto no modelo adquirido – indicar esta necessidade), com detergentes não agressivos. O filtro pode ser lavado manualmente ou em máquina de lavar louça a baixas temperaturas e com ciclo breve.

O filtro metálico para a gordura pode perder cor com as lavagens na máquina da louça, mas suas características de filtração não se alteram.

### Filtro de carvão activo (só para a versão filtrante)

**Fig. 21**

**Retém os odores desagradáveis produzidos durante a preparação de alimentos.**

O filtro de carvão pode ser lavado de dois em dois meses (ou quando o sistema de indicação da saturação dos filtros - se previsto no modelo adquirido – indicar esta necessidade) em água quente e detergentes adequados ou em máquina de lavar louça a 65 °C (para a lavagem em máquina, utilize o ciclo completo sem colocar outra louça na máquina).

Tire a água em excesso tomando cuidado para não estragar o filtro. Em seguida deixe-o secar definitivamente no forno durante 10 minutos a 100 °C.

Substitua o pano a cada 3 anos e sempre que notar sinais de danos no tecido.

### Substituição das lâmpadas

Desligar o aparelho da rede eléctrica;

**Atenção!** Antes de tocar as lâmpadas, certifique-se que estão frias.

**Para a substituição da lâmpada central:**

Substituir a lâmpada danificada.

Utilizar apenas lâmpadas LED de 5W-GU10 no máximo. Para mais informações, consultar a folha em anexo "ILCOS D" (posição alfanumérica "4b").

**Para desmontar a lâmpada:**

Girar por ¼ de volta em sentido anti-horário e extrair.

**Para montar a lâmpada:**

Inserir a lâmpada na respectiva sede de modo que os contactos da mesma entrem em suas sedes no porta lâmpada, girar por cerca de ¼ de volta em sentido horário.

**Alguns modelos prevêem lâmpadas laterais:**

Substituir a lâmpada danificada.

Utilizar apenas lâmpadas LED de 2,7W-E14 no máximo. Para mais informações, consultar a folha em anexo "ILCOS D" (posição alfanumérica "1f").

Se a iluminação não funcionar, verifique se as lâmpadas foram instaladas corretamente no seu devido lugar antes de chamar a assistência técnica.

**Ακολουθήστε αυστηρά τις οδηγίες που αναφέρονται σε αυτό το εγχειρίδιο.** Δεν αναλαμβάνουμε καμία ευθύνη για τυχόν δυσχέρειες, ζημιές ή πυρκαγιές που προκαλούνται και προέρχονται από την μη τήρηση των οδηγιών που αναφέρονται σε αυτό το εγχειρίδιο. Ο απορροφητήρας έχει κατασκευαστεί για την απορρόφηση καπνών και ατμών μαγειρέματος και έχει σχεδιαστεί αποκλειστικά για οικιακή χρήση.

- Είναι σημαντικό να διατηρήσετε το παρόν εγχειρίδιο για να το συμβουλευέστε οποιαδήποτε στιγμή το χρειάζεστε! Σε περίπτωση πώλησης, δανεισμού ή μετακόμισης, βεβαιωθείτε ότι βρίσκεται συσκευασμένο μαζί με το προϊόν!
- Διαβάστε προσεκτικά τις οδηγίες: περιέχουν χρήσιμες πληροφορίες για την εγκατάσταση και χρήση του προϊόντος και για την ασφάλεια σας!
- Μην επιφέρετε ηλεκτρικές ή μηχανικές αλλαγές στο προϊόν ή στους σωλήνες εξαέρωσης!
- Πρίν προχωρήσετε στην εγκατάσταση της συσκευής βεβαιωθείτε ότι όλα τα εξαρτήματα δεν έχουν υποστεί ζημιά. Σε αντίθετη περίπτωση να έρθετε σε επαφή με τον πωλητή σας και να μην συνεχίσετε με την εγκατάσταση.

**Σημείωση:** Τα πεδία με την υποσημείωση "(\*)" αφορούν προαιρετικά εξαρτήματα τα οποία είναι διαθέσιμα μόνον για ορισμένα μοντέλα ή εξαρτήματα τα οποία δεν παρέχονται δωρεάν.



## Προηδοποιήσεις

- Πριν εκτελέσετε οποιαδήποτε διαδικασία καθαρισμού ή συντήρησης, αποσυνδέστε τη συσκευή από το ρεύμα, βγάζοντας το φως από την πρίζα ή κλείνοντας την ηλεκτρική παροχή.
- Για όλες τις εργασίες εγκατάστασης και συντήρησης χρησιμοποιείτε γάντια εργασίας.
- Η συσκευή αυτή μπορεί να χρησιμοποιηθεί από παιδιά ηλικίας 8 ετών και άνω και από άτομα με μειωμένες σωματικές, αισθητηριακές ή πνευματικές δυνατότητες ή έλλειψη εμπειρίας και γνώσης, εάν επιβλέπονται ή έχουν λάβει οδηγίες σχετικά με τη χρήση της συσκευής με ασφαλή τρόπο και κατανοούν τους κινδύνους που ενέχονται.
- Μην αφήνετε μικρά παιδιά να παίζουν

με τη συσκευή.

- Ο καθαρισμός και η συντήρηση δεν πρέπει να πραγματοποιούνται από παιδιά χωρίς επίβλεψη.

- Όταν στον χώρο που λειτουργεί ο απορροφητήρας υπάρχουν και συσκευές καύσης αερίου ή άλλων καυσίμων, πρέπει να εξασφαλίζεται πάντα επαρκής αερισμός.

- Ο απορροφητήρας πρέπει να καθαρίζεται συστηματικά, τόσο εσωτερικά όσο και εξωτερικά (ΤΟΥΛΑΧΙΣΤΟΝ ΜΙΑ ΦΟΡΑ ΤΟΝ ΜΗΝΑ), σε κάθε περίπτωση δώστε μεγάλη προσοχή στις οδηγίες συντήρησης του παρόντος εγχειριδίου.

- Η μη τήρηση των κανονισμών σχετικά με τον καθαρισμό του απορροφητήρα και την αντικατάσταση και καθαρισμό των φίλτρων μπορεί να προκαλέσει πυρκαγιές.

- Απαγορεύεται αυστηρά το μαγείρεμα σε φλόγα (φλαμπέ) κάτω από τον απορροφητήρα.

- Αντικαταστήστε τον λαμπτήρα μόνο με ίδιου τύπου λαμπτήρα (βλέπε κεφάλαιο συντήρησης/αντικατάστασης λαμπτήρων του παρόντος εγχειριδίου).

Η χρήση ελεύθερης φλόγας καταστρέφει τα φίλτρα και μπορεί να προκαλέσει πυρκαγιά, για αυτό θα πρέπει να αποφεύγεται.

Το τηγάνισμα πρέπει να γίνεται υπό έλεγχο έτσι ώστε να αποφευχθεί φωτιά από υπερθέρμανση λαδιού.

**ΠΡΟΕΙΔΟΠΟΙΗΣΗ:** Όταν η μονάδα εστιών βρίσκεται σε λειτουργία, τα προσβάσιμα μέρη του απορροφητήρα μπορεί να είναι ζεστά.

- Μη συνδέετε τη συσκευή στο ηλεκτρικό δίκτυο εάν δεν έχει ολοκληρωθεί η εγκατάσταση.

- Πρέπει να τηρούνται πιστά όλοι οι ισχύοντες τοπικοί

κανονισμοί για τα τεχνικά μέτρα και τα μέτρα ασφαλείας της εκκένωσης των καπνών.

- Ο αέρας που αποβάλλεται δεν πρέπει να κατευθύνεται σε αγωγό που χρησιμοποιείται για την εκκένωση καπνών που παράγονται από συσκευές καύσης αερίου ή άλλου είδους καύση.
- Μη χρησιμοποιείτε ή μην αφήνετε τον απορροφητήρα χωρίς λάμπες σωστά τοποθετημένες, εξαιτίας ενδεχόμενου κινδύνου ηλεκτροπληξίας.
- Μη χρησιμοποιείτε ποτέ τον απορροφητήρα αν δεν είναι σωστά τοποθετημένο το μεταλλικό πλέγμα!
- Μη χρησιμοποιείτε ΠΟΤΕ τον απορροφητήρα σαν επίπεδο στήριξης, εκτός αν αναφέρεται ρητά στο εγχειρίδιο.
- Χρησιμοποιήστε μόνο τις βίδες στερέωσης που παρέχονται με το προϊόν εγκατάστασης ή, αν δεν παρέχονται, προμηθευτείτε τον σωστό τύπο βιδών.
- Χρησιμοποιήστε το σωστό μέγεθος βιδών, όπως ορίζεται στις Οδηγίες εγκατάστασης.
- Σε περίπτωση αμφιβολίας, συμβουλευτείτε αντιπρόσωπο ή εξουσιοδοτημένο κέντρο εξυπηρέτησης.


## **▲ ΠΡΟΣΟΧΗ!**

- Εάν η εγκατάσταση βιδών και στηριγμάτων στερέωσης δεν γίνει σύμφωνα με τις οδηγίες, μπορεί να προκληθούν κίνδυνοι ηλεκτρικής φύσεως.
- Να μην χρησιμοποιείται με προγραμματιστή, χρονόμετρο, ξεχωριστό τηλεχειριστήριο ή οποιοδήποτε άλλη συσκευή που ενεργοποιείται αυτομάτως.

Αυτή η συσκευή φέρει σήμανση σύμφωνα με την Ευρωπαϊκή οδηγία 2012/19/EC σχετικά με τα Απορριπτόμενα Ηλεκτρικά και Ηλεκτρονικά εξαρτήματα (WEEE).

Εξασφαλίζοντας ότι το προϊόν αυτό απορρίπτεται σωστά, θα βοηθήσετε στην πρόληψη πιθανά αρνητικών επιπτώσεων για το περιβάλλον και την ανθρώπινη υγεία, οι οποίες θα μπορούσαν να δημιουργηθούν από τον ακατάλληλο χειρισμό αυτού του προϊόντος ως απόρριμμα.



Το σύμβολο  πάνω στο προϊόν, ή στα έγγραφα που συνοδεύουν το προϊόν, υποδεικνύει ότι αυτή η συσκευή δεν μπορεί να θεωρηθεί οικιακό απόρριμμα. Αντί για αυτό θα πρέπει να παραδοθεί στο κατάλληλο σημείο περισυλλογής για την ανακύκλωση των ηλεκτρικών και ηλεκτρονικών εξαρτημάτων. Η απόρριψή του πρέπει να πραγματοποιείται τηρώντας την τοπική νομοθεσία για την διάθεση των απορριμμάτων.

Για πιο λεπτομερείς πληροφορίες σχετικά με την επεξεργασία, την περισυλλογή και την ανακύκλωση αυτού του προϊόντος, παρακαλούμε επικοινωνήστε με το αρμόδιο γραφείο την τοπικής αυτοδιοίκησης, την τοπική σας υπηρεσία αποκομιδής οικιακών απορριμμάτων ή το κατάστημα όπου αγοράσατε αυτό το προϊόν.

Η συσκευή έχει σχεδιαστεί, δοκιμαστεί και κατασκευαστεί

σύμφωνα με την:

- Ασφάλεια: EN/IEC 60335-1; EN/IEC 60335-2-31, EN/IEC 62233.
- Επίδοση: EN/IEC 61591; ISO 5167-1; ISO 5167-3; ISO 5168; EN/IEC 60704-1; EN/IEC 60704-2-13; EN/IEC 60704-3; ISO 3741; EN 50564; IEC 62301.
- EMC: EN 55014-1; CISPR 14-1; EN 55014-2; CISPR 14-2; EN/IEC 61000-3-2; EN/IEC 61000-3-3. Προτάσεις για μια σωστή χρήση ούτως ώστε να μειωθούν οι περιβαλλοντικές επιπτώσεις: Ενεργοποιήστε τον απορροφητήρα στην ελάχιστη ταχύτητα όταν αρχίσετε το μαγείρεμα και αφήστε τον αναμμένο για λίγα λεπτά μετά το τέλος του μαγειρέματος. Αυξήστε την ταχύτητα μόνο σε περίπτωση μεγάλης συγκέντρωσης καπνού και ατμού και χρησιμοποιήστε την επιταχυνόμενη ταχύτητα μόνο σε ακραίες καταστάσεις. Αντικαταστήστε το φίλτρο ενεργού άνθρακα όταν θα πρέπει να διατηρηθεί μια καλή απόδοση της μείωσης της οσμής. Καθαρίστε το φίλτρο λίπους όταν θα πρέπει να διατηρηθεί μια καλή απόδοση του φίλτρου λίπους. Χρησιμοποιήστε τη μέγιστη διάμετρο του συστήματος των σωληνώσεων που υποδεικνύεται στο εγχειρίδιο αυτό, ούτως ώστε να βελτιστοποιηθεί η απόδοση και να ελαχιστοποιηθεί ο θόρυβος.

## **Χρήση**

Ο απορροφητήρας έχει σχεδιαστεί για να χρησιμοποιηθεί σε τύπο φιλτράρισματος εσωτερικής κυκλοφορίας.

Οι καπνοί και οι ατμοί του μαγειρέματος απορροφούνται στο εσωτερικό του απορροφητήρα, φιλτράρονται και καθαρίζονται περνώντας διά μέσου του/των φίλτρου/φιλτρων για τα λίπια και του/των φίλτρου/φιλτρων άνθρακα των οποίων ΠΡΕΠΕΙ να είναι εφοδιασμένος ο απορροφητήρας.

**Προσοχή!** Εάν ο απορροφητήρας δεν παρέχεται με φίλτρο άνθρακα, τότε πρέπει να παραγγελθεί και να τοποθετηθεί.

## **Εγκατάσταση**

Η ηλεκτρονική και μηχανική εγκατάσταση πρέπει να γίνεται αποκλειστικά από εξειδικευμένα άτομα.

Η ελάχιστη απόσταση μεταξύ της επιφάνειας της βάσης εστιών και του κατώτερου μέρους του απορροφητήρα κουζίνας δεν πρέπει να είναι μικρότερη των 50εκ. στην περίπτωση ηλεκτρικών κουζινών και των 65εκ στην περίπτωση κουζινών υγραερίου ή μικτών.

Εάν οι οδηγίες εγκατάστασης για βάση εστιών με αέριο καθορίζουν μια μεγαλύτερη απόσταση, πρέπει να την λάβετε υπόψη.

## **⚠ Ηλεκτρική σύνδεση**

Η παρεχόμενη τάση του ρεύματος πρέπει να αντιστοιχεί στην τάση που προβλέπεται από την ειδική ετικέτα που βρίσκεται στο εσωτερικό του απορροφητήρα.

Το προϊόν είναι σχεδιασμένο για την απευθείας σύνδεση με το ρεύμα. Εφαρμόστε έναν διπολικό διακόπτη που πληρεί τους κανόνες ασφαλείας, ώστε να εξασφαλίζει την ολική αποσύνδεση από την πηγή ρεύματος σε περίπτωση υπέρτασης III, σύμφωνα με τους όρους εγκατάστασης του

προϊόντος.

**ΠΡΟΣΟΧΗ!** Το αντικείμενο Β (υποστήριγμα για βίδωμα στο ταβάνι - Εικ.1), περιέχει ηλεκτρική σύνδεση (κίτρινο-πράσινο) που πρέπει να συνδεθεί με την γείωση του οικιακού ηλεκτρικού σας συστήματος.. **Εικ. 4**

**!** **ΠΡΟΣΟΧΗ!** Δώστε ιδιαίτερη προσοχή στην τοποθέτηση του περιεσυσμένου καλωδίου: η αμέλεια στην σωστή τοποθέτηση του μπορεί να προκαλέσει σοβαρές βλάβες στην συσκευή και υπάρχει κίνδυνος ηλεκτροπληξίας για τον χρήστη ή τον εφαρμοστή. **Εικ. 6-18**

**Προσοχή!** Η αντικατάσταση του καλωδίου διασυνδέσεως πρέπει να γίνεται αποκλειστικά από το εξουσιοδοτημένο και εξειδικευμένο συνεργείο τεχνικής βοήθειας.

## Εγκατάσταση

Ο απορροφητήρας περιέχει βύσματα στερέωσης για να εξασφαλίζουν τη στήριξη του απορροφητήρα στους περισσότερους τύπους τοιχωμάτων/οροφών. Είναι όμως αναγκαίο να συμβουλευτούμε έναν ειδικευμένο τεχνίτη για να σιγουρευτούμε για την καταλληλότητα των υλικών ανάλογα με τον τύπο του τοιχώματος/οροφής. Το τοίχωμα/οροφή πρέπει να είναι αρκετά ανθεκτικό ώστε να αντέχει το βάρος του απορροφητήρα. Μην επικολάτε τον απορροφητήρα με σιλικόνη ή με στόκο στον τοίχο. Η στερέωση πρέπει να γίνεται μόνο με τα κατάλληλα στηρίγματα.

## Περιγραφή απορροφητήρα

### Εικ.1

**Η.** Καλώδιο σύνδεσης

**Κ.** Στέλεχος ελέγχου

**Προσοχή:** Το παρεχόμενο στέλεχος ελέγχου τοποθετείται τελευταίο, πριν από την σύνδεση του απορροφητήρα με το ηλεκτρικό ρεύμα.

Τοποθετήστε το στέλεχος ελέγχου στην προβλεπόμενη θέση του (δες σχέδιο που βρίσκεται στις πρώτες σελίδες του παρόντος εγχειριδίου - σύνδεση με σύστημα απελευθερωτικού μηχανισμού, υποχρεωτική κατεύθυνση φοράς εισαγωγής.)

**Λ.** Λάμπα

**Μ.** Πλευρικός σκελετός στήριξης φίλτρου

**Ν.** Φίλτρο ενεργού άνθρακα

**Ο.** Μεταλλικό φίλτρο για τα λίπτοι

**Ρ.** Σκελετός στήριξης φίλτρου για τα λίπτοι και άνθρακα

**Q.** Ξεγάντζωμα του σκελετού στήριξης φίλτρου

## Λειτουργία

Ο απορροφητήρας διαθέτει σύστημα "TOUCH" για τον έλεγχο του φωτισμού και της ταχύτητας απορρόφησης.

Για την χρήση του, διαβάστε προσεκτικά τις παρακάτω οδηγίες χρήσεως.



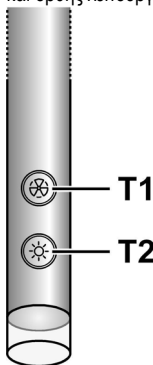
Το προϊόν αυτό είναι κατάλληλα σχεδιασμένο για να λειτουργεί με τηλεχειριστήριο Elica -το οποίο παρέχεται από κοινού με τη συσκευή. Μπορεί, επίσης, να αποκτηθεί ξεχωριστά.

Για τον έλεγχο του συστήματος εξαιρισμού θα πρέπει να πραγματοποιήσετε τη διαδικασία συντονισμού.

### ΠΡΟΣΟΧΗ!

Για την έναρξη της εν λόγω διαδικασίας είναι απαραίτητο να αποσυνδέσετε κι εν συνεχεία να συνδέσετε τον εξαιριστήρα, στο ηλ. δίκτυο. Η διαδικασία συντονισμού θα πρέπει να ολοκληρωθεί εντός ενός λεπτού από τη στιγμή που θα αποκατασταθεί η τροφοδοσία της συσκευής.

Μελετήστε τις οδηγίες χρήσης του τηλεχειριστηρίου, οι οποίες περιέχουν όλες τις απαραίτητες πληροφορίες συντονισμού και ορθής λειτουργίας της εν λόγω συσκευής.



### Λειτουργία αυτόματης εκκίνησης

Ο απορροφητήρας διαθέτει σένσورها θερμοκρασίας που εκκινεί αυτόματα την μηχανή απορρόφησης στην 1<sup>η</sup> ταχύτητα σε περίπτωση που η θερμοκρασία περιβάλλοντος γύρω από τον απορροφητήρα ξεπεράσει τους 70°C.

Ο χρήστης μπορεί να σβήσει ή να αλλάξει την ταχύτητα απορρόφησης του απορροφητήρα (δες και παράγραφο "Έλεγχος των ταχυτήτων απορρόφησης").

### **Έλεγχος των ταχυτήτων απορρόφησης**

Ο επιλογέας της ταχύτητας απορρόφησης είναι κυκλικής δομής, σύμφωνα με το σχέδιο "stand-by - 1-2-3-4- Stand by - 1-2-...", γι' αυτό σε κάθε πίεση του πλήκτρου **T1** του μοχλού ελέγχου ταχύτητας απορρόφησης αυτή μεγαλώνει ένα επίπεδο ενώ σβήνει (φτάνει σε stand-by) εάν πιεστεί το πλήκτρο ενώ ο αποροφητήρας βρίσκεται σε ταχύτητα απορρόφησης 4.

Ο αποροφητήρας μπορεί να σβήσει (stand by) βρισκόμενος σε οποιαδήποτε ταχύτητα, εάν πιεστεί παρατεταμένα (πάνω από 3 δευτερόλεπτα) το πλήκτρο **T1** του μοχλού ελέγχου.

Για να διαπιστώσετε σε ποια ταχύτητα απορρόφησης βρίσκεται ο αποροφητήρας παρατηρήστε το led του μοχλού ελέγχου το οποίο αλλάζει χρώμα ανάλογα με την ταχύτητα απορρόφησης.

Αποροφητήρας σε **stand-by**: LED ΣΒΗΣΤΟ

**1η ταχύτητα απορρόφησης** - led ΠΡΑΣΙΝΟ

**2η ταχύτητα απορρόφησης** - led ΠΟΡΤΟΚΑΛΙ

**3η ταχύτητα απορρόφησης** - led ΚΟΚΚΙΝΟ

**4η ταχύτητα απορρόφησης** - led ΚΟΚΚΙΝΟ (ΠΟΥ ΑΝΑΒΟΣΒΗΝΕΙ)

**Σημείωση** : η 4η ταχύτητα απορρόφησης μένει αναμμένη για 5 λεπτά, ενώ κατόπιν η απορρόφηση κατεβαίνει στην 2η ταχύτητα.

Πιέζοντας ξανά το πλήκτρο, η δύναμη απορρόφησης σβήνει (Stand by).

**Ανάγκη πλυσίματος φίλτρων λίπους:** led ΠΡΑΣΙΝΟ ΠΟΥ ΑΝΑΒΟΣΒΗΝΕΙ (δες σχετικές οδηγίες στο "Reset και διαμόρφωση ειδοποίησης κορεσμού φίλτρων")

**Ανάγκη πλυσίματος ή αντικατάστασης φίλτρων άνθρακα:** led ΠΟΡΤΟΚΑΛΙ ΠΟΥ ΑΝΑΒΟΣΒΗΝΕΙ (δες σχετικές οδηγίες στο "Reset και διαμόρφωση ειδοποίησης κορεσμού φίλτρων")

**Σημείωση:** Το reset μπορεί να εκτελεστεί τόσο μέσω του μοχλού ελέγχου όσο και μέσω τηλεχειριστηρίου.

### **Έλεγχος κεντρικού φωτός**

Το κεντρικό φως μπορεί να ανάψει ή να σβήσει πιέζοντας το πλήκτρο **T2** του μοχλού ελέγχου.

### **Έλεγχος πλαινού φωτισμού (εάν προβλέπονται)**

Ο πλαινός φωτισμός μπορεί να ανάψει ή να σβήσει πιέζοντας ΠΑΡΑΤΕΤΑΜΕΝΑ το πλήκτρο **T2** του μοχλού.

Η ΠΑΡΑΤΕΤΑΜΕΝΗ ΠΙΕΣΗ επιτρέπει, εκτός από το άναμμα και το σβήσιμο, τον έλεγχο έντασης του εκπεμπόμενου φωτισμού.

**Σημείωση:** Οι ενέργειες ανάμματος, σβήσιματος (και ρύθμισης) εναλλάσσονται.

Ο έλεγχος έντασης του εκπεμπόμενου φωτισμού δεν προβλέπεται για αποροφητήρες με φως νέον.

### **Reset και διαμόρφωση ειδοποίησης κορεσμού φίλτρων**

Ενεργοποιήστε τον αποροφητήρα σε οποιαδήποτε ταχύτητα (δες σχετικό παράγραφο "Έλεγχος των ταχυτήτων απορρόφησης")

### **Reset ειδοποίησης κορεσμού φίλτρου λίπους (LED ΠΡΑΣΙΝΟ ΠΟΥ ΑΝΑΒΟΣΒΗΝΕΙ στον μοχλό ελέγχου)**

**Κάντε πρώτα την συντήρηση φίλτρου όπως περιγράφεται στην αντίστοιχη παράγραφο.**

Εάν πιεστεί παρατεταμένα (πάνω από 3 δευτερόλεπτα) το πλήκτρο **T1** του μοχλού ελέγχου, το LED σταματάει να αναβοσβήνει δείχνοντας ότι έγινε το reset της ειδοποίησης, ο αποροφητήρας σβήνει.

### **Reset ειδοποίησης κορεσμού φίλτρου άνθρακα (LED ΠΟΡΤΟΚΑΛΙ ΠΟΥ ΑΝΑΒΟΣΒΗΝΕΙ)**

**Κάντε πρώτα την συντήρηση φίλτρου όπως περιγράφεται στην αντίστοιχη παράγραφο.**

Εάν πιεστεί παρατεταμένα (πάνω από 3 δευτερόλεπτα) το πλήκτρο **T1** του μοχλού ελέγχου, το LED σταματάει να αναβοσβήνει δείχνοντας ότι έγινε το reset της ειδοποίησης, ο αποροφητήρας σβήνει.

### **Απενεργοποίηση ειδοποίησης κορεσμού φίλτρου άνθρακα (για ειδικές περιπτώσεις)**

Σβήστε τον αποροφητήρα(δες και παράγραφο "Έλεγχος των ταχυτήτων απορρόφησης").

Εάν πιεστεί παρατεταμένα (πάνω από 5 δευτερόλεπτα) το πλήκτρο **T1** του μοχλού ελέγχου, το LED θα αναβοσβήνει ΠΡΑΣΙΝΟ δείχνοντας ότι απενεργοποιήθηκε η ειδοποίηση κορεσμού φίλτρου άνθρακα.

Για να επανενεργοποιήσετε την ειδοποίησης κορεσμού φίλτρου άνθρακα, επαναλάβετε την διαδικασία, το LED θα αναβοσβήνει ΠΟΡΤΟΚΑΛΙ .

### **Ξεμοντάρισμα μοχλού ελέγχου**

Αποσυνδέστε το μηχανήμα από το ηλεκτρικό ρεύμα.

Αφαιρέστε το φίλτρο λίπους.

Αποσυνδέστε τους συνδετήρες .

Βγάλτε τον μοχλό ελέγχου κάνοντας μοχλό και χρησιμοποιώντας ένα μικρό κατσαβίδι, ή παρόμοιο εργαλείο.

**Εικ. 22**

## Συντήρηση

### Καθαρισμός

Για τον καθαρισμό χρησιμοποιήστε **ΑΠΟΚΛΕΙΣΤΙΚΑ** ένα υγρό πανί με ουδέτερα υγρά απορρυπαντικά. **ΜΗΝ ΧΡΗΣΙΜΟΠΟΙΕΙΤΕ ΕΡΓΑΛΕΙΑ Ή ΜΕΣΑ ΚΑΘΑΡΙΣΜΟΥ!** Αποφύγετε τη χρήση λειαντικών μέσων. **ΜΗ ΧΡΗΣΙΜΟΠΟΙΕΙΤΕ ΑΛΚΟΟΛ!**

### Φίλτρο για τα λίπια

#### Εικ. 21

**Συγκρατεί τα σωματίδια λίπους που προέρχονται από το μαγείρεμα.**

Πρέπει να καθαρίζεται μια φορά τον μήνα (ή όταν το σύστημα ένδειξης κορεσμού των φίλτρων – εάν προβλέπεται στο μοντέλο που έχετε αποκτήσει – δείχνει αυτή την αναγκαιότητα), με απορρυπαντικά που δεν χαράζουν, είτε στο χέρι ή στο πλυντήριο πιάτων το οποίο πρέπει να ρυθμιστεί σε χαμηλή θερμοκρασία και σε σύντομο κύκλο. Με το πλύσιμο στο πλυντήριο πιάτων το φίλτρο για τα λίπη μπορεί ελαφρώς να χάσει το χρώμα του αλλά αυτό δεν μεταβάλλει τις ιδιότητες φιλτραρίσματος.

### Φίλτρο άνθρακα (μονο για τον τυπο φίλτραρίσματος)

#### Εικ. 21

**Απορροφά τις δυσάρεστες οσμές που προέρχονται από το μαγείρεμα.**

Το φίλτρο άνθρακα μπορεί να πλυθεί κάθε δύο μήνες (ή όταν το σύστημα ένδειξης κορεσμού των φίλτρων – εάν προβλέπεται στο μοντέλο που κατέχεται – ενδεικνύει αυτή την ανάγκη) σε ζεστό νερό και ιδανικά απορρυπαντικά ή στο πλυντήριο πιάτων σε 65°C (στην περίπτωση πλυσίματος στο πλυντήριο πιάτων να γίνει ολόκληρος ο κύκλος χωρίς άλλα πιατικά μέσα).

Αφαιρέστε το νερό που πλεονάζει χωρίς να καταστραφεί το φίλτρο, μετά βάλτε το στον φούρνο για 10 λεπτά σε 100°C για να ξεραθεί οριστικά.

Αντικαταστήστε το στρωματάκι κάθε 3 χρόνια και κάθε φορά που το πανί έχει υποστεί ζημιά.

### Αντικατάσταση λαμπες

Αποσυνδέστε τον απορροφητήρα από το ηλεκτρικό ρεύμα.

**Προειδοποίηση!** Πριν ακουμπήσετε τις λαμπες βεβαιωθείτε ότι είναι κρύες.

**Για την αντικατάσταση της κεντρικής λάμπας:**

Αντικαταστήστε τον καμένο λαμπήρα.

Χρησιμοποιήστε μόνο λαμπήρες LED GU10 έως 5W. Για περισσότερες λεπτομέρειες, συμβουλευτείτε το επισυναπτόμενο φυλλάδιο "ILCOS D" (αλφαριθμητική θέση "4b")

**Για να βγάλετε την λάμπα:**

Περιστρέψτε κατά αντιωρολογιακή κατεύθυνση για 1/4 της περιστροφής και βγάλτε την λάμπα.

**Για να βάλτε την λάμπα:**

Εισάγετε την λάμπα στην ειδική θέση κατά τρόπο ώστε οι επαφές της λάμπας να μπαίνουν στο εσωτερικό των ειδικών θέσεων της βάσης για την λάμπα, περιστρέψτε κατά ωρολογιακή κατεύθυνση περίπου 1/4 της περιστροφής.

**Μερικά μοντέλα προβλέπουν πλαινές λαμπες:**

Αντικαταστήστε τον καμένο λαμπήρα.

Χρησιμοποιήστε μόνο λαμπήρες LED E14 έως 2,7W. Για περισσότερες λεπτομέρειες, συμβουλευτείτε το επισυναπτόμενο φυλλάδιο "ILCOS D" (αλφαριθμητική θέση "1F")

Σε περίπτωση που ο φωτισμός δεν λειτουργήσει, ελέγξτε για την σωστή τοποθέτηση των λαμπών στις θήκες τους πριν καλέσετε την τεχνική βοήθεια.



Följ noga instruktionerna i denna manual. Tillverkaren fransäger sig allt ansvar för eventuella funktionsfel, skador eller bränder som uppstår på apparaten på grund av att instruktionerna i denna manual inte har respekterats. Fläkten har tillverkats för utsugning av matos och ånga som bildas vid matlagning och är endast ämnad för privat bruk.

- Det är viktigt att spara denna manual så att den när som helst är tillgänglig för framtida konsultationer. I händelse av försäljning, överlåtelse eller flytt skall manualen alltid följa med produkten.
- Läs instruktionerna noga: dessa tillhandahåller viktig information beträffande installation, användning och säkerhet.
- Utför inga elektriska eller mekaniska ändringar på produkten eller avledningskanalerna.
- Kontrollera innan apparaten installeras att inga komponenter är skadade. Kontakta i sådant fall återförsäljaren innan installationen utförs.

**Obs:** Komponenter som är märkta med symbolen (\*) är särskilda tillbehör som endast levereras med vissa modeller eller extra tillbehör som ska införskaffas separat.

### Varningsföreskrifter

- Gör alltid fläkten strömlös innan någon typ av underhållsarbete eller rengöring inleds genom att dra ur kontakten eller slå av bostadens huvudströmbrytare.
- Använd alltid skyddshandskar vid installation och underhållsingrepp.
- Apparaten får inte användas av barn från 8 års ålder eller personer med reducerad rörelseförmåga eller mental kapacitet, eller personer som saknar erfarenhet och kännedom om apparaten, såtillvida inte användandet övervakas eller instruktioner ges av erfaren person som ansvarar för säkerheten.
- Barn får inte lämnas utan uppsikt för att förhindra att de leker med apparaten.
- Rengörings- och underhållsingrepp får inte utföras av barn utan uppsikt.
- Lokalen skall vara ordentligt ventilerad när köksfläkten används tillsammans med andra apparater vilka drivs med gas och andra typer av bränsle.
- Fläktkåpan ska rengöras regelbundet både invändigt och utvändigt (MINST EN GÅNG I MANADEN), anvisningarna i

instruktionerna för skötsel måste emellertid följas.

- Om reglerna för rengöring av fläktkåpan samt utbyte och rengöring av filtren inte observeras kan detta medföra brandrisk.
- Det är strängt förbjudet att flambra mat under fläkten.
- Använd endast den typ av lampor som anges i denna handbok i kapitlet Underhåll/Byte av lampa när lampan skall bytas ut.

Öppna lågor skadar filtren och kan orsaka brand och skall därför undvikas i alla lägen.

Frityrkokning skall ske under uppsikt för att undvika att överhettad olja fattar eld.

**WARNING:** När spishällen är i funktion kan tillgängliga delar av fläkten hettas upp.

• Anslut inte apparaten till elnätet innan installationen är helt slutförd.

- Vad beträffar de tekniska föreskrifter och säkerhetsåtgärder som skall vidtas för avledning av utblåsningsluften, skall de föreskrifter som utfärdats av lokala myndigheter noga efterlevas.
- Utblåsningsluften får inte ledas in i rökkanal som används för avledning av rökångor som kommer från apparater vilka matas med gas eller andra typer av bränsle.
- Använd eller lämna aldrig fläkten utan korrekt imonterade lampor för att undvika risken för elektriska stötar.
- Fläkten får aldrig användas utan att gallret är korrekt monterat!
- Fläkten får ALDRIG användas som avställningsyta om inte detta är uttryckligen angivet.
- Använd endast de medlevererade fixeringsskruvarna eller införskaffa skruvar av korrekt typ.
- Använd skruvar med rätt längd enligt föreskrifterna i Installationsguiden. I händelse av tvivel, kontakta Servicekontoret eller behörig personal.

### **WARNING!**


- I det fall skruvar och fixeringsanordningar inte installeras enligt dessa instruktioner kan elektriska risker uppstå.
- Använd inte med en separat programmeringsenhet, timer, fjärrkontroll eller någon annan anordning, som aktiveras automatiskt.

Denna produkt är märkt enligt EG-direktiv 2012/19/EC

beträffande elektriskt och elektroniskt avfall (Waste Electrical and Electronic Equipment, WEEE).

Genom att säkerställa en korrekt kassering av denna produkt bidrar du till att förhindra potentiella, negativa konsekvenser för vår miljö och vår hälsa, som annars kan bli följden om produkten inte hanteras på rätt sätt.



Symbolen  på produkten, eller i medföljande dokumentation, indikerar att denna produkt inte får behandlas som vanligt hushållsavfall. Den skall i stället lämnas in på en lämplig uppsamlingsplats för återvinning av elektrisk och elektronisk utrustning. Produkten måste kasseras enligt lokala miljöbestämmelser för avfallshantering.

För mer information om hantering, återvinning och återanvändning av denna produkt, var god kontakta de lokala myndigheterna, ortens sophanteringstjänst eller butiken där produkten inhandlades.

Apparat utformad, testad och tillverkad i enlighet med:

- Säkerhet: EN/IEC 60335-1; EN/IEC 60335-2-31, EN/IEC 62233.
- Prestanda: EN/IEC 61591; ISO 5167-1; ISO 5167-3; ISO 5168; EN/IEC 60704-1; EN/IEC 60704-2-13; EN/IEC 60704-3; ISO 3741; EN 50564; IEC 62301.
- EMC: EN 55014-1; CISPR 14-1; EN 55014-2; CISPR 14-2; EN/IEC 61000-3-2; EN/IEC 61000-3-3. Råd för en korrekt användning för att minska miljöpåverkan: Sätt På fläkten på minsta farten när du börjar att laga mat och låt den vara på i några minuter efter att du är färdig. Öka farten bara om det skulle uppstå mycket rök och ånga och använd ökad fart bara i extrema fall. Byt ut kolfiltret(en) vid behov för att bevara en god lukt och effektivitet. Rengör fettfiltret vid behov för att bevara fettfiltrets effektivitet. Använd den maximala diametern på ventilationssystemet som indikeras i denna manualen för att förbättra effektiviteten och minimera ljudet.

## Användning

Fläkten har tillverkats för att användas som filterversion med intern återcirkulation.

Matoset och rökångorna sugs ut av fläkten, filtreras och renas genom fettfiltret/n och kolfiltret/en med vilket/a fläkten MÅSTE vara utrustad.

**Varning! Om fläkten inte är utrustad med ett kolfilter, skall ett sådant beställas och monteras innan fläkten kan sättas i bruk.**

## Installation

**Såväl den elektriska som den mekaniska installationen skall utföras av kvalificerad personal**

Minsta tillåtna avstånd mellan kokkärlens stödyta på spishällen och köksfläktens underkant är 50cm om det är frågan om en elektrisk spis och 65cm om det är frågan om gasspis eller kombinerad gashäll.

Om spishällens instruktioner anger ett större avstånd skall detta respekteras.



### Elektrisk anslutning

Nätspänningen skall överensstämma med den angivna spänningen på märkplåten som sitter på fläktens insida.

Produkten är avsedd för direktanslutning och därför skall en tvåpolig typgodkänd strömbrytare appliceras som garanterar en fullkomlig fränkoppling från nätet i samband med överspänningsklass III, i enlighet med installationsbestämmelserna.

**WARNING! Detalj B (fixeringsbygel - Fig. 1), är försedd med en ledning (gul-grön) som skall anslutas med hemmets elektriska jordanläggning. Fig. 4**



**WARNING!** Vik särskild uppmärksamhet åt överflödigt kabel, i det fall denna anvisning inte respekteras kan allvarliga skador uppstå på apparaten och/eller användaren eller installatören utsätts för elektrisk urladdning. **Fig. 6-18**

**Varning!** Byte av anslutningskabeln skall utföras av auktoriserad servicetekniker.

### Montering

Fläkten är utrustad med fixeringspluggar som passar de flesta typer av väggar/tak. Det är under alla händelser nödvändigt att rådfråga en kvalificerad fackman för att förvissa sig om att materialen är lämpade för den aktuella typen av vägg/tak. Väggen/taket skall vara tillräckligt hållfast för att bära upp fläktens vikt.

## Beskrivning av fläkten

### Fig. 1

H. Mellanliggande anslutningskabel

K. Manöverstag

**Varning!** Det medlevererade manöverstaget skall installeras sist, innan fläkten ansluts till elnätet.

Sätt manöverstaget i det här för avsedda sätet (se ritningarna i början av detta häfte – fixering genom fasttryckning, fästänordningens kopplingsriktning är obligatorisk).

L. Lampa

M. Laterala ramar med filterhållare

N. Aktivt kolfilter

O. Fettfilter av metall

P. Ram med filterhållare för fettfilter och kolfilter

Q. Lossningsmekanism på ramen med filterhållare

## Funktion

Fläkten är utrustad med en "TOUCH"-anordning för kontroll av belysning och hastighet.

Läs nogra instruktionerna nedan för en korrekt användning.



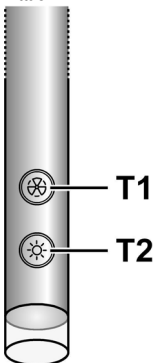
Denna produkt är konstruerad för att fungera med fjärrkontrollen Elica som följer med produkten eller kan köpas separat som tillval.

För att kunna kontrollera köksfläkten med hjälp av fjärrkontrollen måste en anslutningsprocedur utföras.

### OBSERVERA!

För att kunna börja måste köksfläkten kopplas ur och sedan anslutas på nytt till elnätet. Därefter måste anslutningsproceduren utföras inom en minut efter att köksfläkten anslutits till elnätet.

Läs fjärrkontrollens medföljande bruksanvisning där all information angående anslutning och korrekt användning kan hittas.



### Automatisk påslagingsfunktion

Fläkten är utrustad med en temperaturgivare som startar motorn med utsugningshastighet (effekt) 1 i det fall lufttemperaturen i området intill fläkten överskrider 70°C.

Kunden kan under alla händelser stänga av eller ändra utsugningshastigheten (effekten) (se paragrafen "**Kontroll av utsugningshastigheten (effekten)**").

### Kontroll av utsugningshastigheten (effekten)

Valet av utsugningshastighet (effekt) är cyklistiskt med utgångspunkt från hastighetssekvensen "stand-by - 1-2-3-4- Stand by -1-2-...", och varje gång tangenten T1 på

manöverstaget trycks ned, ökar alltså utsugningshastigheten (effekten med ett steg, eller stängs av (stand-by), om tangenten trycks ned när fläkten fungerar med utsugningshastighet (effekt) 4.

Fläkten kan stängas av (stand by) även när den fungerar med andra hastigheter genom att tangenten T1 på manöverstaget trycks ner under en längre tid (mer än 3 sekunder).

Det är möjligt att fastställa med vilken utsugningshastighet (effekt) fläkten fungerar med hjälp av en lysdiod som sitter på staget och som ändrar färg beroende på utsugningshastigheten (effekten) enligt följande:

**Fläkten i stand-by:** LYSDIODEN ÄR SLÄCKT

**Utsugningshastighet (effekt) 1** – GRÖN lysdiod

**Utsugningshastighet (effekt) 2** – ORANGE lysdiod (bärnstensfärgad)

**Utsugningshastighet (effekt) 3**– RÖD lysdiod

**Utsugningshastighet (effekt) 4**– RÖD (BLINKANDE lysdiod

**OBS:** den fjärde utsugningshastigheten (effekten) fungerar i 5 minuter varefter utsugningsmotorn övergår till hastighet 2.

Om tangenten trycks ner igen stängs utsugningsmotorn av (Stand by).

**Fettfiltren kräver rengöring:** GRÖN BLINKANDE lysdiod (läs instruktionerna angående "Återställning och konfiguration av signalen för filtrens mätning")

**Kolfiltren kräver rengöring eller byte:** ORANGE(bärnstensfärgad) BLINKANDE lysdiod (läs instruktionerna gällande "Återställning och konfiguration av signalen för filtrens mätning")

**Obs:** Återställningen kan utföras såväl med hjälp av manöverstaget som med fjärrkontrollen.

### Centralbelysningens kontroll

Den centrala belysningen tänds och släcks när tangenten T2 på manöverstaget trycks ner.

### Sidobelysningarnas kontroll (när sådana är planerade)

Sidobelysningarna tänds och släcks när tangenten T2 på manöverstaget trycks ned UNDER EN LÄNGRE TID.

En LÅNG BERÖRING gör det vidare möjligt att förutom att tända lampan, justera lampornas ljusstyrka.

**OBS:** Tändnings-, släcknings- (och justerings-) funktionerna fungerar växelvis.

Justeringen av ljusstyrkan är inte disponibel på fläktar med neonlampor.

### Återställning och konfiguration av signalen för filtrens mätning

Slå på fläkten på valfri hastighet (se paragrafen ovan "Val av utsugningshastigheter (effekter)")

**Återställning av signalen för fettfiltrets mätning (BLINKANDE GRÖN LYSDIOD på manöverstaget)**

**Utför inledningsvis ett underhåll av filtret enligt beskrivningen i den aktuella paragrafen.**

Tryck ner tangenten T1 på manöverstaget under en längre tid

(mer än 3 sekunder), LYSDIODEN upphör att blinka vilket indikerar att återställningen av signalen har slutförts, fläkten stängs av.

### **Återställning av signalen för kolfiltrets mättnings (ORANGE BLINKANDE (bärnstensfärgad) LYSDIOD)**

#### **Utför inledningsvis ett underhåll av filtret enligt beskrivningen i den aktuella paragrafen.**

Tryck ner tangenten T1 på manöverstaget under en längre tid (mer än 3 sekunder), LYSDIODEN upphör att blinka vilket indikerar att återställningen av signalen har slutförts, fläkten stängs av.

### **Avaktivering av signalen för kolfiltrets mättnings (gäller särskilda applikationer)**

Stäng av fläkten (se paragrafen ovan "Val av utsugningshastigheter (effekter)")

Tryck ner tangenten T1 på manöverstaget under en längre tid (mer än 5 sekunder), LYSDIODEN blinkar med GRÖNT sken vilket indikerar att signalen för kolfiltrets mättnings avaktiverats.

För att återaktivera signalen för kolfiltrets mättnings, upprepas proceduren varefter LYSDIODEN blinkar med ORANGE (bärnstensfärgad) sken.

### **Nedmontering av manöverstaget.**

Koppla från apparaten från elnätet.

Ta ur fettfiltret.

Koppla ur kontaktdonen.

Dra ur manöverstaget genom att bända med en liten platt skruvmejsel eller ett liknande verktyg.

Fig. 22

## **Underhåll**

### **Rengöring**

Använd endast en trasa fuktad med neutrala rengöringsmedel vid rengöring. **Använd inte några verktyg eller instrument för rengöringen!**

Undvik produkter som innehåller slipmedel. **ANVÄND INTE ALKOHOL!**

### **Fettfilter**

Fig. 21

**Detta suger upp fettpartiklar som bildas i samband med matlagningen.**

Filtret skall rengöras en gång i månaden (eller när indikatorn för filtrets mättnings – om sådan finns på er modell – anger att detta är nödvändigt), med ett mildt rengöringsmedel, för hand eller i diskmaskin, med låg temperatur och kort program.

Vi tvätt i diskmaskin kan fettfiltret av metall missfärgas utan att detta på något sätt påverkar filtrets uppsugningsförmåga.

### **Kolfilter (gäller endast filterversionen)**

Fig. 21

**Kolfiltret fångar upp obehagliga odörer som uppstår i samband med matlagningen.**

Kolfiltret kan tvättas varannan månad (eller när indikatorn för filtrets mättnings – om sådan finns på er modell - anger att detta är nödvändigt) med varmt vatten och ett lämpligt rengöringsmedel, eller i diskmaskin med 65°C (om filtret diskas i diskmaskin skall ett fullständigt program köras utan annan disk i maskinen).

Avlägsna allt överflödigt vatten utan att skada filtret och torka det därefter i ugnen med 100°C i 10 minuter.

Byt ut dynan vart tredje år och varje gång filtern skadats.

### **Byte av Lampor**

Koppla ur apparaten från elnätet.

**Varning!** Kontrollera att lamporna har svalnat innan ni vidrör dem.

#### **Byte av centralbelysningens lampa:**

Byt ut den skadade lampan.

Använd endast LED lampor med max 5W-GU10. För ytterligare detaljer konsultera den bifogade broschyren "IL COS D" (alfanumerisk position "4b").

#### **Nedmontering av lampan:**

Vrid lampan moturs ett kvarts varv och ta ur den.

#### **Montering av lampan:**

Sätt i lampan i sitt säte så att lampans kontakter hamnar i urtagen på lamphållaren och vrid lampan medurs cirka ett kvarts varv.

#### **Vissa modeller är försedda med sidobelysningar:**

Byt ut den skadade lampan.

Använd endast LED lampor med max 2,7W-E14. För ytterligare detaljer konsultera den bifogade broschyren "IL COS D" (alfanumerisk position "1f").

I det fall belysningen inte fungerar, kontrollera att lamporna är korrekt iskruvade i sitt säte innan ni kontaktar det tekniska servicekontoret.

**Noudata käyttöohjetta huolellisesti.** Valmistaja ei vastaa käyttöohjeen noudattamattajättämisestä aiheutuneista haitoista, vahingoista tai tulipaloista. Tuuletin imee savun ja höyryn ja se on tarkoitettu ainoastaan kotitalouskäyttöön.

- On tärkeää säilyttää ohjekirja tulevaa tarvetta varten. Mikäli laite myydään tai siirretään uudelle omistajalle tai jos laitteen käyttäjä muuttuu, on varmistettava että käyttöohje jää uuden käyttäjän saataville.
- Lue käyttöohjeet huolellisesti: ne sisältävät tärkeää tietoa laitteen asennuksesta, käytöstä ja turvallisuudesta.
- Älä tee muutoksia laitteen sähköliitäntöihin, mekaanisiin osiin tai poistoputkiin.
- Tarkista ennen laitteen asennusta, että kaikki osat ovat vahingoittumattomia. Jos laitteessa on viallisia osia, ota yhteys jälleenmyyjään ja keskeytä asennus.

**Huomautus:** Symbolilla “(\*)” merkityt tarvikkeet ovat vain joissakin malleissa mukana olevia lisävarusteita tai tarvikkeita, jotka on ostettava erikseen.

### Turvallisuustietoa

- Ennen minkään asennustoimenpiteen aloittamista laite tulee kytkeä irti sähköverkosta irrottamalla liitäntäjohto tai katkaisemalla virta huoneiston pääkytkimestä.
- Käytä kaikkien asennus- ja huoltotöiden aikana työkaluseinäitä.
- Yli 8-vuotiaat lapset sekä henkilöt, joiden fyysinen, aistien tai mielen terveys on heikentynyt tai joilla ei ole tarpeellista kokemusta ja tietoa, saavat käyttää tätä laitetta, jos käyttöä valvotaan tai jos heille on annettu laitteen turvallista käyttöä koskevat ohjeet ja he ymmärtävät mahdolliset vaarat.
- Valvo, että lapset eivät pääse leikkimään laitteella.
- Lapset eivät saa puhdistaa laitetta tai tehdä kunnossapitotoimenpiteitä ilman valvontaa.
- Huoneisto on aina tuuletettava hyvin, kun tuuletinta käytetään yhtäaikaaisesti kaasulla tai muilla polttoaineilla toimivien laitteiden kanssa.
- Tuuletin on puhdistettava säännöllisesti sisä- ja ulkopuolelta (VÄHINTÄÄN KERRAN KUUKAUDESSA), noudata

kuitenkin tämän käyttöohjeen neuvoja.

- Tuulettimen puhdistusta ja suodattimien vaihtoa ja puhdistusta koskevien määräysten noudattamatta jättäminen voi aiheuttaa tulipalovaaran.

- Tuulettimen alla liekittäminen on ehdottomasti kielletty.

- Käytä ainoastaan lamppujen huolto/vaihto-ohjeessa ilmoitettuja vaihtolamppuja.

Avotulen käyttö vahingoittaa suodattimia ja voi aiheuttaa tulipalon, siksi sitä on vältettävä joka tapauksessa.

Älä jätä paistumassa olevaa ruokaa ilman valvontaa, jotta kuumentunut öljy ei syty palamaan.

**HUOMIO:** Liesituulettimen esillä olevat osat voivat kuumentua keittotason käytön aikana.

- Älä yhdistä laitetta sähköverkkoon ennenkuin asennus on täysin valmis.

- Noudata huolellisesti paikallisten viranomaisten antamia savunpoiston teknisiä ja turvatoimenpiteitä koskevia määräyksiä.

- Poistoilmaa ei saa johtaa kaasulla tai muilla polttoaineilla toimivien laitteiden savunpoistohormiin.

- Älä käytä liesituuletinta, jos lamppu ei ole paikallaan tai jos lamppuja ei ole asennettu oikein, sillä seurauksena voi olla sähköiskku.

- Älä koskaan käytä tuuletinta, jos sen verkkoa ei ole asennettu oikealla tavalla!

- Tuuletinta ei saa KOSKAAN käyttää tukipintana, jollei niin ole erikseen mainittu.

- Käytä vain laitteen mukana tulevia asennukseen tarkoitettuja kiinnitysruuveja, tai hanki oikeanlaisia ruuveja jos ne eivät kuulu varustukseen.

- Käytä Asennusohjeen mukaisia oikean pituisia ruuveja.

- Epäselvissä tapauksissa ota yhteys tekniseen tukeen tai vastaavaan asiantuntijaan.

### VAROITUS!

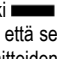
- Kiinnitysruuvien ja -laitteiden ohjeiden vastainen asennus voi vaikuttaa sähköturvallisuuteen.

- Älä käytä ohjelmointilaitteen, ajastimen, erillisen kaukosäätimen tai minkä tahansa laitteen kanssa, joka aktivoituu automaattisesti.

Tämä laite on valmistettu EU-direktiivin 2012/19/EC, Waste Electrical and Electronic Equipment (WEEE)

mukaisesti. Hävittämällä laitteen asianmukaisesti käyttäjä voi ehkäistä mahdolliset ympäristölle ja ihmisten terveydelle haitalliset seuraukset



Tuotteesta tai tuoteasiakirjoista löytyvä merkki  ilmoittaa, että tuotetta ei saa käsitellä talousjätteenä ja että se on toimitettava sähkö- ja elektronisten laitteiden kierrätyspisteeseen. Laite on hävitettävä paikallisten jätteenkäsittelysäännösten mukaisesti. Jos tarvitsit lisätietoja laitteen käsittelystä, palautuksesta ja kierrätyksestä, ota yhteys paikalliseen viranomaiseen, jätehuoltoon tai liikkeeseen josta tuote on ostettu.

Laitteisto suunniteltu, testattu ja valmistettu seuraavien standardien mukaisesti:

- Turvallisuus: EN/IEC 60335-1; EN/IEC 60335-2-31, EN/IEC 62233.
- Suorituskyky: EN/IEC 61591; ISO 5167-1; ISO 5167-3; ISO 5168; EN/IEC 60704-1; EN/IEC 60704-2-13; EN/IEC 60704-3; ISO 3741; EN 50564; IEC 62301.
- EMC: EN 55014-1; CISPR 14-1; EN 55014-2; CISPR 14-2; EN/IEC 61000-3-2; EN/IEC 61000-3-3. Suositukset oikeaa käyttöä varten ympäristövaikutusten vähentämiseksi: Kytke liesikupu päälle miniminopeudelle, kun aloitat kypsennyksen, ja pidä sitä päällä muutama minuutti kypsennyksen jälkeen. Nosta nopeutta vain, jos tilassa on runsaasti savua tai höyryä, ja käytä tehostettua- ja nopeutta/nopeuksia vain erityistarpeessa. Vaihda aktiivihiiisuodatin/suodattimet, kun haluat säilyttää hyvän hajujenpoistotehokkuuden. Puhdista rasvasuodatin/suodattimet, kun haluat säilyttää hyvän rasvasuodatustehokkuuden. Käytä tässä oppaassa annettua kanavointijärjestelmän maksimiläpimittaa tehokkuuden parantamiseksi ja melun vähentämiseksi.

## Käyttö

Tuuletin on tarkoitettu käytettäväksi suodatinversiona sisäiseen kiertoon.

Tuuletin imee ruoanlaitosta aiheutuvan savun ja höyryn, jotka suodattuvat ja puhdistuvat rasvasuodattimen/ rasvasuodattimien ja hiilsuodattimen/hiilsuodattimien lävitse, joilla tuulettimen TÄYTYY olla varustettu.

**Huomio! Jos tuulettimessa ei ole hiilsuodatinta, se on tilattava ja asennettava ennen tuulettimen käyttöä.**

## Asennus

**Sähkö- ja mekaanisen asennuksen saa tehdä ainoastaan asiantunteva henkilö.**

Lieden keittotason tukipinnan ja keittiötuulettimen alimman osan välinen minimietäisyys on oltava vähintään 50cm sähköliesien osalta ja 65cm kaasui- ja sekaliemiesien osalta.

Jos kaasulieden käyttöohjeissa vaaditaan suurempi etäisyys, on se otettava huomioon.

## Sähköliitäntä

Verkon jännitteen on oltava sama kuin tuulettimen sisäpuolella olevassa tyyppikilvessä ilmoitettu jännite.

Laite on tarkoitettu liitettäväksi suoraan sähköverkkoon, käytä siis normien mukaista kaksinapaista katkaisijaa, jolla varmistetaan että laite saadaan kokonaan irti sähköverkosta, jos ylijännite kategoria on III, asennussääntöjen mukaisesti.

**HUOM! Osa B (kattoon kiinnittämiseen tarvittava laippa – Kuva 1), on varustettu johtimella (keltainen-vihreä), joka on yhdistettävä kodin sähköverkon maadoitukseen. Kuva 4**



**HUOM!** Tarkistakaa erityisesti ylimääräisen johdon sijainti, tai muuten laitteelle voi aiheutua vakavia vahinkoja ja/tai sähköisku laitteen käyttäjälle tai asentajalle. **Kuvat 6-18 Huom!** Yhdyskaapelin voi vaihtaa ainoastaan valtuutettu asentaja.

## Asennus

Tuulettimessa on useimpiin seinä- ja kattomalleihin sopivat kiinnitystulpat. On kuitenkin välttämätöntä kutsua asiantuntija tarkistamaan materiaalien sopivuus seinä- ja kattomalliin. Seinän/katon on oltava riittävän tukeva kestääkseen tuulettimen painon.

## Tuulettimen kuvat

### Kuva 1

H. Yhdyskaapeli

K. Ohjaustaulu

**Huom !** Ohjaustaulu kuuluu laitteen varustukseen ja se asennetaan viimeisenä, ennen tuulettimen yhdistämistä sähköverkkoon.

Laita ohjaustaulu sille varattuun paikkaan (katso kuvat tämän ohjekirjan ensimmäisillä sivuilla – iskukiinnitys, ennaltamäärätyn kiinnityskohdan suuntaisesti)

L. Lamppu

M. Sivusuodattintukien alusta

N. Aktiivihiiisuodatin

O. Metallinen aktiivihiiisuodatin

P. Rasva- ja hiilsuodattimen tuen alusta

Q. Suodatintuen alustan koukut

## Toiminta

Tuulettimessa on "TOUCH" toiminto, joka kontrolloi valoja ja nopeutta.

Lue allaolevat ohjeet huolellisesti, jotta osaat käyttää toimintoa oikein.



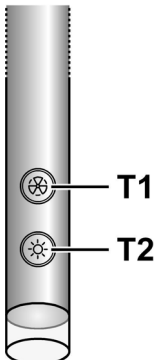
Tuote on suunniteltu toimimaan Elica-kaukosäätimen kanssa, joka toimitetaan tuotteen ohella tai joka voidaan hankkia erikseen lisävarusteena.

Liesituulettimen ohjaamiseksi kaukosäätimellä, laiteparin muodostamista vaaditaan.

## VAROITUS!

Kytke liesituuletin ensin irti sähköverkosta ja sitten siihen takaisin ja suorita laiteparin muodostamiseen kuuluva menettely minuutin sisällä virran kytkemisestä.

Lue kaukosäätimen ohella toimitetut ohjeet jotka sisältävät kaikki tiedot laiteparin muodostamista ja sen oikeaa käyttöä varten.



## Automaattinen sytytystoiminto

Tuulettimessa on lämpötilasensori, joka aktivoi moottorin 1. imunopeudelle (teholla), kun ympärillä oleva huoneen lämpötila on yli 70°C.

Käyttäjä voi kuitenkin sammuttaa tai muuttaa imunopeutta (tehoa) ( katso kappale **“Imunopeuksien (tehojen) kontrollointi”**).

## Imunopeuksien (tehojen) kontrollointi

Imunopeuksien (tehojen) valinta on syklinen nopeussarjan “stand-by – 1-2-3-4- Stand-by -1-2-” mukaisesti, minkä vuoksi aina kun painetaan ohjaustaulun näppäintä **T1**, imunopeus (teho) nousee seuraavalle tasolle ja sammuu (stand-by), jos näppäintä painetaan vielä kun tuuletin on imunopeudella (teholla) 4.

Tuuletin voidaan sammuttaa (stand by) myös miltä tahansa nopeudelta painamalla pitkään (yli 3 sekuntia) ohjaustaulun näppäintä **T1**.

Tuulettimessa toiminnassa olevan imunopeuden (tehon) voi nähdä ohjaustaulussa olevasta led valosta, joka vaihtaa väriä imunopeuden (tehon) mukaan seuraavalla tavalla:

## Tuuletin sammutettu: LED SAMMUTETTU

1. imunopeus (teho) – VIHREÄ led
2. imunopeus (teho) – ORANSSI (ruskea) led
3. imunopeus (teho) – PUNAINEN led
4. imunopeus (teho) – PUNAINEN VILKKUVA led

**Huom:** 4.imunopeus (teho) on päällä 5 minuuttia, minkä jälkeen imumoottori siirtyy 2. nopeudelle.

Painamalla vielä kerran imumoottori sammuu (Stand by).

**Rasvasuodattimet on pestävä:** VIHREÄ VILKKUVA led (lue “Suodattimien kyllästyksen merkkivalon resetoinnista ja

konfiguraatiosta annetut ohjeet”).

**Hiilisuođattimet on pestävä tai vaihdettava:** ORANSSI (ruskea) VILKKUVA led (lue “Suodattimien kyllästyksen merkkivalon resetoinnista ja konfiguraatiosta annetut ohjeet”).

**Huom:** resetointi voidaan tehdä joko ohjaustaulusta tai kaukosäätimellä.

## Keskivalon säätö

Keskivalo voidaan sytyttää ja sammuttaa painamalla ohjaustaulun näppäintä **T2**.

## Sivuvalojen säätö (jos ne kuuluvat varustukseen)

Sivuvuolat voidaan sytyttää ja sammuttaa **PITÄMÄLLÄ ALASPAINETTUNA** ohjaustaulun näppäintä **T2**.

**PITÄMÄLLÄ NÄPPÄINTÄ ALASPAINETTUNA** valot sytyvät ja sammuvat ja siten voidaan myös säätää valojen intensiteettiä.

**Huom:** sytytys-, sammutus- (ja säätö-) toiminnot vuorottelevat.

Valon intensiteetin säätö ei ole mahdollista tuulettimissa, joissa on neonlamput.

## Suodattimien kyllästyksen merkkivalon resetointi ja konfiguraatio

Sytytä tuuletin mille tahansa nopeudelle (katso ylläoleva kappale “Imunopeuksien (tehojen) valinta”)

## Rasvasuodattimen kyllästyksen merkkivalon resetointi (ohjaustaulussa VILKKUVA VIHREÄ LED)

**Huolla ensin suodatin aiheeseen liittyvä kappaleen ohjeiden mukaisesti.**

Pidä ohjaustaulun näppäintä **T1** alaspainettuna (yli 3 sekuntia), LED lakkaa vilkkumasta ja merkkivalo on resetoitu, tuuletin sammuu.

## Hiilisuođattimen kyllästyksen merkkivalon resetointi (ORANSSI (ruskea) VILKKUVA LED)

**Huolla ensin suodatin aiheeseen liittyvä kappaleen ohjeiden mukaisesti.**

Pidä ohjaustaulun näppäintä **T1** alaspainettuna (yli 3 sekuntia), LED lakkaa vilkkumasta ja merkkivalo on resetoitu, tuuletin sammuu.

## Hiilisuođattimen kyllästyksen merkkivalon disaktivointi (erikoissovelluksissa)

Sammuta tuuletin (katso ylläoleva kappale “Imunopeuksien (tehojen) valinta”)

Pidä ohjaustaulun näppäintä **T1** alaspainettuna (yli 5 sekuntia), VIHREÄ LED vilkkuu ja hiilisuođattimen kyllästyksen merkkivalo on disaktivoitu.

Hiilisuođattimen kyllästyksen merkkivalo aktivoidaan uudestaan toistamalla toiminnot, ORANSSI (ruskea) LED vilkkuu.

## Ohjaustaulun purkaminen

Irrota laite sähköverkosta.

Poista rasvasuodatin.

Irrota kytkennät.

Wedä ohjaustaulu irti nostamalla sitä pienellä

ristipääruuvimeisselillä tai vastaavalla työkalulla.

**Kuva 22**

## Huolto

### Puhdistus

Puhdistusta varten käytä **YKSINOMAAN** neutraaleihin pesuaineisiin kostutettua liinaa. **ÄLÄ KÄYTÄ**

**PUHDISTUKSESSA TYÖKALUJA TAI VÄLINEITÄ!**

Vältä hankaavien tuotteiden käyttöä. **ÄLÄ KÄYTÄ**

**ALKOHOLIA!**

### Rasvasuodatin

**Kuva 21**

**Se pidättää ruuanlaitosta syntyvät rasvahiukkaset.**

Rasvasuodatin on puhdistettava kerran kuukaudessa ( tai kun suodattimien kyllästyksen merkkijärjestelmä ilmoittaa puhdistuksen tarpeesta – jos laitteessa on tämä järjestelmä), miedolla pesuaineella, käsin tai astianpesukoneessa alhaisella lämpötilalla ja lyhyellä pesuohjelmalla.

Metallinen rasvasuodatin voi haalistua astianpesukoneessa, mutta tämä ei vaikuta sen suodatustehoon millään tavalla.

### Hiilisuodatin (ainoastaan suodatinversiossa)

**Kuva 21**

**Imee ruuanlaitosta aiheutuvat epämiellyttävät hajut.**

Hiilisuodatin voidaan pestä kahden kuukauden välein (tai kun suodattimien kyllästyksen merkkijärjestelmä- jos laitteessa on sellainen - ilmoittaa puhdistuksen tarpeesta) lämpimällä vedellä ja sopivalla pesuaineella tai astianpesukoneessa 65°C lämpötilalla (astianpesukoneessa koko pesuohjelmalla, älä laita samaan pesuun astioita ).

Poista ylimääräinen vesi vahingoittamatta suodatinta ja laita se kuivumaan 100°C uuniin 10 minuutin ajaksi.

Vaihda levy 3 vuoden välein ja aina kun kangas on rikkoutunut.

### Lamppujen vaihto

Irrota laite sähköverkosta.

**Huomio!** Tarkista että lamput eivät ole kuumia ennen kuin kosket niihin.

**Keskilampun vaihto:**

Vaihda vaurioitunut lamppu.

Käytä ainoastaan LED-lamppuja, joiden teho on enintään 5 W ja joiden kanta on GU10.

Jos haluat lisätietoja, lue liitteenä oleva lehtinen "ILCOS D" (aakkosnumeerinen sijainti on "4b").

**Lampun irrottaminen:**

kierrä vastapäivään ¼ kierrosta ja irrota lamppu

### Lampun asentaminen:

laita lamppu sille varatulle paikalle siten, että sen kiinnityskohdat ovat niille varatuilla paikoilla lampputilassa, kierrä myötäpäivään noin ¼ kierrosta.

**Joissakin malleissa on sivulamput:**

Vaihda vaurioitunut lamppu.

Käytä ainoastaan LED-lamppuja, joiden teho on enintään 2,7 W ja joiden kanta on E14.

Jos haluat lisätietoja, lue liitteenä oleva lehtinen "ILCOS D" (aakkosnumeerinen sijainti on "1f").

Jos valaistus ei toimi, tarkista että lamput on asennettu oikein paikoilleen ennen kuin otat yhteyttä tekniseen tukeen.



Instruksjonene i denne håndboken må følges nøye. Produsenten fraskriver seg ethvert ansvar for eventuelle uhell, skader eller brann på apparatet som skyldes at bruksanvisningen i denne håndboken ikke har blitt overholdt. Ventilatoren er ment for avtrekk av røyk og damp fra matlaging og er kun til husholdningsbruk.

- Det er viktig å oppbevare denne håndboken for å kunne konsultere den i ethvert øyeblikk. Ved salg, overdragelse eller flytting av produktet, må man forsikre seg om at den følger med.
- Les bruksanvisningen nøye: den inneholder viktige informasjonen om installasjon, bruk og sikkerhet.
- Ikke utfør elektriske eller mekaniske endringer på produktet eller på avtrekksrørene.
- Før man fortsetter med installasjon av apparatet, skal man undersøke at ingen komponenter er skadet. Hvis det skulle være skade på komponentene, skal man ta kontakt med forhandleren og ikke fortsette med installasjonen.

**Merknad:** Bestanddeler som er merket med "(\*)" er enten ekstrautstyr som kun leveres sammen med enkelte modeller eller deler som må kjøpes i tillegg.

### **Advarsel**

- Før det utføres et hvilket som helst vedlikehold eller rengjøring må hetten kobles fra strømmen, enten ved å dra ut støpselet eller ved å kutte strømmen i hele huset.
- Bruk alltid arbeidshansker under hele installasjonen og når det utføres vedlikehold.
- Dette apparatet kan benyttes av barn fra 8 år og oppover og av personer med svekkede fysiske, følelsesmessige eller mentale egenskaper, eller manglende erfaring og kjennskap, hvis de overvåkes eller hvis de er opplært til å ta apparatet i bruk på en sikker måte og er informert om tilhørende farer.
- Pass på at barn ikke leker med apparatet.
- Rengjøring og vedlikehold må ikke utføres av barn, med mindre de overvåkes.
- Rommet må være tilstrekkelig ventilert hvis hetten anvendes sammen med andre apparater som forbrenner gass

eller annet brensel.

- Hetten må rengjøres ofte både innvendig og utvendig (MINST EN GANG I MÅNED), ta hensyn til informasjonene skrevet i bruksanvisning og vedlikehold håndbok.

- Manglende overholdelse av rengjøringsindikasjon samt som erstatning og rengjør av filter kan føre til brann fare.

- Det er strengt forbudt å lage flambert mat under hetten.

- Bruk kun samme type lyspære som indikeres i avsnittet vedlikehold/utbytting av lyspære i denne veiledningen når lyspæren skal byttes ut.

Frie flammer kan skade filtrene og medføre brann og må derfor alltid unngås.

Fryrsteiking må overvåkes for å unngå at oljen blir for varm og antennes.

**VÆR OPPMERKSOM:** Hettens tilgjengelige deler kan bli varme når koketoppen er i drift.

- Ikke kobl apparatet til strømmen før installasjonen er helt ferdig.

- Når det gjelder tekniske mål og sikkerhet for røykuttak, følg nøye alle lokale forskrifter og regler.

- Oppsugd luft må ikke føres inn i et rør som benyttes som uttak for apparater med gassforbrenning eller annen brensel.

- Ikke bruk hetten uten lyspære eller med feilmontert lyspære, da det finnes fare for elektriske støt.

Ikke bruk hetten med feilmontert rist!

Hetten må ALDRI brukes som støtteflate, med mindre dette er uttrykkelig indikert.

- Bruk kun de festeskruene som leveres sammen med apparatet for å utføre installasjonen eller, hvis de ikke utleveres, kjøp riktige skruer.

- Bruk riktig lengde på skruene som er oppført i Installasjonsveiledningen.

- Vennligst ta kontakt med et autorisert servicesenter eller lignende kvalifisert personell hvis man er i tvil.


### **VÆR OPPMERKSOM!**

- Manglende installasjon av skruer og festeanordninger i samsvar med disse instruksjonene kan føre til elektriske farer.

- Ikke bruk tidsmåler, timer, separat fjernkontroll eller andre typer anordninger som aktiveres automatisk.

Dette apparatet er merket i konformitet med EU-direktivet 2012/19/EC, Waste Electrical and Electronic Equipment (WEEE). Ved å forsikre seg om at dette produktet kasseres forskriftsmessig, bidrar brukeren med å forebygge mulige negative miljø- og helsekonsekvenser.



Symbolet  på produktet eller på papirer som følger med viser at dette produktet ikke må behandles som vanlig husholdningsavfall, men må leveres til et egnet gjenvinningscenter for elektrisk og elektronisk avfall. Produktet må kasseres i henhold til lokale normer for kassering av avfall. For videre informasjon om behandling, gjenvinning og resirkulering av dette produktet kan du kontakte egnet lokalt kontor, renovasjonskontoret for husholdningsavfall eller butikken hvor du kjøpte produktet.

Apparatet er utformet, testet og produsert i henhold til:

- Sikkerhet: EN/IEC 60335-1; EN/IEC 60335-2-31, EN/IEC 62233.
- Kapasitet: EN/IEC 61591; ISO 5167-1; ISO 5167-3; ISO 5168; EN/IEC 60704-1; EN/IEC 60704-2-13; EN/IEC 60704-3; ISO 3741; EN 50564; IEC 62301.
- Elektromagnetisk kompatibilitet EMC: EN 55014-1; CISPR 14-1; EN 55014-2; CISPR 14-2; EN/IEC 61000-3-2; EN/IEC 61000-3-3.

Forslag til riktig bruk for å redusere miljøpåvirkning: Skru På ventilatorhetten på minimum hastighet når du starter matlagingen og lå den holdes i gang i noen minutter etter at matlagingen er ferdig. Øk hastigheten kun ved store mengder røyk og damp og bruk boost-hastighet(er) kun i ekstreme situasjoner. Skift ut kullfilter når det er nødvendig for å opprettholde optimal effektivitet for odørreduksjon. Rengjør fettfilter når det er nødvendig for å opprettholde optimal effektivitet for fettfilter. Bruk maksimum diameter på kanalsystemet som er angitt i denne bruksanvisningen for å optimalisere effektivitet og minimere støy.

## Bruksmåte

Ventilatorhetten er laget for å brukes i filtrerende funksjon med indre resirkulering.

Røyk og damp fra matlaging blir sugd opp av ventilatoren, filtret og rensed ved at de blåses ut gjennom fettfilteret / -filtrene og karbonfilteret / -filtrene som ventilatoren MÅ være utstyrt med.

**Merk! Dersom ventilatorhetten ikke er utstyrt med kullfilter, må dette bestilles og monteres før bruk.**

## Installasjon

Installasjonen, både den elektriske og mekaniske, må utføres av teknisk kvalifisert personale.

Minimumsavstanden mellom koketoppen og undersiden av kjøkkenventilatoren må ikke være på mindre enn 50cm når det gjelder elektriske kokeplater og 65cm når det gjelder gassbluss og kombinerte koketopper.

Dersom bruksanvisningen for et gasskokeapparat opererer med en større avstand, må denne overholdes.



## Elektrisk tilslutning

Strømspanningen må være i samsvar med spenningen som angis på dataskiltet inne i ventilatorhetten.

Produktet er ment å skulle ha direkte tilslutning til strømmettet. Koble derfor til en godkjent topolet bryter som garanterer fullstendig frakobling fra elnettet under forhold hvor overspenning i kategori III forekommer, i henhold til installasjonsreglene.

**MERK!** Del B (festebøylen under taket - Fig. 1), er utstyrt med strømledning (gul-grønn) som må jordes til boligens elektriske anlegg.

Fig. 4



**ADVARSEL!** Vær spesielt forsiktig med hvor den ekstra ledningen legges. Ikke-overholdelse av denne anvisningen kan forårsake alvorlige skader på apparatet og/eller elektrisk sjokk hos brukeren eller installatøren. Fig. 6-18

**Advarsel!** Utskifting av forbindelseskabelen må utføres av autorisert kundeservice.

## Montering

Ventilatorhetten er utstyrt med festeplugger som passer til de fleste vegger/tak. Allikevel er det nødvendig å la en kvalifisert tekniker kontrollere for å forsikre deg om at disse materialene egner seg til din vegg/ditt tak. Veggens/taket må være sterkt nok til å tåle ventilatorhettens vekt.

## Beskrivelse av ventilatorhetten

Fig. 1

H. Forbindelseskabel

K. Kontrollstav

**Merk!** Kontrollstaven er serieutstyr og skal installeres til slutt, før man kobler ventilatorhetten til el-nettet.

Sett kontrollstaven i sitt sete (se tegninger på de første sidene av denne bruksanvisningen - snappkobling, obligatorisk koblingside).

L. Lyspære

M. Sideramme for filterholder

N. Aktivt karbonfilter

O. Fettfilter i metall

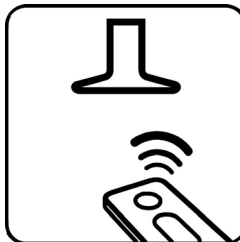
P. Ramme for fettfilter- og karbonfilterholder

Q. Frakoblingsanordninger for rammen til filterholderen

## Funksjon

Ventilatoren er utstyrt med en "TOUCH" for kontroll av lys og hastighet.

Les nøye bruksanvisningen under for korrekt bruk av sensoren.



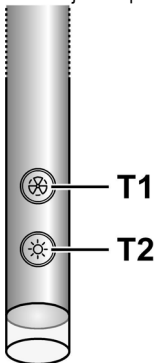
Dette produktet er utviklet for å brukes med Elica fjernkontroll. Denne følger enten med produktet, eller den kan kjøpes separat som ekstrautstyr.

For å kunne kontrollere avtrekksketten med fjernkontroll må man utføre parkoblingsprosedyren.

### OBS!

for å starte avtrekksketten må man først slå av og på strømforsyningen og utføre parkoblingsprosedyren innen et minutt.

Les de medfølgende instruksjonene, hvor det er gjengitt informasjon om parkobling og korrekt bruk.



### Automatisk påslåing

Ventilatoren er utstyrt med en temperatursensor som aktiverer motoren i 1. sugehastighet (-styrke) dersom romtemperaturen i området rundt ventilatoren overgår 70 °C.

Brukeren kan allikevel slå av eller endre sugehastigheten (-styrken) (se avsnittet "Kontroll av sugehastigheten (-styrken)").

### Kontroll av sugehastigheten (-styrken)

Valget av sugehastigheten (-styrken) er syklisk i følgende rekkefølge: "stand-by - 1-2-3-4- Stand by -1-2-...", derfor vil sugehastigheten (-styrken) øke et nivå ved hvert trykk på knappen **T1** på kontrollstaven, for deretter å slå seg av (stand-by) hvis knappen trykkes inn igjen når ventilatoren står i sugehastighet (-styrke) 4.

Det er også mulig å slå av ventilatoren (stand by) når den står i hvilken som helst annen hastighet, ved å holde knappen **T1** på kontrollstaven inntrykt i lenger enn 3 sekunder.

Det er mulig å se hvilken sugehastighet (-styrke) ventilatoren befinner seg i, da kontrollstaven har et led-lys som skifter farge for hver sugehastighet (-styrke), som beskrevet under:

**Ventilatoren i stand-by: LED-LYSET ER AVSLÅTT**

1. sugehastighet (-styrke) – GRØNT led-lys
2. sugehastighet (-styrke) – ORANSJE (ravfarget) led-lys
3. sugehastighet (-styrke) – RØDT led-lys
4. sugehastighet (-styrke) – RØDT BLINKENDE led-lys

**Merk:** når den 4. sugehastigheten (-styrken) har stått på i 5

minutter, vil sugemotoren automatisk stille seg i 2. hastighet. Hvis man trykker inn knappen igjen, vil sugemotoren slå seg av (Stand by).

**Varsel om mettede fettfilter:** GRØNT BLINKENDE led-lys (les bruksanvisningen om "Tilbakestilling og konfigurasjon av signalet for mettede filtre")

**Varsel om mettede kullfilter:** ORANSJE (ravfarget) BLINKENDE led-lys (les bruksanvisningen om "Tilbakestilling og konfigurasjon av signalet for mettede filtre")

**Merk:** Tilbakestillingen kan utføres både med kontrollstaven og med fjernkontrollen.

### Kontroll av lyset i midten

Lyset i midten kan slås av og på ved å trykke på knappen **T2** på kontrollstaven.

### Kontroll av sidelysene (hvis disse er forutsett)

Sidelysene kan slås av og på ved å holde knappen **T2** på kontrollstaven LENGE inntrykt.

Foruten å slå lysene av og på, tillater DET LANGVARIGE TRYKKET også å regulere lysintensiteten.

**Merk:** Funksjonene påslåing, avslåing (og regulering) alterneres syklisk.

På ventilatorer med neonlys er det ikke mulig å regulere lysintensiteten.

### Tilbakestilling og konfigurasjon av signalet for mettede filtre

Slå på ventilatoren i hvilken som helst hastighet (se avsnittet over: "Valg av sugehastighet (-styrke)")

### Tilbakestilling av signalet for mettet fettfilter (GRØNT BLINKENDE LED-LYS på kontrollstaven)

**Foreta først vedlikehold av filteret som beskrevet i tilsvarende avsnitt.**

Hold knappen **T1** på kontrollstaven inntrykt i lenger enn 3 sekunder. LED-lyset vil slutte å blinke, og viser dermed at tilbakestillingen av signalet er utført, deretter vil ventilatoren slå seg av.

### Tilbakestillingen av signalet for mettet kullfilter (ORANSJE (ravfarget) BLINKENDE LED-LYS)

**Foreta først vedlikehold av filteret som beskrevet i tilsvarende avsnitt.**

Hold knappen **T1** på kontrollstaven inntrykt i lenger enn 3 sekunder. LED-lyset vil slutte å blinke, og viser dermed at tilbakestillingen av signalet er utført, deretter vil ventilatoren slå seg av.

### Deaktivering av signalet for mettet kullfilter (for spesielle anvendelser)

Slå av ventilatoren (se avsnittet over: "Valg av sugehastighet (-styrke)")

Hold knappen **T1** på kontrollstaven inntrykt i lenger enn 5 sekunder. LED-lyset vil blinke GRØNT, og viser dermed at signalet for mettet kullfilter er deaktivert.

Repetér operasjonen for å aktivere signalet for mettet kullfilter

igjen. LED-lyset vil blinke ORANSJE (ravfarget).

### **Demontering av kontrollstaven.**

Koble fra strømforsyningen til apparatet.

Ta vekk fettfilteret.

Koble fra konektorene.

Trekk ut kontrollstaven ved å lirke med en liten flat skrute trekker eller lignende verktøy.

Fig. 22

## **Vedlikehold**

### **Rengjøring**

Til rengjøring skal det **KUN** benyttes en klut fuktet med et nøytralt rengjøringsmiddel. **VERKTØY ELLER APPARATER SKAL IKKE BRUKES TIL RENGJØRING!**

Unngå bruk av slipende eller etsende produkter. **ALKOHOL SKAL IKKE BRUKES!**

### **Fettfilteret**

Fig. 21

**Fanger kokefettpartikler.**

Dette må rengjøres en gang i måneden (eller når det elektroniske systemet viser at filteret er skittent – hvis din modell har denne funksjonen), med milde (ikke aggressive) rengjøringsmidler, for hånd eller i oppvaskmaskin ved lav temperatur og med kort syklus.

Ved vask i oppvaskmaskin kan fettfilteret i metall miste fargen, men dets filterkarakteristikk endres absolutt ikke.

### **Kullfilter (kun med resirkulering av luften)**

Fig. 21

**Holder tilbake ubehagelige lukter fra matlaging.**

Karbonfilteret kan vaskes annenhver måned (eller når det elektroniske systemet viser at filteret er skittent – hvis din modell har denne funksjonen) i varmt vann og med egnede rengjøringsmidler, eller i oppvaskmaskin ved 65°C (hvis man vasker det i oppvaskmaskin må det vaskes med full syklus uten annen oppvask i maskinen).

Vri ut overflødig vann uten å ødelegge filteret, og sett det deretter i stekeovnen ved 100°C i 10 minutter for å tørke det ordentlig.

Skift ut "madrassen" hvert 3. år og ellers hver gang stoffet er skadet.

### **Utskifting av lyspærer**

Koble ventilatoren fra strømmettet.

**Merk!** Forsikre deg om at lyspæren er kald før du tar i den.

**Utskifting av hovedlyspæren:**

Skift ut den defekte lampen.

Bruk utelukkende 5W-GU10 LED-lamper. For ytterligere informasjon henvises det til brosjyren "ILCOS D" (alfanumerisk posisjon "4b").

**For å ta ut lyspæren:**

Drei 1/4 runde mot klokken og ta den ut.

**For å sette i lyspæren:**

Sett lyspæren på plass slik at den elektriske kontakten på denne kommer ordentlig inn i lyspæreholderen. Drei circa ¼ runde med klokken.

**På noen modeller er det sidelys:**

Skift ut den defekte lampen.

Bruk utelukkende E14 2,7W LED-lamper. For ytterligere informasjon henvises det til brosjyren "ILCOS D" (alfanumerisk posisjon "1f").

Dersom belysningen ikke skulle virke, kontroller at lyspærene er satt korrekt på plass før du henvender deg til teknisk assistanse.

**Overhold venligst alle instruktioner i denne vejledning.** Fabrikanten frasiger sig ethvert ansvar for eventuelle fejl, skader eller brande forårsaget af apparatet, men afledt af manglende overholdelse af instruktionerne i denne vejledning. Emhætten er beregnet til udsugning af røg og damp fra madlavning, og må kun benyttes til almindelig husholdning.

- Det er vigtigt at opbevare denne vejledning, så man får mulighed for at læse den senere. Ved viseresalg, overdragelse eller flytning skal man sørge for, at vejledningen følger emhætten.
- Læs instruktionerne omhyggeligt: der findes vigtige oplysninger om installation, brug og sikkerhed.
- Der må ikke udføres elektriske eller mekaniske ændringer på emhætten eller på udslipsrørene.
- Undersøg at ingen komponenter er beskadiget, før apparatet installeres. Kontakt forhandleren og undlad at fortsætte med installationen, hvis der påvises beskadigelser.

**Bemærk:** Dele, der er markeret med symbolet "(\*)", er ekstraudstyr, der kun findes på visse modeller eller ikke medfølgende dele, som kan købes separat.



### Advarsler

- Før deres foretages nogen form for indgreb i forbindelse med rengøring og vedligeholdelse skal forbindelsen til strømforsyningen afbrydes ved at trække stikket ud eller ved at slukke for boligens hovedafbryder.
- For indgreb i forbindelse med installation og vedligeholdelse skal der bruges arbejdshandsker.
- Apparatet må kun anvendes af børn under 8 år eller af personer med nedsatte fysiske eller mentale evner, eller som ikke har den nødvendige erfaring og kendskab til det, hvis de er under opsyn, eller såfremt de har modtaget de nødvendige anvisninger til sikker brug af apparatet og kender de dermed forbundne risici.
- Det er nødvendigt at holde øje med, at børnene ikke leger med opladeren.
- Rengøring og vedligeholdelse må ikke udføres af børn uden opsyn.
- Lokalet skal være udstyret med tilstrækkelig ventilation, hvis emhætten bruges samtidig med andre

forbrændingsapparatet, der drives af gas eller andre brændstoffer.

- Emhætten skal rengøres med hyppige mellemrum, både indvendigt og udvendigt (MINDST EN GANG OM MÅNEDEN).

- Overhold under alle omstændigheder anvisningerne i vedligeholdelsesvejledningen.

Manglende overholdelse af emhættens rengøringsforskrifter og af filtrenes udskiftning og rengøring medfører fare for brand. Det er strengt forbudt at tilberede mad under åben ild under emhætten.

- Ved udskiftning af pæren må du kun anvendes den type lyspære, der er angivet i afsnittet om vedligeholdelse/udskiftning af pære i denne manual.

Brug af åben ild er skadeligt for filtrene og kan medføre en brand, og det skal derfor for enhver pris undgås.

Friturestegning skal udføres under overvågning for at undgå, at olien overophedes og antændes.

**PAS PÅ!** Når kogepladen er i brug, kan emhættens tilgængelige dele blive meget varme.

- Apparatet må ikke tilsluttes strømforsyningen, før installationen er helt fuldført.

- Hvad angår de anviste tekniske og sikkerhedsmæssige forholdsregler til udledning af røg, skal du omhyggeligt overholde de lokale myndigheders forskrifter.

- Den udsugede luft må ikke tilføres en skakt, der bruges til udledning af røg fra forbrændingsapparater, der fungerer med gas eller andre brændstoffer.

- Du må ikke bruge eller efterlade emhætten uden korrekt monterede pærer for at undgå en risiko for elektrisk stød.

- Brug aldrig emhætten uden en korrekt monteret rist!

- Emhættens overflade må ALDRIG anvendes som afsætningsplade, med mindre dette er udtrykkeligt angivet.

- Brug kun de medfølgende fastspændingsskruer til produktet i forbindelse med installationen eller – såfremt de ikke medfølger – skal du indkøbe den korrekte type skruer.

- Brug skruer af korrekt længde, som anført i installationsvejledningen.
- I tvivlstilfælde bør du kontakte dit autoriserede servicecenter eller en kvalificeret tekniker.

## ▲ ADVARSEL!


- Hvis der ikke monteres de skruer og fastspændingsanordninger som angivet i disse anvisninger, kan der opstå risiko for elektriske problemer.
- Brug ikke sammen med en programmeringsenhed, timer, separat fjernbetjening eller andre enheder, der aktiveres automatisk.

Dette apparat er mærket i overensstemmelse med det Europæiske Direktiv 2012/19/EC, Waste Electrical and Electronic Equipment (WEEE).

Elektrisk og elektronisk udstyr indeholder materiale, komponenter og stoffer, der kan være skadelige for menneskers sundhed og for miljøet, hvis kasseret elektrisk og elektronisk udstyr ikke håndteres korrekt.

Elektrisk og elektronisk udstyr er mærket med nedenstående



overkrydsede skraldespand . Den symboliserer, at elektrisk og elektronisk udstyr ikke må bortskaffes sammen med usorteret husholdningsaffald, men indsamles særskilt.

Alle kommuner har etableret indsamlingsordninger, hvor elektrisk og elektronisk udstyr gratis kan afleveres af borgerne på genbrugsstationer og andre indsamlingssteder eller bliver afhentet direkte fra husholdningerne. Nærmere information kan fås hos kommunens tekniske forvaltning.

Produktet er designet, testet og produceret i henhold til:

- Sikkerhed: EN/IEC 60335-1; EN/IEC 60335-2-31, EN/IEC 62233.
- Kapacitet: EN/IEC 61591; ISO 5167-1; ISO 5167-3; ISO 5168; EN/IEC 60704-1; EN/IEC 60704-2-13; EN/IEC 60704-3; ISO 3741; EN 50564; IEC 62301.
- EMC: EN 55014-1; CISPR 14-1; EN 55014-2; CISPR 14-2; EN/IEC 61000-3-2; EN/IEC 61000-3-3. Forslag til korrekt anvendelse til reducere af miljøbelastning: Indstil ON på emhættens laveste hastighed, når du begynder at lave mad og sluk den først et par minutter efter endt madlavning. Forhøj kun hastigheden ved meget røg og damp. Anvend kun boost hastigheden i tilfælde, hvor det er nødvendigt. Udskift kulfilteret/kulfiltrene, når det er nødvendigt for at bibeholde filtereffektiviteten. Rens fedtfilteret/fedtfiltrene, når det er nødvendigt for at bibeholde filtereffektiviteten. Anvend det største kabelsystemdiameter til optimering af effektiviteten og til minimering af støjen.

## Brug

Emhætten er udviklet til brug i den filtrerende udgave med intern recirkulation.

Røg og damp fra madlavningen suges ind i emhætten, hvor de filtreres og renses ved passage gennem

fedtfilteret/fedtfiltrene og kulfilteret/kulfiltrene, som emhætten SKAL være udstyret med.

**Pas på! Hvis emhætten ikke er udstyret med kulfilter, skal dette filter bestilles og installeres før brug.**

## Installerung

**Både den elektriske og den mekaniske installering skal udføres af specialuddannede teknikere.**

Minimumsafstanden mellem kogevejret støtteoverflade på komfuret og den nederste del af emhætten må ikke være under 50cm ved elektriske kogeplader, og ikke under 65cm ved gasblus eller komfurer med både gasblus og elektriske kogeplader.

Hvis gaskomfurets vejledning angiver en større afstand, skal dette overholdes.



### Elektrisk tilslutning

Netspændingen skal svare til spændingen anført på etiketten med karakteristika anbragt på indersiden af emhætten.

Emhætten er beregnet til direkte tilslutning til elnettet, og derfor skal der anvendes en godkendt topolet afbryderkontakt, der sørger for fuldstændig afbrydelse fra elnettet under tilstanden i overspændingskategori III i overensstemmelse med installeringsreglerne.

**PAS PÅ! Komponent B (fastgøringsbeslag til loftet - Fig. 1) er udstyret med en leder (gul-grøn) der skal tilsluttes jordforbindelsen i hjemmets elanlæg. Fig. 4**



**PAS PÅ!** Vær specielt omhyggelig under anbringelse af overskydende elledning; manglende overholdelse af denne regel kan medføre alvorlig beskadigelse af apparatet og/eller elektrisk stød for brugeren eller installatøren. **Fig. 6-18**

**Pas på!** Udskiftning af forbindelsesledningen må kun udføres af den autoriserede tekniske service.

## Montering

Emhætten er udstyret med fastgørings-murplugs, der passer til de fleste vægge/lofter. Det er dog nødvendigt at rådspørge sig med en kvalificeret tekniker for at sikre, at materialerne er egnede og passer til vægtypen/lofttypen. Væggen/loftet skal være tilstrækkelig robust til at bære emhættens vægt.

## Beskrivelse af emhætten

Fig. 1

H. Forbindelsesledning

K. Betjeningspind

**Pas på!** Den medfølgende betjeningspind skal monteres til sidst, før emhætten tilsluttes elnettet.

Sæt betjeningspinden ind i lejet (se venligst tegningen på de første sider i denne vejledning – pres pinden på plads i snaplåsen i den obligatoriske indsættelsesretning).

L. Lampe

M. Holderamme til filter i siden

N. Filter med aktivt kul

O. Metal-fedtfilter

P. Holderamme til fedtfilter og kulfilter

Q. Udløsningspunkter for holderammen til filteret

## Funktion

Emhætten er udstyret med en "TOUCH" anordning til betjening af lys og hastighed.

Læs venligst nedenstående oplysninger omhyggeligt, for at kunne bruge denne funktion korrekt.



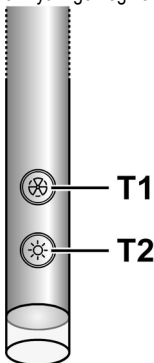
Dette produkt er designet til brug med Elicas radiobetjening, leveret sammen med produktet eller til salg som adskilt ekstraudstyr.

For at styre emhætten ved brug af radiobetjeningen, er det nødvendigt at gennemføre tilknytningsproceduren.

### PAS PÅ!

For at starte, skal emhætten frakobles og igen tilkobles el-nettet, og tilknytningsproceduren skal gennemføres inden for første minut i løbet af strømforsyningen.

Læs anvisningerne, der er leveret sammen med radiobetjeningen, hvor alle oplysningerne angående tilknytningen og korrekt brug er anført.



### Automatisk tændingsfunktion

Emhætten er udstyret med en temperatursensor der starter motoren på 1. udsugningshastighed (effekt), hvis temperaturen i området omkring emhætten overskrider 70°C. Brugeren kan under alle omstændigheder slukke eller ændre udsugningshastigheden (effekten) (læs venligst afsnittet "Betjening af udsugningshastighederne (effekterne)").

### Betjening af udsugningshastighederne (effekterne)

Valg af udsugningshastighederne (effekterne) sker cyklisk i overensstemmelse med hastighederne "stand-by - 1-2-3-4- Stand by -1-2-..."; derfor medfører hvert tryk på tast **T1** på

betjeningsspinden, at udsugningshastigheden (effekten) øges med et niveau, for derefter at slukke (stand-by), hvis tasten berøres, når emhætten er indstillet på udsugningshastighed (effekt) 4.

Det er muligt at slukke emhætten (stand by) på enhver hastighed ved at trykke i længere tid (mere end 3 sekunder) på tasten **T1** på betjeningsspinden.

Det er også muligt at fastslå på hvilken udsugningshastighed (effekt) emhætten arbejder, fordi betjeningsspinden er udstyret med en lysdiode der skifter farve på grundlag af udsugningshastigheden (effekten) i overensstemmelse med følgende:

### Emhætte på stand-by: LYSDIODE SLUKKET

**1. udsugningshastighed (effekt) – GRØN lysdiode**

**2. udsugningshastighed (effekt) – ORANJEFARVET (ravfarvet) lysdiode**

**3. udsugningshastighed (effekt) – RØD lysdiode**

**4. udsugningshastighed (effekt) – BLINKENDE RØD lysdiode**

**Bemærk:** den 4. hastighed (sugeeffekt) fortsætter med at være tændt i 5 minutter, hvorefter udsugningsmotoren stilles tilbage på 2. hastighed.

Hvis man trykker igen, slukkes udsugningsmotoren (Stand by).

**Behov for vask af fedtfilterne:** BLINKENDE GRØN lysdiode (læs vejledningen til "Reset og konfiguration af signaleringen for filtermætning")

**Behov for vask eller udskiftning af kulfilterne:** BLINKENDE ORANJEFARVET (RAVFARVET) lysdiode (læs vejledningen til "Reset og konfiguration af signaleringen for filtermætning")

**Bemærk:** reset kan både udføres vha. betjeningsspinden og fjernbetjeningen.

### Betjening af lyset i midten

Lyset i midten kan tændes og slukkes ved at trykke på tasten **T2** på betjeningsspinden.

### Betjening af lysene i siden (hvis de er installeret)

Lysene i siden kan tændes og slukkes ved at trykke LÆNGEREVARENDE på tasten **T2** på betjeningsspinden.

LÆNGEREVARENDE BERØRING giver udover tænding og slukning mulighed for at indstille lampernes lysstyrke.

**Bemærk:** funktionerne for tænding, slukning (og indstilling) følger efter hinanden med veksselfunktion.

Lysstyrken kan ikke indstilles på emhætter med neonlamper.

### Reset og konfiguration af signaleringen for filtermætning

Tænd emhætten på en vilkårlig hastighed (læs venligst ovenstående afsnit "Valg af udsugningshastighederne (effekterne)")

### Reset af signalering for mætning af fedtfilteret (BLINKENDE GRØN LYSDIODE på betjeningsspinden)

Udfør først vedligeholdelse af filteret, som beskrevet i det tilhørende afsnit.

Tryk længerevarende (mere end 3 sekunder) på tasten **T1** på betjeningsspinden; LYSDIODEN holder op med at blinke til angivelse af, at der er udført reset af signaleringen, og emhætten slukkes.

### **Reset af signaleringen for mætning af kulfilteret (BLINKENDE ORANGEFARVET (ravfarvet) LYSDIODE)**

**Udfør først vedligeholdelse af filteret, som beskrevet i det tilhørende afsnit.**

Tryk længerevarende (mere end 3 sekunder) på tasten **T1** på betjeningsspinden; LYSDIODEN holder op med at blinke til angivelse af, at der er udført reset af signaleringen, og emhætten slukkes.

### **Afbrydelse af signaleringen for mætning af kulfilteret (på specielle produkter)**

Sluk emhætten (læs venligst ovenstående afsnit "Valg af udsugningshastighederne (effekterne)")

Tryk længerevarende (mere end 5 sekunder) på tasten **T1** på betjeningsspinden; LYSDIODEN blinker med GRØNT lys til angivelse af, at signaleringen for mætning af kulfilteret er blevet afbrudt.

For at tilslutte signaleringen for mætning af kulfilteret, skal man gentage handlingen; LYSDIODEN blinker med ORANGEFARVET (ravfarvet) lys.

### **Afmontering af betjeningsspinden.**

Afbrud apparatet fra el-nettet.

Fjern fedtfilteret.

Afbrud stikforbindelserne.

Træk betjeningsspinden ud ved at lirke med en lille skruetrækker eller lignende.

Fig. 22

## **Vedligeholdelse**

### **Rengøring**

Ved rengøring må der **UDELUKKENDE** anvendes en klud fugtet med neutrale, milde rengøringsmidler i flydende form. **ANVEND IKKE VÆRKTØJ ELLER ANDET UDSTYR TIL RENGØRING.**

Undgå brug af produkter indeholdende slibemidler **BENYT ALDRIG SPRIT!**

### **Fedtfilter**

Fig. 21

**Tilbageholder de fedtpartikler, der dannes under tilberedning af mad.**

Fedtfilteret skal rengøres med milde vaskemidler en gang om måneden (eller når signaleringssystemet for filtermætning angiver behovet – hvis denne funktion findes på den købte model); filteret kan også vaskes i opvaskemaskine ved lave temperaturer og med en kort opvaskecyklus.

Ved vask i opvaskemaskinen kan metal-fedtfilteret blive misfarvet, men dette vil ikke have negativ indflydelse på dets filtrerende egenskaber.

### **Kulfilter (kun den filtrerende udgave)**

Fig. 21

### **Filteret opfanger lugt fra madlavning.**

Kulfilteret kan vaskes hver anden måned (eller når signaleringssystemet angiver mætning af filtrene – hvis denne funktion er til stede på den købte model) i varmt vand og med egnede rengøringsmidler, eller i opvaskemaskine på 65°C (ved vask i opvaskemaskinen skal der udføres en komplet opvaskecyklus uden andet køkkenrej i maskinen).

Fjern det overskydende vand uden at ødelægge filteret; læg derefter filteret i ovnen i 10 minutter ved 100°C for at tørre det helt.

Udskift den lille madras hver 3. år, og når kluden er beskadiget.

### **Udskiftning af lyspærerne**

Afbrud apparatet fra el-nettet.

**Pas på!** Sørg for at pærerne er kolde før de berøres.

#### **Udskiftning af lyspæren i midten:**

Udskift den beskadigede lampe.

Anvend udelukkende lamper med lysdiode på højst 3W-E14. For yderligere detaljer, se det vedlagte blad "ILCOS D" (alfanumerisk position "4b").

#### **Udtagning af pæren:**

drej lyspæren ¼ omgang mod uret og tag den ud.

#### **Indsættelse af pæren:**

sæt pæren på plads i lejet, således at pærens kontakter går ind i lejerne på lampefatningen, drej cirka ¼ omgang med uret.

#### **Visse modeller er udstyret med lyspærer i siden:**

Udskift den beskadigede lampe.

Anvend udelukkende lamper med lysdiode på højst 2,7W-E14. For yderligere detaljer, se det vedlagte blad "ILCOS D" (alfanumerisk position "1f").

Hvis belysningen ikke fungerer, skal man kontrollere, at lampen er korrekt indsat i fatningen, før der rettes henvendelse til et servicecenter.



Przy przeprowadzaniu instalacji urządzenia należy postępować według wskazówek podanych w niniejszej instrukcji. Producent uchyla się od wszelkiej odpowiedzialności za uszkodzenia wynikłe na skutek instalacji niezgodnej z informacjami podanymi w niniejszej instrukcji. Okap służy do zasysania oparów kuchennych i jest przeznaczony wyłącznie do użytku domowego.

- Należy zachować instrukcję obsługi aby móc z niej skorzystać w każdej chwili. W przypadku sprzedaży urządzenia lub przeprowadzki, należy upewnić się, że dołączono do niego instrukcję obsługi.
- Uważnie zapoznać się z treścią instrukcji obsługi, która dostarcza dokładne informacje dotyczące instalacji, użytkowania i pielęgnacji urządzenia..
- Nie dokonywać zmian elektrycznych czy mechanicznych w urządzeniu lub na przewodach odprowadzających.
- Przed przystąpieniem do montażu urządzenia należy sprawdzić czy któraś z jego części składowych nie jest uszkodzona. Jeśli tak, należy skontaktować się ze sprzedawcą i zaprzestać kontynuowania instalacji.

NB.: Elementy oznaczone symbolem „(\*)” są dodatkowymi akcesoriami dostarczonymi tylko z niektórymi modelami lub oddzielnymi elementami, które można zakupić.



### Ostrzeżenia

- Przed każdym rozpoczęciem czyszczenia lub konserwacji należy odłączyć okap od zasilania elektrycznego poprzez wyciągnięcie wtyczki lub odłączenie głównego bezpiecznika pomieszczenia.
- W trakcie wykonywania wszystkich prac instalacyjnych i konserwacyjnych należy używać rękawice robocze.
- Urządzenie może być używane przez dzieci w wieku nie niższym niż 8 lat oraz osoby o ograniczonej zdolności fizycznej, czuciowej lub psychicznej lub pozbawione doświadczenia czy niezbędnej wiedzy, pod warunkiem, że pozostaną pod nadzorem lub zostaną poinstruowane o bezpiecznym używaniu urządzenia i rozumieją niebezpieczeństwa z nim związane. Dzieci powinny być pilnowane, aby nie bawiły się urządzeniem.
- Czyszczenie i konserwacja nie może być wykonywana przez dzieci

pozostawione bez opieki.

- Pomieszczenie, w którym zainstalowany jest okap powinno posiadać odpowiednią wentylację, kiedy jest on używany jednocześnie z innymi urządzeniami zasilanymi gazem lub innymi paliwami.

- Okap powinien być często czyszczony zarówno wewnątrz jak i na zewnątrz (PRZYNAJMNIEJ RAZ NA MIESIĄC), należy bezwzględnie przestrzegać wskazówek zawartych w instrukcji konserwacji. Nieprzestrzeganie zasad czyszczenia okapu oraz wymiany i czyszczenia filtrów może spowodować ryzyko powstania pożaru.

- Jest surowo zabronione przygotowywanie posiłków z płomieniem pod okapem.

- Aby wymienić lampkę należy użyć wyłącznie ten rodzaj lampki, który został wskazany w rozdziale konserwacja/wymiana lampki w niniejszej instrukcji.

Używanie wolnego płomienia jest szkodliwe dla filtrów i może spowodować pożary, dlatego należy tego unikać w każdym przypadku.

Smażenie musi być wykonywane pod kontrolą, aby uniknąć zapalenia się rozgrzanego oleju.

UWAGA: Kiedy powierzchnia do gotowania jest włączona dostępne części okapu mogą się rozgrzać.

- Nie podłączać urządzenia do sieci elektrycznej dopóki instalacja nie zostanie całkowicie zakończona.

- Jeśli chodzi o normy techniczne i bezpieczeństwa, których należy przestrzegać podczas wydalania oparów należy rygorystycznie przestrzegać zasad przewidzianych w regulaminie właściwych organów lokalnych.

- Zasysane powietrze nie może być przekazane do kanału używanego do wydalania oparów wytworzonych przez urządzenia spalania gazów lub innych paliw.

- Nie należy używać ani pozostawiać okapu pozbawionego poprawnie zamontowanych lampek w związku z możliwością porażenia prądem.
- Nigdy nie używać okapu bez poprawnie zamontowanej kratki!
- Okap nie może być NIGDY używany, jako płaszczyna oparcia, o ile nie zostało to wyraźnie wskazane.
- Należy używać do instalacji wyłącznie śrub mocujących będących na wyposażeniu z produktem lub jeśli ich nie ma na wyposażeniu, zakupić właściwy rodzaj śrub.
- Używać śrub o odpowiedniej długości, które są opisane w Przewodniku do instalacji.
- W razie wątpliwości, skontaktować się z odnośnym autoryzowanym centrum obsługi lub z wykwalifikowanym personelem.


## UWAGA!

- Niezainstalowanie śrub i urządzeń mocujących zgodnie z instrukcją może spowodować zagrożenia natury elektrycznej.
- Nie stosować w połączeniu z oddzielnym programatorem, timerem, zdalnym sterowaniem lub każdym innym urządzeniem, które uaktywnia się automatycznie.

Niniejsze urządzenie posiada oznaczenia zgodnie z Dyrektywą Unijną 2012/19/EC w sprawie zużytego sprzętu elektrycznego i elektronicznego (WEEE).

Zapewniając prawidłowe złomowanie niniejszego urządzenia, przyczynią się Państwo do ograniczenia ryzyka wystąpienia negatywnego wpływu produktu na środowisko i zdrowie ludzi, które mogłoby zaistnieć w przypadku niewłaściwej utylizacji urządzenia.



Symbol  na urządzeniu lub opakowaniu oznacza, że tego produktu nie można traktować jak innych odpadów komunalnych. Należy oddać go do właściwego punktu zbiórki i recyklingu sprzętów elektrycznych i elektronicznych.

Właściwa utylizacja i złomowanie pomaga w eliminacji niekorzystnego wpływu złomowanych urządzeń na środowisko oraz zdrowie. Aby uzyskać szczegółowe dane dotyczące możliwości recyklingu niniejszego urządzenia, należy skontaktować się z lokalnym urzędem miasta, służbami oczyszczania miasta lub sklepem, w którym produkt został zakupiony.

Urządzenie zostało zaprojektowane, przetestowane i wyprodukowane zgodnie z następującymi warunkami:

- Bezpieczeństwo: EN/IEC 60335-1; EN/IEC 60335-2-31, EN/IEC 62233.
- Wydajność: EN/IEC 61591; ISO 5167-1; ISO 5167-3; ISO 5168; EN/IEC 60704-1; EN/IEC 60704-2-13; EN/IEC 60704-3; ISO 3741; EN 50564; IEC 62301.
- EMC: EN 55014-1; CISPR 14-1; EN 55014-2; CISPR 14-2; EN/IEC 61000-3-2; EN/IEC 61000-3-3.

Sugestie dotyczące prawidłowego użytkowania w celu zmniejszenia wpływu na środowisko:

Włączyć okap na minimalne obroty w momencie rozpoczęcia gotowania i zostawić go włączony przez kilka minut po zakończeniu gotowania. Zwiększać obroty jedynie w przypadku dużej ilości dymu i pary oraz używać wysokich obrotów tylko w ekstremalnych sytuacjach. W razie potrzeby wymienić filtr/filtry węglowe, aby utrzymać dobrą skuteczność redukcji zapachów. W razie konieczności wyczyścić filtr/filtry smaru, aby utrzymać dobrą wydajność filtra smaru. Używać maksymalnej średnicy systemu wentylacyjnego wskazanej w niniejszej instrukcji, w celu optymalizacji wydajności i minimalizacji hałasu.

## Obsługa

Okap jest przeznaczony do pracy w systemie zamkniętym i pełni funkcję pochłaniacza zapachów.

Zapachy i opary są zasysane wewnątrz okapu, filtrowane i oczyszczane przy użyciu jednego lub więcej filtrów przeciwłuszczykowych i jednego lub więcej filtrów węglowych, w które okap POWINIEN być wyposażony.

**Uwaga! Jeżeli okap nie jest wyposażony we wkład węglowy, należy go zamówić i zamontować przed przystąpieniem do używania okapu.**

## Instalacja okapu

**Czynności montażowe zarówno mechaniczne jak i elektryczne powinny być wykonane przez wyspecjalizowany personel.**

Minimalna odległość między powierzchnią, na której znajdują się naczynia na urządzeniu grzejnym a najniższą częścią okapu kuchennego powinna wynosić nie mniej niż 50cm w przypadku kuchenek elektrycznych i nie mniej niż 65cm w przypadku kuchenek gazowych lub typu mieszanego.

Jeżeli w instrukcji zainstalowania kuchni gazowej podana jest większa odległość, należy dostosować się do takich wskazań.



### Podłączenie elektryczne

Napięcie sieci powinno odpowiadać napięciu wskazanemu na tabliczce znamionowej umieszczonej wewnątrz okapu.

Produkt jest przeznaczony do bezpośredniego podłączenia do sieci zasilania należy, zatem umieścić wyłącznik dwubiegunowy spełniający obowiązujące przepisy i który powinien zapewnić całkowite odłączenie od sieci w warunkach przeciążenia kategorii III, zgodnie z wymogami instalacyjnymi.

**UWAGA! Detal B (listwa mocowania do sufitu - Rys. 1), jest wyposażony w kabel (żółto-zielony), który należy podłączyć do uziomu domowej instalacji elektrycznej. Rys. 4**



**UWAGA!** Należy zwrócić szczególną uwagę na pozycjonowanie kabla; nieprzestrzeganie tego zalecania może spowodować poważne uszkodzenie urządzenia i/lub porażenie elektryczne użytkownika lub instalatora. **Rys. 6-18**

**Uwaga!** Wymiana kabla łączącego urządzenie z siecią powinna być wykonana przez personel autoryzowanego serwisu technicznego.

## Instalacja okapu

Okap jest zaopatrzony w kolki mocujące odpowiednie do większości ścian i sufitów. Konieczne jest jednak zasięgnięcie porady wykwalifikowanego technika, aby upewnić się co do odpowiedniości materiałów w zależności od typu ściany lub sufitu. Ściana lub sufit muszą być odpowiednio mocne, aby utrzymać ciężar okapu.

## Opis okapu

### Rys. 1

H. Przewód połączeniowy

K. Drażek sterowniczy

**Uwaga!** Wchodzący w skład dostawy drążek sterowniczy powinien być zaizolowany pod koniec montażu, przed podłączeniem okapu do sieci elektrycznej.

Umieścić drążek sterowniczy w odpowiednim gnieździe (patrz rysunki na pierwszych stronach niniejszej instrukcji – przyłączy typu zatraskowego, wymuszony kierunek montażu).

L. Żarówka

M. Rama bocznych elementów filtra

N. Filtr z aktywnym węglem

O. Filtr metalowy przeciwłuszczowy

P. Rama nośna filtra węglowego i przeciwłuszczowego

Q. Zaczepy ramy nośnej filtra

## Działanie okapu

Okap jest wyposażony w urządzenie typu "TOUCH" służące do kontroli oświetlenia i prędkości.

W zakresie prawidłowej obsługi należy zapoznać się z poniższymi wskazówkami.



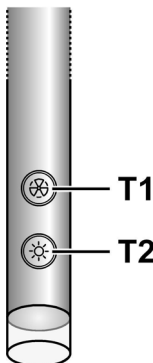
Niniejszy produkt jest przystosowany do funkcjonowania ze zdalnym sterowaniem Elica, znajdującym się w jego wyposażeniu lub dostępnym jako opcja.

Aby sterować okapem za pomocą zdalnego sterowania należy wykonać procedurę przynależności.

### UWAGA!

W celu rozpoczęcia, należy odłączyć i ponownie podłączyć okap do sieci elektrycznej oraz przeprowadzić procedurę przynależności w ciągu pierwszej minuty od podłączenia napięcia.

Przeczytać instrukcje załączone do zdalnego sterowania, w których znajdują się wszystkie informacje na temat wykonywania procedury przynależności i obsługi.



### Funkcja automatycznego załączenia

Okap jest wyposażony w czujnik temperatury, który uruchamia silnik na 1 prędkości (mocy) zasysania w przypadku, gdy temperatura otoczenia przekroczy 70°C.

Użytkownik może, jednak, wyłączyć lub zmienić prędkość (moc) zasysania (patrz podrozdział "**Kontrola prędkości (mocy) zasysania**").

### Kontrola prędkości (mocy) zasysania

Wybór prędkości (mocy) zasysania jest cykliczny według sekwencji prędkości "stand-by - 1-2-3-4- Stand by -1-2-...", a zatem, każde dotknięcie klawisza T1 na drążku sterowniczym zwiększa o jeden stopień prędkość, aż do całkowitego wyłączenia (stand-by), jeżeli klawisz zostanie naciśnięty w chwili, gdy urządzenie pracuje na 4 stopniu prędkości (mocy) zasysania.

Okap może też być wyłączony (stand by) przy każdej prędkości przez przedłużone naciśnięcie (przez okres dłuższy niż 3 sekundy) klawisza T1 drążka sterowniczego.

Prędkość (moc) pracy okapu może być ustalona kontrolując kolor diody, w którą jest wyposażony drążek sterowniczy wg następującego schematu:

### Okap w trybie stand-by: DIODA LED WYŁĄCZONA

**1 prędkość (moc) zasysania** – dioda led ZIELONA

**2 prędkość (moc) zasysania** – dioda led POMARAŃCZOWA (bursztynowa)

**3 prędkość (moc) zasysania** – dioda led CZERWONA

**4 prędkość (moc) zasysania** – dioda led CZERWONA MIGAJĄCA

**Nota:** 4 prędkość (moc) zasysania załącza się na 5 minut, po czym silnik zasysania przechodzi na 2 prędkość.

Ponowne naciśnięcie powoduje wyłączenie silnika (Stand by).

**Konieczność mycia filtrów przeciwłuszczowych:** dioda led ZIELONA MIGAJĄCA (zapoznać się z instrukcjami dotyczącymi "Kasowania i konfiguracji sygnalizacji nasycenia filtrów")

**Konieczność mycia lub wymiany filtrów węglowych:** dioda led POMARAŃCZOWA (bursztynowa) MIGAJĄCA (zapoznać się z instrukcjami dotyczącymi "Kasowania i konfiguracji sygnalizacji nasycenia filtrów")

**Nota:** Kasowanie może być wykonane za pomocą drążka sterowniczego lub za pośrednictwem pilota.

## Kontrola centralnego oświetlenia

Centralne oświetlenie może być załączone lub wyłączone naciskając klawisz T2 drążka sterowniczego.

## Kontrola bocznego oświetlenia, (jeżeli na wyposażeniu)

Boczne oświetlenie może być załączone lub wyłączone naciskając PRZEZ DŁUŻSZY OKRES klawisz T2 drążka sterowniczego.

PRZEDŁUŻONE NACIŚNIĘCIE klawisza umożliwia włączenie, wyłączenie, a także wyregulowanie natężenia oświetlenia.

**Nota:** Funkcje włączenia, wyłączenia (i regulacji) są naprzemienne.

Regulacja natężenia oświetlenia nie jest dostępna w okapach wyposażonych w oświetlenie neonowe.

## Kasowanie i konfiguracja sygnalizacji nasycenia filtrów

Załączyć okap na dowolnej prędkości (patrz podrozdział "Wybór prędkości (mocy) zasysania")

### Kasowanie sygnalizacji nasycenia filtra przeciw tłuszczowego (DIODA LED ZIELONA MIGAJĄCA na drążku sterowniczym)

Wykonać najpierw konserwację filtra, jak opisano w stosownym podrozdziale.

Nacisnąć przez dłuższy okres (dłużej niż 3 sekundy) klawisz T1 drążka sterowniczego, dioda LED przestaje migać informując, że sygnalizacja została skasowana, a okap wyłącza się.

### Kasowanie sygnalizacji nasycenia filtra węglowego (DIODA LED POMARAŃCZOWA (bursztynowa) MIGAJĄCA)

Wykonać najpierw konserwację filtra, jak opisano w stosownym podrozdziale.

Nacisnąć przez dłuższy okres (dłużej niż 3 sekundy) klawisz T1 drążka sterowniczego, dioda LED przestaje migać informując, że sygnalizacja została skasowana, a okap wyłącza się.

## Wyłączenie sygnalizacji nasycenia filtra węglowego (do specjalnych zastosowań)

Wyłączyć okap (patrz powyższy podrozdział "Wybór prędkości (mocy) zasysania")

Nacisnąć przez dłuższy okres (dłużej niż 5 sekundy) klawisz T1 drążka sterowniczego, dioda LED ZIELONA zacznie migać informując, że sygnalizacja nasycenia filtra węglowego została skasowana.

Aby ponownie uruchomić sygnalizację nasycenia filtra węglowego należy powtórzyć czynność, dioda LED POMARAŃCZOWA (bursztynowa) zacznie migać.

## Demontaż drążka sterowniczego.

Odłączyć urządzenie od sieci elektrycznej.

Usunąć filtr przeciw tłuszczowy.

Odłączyć przewody.

Wyjąć drążek sterowniczy podważając go za pomocą małego śrubokręta lub podobnego narzędzia.

**Rys. 22**

## Konserwacja

### Czyszczenie okapu

Do czyszczenia używać **WYŁĄCZNIE** szmatki nawilżonej płynnymi neutralnymi środkami czyszczącymi. **DO CZYSZCZENIA NIE NALEŻY UŻYWAĆ NARZĘDZI ANI PRZYRZĄDÓW!** Unikać stosowania produktów zawierających środki ściernie. **NIE STOSOWAĆ ALKOHOLU!**

### Filtr przeciw tłuszczowy

#### Rys. 21

**Zatrzymuje cząstki tłuszczu pochodzące z gotowania.**

Musi być czyszczony co najmniej raz w miesiącu (lub gdy wskaźnik zanieczyszczenia filtrów – jeżeli wasz model okapu posiada wskaźnik – informuje o konieczności jego wymiany), za pomocą nieagresywnego środka czyszczącego, ręcznie lub w zmywarce w niskiej temperaturze i krótkim cyklu mycia. Podczas mycia w zmywarce metalowy filtr tłuszczowy może się odbarwić, ale nie zmienia się jego charakterystyczne cechy filtrujące.

### Filtr na węgiel (tylko dla wersji filtrującej)

#### Rys. 21

**Zatrzymuje przykre zapachy pochodzące z gotowania.**

Filtr węglowy może być myty co dwa miesiące (lub, gdy system odczytujący nasycenie filtra wskaże taką konieczność – jeżeli taki system wchodzi w stan wyposażenia posiadanego okapu) ciepłą wodą z dodatkiem odpowiednich detergentów lub w zmywarce w temperaturze 65°C (w przypadku mycia w zmywarce wykonać pełny cykl mycia zmywarki bez naczyń wewnątrz).

Usunąć nadmiar wody, zwracając uwagę, aby nie uszkodzić filtra, a następnie umieścić filtr w piekarniku na 10 minut w temperaturze 100°C celem całkowitego wysuszenia.

Filtr należy wymieniać co 3 lata lub w przypadku stwierdzenia uszkodzenia materiału.

## Wymiana lampek

Przed przystąpieniem do jakichkolwiek operacji związanych z konserwacją urządzenia, należy odłączyć okap od zasilania energią elektryczną.

Uwaga! Nie dotykać żarówek dopóki są gorące.

### Wymiana głównego oświetlenia:

Wymienić uszkodzoną żarówkę.

Używać wyłącznie żarówek LED maks. 5W-GU10. Więcej szczegółów wskazano w załączniku „ILCOS D” (pozycja alfanumeryczna „4b”).

### Demontaż żarówki:

Obrócić w kierunku przeciwnym do ruchu wskazówek zegara o około 1/4 pełnego obrotu i wyjąć.

### Montaż żarówki:

Umieścić żarówkę w stosownym gniazdku tak, aby styki żarówki znalazły się wewnątrz stosownych gniazdek oprawki, obrócić w kierunku ruchu wskazówek zegara o około 1/4 pełnego obrotu.

**Niektóre modele są wyposażone w boczne oświetlenie:**

Wymienić uszkodzoną żarówkę.

Używać wyłącznie żarówek LED maks. 2,7W-E14. Więcej szczegółów wskazano w załączniku „ILCOS D” (pozycja alfanumeryczna „1f”).

W przypadku, gdy oświetlenie nie działa należy najpierw sprawdzić, czy lampki zostały prawidłowo zamontowane. Jeżeli po przeprowadzeniu takiej kontroli oświetlenie nadal nie działa, należy zwrócić się do serwisu.

Výrobce odmítá převzít jakoukoliv odpovědnost za případné závady, škody nebo vznícení digestoře, které byly způsobeny nedodržением těchto předpisů. Digestoř je projektována pro odsávání dýmů a par při vaření a je určena pouze k domácím účelům.

- Je důležité uchovat si tuto příručku, abyste ji mohli konzultovat v jakémkoliv okamžiku. V případě prodeje, postoupení či stěhování si zajistěte, aby zůstala společně s přístrojem.
- Přečtete si pozorně návod: obsahuje důležité informace o instalaci, užití a bezpečnosti.
- Neměňte elektrickou či mechanickou úpravu výrobku anebo vývodního zařízení.
- Před instalací zařízení zkontrolujte, zda některá ze součástí není poškozena. V opačném případě kontaktujte prodejce a nepokračujte v instalaci.

**Poznámka:** Součástky označené symbolem "\*" jsou volitelná příslušenství, která jsou dodávána pouze pro některé modely, nebo nedodané součástky, které je třeba dokoupit.

### **Výměna žárovek**

- Před jakýmkoli čištěním či údržbou odpojte digestoř z elektrické sítě odpojením ze zásuvky nebo vypnutím hlavního domovního vypínače.
- Při jakýchkoli úkonech spojených s instalací či údržbou používejte ochranné rukavice.
- Tento přístroj mohou používat děti starší 8 let a osoby se sníženými tělesnými, smyslovými či duševními schopnostmi nebo osoby bez patřičných zkušeností a znalostí, pouze pokud jsou pod neustálým dozorem nebo byly poučeny o bezpečném použití výrobku a jsou si vědomy rizik spojených s jeho použitím.
- Je nutné se ujistit, zda si děti nehrají se zařízením.
- Čištění a údržba nesmí být prováděna dětmi bez dozoru.
- Místnost musí být dostatečně větraná, pokud je digestoř používána společně s jinými spalovacími zařízeními na plyn či jiná paliva.
- Vnitřní a vnější části digestoře musí být často čištěny (NEJMÉNĚ JEDNOU ZA

MĚSÍC), za dodržení výslovných pokynů uvedených v návodu k údržbě.

- Při nedodržení pokynů pro čištění digestoře a výměnu a čištění filtrů hrozí nebezpečí požáru.
- Je přísně zakázáno připravovat pod digestoří pokrmy na ohni.
- Při výměně žárovky používejte pouze typ žárovky uvedený v tomto návodu, v části věnované údržbě/výměně žárovek. Použití otevřeného ohně může poškodit filtry a způsobit požáry, proto oheň nesmí být nikdy používán.

Zvýšenou pozornost je nutné věnovat smažení, protože přehřátý olej by se mohl vznítit.

**POZOR:** Pokud je varná deska v provozu, přístupné části digestoře se mohou stát velmi teplými.

- Nepřipojujte přístroj k elektrické síti, dokud instalace nebude zcela ukončena.
- Nepřipojujte přístroj k elektrické síti, dokud instalace nebude zcela ukončena.
- Co se týče technických a bezpečnostních opatření pro odvod kouře, postupujte přesně podle předpisů příslušných místních orgánů.
- Odsávaný vzduch musí být odváděn do potrubí používaného pro odtah kouřů vznikajících při použití spalovacích zařízení na plyn či jiná paliva.
- Nepoužívejte a nenechávejte digestoř bez správně instalovaných žárovek, jelikož hrozí nebezpečí úrazu elektrickým proudem.
- Nikdy nepoužívejte digestoř bez správně namontované mřížky!
- Digestoř nesmí být NIKDY používána jako opěrná plocha, pokud pro tento účel není výslovně určena.
- Při instalaci používejte pouze úchytné šrouby dodané z výrobkem.
- Pokud šrouby nejsou součástí vybavení, zakupte správný typ šroubů. Používejte šrouby se správnou délkou, podle pokynů v Návodu pro instalaci.
- V případě pochyb se obraťte na pověřený servis nebo se poradte s odborným personálem.


### **POZOR!**

- V případě chybějící instalace šroubů a úchytných prvků dle pokynů uvedených v tomto návodu může dojít k vzniku nebezpečí elektrické povahy.

- Nepoužívejte s programátorem, časovým spínačem, samostatným dálkovým ovládním nebo jiným zařízením, které se aktivuje automaticky.

Tento spotřebič je označený v souladu s evropskou směrnicí 2012/19/EC o likvidaci elektrického a elektronického zařízení (WEEE). Zajištěním správné likvidace tohoto výrobku pomůžete zabránit případným negativním důsledkům na životní prostředí a lidské zdraví, ke kterým by nevhodnou likvidací tohoto výrobku mohlo dojít.



Symbol  na výrobku nebo na dokumentech přiložených k výrobku udává, že tento spotřebič nepatří do domácího odpadu. Spotřebič je nutné odvézt do sběrného místa pro recyklaci elektrického a elektronického zařízení.

Likvidace musí být provedena v souladu s místními předpisy o ochraně životního prostředí, které se týkají likvidace odpadu. Podrobnější informace o zpracování, rekuperaci a recyklaci tohoto výrobku zjistíte u příslušného místního úřadu, služby pro likvidaci domovního odpadu nebo v obchodě, kde jste výrobek zakoupili.

Přístroj byl navržen, testován a vyroben v souladu s:

- Bezpečnost: EN/IEC 60335-1; EN/IEC 60335-2-31, EN/IEC 62233.
- Výkonost: EN/IEC 61591; ISO 5167-1; ISO 5167-3; ISO 5168; EN/IEC 60704-1; EN/IEC 60704-2-13; EN/IEC 60704-3; ISO 3741; EN 50564; IEC 62301.
- EMC: EN 55014-1; CISPR 14-1; EN 55014-2; CISPR 14-2; EN/IEC 61000-3-2; EN/IEC 61000-3-3.

(Osobitý mezinárodní výbor pro rádiové rušení, pozn. překl)

Doporučení pro správné použití s cílem snížit dopad na životní prostředí:

Zapněte digestoř na minimální rychlost, když začnete s vařením a nechte ji běžet několik minut poté, co jste vaření ukončili. Zvyšte rychlost pouze v případě nadměrného množství kouře nebo páry a použijte podpornou rychlost (i) jenom v extrémních situacích. Vyměňte uhlíkový filtr (y), je-li to nutné pro udržování účinnosti snižování zápachu. Vyčistěte tukový filtr (y), je-li to nutné pro udržování jeho účinnosti. Použijte maximální průměr potrubního systému, jak je uvedeno v tomto návodu, pro optimalizaci účinnosti a minimalizaci hluku.

## Použití

Digestoř je realizován tak, aby mohl být použit ve filtrující verzi s vnitřní výměnou vzduchu.

Dýmy a páry z vaření jsou odsávány do digestoře, filtrovány a čištěny filtrem/y proti mastnotám a filtrem/y s uhlíkem, které MUSÍ BYT součástí vybavení digestoře.

**Pozor! Jestliže digestoř není vybaven uhlíkovým filtrem, musí být objednan a namontován před užitím přístroje.**

## Instalace

**Jak elektrická tak mechanická montáž musí být provedena odborným personálem.**

Minimální vzdálenost mezi podporou nádoby na varné ploše a

nejnižší částí digestoře nesmí být menší než 50cm v případě elektrických sporáků 65cm v případě plynových či smíšených sporáků.

Pokud návod na instalaci varného zařízení na plyn doporučují větší vzdálenost, je třeba se tímto pokynem řídit.



### Elektrické připojení

Síťové napětí musí odpovídat napětí uvedenému na evidenčním štítku nacházejícím se uvnitř digestoře.

Výrobek byl pojat pro přímé napojení na síť., je tedy třeba úpízet bipolární spínač odpovídající platným normám, který by zajistil úplné odpojení od sítě za podmínek nadměrného napětí III, v souladu s pravidly montáže.

**POZOR! Detail B (upevňovací podpěra ke stropu - Obr. 1) je byvaven svodem (žlutý-zelený), který musí být napojen na uzemnění domácího elektrického zařízení. Obr. 4**



**POZOR!** Je třeba věnovat mimořádnou pozornost umístění přebytného kabelu, nedodržení tohoto pokynu by mohlo způsobit vážné škody přístroji a/nebo lekektický šok uživatele anebo montážního technika. **Obr. 6-18**

**Pozor!** Výměna propojovacího kabelu musí být provedena autorizovanou servisní službou.

## Instalace

Digestoř je dodávána se speciálními hmoždinkami, které jsou vhodné pro zavěšení do většiny stropních konstrukcí. Přesto by měl zavěšení provést kvalifikovaný odborný pracovník, který rozhodne, zda jsou tyto hmoždinky vhodné pro místní typ a materiál stropní konstrukce. Zároveň zhodnotí únosnost stropu pro digestoř.

## Pohled na digestoř

### Obr. 1

**H.** Propojovací kabel

**K.** Kontrolní tyčinka

**Pozor!** Kontrolní tyčinka je součástí vybavení a je třeba ji instalovat až na závěr, dříve než digestoř bude napojen na elektrickou síť. Vsuňte kontrolní tyčinku do příslušného uložení (viz nákrese na prvních stránkách příručky – nasazení na západku, směr vsunutí je určený.

**L.** Svítidlo

**M.** Rám postranních nosičů filtru

**N.** Filtř s aktivním uhlíkem

**O.** Kovový filtr proti mastnotám

**P.** Rám nosičů filtru proti mastnotám a s uhlíkem

**Q.** Vysouvací páky rámu nosičů filtru

## Provoz

Digestoř je vybaven zařízením "TOUCH" ke kontrole svítidel a rychlosti.

Pro správné použití si pozorně přečtete následující návod.



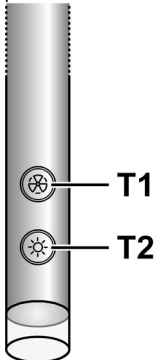
Tento výrobek je určen pro provoz s dálkovým ovládáním Elica, dodávaným spolu s výrobkem nebo samostatně zakoupitelným jako volitelný doplněk.

Pro účely ovládání digestoře pomocí dálkového ovládání je nezbytné provést postup spárování.

### POZOR!

Na začátku je třeba digestoř odpojit a znovu připojit k elektrické síti a provést postup spárování během první minuty napájení.

Přečtěte si návod dodaný k dálkovému ovládání, který obsahuje všechny informace o jeho spárování a o správném používání.



### Funkce automatického zapínání

Digestoř je vybaven senzorem teploty, který uvádí do činnosti motor o 1. Rychlosti (síle) odsávání v případě, že teplota prostředí v okolí digestoře překročí 70°C.

Uživatel může v každém případě vypnout anebo změnit rychlost (sílu) odsávání (viz odstavec "Kontrola rychlosti (síly) odsávání").

### Kontrola rychlosti (síly) odsávání

Volba rychlosti (síly) odsávání je cyklická na základě posloupnosti rychlosti "stand-by - 1-2-3-4- Stand by -1-2-...", proto tedy po každém stlačení tlačítka T1 na kontrolní tyčince rychlosti (síly) odsávání stoupá o jeden stupeň a zastaví se, jestliže je tlačítko stlačeno, když je digestoř nastaven na rychlost (sílu) odsávání 4.

Je možné vypnout digestoř (stand by) i když je digestoř na jakékoli rychlosti a to prodlouženým stlačěním (déle než 3 vteřiny) tlačítka T1 kontrolní tyčinky.

Je možné zjistit na jaké rychlosti (síle) odsávání se nachází digestoř, protože tyčinka je vybavena světelným znamením, které mění barvu na základě rychlosti (síly) odsávání a to následujícím způsobem:

**Digestoř v stand-by:** LED (světelné znamení) ZHASNUTÝ

1. rychlost (síla) odsávání - led ZELENÝ

2. rychlost (síla) odsávání - led ORANŽOVÝ (jantar)

3. rychlost (síla) odsávání - led ČERVENÝ

4. rychlost (síla) odsávání - led ČERVENÝ (BLIKÁ)

**Poznámka:** 4. rychlost (síla) odsávání zůstává nastavena po dobu 5 minut, poté se odsávací motor nastaví na 2. rychlost. Dalším stisknutím odsávacího se odsávací motor vypne (Stand by).

**Potřeba mýt filtry proti mastnotám:** led ZELENÝ BLIKÁ (viz návod v „Opětném nastavení a konfiguraci hlášení o saturování filtrů“)

**Potřeba mýt anebo vyměnit filtry s uhlíkem:** led ORANŽOVÝ (jantar) BLIKÁ (viz návod v „Opětném nastavení a konfiguraci saturování filtrů“)

**Poznámka:** Opětné nastavení může být provedeno jak kontrolní tyčinkou tak dálkovým ovladačem.

### Kontrola centrálního osvětlení

Centrální osvětlení může být zapínáno a vypínáno stlačením tlačítka T2 kontrolní tyčinky.

### Kontrola postranních světel (pokud součástí vybavení)

Postranní svítidla mohou být vypínána a zapínána PRODLOUŽENÝM STLAČENÍM tlačítka T2 na kontrolní tyčince.

PRODLOUŽENÉ STLAČENÍ umožňuje mimo zapnutí a vypnutí i regulaci intenzity světla ze svítidel.

**Poznámka:** funkce zapínání, vypínání (a regulace) se střídají. Regulace intenzity osvětlení není možné u digestořů vybavených neonovým osvětlením.

### Opětné nastavení a konfigurace hlášení saturování filtrů

Zapněte digestoř na jakoukoliv rychlost (viz výše odstavec "Volba rychlosti (síly) odsávání")

### Opětné nastavení hlášení saturace filtru proti mastnotám (ZELENÝ LED na kontrolní tyčince BLIKÁ)

**Proveďte nejdříve údržbu filtru jak uvedeno v příslušném odstavci.**

Stlačte prodlouženě (déle než 3 vteřiny) tlačítko T1 kontrolní tyčinky, LED přestane blikat a vyznačí, že hlášení bylo opět nastaveno a digestoř se vypne.

### Opětné nastavení saturace filtru s uhlíkem (ORANŽOVÝ LED (jantar) BLIKÁ)

**Proveďte nejdřív údržbu filtru jak uvedeno v příslušném odstavci.**

Stlačte prodlouženě (déle než 3 vteřiny) tlačítko T1 kontrolní tyčinky, LED přestane blikat a vyznačí, že hlášení bylo opět nastaveno a digestoř se vypne.



## Odstavení signalizace saturace filtru s uhlíkem (pro zvláštní použití)

Vypněte digestoř (viz výše odstavec „Volba rychlosti (sily) odsávání“)

Stiskněte prodloužené (po dobu více než 5 vteřin) tlačítko T1 kontrolní tyčinky, LED bude blikat ZELENĚ a vyznačí, že bylo odstaveno hlášení saturace filtru s uhlíkem.

K opětovné aktivaci hlášení saturace filtru s uhlíkem zopakujte operaci, LED bude blikat ORANŽOVĚ (jantar).

## Demontáž povelové tyčinky

Vypněte přístroj z elektrické sítě

Vyjměte filtr proti mastnotám

Odpojte konektory

Použijte malého šroubováku či podobného nástroje jako páky k vyjmutí povelové tyčinky.

Obr. 22

## Údržba

### Čištění

Pro čištění je třeba použít **VÝHRADNĚ** látku navlhčenou neutrálními tekutými čisticími prostředky. **NEPOUŽÍVEJTE ŽÁDNÉ NÁSTROJE NEBO POMŮCKY NA ČIŠTĚNÍ. NEPOUŽÍVEJTE ALKOHOOL!**

### Tukový filtr

Obr. 21

**Zadržuje částice tuku uvolňující se při vaření.**

Tukový filtr se musí 1x do měsíce vyčistit (vyprat), anebo ještě dříve systém vyznačování saturace filtru - pokud je součástí vybavení vlastního modelu - vyznačuje tuto potřebu. Je možné jej čistit ručně jemným mycím prostředkem nebo v kuchyňské myčce při nejnižší teplotě a kratším programu.

### Filtr s aktivním uhlíkem (jen u filtrační verze)

Obr. 21

**Tento filtr pohlcuje nepříjemné pachy vznikající při vaření.**

Filtr s uhlíkem může být umýván jednou za dva měsíce (anebo v okamžiku, kdy tuto potřebu vyznačuje systém saturace filtrů – pokud je součástí vybavení Vašeho modelu) teplou vodou anebo v myčce nádobí parující za teploty 65°C (v případě mytí v myčce nádobí nechte projít kompletní cyklus mytí a nenechávejte uvnitř nádobí).

Vyjměte přebytečnou vodu, aniž byste poškodili filtr, potom ho položte na 10 minut trouby vyhřáté na 100°C, aby se zcela osušil.

Vyměňujte podložku jednou za 3 roky a kdykoliv se látka zdá být poškozená.

### Výměna žárovek

Odpojte přístroj z elektrické sítě.

**Pozor!** Dříve než se dočnete svítidel si ověřte že vychladla.

**K výměně centrálního svítidla:**

Vyměňte poškozenou žárovku.

Používejte pouze žárovky LED max. 5W-GU10. Další podrobnosti naleznete v příloženém listu "ILCOS D" (alfanumerická pozice "4b").

**Demontáž svítidla:**

Otáčejte o ¼ ve směru proti hodinovým ručičkám a vyjměte.

**Montáž svítidla:**

Vsuňte svítidlo do příslušného uložení tak aby kontakty svítidla vstoupily do příslušných uložení v nosiči svítidla a otáčejte o ¼ ve směru hodinových ručiček.

**U některých modelů se mají instalovat postranní svítidla:**

Vyměňte poškozenou žárovku.

Používejte pouze žárovky LED max. 2,7W E14. Další podrobnosti naleznete v příloženém listu "ILCOS D" (alfanumerická pozice "1F").

Jestliže osvětlení nefunguje, dříve než zavoláte servis si ověřte, zda jste správně nasadili žárovky do uložení.

**Prísne dodržiavajte pokyny uvedené v tomto návode.** Výrobca odmieta prevziať akúkoľvek zodpovednosť za prípadné poškodenie, poruchy, škody, alebo vznietenie odsávača, ktoré bolo spôsobené nedodržaním týchto predpisov. Odsávač pár slúži výhradne na odsávanie pár, dymu, pachov vzniknutých pri varení a je určený výhradne pre domáce použitie.

- Je dôležité uchovať si túto príručku, aby ste ju mohli Použiť v akomkoľvek okamihu. V prípade predaje, postúpení či stahovaní zaistíte, aby zostala spoločne s odsávačom pár.
- Pozorne si prečítajte návod: obsahuje dôležité informácie o inštalácii, použití a bezpečnosti.
- Nemeňte elektrickú či mechanickú úpravu výrobku alebo potrubie na odvod pár.
- Skôr než budete pokračovať s inštaláciou zariadenia, overte, všetky súčiastky či nie sú poškodené. V opačnom prípade obráťte sa na predajcu a nepokračujte v inštalácii.

**Poznámka:** Prvky označené symbolom „(\*)“ sú voliteľné príslušenstvo dodávané iba pri niektorých modeloch alebo prvky, ktoré nie sú poskytované, na zakúpenie.

## Upozornenia

- Pred každým čistením alebo údržbou, odpojte odsávač pár od elektrickej siete vytiahnutím zástrčky alebo vypnutím hlavného vypínača bytu.
- Pre všetky inštalčné a údržbové operácie používajte pracovné rukavice.
- Zariadenie môže byť používané deťmi vo veku nie menej ako 8 rokov a osobami so zníženými fyzickými, zmyslovými alebo duševnými schopnosťami, alebo nedostatkom skúseností a potrebných znalostí, pokiaľ sú pod primeraným dozorom, alebo dostali pokyny o bezpečnom užívaní zariadenia a keď si uvedomujú s ňou spojené nebezpečenstvo.
- Deti musia byť kontrolované, aby sa nehrali so zariadením.
- Čistenie a údržbu nesmú vykonávať deti bez dozoru.
- Miestnosť musí mať dostatočné vetranie, keď kuchynský odsávač pár sa používa súčasne s inými zariadeniami spaľujúcimi plyn alebo iných palív.

- Odsávač pár sa musí pravidelne čistiť ako vnútorne tak zvonka (ASPOŇ RAZ ZA MESIAC), v každom prípade rešpektujte ako je výslovne uvedené v návode na údržbu.

- Nedodržiavanie noriem čistenia odsávača pár a výmeny a čistenia filtrov môže spôsobiť požiare. Je prísne zakázané pod odsávačom pár robiť jedlá na plameni.

- Pri výmene lampy používajte len typ lampy uvedený v sekcii údržba/výmena lampy v tejto príručke.

Použitie otvoreného ohňa poškodzuje filtre a môže spôsobiť požiar a preto sa mu treba v každom prípade vyhnúť.

Vyprážanie musí byť vykonané pod kontrolou, aby prehriaty olej sa nezapálil.

**POZOR:** Keď je varná doska v prevádzke, prístupné časti odsávača pary sa môžu zahriať.

- Nepripájajte zariadenie do elektrickej siete, kým inštalácia nie úplne dokončená.

- Pokiaľ ide o technické a bezpečnostné opatrenia, ktoré sa majú prijať pre vypúšťanie výparov, prísne sa dodržiujte nariadeniami ustanovenými príslušnými miestnymi úradmi.

- Odsávaný vzduch nesmie byť dopravený do potrubia používaného pre vypúšťanie výparov produkovaných zariadeniami spaľujúcimi plyn alebo iné palivá.

- Nepoužívajte alebo nechajte odsávač pár bez správne namontovaných lúčok kvôli možnému riziku úrazu elektrickým prúdom.

- Nikdy nepoužívajte odsávač pár bez správne namontovanej mriežky!

- Odsávač pár sa nesmie NIKDY používať ako nosný povrch, pokiaľ nie je výslovne uvedené

- Používajte len upevňovacie skrutky dodávané s výrobkom pre inštaláciu alebo, ak nie sú súčasťou dodávky, kúpte správny typ skrutiek.

- Používajte správnu dĺžku skrutiek, ktorá je označená v Návode na inštaláciu.

- Ak si nie ste istí, poraďte sa s autorizovaným servisným strediskom alebo podobným kvalifikovaným personálom.

## POZOR!

- Chýbajúca inštalácia upevňovacích skrutiek alebo prostriedkov v súlade s týmito pokynmi môže spôsobiť


úraz elektrickým prúdom.

- Nepoužívajte s programovacím zariadením, časovačom, samostatným diaľkovým ovládaním alebo s akýmkoľvek iným zariadením, ktoré sa aktivuje samostatne.

Tento spotrebič je označený v súlade s európskou smernicou 2012/19/EC o likvidácii elektrického a elektronického zariadenia (WEEE).

Uistením sa, že tento výrobok bol po svojej životnosti odstránený správnym spôsobom, užívateľ prispieva k predchádzaniu možným negatívnym následkom pre životné prostredie a zdravie.



Symbol  výrobku alebo na jeho sprievodnej dokumentácii, upozorňuje, že s týmto výrobkom sa nesmie zaobchádzať ako s domácim odpadom, ale musí byť odovzdaný do príslušného miesta zberu pre recykláciu elektrických a elektronických prístrojov. Zbaviť sa ho riadením sa podľa miestnych zákonov o odstránení odpadkov. Kvôli dokonalejším informáciám o zaobchádzaní, znovuzískaní a recyklácii tohto výrobku, kontaktujte príslušné miestne úrady, služby pre zber domáceho odpadu alebo predajňu, v ktorej výrobok bol zakúpený.

Prístroj bol navrhnutý, testovaný a vyrobený v súlade s:

- Bezpečnosť: EN/IEC 60335-1; EN/IEC 60335-2-31, EN/IEC 62233.
- Výkonnosť: EN/IEC 61591; ISO 5167-1; ISO 5167-3; ISO 5168; EN/IEC 60704-1; EN/IEC 60704-2-13; EN/IEC 60704-3; ISO 3741; EN 50564; IEC 62301.
- EMC: EN 55014-1; CISPR 14-1; EN 55014-2; CISPR 14-2; EN/IEC 61000-3-2; EN/IEC 61000-3-3.

(CISPR - Osobitný medzinárodný výbor pre rádiové rušenie, pozn. prekl.)

Odporúčania pre správne použitie s cieľom znížiť dopad na životné prostredie: Zapnite digestor na minimálnu rýchlosť, keď začnete s varením a nechajte ho bežať niekoľko minút po ukončení varenia. Zvýšte rýchlosť len v prípade veľkého množstva dymu a pary a použite podpornú rýchlosť (rýchlosť) len v extrémnych situáciách. Vymeňte uhlíkový filter (filtre), ak je to potrebné na udržiavanie dobrej účinnosti zníženia zápachu. Vyčistite tukový filter (filtre), ak je to potrebné na udržiavanie jeho účinnosti. Použite maximálny priemer potrubného systému, ako je uvedené v tomto návode, na optimalizáciu účinnosti a minimalizáciu hluku.

## Používanie

Odsávač pary je realizovaný na používanie vo filtračnej verzii s vnútorným obehom.

Varné dymy a pary sa vsajú do odsávača pary, vyfiltrujú sa a sa očistia prostredníctvom filtra/filtrov tukov a uhoľného/uhoľných filtra/filtrov s ktorými odsávač pary MUSÍ BYŤ vybavený.

**Pozor! Ak odsávač pary nie je vybavený uhoľným filtrom, ten musí byť objednaný a namontovaný ešte pred použitím.**

## Montáž

**Ako elektrická, tak aj mechanická inštalácia musí byť vykonaná odborným pracovníkom.**

Minimálna vzdialenosť medzi podporou nádoby na varnej ploche a najnižšou časťou digestora nesmie byť menšia než 50cm v prípade elektrických sporákov, 65cm v prípade plynových či kombinovaných/zmiešaných sporákov.

Pokiaľ návod na inštaláciu varného zariadenia na plyn odporúča väčšiu vzdialenosť, je treba sa týmto pokynom riadiť.



### Elektrické napojenie

Napätie siete musí zodpovedať napätiu uvedenom na etikete charakteristík umiestnenom vo vnútri odsávača pary.

Tento výrobok je určený pre priame pripojenie o elektrickú sieť, použiť preto bipolárnu zástrčku v norme, ktorá zabezpečí úplné odpojenie od siete v podmienkach kategórie prepätia III, podľa pravidiel inštalácie.

**UPOZORNENIE! Zvláštnosť B (strmeň upevňovania o strop – Obr. 1), je vybavený zástrčkou (žlto-zelená), ktorá musí byť pripojená k zemi (uzemnenie) domáceho elektrického rozvodu.**

Obr. 4



**UPOZORNENIE!** Venovať osobitnú pozornosť umiestneniu prebytočného kábla, nedodržanie sa tohto upozornenia by mohlo spôsobiť vážne poškodenie zariadenia a/alebo úraz používateľa alebo inštalára elektrickým prúdom.

Obr. 6-18

**Upozornenie!** Nahradenie kábelového prepojenia musí byť vykonané autorizovaným servisom technickej asistencie.

## Montáž

Odsávač pary je vybavený upevňovacími klinmi vhodnými pre väčšinu typov stien/stropov. Jednako je nevyhnutné poradiť sa s kvalifikovaným technikom, aby vám schválil spôsobilosť materiálov na základe akého typu je stena/strop. Stena/strop musí byť dostatočne mohutná, aby udržala hmotnosť odsávača pary.

## Opis odsávača pary

Obr. 1

H. Prepojovací kábel

K. Kontrolná tyč

**Pozor!** Kontrolná tyč je dodaná vo výbave a sa montuje nakoniec, naprv pripojíť odsávač pary na elektrickú sieť.

Vložiť tyč do príslušného sídla (pozri obrázky na prvých stranách tejto knižky – zavesenie na spúšť, smerom požadovanej spojky).

L. žiarovka

M. Rám opory filtrov bočné

N. Filter s aktívnym uhlím

O. Pritukový metalický filter

P. Rám opory protitukového a uhoľného filtra

Q. Háč rámu opory filtra

## Činnosť

Odsávač pary je vybavený zariadením "TOUCH" pre kontrolu

osvetlenia a rýchlosti.

Pre správne použitie, prečítajte si pozorne nižšie uvedený návod.



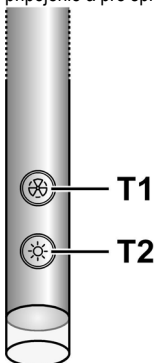
Tento výrobok je určený na prevádzku s rádiovým ovládaním Elica, vo výbave s výrobkom alebo sa dá kúpiť samostatne ako nepovinná výbava.

Abyste odsávač pár mohli ovládať prostredníctvom rádiového diaľkového ovládania, je potrebné vykonať postup pripojenia.

### POZOR!

Na začiatku je potrebné odpojiť a znova pripojiť odsávač pár k elektrickej sieti a vykonať postup pripojenia do prvej minúty napájania.

Prečítajte si pokyny vo výbave rádiového diaľkového ovládania, kde sú uvedené všetky informácie pre jeho pripojenie a pre správne použitie.



### Funkcia automatického zapínania

Odsávač pary je vybavený snímačom teploty, ktorý aktivuje motor na 1. rýchlosť (výkonnosť) odsávania v prípade keď teplota priestoru v okolí odsávača pary prevyšuje 70°C.

Užívateľ však môže vypnúť alebo zmeniť rýchlosť (výkonnosť) odsávania (pozri odsek "**Kontrola rýchlosti (výkonnosti) odsávania**").

### Kontrola rýchlosti (výkonnosti) odsávania

Výber rýchlosti (výkonnosti) odsávania je cyklická podľa sekvencie rýchlosti "stand-by – 1-2-3-4- Stand-by -1-2-...", kôli tomu, každým stlačením tlačidla T1 na kontrolnej tyči, rýchlosť (výkonnosť) odsávania sa zvyšuje o jeden stupeň, k vypnutiu (stand-by) ak sa tlačidlo ešte stlačí, keď odsávač pary je v rýchlosti (výkonnosti) odsávania 4.

Odsávač pary je možné vypnúť (stand-by) aj keď odsávač pary je v akejkoľvek rýchlosti, stlačením na dlhšiu dobu (viac ako 3 sekundy) tlačidlo T1 kontrolnej tyče.

Je možné určiť v akej rýchlosti (výkonnosti) odsávania sa nachádza odsávač pary, pretože kontrolná tyč je vybavená ledom, ktorý mení farbu v závislosti na rýchlosti (výkonnosti) odsávania nasledovne:

### Odsávač pary v stand-by: VYPNUTÝ LED

1. **rýchlosť (výkonnosť) odsávania** – ZELENÝ led
2. **rýchlosť (výkonnosť) odsávania** – ORANŽOVÝ led
3. **rýchlosť (výkonnosť) odsávania** – ČERVENÝ led
4. **rýchlosť (výkonnosť) odsávania** – BLIKAJÚCI ČERVENÝ led

**Poznámka:** 4. rýchlosť (výkonnosť) odsávania ostane zapnutá na 5 minút, po čom sa motor odsávania umiestni na 2. rýchlosť.

Stlačením ešte raz, motor odsávania sa vypne (Stand-by).

**Potreba umývania protitukových filtrov:** BLIKAJÚCI ZELENÝ led (prečítajte si návody týkajúce sa "Reset a konfigurácia signalizácie nasýteľnosti filtrov")

**Potreba umývania alebo výmeny uhlíkových filtrov:** BLIKAJÚCI ORANŽOVÝ led (prečítajte si návody týkajúce sa "Reset a konfigurácia signalizácie nasýteľnosti filtrov")

**Poznámka:** reset môže byť uskutočnený buď prostredníctvom kontrolnej tyče alebo prostredníctvom diaľkového ovládania.

### Kontrola stredného osvetlenia

Stredné osvetlenie môže byť zapnuté alebo vypnuté stlačením tlačidla T2 kontrolnej tyče.

### Kontrola bočných osvetlení (ak sú zaoparené)

Bočné osvetlenia môžu byť zapnuté alebo vypnuté stlačením na dlhšiu dobu tlačidlo T2 kontrolnej tyče.

Predĺžené stlačenie umožňuje, okrem zapnutia a vypnutia, regulovať intenzitu osvetlenia vyžarovaného lampami.

**Poznámka:** Funkcie zapnutia a vypnutia (a regulácie) sa striedajú.

Regulácia intenzity osvetlenia nie je k dispozícii pre odsávače pary s neónovými lampami.

### Reset a konfigurácia signalizácie nasýteľnosti filtrov

Zapnúť odsávač pary na akúkoľvek rýchlosť (pozri odsek hore "Voľba rýchlosti (výkonnosti) odsávania")

### Reset signalizácie nasýteľnosti protitukového filtra (BLIKÁ ZELENÝ LED na kontrolnej tyči)

**Postupovať najprv s údržbou filtra ako je to opísané v príslušnom odseku.**

Stlačiť na dlhšiu dobu (viac ako 3 sekundy) tlačidlo T1 kontrolnej tyče, LED prestane blikať kôli oznámeniu, že reset signalizácie sa uskutočnil, odsávač pary sa vypne.

## Reset signalizácie nasýteľnosti uhlíkového filtra (BLIKÁ ORANŽOVÝ LED)

**Postupovať najprv s údržbou filtra ako je to opísané v príslušnom odseku.**

Stlačiť na dlhšiu dobu (viac ako 3 sekundy) tlačidlo T1 kontrolnej tyče, LED prestane blikať kóli oznámeniu, že reset signalizácie sa uskutočnil, odsávač pary sa vypne.

## Deaktivácia signalizácie nasýteľnosti uhlíkového filtra (pre špeciálne aplikácie)

Vypnúť odsávač pary (pozri odsek hore „Voľba rýchlosti (výkonnosti) odsávača pary“)

Stlačiť na dlhšiu dobu (viac ako 5 sekundy) tlačidlo T1 kontrolnej tyče, LED blikať na ZELENĽO kóli oznámeniu, že sa deaktivovala signalizácia nasýteľnosti uhlíkového filtra.

Ak sa žiada znovu aktivovať signalizáciu nasýteľnosti uhlíkového filtra, zopakovať operáciu, LED bude blikať na ORANŽOVO.

## Odmontovanie kontrolnej tyče.

Odpojiť zariadenie od elektrickej siete.

Vybrať protitukový filter.

Odpojiť konektory.

Vybrať kontrolnú tyč pomocou malého plochého skrutkovača alebo iného podobného náradia.

Obr. 22

## Údržba

### Čistenie

Pri čistení je treba použiť **VÝLUČNE** látku navhčenú neutrálnymi tekutými čistiacimi prostriedkami.

**NEPOUŽÍVAJTE ŽIADNE NÁSTROJE ALEBO POMOCKY NA ČISTENIE. NEPOUŽÍVAJTE ALKOHOL!**

### Protitukový filter

Obr. 21

**Udržuje častice tukov pochádzajúcich z varenia.**

Musí byť čistený jedenkrát za mesiac (alebo keď upozorňovací systém nasýteľnosti filtrov – ak je s ním príslušný model vybavený – upozorňuje túto nevyhnutnosť), nehrádzivými čistiacimi prostriedkami ručne alebo v umývačke s nízkou teplotou vody a krátkym cyklusovým programom.

Umývaním v umývačke, protitukový filter sa môže odfarbiť, ale jeho filtračná charakteristika sa tým vôbec nezmení.

### Uhoľný filter (iba pre filtračnú verziu)

Obr. 21

**Udržuje nepríjemné zápachy pochádzajúce z varenia.**

Uhlíkový filter môže byť umývaný každé dva mesiace (alebo keď systém indikácie nasýtenia filtrov - ak je súčasťou daného modelu – na to upozorni) v teplej vode a vhodných čistiacich prostriedkoch alebo v umývačke riadu pri 65°C (v prípade umývania v umývačke riadu vykonajte kompletný cyklus umývania bez vloženia riadu).

Odstráňte nadmernú vodu bez poškodenia filtra, a potom ho vložte na 10 minút do pece pri teplote 100°C kvôli jeho definitívnemu vysušeniu.

Každé 3 roky alebo v prípade poškodenia vymeňte filtračnú látku.

## Výmena žiaroviek

Vypnite odsávač z elektrickej siete.

**Pozor!** Skôr ako sa dotknete žiaroviek, presvedčte sa, že sú chladné.

**Pre výmenu strednej žiarovky:**

Vymeňte poškodenú žiarovku.

Používajte iba LED žiarovky max. 5W-GU10. Ďalšie podrobnosti nájdete v priloženom letáku "ILCOS D" (alfanumerická poloha "4b").

**Pre zmontovanie žiarovky:**

otočiť ¼ okruha oproti smeru hodinových ručičiek a vybrať ju

**Pre namontovanie žiarovky:**

Vložiť žiarovku do príslušného lôžka takým spôsobom, aby jej kontakty vošli dovnútra príslušných lôžok držiaka žiarovky, otočiť smerom hodinových ručičiek približne ¼ okruha.

**Niektoré modely poskytujú bočné lampy:**

Vymeňte poškodenú žiarovku.

Používajte iba LED žiarovky max. 2,7W-E14. Ďalšie podrobnosti nájdete v priloženom letáku "ILCOS D" (alfanumerická poloha "1f").

Ak by osvetlenie nefungovalo, skôr ako zavoláte servis overte správne nasadenie žiaroviek do sedla.

Ezen kézikönyv utasításait szigorúan be kell tartani. Az itt feltüntetett utasítások be nem tartásából származó bármilyen hiba, kár vagy tüzesettel kapcsolatban a gyártó felelősséget nem vállal. A páraelszívó a főzési pára és füst elszívására szolgál, kizárólag háztartási használatra.

- Fontos, hogy ezt a kézikönyvet megőrizze, hogy bármikor tájékozódhasson belőle. Eladás, átadás vagy költözés esetén gondoskodjon arról, hogy a kézikönyv a terméket kísérelje.
- Az útmutatásokat figyelmesen olvassa el: fontos tájékoztatások találhatók köztük a telepítésre, a használatra és a biztonságra vonatkozóan.
- Ne módosítsa a termék elektromos vagy mechanikai rendszerét, vagy a kivezető csöveket.
- A berendezés beszerelésének megkezdése előtt győződjön meg róla, hogy minden alkatrész sérülésmentes-e. Ellenkező esetben forduljon a viszonteladóhoz és ne szerelje fel a berendezést.

**Megjegyzés:** A „(\*)” jelzésű részek opcionális kiegészítők, amelyek csak az egyes modellek tartozékai, illetve olyan részek, amelyek nem részei a csomagnak, külön kell ezeket beszereznie.



### Figyelmeztetés

- Bármilyen tisztítási és karbantartási művelet megkezdése előtt, a készüléket le kell választani az elektromos hálózatról! Húzza ki a készülék villásdugóját, vagy áramtalanítsa a háztartási elosztódoboz főkapcsolóját lekapcsolva!
- Minden beszerelési és karbantartási munkálathoz használjon munkavédelmi kesztyűt!
- A készüléket 8 éven felüli gyerekek, valamint a csökkent fizikális, érzékszervi és szellemi képességekkel bíró személyek, illetve azok, akik nem rendelkeznek megfelelő tudással és tapasztalattal, kizárólag megfelelő felügyelet mellett használhatják, illetve abban az esetben, ha megfelelő útmutatást kaptak a készülék biztonságos használatát illetően és megértették a készülék használatával járó veszélyeket!
- Ne engedje, hogy a gyermekek játsszanak a készülékkel!

- A készülék tisztítását és karbantartását gyermekek csak felügyelet mellett végezhetik!

- Az elszívó más, gáz- vagy egyéb tüzelőanyagú készülékkel való egyidejű használata esetén biztosítani kell a helyiség megfelelő szellőzését!

- Az elszívót mind belül, mind kívül (LEGALÁBB HAVONTA EGYSZER) rendszeres gyakorisággal tisztítani kell!

- A kézikönyvben feltüntetett karbantartási utasításokat minden esetben tartsa be!

- Az elszívó tisztítási előírásainak, valamint a szűrők cseréjének és tisztításának figyelmen kívül hagyása tűzveszélyt okoz! Az elszívó alatt szigorúan tilos nyílt lángon készíteni ételt!

- Az izzó cseréjéhez kizárólag az e kézikönyv „karbantartás - izzó cseréje” c. részben megadott típusú izzót használjon!

A nyílt láng használata károsítja a szűrőket és tűzveszélyt okozhat, emiatt minden esetben kerülni kell a nyílt láng használatát!

Ne hagyja őrizetlenül a sütést, mert a túlhevült olaj meggyulladhat!

**FIGYELEM!** A főzőlap működése közben az elszívó hozzáférhető részei felforrósodhatnak!

- Ne csatlakoztassa a készüléket az elektromos hálózatra, amíg a beszerelést teljesen el nem végezte!

- A füstelvezetéshez szükséges műszaki és biztonsági intézkedéseket illetően, az illetékes helyi hatóságok vonatkozó rendeleteit szigorúan tartsa be!

- A keringetett levegőt nem szabad a gáz- vagy egyéb égéstermék üzemű készülékek füstjének elvezetéshez használt csőben szállítani!

- Ne használja az elszívót helytelenül felszerelt lámpával, illetve ne hagyja azt lámpa nélkül, mert áramütést okozhat!

- Soha ne használja az elszívót felszerelt rostély nélkül!

- Az elszívót SOHA ne használja tárolófelületként, hacsak az

ilyen célra való használata nincs egyértelműen jelezve!

- Beszereléshez kizárólag a készülékhez mellékelte csavarokat használja! Amennyiben a csavar nem része a csomagnak, ügyeljen a megfelelő típusú csavarok beszerzésére!
- A beszerelési útmutatóban feltüntetett, megfelelő hosszúságú csavarokat használjon!
- Kétség esetén kérjen tájékoztatást a szakszerviztől, vagy hasonló képesítésű személyzettől!

## FIGYELEM!

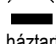
- A csavarok és rögzítő elemeknek nem az útmutató szerinti felhelyezése áramütés-veszélyt okozhat!
- Ne használja programozóval, időzítővel, különálló távirányítóval vagy bármilyen más olyan eszközzel, amelyek automatikusan kapcsol be.

A készüléken található jelzés megfelel az elektromos és elektronikus berendezések hulladékairól szóló 2012/19/EC európai irányelvben (WEEE) foglalt előírásoknak.

A hulladékká vált termék szabályszerű elhelyezésével Ön segít elkerülni a környezettel és az emberi egészséggel kapcsolatos azon esetleges negatív következményeket, amelyeket a termék nem megfelelő hulladékkezelése egyébként okozhatna.

A terméken vagy a termékhez mellékelte dokumentumokon feltüntetett



 jelzés arra utal, hogy ez a termék nem kezelhető háztartási hulladékként. Ehelyett a terméket a villamos és elektronikus berendezések újrahasznosítását végző telephelyek valamelyikén kell leadni.

Kiselejtezéskor a hulladéktárolásra vonatkozó helyi környezetvédelmi előírások szerint kell eljárni.

A termék kezelésével, hasznosításával és újrahasznosításával kapcsolatos bővebb tájékoztatásért forduljon a lakóhelye szerinti polgármesteri hivatalhoz, a háztartási hulladékok kezelését végző társasághoz vagy ahhoz a bolthoz, ahol a terméket vásárolta.

A berendezést a következő szabványoknak megfelelően tervezték, gyártották, és ellenőrizték:

- Biztonság: EN/IEC 60335-1; EN/IEC 60335-2-31, EN/IEC 62233.
- Teljesítmény: EN/IEC 61591; ISO 5167-1; ISO 5167-3; ISO 5168; EN/IEC 60704-1; EN/IEC 60704-2-13; EN/IEC 60704-3; ISO 3741; EN 50564; IEC 62301.
- Elektromágneses összeférhetőség EMC: EN 55014-1; CISPR 14-1; EN 55014-2; CISPR 14-2; EN/IEC 61000-3-2; EN/IEC 61000-3-3.

A megfelelő használatot és a környezetre gyakorolt káros hatás mérséklését elősegítő javaslatok: Az elszívót a minimum sebességen kapcsolja be akkor, amikor a főzést megkezdji, és hagyja néhány percig üzemelni még azt követően is, hogy a főzést befejezte. A berendezést csak akkor kapcsolja nagyobb sebességfokozatra, ha a főzés közben nagy mennyiségű füst vagy gőz keletkezik, és csak akkor használja az intenzív sebességet, ha arra ténylegesen

szükség van. Cserélje ki a szénzsűrőket akkor, amikor a berendezés jelzi ennek szükségességét, így biztosíthatja, hogy a készülék hatékonyan nyeli el a szagokat. A megfelelő szűrőképesség biztosítása érdekében cserélje ki a zsírszűrőt akkor, amikor a berendezés erre figyelmeztet. A hatékonyság növelése és a zajszint csökkentése érdekében tanácsos a jelen útmutató által megadott maximális csóátmérőket alkalmazni.

## Használat

A páraelszívó belső visszaforgatós, keringtetett üzemeltetésre készült.

A főzés fűjtét és gőzeit a páraelszívó beszívja, majd a zsírszűrő/kön és aktív szén szűrő/kön átszűrve - melyekkel a páraelszívót el KELL látni, megtisztítja.

**Figyelem! Ha a páraelszívó szénfilterrel nem rendelkezik, ezt meg kell rendelni, és használatba vétel előtt fel kell szerelni.**

## Felszerelés

**Mind a villamos, mind a mechanikai telepítést szakképzett dolgozónak kell végeznie.**

A főzőkészülék felülete és a konyhai szagelszívó legalsó része közötti minimális távolság nem lehet kisebb, mint 50cm elektromos főzőlap, és 65cm gáz vagy vegyes tüzelésű főzőlap esetén.

Ha a gázfőzőlap beszerelési utasításában ennél nagyobb távolság szerepel, azt kell figyelembe venni.



### Villamos bekötés

A hálózati feszültségnek azonosnak kell lennie a konyhai páraelszívó belsejében elhelyezett műszaki adattáblán feltüntetett feszültséggel.

A berendezést közvetlen hálózati csatlakozásra szánták, ezért szereljen fel egy szabványos, kétpólusú megszakítót, amely III. túláram-kategória esetén biztosítja a hálózatról való teljes leválasztását, a beszerelési szabályoknak megfelelően.

**FIGYELEM! A B részletrajz (mennyezeti rögzítőkengyel - ábra 1) egy vezetékkel van ellátva (sárga-zöld), amelyet az elektromos háztartási berendezés földjére kell csatlakoztatni. ábra 4**



**FIGYELEM!** Különös gondossággal járjon el a többletvezeték elhelyezésénél: ennek be nem tartása súlyos kárt okozhat a készülékben és/vagy a felhasználó vagy a beszerelő áramütést szenvedhet miatta. **ábra 6-18**

**Figyelem!** Figyelem! az összekötő kábel cseréjét csak az engedéllyel rendelkező műszaki szervizszolgálat végezheti!

## Felszerelés

Az elszívót a legtöbb falhoz/mennyezethez alkalmas rögzítő tiplikkel látjuk el. Mindazonáltal szakembert kérdezzen meg arról, alkalmasak-e az anyagok az adott falhoz/mennyezethez. A falnak/mennyezethez elegendően erősnek kell lennie, hogy az elszívó súlyát megtartsa.

## Az elszívó leírása

ábra 1

H. Csatlakozó kábel

K. Vezérlő pálca

**Figyelem!** A vezérlő pálca az elszívó tartozéka, utójára kell beszerelni, mielőtt a páraelszívót az elektromos hálózatba bekötné. Helyezze be a vezérlő palcát az erre szolgáló fészekbe (lásd a rajzokat a könyv első oldalain). Beakasztáskor kattán. Csak egy irányban helyezhető be.

L. Lámpa

M. Oldalsó filter-tartó keret

N. Aktív szenes filter

O. Fém zsírszűrő filter

P. Zsírszűrő és szénfilter-tartó keret

Q. Filtertartó keretek kioldói

## Működése

Az elszívó fény- és sebességvezérlő **"TOUCH"** diszpozíttívvvel rendelkezik.

A helyes használathoz olvassa el figyelmesen a lenti útmutatást.



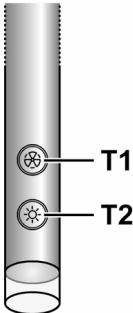
Ezt a terméket Elica távirányítóval történő működésre tervezték, a termékhez tartozik készletben vagy külön megvásárolható, opcióként.

Az elszívó távirányítóval történő irányításához el kell végezni a társítási eljárást.

### FIGYELEM!

Ennek megkezdéséhez az elszívót le kell választani, majd ismét csatlakoztatni kell a villamos hálózatra és az áramellátás első percében el kell végezni a társítási eljárást.

Olvassa el a távirányítóhoz kapott használati utasításokat, amelyek tartalmazzák annak társítására és helyes használatára vonatkozó információkat.



## Automata bekapcsolási funkció

Az elszívó hőérzékelővel rendelkezik, mely a motort 1. sebességi (teljesítmény) fokozatra kapcsolja, amennyiben az elszívó körüli környezet hőmérséklete meghaladja a 70°C-ot. Az elszívási sebesség (teljesítmény) azonban kikapcsolható, vagy módosítható (ld " **Elszívó sebesség (teljesítményfokozat) vezérlő**" paragrafus).

## Elszívósebesség (potencia) beállítás

Az elszívó sebesség (teljesítmény) fokozata ciklikus, a "stand-by - 1-2-3-4- Stand by -1-2-..." szekvenciát szerint, így a T1 gomb minden egyes lenyomásával egyre magasabb elszívó sebességi fokozat érhető el, illetve teljes leállás (stand-by) amennyiben a 4. sebességi fokozat után a gomb megegyeszer lenyomásra kerül.

Az elszívó lekapcsolható (stand-by) akkor is, amikor az elszívó bármely sebességi fokozatban működik – mindehhez a vezérlőpanel T1 gombjának hosszabb ideig való (több, mint 3 másodperc) lenyomása szükséges.

Az elszívó aktuális sebességi (teljesítmény) fokozata a kontrolpanelen megjelenített led színből deríthető ki, mely a sebességtől (teljesítménytől) függően változik, az alábbiak szerint:

**Elszívó stand-by módban: LED KIKAPCSOLVA**

**1 Elszívó sebesség (teljesítményfokozat) – ZÖLD led**

**2 Elszívó sebesség (teljesítményfokozat) – NARANCS led (ábra)**

**3 Elszívó sebesség (teljesítményfokozat) – PIROS led**

**4 Elszívó sebesség (teljesítményfokozat) – PIROS VILLOGÓ led**

**Megjegyzés:** a 4 elszívósebesség (teljesítményfokozat) 5 percig világít, majd az elszívómotor visszaáll a 2. sebességfokozatra.

Mégegyszer megnyomva a gombot, az elszívó üzemmód leáll (Stand by).

**Zsírszűrő mosása szükséges: ZÖLD VILLOGÓ LED** (olvassa el a "Szűrő telítettség jelző beállítás konfiguráció és reset" fejezetben leírtakat)

**Szénfilter szűrő mosása vagy cseréje szükséges: VILLOGÓ NARANCS (ábra) LED** (olvassa el a "Szűrő telítettség jelző beállítás konfiguráció és reset" fejezetben leírtakat)

**Megjegyzés:** a reset mind közvetlenül a vezérlőpanelen, mind távirányítóval végrehajtható.

## Központi megvilágítás szabályzó

A központi világítás a vezérlőpanel T2 gombjának megnyomásával kapcsolható be és ki.



## **Oldalvilágítás szabályzó (amennyiben van)**

Az oldalsó világítás a vezérlőpanel **T2** gombjának HOSSZABB IDEIG VALÓ NYOMVATARTÁSAVAL kapcsolható be és ki.

A HOSSZABB IDEIG VALÓ NYOMVATARTÁS a be- és kikapcsolás mellett a megvilágítás erősségének szabályozására is szolgál.

**Megjegyzés:** a be- és kikapcsolás (valamint a szabályozás) funkciók váltakoznak.

Neon lámpával rendelkező elszívók esetében a fényintenzitás szabályozása nem lehetséges.

## **Szűrő telítettség jelző beállítás konfiguráció és reset**

Állítsa az elszívót bármely sebesség fokozatra (ld a fenti "Elszívósebesség (potencia) beállítás" paragrafust).

## **Zsírszűrő telítettség kijelző reset (ZÖLD VILLOGÓ LED a vezérpanelen)**

**Először a szűrő karbantartást taglaló paragrafus utasításait kövesse.**

Nyomja meg hosszabb ideig (min 3 másodpercig) a vezérlőpanel **T1** gombját, a LED abbahagyja a villogást, mely a reset végrehajtását jelzi, s az elszívás leáll.

## **Szénfilter telítettség kijelző reset (NARANCS (ábra) VILLOGÓ LED)**

**Először a szűrő karbantartást taglaló paragrafus utasításait kövesse.**

Nyomja meg hosszabb ideig (min 3 másodpercig) a vezérlőpanel **T1** gombját, a LED abbahagyja a villogást, mely a reset végrehajtását jelzi, s az elszívás leáll.

## **Szénfilter telítettség kijelző deaktiválása (különleges alkalmazásnál)**

Kapcsolja ki az elszívót (ld a fenti "Elszívósebesség (potencia) beállítás" paragrafust).

Nyomja meg hosszabb ideig (min 5 másodpercig) a vezérlőpanel **T1** gombját, a ZÖLD led jelzi, hogy a szénfilter telítettség kijelző deaktiválásra került.

A szénfilter kijelző visszaállításához ismétlje meg az eljárást, a sikerességet villogó NARANCS (ábra) LED jelzi.

## **Vezérlőpanel szétszerelése**

Csatlakoztassa le a berendezést az elektromos hálózatról.

Húzza ki a konnektorból.

Vegye ki a vezérlőpanelt egykisebb csavarhúzó, vagy ehhez hasonló eszköz segítségével.

**ábra 22**

## **Karbantartás**

### **Tisztítás**

A tisztításhoz KIZÁRÓLAG semleges folyékony mosószerrel átitatott nedves ruhát használjon. **A TISZTÍTÁSHOZ NINCS SZÜKSÉG SEMMILYEN ESZKÖZRE.** Kerülje a súrolószert tartalmazó mosószeresek használatát. **NE HASZNÁLJON ALKOHOLT!**

## **Zsírszűrő filter**

### **ábra 21**

**Visszatartja a főzésből eredő zsírrészecskéket.**

Havonta egyszer (vagy amikor a filter telítődésjelző rendszere - ha a megvásárolt modell rendelkezik ilyen - jelzi, hogy szükség van rá) nem agresszív tisztítószerrel, kézzel vagy mosogatógépben, alacsony hőfokon és rövid ciklussal el kell mosogatni.

Mosogatógépben történő mosogatás a zsírszűrő elszívódését okozhatja, de ez nem változtat hatékonyságán.

## **Szénfilter (csak keringtetett változat esetén)**

### **ábra 21**

**Magában tartja a főzésből származó kellemetlen szagokat.**

A szénfiltert kéthavonta (vagy amikor a filter telítődést jelző rendszer – ha van ilyen az Ön készülékén – jelzi ennek szükségességét) ki lehet mosni melegvíz és megfelelő mosószer segítségével, vagy mosogatógépben 65°C hőfokon (mosogatógépben történő mosogatás esetén futtasson le egy teljes mosogatási ciklust, de más edény ne legyen a gépben). A filter károsítása nélkül távolítsa el a fölösleges vizet, majd helyezze 10 percre a sütőbe 100°C hőmérsékleten, ezzel teljesen kiszáritja.

A filterpaplant 3 évenként kell újra cserélni, valamint bármikor, ha megsérül.

## **Égőcsere**

Bármilyen karbantartási munka megkezdése előtt szüntesse meg az elszívó áramellátását, kösse ki a hálózatból.

**Figyelem!** Mielőtt a lámpákhoz érne, győződjön meg róla, hidegek-e.

### **A középső lámpa cseréje:**

Cserélje ki a sérült lámpát.

Max. 5W-GU10 LED lámpákat használjon. További információkért tekintse át a mellékelt "ILCOS D" lapot ("4b" alfanumerikus pozíció).

### **A lámpa leszerelése:**

fordítsuk el  $\frac{1}{4}$  fordulattal az óra járásával ellentétes irányban és emeljük ki.

### **A lámpa felszerelése:**

helyezzük az égőt a foglalatba úgy, hogy az érintkezői bekerüljenek a foglalat megfelelő mélyedéseibe, majd fordítsuk el az óra járásának megfelelő irányban kb.  $\frac{1}{4}$  fordulattal.

## **Egyes modelleknél oldalsó lámpák vannak:**

Cserélje ki a sérült lámpát.

Max. 2,7W-E14 LED lámpákat használjon. További információkért tekintse át a mellékelt "ILCOS D" lapot ("1f" alfanumerikus pozíció).

Amennyiben a világítás nem működik, mielőtt a műszaki szervizszolgálatot hívná, ellenőrizze, hogy az égők helyesen illeszkednek-e a foglalatba.

Придържайте се стриктно към тук посочените инструкции. Фирмата не носи отговорност за евентуални неизправности, повреди или възпламеняване на уреда, възникнали в резултат на неспазване на инструкциите в настоящото упътване. Аспираторът е проектиран за аспириране на дима и парата, които се отделят при готвене, и е предназначен само за битова употреба.

- Съветваме Ви да съхранявате настоящото упътване за да може да го използвате във всеки един момент. При продажба, отдаване под наем или преместване, упътването за употреба трябва да остане заедно с продукта.
- Прочетете внимателно инструкциите! Те съдържат важна информация относно инсталирането, употребата и мерките за безопасност.
- Забранено е нанасянето на електрически или механически изменения върху продукта и върху въздуховодните тръби!
- Преди да пристъпите към инсталирането на уреда, уверете се, че няма увредени части. Ако има такива, свържете се с търговския представител и не пристъпвайте към инсталиране.

**Забележка:** Частите, отбелязани със символа “(\*)” са опция и се доставят само с някои модели или трябва да бъдат закупени отделно.



### Предупреждения

- Преди каквато и да било операция, свързана с почистването или поддръжката, изключете аспиратора от ел. мрежата, като извадите щепсела от контакта или изключите главния прекъсвач в жилището.
- При извършване на всички операции свързани с инсталирането и поддръжката, използвайте работни ръкавици.
- Уредът може да бъде използван от деца на възраст не по-ниска от 8 години и от лица с ограничени физически, сетивни или умствени възможности или хора без опит или необходимите познания, но при условие че са под наблюдение или след като са получили необходимите инструкции за безопасно използване на уреда и свързаните с него опасности.

- Не позволявайте на децата да си играят с уреда!

- Почистването и поддръжката не трябва да се извършва от деца без наблюдението на възрастен.

- Помещението трябва да разполага с достатъчна вентилация когато аспираторът се използва едновременно с други уреди на газ или друг вид гориво.

- Аспираторът трябва да се почиства често както отвътре така и отвън (ПОНЕ ВЕДНЪЖ В МЕСЕЦА).

- Придържайте се към инструкциите посочени в наръчника за поддръжка!

- Неспазването на инструкциите за почистване на аспиратора и за подмяна и почистване на филтрите води до риск от пожар.

- Строго забранено е приготвянето на ястия фламбе под аспиратора.

- За да подмените лампите, използвайте само тези, които са посочени в раздел „Поддръжка/подмяна на лампите“, както е посочено в настоящия наръчник за експлоатация.

Използването на открит пламък е вредно за филтрите и може да предизвика пожар, затова трябва на всяка цена да се избягва.

Приготвянето на пържени храни трябва да се извършва под наблюдение, тъй като сгорещеното олио може да се възпламени.

**ВНИМАНИЕ:** Когато готварският плот работи, достъпните части на аспиратора могат да се нагорещат.

- Не свързвайте уреда към ел. мрежата докато не сте приключили окончателно с монтажа.

- Що се отнася до техническите размери и мерките за безопасност, които трябва да предприемете за

отвеждането на димните газове навън, Ви препоръчваме да се придържате стриктно към правилата, предвидени в регламентите на компетентните местни власти.

- Аспирираният въздух не трябва да се насочва към тръбопроводите, които се използват за отвеждане на димните газове, отделящи се при използването на уреди работещи с газ или друг вид гориво.

- Не използвайте и не оставяйте аспиратора без правилно монтирани лампички поради евентуален риск от токов удар.

- Никога не използвайте аспиратора без правилно монтирана решетка!

- Аспираторът не трябва НИКОГА да се използва като опорен плот освен ако това не е специално указано.

- При монтажа използвайте само фиксиращите болтове, които са доставени заедно с уреда или ако няма такива, закупете подходящи болтове.

- Използвайте болтове с подходяща дължина, както е посочено в наръчника за инсталиране.

- При наличие на съмнения, моля свържете се с оторизирания сервиз за техническо обслужване или квалифициран персонал.

## ВНИМАНИЕ!

- Неинсталирането на болтовете и механизмите за фиксиране в съответствие с настоящите инструкции може да доведе до рискове от електрическо естество.
- Не използвайте с програматор, таймер, отделно дистанционно управление или каквото и да е друго устройство, което се активира автоматично.


Този уред отговаря на изискванията на :

- Европейската директива 2012/19/EC

- Waste Electrical and Electronic Equipment (WEEE).

Уверявайки се, че този уред ще бъде рециклиран по подобаващия за това начин, Вие допринасяте за опазването на околната среда и вашето здраве.



Символът  върху уреда или в придружаващата го документация посочва, че този продукт не трябва да бъде считан за домашен отпадък, а трябва да бъде предаден в специално предназначения за това пунктове за рециклиране на електрическа и електронна техника. Придържайте се към местните нормативи за преработка на отпадъци. За по-подробна информация във връзка с предаването, събирането и рециклирането на този продукт ви съветваме да се обърнете към компетентните местни служби, службите за събиране на домашни отпадъци или магазинът, в който сте закупили този ел. уред.

Уредът е проектиран, тестван и произведен в съответствие с:

- Безопасност: EN/IEC 60335-1; EN/IEC 60335-2-31, EN/IEC 62233.

- Работни характеристики: EN/IEC 61591; ISO 5167-1; ISO

5167-3; ISO 5168; EN/IEC 60704-1; EN/IEC 60704-2-13; EN/IEC 60704-3; ISO 3741; EN 50564; IEC 62301.

- EMC - Електромагнитна съвместимост: EN 55014-1; CISPR 14-1; EN 55014-2; CISPR 14-2; EN/IEC 61000-3-2; EN/IEC 61000-3-3.

Предложения за правилна употреба, за да се намали въздействието върху околната среда: Включете (ON) аспиратора на минимална скорост, когато започнете да готвите и го оставете да работи няколко минути след приключване на готвенето. Увеличавайте скоростта само в случай на голямо количество дим и пари и използвайте увеличените скорости само в екстремни ситуации. Сменяйте филтъра/филтрите с активен въглен, когато е необходимо, за да поддържате добра ефективност на намаляване на миризмата. Почиствайте филтъра/филтрите за мазнини, когато е необходимо, за да поддържате добра ефективност на филтъра за мазнините. Използвайте максималния диаметър на системата за отвеждане на въздуха, посочен в това ръководство за оптимизиране на ефективността и за намаляване на шума.

## Употреба

Аспираторът е предназначен за употреба във вариант на филтрираща версия с вътрешно рециклиране.

Димът и парата, които се отделят при готвене се засмукват във вътрешността на аспиратора, след което се филтрират и пречистват през филтъра/филтрите за мазнини и филтъра/филтрите с активен въглен, с които трябва да е снабден аспиратора.

**Внимание! Ако аспираторът не е снабден с филтър с активен въглен, той трябва да бъде поръчан и монтиран преди употребата на уреда.**

## Монтиране

**Ел. връзките и техническата част при монтиране на аспиратора трябва да бъдат извършени от квалифициран персонал.**

Минималното разстояние между повърхността, на която се поставят съдовете за готвене и най-ниската част на кухненския аспиратор, трябва да бъде не по-малко от 50cm в случай на електрически печки и не по-малко от 65cm, в случай на газови или комбинирани печки.

Ако в инструкциите на газовия уред за готвене е посочено по-голямо разстояние, то трябва да се има предвид.




### Ел. връзка

Напрежението, което протича по ел. мрежата трябва да отговаря на напрежението посочено върху етикета със съответните характеристики от вътрешната страна на аспиратора.

Този продукт е предназначен за директно свързване към захранващата мрежа. За целта монтирайте двуполусен прекъсвач, който отговаря на нормите за безопасност и който да гарантира цялостното изключване на мрежата в случай на свръхнапрежение III, съгласно правилата за инсталиране.

**ВНИМАНИЕ! Детайл В (планка за фиксиране към**

тавана - Фиг. 1), е снабден с проводник (жълто-зелен), който трябва да бъде заземен към ел. инсталацията на жилището. Фиг. 4

 **ВНИМАНИЕ!** Бъдете много внимателни, когато полагате излишния кабел! Неспазването на тази мярка може да предизвика сериозни увреждания на уреда и/или токов удар при работа с него. **Фиг. 6-18**

**Внимание!** Подмяната на кабела за междинно свързване трябва да бъде осъществена от упълномощен сервиз за техническо обслужване.

## Монтаж

При все това, Ви препоръчваме да се посъветвате с квалифициран техник, за да сте сигурни, че доставените аксесоари са подходящи за целта. Стената, съответно таванът, трябва да бъдат достатъчно стабилни за да издържат на натоварването.

## Описание на аспиратора

Фиг. 1

**H.** Кабел за междинно свързване

**K.** Контролен стожер

**Внимание!** Контролният стожер е включен в комплекта и трябва да бъде монтиран последен, преди да свържете аспиратора към ел. мрежата. Поставете контролния стожер на специално определеното за това място (вижте схемите на началните страници от настоящото упътване – закрепване с прищракване и задължителна посока на монтиране).

**L.** лампа

**M.** Странична рамка за филтрите

**N.** Филтър с активен въглен

**O.** Метален филтър за мазнините

**P.** Рамка за филтрите за мазнини и филтрите с активен въглен

**Q.** Откачване на рамката на филтъра

## Начин на употреба

Аспираторът разполага с "TOUCH" панел за регулиране на осветлението и скоростта.

За целта прочетете внимателно тук посочените инструкции.



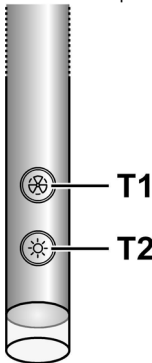
Този продукт е предразположен за функциониране с дистанционно управление Elisa, доставено с продукта или може да бъде закупено отделно като опция.

За да може да бъде управляван аспиратора посредством дистанционно управление, е необходимо да се извърши процедурата за синхронизиране на устройствата.

## ВНИМАНИЕ!

За да започнете, е необходимо да изключите и да включите отново аспиратора към електрическата мрежа и да извършите процедурата за синхронизация на устройствата до първата минута на захранване.

Прочетете инструкциите, приложени към дистанционното управление, където е представена цялата информация за неговото синхронизиране и за правилната употреба.



## Автоматично включване

Аспираторът е снабден със сензор за температурата, който задейства мотора на 1-ва скорост (мощност) на аспириране, в случай че температурата на околната среда надвиши 70°C.

Ако желае, потребителят може да изключи аспиратора или да промени скоростта (мощността) на аспириране (вж. параграф "Регулиране на скоростта (мощността) на аспириране".

## Регулиране на скоростта (мощността) на аспириране

Задаването на скоростта (мощността) на аспириране се извършва въз основа на следната последователност на активирание на скоростите "stand-by - 1-2-3-4 - Stand by -1-2-...", затова, при всяко натискане на бутона **T1** върху контролния панел, скоростта (мощността) на аспириране нараства прогресивно, докато най-накрая се изключи (stand-by) ако бутонът бъде натиснат още един път докато аспираторът работи на 4-та скорост (мощност) на аспириране.

Можете да изключите аспиратора (stand by) когато пожелаете, независимо от зададената скорост на работа. За целта натиснете бутона **T1** върху контролния панел и задръжте няколко секунди (повече от 3").

Можете да разберете на коя скорост работи аспиратора от светодиода, разположен върху контролния панел, който променя цвета си в зависимост от скоростта (мощността) на аспириране, както следва:

**Аспиратор в режим „stand-by“:** СВЕТОДИОДЪТ Е ИЗКЛЮЧЕН

**1-ва скорост (мощност) на аспириране** – светодиодаът свети в ЗЕЛЕНО

**2-ра скорост (мощност) на аспириране** - светодиодаът свети в ОРАНЖЕВО (кехлибарено)

**3-та скорост (мощност) на аспириране** - светодиодаът свети в ЧЕРВЕНО

**4-та скорост (мощност) на аспириране** - светодиодаът свети в ЧЕРВЕНО И ПРЕМИГВА

**Бележка:** 4-тата скорост (мощност) на аспириране е активна в продължение на 5 минути, след което аспириращият мотор преминава на 2-ра скорост.

При повторно натискане аспириращият мотор се изключва (Stand by).

**Необходимост от измиване на филтрите за задържане на мазнини:** светодиодаът свети в ЗЕЛЕНО И ПРЕМИГВА (прочетете инструкциите относно "Нулиране и конфигуриране на индикатора за замърсяване на филтрите").

**Необходимост от измиване или подмяна на филтрите с активен въглен:** светодиодаът свети в ОРАНЖЕВО (кехлибарено) И ПРЕМИГВА (прочетете инструкциите относно "Нулиране и конфигуриране на индикатора за замърсяване на филтрите").

**Бележка:** нулирането може да се извърши както от контролния панел, така и от дистанционното управление.

#### **Управление на централното осветление**

Централното осветление се включва и изключва чрез натискане на бутон **T2** върху контролния панел.

#### **Управление на периферното осветление (ако е предвидено такова)**

Периферните светлини могат да бъдат включени и изключени чрез натискане и **ПРОДЪЛЖИТЕЛНО ЗАДЪРЖАНЕ** на бутон **T2** върху контролния панел.

**ПРОДЪЛЖИТЕЛНОТО ЗАДЪРЖАНЕ** позволява включване и изключване на осветлението, а също така и регулиране на интензивността на излъчената от лампите светлина.

**Бележка:** Функциите включване, изключване (и регулиране) се редуват последователно една след друга. Интензивността на осветление при аспираторите с неонов лампи не може да бъде регулирана.

#### **Нулиране и конфигуриране на индикатора за замърсяване на филтрите**

Включете аспиратора /скоростта на работа не е от значение/ (вж. горепосочения параграф "Регулиране на скоростта (мощността) на аспириране").

**Нулиране на индикатора за замърсяване на филтъра за мазнини (ЗЕЛЕНИЯТ СВЕТОДИОД върху контролния панел ПРЕМИГВА)**

**Осъществете поддръжката на филтъра както е описано в съответния параграф.**

Натиснете бутон **T1** върху контролния панел и задръжте в продължение на няколко секунди (повече от 3"), СВЕТОДИОДЪТ престава да премигва, което показва нулиране на индикатора, след което аспираторът се изключва.

**Нулиране на индикатора за замърсяване на филтъра с активен въглен (ОРАНЖЕВИЯТ (кехлибарен) СВЕТОДИОД ПРЕМИГВА)**

**Осъществете поддръжката на филтъра както е описано в съответния параграф.**

Натиснете бутон **T1** върху контролния панел и задръжте в продължение на няколко секунди (повече от 3"), което показва нулиране на индикатора, след което аспираторът се изключва.

**Деактивиране на индикатора за замърсяване на филтъра с активен въглен (за специални приложения)**  
Изключете аспиратора (вж. горепосочения параграф "Избиране на скоростта (мощността) на аспириране").

Натиснете бутон **T1** върху контролния панел и задръжте в продължение на няколко секунди (повече от 5"), СВЕТОДИОДЪТ светва в ЗЕЛЕНО и започва да премигва, което означава, че индикаторът за замърсяване на филтъра с активен въглен е деактивиран.

За да активирате отново функцията за сигнализиране при замърсяване на филтъра с активен въглен повторете операцията. СВЕТОДИОДЪТ ще светне в ОРАНЖЕВО (кехлибарено) и ще започне да премигва.

#### **Демонтиране на контролния стожер**

Изключете уреда от ел. мрежата.

Отстранете филтъра за мазнини.

Извадете щепселите.

Отстранете контролния стожер като упражните лек натиск с помощта на малка плоска отвертка или друг подобен инструмент.

**Фиг. 22**

## Поддръжка

### Почистване

За почистването използвайте **ЕДИНСТВЕНО** кърпа, навлажнена с неутрални течни почистващи препарати. **НЕ ИЗПОЛЗВАЙТЕ ИНСТРУМЕНТИ ИЛИ ПРИБОРИ ЗА ПОЧИСТВАНЕ!**

Избягвайте препарати, които съдържат абразивни частици. **НЕ ИЗПОЛЗВАЙТЕ СПИРТ!**

### Филтър за мазнини

Фиг. 21

**Филтърът задържа мазните частици, отделени при готвене.**

Да се почиства веднъж месечно или когато индикаторът за пренасищане на филтрите го показва (разбира се в случай, че моделът, който сте закупили е снабден с такъв индикатор).

Използвайте не много силни миялни препарати и почиствайте ръчно или в съдомиялна машина, но на ниска температура и кратък режим на измиване.

При миене на металния филтър за мазнините в съдомиялната машина е възможно той да се обезцвети, но това по никакъв случай не намалява възможностите му за филтриране.

### Филтър с активен въглен (само за филтрираща версия)

Фиг. 21

**Задържа неприятните миризми, които се отделят при пържене.**

Филтърът с активен въглен може да бъде почистван на всеки два месеца или когато индикаторът за насищане на филтрите (ако избраният от Вас модел е снабден с такъв) го показва. Мие се с топла вода и подходящи препарати или в съдомиялна машина на 65°C. Във втория случай в съдомиялната машина не трябва да има други съдове и трябва да се изпълни режима на измиване докрай.

Подсушете внимателно филтъра, след което го поставете във фурната за около 10 минути на 100°C.

Текстилните възглавнички на филтъра трябва да се подменят на всеки три години или ако повърхността им е увредена.

### Подмяна на ел. крушки

Изключете уреда от ел. мрежата.

**Внимание!** Преди да вземете в ръка ел. крушките проверете дали са изстинали.

**За подмяна на централната лампа:**

Заменете повредената лампа.

Използвайте единствено лампи LED с максимална мощност 5W-GU10. За допълнителна информация, консултирайте приложената листовка "ILCOS D" (цифрено-буквена позиция "4b").

**За да разглобите лампата:**

Завъртете (1/4 окръжност) в посока обратна на часовниковата стрелка и я извадете.

**За да монтирате лампата:**

Поставете лампата на специално определеното за това място по такъв начин, че крачетата на лампата да влязат на определените за тях места върху основата, завъртете по посока на часовниковата стрелка (около 1/4 от окръжността).

**Някои модели са снабдени със странични лампи:**

Заменете повредената лампа.

Използвайте единствено лампи LED с максимална мощност 2,7W-E14. За допълнителна информация, консултирайте приложената листовка "ILCOS D" (цифрено-буквена позиция "1f").

Ако ел. крушките не светят, проверете дали са монтирани правилно преди да потърсите помощта на специалист.

**Urmăriți îndeaproape instrucțiunile conținute în acest manual.** Producătorul își declină orice responsabilitate în cazul daunelor sau incendiilor provocate aparatului și derivate dintr-o utilizare incorectă și din nerespectarea instrucțiunilor conținute în acest manual. Hota a fost proiectată pentru aspirarea gazelor arse și vaporilor rezultați în urma gătirii alimentelor și este destinată doar utilizării casnice.

- Este important să păstrați acest manual pentru a-l putea consulta în orice moment. În caz de vânzare, cesiune sau mutare, asigurați-vă că acesta rămâne împreună cu produsul.
- Citiți cu atenție instrucțiunile: există informații importante privind instalarea, utilizarea și siguranța.
- Nu efectuați modificări de tip electric sau mecanic asupra produsului sau asupra țevilor de evacuare.
- Înainte de instalarea aparatului, verificați dacă toate componentele nu sunt deteriorate. În caz contrar, contactați furnizorul și nu continuați cu instalarea.

**Observație:** Elementele marcate cu simbolul „(\*)” sunt accesorii opționale furnizate doar pentru anumite modele sau care nu sunt prevăzute și trebuie cumpărate.

### **Avertismente**

- Înainte de orice operațiune de curățare sau de întreținere, deconectați hota de la rețea prin scoaterea ștecherului sau deconectați sursa de alimentare cu energie.
- Purați întotdeauna mănuși de lucru pentru toate operațiunile de instalare și întreținere.
- Acest aparat poate fi folosit de copii cu vârsta peste 8 ani și persoane cu capacități fizice, senzoriale sau mentale reduse sau lipsite de experiență și cunoștințe, dacă sunt sub supraveghere și au fost instruite cu privire la utilizarea aparatului în condiții de siguranță și înțeleg riscurile implicate.
- Copiii nu trebuie să li se permită să manipuleze comenzile sau să se joace cu aparatul.
- Curățarea și întreținerea nu se face de către copii fără supraveghere.
- Locul în care este instalat aparatul trebuie să fie ventilat suficient, în cazul în care hota de bucătărie se utilizează

împreună cu alte dispozitive de ardere a gazelor sau a altor combustibili.

- Hota trebuie să fie curățată în mod regulat atât în interior cât și în exterior (cel puțin o dată pe lună).
- Trebuie să se respecte în mod expres ceea ce este indicat în Instrucțiunile de întreținere.
- Defectarea capotei de curățare a aparatului, schimbarea și curățarea filtrelor poate provoca incendii.
- Gătirea alimentelor cu foc cu flacără direct sub hotă este strict interzisă.
- Pentru înlocuirea becurilor, utilizați numai tipul de becuri indicat în secțiunea **Întreținere/Înlocuirea becurilor** din acest manual.

Utilizarea flăcării este dăunătoare filtrelor și poate provoca risc de incendiu; prin urmare, trebuie evitată în orice situație. Orice prăjire trebuie să se facă cu grijă, pentru a se asigura că uleiul nu se supraîncălzește și aprinde.

**AVERTISMENT:** Părțile accesibile ale hotei pot deveni fierbinti pe durata utilizării.

- Nu conectați aparatul la rețeaua electrică până când instalarea este până când instalarea nu este complet terminată.
- În ceea ce privește măsurile tehnice și de siguranță care trebuie adoptate pentru evacuarea fumului, este important să se urmărească îndeaproape normele locale.
- Sistemul de evacuare a fumului pentru acest aparat nu trebuie să fie conectat la nici un sistem de ventilație existent care este folosit în alte scopuri, cum ar fi evacuarea gazelor de ardere rezultate de la aparatele consumatoare de gaz sau alți combustibili.
- Nu folosiți și nu lăsați hota fără bec montat corect din cauza riscului de electrocutare.
- Nu folosiți niciodată hota fără ca aceasta să aibă grilele montate în mod eficient.
- Hota nu trebuie utilizată NICIODATĂ ca suprafață de sprijin dacă acest lucru nu este precizat în mod expres.
- Folosiți numai șuruburile de fixare furnizate împreună cu produsul pentru instalare sau, în cazul în care nu sunt incluse, achiziționați tipul corespunzător de șuruburi.

- Utilizați lungimea corectă pentru șuruburile identificate în Ghidul de instalare.
- În caz de incertitudine, consultați un centru de asistență service autorizat sau o persoană cu calificare corespunzătoare.


## ⚠️ ATENȚIE!

- Neinstalarea șuruburilor sau a dispozitivului de fixare în conformitate cu aceste instrucțiuni poate duce la pericolul de natură electrică.
- Nu utilizați cu un temporizator, timer, o telecomandă separată sau orice alt dispozitiv care este activat automat.

Acest aparat este marcat în conformitate cu Directiva Europeană 2012/19/EC referitoare la Deșeurile de Echipament Electric și Electronic (WEEE).

Asigurându-vă că acest produs este eliminat în mod corect, contribuiți la prevenirea potențialelor consecințe negative asupra mediului înconjurător și sănătății persoanelor, consecințe care ar putea fi provocate de aruncarea necorespunzătoare la gunoi a acestui produs.



Simbolul  de pe produs, sau de pe documentele care însoțesc produsul, indică faptul că acesta nu poate fi aruncat împreună cu deșeurile menajere. Trebuie predat la punctul de colectare corespunzător, pentru reciclarea echipamentului electric și electronic.

Aruncarea la gunoi a aparatului trebuie făcută în conformitate cu normele locale pentru eliminarea deșeurilor.

Pentru informații mai detaliate privind eliminarea, valorificarea și reciclarea acestui produs, vă rugăm să contactați administrația locală, serviciul de eliminare a deșeurilor menajere sau magazinul de unde ați cumpărat produsul.

Aparat proiectat, testat și fabricat în conformitate cu:

- Siguranță: EN/IEC 60335-1; EN/IEC 60335-2-31, EN/IEC 62233.
- Randament: EN/IEC 61591; ISO 5167-1; ISO 5167-3; ISO 5168; EN/IEC 60704-1; EN/IEC 60704-2-13; EN/IEC 60704-3; ISO 3741; EN 50564; IEC 62301.
- EMC: EN 55014-1; CISPR 14-1; EN 55014-2; CISPR 14-2; EN/IEC 61000-3-2; EN/IEC 61000-3-3.

Recomandări pentru o utilizare corespunzătoare în scopul reducerii impactului asupra mediului: Când începeți să gătiți, porniți hota la viteză minimă și lăsați-o să funcționeze timp câteva minute după ce ați terminat de gătit. Măriți viteza în cazul cantităților mari de fum sau vapori și utilizați viteza/ele sportivă/e doar în cazuri extreme. Înlocuiți filtrul/ele de carbon, atunci când este necesar, pentru a menține o eficiență optimă de reducere a mirosului. Curățați filtrul/ele de grăsime, atunci când este necesar, pentru a menține o eficiență optimă a filtrului. Utilizați diametrul maxim al sistemului de conducte indicat în acest manual pentru a optimiza eficiența și pentru a reduce la minimum nivelul de zgomot.

## Utilizarea

Hota a fost realizată pentru a fi utilizată în versiunea filtrantă cu reciclare internă.

Fumul și vaporii care provin de la pregătirea mâncărilor, sunt aspirați în interiorul hotei, filtrați și depurați de filtrul/filtrele anti-grăsime și de filtrul/filtrele de cărbune cu care hota TREBUIE să fie dotată.

**Atenție! Dacă hota nu este prevăzută cu filtru de cărbune, trebuie să-i faceți comanda și să-l instalați înainte de a utiliza hota.**

## Instalarea

**Instalarea, atât electrică, cât și mecanică, trebuie să fie executată numai de către personalul specializat.**

Distanța minimă între suprafața suportului recipientelor pe dispozitivul de gătit și partea de jos a hotei nu trebuie să fie mai mică de 50cm în cazul mașinilor de gătit electrice și de 65cm în cazul mașinilor de gătit cu gaz sau mixte.

Dacă instrucțiunile dispozitivului de gătit cu gaz specifică o distanță mai mare, este necesar să țineți cont de aceasta.



### Conexarea Electrică

Tensiunea rețelei trebuie să coincidă cu datele însemnate pe eticheta autoculantă situată în interiorul hotei.

Hota trebuie conexată direct la rețeaua de alimentare, așadar, aplicați un întrerupător bipolar la o priză adecvată normelor în vigoare, care să asigure deconectarea imediată de la rețea în cauzele prevăzute de categoria supraîncărcării III, conform regulilor de instalație.

**Atenție! Detaliul B (cadru de sprijin pe peretele din apropierea tavanului – Fig. 1) are un cablu (galben-verde) care trebuie să fie legat la împământarea instalației electrice a locuinței. Fig. 4**



**Atenție!** Faceți atenție la poziționarea cablului care rămâne, nerespectarea acestei indicații poate provoca mari daune hotei și/sau riscul de electrocutări pentru utilizator sau instalatori. **Fig. 6-18**

**Atenție!** Înlocuirea cablului de interconexiune trebuie să fie efectuată numai de către un Centru de Service autorizat.

## Montarea

Hota este dotată cu dibluri de fixare adecvate pentru toți pereții/ tavan. Este necesar, totuși, să cereți parerea unui tehnician specialist pentru a se asigura de calitatea materialelor și felul de perete sau tavan. Peretele/tavanul trebuie să fie destul de gros pentru a putea susține greutatea hotei.



## Descrierea hotei

### Fig. 1

H. Cablu de interconexiune

K. Tija de control

**Atenție!** Tija de control este livrată împreună cu hota și trebuie să fie instalată numai la sfârșit, înainte de conexiunea hotei la rețeaua electrică.

Introducereți tija de control în adecvatul locaș (consultați desenele de la începutul manualului – fixare prin declanșare, cuplare cu introducerea obligatorie).

L. Bec

M. Cadru susține filtru lateral

N. Filtru de cărbune activ

O. Filtru metalic anti-grăsime

P. Cadru susține filtru anti-grăsime și de cărbune

Q. Desprinderea cadrului susține-filtru

## Funcționarea

Hota este dotată cu un dispozitiv **"TOUCH"** pentru controlul luminilor și vitezei.

Pentru o utilizare corectă, citiți cu atenție instrucțiunile de mai jos.



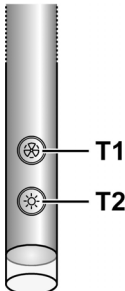
Acest produs este proiectat pentru a funcționa cu telecomanda Elica, livrată împreună cu produsul sau care se poate achiziționa separat ca accesoriu opțional.

Pentru a putea controla hota cu ajutorul telecomenzii este necesar să se execute procedura de înregistrare.

### ATENȚIE!

Pentru a începe, este necesar să se deconecteze și să se reconecteze hota la rețeaua electrică pentru a fi executată procedura de înregistrare în primul minut de alimentare.

Citiți instrucțiunile livrate cu telecomanda, care conțin toate informațiile pentru înregistrarea și utilizarea corectă a acestora.



## Funcția de pornire automată

Hota este echipată cu un senzor de temperatură care activează motorul la viteza (puterea) 1 de aspirare în cazul în care temperatura mediului din apropierea hotei depășește 70°C.

Utilizatorul poate totuși opri sau modifica viteza (puterea) de aspirare (vezi paragraful **"Controlul vitezelor (puterilor) de aspirare"**).

## Controlul vitezelor (puterilor) de aspirare

Selecția vitezelor (puterilor) de aspirare se face ciclic conform secvenței de viteze "stand-by - 1-2-3-4- Stand by -1-2-...", astfel încât la fiecare apăsare a tastei **T1** de pe suportul de control, viteza (puterea) de aspirare crește cu un nivel și se oprește (stand-by) prin apăsarea tastei atunci când hota funcționează la viteza (puterea) de aspirare 4.

Este posibilă oprirea hotei (stand by) inclusiv în timpul funcționării hotei la altă viteză menținând apăsată (mai mult de 3 secunde) tasta **T1** de pe suportul de control.

Se poate determina viteza (puterea) de aspirare a hotei în cazul în care suportul este dotat cu un led care își schimbă culoarea în funcție de viteza (puterea) de aspirare în modul următor:

**Hotă în stand-by:** LED STINS

**viteza (puterea) de aspirare 1** - led VERDE

**viteza (puterea) de aspirare 2** - led PORTOCALIU (culoarea chihlimbarului)

**viteza (puterea) de aspirare 3** - led ROȘU

**viteza (puterea) de aspirare 4** - led ROȘU INTERMITENT

**Notă:** a 4a viteză (putere) de aspirare rămâne activă timp de 5 minute, după care motorul de aspirare se poziționează în viteza a 2a.

Apăsând din nou se oprește motorul de aspirare (Stand by).

**Este necesară spălarea filtrelor anti-grăsime:** led VERDE INTERMITENT (citiți instrucțiunile referitoare la "Resetarea și configurarea semnalizării saturării filtrelor")

**Este necesară spălarea și înlocuirea filtrelor cu carbon:** led PORTOCALIU (culoarea chihlimbarului) INTERMITENT (citiți instrucțiunile referitoare la "Resetarea și configurarea semnalizării saturării filtrelor")

**Notă:** Resetarea se poate efectua atât prin suportul de control cât și prin intermediul telecomandei.

## Controlul luminii centrale

Lumina centrală poate fi aprinsă și stinsă prin apăsarea tastei **T2** de pe suportul de control.

## Controlul luminilor laterale (când sunt prevăzute)

Luminile laterale pot fi aprinse și stinse apăsând **PRELUNGIT** tasta **T2** de pe suportul de control.

**ATINGEREA PRELUNGITĂ** permite, în afară de aprindere și stingere, reglarea intensității luminii emise de lămpi.

**Notă:** Funcțiile de aprindere, stingere (și reglare) sunt alternante.

Reglajul intensității luminii nu este disponibil pentru hotele cu lămpi cu neon.

## Resetarea și configurarea semnalizării saturării filtrelor

Porniți hota la orice viteză (vezi paragraful de mai sus "Selectarea vitezelor (puterilor) de aspirare")

### Resetarea semnalizării saturării filtrului anti-grăsime (LED VERDE INTERMITENT pe suportul de control)

**Efectuați mai întâi întreținerea filtrului în modul descris în paragraful corespunzător.**

Țineți apăsată (mai mult de 3 secunde) tasta **T1** a suportului de control. LED-ul se va opri indicând finalizarea resetării semnalizării. Hota se oprește.

### Resetarea semnalizării saturării filtrului cu carbon (LED PORTOCALIU (culoarea chihlimbarului) INTERMITENT)

**Efectuați mai întâi întreținerea filtrului în modul descris în paragraful corespunzător.**

Țineți apăsată (mai mult de 3 secunde) tasta **T1** a suportului de control, LED-ul se va opri pentru a indica finalizarea resetării semnalizării. Hota se oprește.

### Dezactivarea semnalizării saturării filtrului cu carbon (pentru aplicații speciale)

Opriți hota (vezi paragraful de mai sus "Seleționarea vitezei (puterii) de aspirare")

Țineți apăsată (mai mult de 5 secunde) tasta **T1** de pe suportul de control. LED-ul va lumina intermitent VERDE pentru a indica dezactivarea semnalizării saturării filtrului cu carbon.

Pentru a reactiva semnalizarea saturării filtrului cu carbon, repetați operațiunea. LED-ul va lumina intermitent PORTOCALIU (culoarea chihlimbarului).

### Demontarea suportului de control.

Debransați aparatul de la rețeaua electrică.

Scoateți filtrul anti-grăsime.

Decuplați conectorii.

Extrageți suportul de control cu ajutorul unei șurubelnițe mici sau a unui instrument similar.

**Fig. 22**

## Întreținerea

### Curățarea

Pentru curățare folosiți **EXCLUSIV** un material îmbibat cu detergenți lichizi neutri. **NU UTILIZAȚI UNELTE SAU INSTRUMENTE PENTRU CURĂȚARE!** Evitați folosirea produselor pe bază de abrazivi **NU FOLOȘIȚI ALCOOL!**

### Filtru anti-grăsime

**Fig. 21**

**Captează particulele de grăsime care apar în timpul pregătirii alimentelor.**

Trebuie să fie curățat o dată pe lună (sau când sistemul de semnalare a saturației filtrelor – dacă modelul dvs. este prevăzut – indică această necesitate), cu detergenți neabrazivi, manual sau utilizând mașina de spălat vase, la temperaturi scăzute și folosind un program scurt.

Filtrul metalic anti-grăsimi, spălat cu mașina de spălat vase se poate decolora, dar nu-și va pierde caracteristicile de filtrare.

### Filtru de cărbune (numai pentru versiunea filtrantă)

**Fig. 21**

**Reține mirosurile neplăcute, derivate în urma procesului de gătire a alimentelor.**

Filtrul de cărbune trebuie să fie spălat la fiecare 2 luni (sau când sistemul de semnalare a saturației filtrelor – dacă modelul dvs. este prevăzut – indică această necesitate) în apă caldă și detergenți specifici sau în mașina de spălat vase la 65°C (în cazul în care îl spălați folosind mașina de spălat, executați un program de spălare complet fără a introduce alte vase).

Înlăturați excesul de apă, fără să deteriorați filtrul după care introduceți-l în cuptor pentru aproximativ 10 minute la 100 °C, pentru a-l usca complet.

Înlocuiți buretele la fiecare 3 ani sau de fiecare dată când acesta se deteriorează.

### Înlocuirea becurilor

Deconectați hota de la rețeaua electrică.

**Atenție!** Înainte de a atinge becurile, asigurați-vă că nu au o temperatură ridicată.

**Pentru înlocuirea becurilor centrale:**

Înlocuiți becul defect.

Utilizați exclusiv becuri LED de max 5W-GU10. Pentru mai multe detalii, consultați instrucțiunile atașate "ILCOS D" (poziție alfanumerică "**4b**").

**Pentru scoaterea becului:**

Învârțiți becul o 1/4 în sens antiorar și scoateți becul ars.

**Pentru montarea becului:**

introduceți becul în adecvatul soclu și aveți grijă ca cei doi pini să intre corect în interiorul soclului, pe urmă învârțiți 1/4 în sens orar.

**Anumite modele sunt prevăzute cu becuri laterale:**

Înlocuiți becul defect.

Utilizați exclusiv becuri LED de max 2,7W-E14. Pentru mai multe detalii, consultați instrucțiunile atașate "ILCOS D" (poziție alfanumerică "**1f**").

Dacă plafoniera nu se aprinde, verificați dacă ați introdus bine becurile înainte de a solicita Asistența tehnică.

### **Изделие хозяйственно-бытового назначения.**

Производитель снимает с себя всякую ответственность за неполадки, ущерб или пожар, которые возникли при использовании прибора вследствие несоблюдения инструкций, приведенных в данном руководстве. Вытяжка служит для всасывания дыма и пара при приготовлении пищи и предназначена только для бытового использования.

- Очень важно сохранить эту инструкцию, чтобы можно было обратиться к ней в любой момент. Если изделие продается, передается или переносится обеспечить, чтобы инструкция всегда была с ним.
- Внимательно прочитайте инструкцию. В ней находится важная информация по установке, эксплуатации и безопасности.
- Запрещается выполнять изменения в электрической или механической части изделия или в трубах рассеивания.
- Перед началом установки оборудования убедитесь в целостности и сохранности всех компонентов. При наличии любых повреждений обратитесь к поставщику и ни в коем случае не начинайте монтаж оборудования.

**Примечание:** Принадлежности, обозначенные знаком "(\*)", являются опциональными, поставляемыми только на некоторые модели, или представляют собой детали, не входящие в комплект поставки, и которые закупаются отдельно.



### **Внимание!**

- Перед началом какой либо операции по чистке или обслуживанию, отключить вытяжку от электрической сети, вынимая вилку из розетки или отключая общий выключатель помещения. Для всех операций по установке и обслуживанию использовать рабочие рукавицы.
- Прибор может быть использован детьми не младше 8 лет и лицами со сниженными физическими, сенсорными или умственными способностями, или же с недостаточным опытом, если находятся под контролем, или если были обучены использовать прибор безопасным образом и если понимают связанные с этим опасности.
- Дети должны быть под контролем и

не должны играть с прибором.

- Операции по чистке и обслуживанию не должны проводиться детьми без надзора

- Помещение должно иметь достаточную вентиляцию, когда кухонная вытяжка используется одновременно с другими приборами, работающими на газе или других топливах.

- Вытяжка должна часто очищаться как внутри, так и снаружи (ХОТЯ БЫ ОДИН РАЗ В МЕСЯЦ), придерживаясь того, что указано в инструкциях по обслуживанию.

- Несоблюдение норм чистки вытяжки и замены и чистки фильтров увеличивает риск возгорания.

Строго запрещено приготовление еды на открытом огне под вытяжкой.

- Для замены лампочки освещения использовать только тип лампочки указанный в разделе обслуживания/замены лампочки этого руководства.

Использование открытого пламени наносит ущерб фильтрам и может привести к загораниям, поэтому должно избегаться в любом случае.

Жаренье должно проводиться под надзором, чтобы избежать возможности возгорания раскаленного подсолнечного масла.

**ВНИМАНИЕ:** Когда варочная поверхность работает, доступные части вытяжки могут нагреваться.

- Не подключать прибор к электрической сети до тех пор, пока установка полностью не закончена.

- То что касается технических мер и мер безопасности в применении до сброса паров строго придерживаться того что предусматривается по нормам локальных компетентных органов.

- Всасываемый воздух не должен выпускаться в трубу,

используемую для выбросов дымов приборами, работающими на газе или других топливах.

- Не использовать или оставлять вытяжку без лампочек правильно установленных с риском получить удар электрическим током.

- Никогда не использовать вытяжку без правильно установленной решётки!

- Вытяжка НИКОГДА не должна использоваться, как опорная поверхность, если только не указано иначе.

- Использовать только винты для фиксирования в комплекте с продуктом для установки или, если нет в комплекте, приобрести винты правильного типа.

- Использовать правильную длину винтов, указанную в руководстве по установке.

- В случае сомнений, консультироваться в авторизованном центре по обслуживанию или с квалифицированным персоналом.


## **▲ ВНИМАНИЕ!**

- Неустановка соответствующих винтов и приспособлений для фиксирования в соответствии с этими инструкциями может привести к рискам электрического происхождения.
- Не используйте устройство с программатором, таймером, отдельным пультом дистанционного управления или любым другим устройством, которое включается автоматически.

Данное изделие промаркировано в соответствии с Европейской директивой 2012/19/ЕС по утилизации электрического и электронного оборудования (WEEE).

Обеспечив правильную утилизацию данного изделия, Вы сможете предотвратить потенциальные негативные последствия для окружающей среды и здоровья человека.



Символ  на самом изделии или сопроводительной документации указывает, что при утилизации данного изделия с ним нельзя обращаться как с обычными бытовыми отходами. Вместо этого, его следует сдавать в соответствующий пункт приемки электрического и электронного оборудования для последующей утилизации.

Сдача на слом должна производиться в соответствии с местными правилами по утилизации отходов.

За более подробной информацией о правилах обращения с такими изделиями, их утилизации и переработки обращайтесь в местные органы власти, в службу по утилизации отходов или в магазин, в котором Вы приобрели данное изделие.

Устройство разработано, испытано и изготовлено в соответствии с:

- Безопасность: EN/IEC 60335-1; EN/IEC 60335-2-31, EN/IEC 62233.

- Эксплуатационные характеристики: EN/IEC 61591; ISO 5167-1; ISO 5167-3; ISO 5168; EN/IEC 60704-1; EN/IEC 60704-2-13; EN/IEC 60704-3; ISO 3741; EN 50564; IEC

62301.

- EMC: EN 55014-1; CISPR 14-1; EN 55014-2; CISPR 14-2; EN/IEC 61000-3-2; EN/IEC 61000-3-3. Предложения для правильного использования в целях снижения воздействия на окружающую среду: Включите вытяжной колпак на минимальной скорости, когда начинаете готовить, и оставьте его работать в течение нескольких минут после того, как закончите готовить. Увеличивайте скорость только в случае большого количества дыма и пара, и прибегайте к использованию повышенных скоростей только в экстремальных ситуациях. Заменяйте угольный фильтр(ы), когда это необходимо, для поддержания хорошей эффективности уменьшения запахов. Очищайте жировой/ые фильтр(ы), когда это необходимо, для поддержания хорошей эффективности жирового фильтра. Используйте максимальный диаметр системы воздуховодов, указанный в данном руководстве, для оптимизации эффективности и минимизации уровня шума.

## **Пользование**

Вытяжка сконструирована для работы в режиме рециркуляции воздуха.

Кухонные дым и пары, вытягиваемые внутрь прибора, подвергаются фильтрации и очистке через фильтры/ы задержки жира и угольный/ые фильтры/ы, которыми ДОЛЖНА быть снабжена вытяжка.

**Внимание!** Если вытяжка не снабжена угольным фильтром, то закажите и установите его перед использованием.

## **Установка**

Установка как механической, так и электрической части должна выполняться специализированным персоналом.

Расстояние нижней грани вытяжки над опорной плоскостью под сосуды на кухонной плите должно быть не менее 50 см – для электрических плит, и не менее 65 см для газовых или комбинированных плит.

Если в инструкциях по установке газовой плиты оговорено большее расстояние, то учтите это.



### **Электрическое соединение**

Напряжение сети должно соответствовать значению, указанному на табличке технических данных, размещенной внутри прибора.

Изделие сконструировано для прямого подсоединения к сети питания, для чего необходимо применять надлежащий двухполюсный выключатель, который обеспечил бы полное прерывание питания при возникновении условий перенапряжения 3-ей категории, в соответствии с правилами по установке.

**ВНИМАНИЕ!** Деталь В (кронштейн для крепления к потолку - Рис. 1) снабжена проводником (желто-зеленым), подсоединяемым к контуру заземления всей домашней электрической установки. Рис. 4



**ВНИМАНИЕ!** Разместите с особым вниманием лишний отрезок кабеля, имея в виду, что несоблюдение

данного указания может стать причиной серьезных повреждений прибора и/или вызывать удары током при пользовании или установке. **Рис. 6-18**

**Внимание!** Операция по замене провода внутренних соединений должна производиться уполномоченным персоналом службы технического обслуживания.

## Установка

Вытяжка снабжена дюбелями для крепления ее в большинстве стен/потолков. Однако, необходимо обратиться к квалифицированному технику и убедиться в том, что материалы пригодны для данного типа стены/потолка. Стена/потолок должны обладать достаточной прочностью с учетом массы прибора.

## Описание вытяжки

### Рис. 1

**H.** Провод связи

**K.** Контрольный валик

Внимание! Контрольный валик входит в комплект прибора, он должен устанавливаться в последнюю очередь, прежде чем подсоединить вытяжку к электросети.

Вставьте контрольный валик в гнездо (см. рисунки на первых страницах настоящих инструкций – ввод защелки в зафиксированном направлении)

**L.** лампа

**M.** Рамы под фильтр боковые

**N.** Угольный фильтр

**O.** Фильтр задержки жира металлический

**P.** Рама под фильтр задержки жира и угольный фильтр

**Q.** Устройства разблокировки рамы

## Функционирование

Вытяжка оборудована сенсорным устройством для управления светом и скоростью.

Прочитайте нижеследующую инструкцию для правильного использования устройства.



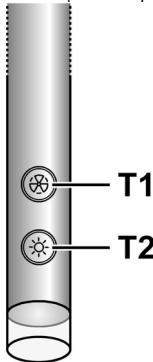
Данное изделие предназначено для работы с пультом дистанционного управления Elisa, который поставляется в комплекте или приобретается отдельно в качестве опции.

Чтобы управлять вытяжкой с помощью пульта дистанционного управления необходимо выполнить сопряжение устройств.

## ВНИМАНИЕ!

Сначала следует отключить вытяжку от сети и снова включить, а затем выполнить процедуру сопряжения в течение одной минуты с момента подключения к сети.

Прочитайте руководство, прилагаемое к пульту управления, в котором содержится вся информация, касающаяся сопряжения и правил использования.



### Автоматическое включение

Вытяжка оборудована температурным датчиком, который включает от последующей скорости «ожидание» (мощности) всасывания, в случае если температура окружающей среды превышает 70°C.

Пользователь в любом случае может выключить или изменить скорость (мощность) всасывания (смотри пункт «Контроль скорости (мощности) всасывания»).

### Контроль скорости (мощности) всасывания

Выбор скорости (мощности) всасывания циклический и зависит от последующей скорости «ожидание» - 1-2-3-4-Ожидание -1-2-...», поэтому при каждом нажатии на кнопку **T1** контрольного штока, скорость (мощность) всасывания увеличивается на один уровень и выключается (ожидание), если на кнопку нажать еще раз, когда вытяжка будет на скорости (мощности) всасывания 4.

Можно выключить вытяжку (ожидание) также, когда она находится на любой скорости, держа некоторое время нажатой (более 3 секунд) кнопку **T1** контрольного штока.

По цвету индикаторной лампочки на штоке, можно определить, на какой скорости (мощности) всасывания работает вытяжка, а именно:

**Вытяжка в режиме ожидания:** СВЕТОДИОД ВЫКЛЮЧЕН

**1-я скорость (мощность) всасывания** – светодиод ЗЕЛЕНЬИЙ

**2-я скорость (мощность) всасывания** – светодиод ОРАНЖЕВЫЙ

**3-я скорость (мощность) всасывания** – светодиод КРАСНЫЙ

**4-я скорость (мощность) всасывания** – светодиод КРАСНЫЙ МИГАЮЩИЙ.

**Примечание:** 4-я скорость (мощность) всасывания

оастается включенной 5 минут, после чего вытяжной двигатель переключается на 2-ю скорость. Нажимая еще раз, вытяжной мотор выключится (Ожидание).

**Необходимость в очистке жировых фильтров:** Светодиод **ЗЕЛЕНЬЙ МИГАЮЩИЙ** (читать инструкции «Сброс и конфигурация сигнализации насыщенности фильтров»).

**Необходимость в очистке или замене угольных фильтров:** светодиод **ОРАНЖЕВЬЙ** (янтарный) **МИГАЮЩИЙ** (читать инструкции «Сброс и конфигурация сигнализации насыщенности фильтров»).

**Примечание:** Сброс можно выполнить с помощью контрольного штока, так и с помощью дистанционного пульта.

### Управление центральным светом

Центральный свет может быть включен или выключен, нажимая на кнопку **T2** контрольного штока.

### Управление боковым светом (если есть)

Боковой свет может включаться и выключаться посредством **ПРОДОЛЖИТЕЛЬНОГО НАЖАТИЯ** кнопки **T2** на контрольном штоке.

**ПРОДОЛЖИТЕЛЬНОЕ НАЖАТИЕ** позволит кроме включения и выключения регулировать интенсивность освещения.

**Примечание:** Включение, выключение (и регулировка) чередуются.

Нет регулировки интенсивности освещения для вытяжки с неоновыми лампочками.

### Сброс и конфигурация сигнализации насыщенности фильтров

Включить любую скорость вытяжки (смотри раздел выше «Выбор скорости (мощности) всасывания»).

### Сброс сигнализации насыщенности жирового фильтра (ЗЕЛЕНЬЙ, МИГАЮЩИЙ СВЕТОДИОД на контрольном штоке).

**Сначала выполнить обслуживание фильтра, как описано в соответствующем параграфе.**

Продолжительно нажать (более 3 секунд) кнопку **T1** на контрольном штоке, **СВЕТОДИОД** прекратит мигать и это значит, что сброс сигнализации выполнен, вытяжка выключится.

### Сброс сигнализации насыщенности угольного фильтра (ОРАНЖЕВЬЙ, МИГАЮЩИЙ СВЕТОДИОД).

**Сначала выполнить обслуживание фильтра, как описано в соответствующем параграфе.**

Продолжительно нажать (более 3 секунд) кнопку **T1** на контрольном штоке, **СВЕТОДИОД** прекратит мигать и это значит, что сброс сигнализации выполнен, вытяжка выключится.

### Отключение сигнализации перенасыщения угольного фильтра (для специального применения)

Выключить вытяжку (смотри раздел выше «Выбор скорости (мощности) всасывания»).

Продолжительно нажать (более 5 секунд) на кнопку **T1** на контрольном штоке, **СВЕТОДИОД** начнет мигать **ЗЕЛЕНЬЙМ** цветом и это значит, что отключение сигнализации перенасыщения угольного фильтра выполнено.

Для подключения сигнализации перенасыщения угольного фильтра повторить операцию, **СВЕТОДИОД** начнет мигать **ОРАНЖЕВЬЙМ** светом.

### Демонтаж управляющего штока

Отключите прибор от электросети.

Снять жировой фильтр.

Отсоединить разъемы.

Выньте шток при помощи небольшой отвертки с ножевой головки или подобного инструмента.

### Рис. 22

## Уход

### Очистка

Для очистки используйте **ТОЛЬКО** специальную тряпку, смоченную нейтральным жидким моющим средством. **НЕ ИСПОЛЬЗУЙТЕ НИКАКИЕ ИНСТРУМЕНТЫ ДЛЯ ОЧИСТКИ.** Не применяйте средства, содержащие абразивные материалы. **НЕ ПРИМЕНЯЙТЕ СПИРТ!**

### Фильтры задержки жира

#### Рис. 21

**Удерживает частицы жира, исходящие от плиты.**

Фильтр следует чистить ежемесячно (или когда система индикации насыщения фильтров, если она имеется в Вашей модели, указывает на данную необходимость ) неагрессивными моющими средствами, вручную или в посудомоечной машине при низкой температуре и экономичном цикле мытья.

При мытье в посудомоечной машине может иметь место некоторое обесцвечивание фильтра задержки жира, но его фильтрующая характеристика остается абсолютно неизменной.

## **Угольный фильтр (только в режиме рециркуляции)**

### **Рис. 21**

#### **Удаляет неприятные запахи кухни.**

Угольный фильтр можно промывать через каждые два месяца, или каждый раз, когда система сигнализации насыщения фильтров (если имеющаяся у Вас модель снабжена ею) указывает на эту необходимость. Мойте фильтр в теплой воде с надлежащими моющими средствами или в посудомоечной машине при температуре 65°C (в последнем случае, выполните полный цикл мойки без посуды внутри машины).

Удалите избыточную воду осторожно, чтобы не повредить фильтр, после чего дайте фильтру окончательно сохнуть в сушилке в течение 10 минут при температуре 100°C.

Заменяйте фильтровальный элемент через каждые 3 года и каждый раз, когда обнаруживается повреждение полотна.

## **Замена ламп**

Отключите прибор от электросети.

**Внимание!** Прежде чем прикасаться к лампам убедитесь в том, что они остыли.

### **Замена лампы центральной подсветки:**

Замените поврежденную лампу.

Используйте только светодиодные лампы макс. мощностью 5 Вт, с цоколем GU10. Для получения подробной информации смотрите прилагаемую листовку "ILCOS D" (буквенно-цифровой код "4b").

### **Для снятия лампы:**

поверните в направлении против часовой стрелки на ¼ оборота и выньте лампу.

### **Для установки лампы:**

вставьте лампу в гнездо так, чтобы ее контакты вошли в соответствующие гнезда в патроне, поверните в направлении по часовой стрелке на ¼ оборота.

### **Некоторые модели снабжены лампами боковой подсветки:**

Замените поврежденную лампу.

Используйте только светодиодные лампы макс. мощностью 2,7 Вт, с цоколем E14. Для получения подробной информации смотрите прилагаемую листовку "ILCOS D" (буквенно-цифровой код "1f").

Если система подсветки не работает, проверьте корректность установки ламп в гнездах, прежде чем обратиться в центр технической помощи.

**Чітко дотримуйтеся** приведених в даному керівництві інструкцій. Виробник знімає з себе будь-яку відповідальність за несправності, збитки або пожежу, що може мати місце при використанні пристрою внаслідок невиконання інструкцій, приведених в даному керівництві. Витяжний ковпак спроектований для всмоктування диму та пару, що утворюється під час приготування їжі та призначений лише для побутового використання..

- Важливо зберегти ці інструкції для того, щоб можна було звернутися до них в будь-який час. У випадку продажу, передачі чи переїзду, переконатися в тому щоб інструкції були разом з виробом.
- Уважно прочитати інструкції: В них міститься важлива інформація з встановлення, використання та безпеки.
- Заборонено виконувати електричні чи механічні зміни у виробі чи у вивідних каналах.
- Перш ніж приступити до монтажу виробу перевірте чи всі компоненти без дефектів та не є пошкодженими. У протилежному випадку зверніться в місце продажу та зупиніть монтування виробу.

**Примітка:** Деталі, позначені знаком "(\*)" є додатковими аксесуарами та постачаються лише з деякими моделями, або є деталями, які не постачаються в комплекті і їх потрібно купувати.

## Попередження по безпеці

Перед початком будь якої операції по очищенню або обслуговуванню, відключіть витяжку від електричної сітки витягуючи вилку з розетки або відключаючи загальний вимикач приміщення.

- Для усіх операцій по установці та обслуговуванню використовуйте робочі рукавиці.
- Пристрій може використовуватися дітьми не молодшими 8 років та особами із зниженими фізичними, сенсорними або розумовими здібностями, або з недостатнім досвідом якщо знаходяться під контролем, або були навчені використовувати пристрій в безпечній спосіб та якщо розуміють пов'язані з тим небезпеки.
- Діти повинні бути під контролем і не повинні гратися з пристроєм.

- Операції по чищенню та обслуговуванню не повинні проводитися дітьми без нагляду.

- Приміщення повинно мати достатню вентиляцію коли витяжка використовується одночасно з іншими пристроями що працюють на газі або інших паливах.

- Витяжку необхідно часто чистити як в середині, так і ззовні (ХОЧА Б ОДИН РАЗ НА МІСЯЦЬ), дотримуватися в будь якому випадку того, що вказується в інструкціях по обслуговуванню.

- Не дотримання норм очищення та заміни і очищення фільтрів збільшує ймовірність ризику загоряння.

- Суворо заборонено приготування їжі на відкритому вогні під витяжкою.

- Для заміни лампочки освітлення використовувати тільки тип лампочки вказаний в розділі обслуговування/заміна лампочки цього посібника.

Використання відкритого полум'я наносить збиток фільтрам і може призвести до загорання, тому потрібно уникати в будь якому випадку.

Смаження повинно проводитися під наглядом щоб уникнути загорання розлитої олії.

**УВАГА:** Коли варильна поверхня працює, доступні частини можуть нагріватися.

- Не підключати пристрій до електричної сітки до тих пір, поки не буде повністю закінчена установка.

- Що стосується технічних мір та мір безпеки у використанні що відноситься до викидів парів, суворо дотримуйтеся норм місцевих компетентних органів.

- Повітря що втягується, не повинно випускатися в трубу яка використовується для виводу димів пристроями що працюють на газі та інших паливах.

- Не використовувати або залишати витяжку без



правильно встановлених лампочок з ризиком отримати удар електричним струмом.


- Ніколи не використовувати витяжку без правильно встановленої решітки!
- Витяжка НІКОЛИ не повинна використовуватися як опорна поверхня, якщо тільки не вказується.
- Використовувати гвинти для фіксування в наборі з продуктом для установки, якщо немає в наборі, придбати гвинти правильного типу.
- Використовувати правильну довжину гвинтів яка вказується в посібнику по встановленню.
- У випадку сумнівів, консультуватися в авторизованому центрі або з кваліфікованим персоналом.

## ▲ УВАГА!

- Не встановлювання відповідних гвинтів і пристроїв для фіксування у відповідності з цими інструкціями може привести до ризиків електричного походження.
- Не слід використовувати з програматором, таймером, окремим пультом керування або з будь-яким іншим пристроєм, який приводиться в дію автоматично.

Даний виріб промаркований відповідно до Європейської директиви 2012/19/EC, утилізація електричного і електронного обладнання (WEEE). Забезпечуючи вірну утилізацію цього виробу, Ви допоможете попередити потенційні негативні наслідки для оточуючого середовища і здоров'я людини, котрі могли б мати місце в протилежному випадку.



Символ  на самому виробі або на супроводжуючому його документі вказує, що при утилізації цього виробу з ним не можна поводитися як зі звичайними побутовими відходами. Він має здаватися у відповідний пункт прийому електричного і електронного обладнання для подальшої утилізації. Здавання на злам повинно виконуватися згідно з місцевими правилами по утилізації відходів. Для більше детальної інформації про правила поводження з такими виробами, їх утилізації і переробки звертайтеся в місцеві органи влади, в службу по утилізації відходів, або в магазин, в якому Ви придбали даний виріб.

Прилад спроектовано, випробувано і виготовлено згідно з:

- Безпека: EN/IEC 60335-1; EN/IEC 60335-2-31, EN/IEC 62233.

- Експлуатаційні якості: EN/IEC 61591; ISO 5167-1; ISO 5167-3; ISO 5168; EN/IEC 60704-1; EN/IEC 60704-2-13; EN/IEC 60704-3; ISO 3741; EN 50564; IEC 62301.
- EMC: EN 55014-1; CISPR 14-1; EN 55014-2; CISPR 14-2; EN/IEC 61000-3-2; EN/IEC 61000-3-3. Поради для правильної експлуатації та для зменшення впливу на середовище: Вмикайте витяжку на мінімальну швидкість перед початком приготування їжі, і залишайте її працювати на декілька хвилин після закінчення

приготування. Збільшуйте швидкість тільки у разі великої кількості диму і пару та використовуйте наддув тільки у крайніх випадках. Для підтримання високої ефективності видалення запахів, за необхідності, виконуйте заміну вугільного(-их) фільтру(-ів). Для підтримання високої ефективності фільтру жирів, за необхідності, виконуйте чистку фільтру(-ів) жирів. Використовуйте максимальний діаметр системи повітроводів, що вказаний у інструкції для оптимізації ефективності та мінімізації шуму.

## Використання

Ковпак сконструйований для роботи в режимі рециркуляції повітря.

Кухонні дими і пар, що втягуються всередину прибору, підлягають фільтрації і очистки через фільтр/и затримки жиру і вугільний/і фільтр/и, котрі ПОВИННІ бути додані до ковкапа.

**Увага!** Якщо витяжка не обладнана вугільним фільтром, замовте та встановіть його перед використанням.

## Інсталяція

Установка як механічної, так і електричної частини повинна виконуватися спеціалізованим персоналом.

Відстань нижньої від частини витяжки до посуду на кухонній плиті має бути не менше 50см, у випадку електричних плит, та 65 см, у випадку газових та комбінованих плит.

Необхідно приймати до уваги відстані, які вказуються в інструкції з інсталяції газової плити.



### Під'єднання до електромережі

Напряга в електромережі має відповідати вказаним характеристикам на етикетці, яка знаходиться всередині витяжного ковкапа.

Виріб сконструйований для прямого під'єднання в електромережу, для цього слід вмонтувати за нормами дво-полюсний перемикач, який забезпечить повне відключення мережі в умовах категорії перенапруження III, в повній відповідності з правилами установки.

**УВАГА! Деталь В (кронштейн для кріплення до стелі - Мал. 1) оснащена провідником (жовто-зеленим), під'єднаним до контуру заземлення всієї домашньої електричної системи. Мал. 4**



### УВАГА! Розмістіть з великою увагою лишній відрізок

кабеля, маючи на увазі, що недотримання цієї вказівки може стати причиною серйозних пошкоджень приладу і/або викликати електричний шок при використанні або установці. Мал. 6-18

**Увага!** Операція по заміні проводу внутрішніх з'єднань повинна виконуватися уповноваженим персоналом служби технічного обслуговування.

## Інсталяція

В комплект витяжки входять шурупи для кріплення, розраховані на більшість типів стін/стель. Проте необхідно звернутися до кваліфікованого техника для перевірки

придатності матеріалів в залежності від типу стіни чи стелі. Стіна/стеля повинні бути достатньо міцними, щоб витримати вагу витяжки.

## Опис коврика

### Мал. 1

**Н.** З'єднувальний кабель

**К.** Контрольний валик

**Увага!** Контрольний валик входить в комплект пристрою він повинен встановлюватися в останню чергу, перед тим як під'єднати ковпак до електромережі.

Вставити контрольний валик в гніздо (див. малюнки на перших сторінках цієї інструкції – зачеплення защіпкою в зафіксованому напрямку).

**L.** лампа

**M.** Бокові рами під фільтр

**N.** Вугільний фільтр

**O.** Металевий фільтр затримки жиру

**P.** Рама під фільтр затримки жиру і вугільний фільтр

**Q.** Пристрій розблокування рами

## Функціонування

Витяжка оснащена сенсорним пристроєм "TOUCH", що керує світлом та швидкістю.

Щоб правильно користуватися уважно прочитайте інструкції що йдуть далі.



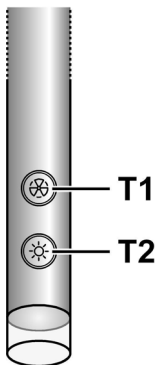
Цей виріб Цей виріб призначений для роботи з пультом дистанційного керування Elisa, що постачається в комплекті з виробом або купується окремо в якості опції.

Щоб керувати витяжкою за допомогою пульта дистанційного керування необхідно виконати процедуру під'єднання.

### УВАГА!

Для початку вам потрібно відключити і знову підключити витяжку до електричної мережі і запустити процедуру під'єднання протягом першої хвилини після включення.

Прочитайте інструкції до пульта дистанційного керування, які містять всю інформацію щодо його під'єднання і правильного використання.



### Автоматичне вмикання

Витяжка має сенсорний датчик температури, котрий вмикає двигун на 1-й швидкості (потужності) всмоктування, коли температура середовища у просторі біля витяжки перевищує 70°C..

Користувач може в будь-якому випадку вимкнути чи змінити швидкість (потужність) всмоктування (дивись параграф «Управління швидкістю (потужністю) всмоктування»).

### Управління швидкістю (потужністю) всмоктування

Вибір швидкості (потужності) всмоктування циклічний згідно з послідовністю швидкості « "stand-by - 1-2-3-4- Stand by -1-2-...", тому при кожному натиску на кнопку **T1** панелі управління швидкість (потужність) всмоктування буде збільшуватися на один рівень и вимкнеться (stand-by), якщо натиснути ще раз на кнопку коли витяжка знаходиться на швидкості (потужності) всмоктування 4.

Можна вимкнути (stand by) витяжку також, коли вона знаходиться на будь-якій швидкості, натискуючи протягом тривалого часу (більше 3 секунд) кнопку **T1** на панелі управління.

Можливо визначити швидкість (потужність) всмоктування, на якій працює витяжка, за допомогою світлодіода на панелі управління, котрий змінює колір в залежності від швидкості (потужності) всмоктування, як вказано нижче:

### Витяжка в stand-by: СВІТЛОДІОД НЕСВІТИТЬСЯ

**1а швидкість (потужність) всмоктування** – світлодіод ЗЕЛЕНИЙ

**2а швидкість (потужність) всмоктування** – світлодіод ОРАНЖЕВИЙ (янтарний)

**3а швидкість (потужність) всмоктування** – світлодіод ЧЕРВОНИЙ

**4а швидкість (потужність) всмоктування** – світлодіод ЧЕРВОНИЙ МИГАЄ

**Примітка:** 4-а швидкість (потужність) всмоктування залишиться ввімкненою протягом 5 хвилин, після чого двигун переходить на 2-у швидкість.

Натискуючи ще раз двигун вимкнеться (Stand by).

**Необхідно помити жировловлюючий фільтр:**  
Світлодіод ЗЕЛЕНИЙ мигає (читайте інструкції щодо «Скидання та конфігурація сигналізації насичення фільтрів»)

**Необхідно помити чи замінити вугільний фільтр:**  
Світлодіод ОРАНЖЕВИЙ (янтарний) МИГАЄ (читайте інструкції щодо «Скидання та конфігурація сигналізації насичення фільтрів»)

**Примітка:** Скидання можливо виконати як на панелі управління так на пульті дистанційного управління.

#### **Управління центральним освітленням**

Центральне світло може вмикатися і вимикатися, натискуючи на кнопку T2 панелі управління.

#### **Управління боковим освітленням (якщо передбачено)**

Бокове освітлення вмикається та вимикається за допомогою ТРИВАЛОГО натискування кнопки T2 на панелі управління.

ТРИВАЛИЙ ДОТИК дозволяє крім вмикання та вимикання регулювати інтенсивність світла.

**Примітка:** Функції вмикання, вимикання (регулювання) чергуються.

Регулювання інтенсивності світла не має у витяжках з неоновими лампами.

#### **Скидання і конфігурація сигналізації насичення фільтрів**

Вімкнути витяжку на будь-якій швидкості (дивись розділ вверху «Вибір швидкості (потужності) всмоктування»)

#### **Скидання сигналізації жировловлюючого фільтру (СВІТЛОДІОД ЗЕЛЕНИЙ МИГАЄ на панелі управління).**

**Спочатку виконати обслуговування фільтру, як описано у відповідному розділі.**

Тривало натискати (більше 3 секунд) кнопку T1 на панелі управління, СВІТЛОДІОД перестане мигати що означає, що скидання сигналізації виконано, витяжка вимкнеться.

#### **Скидання сигналізації насичення вугільного фільтру (СВІТЛОДІОД ОРАНЖЕВИЙ (янтарний) МИГАЄ)**

**Спочатку виконати обслуговування фільтру, як описано у відповідному розділі.**

Тривало натискати (більше 3 секунд) кнопку T1 на панелі управління, СВІТЛОДІОД перестане мигати що означає, що скидання сигналізації виконано, витяжка вимкнеться.

#### **Відключення сигналізації насичення вугільного фільтру (для оржемого використання)**

Вімкнути витяжку (дивись розділ вверху «Вибір швидкості (потужності) всмоктування»)

Тривало натискати (більше 5 секунд) кнопку T1 на панелі управління, СВІТЛОДІОД почне мигати ЗЕЛЕНИМ світлом що означає, що відключення сигналізації виконано.

Для того щоб знову підключити сигналізацію насичення вугільного фільтру, повторіть операцію, Світлодіод почне мигати ОРАНЖЕВИМ світлом (Янтарним).

#### **Демонтаж панелі управління**

Відключити прилад від електромережі.

Зняти жировий фільтр.

Відключити роз'єми.

Вийняти панель управління за допомогою невеликої викрутки або подібного інструменту.

**Мал. 22**

## **Догляд**

### **Чистка**

Для чистки використовуйте **ЛИШЕ** спеціальну серветку, намочену нейтральним рідким миючим засобом. **НЕ ВИКОРИСТОВУЙТЕ ЗАСОБІВ АБО ІНСТРУМЕНТІВ ДЛЯ ОЧИЩЕННЯ!**

Не використовуйте засоби що мають абразивні матеріали. **НЕ ВИКОРИСТОВУЙТЕ СПИРТ!**

### **Фільтр затримки жирів**

**Мал. 21**

**Затримує жирові сполучення, що виникають під час приготування їжі.**

Повинен чиститися один раз в місяць (або коли система індикації переповнення фільтрів, якщо є у вашій моделі, вказує на дану необхідність), з використанням неагресивних миючих засобів вручну або в посудомийчій машині при низькій температурі і короткому циклі.

При митті в посудомийчій машині може мати місце деяке знебарвлення фільтру, проте його фільтруючі характеристики залишаються незмінними.

### **Вугільний фільтр (тільки в режимі рециркуляції)**

**Мал. 21**

**Вбирає неприємні запахи кухні.**

Вугільний фільтр можна мити кожні два місяці (або коли система індикації переповнення фільтрів, якщо є у вашій моделі, вказує на дану необхідність) в теплій воді з відповідними миючими засобами або в посудомийчій машині при температурі 65°C (в останньому випадку, виконайте повний цикл миття без посуду всередині посудомийчої машини).

Злити надлишкову воду без пошкодження фільтру, після чого знову поставити його у духовку на 10 хв. при 100° для повного осушування.

Подушку міняти раз на три роки, або ж кожного разу, коли тканина виявляється пошкодженою.

## **Заміна Ламп**

Відключити прилад від електромережі.

**Увага!** Перш ніж торкати лампи необхідно впевнитися що вони охололи.

### **Для заміни лампочки центрального освітлення:**

Замінити пошкоджену лампу.

Використовуйте світлодіодні лампи виключно макс. 5W-GU10. Для більш детальної інформації див. додаток "ILCOS D" (позиція "4b").

**Для заміни лампочки центрального освітлення:** використовувати лише галогенні лампи макс. 40Вт 40° D25 GU10.

### **Для зняття лампочки:**

Повернути проти годинникової стрілки на 1/4 повороту і вийняти.

### **Для установки лампочки:**

Вставити лампочку у відповідне гніздо так щоб її контакти ввійшли всередину гнізда патрону, повернути за часовою стрілкою на 1/4 повороту.

### **Деякі моделі мають лампочки бокового освітлення:**

Замінити пошкоджену лампу.

Використовуйте світлодіодні лампи виключно макс. 2,7W-E14. Для більш детальної інформації див. додаток "ILCOS D" (позиція "1f").

Якщо система підсвітки не працює, перевірте вірну установку ламп в гнізда, перед тим як звертатися до центру технічної допомоги.

Дайындаушы аспапты пайдалану барысында бұл нұсқауда белгіленген қолдану шарттарын сақтамағанның кесірінен болған олқылық өрт пен зақым үшін жауап бермейді. Сорғыш тек қана үйде пайдалануға болатындай етіп жобаланған.

- Кезкелген уақытта бұл нұсқаумен пайдалану үшін ақтаған маңызды. Бұйым сатылған, тапсырған немесе жойылған кезде ол онымен бірге қалғанына көз жеткізіңіз.
- Нұсқауды мұқият оқыңыз: онда бұйымды қондыру, пайдалану және қауыпсіздік жөнінде маңызды мәлімет бар.
- Бұйымның электрондық немесе механикалық конструкциясында немесе сорғыш вентиляциялық каналдарында ешқандай да өзгерістер жасамаңыз.
- Орнатуды орындамас бұрын берілген барлық құрамдастардың зақымдалмағанын тексеріңіз немесе орнатуды жалғастырмаз бұрын делдалға хабарласыңыз.

**Ескертпе:** "(\*)" таңбасы бар бөліктер тек кейбір үлгілермен берілетін (басқа жағдайларда берілмейтін), бірақ сатып алуға болатын қосымша аксессуарлар болып табылады.



## Нұсқаулар

- Кез келген тазалау немесе техникалық қызмет көрсету жұмыстарын орындамас бұрын ашаны шығару немесе желілік қуат көзін ажырату арқылы сорғышты электр желісінен ажыратыңыз.
- Орнату және техникалық қызмет көрсету жұмыстарын жүргізген кезде әрдайым жұмыс қолғабын киіңіз.
- Бұл құрылғыны 8 жастағы және одан үлкен балалар, дене, сезу немесе ақыл-ой қабілеттері шектеулі тұлғалар немесе тәжірибесі мен білімі жоқ тұлғалар оны қауіпсіз жолмен пайдалануға қатысты нұсқау алып, ықтимал қауіптерді ұғынған жағдайда және бақылауда болғанда пайдалана алады.

Балалардың басқару элементтерін өзгертуіне және құрылғымен ойнауына жол бермеу керек.

- Тазалау және өз бетінше техникалық қызмет көрсету жұмыстарын балалардың бақылаусыз жүргізуіне болмайды.

• Асүй сорғышты басқа газ жағу құрылғыларымен немесе басқа отындармен пайдаланылған кезде, құрылғы орнатылған бөлме жеткілікті түрде желдетілуі қажет.

• Сорғышты ішінен де, сыртынан да жүйелі түрде (КЕМ ДЕГЕНДЕ АЙЫНА БІР РЕТ) тазалау керек, әрдайым техникалық қызмет көрсету нұсқаулығында берілген нұсқауларды орындаңыз.

• Сорғыштың тазалау стандарттарын және сүзгілерді алмастыру және тазалау бойынша ережелерді

• ұстанбау нәтижесінде өрт туындауы мүмкін. Тамақты тікелей сорғыш астында жандыруға қатаң тыйым салынады.

• Шамды ауыстыру үшін тек осы нұсқаулықтың «Техникалық қызмет көрсету/Шамдарды ауыстыру» бөлімінде көрсетілген шам түрін пайдаланыңыз.

Ашық жалынды пайдалану сүзгілер үшін зиян және өрт қаупін туындатуы мүмкін, сондықтан оған ешқашан жол бермеу керек.

Майдың шамадан тыс қызып

немесе жанып кетпеуін қамтамасыз ету үшін, тамақты абайлап қуыру қажет.

**САҚ БОЛЫҢЫЗ:** Сорғыштың қолжетімді бөліктері тамақ дайындау құрылғылары пайдаланылған кезде қызып кетуі мүмкін.

• Орнату толық аяқталмайынша құрылғыны электр желісіне қоспаңыз.

• Будың шығуына қарсы қолданылатын техникалық және қауіпсіздік шараларын ескере отырып, жергілікті билік органдары бекіткен ережелерді мұқият орындау маңызды.

• Осы құрылғының түтік арқылы бағыттау жүйесін газ немесе басқа отынды жағатын құрылғылардан шыққан буларды шығару сияқты басқа да мақсаттарда пайдаланылатын кез келген қолданыстағы желдету жүйесіне жалғау қажет. Электр тогының соғу қаупіне байланысты шамы дұрыс бекітілмеген сорғышты пайдаланбаңыз және қалдырмаңыз.

• Торлары тиісті түрде бекітілмеген сорғышты ешқашан пайдаланбаңыз.

• Арнайы көрсетілмейінше, сорғышты ЕШҚАШАН тірек беті ретінде пайдаланбаңыз.

• Тек орнату үшін өніммен бірге берілген бекіту бұрандаларын пайдаланыңыз, егер берілмесе, бұрандаларың тиісті түрін сатып алыңыз.

• Бұрандалардың орнату нұсқаулығында көрсетілген дұрыс ұзындығын пайдаланыңыз.

• Күмәндансаңыз, өкілетті қызмет көрсету бойынша жәрдем көрсету орталығына немесе тиісті маманданған тұлғаға хабарласыңыз.

## ▲ ЕСКЕРТУ!

- Бұрандаларды немесе бекіту құрылғысын осы нұсқауларға сәйкес орнатпау электрлік қауіптерге әкелуі мүмкін.
- Бағдарламалаушымен, таймермен, бөлек қашықтан басқару жүйесімен немесе автоматты түрде қосылатын кез келген басқа құрылғымен қолданбаңыз.

Электрлік және электрондық аспаптарды қайта пайдаға асыру жөніндегі 2012/19/ЕС Европалық директивке (WEEE) сәйкес берілген өнім таңбаланды.

Берілген өнімді дұрыс қайта пайдаға асыруды қамтамасыз етумен, Сіз қоршаған ортаға және адам денсаулығына кері әсерін тигізу ді болдырмауға көмектесесіз.



Аспаптағы немесе жолдама құжаттағы таңбасы берілген аспапты қайта пайдаға асыруда әдеттегі тұрмыстық қалдық ретінде игеруге болмайтынын көрсетеді. Оның орнына электрлік және электрондық аспаптарды қайта пайдаға асыруға арналған қабылдау пунктіне тапсыру керек.

Бұзуға тапсыру аспапты қайта пайдаға асыру жөніндегі жергілікті ережелерге сәйкес шығарылуы тиіс.

Бұндай өнімдерді пайдалану, қайта пайдаға асыру ережелері жөнінде толық ақпаратты жергілікті әкімшілік орындарынан, қалдықтарды қайта пайдаға асыру қызметінен немесе берілген өнімді Сіз сатып алған дүкенен ала аласыз.

Құрылғы келесілерге сай жобаланған, сыналған және жасап шығарылған:

• Қауіпсіздік: EN/IEC 60335-1; EN/IEC 60335-2-31, EN/IEC 62233.

• Өнімділік: EN/IEC 61591; ISO 5167-1; ISO 5167-3; ISO 5168; EN/IEC 60704-1; EN/IEC 60704-2-13; EN/IEC 60704-3; ISO 3741; EN 50564; IEC 62301.

• EMC: EN 55014-1; CISPR 14-1; EN 55014-2; CISPR 14-2; EN/IEC 61000-3-2; EN/IEC 61000-3-3.

Қоршаған ортаға әсерді азайту үшін дұрыс пайдалану туралы нұсқаулар:

Әзірлеуді бастағанда қақпақты ең аз жылдамдықпен қосыңыз және әзірлеу аяқталғаннан кейін біраз минут бойы жұмыс істетіңіз. Жылдамдықта тек түтіннің және будың үлкен мөлшері жағдайында арттырыңыз және күшейту жылдамдығын(қтарын) тек шекті жағдайларда пайдаланыңыз. Жақсы жағымсыз иісті азайту тиімділігін сақтау үшін қажет болғанда көмір сүзгісін(лерін) ауыстырыңыз. Жақсы май сүзгісі тиімділігін сақтау үшін қажет болғанда май сүзгісін(лерін) ауыстырыңыз. Тиімділікті оңтайландыру және шуды барынша азайту үшін осы нұсқаулықта көрсетілген өткізу жүйесінің ең үлкен диаметрін пайдаланыңыз.

## Пайдалану

Сорғыш Ішкі ауа алмастыру фильтрімен бірге қолдану үшін арналған.

Тамақтың пісіру кезінде пайда болатын бу мен түтіндер сорғыштың ішіне сорып тартылады. Сорғыш май өткізбейтін фильтр (фильтрлер) және көмір фильтрімен (фильтрлермен) жабдықталуы КЕРЕК, және олардың көмегімен бу мен түтіндер фильтрленеді, тазартылады.

**Ескерту! Егер сорғыш көмір сүзгімен жабдықталмаса, тапсырыс беріп қолданудың алдында қондырыңыз.**

## Қондыру

**Мамандандырылған кадр электр және механикалық орнатуды екі жүзеге асыруы тиіс.**


Сорғыштың төменгі қыры мен ыдыс астындағы тіреуіш жазықтығының ара қашықтығы электр плитасы үшін 50см, ал газ немесе біріктірілген плиталар үшін 65см ден кем болмауы тиіс.

Егер нұсқауда газ плитасын орнатуға артығырақ ара қашықтық белгіленген болса, оны ескеріңіз.

### Электр қосулары

Тоқ шиеленіс аспаптың ішінде орналасқан тән жапсырмада көрсетілген шиеленісті сәйкес болуы тиіс. өнім, сондықтан орнату ережелерге сәйкес, артық шиеленіс санаттағы III жағдайында желіден толық ажырату қамтамасыз реттеу биполярлық ажыратқышты пайдаланыңыз, электр қуатының тікелей жалғап арналған.

**Назар аударыңыз! Detail B (төбеге кронштейнді бекітетін - сур. 1) отандық электр зауыттың жерге қосылған болуы тиіс дирижер (сары-жасыл) жабдықталған. 4-сурет**

 **НАЗАР АУДАРЫҢЫЗ! Артық кабелін орналастырмас туралы, атап айтқанда, абай болыңыз. Бұл нұсқау орындамау аппаратының ауыр зиян және / немесе пайдаланушыға немесе орнатушы электр тогының соғуына әкелуі мүмкін.** Інжір. 6-18 **LNĚLNŃ!** **Өсдірді әреетінің ерәлеті өсдірдің өсәетінің ндісәетінің өсәеті кұсәетінің сүсәеті ннүсәетінің нн.**

## Бекіту

Сүзгі көптеген қабырға/төбе түрлеріне сәйкес келетін бекіткіштермен (фиксаторлармен) қамтамасыздандырылған. Алайда, материалдар берілген қабырға/төбе түріне сәйкестігіне көз жеткізу үшін білікті маманға жолығыңыз. Сүзгі салмағын көтере алатындай қабырға/төбе жеткілікті мықты болуы керек.

## Сорғыштың сипаттамасы

### 1- сурет

**H.** Interconnection кабель

**Қ** Басқару тұтқасы

**Назар аударыңыз!** тұтқаны өзінде жеткізіледі. Ол Сорып алу құрылғысын тоққа жалғамас бұрын, соңғы орнатылады.

Ішіне бақылау тұтқаны салыңыз орынды тұрғын үй (Осы кітапшаның бірінші беттерінде сызбаларды қараңыз - қосылымын, міндетті бағытын іске.

**L.** Шам

**M.** Қыры сүзгі ұстағышын жақтау

**H.** Белсенді көмір сүзгісі

**O.** Металл қарсы май сүзгі

**P.** Қарсы май және көміртегі сүзгілер ұстаушы рамка

**Q.** Филтр ұстағышы жақтау хабарламалары

## Пайдалану

Сорғышты шамдар мен жылдамдығын бақылау үшін «TOUCH» құрылғысымен жабдықталған.

Дұрыс пайдалану үшін мұқият төменде instructions оқып шығыңыз.



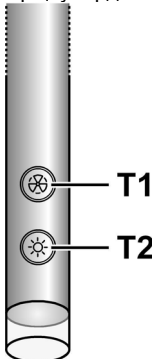
Бұл өнім өніммен бірге берілетін немесе қосымша ретінде бөлек сатып алынатын Elisa қашықтан басқару пультімен жұмыс істейді.

Түтін тартқышты қашықтан басқару пультімен басқару үшін, байланыстыру процедурасын орындау керек.

### АБАЙЛАҢЫЗ!

Іске кірісу үшін түтін тартқышты қуат көзінен ажыратып, сосын қайта қосу керек және байланыстыру процедурасын қуат көзіне қосылған соң бір минут ішінде орындалуы керек.

Байланыстыру және дұрыс пайдалану туралы егжей-тегжейлі мәліметтерді қамтитын қашықтан басқару пультімен берілген нұсқауларды оқыңыз.



### Автоматты старт-ап функциясы

Сорғыш маңында температура 70 ° C-тан жоғары болған жағдайда бірінші сору жылдамдығы (қуат) қозғалтқыштың іске қосады температура сенсоры жабдықталған.

пайдаланушы (тармақ «сору жылдамдығын (қуат) бақылау» қараңыз) өшіріңіз немесе сору жылдамдығын (қуат) өзгерте алады.

## Сору жылдамдығы (қуат) бақылау

, T1 батырмасы басқару тақтасындағы басылған сондықтан сайын - сору жылдамдығы (қуат) жылдамдық ретпен «1-2-3-4- -1-2 Күту -... күту» байланысты циклдік болып табылады сорғыш сору жылдамдығы (қуат) 4 кезде түймешігі қайта басылса, егер сору жылдамдығы (қуат) (күту) сөндіріңіз үшін, бір деңгейге өсті.

сорғышты ұзақ біраз (3-тен артық секунд) басқару тақтасындағы T1 батырмасын басып тұру арқылы кез келген жылдамдығына орнатылады, ал сорғышты (күту) өшірілген болуы мүмкін.

Басқару панелі төмендегідей түстерді өзгертеді LED жарық жабдықталған ретінде Сорғыштың сору жылдамдығы (қуат) сору жылдамдығы (қуат) байланысты, анықталуы мүмкін:

**Күту режимінде Hood:** LED шамы өшсе

**1-ші сору жылдамдығы (қуат)** - GREEN LED LIGHT

**2 сору жылдамдығы (қуат)** - ORANGE LED шамы (сары)

**3 сору жылдамдығы (қуат)** - Қызыл LED жарық

**4 сору жылдамдығы (қуат)** - Қызыл LED LIGHT (жыпылықтай)

**Ескерту:** 4 сору жылдамдығы (қуат) сорғыш мотор 2 жылдамдығына тұғырлануы болады, содан кейін 5 минут ішінде жанып тұрады.

Қайтадан басқан болсаңыз, сорғыш мотор (күту) өшеді.

**Майды Сүзгілерді тазалау қажет:** Жыпылықтаған жасыл LED шамы («сүзгі қанықтыру сигналы үшін қалпына келтіру мен конфигурациясы» астында табылған нұсқауларды оқыңыз)

**Көмір Сүзгіні тазалау немесе ауыстыру қажет:** ORANGE (Сары) Жыпылықтау жарық диодты («сүзгі қанықтыру сигналы үшін қалпына келтіру мен конфигурациясы» астында табылған нұсқауларды оқыңыз)

**Ескерту:** бастапқы қалпына келтіру процедурасы басқару панеліндегі және қашықтан басқару де қосуға болады.

## Орталығы жарық тексеру

орталығы жарық басқару тақтасындағы T2 түймесін басу арқылы және өшірулі болуы мүмкін.

## (Жоспарланған) Side жеңіл тексеру

жағы шамдар басу және басқару тақтасындағы T2 түймесін басып тұру арқылы және өшірулі болуы мүмкін.

Және өшіру Сорғышты ауысу үшін рұқсат сонымен қатар, түймешігін басып тұрып, ол сондай-ақ шамдары осы жарық қарқындылығы реттейді.

**Ескерту:** функциялары және өшіру ауысу (және функцияны реттейтін) балама.

жарық қарқындылығының реттеу неон шамдары бар қалпақтары үшін қол жетімді емес.

## Сүзгі қанықтыру сигнал қалпына келтіру мен конфигурациясы

(Тармақ «Сору жылдамдығы (қуат) таңдау» жоғарыда қараңыз) кез келген жылдамдықта Сорғыштың қосыңыз

(Басқару тақтасындағы **ЖАСЫЛ** шамы жыпылықтай)

**Фильтрді қанығу сигнал ысыру**

**Тиісті тармақта сипатталғандай бірінші сүзгі қызмет көрсету жалғастырыңыз.**

Баспасөз және (3 секундтан астам үшін) басқару тақтасындағы T1 түймесін басып, ұстап тұрыңыз, LED жарық сигнал ысыру сорғышты сөнеді, жүзеге асырылды, деп көрсететін тоқтатады жыпылықтайды.

**Жыпылықтау (көмір сүзгісі қанықтыру сигнал ысыру**

**АПЕЛЬСИН (Сары)) жарық диодты**

**Тиісті тармақта сипатталғандай бірінші сүзгі қызмет көрсету жалғастырыңыз.**

Баспасөз және (3 секундтан астам үшін) басқару тақтасындағы T1 түймесін басып, ұстап тұрыңыз, LED жарық сигнал ысыру сорғышты сөнеді, жүзеге асырылды, деп көрсететін тоқтатады жыпылықтайды.

(Атап айтқанда, қосымшалар үшін) **Көмір фильтрдің қанығу сигнал disactivation**

(Тармақ «сору жылдамдығы (қуат) таңдау» жоғарыда қараңыз) сорғыш өшіріңіз.

Баспасөз және (5 секундтан артық үшін) ұстап тұрыңыз басқару панеліндегі T1 түймесі, LED жарық көмір сүзгісі қанықтыру сигнал disactivated болғандығын көрсететін ЖАСЫЛ жыпылықтай бастайды.

Көмір сүзгісі қанықтыру сигнал, қайталау жұмысын белсендіру мақсатында, LED шамы жыпылықтайды АПЕЛЬСИН (Сары)

## Пәрмен панелі бөлшектеу.

Электр торынан жабдықты алып тастаңыз.

Май сүзгісін алыңыз.

Ажыратыңыз қосқыштары.

Шағын бұрағыш немесе ұқсас құралы оны көтеріп командалық панель шығарыңыз.

## 22-сурет

## Техникалық қызмет көрсету

### Тазалау

Тазалау үшін **ТЕК** бейтарап жуғыш затпен суланған арнайы шүберекті пайдаланыңыз.

**ҚҰРЫЛҒЫНЫ НЕМЕСЕ ТАЗАЛАУ ҚҰРАЛЫН ПАЙДАЛАНБАҢЫЗ!** Абразиялық қоспасы бар затты пайдаланбаңыз. **СПИРТТІ ПАЙДАЛАНБАҢЫЗ!**



## Май сүзгісі

### 21-сурет

#### Ас дайындаудағы май бөлшектерін ұстап қалады.

Фильтрді ай сайын жуғыш заттармен қолмен немесе төмен температурада және үнемді жуу цикліндегі ыдыс жуғыш машинасында тазалап тұру керек (немесе фильтрді қанықтыру жүйесі, егер сіздің үлгіде болса, берілген қажеттілікті көрсеткен жағдайда).

Майды тазалау фильтрі ыдыс жуғыш машинасымен жуғанда өңсізденуі мүмкін. Бірақ оның тазалау сипаты мүлде өзгермейді.

## Көмір сүзгіш (тек сүзгіш-сорғыш түрінде)

### 21-сурет

#### Ас пісірген кезде жарамсыз иісті ұстап қалады.

Көмір фильтрін өкі ай сайын (немесе фильтрді қанықтыру туралы хабарлау жүйесі – егер сіздің моделіңізде орнатылған болса - осындай қажеттілікті хабарласа) ыстық суда және тиісті жуу құралдарымен, немесе 65°C температурада ыдыс жуғыш машинада жууға болады (берілген жағдайда толық ыдыссыз жуу циклін орындау қажет).

Фильтрге зақым келтірмей артық суды алып тастаңыз да фильтрдің артқы бөлігін толық көптіру үшін оны 10 минутқа 100°C, температурадағы духовкаға салыңыз.

3 жыл сайын және материал зақымданған сайын қосымша бетті ауыстырып тұрыңыз.

## Шам ауыстыру

Аспапты электр жүйесінен өшіріңіз

**Ескерту!** Лампаны ұстаудан бұрын, олар суығандығына көз жеткізіңіз.

#### Орталық шамын ауыстыру үшін:

Зақымданған шамды ауыстырыңыз.

Тек макс. 5 Вт GU10 ЖШД шамдарын пайдаланыңыз. Қосымша мәліметтерді берілген "ILCOS D" ("4b" әріпсі-санды позициясы) буклетінен көріңіз.

#### Шамды алып тастау:

сағат тіліне қарсы бір ширек айналымға бұру және шығарыңыз.

#### Шамды орнату:

оның контактілері шам-ұстағышқа конгруэнтті орын енгізу етіп, оның орнына Шамды салыңыз, төрттен өз кезегінде шамамен сағат тілімен бұраңыз.

#### Кейбір үлгілер жанынан шамдарды көздейді:

Зақымданған шамды ауыстырыңыз.

Тек макс. 2,7 Вт E14 ЖШД шамдарын пайдаланыңыз. Қосымша мәліметтерді берілген "ILCOS D" ("1f" әріпсі-санды позициясы) буклетінен көріңіз.

Көмескі жарық істемеген жағдайда техникалық қызмет көрсету орталығына жолықпастан бұрын, шамдардың дұрыс орнатылғанын тексеріп көріңіз.

**Järgige täpselt käesolevas juhendis antud juhiseid.** Seadme valmistaja keeldub igasugusest vastutusest seadmeaga seotud võimalike ebariiside, rikete või tulekahjude eest, mis tulenevad selles juhendis antud juhiste eiramisest. Õhupuhasti on ette nähtud kühvetuslohnade ja -aurude eemaldamiseks üksnes koduses majapidamises.

- Hoidke juhendit alles, et saaksite seda igal hetkel uurida. Veenduge müügi, võõrandamise või kolimise korral, et juhend jääks toote juurde.
- Lugege juhised tähelepanelikult läbi: siin on tähtsast teavet paigaldamise, kasutamise ja ohutuse kohta.
- Ärge muutke toodet ega selle väljatõmbetorusid elektriliselt ega mehaaniliselt.
- Enne seadme paigaldamist veenduge, et selle osad ei oleks kahjustunud. Vastasel korral ärge seadet paigaldage, vaid pöörduge edasimüüja poole.

**Märkus.** Juhendis sümboliga „(\*)“ tähistatud komponendid on valikulised lisaseadmed ning need on kaasas ainult osa mudelitega või tuleb need soetada eraldi.

### Ohuabinõud

- Enne puhastamist või hooldamist lülitage kuhu elektrivõrgust välja, võtke juhe seinast või lülitage ruumi üldlüliti välja.
- Puhastamise ja hoolduse ajal kasutage töökindaid.
- Masinat tohivad kasutada lapsed alates 8. eluaastast ja füüsiliste, sensorsete või mentaalsete häiretega inimesed või eelneva kogemuse ja teadmisteta isikud vaid järelevalve all või kui neid on õpetatud masinat ohutult kasutama ja nad mõistavad seotud ohtusid.
- Lapsi peab valvama ja nad ei tohi masinaga mängida.
- Järelevalveta lapsed ei tohi masinat puhastada ega hooldada.
- Ruumis peab olema piisav ventilatsioon, kui kuhu kasutatakse koos teiste seadmetega, mis kasutavad gaasi või teisi süttivaid aineid.
- Õhupuhastit tuleb korrapäraselt puhastada nii seest kui ka väljast (VÄHEMALT KORD KUUS), pidades seejuures kinni hooldusjuhendis esitatud täpsetest nõuetest.

- Kui õhupuhasti puhastusnõudeid ja kohustust filtreid puhastada või vahetada eiratakse, tekib tulekahju oht.

- Kuhu all ei tohi toidukasutamisel kasutada leeke.

- Pirmi vahetamisel kasutage juhendi hooldus/varuosa osas kirjeldatud pirni tüüpi.

Lahtise tule kasutamine kahjustab filtreid ja võib põhjustada tulekahju, seepärast tuleb selle kasutamist vältida.

Praadimine peab olema kontrollitud tingimustes, et vältida kuuma õli süttimist. TÄHELEPANU: Pliidi kasutamise ajal võivad kuhu välised osad muutuda tuliseks.

- Ärge ühendage elektrivõrku seadet enne täielikku paigaldamist.

- Tehniliste ja ohutusmeetmete kasutamisel järgige alati kohalike võimude kehtestatud nõudeid.

- Kuhu sissetõmmatud õhku ei tohi juhtida torusse, kuhu juhitakse ka gaasi või teistel kütustel töötavate seadmete suits.

- Ärge kasutage kuhu, kui pirnid ei ole nõuetekohaselt paigaldatud, elektrilöögioht.

- Mitte kasutada kuhu ilma võreta!

- Kuhu ei TOHI kunagi kasutada toetuspinnana, kui seda ei ole eraldi välja toodud.

- Paigaldamisel kasutage kaasasolevaid kinnituskruvisid, kui neid ei ole kaasas, siis ostke õiget tüüpi kruvid. Kasutage kruvisid, mille pikkus vastab paigaldusjuhiste. Kahtluse korral pöörduge teeninduse või vajaliku väljaõppega inimese poole.


### TÄHELEPANU!

- Puudulik kruvide ja kinnitusseadmete paigaldamine, mis ei vasta juhiste, toob kaasa elektrilöögiohu.

- Ärge kasutage eraldi programmeerimiseadet, taimerit, kaugjuhtimispulti või mis tahes muud automaatselt aktiveeruvat seadet.

Seade on märgistatud direktiivi 2012/19/EC (elektri- ja elektroonikaseadmete jäätmete kohta) (Waste Electrical and Electronic Equipment, WEEE) kohaselt. Kui hoolitsete selle eest, et see toode kõrvaldatakse kasutusest õigesti, aitate vältida võimalikke negatiivseid tagajärgi keskkonnale ja tervisele.



Sümbol  tootel või sellega kaasas olevates dokumentides näitab, et toodet ei tohi käidelda nagu olmejäätmeid, vaid see tuleb anda elektri- ja elektroonikaseadmete jäätmete vastuvõtupunkti, kust see läheb taasinglusse. Järgige kohalikke jäätmete kõrvaldamise alaseid õigusnorme. Lisateabe saamiseks selle toote käitlemise, taaskasutamise ja ringlussevõtu kohta võtke ühendust vastava kohaliku asutuse, olmejäätmete kogumise ettevõtte või selle firmaga, kelle käest te toote ostsite.

Seade on välja töötatud, testitud ja toodetud vastavalt:

- Ohutus: EN/IEC 60335-1; EN/IEC 60335-2-31, EN/IEC 62233.
- Jõudlus EN/IEC 61591; ISO 5167-1; ISO 5167-3; ISO 5168; EN/IEC 60704-1; EN/IEC 60704-2-13; EN/IEC 60704-3; ISO 3741; EN 50564; IEC 62301.
- Elektromagnetiline ühilduvus: EMC: EN 55014-1; CISPR 14-1; EN 55014-2; CISPR 14-2; EN/IEC 61000-3-2; EN/IEC 61000-3-3.

Soovitused keskkondlike mõjude vähendamiseks kasutamise ajal:

Lülita tõmbekapp minimaalkiirusel sisse kohe kui oled hakanud sööki valmistama ning lase sel töötada paar minutit pärast toidu valmimist. Suurenda töökiirust vaid suure suitsu või auru korral ning kasuta intensiivvõlli ainult hädavajaduse korral. Vaheta vajaduse tekkides välja söefiltrid, et tagada piisav lõhnaemaldus. Puhasta vajaduse tekkides rasvafiltrid, et tagada piisav rasvaemaldus. Kasutada juhendis näidatud maksimaalset ärajuhtimisava, et optimeerida tõhusus ja vähendada müra.

## Kasutamine

Õhupuhasti on loodud kasutamiseks filtreerivale siseringlusele.

Õhupuhasti kogub endasse toiduvalmistamisel tekkinud lõhnad ja aarud, mis filtreeritakse ja puhastatakse söe- ja rasvafiltri(te) abil. Õhupuhasti PEAB sisaldama nimetatud filtreid.

**Tähelepanu!** Kui õhupuhastil söefilter puudub, tellige ja paigaldage see enne seadme kasutuselevõttu.

## Paigaldamine

**Nii elektri- kui mehaanilised paigaldustööd peab tegema spetsialist.**

Minimaalne vahekaugus pliidi pinna ja köögi õhupuhasti alumise ääre vahel ei tohi elektripliidi puhul olla väiksem kui 50cm ning gaasi- või kombineeritud pliidi puhul väiksem kui 65cm.

Kui gaasipliidi paigaldusjuhendis nõutakse suuremat vahekaugust, tuleb seda arvesse võtta.



### Elektriühendus

Toitepinge peab vastama õhupuhasti sees asuval andmesildil esitatule.

Toode on ette nähtud otseühenduseks toitevõrguga. Kasutage

kahefaasilisi kaitsmeid, mis tagavad voolu täieliku katkestamise 3. järgu ülepinge korral ja vastavad paigaldamisnõuetele.

**TÄHELEPANU!** Detailil B (raam lakke kinnitamiseks – joonis 1), on konduktor (kollakasroheline), mis tuleb ühendada koduse elektriseadme aluspinnaga. Joonis 4



**TÄHELEPANU!** Pöörake erilist tähelepanu ülejäänud juhtme paigutamisele: hooletus selle juhise täitmisel võib tõsiselt kahjustada seadet ja/või põhjustada kasutajale või paigaldajale elektrilöögi. Joonis 6-18

**Tähelepanu!** Ühendusjuhtme peab vajadusel välja vahetama litsentseeritud tehnohooldusettevõtte.

## Paigaldamine

Õhupuhastiga on kaasas tüüblid, mis sobivad enamikule seintele/lagedele. Kui tahate kindel olla, et need seinete/lae materjaliga sobivad, tuleb siiski pöörduda kvalifitseeritud tehniku poole. Sein/lagi peab olema küllalt tugev, et õhupuhasti raskust kanda.

## Õhupuhasti kirjeldus

### Joonis 1

H. Ühendusjuhe

K. Pulkpaneel

**Tähelepanu!** Pulkpaneel kuulub komplekti ja see tuleb paigaldada viimasena, enne õhupuhasti vooluvõrku ühendamist.

Pange pulkpaneel selle pesasse (vt joonised juhendi alguses – lükatav kiirühendus, läheb paika ainult ühes suunas).

L. Lamp

M. Külgmised filtrihoidikud

N. Aktiivsöefilter

O. Metallist rasvafilter

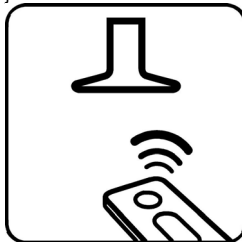
P. Rasva-ja aktiivsöefiltri hoidik

Q. Filtrihoidiku pesa

## Töötamine

Õhupuhastil on TOUCH-seade tulede ja kiiruste seadistamiseks.

Õigeks kasutamiseks lugege tähelepanelikult läbi järgnevad juhised.



See toode on mõeldud kasutamiseks koos Elica kaugjuhtimispuldiga, mis on tootega kaasas või valikulisena eraldi soetatav.

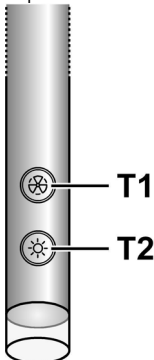
Et juhtida õhupuhastit kaugjuhtimispuldist, tuleb pult

õhupuhastiga ühendada

## TÄHELEPANU!

Alustuseks tuleb õhupuhasti elektrivõrgust eemaldada ning seejärel tagasi ühendada. Pärast seda tuleb ühendamisprotseduur teha esimese minuti jooksul alates toitega ühendamisest.

Lugege puldiga kaasasolevat juhendit, kust leiate kogu teabe nii puldi ühendamise kui ka õige kasutuse kohta.



## Automaatkäivitusfunktsioon

Õhupuhasti on varustatud temperatuuranduriga, mis juhul kui õhupuhastit ümbritseva õhu temperatuur on üle 70 °C, lülitab mootori 1. töökiirusel (tõmbevõimsusel) tööle.

Kasutaja saab seadme soovi korral alati välja lülitada või töökiirust (tõmbevõimsust) muuta (vt lõik „**Töökiiruse (tõmbevõimsuse) seadistamine**“).

## Töökiiruse (tõmbevõimsuse) seadistamine

Töökiiruse (tõmbevõimsuse) seadistamine toimub astmete kaupa järjekorras „stand-by - 1-2-3-4- Stand by -1-2-...“ ja seega tõuseb iga pulkpaneelil asuva nupu T1 vajutusega töökiirus (tõmbevõimsus) ühe astme võrra; seade lülitub välja, kui nupule vajutatakse 4. töökiirusel (tõmbevõimsusel) olles.

Õhupuhasti väljalülitamiseks (*stand by*) ükskõik, millisel kiirusel see töötab, hoidke pulkpaneeli nuppu T1 üle 3 sekundi all.

Seda, millisel töökiirusel (tõmbevõimsusel) seade töötab, on lihtne kindlaks määrata, kuna pulkpaneelil olev LED muudab vastavalt sel hetkel kasutatavale töökiirusele (tõmbevõimsusele) värvi:

**Õhupuhasti on stand-by režiimil:** LED EI PÖLE.

**Seade töötab 1. kiirusel (tõmbevõimsusel)** – LED on ROHELINE.

**Seade töötab 2. kiirusel (tõmbevõimsusel)** – LED on ORANŽ (merevaikkollane).

**Seade töötab 3. kiirusel (tõmbevõimsusel)** – LED on PUNANE.

**Seade töötab 4. kiirusel (tõmbevõimsusel)** – LED on PUNANE JA VILGUB

**Tähelepanu!** 4. kiirusel (tõmbevõimsusel) jääb seade tööle 5 minutiks ja lülitub siis ümber 2. kiirusele.

Uuesti nupule vajutamisel lülitub mootor välja (*Stand-by*).

**Peske rasvafilter:** LED on ROHELINE ja VILGUB (vt juhised „Filtri küllastumise märguande lähtestamine ja seadistamine“)

**Peske või asendage aktiivsoefilter:** LED on ORANŽ (merevaikkollane) ja VILGUB (vt juhised „Filtri küllastumise märguande lähtestamine ja seadistamine“).

**Tähelepanu!** Lähtestamine on võimalik nii pulkpaneeli kui kangujuhtimispulsti (selle olemasolul) kasutades.

## Keskmise lambi juhtimine

Seadme keskmise lambi sisse- ja väljalülitamiseks on pulkpaneelil nupp T2.

## Külmiste lampide (olemasolul) juhtimine

Külmiste lampide sisse- ja väljalülitamiseks HOIDKE ALL pulkpaneeli nuppu T2.

Lisaks lampide sisse- ja väljalülitamisele saab nuppu ALL HOIDEIS reguleerida ka nende valgustugevust.

**Tähelepanu!** Sisse- ja väljalülitamise ning seadistamisfunktsioon on aktiivsed vaheldumisi.

Kui õhupuhastil on neonlambid, ei saa nende valgustugevust muuta.

## Filtri küllastumise märguande lähtestamine ja seadistamine

Lülitage õhupuhasti ükskõik millisel kiirusel tööle (vt ülal lõik „Töökiiruste (tõmbevõimsuste) seadistamine“).

## Rasvafiltri küllastumise märguande lähtestamine (pulkpaneeli LED ROHELINE ja VILGUB)

### Esmalt viige läbi vastavas lõigus kirjeldatud filtri hooldustoimingud.

Hoidke üle 3 sekundi all pulkpaneeli nuppu T1: LED lõpetab vilkumise, mis tähendab, et märguande lähtestamine on sooritatud, ja õhupuhasti lülitub välja.

## Söefiltri küllastumise märguande lähtestamine (pulkpaneeli LED ORANŽ (merevaikkollane) ja VILGUB)

### Esmalt viige läbi vastavas lõigus kirjeldatud filtri hooldustoimingud.

Hoidke üle 3 sekundi all pulkpaneeli nuppu T1: LED lõpetab vilkumise, mis tähendab, et märguande lähtestamine on sooritatud, ja õhupuhasti lülitub välja.

## Söefiltri küllastumise märguande väljalülitamine (erijuhtudel)

Lülitage õhupuhasti välja (vt ülal lõik „Töökiiruse (tõmbevõimsuse) seadistamine“).

Hoidke üle 5 sekundi all pulkpaneeli nuppu T1: LED on ROHELINE ja vilgub, mis tähendab, et söefiltri küllastumise märguande on välja lülitatud.

Söefiltri küllastumise märguande uuesti sisselülitamiseks korrake toiminguid osast „LED on ORANŽ (merevaikkollane) ja vilgub“.

## Pulkpaneeli mahamonteerimine

Eemaldage seade vooluvõrgust.

Eemaldage rasvafilter.

Võtke ühendused lahti.

Pulkpaneeli eemaldamiseks kangutage seda ettevaatlikult väikese kruvikeerajaga vms.

**Joonis 22**

## Hooldus

### Puhastamine

Puhastamiseks kasutage **AINULT** neutraalse vedela puhastusvahendiga niisutatud lappi. **ÄRGE KASUTAGE PUHASTAMISEKS TÕÖRIISTU VÕI VAHENDEID!**

Vältige abrasiivseid aineid sisaldavaid vahendeid. **ÄRGE KASUTAGE PUHASTAMISEKS ALKOHOLI!**

### Rasvafilter

#### Joonis 21

**Püüab kinni toiduvalmistamisel tekkivad rasvaosakesed.**

Seda tuleb kord kuus mittesööbivate puhastusvahenditega puhastada kas käsitsi või nõudepesumasinas madala temperatuuri ja lühikese tsükliga.

Nõudepesumasinas pesemisel võib metallist rasvafilter värvi muuta, aga tema filtreerimisomadusi ei muuda see vähimalgi määral.

### Aktiivsõefilter (ainult filtreeriva režiimi jaoks)

#### Joonis 21

**Absorbeerib toiduvalmistamisel tekkivad ebameeldivad lõhnad.**

Sõefiltrit võib iga kahe kuu tagant (või kui filtri indikaator (kui see on Teie mudelile paigaldatud) näitab vajadust filtrit pesta) pesta kuuma vee ja sobiva pesuainega käsitsi või nõudepesumasinas 65 °C juures (nõudepesumasinat kasutades peske filtrit ilma muude nõudeta täispika programmiga).

Eemaldage liigne vesi ettevaatlikult, et filtrit mitte kahjustada. Filtri täielikuks kuivatamiseks asetage see 10 minutiks ahju 100 °C juurde.

Vahetage sõefilter välja iga kolme aasta tagant või siis, kui filter on kahjustunud või ummistunud.

### Pirnide vahetamine

Võtke aparaat vooluvõrgust välja.

**Tähelepanu!** Enne pirnide puudutamist veenduge, kas need on jahtunud.

**Keskmise lambi pirni vahetus:**

Vahetage kahjustatud lamp välja.

Maksimaalselt võib kasutada LED-lampi 5W-GU10. Täpsemat teavet leiate kaasas olevalt lehel "ILCOS D" (punkt "4b").

**Lambipirni eemaldamine:**

keerake pirni pöörde võrra ja võtke see välja.

**Lambipirni paigaldamine:**

pange lambipirn pessa nii, et pirni kontaktid jääksid korpuse sees olevatesse süvendisse, ja keerake seejärel umbes veerand pöörde võrra.

**Mõnel mudelil on ette nähtud külgmised pirnid:**

Vahetage kahjustatud lamp välja.

Maksimaalselt võib kasutada LED-lampi 2,7 W E14. Täpsemat teavet leiate kaasas olevalt lehel "ILCOS D" (punkt "1f").

Kui valgustus ei hakka tööle, kontrollige enne tehnobi kutsumist, kas pirn on korralikult pesas.

**Griežtai laikykitės naudojimosi instrukcijų.** Gamintojas neprisiima jokios atsakomybės, jei montuojant prietaisą buvo nesilaikoma naudojimosi instrukcijoje nurodytų taisyklių ir tokiu būdu prietaisas sugedo, buvo pažeistas ar užsidegė. Gartraukis skirtas dūmams ir garams, susidariusiems gaminant maistą, ištraukti. Jis skirtas naudoti tik namuose.

- Svarbu saugoti šias instrukcijas, kad galėtumėte jas bet kuriuo metu pasiskaityti. Jei gaminį parduotumėte, perleisumėte kitiems ar perkeltumėte į kitą vietą, įsitikinkite, kad instrukcijos liktų kartu su gaminiu.
- Įdėmiai perskaitykite instrukcijas: jose pateikta svarbi informacija apie įdiegimą, naudojimą ir saugumą.
- Nekeiskite elektrinių ar mechaninių gaminio ar iškrovimo vamzdžių savybių.
- Prieš įrengdami gaminį, patikrinkite visus jo komponentus, ar nepažeisti. Jei pažeisti, nutraukite įrengimo darbus ir susisiekite su platintoju.

**Pastaba:** „(\*)“ simboliu pažymėtos dalys yra papildomi priedai, tiekiami tik su tam tikrais modeliais arba papildomi priedai, kuriuos galima nusipirkti atskirai.



## Saugos taisyklės

- Prieš atlikdami bet kokius valymo ar priežiūros veiksmus, atjunkite gartraukį nuo elektros tinklo ištraukdami maitinimo laido kištuką ar išjungdami pagrindinį namo jungiklį.
- Atlikdami visus montavimo ir priežiūros darbus mūvėkite darbinės pirštines.
- Vaikai nuo 8 metų amžiaus ir asmenys su ribotomis fizinėmis, jutimo ar psichinėmis galimybėmis, ar neturintys patirties ar reikalingų žinių, gali naudoti aparatą su priežiūra arba gavę atitinkamas instrukcijas apie saugų aparato naudojimą bei supratę visus pavojus, susijusius su jo naudojimu.
- Vaikai turi būti prižiūrimi, kad nežaistų su įrenginiu.
- Valymas ir priežiūra negali būti atliekama vaikų be priežiūros.
- Patalpoje turi būti pakankama ventiliacija, kai virtuvinis gartraukis naudojamas vienu metu kartu su kitais įrenginiais, naudojančiais dujų ar kitų medžiagų degimą.
- Gartraukis turi būti dažnai valomas tiek

iš vidaus, tiek iš išorės (**MAŽIAUSIAI VIENĄ KARTĄ PER MĖNESI**), bet kuriuo atveju rekomenduojama vadovautis priežiūros instrukcijose pateiktais nurodymais.

- Nesilaikant gartraukio valymo bei filtrų keitimo ir valymo instrukcijų, gali kilti gaisro pavojus.
- Griežtai draudžiama gaminti patiekalus su ugnimi po gartraukiu.
- Lempos keitimui naudokite tik šių instrukcijų vadove esančiame priežiūros skyriuje nurodytus lempų tipus.

Atviros liepsnos naudojimas pažeidžia filtrus ir gali sukelti gaisrą, dėl to jos būtina vengti.

Kepimas turi būti nuolatos stebimas, kad įkaitęs aliejus neužsidegtų.

**DĖMESIO:** Viryklei veikiant, prieinamos gartraukio dalys gali tapti karštos.

- Nejunkite įrenginio prie elektros tinklo, kol jis nėra visiškai sumontuotas.
- Griežtai laikykitės vietinės valdžios pateiktų taisyklių dėl išmetamų dūmų techninių matmenų ir saugumo.
- Įsiriabimas oras negali būti išleidžiamas į vamzdyną naudojamą dūmų, susidariusių dėl dujų ar kitų medžiagų degimo, išmetimui.
- Nenaudokite ir nepalikite gartraukio tinkamai nesumontavę lempų, nes rizikuojate elektros nutrenkimu.
- Niekuomet nenaudokite gartraukio tinkamai nesumontavę grotelių!
- Gartraukis JOKIAIS BŪDAIS negali būti naudojamas, kaip atrama, nebent aiškiai nurodyta kitaip.
- Montavimui naudokite tik kartu su gaminiu gautus tvirtinimo varžtus, o jeigu jų negavote, naudokite tinkamo tipo varžtus.
- Naudokite tinkamo ilgio varžtus, kuris nurodytas Montavimo vadove.
- Iškilus dvejonėms, kreipkitės į įgaliotą aptarnavimo centrą ar panašų kvalifikuotą personalą.


## ▲ DĖMESIO!

- Netinkamai sumontavus varžtus ir kitas tvirtinimo detales nurodytas šiose instrukcijose, gali kilti pavojus su elektra.
- Nenaudoti su atskiru programavimo įtaisu, laikmačiu, nuotoliniu valdymo pultu arba bet kuriuo kitu automatiškai suaktyvinamu prietaisu.

Šis prietaisas pažymėtas remiantis ES Direktyva 2012/19/EC

dėl elektros ir elektroninės įrangos atliekų, (EEI atliekų). Pasirūpindamas, kad šis gaminytis būtų išmestas tinkamai, vartotojas padeda išvengti neigiamų pasekmių aplinkai ir sveikatai.



Simbolis  ant gaminio ar jo dokumentuose rodo, kad šis gaminytis neturi būti priskiriamas buitiniams atliekams, o turi būti pristatytas į tam tikrą atliekų surinkimo punktą elektrinių ir elektroninių aparatų pakartotiniam panaudojimui. Gaminį išmeskite laikydamiesi vietinių atliekų šalinimo normų. Norėdami gauti daugiau informacijos apie šio gaminio apdorojimą, rinkimą ir pakartotinį panaudojimą, kreipkitės į specialią vietinę įstaigą, buitinių atliekų rinkimo centrą ar paruošuvę, kurioje gaminytis buvo pirktas.

Prietaisas suprojektuotas, išbandytas ir pagamintas pagal:

- Sauga: EN/IEC 60335-1; EN/IEC 60335-2-31, EN/IEC 62233.
- Eksploatavimas: EN/IEC 61591; ISO 5167-1; ISO 5167-3; ISO 5168; EN/IEC 60704-1; EN/IEC 60704-2-13; EN/IEC 60704-3; ISO 3741; EN 50564; IEC 62301.
- Elektromagnetinis suderinamumas: EMC: EN 55014-1; CISPR 14-1; EN 55014-2; CISPR 14-2; EN/IEC 61000-3-2; EN/IEC 61000-3-3. Tinkamo naudojimo patarimai, siekiant sumažinti poveikį aplinkai: Kai pradėdate virti, įjunkite gartraukį, nustatykite mažiausią greitį ir, baigę virti, palikite jį veikti dar kelioms minutėms. Padidinkite greitį tik tuomet, jei susikaupia daug dūmų ar garų, o forsuotąją veikseną naudokite tik kraštutiniais atvejais. Kad išlaikytumėte kvapų sugėrimo efektyvumą, keiskite anglies filtra(-us). Kad išlaikytumėte riebalų filtra(-us) veiksmingumą, valykite jį (juos). Naudokite didžiausio šlaimo vadove nurodyto skersmens kanalus, kad išlaikytumėte prietaiso efektyvumą ir sumažintumėte jo skleidžiamą triukšmą.

## Naudojimas

Gaubtas skirtas naudoti vidinės recirkuliacijos filtravimo režimu.

Dūmai ir garai, susidarantys valgio gaminimo metu, įtraukiami į gaubto vidų, filtruojami ir išvalomi per riebalų filtra (-us) ir anglies filtra (-us), kuris (-ie) TURI būti gaubte.

**Dėmesio!** Jei gaubte nėra anglies filtrų, juos reikia užsakyti ir įmontuoti prieš naudojimą.

## Įrengimas

**Tiek elektrines, tiek mechanines detales turi sumontuoti specializuotas personalas.**

Jei viryklė elektrinė, mažiausias atstumas tarp viryklės kaitlentės paviršiaus ir žemiausios virtuvinio gaubto dalies turi būti 50cm, o jei viryklė dujinė ar kombinuota – 65cmo jei viryklė dujinė ar kombinuota.

Jei dujinės viryklės įrengimo instrukcijoje nurodomas didesnis atstumas, būtina jį taisti.



### Prijungimas prie elektros tinklo

Elektros tinklo įtampa turi atitikti ant etiketės, esančios gaubto

viduje, nurodytą įtampą.

Gaminytis skirtas tiesiogiai prijungti prie elektros maitinimo tinklo, todėl, vadovaudamiesi montavimo taisyklėmis, prijunkite dvipolį jungiklį pagal III patikimumo kategorijos normas, kad per didelės įtampos atveju būtų garantuotas visiškasis tinklo atjungimas.

**Dėmesio!** Prie detalės B (tvirtinimo prie lubų laikiklis – 1 pav.), pridėdamas laidus (geltonas-žalias), kurį reikia prijungti prie buitinio elektros prietaiso žemės laido. 4 pav.



**Dėmesio!** Atsargiai elkitės su likusia laido dalimi, nes priešingu atveju galite prietaisą sugadinti, o jį naudojantis ar montuojantis asmuo gali patirti elektros šoką. 6-18 pav.

**Dėmesio!** Sujungimo laidą pakeisti turi įgalioti technikos specialistai.

## Montavimas

Jei prie gaubto yra tvirtinimo pleištai, pritaikyti daugumai sienų/lubų, vis tiek reikia iškviesi kvalifikuotą specialistą, kuris patikrintų, ar medžiagos pritaikytos tam sienų/lubų tipui. Sienos/lubos turi būti pakankamai storos, kad išlaikytų gaubto svorį.

## Gaubto aprašymas

1 pav.

H. Sujungimo kabelis

K. Valdymo juosta

**Dėmesio!** Valdymo juosta yra komplekte ir ją reikia sumontuoti paskutinę, prieš prijungiant gaubtą į elektros lizdą.

Įdėkite valdymo juostą į jai skirtą vietą (žr. paveikslėlius pirmuosiuose šios knygelės puslapiuose: pritvirtinus specialioje sukabinimo vietoje, turi pasigirsti spragtelėjimas).

L. Lempa

M. Šoninių filtro laikiklių karkasas

N. Aktyviosios anglies filtras

O. Metalinis nuo riebalų saugantis filtras

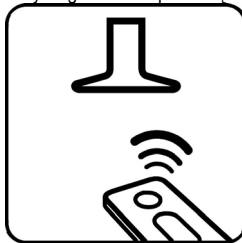
P. Nuo riebalų saugančio filtro ir anglies filtro laikiklio karkasas

Q. Filtro laikiklio karkaso atkabinimo detalės

## Veikimas

Gaubtas turi „JUTIKLINĮ“ („TOUCH“) įtaisą, kuriuo galima valdyti apšvietimą ir greitį.

Atidžiai perskaitykite toliau pateiktas instrukcijas, kaip taisyklingai naudoti prietaisą.



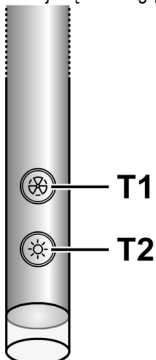
Šis produktas yra skirtas naudoti su Elica radijo bangų valdymo pultu, kuris yra pridėtas prie produkto arba jį galima įsigyti atskirai kaip priedą.

Tam, kad galėtumėte gartraukį kontroliuoti radijo bangų valdymo pultu, reikia atlikti susiejimo procedūrą.

## DĖMESIO!

Norint pradėti, reikia atjungti ir vėl prijungti gartraukį prie elektros tinklo ir atlikti susiejimo procedūrą per pirmą minutę nuo tada, kai pradėdama tiekti energiją.

Perskaitykite prie radijo bangų valdymo pulto pridėtas instrukcijas, kuriose pateikiama visa informacija apie jo susiejimą ir teisingą naudojimą.



### Automatinio išjungimo funkcija

Gaubte įtaisytas temperatūros jutiklis, kuris aktyvuoja 1-ąjį ištraukimo greitį (galingumą), kai aplinkos temperatūra aplink gaubtą viršija 70°C.

Naudotojas gali, bet kokiu atveju, išjungti arba pakeisti ištraukimo greitį (galingumą) (žiūrėti skyrelį „Ištraukimo greičio (galingumo) valdymas“).

### Ištraukimo greičio (galingumo) valdymas

Ištraukimo greičio (galingumo) parinkimas yra cikliškas, t. y. greičiai įsijungia šia seka: „budėjimo būsena-1-2-3-4-budėjimo būsena-1-2-...“; todėl, kas kartą paspaudžiant jutiklinį mygtuką T1, ištraukimo greitis (galingumas) padidėja vienu lygiu ir išsijungia (budėjimo būsena), jeigu mygtukas paspaudžiamas dar kartą, kai gaubtas veikia 4-uju ištraukimo greičiu (galingumu).

Galima išjungti (budėjimo būsena) gaubtą, kai pastarasis veikia bet koku greičiu, ilgiau (ne mažiau kaip 3 sekundes) palaikant nuspaustą jutiklinį mygtuką T1.

Galima lengvai nustatyti, koku ištraukimo greičiu (galingumu) veikia gaubtas, kadangi jame įtaisytas šviesiodiodis indikatorius, kurio spalva keičiasi priklausomai nuo ištraukimo greičio (galingumo) šia seka:

**Gaubtas budėjimo būsenoje:** INDIKATORIUS NEŠVIEČIA

**1-asis ištraukimo greitis (galingumas)** – indikatorius šviečia ŽALIAI

**2-asis ištraukimo greitis (galingumas)** – indikatorius šviečia ORANŽINE (gintaro) spalva

**3-asis ištraukimo greitis (galingumas)** – indikatorius šviečia RAUDONAI

**4-asis ištraukimo greitis (galingumas)** – indikatorius MIRKSI RAUDONAI

**Pastaba:** 4-uju ištraukimo greičiu (galingumu) gaubtas veikia 5 minutes, kurioms praėjus ištraukimo ventilatorius pereina į 2-ąjį greitį.

Paspaudžiant dar kartą, ištraukimo ventilatorius išsijungia (budėjimo būsena).

**Laikas plauti riebalų filtrą:** indikatorius MIRKSI ŽALIAI (perskaitykite susijusias instrukcijas „Filtrų prisotinimo signalizavimo konfigūracija ir atstatymas į pradinę būseną“).

**Laikas plauti arba pakeisti anglies filtrą:** indikatorius MIRKSI ORANŽINE (gintaro) spalva (perskaitykite susijusias instrukcijas „Filtrų prisotinimo signalizavimo konfigūracija ir atstatymas į pradinę būseną“)

**Pastaba:** į pradinę būseną galima atstatyti naudojant jutiklinį valdymo skydelį arba nuotolinį pultą.

### Centrinio apšvietimo valdymas

Centrinį apšvietimą galima įjungti ir išjungti paspaudžiant jutiklinį mygtuką T2.

### Šoninio apšvietimo (jeigu numatytas) valdymas

Šoninį apšvietimą galima įjungti ir išjungti ILGIAU palaikant nuspaustą jutiklinį mygtuką T2.

ILGIAU PALAIKANT galima ne tik įjungti ar išjungti apšvietimą, bet ir reguliuoti lempučių skleidžiamo apšvietimo intensyvumą.

**Pastaba:** įjungimo, išjungimo (ir reguliavimo) funkcijos keičiasi.

Apšvietimo intensyvumo reguliavimas negalimas gaubtuose su neoninėmis lemputėmis.

### Filtrų prisotinimo signalizavimo konfigūracija ir atstatymas į pradinę būseną

Įjunkite gaubtą bet koku greičiu (žiūrėti ankstesnį skyrelį „Ištraukimo greičio (galingumo) parinkimas“)

### Riebalų filtro prisotinimo signalizavimo atstatymas į pradinę būseną (jutiklinio valdymo skydelio indikatorius MIRKSI ŽALIAI)

**Prieš tai atlikite filtro priežiūros darbus, aprašytus atitinkamoje dalyje.**

Ilgiau (ne mažiau kaip 3 sekundes) palaikykite nuspaustą jutiklinį mygtuką T1, indikatorius nustos mirksėti - tai rodo, kad signalizavimo atstatymas į pradinę būseną buvo atliktas, - gaubtas išsijungs.

### Anglies filtro prisotinimo signalizavimo atstatymas į pradinę būseną (indikatorius MIRKSI ORANŽINE (gintaro) spalva)

**Prieš tai atlikite filtro priežiūros darbus, aprašytus atitinkamoje dalyje.**

Ilgiau (ne mažiau kaip 3 sekundes) palaikykite nuspaustą jutiklinį mygtuką T1, indikatorius nustos mirksėti - tai rodo, kad signalizavimo atstatymas į pradinę būseną buvo atliktas, - gaubtas išsijungs.



## Anglies filtro prisotinimo signalizavimo išjungimas (tam tikrais taikymo atvejais)

Išjunkite gaubtą (žiūrėti ankstesnę skyrelį „Ištraukimo greičio (galingumo) parinkimas“).

Ilgiau (ne mažiau kaip 5 sekundes) palaikykite nuspaustą jutiklinį mygtuką **T1**, indikatorius mirksės ŽALIAI - tai rodo, kad anglies filtro prisotinimo signalizavimas buvo išjungtas.

Norėdami vėl įjungti anglies filtro prisotinimo signalizavimą, pakartokite veiksmus, indikatorius mirksės ORANŽINE (gintaro) spalva.

### Valdymo juostos nuėmimas

Išjunkite prietaisą iš elektros tinklo.

Pašalinkite riebalų filtrą.

Atjunkite jungiamuosius elementus.

Ištraukite valdymo juosta, naudodami nedidelį atsuktuvą arba kitą panašų įrankį.

**22 pav.**

## Priežiūra

### Valymas

Valymui naudokite **TIK** šluostę, suvilgytą skystu neutraliu valikliu. **NENAUDOKITE VALYMO REIKMENŲ AR INSTRUMENTŲ!**

Nenaudokite abrazyvinių valymo priemonių. **NENAUDOKITE SPIRITO!**

### Nuo riebalų saugantis filtras

**21 pav.**

#### Sulaiko keпамų riebalų daleles.

Filtrą valykite kartą per mėnesį (ar kai filtrų perpildymo indikacijos sistema, jei tokia numatyta turimame modelyje, rodo tokią būtinybę). Valykite švelniais valikliais rankiniu būdu ar indaplovėje pagal atitinkamą temperatūrą ir trumpuoju ciklu. Plaunant metalinį nuo riebalų saugantį filtrą indaplovėje, jis gali prarasti spalvą, bet jo filtravimo savybės išliks nepakitusios.

### Anglies filtras (tik filtravimo režimu)

**21 pav.**

**Naikina nemalonius kvapus, atsirandančius maisto gaminimo metu.**

Anglies filtrą plaukite kas du mėnesius (ar kai filtrų perpildymo indikacijos sistema, jei tokia numatyta turimame modelyje, rodo tokią būtinybę) karštu vandeniu su atitinkamais plovikliais arba indaplovėje 65°C temperatūroje (plaunant indaplovėje, nustatykite pilną plovimo ciklą, plaukite atskirai nuo kitų indų).

Pašalinkite vandens perteklių nepažeisdami filtro, po to 10 minučių įdėkite jį į iki 100°C įkaitintą orkaitę, kad visai išdžiūtų. Keiskite kempinėle kas 3 metus arba kiekvieną kartą pažeidus audinį.

### Lempų keitimas

Išjunkite prietaisą iš elektros tinklo.

**Dėmesio!** Prieš liesdami lempas, įsitikinkite, kad jos atvėsusios.

#### Norėdami pakeisti centrinę lempą:

Pakeiskite sugedusią lemputę.

Naudokite tik daug. 5W-GU10 šviesos diodų lemputes.

Norėdami išsamesnių duomenų, žr. pridėtą skrajutę „LCOS D“ (raidinė skaitmeninė padėtis „4b“).

#### Norėdami išmontuoti lempą:

pasukite prieš laikrodžio rodyklę 1/4 rato ir ištraukite.

#### Norėdami sumontuoti lempą:

Įdėkite lempą į jai skirtą vietą tokiu būdu, kad jos kontaktai būtų įvesti į jiems skirtas vietas lempos laikiklyje, pasukite pagal laikrodžio rodyklę apie 1/4 rato.

#### Kai kuriuose modeliuose yra šoninės lempos:

Pakeiskite sugedusią lemputę.

Naudokite tik daug. E14 2,7W šviesos diodų lemputes.

Norėdami išsamesnių duomenų, žr. pridėtą skrajutę „LCOS D“ (raidinė skaitmeninė padėtis „1f“).

Jei apšvietimas neveiks, prieš kviesdami techninę pagalbą, patikrinkite, ar lempas įstatėte teisinga pozicija.

Stingri sekot instrukcijām, kas atrodas šajā rokasgrāmatā. Netiek uzņemta jebkāda atbildība par iespējamām grūtībām, kaitējumiem vai ugunsgrēkiem, kas var notikt ierīcei šīs rokasgrāmatas instrukciju neievērošanas gadījumā. Gaisa nosūcējs tika izveidots, lai iesūktu ēdiena gatavošanas dūmus un tvaikus un ir domāts tikai izmantošanai mājās apstākļos.

- Ir svarīgi saglabāt šo rokasgrāmatu, lai varētu ar to konsultēties jebkurā brīdī. Pārdošanas, nodošanas vai pārbraukšanas gadījumā, pārliecināties, ka paliek kopā ar produktu.
- Uzmanīgi izlasīt instrukcijas: ir svarīga informācija par instalēšanu, lietošanu un drošību.
- Neveikt elektriskas vai mehāniskas izmaiņas uz produkta vai izlādes caurulēm.
- Pirms sākt ierīces instalāciju, pārbaudīt, ka neviena sastāvdaļa nav bojāta. Pretējā gadījumā, sazināties ar pārdevēju un neveikt instalāciju.

**Piezīme:** Elementi, kas apzīmēti ar simbolu "(\*)", ir izvēles piederumi, kas tiek piegādāti tikai ar dažiem modeļiem, vai arī elementi, kas netiek piegādāti, bet, kurus var iegādāties.

### Drošības brīdinājumi

- Pirms jebkuras tīrīšanas vai tehniskās apkopes darbības, atslēgt gaisa nosūcēju no elektrotīkla, izņemot kontaktdakšu vai atslēdzot strāvas elektroapgādi.
- Visu uzstādīšanas un apkopes operāciju laikā vienmēr jāvalkā darba cimdi.
- Bērni no 8 gadu vecuma vai personas ar ierobežotām fiziskajām, sensorālajām vai garīgajām spējām vai ar nepietiekamu pieredzi un zināšanām šo ierīci var izmantot tikai tad, ja tiek atbilstoši uzraudzīti vai arī, norādot, kā ierīci droši izmantot un, lai būtu saprotami ar to saistītie riski.
- Bērniem nav atļauts darbināt kontrolierīces vai rotaļāties ar iekārtu.
- Bērni nedrīkst veikt tās tīrīšanu un uzturēšanu bez uzraudzības.
- Telpās, kurās ir uzstādīta iekārta, ir jābūt pietiekamai ventilācijai, ja virtuves gaisa nosūcējs tiek lietots kopā ar citām gāzes sadedzināšanas iekārtām vai citu kurināmo.
- Gaisa nosūcējs ir jātīra gan no

iekšpusēs, gan no ārpuses (VISMAZ VIENU REIZI MĒNESĪ), jebkurā gadījumā, ievērojot to, kas ir skaidri uzrādīts tehniskās apkopes instrukcijās.

- Gaisa nosūcēja tīrīšanas un filtru nomainīšanas un tīrīšanas normu neievērošana izraisa ugunsgrēku riskus.
- Ir stingri aizliegts pagatavot ēdienus "flambē" veidā zem pārsega.
- Spuldzes nomainīšanai izmantojiet tikai spuldzes veidu, kas norādīts šīs rokasgrāmatas lampu apkopes/nomainīšanas sadaļā.

Atklātās uguns izmantošana ir kaitīga filtriem un var provocēt ugunsgrēkus, tādēļ no tā jebkurā gadījumā ir jāizvairās. Cepšana ir jāveic to uzraugot, lai izvairītos no pārkarsušās eļļas degšanas. **UZMANĪBU!** Pieejamajās daļas var ievērojami sasildīties, kad tiek izmantotas kopā ar ierīcēm ēdiena gatavošanai.

- Nepievienojiet ierīci elektrotīklam, līdz instalācija nav pilnībā pabeigta.
- Nepievienojiet ierīci elektrotīklam, līdz instalācija nav pilnībā pabeigta.

• Attiecībā uz tehniskajiem un drošības pasākumiem, kas jāpieņem, lai izvādītu dūmus, ir svarīgi rūpīgi ievērot vietējo iestāžu noteikumus.

• Šīs ierīces cauruļvadu sistēma nedrīkst būt pieslēgta kādai citai esošai ventilācijas sistēmai, kas tiek izmantota jebkādiem citiem mērķiem, piemēram, dūmu izvādīšanai no iekārtām, kurās izmanto gāzi vai citu kurināmo.

• Neizmantot vai neatstāt gaisa nosūcēju bez pareizi ierīkotām spuldzēm iespējama elektriskā trieciena riska dēļ.

• Nekad nelietojiet gaisa nosūcēju bez pienācīgi instalētiem elektrotīkliem.

• Gaisa nosūcēju nekad nedrīkst izmantot kā atbalsta virsmu, ja vien nav īpaši norādīts.

• Izmantojiet tikai stiprinājuma skrūves, kas iekļautas komplektācijā ar izstrādājumu tā uzstādīšanai, vai arī, ja tās nav piegādātas, iegādājieties pareizā veida skrūves.

• Izmantojiet pareizā garuma skrūves, kas identificētas Uzstādīšanas rokasgrāmatā.


• Šaubu gadījumā sazinieties ar pilnvarotu servisa palīdzības centru vai līdzīgu kvalificētu personu.

## ▲ UZMANĪBU!

- Nespēja uzstādīt skrūves vai stiprinājuma ierīci saskaņā ar šiem norādījumiem, var izraisīt elektriskā apdraudējuma risku.
- Nelietojiet kopā ar atsevišķu programmētāju, taimerī, tālvadības pultī vai jebkuru citu ierīci, kas ieslēžas automātiski.

Šī ierīce atbilst Eiropas Direktīvai 2012/19/EC, Waste Electrical And Electronic Equipment (WEEE). Pārlicinoties, vai šis produkts tiek zvests arī pareizā veidā, izmantotājs veicina izvairīšanos no negatīvajām sekām apkārtējai videi un veselībai.



Simbols  uz produkta vai uz pievienotās dokumentācijas nozīmē, ka ar šo produktu nav jārikojas, kā mājas atkritumam, bet tas ir jānogādā uz tam domātu savākšanas punktu, kur atkārtoti izlieto elektriskās un elektroniskās ierīces. Tas ir jāizmet, respektējot vietējos likumus, kas attiecas uz atkritumu aizvākšanu. Pēc papildus informācijas par produkta izmantošanu, apstrādi un atkārtotu izlietošanu, ir jāgriežas vietējā iestādē, kas nodarbojas ar attiecīgo jautājumu, atkritumu atkārtotās izlietošanas servisu, vai uz veikalu, kur produkts tika iegādāts.

Ierīce ir izstrādāta, pārbaudīta un ražota atbilstoši šādām prasībām.

- Drošība: EN/IEC 60335-1; EN/IEC 60335-2-31, EN/IEC 62233.
- Veiktspēja: EN/IEC 61591; ISO 5167-1; ISO 5167-3; ISO 5168; EN/IEC 60704-1; EN/IEC 60704-2-13; EN/IEC 60704-3; ISO 3741; EN 50564; IEC 62301.
- EMC: EN 55014-1; CISPR 14-1; EN 55014-2; CISPR 14-2; EN/IEC 61000-3-2; EN/IEC 61000-3-3. Pareizas lietošanas ieteikumi, lai samazinātu ietekmi uz vidi. Ieslēdziet nosūcēju ar minimālo ātrumu, kad sākat gatavošanu un atstājiet to ieslēgtu pāris minūtes pēc tam, kad gatavošana ir pabeigta. Palieliniet ātrumu tikai tad, ja ir liels daudzums dūmu un tvaiku, un izmantojiet palielināto ātrumu (-us) tikai ārkārtējos gadījumos. Nomainiet ogles filtru (-s), ja nepieciešams, lai uzturētu labu smaku samazināšanas efektivitāti. Noīriiet tauku filtru (-s), ja nepieciešams, lai uzturētu labu tauku filtra efektivitāti. Izmantojiet vēdināšanas sistēmas maksimālo diametru, kas norādīts šajā rokasgrāmatā, lai uzlabotu efektivitāti un samazinātu troksni.

## Izmantošana

Gaisa nosūcējs tika izveidots, lai to būtu iespējams izmantot ar filtru iekšējās cirkulēšanas versijā.

Ēdiena pagatavošanas dūmi un tvaiki tiek iesūkti gaisa nosūcējā, filtrēti un atfiltrēti iziet caur ogļu filtru/filtriem, ar kuru/kuriem gaisa nosūcējam IR JĀBŪT aprīkotam.

**Uzmanību!** Ja gaisa nosūcējam nav ogles filtra, tam ir jābūt pasūtītam un ierīkotam pirms izmantošanas.

## Ierīkošana

Instalēšanu, gan elektrisko, gan mehānisko, ir jāveic

## specializētam personālam.

Minimālam attālumam starp plīts virsmu, kur tiek novietoti tīlpumi un viszemākās gaisa nosūcēja daļas nav jābūt mazākam par 50cm elektriskās plīts gadījumā un 65cm gāzes un kombinētas virtuves gadījumā.

Gadījumā, ja ierīkošanas instrukcijās gāzes ierīcei tiek precizēts lielāks attālumam, ir nepieciešams to ievērot.



## Elektriskā pieslēgšana

Elektriskā tīkla spriegumam ir jāatbilst tam spriegumam, kas ir uzrādīts uz īpašību etiķetes, kas atrodas gaisa nosūcēja iekšpusē.

Ierīce ir domāta tiešai pievienošanai pie padeves tīkla, tādēļ, izmantot normai atbilstošu bipolāro slēdzi, kas nodrošina tīkla pilnīgu atslēgšanos pārlietu sprieguma III kategorijas nosacījumos, atbilstoši instalācijas noteikumiem.

**UZMANĪBU! Detaļai B (fiksēšanas skava pie grieztiem - Att. 1), ir vads (dzeltenī-zaļš), kuram ir jābūt pievienotam pie mājokļa elektrības sistēmas iezemējuma. Attēls 4**



**UZMANĪBU!** Pievērst īpašu uzmanību pārlietu vada novietošanai; šī norādījuma neievērošana varētu veicināt nopietnus bojājumus ierīcei un/vai elektrošoku lietotājam vai personai, kas veic instalēšanu. **Att. 6-18Uzmanību!** Savienošanas vada nomainīšana ir jāveic autorizētam tehniskās apkalpošanas servisam.

## Ierīkošana

Gaisa nosūcējs ir aprīkots ar fiksēšanas korķiem, kas ir piemēroti sienu/griestu lielākai daļai. Jebkurā gadījumā, ir nepieciešams griezties pie kvalificēta tehniķa, lai pārlicinātots par materiālu derīgumu sienu/griestu veidam. Sienai/griestiem ir jābūt pietiekoshi biežai/iem, lai noturētu gaisa nosūcēja svaru.

## Gaisa nosūcēja apraksts

### Attēls 1

**H.** Savstarpējā savienojuma vads

**K.** Kontroles stienis

**Uzmanību!** Kontroles stienis tiek dots līdzī un tam ir jābūt instalētam pēdējam, pirms gaisa nosūcēja pievienošanas pie elektrības tīkla.

Ievadīt kontroles stieni attiecīgajā ligzdā (skat. attēlus šīs grāmatas pirmajās lapās – pievienošana ar klikšķi, uz obligātu ievadīšanu).

**L.** Spuldzīte

**M.** Malējo filtru šasija

**N.** Aktīvās ogles filtrs

**O.** Metāla prettauku filtrs

**P.** Prettauku un ogles filtra šasija

**Q.** Filtra šasija atvienošanas ierīce

## Darbošanās

Gaisa nosūcējs ir aprīkots ar mehānismu "TOUCH", lai kontrolētu gaisma un ātrumu.

Pareizai lietošanai, ir uzmanīgi jāizlasa zemāk uzrādītās instrukcijas.



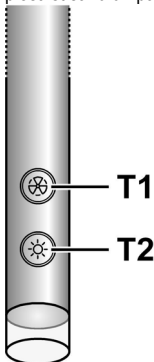
Šis produkts ir izstrādāts, lai darbotos ar Elica tālvadības ierīci, kas tiek nodrošināta komplektācijā vai kuru var iegādāties atsevišķi kā izvēles piederumu.

Lai varētu vadīt tvaiku nosūcēju ar tālvadības ierīci, ir nepieciešams veikt piesaistīšanas procedūru.

### UZMANĪBU!

Lai sāktu, ir nepieciešams atvienot un atjaunot tvaiku nosūcēja savienojumu ar elektrotīklu un veikt piesaistīšanas procedūru pirmās barošanas minūtes laikā.

Izlasiet norādījumus, kas tiek nodrošināti komplektācijā ar tālvadības ierīci, kuros ir norādīta visa informācija par tās piesaistīšanu un pareizu lietošanu.



### Automātiskās ieslēgšanas funkcija

Gaisa nosūcējs ir aprīkots ar temperatūras sensoru, kas iedarbina dzinēju 1.iesūkšanas ātrumā (jaudā), gadījumā, ja temperatūra apkārt gaisa nosūcējam ir lielāka par 70°C. Lietotājs var jebkura gadījumā izslēgt vai izmainīt iesūkšanas ātrumu (jaudu) (skat. paragrāfu “**Iesūkšanas ātrumu (jaudu) kontrole**”).

### Iesūkšanas ātrumu (jaudu) kontrole

Iesūkšanas ātrumu (jaudu) izvēle ir cikliska veida, atbilstībā ar ātruma secību "stand-by - 1-2-3-4- Stand by -1-2-...", tādēļ, pie katras kontroles stieņa tausta **T1** piespiešanas, iesūkšanas ātrums (jauda) paaugstinās par vienu līmeni; kad gaisa nosūcējs ir 4.iesūkšanas ātrumā (jaudā), ja tiek no jauna piespiests tausts **T1**, gaisa nosūcējs izslēdzas (stand by). Ir iespējams izslēgt gaisa nosūcēju (stand by) arī kad gaisa nosūcējs ir jebkādā ātrumā, piespiežot uz ilgu brīdi (ilgāk par 3 sekundēm) kontroles stieņa taustu **T1**.

Ir iespējams noteikt kurā iesūkšanas ātrumā (jaudā) ir gaisa nosūcējs, jo stienim ir LED, kas maina krāsu atkarībā no iesūkšanas ātruma (jaudas), kā tas ir uzrādīts tālāk:

**Gaisa nosūcējs stāvoklī stand-by:** LED IR IZSLĒGTS

**1.iesūkšanas ātrums (jauda) – ZAĻŠ LED**

**2.iesūkšanas ātruma (jauda) – ORANŽS LED** (dzintara krāsā)

**3.iesūkšanas ātrums (jauda) – SARKANS LED**

**4.iesūkšanas ātrums (jauda) – SARKANS LED MIRGUĻO**

**Piezīme:** 4.iesūkšanas ātrums (jauda) paliek ieslēgts 5 minūtes, pēc kā iesūkšanas dzinējs novietojas 2.ātrumā. Piespiežot vēlreiz iesūkšanas dzinējs izslēdzas (Stand by).

**Nepieciešamība mazgāt prettauku filtrus:** ZAĻŠ MIRGUĻOJOŠS LED (izlasīt instrukcijas par “Filtru piesātināšanas paziņojuma reset un konfigurāciju”)

**Nepieciešamība mazgāt vai nomainīt ogles filtrus:** ORANŽS (dzintara krāsā) MIRGUĻOJOŠS LED (izlasīt instrukcijas par “Filtru piesātināšanas paziņojuma reset un konfigurāciju”)

**Piezīme:** Var veikt reset gan ar kontroles stieņa palīdzību, gan ar pults palīdzību.

### Centrālās gaismas kontrole

Centrālā gaisma var būt ieslēgta un izslēgta, piespiežot kontroles stieņa taustu **T2**.

### Malējo gaismu kontrole (kad tās ir paredzētas)

Malējās gaismas var būt ieslēgtas un izslēgtas PAGARINĀTĀ VEIDĀ piespiežot kontroles stieņa taustu **T2**.

PAGARINĀTS PIESKĀRIENS ļauj, veikt ne tikai ieslēgšanu un ieslēgšanu, bet arī regulēt spuldzīšu sniegto gaismas intensitāti.

**Piezīme:** Ieslēgšanas, izslēgšanas (un regulēšanas) funkcijas mainās.

Gaismas intensitātes regulēšana nav pieejama gaisa nosūcējiem ar neona spuldzītēm.

### Filtru piesātināšanās paziņojuma reset un konfigurācija

Ieslēgt gaisa nosūcēju jebkurā ātrumā (skat. paragrāfu augstāk “Iesūkšanas ātrumu (jaudu) izvēle”)

### Prettauku filtra piesātināšanas paziņojuma reset (ZAĻŠ MIRGUĻOJOŠS LED uz kontroles stieņa)

**No sākuma veikt filtra tehnisko apkopi, kā tas ir aprakstīts atbilstošajā paragrāfā.**

Piespiest pagarinātā veidā (ilgāk par 3 sekundēm) kontroles stieņa taustu **T1**, LED pārtrauc mirguļošanu, norādot, ka paziņojuma reset tika veikts, gaisa nosūcējs izslēdzas.

### Ogles filtra piesātināšanās reset (ORANŽS (dzintara krāsā) LED MIRGUĻO)

**No sākuma veikt filtra tehnisko apkopi, kā tas ir aprakstīts atbilstošajā paragrāfā.**

Piespiest pagarinātā veidā (ilgāk par 3 sekundēm) kontroles stieņa taustu **T1**, LED pārtrauc mirguļošanu, norādot, ka paziņojuma reset tika veikts, gaisa nosūcējs izslēdzas.

## Ogles filtra piesātināšanās paziņojuma atslēgšana (īpašām izmantošanām)

Izslēgt gaisa nosūcēju (skat. augstāk uzrādīto paragrāfu "Iesūkšanas ātrumu (jaudu) izvēle")

Piespiest pagarinātā veidā (ilgāk par 5 sekundēm) kontroles stieņa taustu **T1**, LED mirguļos zaļā krāsā, lai norādītu, ka ogles filtra piesātināšanās paziņojums ir atslēgts.

Lai atjaunotu ogles filtra piesātināšanās paziņojumu, ir jāatkārto operācija, LED mirguļos **ORANŽĀ KRĀSĀ** (dzintara krāsa).

### Kontroles stieņa demontāža

Atvienot ierīci no elektrības tīkla.

Noņemt prettauku filtru.

Atvienot konektorus.

Izņemt kontroles stieni, izmantojot mazu skrūvgriezi ar plakānu uzgali vai līdzīgu priekšmetu.

### Attēls 22

## Tehniskā apkalpošana

### Tīrīšana

Tīrīšanai ir jāizmanto **TIKAI** mitrs audums, kurš ir samitrināts ar neitrāliem šķīdriem mazgāšanas līdzekļiem. **NELIETOT TĪRĪŠANAI RĪKUS VAI INSTRUMENTUS!**

Neizmantojiet jebkuru abrazīvu saturošu produktu.

**NEIZMANTOT ALKOHOLU!**

### Prettauku filtrs

#### Attēls 21

**Notur tauku daļiņas, kas tiek veidotas no ēdiena pagatavošanas.**

Prettauku filtram ir jābūt tīrītam katru mēnesi, ar neagresīviem līdzekļiem, manuāli vai trauku mazgājamā mašīnā, pie zemas temperatūras un izmantojot īso ciklu. Ja tas tiek mazgāts trauku mazgājamā mašīnā, prettauku filtra metāla detaļas var kļūt nespodras, bet jebkurā gadījumā to spējas nemainās.

### Aktīvo ogļu filtrs (Tikai Versijai ar Filtru)

#### Attēls 21

**Notur nepatīkamas smaržas, kuras veidojas no ēdiena gatavošanas.**

Ogļu filtrs var būt mazgāts katru otro mēnesi (vai kad filtru piesātināšanās norādīšanas sistēma – ja tādu paredz Jūsu modelis – uzrāda šādu nepieciešamību) karstā ūdenī un tam piemērotos mazgāšanas līdzekļos vai trauku mazgājamā mašīnā pie 65°C (trauku mazgājamās mašīnas gadījumā veikt pilnu mazgāšanas ciklu bez traukiem tajā).

Noņemt ūdens pārpaliekas, nebojājot filtru, pēc kā novietot to plīti uz 10minūtēm, uz 100°C, lai to galīgi izžāvētu.

Nomainīt matracīti katru 3.gadu un katru reizi, kad audums ir bojāts.

## Spuldžu nomaiņšana

Atvienot ierīci no elektriskās sistēmas.

**Uzmanību!** Pirms pieskarties spuldzēm, pārliecināties, ka tās ir aukstas.

### Centrālās spuldzītes nomaiņšanai:

Nomainiet bojāto spuldzi.

Izmantojiet tikai LED spuldzes ar maks. 5W-GU10. Papildu informāciju skatiet pievienotajā lapā "ILCOS D" (burtu un ciparu pozīcija "**4b**").

### Lai izņemtu spuldzīti:

pagrieziet pretēji pulksteņrādītāja virzienam par ¼ apgr. Un izņem.

### Lai ievadītu spuldzīti:

ievadīt spuldzīti attiecīgajā ligzdā tādā veidā, lai tās kontakti ieietu attiecīgajās ligzdās uz spuldzītes turētāja, pagrieziet pulksteņrādītāja virzienā par ¼ apgr.

### Daži modeļi paredz sānu spuldzītes:

Nomainiet bojāto spuldzi.

Izmantojiet tikai LED spuldzes ar maks. 2,7W-E14. Papildu informāciju skatiet pievienotajā lapā "ILCOS D" (burtu un ciparu pozīcija "**1f**").

Ja apgaismojums nedarbojas, pārbaudīt, vai spuldze ir pareizi ievietota, pirms griezties pie tehniskā servisa.

**Strogo se pridržavajte objašnjenja koje donosi ovaj priručnik.** Ograđujemo se od bilo kakve odgovornosti za eventualne neprilike, štetu ili požar izazvan na aparatu koji proizlazi zbog nepoštovanja uputstava napisanih u ovom priručniku. Aspirator je projektovan da bi usisao paru i dim koji se stvaraju prilikom kuvanja i namenjen je za isključivo kućnu upotrebu.

- Važno je da sačuvate ovaj priručnik, da bi mogli u slučaju potrebe da se konsultujete. U slučaju da prodate, poklonite ili premestite ovaj proizvod uverite se da je priručnik uvek zajedno sa proizvodom.
- Pažljivo pročitajte uputstva: ona pružaju važne informacije o instalaciji, upotrebi i o sigurnosti.
- Ne vršite nikakve promene bilo mehaničke bilo električne prirode na proizvodu ili na cevima za izbacivanje.
- Pre nego što počnete sa instalacijom aparata uverite se da nijedna komponenta nije oštećena. U suprotnom kontaktirajte proizvođača i nemojte nastaviti sa instalacijom.

**Napomena:** Elementi označeni simbolom "(\*)" su dodatni delovi isporučeni samo sa nekim modelima ili elementi koji nisu isporučeni već se moraju kupiti.



### Upozorenja

- Pre nego što započnete proces održavanja i čišćenja, odvojite aspirator od električnog napajanja, isključite ga iz struje i izvucite kabl iz utičnice ili ugasite glavni prekidač u kuć.
- Uvek nosite radne rukavice za sve operacije instalacije i održavanja.
- Ovaj aparat mogu da koriste deca, ali ne mlađa od 8 godina i osobe sa smanjenim fizičkim ili mentalnim sposobnostima ili sa nedostatkom iskustva i potrebnog znanja, ako se nalaze pod kontrolom ili nakon dobijanja uputstava za sigurno korišćenje aparata i razumevanja opasnosti do kojih može doći prilikom korišćenja.
- Deca moraju da budu pod kontrolom kako se ne bi igrala sa aparatom. Čišćenje i održavanje ne smeju da obavljaju deca bez kontrole.
- Prostorija mora da bude dovoljno prozračena kada se kuhinjski aspirator koristi zajedno sa ostalim aparatima na gas ili drugo sagorevanje.

- Aspirator mora redovno da se čisti iznutra i spolja (BAREM JEDANPUT MESEČNO). Takođe, neophodno je pridržavati se izričitih uputstava za održavanje.

- Nepridržavanje uputstava za čišćenje aspiratora i za promenu i čišćenje filtera može da izazove požar.

- Strogo je zabranjeno pripremati hranu na plamenu ispod aspiratora.

- Za zamenu sijalice, koristite samo tip sijalice naveden u poglavlju održavanje/zamena sijalice u ovom uputstvu.

Upotreba otvorenog plamena štetna je za filtere i može da izazove požar, zato ga treba u svakom slučaju izbegavati.

Prženje treba da se obavlja pod kontrolom kako bi se izbeglo da se pregrejano ulje zapali.

**PAŽNJA:** Kada je ploča za kuvanje u funkciji, dostupni delovi aspiratora mogu da postanu vrući.

- Ne spajajte aparat na električnu mrežu dok instalacija nije potpuno završena.

- Što se tiče tehničkih mera i mera sigurnosti koje moraju da se preduzmu prilikom ispuštanja pare, treba se strogo pridržavati odredbi i propisa lokalnih vlasti.

- Vazduh ne sme da bude prenošen kanalom za ispuštanje pare nastale od strane aparata na gas ili drugo sagorevanje.

- Nemojte da koristite ili ostavljate aspirator bez pravilno montiranih sijalica zbog moguće opasnosti od strujnog udara.

- Nikada ne koristite aspirator bez pravilno montirane mreže!

- Aspirator se ne sme NIKADA koristiti kao površina za odlaganje, osim ako to nije izričito navedeno.


- Koristite samo šrafove za montažu isporučene sa proizvodom, ili, ako nisu isporučeni, kupite pravilnu vrstu šrafova. Koristite pravilnu dužinu za šrafe, navedenu u • Vodiču za instalaciju. Ako ste u nedumici, obratite se ovlašćenom servisu ili sličnom kvalifikovanom osoblju.

### ▲ PAŽNJA!

- Neuspešna instalacija šrafa i zatvarača u skladu sa ovim uputstvima, može da rezultira opasnostima električne prirode.
- Ne koristiti sa programatorom, tajmerom, odvojenim daljinskim upravljačem ili bilo kojim drugim uređajem koji se aktivira automatski.

Ovaj aparat je označen u skladu sa Evropskom Direktivom 2012/19/EC, Waste Electrical and Electronic Equipment (WEEE). Proverite da li je ovaj proizvod odložen na pravilan način jer na taj način korisnik pomaže u sprečavanju eventualnih negativnih posledica za zdravlje i za okolinu.



Simbol  na proizvodu ili na prapratnoj dokumentaciji ilustruje da se ovaj proizvod ne sme tretirati kako kućni otpad nego treba da se odloži na prikladnom sabirnom mestu za odbacivanje električnih i elektronskih aparata. Odložite ovaj otpad na način da se strogo pridržavate lokalnih pravilnika o odlaganju smeća. Za dobijanje detaljnijih informacija o tretmanu, odlaganju i ponovnom korišćenju ovog proizvoda, stupite u kontakt sa prikladnim lokalnim ustanovama, službom za sakupljanje kućnog otpada i/ili sa prodavnicom u kojoj ste kupili ovaj proizvod.

Апарати дизајнирани, тестирани и произведени у складу са:

- Безбедносним прописима: EN/IEC 60335-1; EN/IEC 60335-2-31, EN/IEC 62233.
- Прописима о перформансама: EN/IEC 61591; ISO 5167-1; ISO 5167-3; ISO 5168; EN/IEC 60704-1; EN/IEC 60704-2-13; EN/IEC 60704-3; ISO 3741; EN 50564; IEC 62301.
- EMC: EN 55014-1; CISPR 14-1; EN 55014-2; CISPR 14-2; EN/IEC 61000-3-2; EN/IEC 61000-3-3.

Предлози за правилно коришћење у циљу смањења утицаја на животну средину: Укључите аспиратор на минималну брзину када почнете са кувањем и држите га укљученим још неколико минута након завршеног кувања. Повећајте брзину само у случају велике количине дима и паре и користите појачану брзину (е) само у екстремним ситуацијама. Замените угаљ филтера(е) само када је то потребно да бисте одржали ефикасност смањења непријатних мираса. Очистите филтер (е) за уклањање масноће када је то потребно због одржавања добре ефикасности тог истог филтера. Користите максимални пречник цеви за одвод дима наведеног у овом приручнику да бисте оптимизовали ефикасност и смањили буку.

## Korištenje

Kuhinjska napa je proizvedena da bi se koristila u filtracijskoj verziji sa unutrašnjom cirkulacijom.

Dim i para se usisavaju u unutrašnjost nape a tamo se filtruju i pročišćavaju prolazeći kroz karbonski/e filter/e kojima kuhinjska napa MORA da bude opremljena.

**Upozorenje!** **Ukoliko kuhinjska napa nema karbonski filter, morate da ga naručite i montirate pre upotrebe.**

## Instalacija

**Specijalizovano osoblje treba da obavi instalaciju bilo električnu bilo mehaničku.**

Minimalna udaljenost između površine koja služi da se postave posude na uređaj za kuvanje i najnižeg dela aspiratora ne sme da bude manja od 50cm u slučaju da se radi o električnim kuhinjama i 65cm u slučaju da se radi o kuhinjama na gas ili mešovitim kuhinjama.

Ukoliko uputstva za instalaciju uređaja za kuvanje na gas nalažu veću udaljenost, morate da se pridržavate tih uputstava.



## Električno povezivanje

Napon mreže se treba podudarati sa naponom koji se navodi na etiketi sa karakteristikama a nju možete da nadete u unutrašnjosti kuhinjske nape.

Proizvod je predviđen za direktno povezivanje na mrežu radi napajanja, zato je potrebno postaviti jedan višepolarni prekidač u skladu sa propisima koji će obezbediti kompletno iskopčavanje sa mreže u uslovima prenapona kategorije III, u skladu sa propisima koje treba poštovati prilikom instalisanja.

**UPOZORENJE!** **Deo B (kvaka za pričvršćivanje na plafon - Sl. 1), je opremljena provodnikom (žuto-zelenim) koji se treba povezati sa zemljom kućnog električnog uređaja.**

Sl. 4



**PAŽNJA!** **Naročito pazite na postavljanje viška kabl, nepoštovanje ove indikacije može da dovede do nanošenja velike štete na aparatu i/ili električnog šoka korisnika ili instalatera. Sl. 6-18**

**Upozorenje!** Samo Autorizovani Tehnički servis može obaviti zamenu kablja za međupovezivanje.

## Montaža

Aspirator je opremljen komadićima za pričvršćivanje koji su prikladni za skoro sve zidove/plafone. U svakom slučaju je potrebno da se obratite kvalifikovanom tehničkom osoblju kako bi proverili prikladnost materijala imajući u vidu tip zida/plafona. Zid / plafon treba da bude dovoljno čvrst kako bi podnosio težinu aspiratora.

## Opis kuhinjske nape

Sl. 1

H. Kabl za međupovezivanje

K. Kontrolna drška

**Upozorenje!** Kontrolna drška se nalazi zajedno sa ostalom opremom a instalise se na kraju, pre nego što povežete kuhinjsku napu sa električnom mrežom.

Postavite kontrolnu dršku na prikladno mesto (pogledajte slikovni materijal koji se nalazi na prvim stranicama ove knjžice – zakačivanje na trzaj-skok, na obaveznom mestu za spajanje).

L. Lampa

M. Okvir za postavljanje bočnih filtera

N. Aktivni karbonski filter

O. Metalni filter za uklanjanje masnoće

P. Okvir za postavljanje karbonskih filtera i onih za uklanjanje masnoće

Q. Kvaeke za otkaćivanje okvira za postavljanje filtera

## Funkcionisanje

Kuhinjska napa je opremljena uređajem "TOUCH" u vezi sa kontrolom brzine i svetala.

Što se tiče pravilne upotrebe pažljivo pročitajte uputstva koja se nalaze ispod.



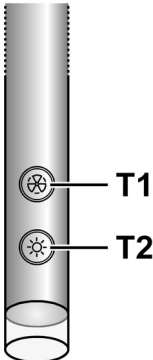
Ovaj proizvod je namenjen za rad sa daljinskim upravljačem, koji se isporučuje sa proizvodom ili se može kupiti posebno, kao opcija.

Za kontrolu aspiratora daljinskim upravljačem potrebno je pokrenuti postupak povezivanja.

### PAŽNJA!

Za početak morate odvojiti i ponovo spojiti aspirator na mrežu i pokrenuti postupak za povezivanje u prvoj minuti nakon priključivanja na napajanje.

Pročitajte uputstvo isporučeno sa daljinskim upravljačem, koje sadrži sve informacije za povezivanje i za pravilnu upotrebu.



### Funkcija automatskog uključivanja

Kuhinjska napa je opremljena senzorom za temperaturu koji aktivira motor na brzinu(jačinu)usisavanja br.1 u slučaju u kojem temperatura prostora u zoni oko kuhinjske nape prevaziđe 70°C.

Korisnik u svakom slučaju može isključiti ili modifikovati brzinu (jačinu) usisavanja (pogledajte paragraf "**Kontrola brzine (jačine) usisavanja**").

### Kontrola brzine(jačine) usisavanja

Biranje brzine(jačine) usisavanja je ciklično sledeći sekvenciju brzina "stand-by - 1-2-3-4- Stand by -1-2-...", zato svaki put kada pritisnete tipku **T1** na kontrolnoj dršci brzina(jačina)

usisavanja će se povećati za jedan nivo da bi se na kraju isključila ako se pritisne tipka kada je napa u brzini(jačini) usisavanja 4.

Moguće je isključiti kuhinjsku napu (stand by) i kada je ona u bilo kojoj brzini ako pritisnete duže od tre sekunde tipku **T1** na kontrolnoj dršci.

Može se odrediti na kojoj brzini (jačini) usisavanja se nalazi kuhinjska napa budući da je kontrolna drška opremljena indikacionim svetlima koji menjaju boju u skladu sa brzinom (jačinom) usisavanja na način koji opisujemo u sledećem tekstu:

**Napa u stanju stand-by: ISKLJUČENO INDIKACIONO SVETLO**

**1a brzina (jačina) usisavanja** – indikaciono svetlo ZELENE BOJE

**2a brzina (jačina) usisavanja** - indikaciono svetlo NARANDŽASTE BOJE(čilibar)

**3a brzina (jačina) usisavanja** - indikaciono svetlo CRVENE BOJE

**4a brzina (jačina) usisavanja** - indikaciono svetlo CRVENE BOJE (KOJA BLEŠTI)

**Napomena:** 4a brzina (jačina) usisavanja ostaje uključenom u trajanju od 5 minuta ,posle čega se usisavanje postavlja na 2-u brzinu.

Pritiskajući još motor za usisavanje se isključuje (Stand by).

**Potreba da se operu filteri za uklanjanje masnoće:** ZELENO indikaciono svetlo KOJE BLEŠTI (pročitajte uputstva koja se odnose na "Reset i konfiguracija signalizacije o zasićenju filtera")

**Potreba da se operu ili zamene karbonski filteri:** NARANDŽASTO indikaciono svetlo (čilibar) KOJE BLEŠTI (pročitajte uputstva koja se odnose na "Reset i konfiguracija signalisanja o zasićenju filtera")

**Napomena:** Reset se može obaviti bilo pomoću kontrolne drške bilo sa daljinskim upravljačem.

### Kontrola centralnog svetla

Centralno svetlo se može uključiti ili isključiti pritisajući tipku **T2** na kontrolnoj dršci.

### Kontrola bočnih svetala (kada su predviđena)

Bočna svetla se mogu isključiti ili uključiti pritisajući U DUŽEM TRAJANJU tipku **T2** na kontrolnoj dršci.

DODIR U DUŽEM TRAJANJU omogućuje, sem uključivanja i isključivanja, i regulaciju jačine svetla koje stvara lampa.

**Napomena:** Funkcije uključivanja i isključivanja(i regulisanja) su neizmenećne.

Nije moguća regulacija svetla u slučaju kuhinjskih napa koje imaju neonske lampe.

### Reset i konfiguracija signalizacije o zasićenju filtera

Uključite kuhinjsku napu na bilo koju brzinu (pogledajte paragraf gore "Biranje brzine(jačine) usisavanja")

**Reset signalizacije o zasićenju filtera za uklanjanje masnoće (ZELENO INDIKACIONO SVETLO KOJE BLEŠTI na kontrolnoj dršci)**



Počnite sa održavanjem filtera kao što je opisano u odgovarajućem paragrafu.

Pritisnite duže od 3 sekunde tipku T1 na kontrolnoj dršci, INDIKACIONO SVETLO prestaje bleštiti i time prikazuje da je obavljen reset signalizacije, kuhinjska napa se isključuje.

**Reset signalizacije o zasićenju karbonskog filtera (NARANDŽASTO INDIKACIONO SVETLO (boje čilibara) KOJE BLEŠTI)**

Počnite sa održavanjem filetra kao što je opisano u odgovarajućem paragrafu.

Pritisnite duže od 3 sekunde tipku T1 na kontrolnoj dršci, INDIKACIONO SVETLO prestaje bleštiti i time prikazuje da je obavljen reset signalizacije, kuhinjska napa se isključuje.

**Deaktivacija signalisanja o zasićenju karbonskog filtera (u posebnim primenama)**

Isključite kuhinjsku napu (pogledajte paragraf gore "Biranje brzine(jačine) usisavanja")

Pritisnite u trajanju od više od 5 sekundi tipku T1 na kontrolnoj dršci, INDIKACIONO SVETLO će bleštiti ZELENOM BOJOM da bi prikazalo deaktivisanje signalisanja o zasićenju karbonskog filtera .

Da bi ponovo aktivisali signalizaciju o zasićenju karbonskog filtera, ponovite operaciju, INDIKACIONO SVETLO će bleštiti NARANDŽASTOM BOJOM (čilibar).

**Razmontaža komandne table.**

Iskopčajte uređaj sa napajanja strujom.

Izvadite filter za uklanjanje masnoće.

Iskopčajte povezivače.

Izvadite komandu tablu pritiskajući uz pomoć malog odvijača ili sličnog alata.

**SI. 22**

## Održavanje

### Čišćenje

Za čišćenje koristite isključivo meku vlažnu krpu i tečne neutralne deterđente. Nemojte da koristite alate ili pomagala za čišćenje.

Izbegavajte upotrebu proizvoda koji grebu. **NE UPOTREBLJAVAJTE ALKOHOL !**

### Filter za uklanjanje masnoće

**SI. 21**

**Zadržava masne čestice koje su posledica kuvanja.**

Treba da se očisti jedan put na mesec (ili kada sistem za prikazivanje zasićenja filtera – ukoliko je predviđen na modelu koji posedujete – govori o toj potrebi), uz pomoć neagresivnih deterđentata, ručno ili u mašini za pranje posuda na niskim temperaturama i uključujući kratak ciklus pranja.

Posle pranja u mašini za pranje posuda metalni filter za uklanjanje masnoće može da izbledi ali njegove filtracijske karakteristike se ne menjaju ini u kom slučaju.

### Aktivni karbonski filter (Samo za Filtracijsku Verziju)

**SI. 21**

**Zadržava neprijatne mirise koji su posledica kuvanja.**

Karbonski filter može da se opere svako dva meseca (ili kada sistem za indikaciju da je filter napunjen- ukoliko ga predviđa model koji posedujete- predviđa tu potrebu) u toploj vodi i sa prikladnim deterđentima ili u mašini za pranje sudova na temperaturi od 65°C (u slučaju da se radi o pranju u mašini za pranje sudova uključite kompletan ciklus pranja bez drugih sudova u unutrašnjosti mašine).

Odstranite višak vode bez da oštetite filter, posle čega treba da ga stavite u pećnicu otprilike 10 minuta na 100°C da biste ga se definitivno osušili .

Zamenite madračić svako 3 godine ili svaki put kada vidite da je materijal oštećen.

### Zamenjivanje Lampe

Isključite aparat sa električne mreže.

**Upozorenje!** Pre nego što dotaknete lampe budite sigurni da su se ohladile.

**Što se tiče zamene centralne lampe:**

Zamenite oštećenu sijalicu.

Koristite samo LED sijalice maks. 5W-GU10. Za više detalja, pogledajte priloženi list "ILCOS D" (alfanumerička pozicija "4b").

**Kada treba da razmontirate lampu:**

okrenite u smeru suprotnom od smeru kazaljki na satu za 1/4 okretaja i izvadite.

**Kada treba da montirate lampu:**

postavite lampu na njeno mesto na način da kontakti uđu u ležište lampe, okrenite u smeru kazaljki na satu za otprilike 1/4 okretaja.

**Neki modeli predviđaju i bočne lampe:**

Zamenite oštećenu sijalicu.

Koristite samo LED sijalice maks. 2,7W-E14. Za više detalja, pogledajte priloženi list "ILCOS D" (alfanumerička pozicija "1f").

Ukoliko rasveta ne funkcioniše, kontrolišite da li ste pravilno postavili lampe na njihovo mesto pre nego što pozovete servisnu službu radi asistencije.

**Strogo se držite navodil iz tega priročnika.** Zavračamo vsakršno odgovornost za morebitne nepravilne, škodo ali požare na napravi, ki bi izvirali iz neupoštevanja navodil iz tega priročnika. Napa je zasnovana za odsesovanje dimnih plinov in pare, ki nastajajo pri kuhanju in je namenjena izključno za domačo uporabo.

- Priročnik hranite v kraju, kjer si ga je mogoče kadarkoli pogledati. Če napravo prodate, odstopite ali premestite naj priročnik ostane vedno ob izdelku.
- Pozorno preberite navodila: saj navajajo pomembne informacije o namestitvi, uporabi in varnosti.
- Napravi ne spreminjajte električnih ali mehanskih lastnosti, ne posegajte v izpušne odvode.
- Pred namestitvijo naprave se prepričajte, da so vsi njeni sestavni deli nepoškodovani. Če ne bi bilo tako, pokličite pooblaščenega prodajalca in naprave ne nameščajte.

**Opomba:** S simbolom "(\*)" označeni deli spadajo med dodatno opremo, ki je priložena le nekaterim modelom, ali pa to deli, ki jih lahko dokupite.



### Opozorila

- Pred vsakršnim čiščenjem ali vzdrževanjem izklopite električno napajanje nape, tako da vtič izvlečete iz vtičnice ali izklopite glavno stikalo.
- Pri vseh postopkih namestitve in vzdrževanja uporabljajte delovne rokavice.
- Aparata naj ne uporabljajo otroci, mlajši od 8 let, in osebe z zmanjšanimi fizičnimi, senzoričnimi ali umskimi zmožnostmi oziroma s premalo izkušnjami in znanja, razen če jih pri tem nadzoruje pristojna oseba ali so bili poučeni o varni uporabi aparata in se zavedajo s tem povezanih nevarnosti.
- Otroke je treba imeti pod nadzorom, da se ne bi igrali z napravo.
- Otroci naj aparata ne čistijo in naj na njem ne izvajajo vzdrževalnih del brez nadzora.
- Ko se kuhinjsko napo uporablja istočasno z drugimi napravami, ki delujejo na plin ali na druga goriva, mora biti prostor dovolj prezračen.
- Napo pogosto čistite tako zunaj kot znotraj (VSAJ ENKRAT MESEČNO), v

vsakem primeru upoštevajte, kar izrecno narekujejo navodila za vzdrževanje v tem priročniku.

- Neupoštevanje pravil za čiščenje nape in zamenjavo ter čiščenje filtrov predstavlja tveganje za požar.
- Pod napo je strogo prepovedana priprava flambiranih jedi.
- Pri menjavi uporabite le tip žarnice, ki je naveden v poglavju o vzdrževanju/zamenjavi žarnice v teh navodilih.

Odpri ogenj je škodljiv za filtre in lahko povzroči požar, zato je uporaba slednjega v vsakem primeru prepovedana.

Cvrtje zahteva stalen nadzor, da se pregreto olje ne bi vnelo.

**POZOR:** Med delovanjem kuhalne plošče se dostopni deli nape lahko močno segrejejo.


- Naprave ne priključujte na električno omrežje, dokler inštalacija ni v celoti zaključena.
- Kar zadeva tehnične in varnostne ukrepe za odvod dimov, morate strogo upoštevati določbe pristojnih krajevnih organov.
- Vsesani zrak se ne sme usmerjati v cevovod, ki služi kot odvod za pline, katere proizvajajo naprave, ki delujejo na plin ali druga goriva.
- Nape ne uporabljajte oziroma je ne puščajte z nepravilno nameščenimi žarnicami, saj obstaja tveganje električnega udara.
- Nape nikoli ne uporabljajte, če rešetka ni pravilno nameščena!
- Nape NIKOLI ne uporabljajte kot odlagalne površine, razen če je to izrecno dovoljeno.
- Za nameščanje izdelka uporabite le priložene pritrdilne vijake. Če jih ni na voljo, pa kupite pravo vrsto vijakov. Uporabite vijake prave dolžine, ki so navedeni v navodilih za nameštitev.
- V primeru dvomov se posvetujte s pooblaščenim servisnim centrom ali s podobno usposobljeno osebo.

## ▲ POZOR!

- Če pri montaži vijakov in pritrdilnih elementov ne upoštevate teh navodil, obstaja nevarnost električnega udara.
- Ne uporabljajte s programatorjem, časovnikom, daljinskim upravljalnikom ali drugimi napravami, ki se samodejno aktivirajo.

Ta naprava je označena skladno z Evropsko direktivo 2012/19/EC, Waste Electrical and Electronic Equipment (WEEE oziroma direktivo o odpadni električni in elektronski opremi). S pravilnim odlaganjem tega izdelka uporabnik prispeva k preprečevanju morebitnih negativnih posledic na okolje in zdravje.



Znak  na izdelku ali na priloženi dokumentaciji označuje, da se ga ne sme zavržiti med komunalne odpadke, temveč odnesti na ustrezno zbirno mesto za recikliranje odpadne električne in elektronske opreme. Napravo zavrzite skladno z lokalnimi predpisi, ki veljajo na področju odlaganja odpadkov. Za dodatne informacije o ravnanju, ponovni uporabi in recikliranju tega izdelka se obrnite na ustrezno lokalno službo, zbirni center komunalnih odpadkov ali trgovino, kjer ste izdelek kupili.

Aparat je bil zasnovan, testiran in izdelan v skladu z:

- Varnost: EN/IEC 60335-1; EN/IEC 60335-2-31, EN/IEC 62233.
- Rezultati: EN/IEC 61591; ISO 5167-1; ISO 5167-3; ISO 5168; EN/IEC 60704-1; EN/IEC 60704-2-13; EN/IEC 60704-3; ISO 3741; EN 50564; IEC 62301.
- EMC: EN 55014-1; CISPR 14-1; EN 55014-2; CISPR 14-2; EN/IEC 61000-3-2; EN/IEC 61000-3-3. Predlogi za pravilno uporabo, s katero lahko zmanjšate vpliv na okolje: Napo prižgite na minimalni moči ON ob začetku kuhanja, in jo pustite, naj deluje tudi nekaj minut po koncu kuhanja. Hitrost povečajte le takrat, ko je prisotno veliko dimov in pare, način(e) boost uporabite le v izjemnih situacijah. Ogleni(e) filter(re) po potrebi zamenjajte, ter tako ohranite učinkovitost pri odpravljanju neprijetnih vonjav. Maščobni(e) filter(re) očistite po potrebi, ter tako ohranite njegovo (njihovo) učinkovitost. Uporabite sistem cevi maksimalnih diametrov, naveden v tem priročniku, ter tako optimizirajte učinkovitost in zmanjšajte hrup.

## Uporaba

Napa je izdelana za uporabo v obtočni oz. filtracijski različici z notranjim kroženjem.

Dimni hlapi in para, ki nastajajo pri kuhanju, so vsesavani v notranjost nape, filtrirani in očiščeni med prehodom skozi maščobni/e in ogleni/e filter/re, s katerimi MORA biti napa opremljena.

**Opozorilo!** Če napa ni opremljena s filtrom z ogljem, morate le-tega naročiti in ga pred uporabo namestiti.

## Inštalacija

**Inštalacijo, tako električno kot mehansko, mora izvesti specializirano osebje.**

Minimalna razdalja med podporno površino posod na kuhalnici površini in spodnjim delom nape za kuhinjske prostore ne sme biti manjša od 50cm pri električnih štedilnikih in 65cm pri plinskih ali mešanih štedilnikih.

Če je v navodilih za instalacijo plinskega kuhalnika napisana večja razdalja, jo je treba tudi upoštevati.



### Električna povezava

Omrežna napetost mora ustrezati napetosti, ki je navedena na nalepki z lastnostmi, namešeni v notranjosti nape.

Izdelek je zasnovan za neposredno povezavo na napajalno omrežje, zato namestite dvopolno stikalo, skladno s standardi, ki bo zagotovilo popolno izključitev iz omrežja ob pogojih iz prenapetostnega razreda III, skladno s pravili o namestitvi.

**POZOR! Detalj B (streme za pritrditev na strop - Sl. 1) je opremljen z vodnikom (rumeno-zelene barve), katerega je treba povezati z električno inštalacijo stanovanja. Slika 4**



**POZOR!** Posebno pozorni bodite na postavitve odvečnega kabla, saj bi neupoštevanje tega navodila lahko povzročilo hudo škodo na napravi in/ali električni udar uporabnika ali inštalaterja. **Sl. 6-18**

**Pozor!** priključni kabel mora zamenjati le usposobljena tehnična asistenčna služba.

## Montaža

Napi so priloženi pritrdilni vložki, primerni za večji del sten/stropov. Vseeno pa se je treba obrniti na usposobljeno tehniko, ki vam bo potrdil ustreznost materialov glede na vrsto stene/stropa. Stena/Strop morata biti dovolj trdna, da lahko prenašata težo nape.

## Opis nape

### Sl. 1

**H.** Povezovalni kabel

**K** Upravljalna ročica

**Pozor!** Upravljalna ročica je priložena dobavi in jo je treba namestiti nazadnje, pred povezavo nape na električno omrežje.

Upravljalno ročico vstavite v posebej temu namenjeno ležišče (glejte slike na prvih straneh te knjižice - zaskočni spoj, obvezna stran spoja).

**L** Svetilka

**M** Nosilno ogrodje stranskih držal filtra

**N** Filter z aktivnim ogljem

**O** Kovinski maščobni filter

**P.** Nosilno ogrodje držala maščobnega in oglenega filtra

**Q.** Sistemi za odklop nosilnega ogrodja držala filtra

## Delovanje

Napa ima mehanizem "TOUCH", občutljiv na dotik, za nadzor luči in hitrosti.

Za pravilno uporabo slednjega, pozorno preberite sledeča navodila.



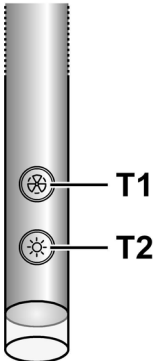
Ta izdelek prirejen za delovanje z daljinskim upravljalnikom, ki je priložen ali ga kot dodatno opremo lahko ločeno kupite.

Za upravljanje nape z daljinskim upravljalnikom je treba opraviti postopek povezljivosti.

### POZOR!

Najprej je treba napo izklopiti in vnovič priklopiti v električno omrežje ter opraviti postopek povezljivosti v prvi minuti napajanja.

Preberite daljinskem upravljalniku priložena navodila, kjer dobite vse informacije o povezljivosti in pravilni uporabi.



### Funkcija samodejnega vklopa

Napa ima temperaturni senzor, ki sproži motor na prvi stopnji hitrosti (moči), ko sobna temperatura v območju ob napi preseže 70°C.

Uporabnik lahko napo ugasne ali spremeni hitrost (moč) slednje (glejte odstavek "**Nadzor hitrosti (moči) delovanja**").

### Nadzor hitrosti (moči) delovanja

Nastavitev hitrosti (moči) delovanja je ciklična, pri čemer si hitrosti sledijo v zaporedju "stanje pripravljenosti-1-2-3-4- stanje pripravljenosti-1-2-...", zato se z vsakim pritiskom na tipko T1 na upravljalni ročici hitrost (moč) delovanja poveča za eno stopnjo, dokler se s ponovnim pritiskom na tipko, ko napa

deluje na 4. stopnji hitrosti (moči), ne ugasne (stanje pripravljeno).

Napo lahko ugasnete (stanje pripravljeno) tudi, ko deluje na katerikoli hitrosti, tako da za dlje časa (več kot 3 sekunde) pritisnete na tipko T1 na upravljalni ročici.

Trenutno hitrost (moč) delovanja nape označuje LED lučka, ki je vgrajena v upravljalni ročici in spremeni barvo glede na hitrost (moč) delovanja kakor sledi:

**Napa v stanju pripravljenosti (stand-by):** LED LUČKA UGASNJENA

**1. stopnja hitrosti (moči) delovanja - ZELENA LED LUČKA**

**2. stopnja hitrosti (moči) delovanja - ORANŽNA LED LUČKA** (jantarjeve barve)

**3. stopnja hitrosti (moči) delovanja - RDEČA LED LUČKA**

**4. stopnja hitrosti (moči) delovanja - UTRIPAJOČA RDEČA LED LUČKA**

**Opomba:** 4. stopnja hitrosti (moči) delovanja ostane vključena 5 minut, nato se motor za sesanje zraka nastavi na 2. stopnjo hitrosti.

S ponovnim pritiskom na tipko se motor za sesanje zraka izključi (stanje pripravljeno).

**Potreba po pranju maščobnih filtrov:** UTRIPAJOČA ZELENA LED LUČKA (preberite navodila v odstavku "Ponastavitev in konfiguracijo signalizacije zasičenosti filtrov").

**Potreba po pranju ali zamenjavi oglenih filtrov:** UTRIPAJOČA ORANŽNA (jantarjeva) LED LUČKA (preberite navodila v odstavku "Ponastavitev in konfiguracijo signalizacije zasičenosti filtrov").

**Opomba:** Ponastavitev se lahko izvede tako s pomočjo upravljalne ročice kot s pomočjo daljinskega upravljalca.

### Vklop in izklop osrednje luči

Osrednjo luč se lahko prižge oziroma ugasne s pritiskom na tipko T2 na upravljalni ročici.

### Vklop in izklop stranskih luči (če so predvidene)

Stranske luči se lahko prižge in ugasne z DALJŠIM pritiskom na tipko T2 na upravljalni ročici.

Poleg vklopa in izklopa, se z DALJŠIM DOTIKOM lahko nastavi tudi svetlobno moč luči.

**Opomba:** Funkcije vklopa, izklopa (in nastavitve) se izmenjujejo.

Nastavitev svetlobne moči ni na voljo pri napah z neonskimi žarnicami.

### Ponastavitev in konfiguracija signalizacije zasičenosti filtrov

Vključite napo na katerikoli hitrosti (glejte zgornji odstavek »Nastavitev hitrosti (moči) delovanja«).

**Ponastavite signalizacijo zasičenosti maščobnih filtrov (na upravljalni ročici UTRIPA ZELENA LED LUČKA).**

**Najprej izvedite vzdrževalne posege na filtru, kakor je opisano v ustreznem odstavku.**

Z daljšim pritiskom (več kot 3 sekunde) na tipko **T1** na upravljalni ročici, LED LUČKA preneha utripati, kar označuje, da je bila ponastavitev signalizacije izvedena, in napa se ugasne.

**Ponastavitev signalizacije zasičenosti oglenega filtra (na upravljalni ročici UTRIPA ORANŽNA (jantarjeva) LED LUČKA).**

**Najprej izvedite vzdrževalne posege na filtru, kakor je opisano v ustreznem odstavku.**

Z daljšim pritiskom (več kot 3 sekunde) na tipko **T1** na upravljalni ročici, LED LUČKA preneha utripati, kar označuje, da je bila ponastavitev signalizacije izvedena, in napa se ugasne.

**Izklop signalizacije zasičenosti oglenega filtra (pri posebnih izvedbah).**

Izključite navo (glejte zgornji odstavek »Izbira hitrosti (moči) delovanja«).

Z daljšim pritiskom (več kot 5 sekund) na tipko **T1** na upravljalni ročici, LED LUČKA prične utripati ZELENE BARVE, kar označuje, da je bila signalizacija zasičenosti oglenega filtra izključena.

Za ponovni vklop signalizacije zasičenosti oglenega filtra, ponovite postopek; LED LUČKA prične utripati ORANŽNE (jantarjeve) BARVE.

**Razstavitev upravljalne ročice**

Izključite napravo iz električnega omrežja.

Odstranite maščobni filter.

Izključite konektorje.

Izvlčite upravljalno ročico, tako da jo rahlo pridvignete z majhnim izvijačem ali podobnim pripomočkom.

**SI. 22**

## Vzdrževanje

### Čiščenje

Za čiščenje uporabljajte **IZKLJUČNO** vlažno krpo, navlaženo z nevtralnimi detergenti. **ZA ČIŠČENJE NE UPORABLJAJTE NOBENIH ORODIJ ALI INSTRUMENTOV.**

Ne uporabljajte izdelkov, ki vsebujejo abrazivne elemente. **NE UPORABLJAJTE ALKOHOLA!**

### Maščobni filter

**SI. 21**

**Zaustavlja maščobne delce, ki nastajajo pri kuhanju.**

Očistiti ga je treba enkrat mesečno (ali takrat, ko sistem, ki zaznava zasičenost filtrov – če je na modelu, ki je v vaši lasti, predviden – opozori na to potrebo), z ne agresivnimi detergenti, ročno ali v pomivalnem stroju pri nizki temperaturi s kratkim ciklom.

S pranjem v pomivalnem stroju se maščobni filter lahko razbarva, toda njegove filtrirne značilnosti se nikakor ne spremenijo.

### Ogleni filter (samo za obtočno različico)

**SI. 21**

**Zadržuje neprijetne vonjave, ki nastajajo pri kuhanju.**

Ogleni filter se lahko opere vsake dva meseca (ali takrat, ko sistem, ki zaznava zasičenost filtrov – če je na modelu, ki je v vaši lasti, predviden – opozori na to potrebo), v topli vodi in z ustreznimi detergenti oziroma v pomivalnem stroju pri 65°C (v primeru pranja v pomivalnem stroju izvedite popolni cikel brez posode v stroju).

Odstranite odvečno vodo, ne da bi pri tem poškodovali filter, nato pa filter postavite za deset minut v pečico, segreto na 100°C, da se povsem posuši. Blazino filtra zamenjajte vsaka tri leta, ali ko se tkanina poškoduje.

### Zamenjava žarnic

Izključite električno napajanje naprave.

**Pozor!** Preden se žarnic dotaknete, se prepričajte, ali so hladne.

**Za zamenjavo žarnice osrednje luči:**

Zamenjava poškodovane sijalke.

Uporabite samo LED sijalke z najv. 5W-GU10. Za podrobnejše informacije glejte priloženi list "ILCOS D" (alfanumerična postavka "4b").

**Za demontažo žarnice:**

zavrtite jo v nasprotni smeri urinega kazalca za ¼ obrata in jo izvlčite.

**Za montažo žarnice:**

žarnico vstavite v ustrezno ležišče, tako da kontakti slednje vstopijo v posebej temu namenjena ležišča na okovu žarnice, nato jo zavrtite v smeri urinega kazalca za približno ¼ obrata.

**Nekateri modeli predvidevajo stranske žarnice:**

Zamenjava poškodovane sijalke.

Uporabite samo LED sijalke z najv. 2,7W-E14. Za podrobnejše informacije glejte priloženi list "ILCOS D" (alfanumerična postavka "1f").

Če luč ne bi delovala, preverite pravilno vstavitve žarnic v njihovo ležišče, preden se po pomoč obrnete na servisno službo.

**Strogo se pridržavajte uputstava koje donosi ovaj priručnik.** Otklanjamo bilo kakvu odgovornost za eventualne nezgode, smetnje ili požar na aparatu koji proizlaze iz nepoštivanja uputstava koje donosi ovaj priručnik. Kuhinjska napa ima funkciju usisavanja dima i pare za vrijeme kuhanja te je namijenjena samo kućnoj uporabi.

- Važno je sačuvati ovaj priručnik da biste ga mogli konzultirati u svakom trenutku. U slučaju da prodate ovaj proizvod, poklonite ili da se preselite uvjerite se da on bude uvijek zajedno sa proizvodom.
- Pažljivo pročitajte uputstva: u njima se nalaze važne informacije o instalaciji, uporabi i sigurnosti.
- Ne izvršavajte nikakve mehaničke ili električne varijacije (izmjene) na proizvodu ili na cijevima za izbacivanje.
- Prije nego što počnete s instalacijom aparata, uvjerite se da nijedna komponenta nije oštećena. U suprotnom slučaju, kontaktirajte trgovca i ne nastavljajte s instalacijom.

**Napomena:** Elementi označeni simbolom "\*" su dodatni dijelovi isporučeni samo sa nekim modelima ili elementima koji nisu isporučeni već se moraju kupiti.

### **Upozorenja**

- Prije bilo koje operacije čišćenja ili održavanja, odvojite napu od električnog napajanja uklanjanjem utičnice ili odspajanjem glavnog prekidača u kući.
- Uvijek nosite radne rukavice za sve operacije instalacije i održavanja.
- Ovaj uređaj se može koristiti od strane djece ne mlađe od 8 godina i osoba sa smanjenim fizičkim, osjetilnim ili mentalnim sposobnostima ili nedostatkom iskustva i potrebnog znanja, ako se nalaze pod nadzorom ili nakon što su primile uputstva za sigurnu uporabu uređaja i razumjele opasnosti do kojih može doći prilikom uporabe.
- Djeca moraju biti pod nadzorom kako se ne bi igrala s uređajem. Čišćenje i održavanje ne smiju se vršiti od strane djece bez nadzora.
- Prostorija mora biti dovoljno prozračena kada se kuhinjska napa koristi zajedno s ostalim uređajima na plinsko ili ostalo sagorijevanje.
- Napa se mora redovito čistiti iznutra i izvana (**BAREM JEDNOM MJESEČNO**).

Potrebno je, međutim, poštivati ono što je izričito navedeno u uputama za održavanje.

- Nepoštivanje uputa za čišćenje nape i promjenu i čišćenje filtera može uzrokovati požar.
- Strogo je zabranjeno pripremati hranu na plamenu ispod nape.
- Za zamjenu žarulje, koristiti samo tip žarulje naveden u poglavlju održavanje/zamjena žarulje u ovom priručniku.

Uporaba otvorenog plamena štetna je za filtre i može izazvati požar, stoga se treba u svakom slučaju izbjegavati.

Pženje se treba vršiti pod nadzorom kako bi se izbjeglo da se pregrijano ulje zapali.

**PAŽNJA:** Kada je ploča za kuhanje u funkciji, dostupni dijelovi nape mogu postati vrući.

- Ne spajajte uređaj na električnu mrežu dok instalacija nije potpuno završena.


- Što se tiče tehničkih mjera i mjera sigurnosti koje se moraju poduzeti prilikom ispuštanja para, treba se strogo pridržavati odredbi i propisa lokalnih vlasti.
- Ispušni zrak ne smije biti prenošen kanalom za ispuštanje para proizvedenih od strane uređaja na plinsko ili drugo sagorijevanje.
- Nemojte koristiti ili ostaviti napu bez pravilno montiranih žarulja zbog moguće opasnosti od strujnog udara.
- Nikada ne koristite napu bez pravilno montirane mreže!
- Napa se ne smije NIKADA koristiti kao površina za odlaganje, osim ako to nije izričito navedeno.
- Koristite samo vijke za ugradnju isporučene s proizvodom, ili, ako nisu isporučeni, kupite ispravnu vrstu vijaka. Koristite ispravnu duljinu za vijke, navedenu u • Vodiču za instalaciju. Ako ste u nedoumici, obratite se ovlaštenom servisu ili sličnom kvalificiranom osoblju.

### **PAŽNJA!**

- Neuspješna instalacija vijaka i zatvarača u skladu s ovim uputama, može rezultirati opasnostima električne naravi.
- Ne koristiti s programatorom, timerom, odvojenim daljinskim upravljačem ili bilo kojim drugim uređajem koji se aktivira automatski.

Ovaj aparat je označen u skladu s Europskim pravilima 2012/19/EC, Waste Electrical and Electronic Equipment (WEEE). Provjerite jeste li odveli na otpad ovaj proizvod u skladu s lokalnim pravilima, korisnik doprinosi sprečavanju i uklanjanju eventualnih negativnih posljedica za okolinu i za zdravlje.



Ovaj simbol  na proizvodu ili na dokumentaciji koja ga prati ukazuje da se ovaj proizvod ne smije tretirati kao ostali kuhinjski otpad nego treba biti odveden u odgovarajući sabirni centar gdje se zbrinjavaju električni i elektronski uređaji. Zbrinite takve uređaje tako da se pridržavate lokalnih pravila za uklanjanje otpadaka. Za dobivanje daljnjih informacija o zbrinjavanju ovakvih aparata, obratite se lokalnim uređima, sabirnim mjestima za sakupljanje otpada ili trgovini u kojoj ste kupili ovaj proizvod.

Aparati dizajnirani, testirani i proizvedeni u skladu sa:

- Sigurnosnim propisima: EN/IEC 60335-1; EN/IEC 60335-2-31, EN/IEC 62233.
- Propisima o performansama: EN/IEC 61591; ISO 5167-1; ISO 5167-3; ISO 5168; EN/IEC 60704-1; EN/IEC 60704-2-13; EN/IEC 60704-3; ISO 3741; EN 50564; IEC 62301.
- EMC: EN 55014-1; CISPR 14-1; EN 55014-2; CISPR 14-2; EN/IEC 61000-3-2; EN/IEC 61000-3-3. Savjeti za ispravnu uporabu u cilju smanjenja utjecaja na okoliš: Uključite kuhinjsku napu na minimalnu brzinu kada počnete s kuhanjem i držite je uključenom još nekoliko minuta nakon završenog kuhanja. Povećajte brzinu samo u slučaju velike količine dima i pare i koristite pojačanu brzinu (e) samo u ekstremnim situacijama. Zamijenite filtere od ugljena samo kada je to potrebno kako biste održali učinkovitu redukciju neugodnih mirisa. Očistite filtere za odstranjivanje masnoće kada je to potrebno za održavanje dobre učinkovitosti tih istih filtera. Koristite maksimalni promjer sustava dimovoda navedenog u ovom priručniku da biste optimizirali učinkovitost i smanjili buku.

## Korištenje

Kuhinjska napa je napravljena tako da se koristi u filtracijskoj verziji s kruženjem zraka u prostoriji.

Dim i para koji se stvaraju prilikom kuhanja se usisavaju u unutrašnjost nape, filtriraju se i pročišćavaju prolazeći kroz filter/e za uklanjanje masnoće te karbonski/e filter/e koji MORAJU biti priloženi s kuhinjskom napom.

**Pozor! Ako napa nema ugljeni filter, treba ga naručiti i montirati prije uporabe nape.**

## Postavljanje

**Samo kvalificirano osoblje treba obaviti postavljanje, bilo električno bilo mehaničko.**

Minimalna udaljenost između podloge za posude na štednjaku i najnižeg dijela kuhinjske nape ne smije biti niža od 50cm kada se radi o električnim štednjacima, a 65cm u slučaju plinskih ili mješovitih štednjaka.

Ukoliko uputstva za instalaciju aparata na plin govore da je potrebno održavati veću udaljenost, trebate ih se pridržavati.



## Povezivanje s električnom strujom

Napon mreže treba potpuno odgovarati naponu koji navodiš cedulja s karakteristikama koja se nalazi u unutrašnjosti kuhinjske nape.

Podrazumijeva se da se ovaj aparat povezuje direktno s mrežnim priključkom, postavite dakle dvopolni prekidač koji će osigurati kompletno iskopčavanje s mreže u uvjetima previsokog napona III, u skladu s pravilnikom o postavljanju.

**POZOR! Pojednost B (kvaka za pričvršćivanje o plafon - Slika 1), je opremljena kablom (žuto-zelene boje) koji morate povezati sa zemljom kućne električne instalacije. Slika 4**



**POZOR!** Osobito pripazite na postavljanje kabla koji je suvišan, nepoštivanje ove upute bi mogla izazvati ogromnu štetu na uređaju i/ili bi korisnik ili postavljač ovog uređaja mogli doživjeti šok od električnog udara. **Slike od 6-18**

**POZOR!** Zamjenu kabla za povezivanje treba obaviti ovlaštena servisna služba.

## Montaža

Kuhinjska napa ima komadiće za pričvršćivanje koji su prikladni za skoro sve zidove ili stropove. Pored svega toga je potrebno se obratiti kvalificiranom stručnjaku koji će utvrditi prikladnost materijala vrsti zida ili stropa. Zid ili strop treba biti dovoljno čvrst kako bi podnio težinu kuhinjske nape.

## Opis kuhinjske nape

### Slika 1

H. Kabl za međupovezivanje

K. Kontrolna drška

**Pozor!** Kontrolna drška je priložena s ostalom opremom ali se treba postaviti tek na kraju, prije nego što povežete napu s električnom mrežom.

Postavite kontrolnu dršku na njoj prikladno mjesto (pogledajte i nacrt koji se nalaze na prvim stranicama ovog priručnika - prikvačivanje na skok, na kraju obavezno morate čuti zvuk da ste dobro prikvačili).

L. Lampa

M. Bočni okvir koji pridržava filter

N. Aktivni karbonski filter

O. Metalni filter za uklanjanje masnoće

P. Okvir koji pridržava filter za uklanjanje masnoće i karbon

Q. Kačila okvira koji pridržava filter

## Funkcioniranje

Kuhinjska napa je opremljena uređajem "TOUCH" koji omogućuje kontrolu brzine i svjetala.

Što se tiče pravilne uporabe pažljivo pročitajte upute koja se nalaze ispod.



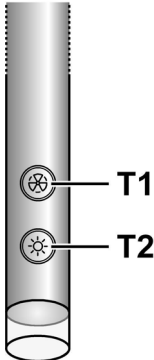
Ovaj proizvod je namijenjen za rad s daljinskim upravljačem Elica, koji se isporučuje s proizvodom ili se može kupiti zasebno, kao opcija.

Za kontrolu nape daljinskim upravljačem potrebno je pokrenuti postupak povezivanja.

### PAŽNJA!

Za početak morate odspojiti i ponovno spojiti napu na mrežu i pokrenuti postupak za povezivanje u prvoj minuti nakon priključivanja na napajanje.

Pročitajte upute isporučene s daljinskim upravljačem, koje sadrži sve informacije za povezivanje i za pravilnu uporabu.



### Funkcija automatskog uključivanja

Kuhinjska napa je opremljena temperaturnim senzorom koji aktivira motor na brzinu(jačinu)usisavanja br.1 u slučaju u kojem temperatura prostora u zoni oko kuhinjske nape prekorači 70°C.

Korisnik u svakom slučaju može isključiti ili modificirati brzinu (jačinu) usisavanja (pogledajte paragraf "**Kontrola brzine (jačine) usisavanja**").

### Kontrola brzine(jačine) usisavanja

Biranje brzine(jačine) usisavanja je ciklično slijedeći sekvenciju brzina "stand-by - 1-2-3-4- Stand by -1-2-...", zato svaki put kada pritisnete tipku **T1** na kontrolnoj dršci brzina(jačina) usisavanja će se povećati za jednu razinu da bi se na kraju isključila ako se pritisne tipka kada je napa u brzini(jačini) usisavanja 4.

Moguće je isključiti kuhinjsku napu (stand by) i kada je ona u bilo kojoj brzini ako pritisnete dulje od tre sekunde tipku **T1** na

kontrolnoj dršci.

Može se odrediti na kojoj brzini (jačini) usisavanja se nalazi kuhinjska napa budući da je kontrolna drška opremljena indikacionim svjetlima koja mijenjaju boju u skladu sa brzinom (jačinom) usisavanja na način koji opisujemo u slijedećem tekstu:

**Napa u stanju stand-by: ISKLJUČENO INDIKACIONO SVJETLO**

**1a brzina (jačina) usisavanja** – indikaciono svjetlo ZELENE BOJE

**2a brzina (jačina) usisavanja** - indikaciono svjetlo NARANČASTE BOJE(jantar)

**3a brzina (jačina) usisavanja** - indikaciono svjetlo CRVENE BOJE

**4a brzina (jačina) usisavanja** - indikaciono svjetlo CRVENE BOJE (KOJA BLIJEŠTI)

**Napomena:** 4a brzina (jačina) usisavanja ostaje uključenom u trajanju od 5 minuta ,posle čega se usisavanje postavlja na 2-u brzinu.

Pritiskajući još motor za usisavanje se isključuje (Stand by).

**Potreba pranja filtera za uklanjanje masnoće:** ZELENO indikaciono svjetlo KOJE BLIJEŠTI (pročitajte uputstva koja se odnose na "Reset i konfiguracija signalizacije o zasićenju filtera")

**Potreba da se operu ili zamijene karbonski filteri:** NARANČASTO indikaciono svjetlo (jantar) KOJE BLIJEŠTI (pročitajte uputstva koja se odnose na "Reset i konfiguracija signaliziranja o zasićenju filtera")

**Napomena:** Reset se može obaviti bilo pomoću kontrolne drške bilo sa daljinskim upravljačem.

### Kontrola centralnog svjetla

Centralno svjetlo se može uključiti ili isključiti pritisajući tipku **T2** na kontrolnoj dršci.

### Kontrola bočnih svjetala (kada su predviđena)

Bočna svjetla se mogu isključiti ili uključiti pritisajući U DUŽEM TRAJANJU tipku **T2** na kontrolnoj dršci.

DODIR U DUŽEM TRAJANJU omogućuje, osim uključivanja i isključivanja, i regulaciju jačine svjetla koje stvara lampa.

**Napomena:** Funkcije uključivanja i isključivanja(i reguliranja) su neizmjenične.

Nije moguća regulacija svjetla u slučaju kuhinjskih napa koje imaju neonske lampe.

### Reset i konfiguracija signalizacije o zasićenju filtera

Uključite kuhinjsku napu na bilo koju brzinu (pogledajte paragraf gore "Biranje brzine(jačine) usisavanja")



**Reset signalizacije o zasićenju filtera za uklanjanje masnoće (ZELENO INDIKACIONO SVJETLO KOJE BLIJEŠTI na kontrolnoj dršci)**

Počnite sa održavanjem filtera kao što je opisano u odgovarajućem paragrafu.

Pritisnite duže od 3 sekunde tipku **T1** na kontrolnoj dršci, INDIKACIONO SVJETLO prestaje blještiti i time prikazuje da je obavljen reset signalizacije, kuhinjska napa se isključuje.

**Reset signalizacije o zasićenju karbonskog filtera (NARANČASTO INDIKACIONO SVJETLO (boje jantara) KOJE BLIJEŠTI)**

Počnite sa održavanjem filtera kao što je opisano u odgovarajućem paragrafu.

Pritisnite dulje od 3 sekunde tipku **T1** na kontrolnoj dršci, INDIKACIONO SVJETLO prestaje blještiti i time prikazuje da je obavljen reset signalizacije, kuhinjska napa se isključuje.

**Deaktivacija signaliziranja o zasićenju karbonskog filtera (u posebnim primenama)**

Isključite kuhinjsku napu (pogledajte paragraf gore "Biranje brzine(jačine) usisavanja")

Pritisnite u trajanju od više od 5 sekundi tipku **T1** na kontrolnoj dršci, INDIKACIONO SVJETLO će blještiti ZELENOM BOJOM da bi prikazalo deaktiviranje signalizacije o zasićenju karbonskog filtera .

Da biste ponovno aktivirali signalizaciju o zasićenju karbonskog filtera, ponovite operaciju, INDIKACIONO SVJETLO će blještiti NARANČASTOM BOJOM (jantar).

**Razmontiranje komandne ploče.**

Iskopčajte uređaj sa napajanja strujom.

Izvadite filter za uklanjanje masnoće.

Iskopčajte povezivače.

Izvadite komandnu ploču pritiskajući pomoću malog odvijača ili sličnog pribora.

**Slika 22**

## Održavanje

### Čišćenje

Za čišćenje koristiti isključivo ovlaženu krpu s neutralnim deterdžentima u tekućem stanju. Ne koristiti alate ili pomagala za čišćenje.

Izbjegavajte uporabu proizvoda koji bi mogli grebati. **NE KORISTITE ALKOHOL!**

### Filter za masnoću

**Slika 21**

**Zadržava čestice masnoće koje se stvaraju prilikom kuhanja.**

Trebate ga očistiti jedan put na mjesec (ili kada indikator prepunjavanja filtra to pokazuje – ukoliko model koji ste kupili predviđa takvu mogućnost), upotrebljavajući blage deterdžente, ručno ili u perilici posuda na niskoj temperaturi i uključite kratki ciklus.

Nakon pranja u perilici posuda filter za uklanjanje masnoće bi

mogao djelovati isprano i izgubiti boju ali njegove karakteristike filtriranja se ni u kojem slučaju ne mijenjaju.

### Karbonski filter (samo za filtracijsku verziju)

**Slika 21**

**Zadržava neugodne mirise koji se stvaraju prilikom kuhanja.**

Karbonski filter možete oprati svaka dva mjeseca (ili kada sustav koji pokazuje da je došlo do zasićenja filtra – ukoliko model koji imate- vam prikazuje takvu potrebu) u toploj vodi i s prikladnim deterdžentima ili u peritici za posude na 65°C (u slučaju da upotrebljavate perilicu posuda uključite kompletan ciklus pranja bez drugog posuda unutra).

Ocijedite vodu, i pritom pazite da ne oštetite filter, na to ga stavite u pećnicu na 100°C za 10 minuta, da se potpuno osuši. Spužvu mijenjajte svake 3 godine, odnosno ako opazite da je materijal oštećen.

### Zamjena Lampe

Iskopčajte aparat s električne mreže.

**Pozor!** Prije nego što dirate lampe provjerite jesu li se ohladile.

**Za zamjenu centralne lampe:**

Zamijenite oštećenu žarulju.

Koristite samo LED žarulje maks. 5W-GU10. Za više detalja, pogledajte priloženi list "ILCOS D" (alfanumerički položaj "4b").

**Za uklanjanje lampe:**

Okrenite je u smjeru kazaljki na satu 1/4 kruga i izvadite.

**Za postavljanje lampe:**

Ubacite lampu na njoj odgovarajuće mjesto na način da kontakt uđe u unutrašnjost sjedišta u nosaču lampe , okrenite je u smjeru kazaljki na satu za otprilike 1/4 kruga.

**Pojedini modeli predviđaju bočne lampe :**

Zamijenite oštećenu žarulju.

Koristite samo LED žarulje maks. 2,7W-E14. Za više detalja, pogledajte priloženi list "ILCOS D" (alfanumerički položaj "1f"). Ako vam ne bude funkcionirala rasvjeta, prekontrolirajte jeste li pravilno stavili usisavanja prije nego što pozovete tehnički servis

**Bu el kitabında belirtilen talimatlara adım adım riayet ediniz.** Üretici, bu el kitabında yar alan talimatlara riayet etmemekten kaynaklanan olası arızalara, sebep olunan hasar veya yangınlara ilişkin hiçbir sorumluluk kabul etmez. Davlumbaz yemek pişirilirken ortaya çıkan duman ve buharın çekilmesi amacıyla ve sadece evlerde kullanılmak üzere tasarlanmıştır.

- Bu kullanım kılavuzunu ileride ihtiyaç duyulabilecek her anda başvurulabilmesi için muhafaza etmek önemlidir. Ürünün satılması, başkasına verilmesi yada taşınması esnasında bu kullanım kılavuzunun da ürün ile birlikte kalmasına özen gösteriniz.
- Talimatları dikkatle okuyunuz: Kurulum, kullanım ve güvenlik ile ilgili çok önemli bilgiler içerir.
- Gerek ürün üzerinde gerek ise tahliye kanallarında ne elektriksel ne de yapısal tadilatlar yapmayınız.
- Cihazın kurulumuna başlamadan önce tüm parçaların kullanılabilir halde olduğunu kontrol ediniz. Aksi takdirde üreticiyle iletişime geçip kurulumu devam ettirmeyiniz.

**Not:** "(\*)" ile işaretli elemanlar opsiyonel aksesuarlar olup sadece satın alınacak bazı model veya elemanlarla birlikte temin edilir.

### **Dikkat**

- Herhangi bir temizleme veya bakım işlemi yapmadan önce elektrik prizini çıkartarak veya ana şebeke ile bağlantıyı keserek davlumbazı kapatınız.
- Tüm kurulum ve bakım işlemleri için iş eldiveni kullanınız.
- Cihaz, 8 yaş ve üstü çocuklar ve gözetim altında bulunan ve cihazın kullanımıyla ilgili eğitim alıp kullanıma bağlı olan tehlike hakkında bilgileri olduğu takdirde vetersiz fiziksel, duysal veya akli yeteneğe sahip kişiler ya da tecrübe veya teknik bilgi eksikliği olan şahıslar tarafından kullanılacak şekilde tasarlanmıştır.
- Çocukların ocak ile oynamaları yasaktır. Temizlik ve bakım işlemleri gözetimsiz çocuklar tarafından yapılmamalıdır.
- Mutfak davlumbazı diğer yanıcı gaz aygıtları veya diğer yakıtlarla kullanıldığında cihazın kurulduğu alandaki bölümlerinin havalandırılma şartlarını yerine getirmek gerekir.
- Bakım talimatlarını dikkate alarak

davlumbazın iç ve dış kısmını (AYDA EN AZ BİR DEFA OLMAK ÜZERE) temizlemek gerekir. Davlumbazın temizlik ve filtre değiştirme ve temizleme talimatlarına uyulmaması yangın riskine neden olabilir.

- Davlumbazın altında yemekleri alevlendirmek kesinlikle yasaktır.
- Ampul değiştirirken kılavuzda bulunan ampul Bakım/Değiştirme bölümünde yer alan lamba tipini kullanınız.

Açık alev filtreler için son derece zararlıdır ve yangın tehlikesine yol açabilir, bu nedenle bu durumun önlenmesi gerekir.

Yağın fazla ısınmaması ve tutuşmaması için tüm kızartma işlemleri dikkatle yapılmalıdır.

**UYARI:** Pişirme cihazlarıyla kullanıldığında davlumbazın bölümleri ısınabilir.

- Kurulum işlemini tamamlamadan cihazın ana bağlantısını yapmayınız.
- Buhar tahliyesi için uygulanacak teknik ve güvenlik önlemleriyle ilgili olarak yerel yönetim tarafından verilen düzenlemelere uymak önemlidir.
- Bu cihaz için gaz veya diğer yakıt kullanan cihazlardan buhar tahliye etmek gibi farklı nedenlerden dolayı kullanılan vantilyasyon sistemine kanal sistemi kurulmamalıdır.
- Elektrik çarpma risklerini önlemek için davlumbaz ampulunu doğru şekilde yerleştirmeden cihazı kullanmayınız.
- Izgaraları kurmadan davlumbazı kullanmayınız.
- Özellikle belirtilmediği takdirde davlumbazı ASLA destek yüzeyi olarak kullanmayınız.
- Montaj için ürünle tedarik edilen vidaları kullanınız veya, tedarik edilmediği takdirde, uygun vida tipini satın alınız.
- Kurulum Kılavuzunda yer alan doğru uzunluktaki vidaları kullanınız.
- Tüm sorularınız için yetkili destek hizmetini veya uzman teknisyen ile iletişime geçiniz.

### **DİKKAT!**

- Kılavuzda yer alan talimatlara uygun şekilde vida ve sabitleme aygıtlarının yerleştirilmemesi elektriksel tehlikelere neden olabilir.
- Bir programlama cihazı, zamanlama cihazı, ayrı uzaktan kumanda veya otomatik olarak devreye giren herhangi başka bir donanımla birlikte kullanmayınız.

Bu cihaz, 2012/19/EC sayılı Avrupa Atık Elektrik ve Elektronik Ekipman Yönergesi (WEEE) uyarınca işaretlenmiştir. Bu ürünün uygun bir şekilde atılmasını sağladığınız takdirde, çevre ve insan sağlığı açısından söz konusu ürünün uygunsuz bir şekilde işleme tabi tutulması sonucu ortaya çıkabilecek olası olumsuz etkileri önlemiş olacaksınız.

Ürün ya da ürün ile beraber verilen belgeler üzerinde bulunan



■ sembolü, bu cihazın evsel bir atık olarak görülmemesi gerektiğine işaret eder. Cihaz, bu tip elektrikli ve elektronik cihazların atıldığı dönüşümlü toplama noktasına teslim edilmelidir. Atıkları yok etme işlemi, atık yok etme konusunda çevre ile ilgili mevcut yerel düzenlemeler doğrultusunda gerçekleştirilmelidir.

Bu ürünün geri dönüşüm koşulları hakkında ayrıntılı bilgi için, hudutları içinde bulunduğunuz belediyenin ilgili dairesine, atık yok etme servisine veya ürünün satıcısına danışın.

Bu aygıt aşağıda belirtilenlere göre tasarlanmıştır, test edilmiş ve üretilmiştir:

• Güvenlik: EN/IEC 60335-1; EN/IEC 60335-2-31, EN/IEC 62233.

• Performans: EN/IEC 61591; ISO 5167-1; ISO 5167-3; ISO 5168; EN/IEC 60704-1; EN/IEC 60704-2-13; EN/IEC 60704-3; ISO 3741; EN 50564; IEC 62301.

• EMC: EN 55014-1; CISPR 14-1; EN 55014-2; CISPR 14-2; EN/IEC 61000-3-2; EN/IEC 61000-3-3. Çevre üzerine etkiyi azaltmak amacıyla doğru bir kullanım için öneriler: Pişirmeye başlarken davlumbazı minimum hızda ÇALIŞTIRINIZ ve pişirme işlemi bittikten sonra birkaç dakika daha çalışır konumda bırakınız. Hızı yalnızca fazla miktarda duman ve buhar varsa arttırınız ve takviye hızı(ları) yalnızca uç durumlarda kullanınız. İyi bir koku azaltma etkinliğinin korunması için gerektiğinde karbon filtreyi(leri) değiştiriniz. İyi bir yağ filtresi etkinliğinin korunması için gerektiğinde yağ filtresini(lerini) temizleyiniz. Etkinliğini optimize etmek ve gürültüyü en düşük seviyeye indirmek için bu kullanım kılavuzunda belirtilen maksimum kanal sistemi çapını kullanınız.

## Kullanım

Davlumbaz, dahili dolaşım filtreleme modunda kullanılacak şekilde üretilmiştir.

Yemek dumanı ve buharı davlumbazın içine çekilir, cihazla birlikte verilmesi GEREKEN yağ filtreleri ve karbon filtrelerinden geçerek süzülür ve temizlenir.

**Dikkat! Cihazla birlikte karbon filtre verilmediği takdirde, sipariş edilmelidir ve yerine takılmalıdır.**

## Kurulum

**Elektrik ve mekanik tesisat sadece uzman personel tarafından yapılmalıdır.**

Ocağın üzerindeki pişirme kapları için destek yüzeyleri ile ocak davlumbazının en alçak kısmı arasındaki minimum mesafe, elektrikli ısıtıcılardan 50 cm, gaz veya gazla-elektrikle çalışan ocaklardan 65 cm'den az olmamalıdır.

Gazlı ocakların kurulumuyla ilgili olarak talimatlarda daha fazla

mesafe belirtiliyorsa, buna bağlı kalınmalıdır.



## Elektrik bağlantısı

Elektrik voltajı, davlumbazın içindeki etikette yazılı olan voltaj değerine uygun olmalıdır.

Bu ürün, doğrudan sebebeğe bağlanmak üzere tasarlanmıştır olduğundan kategori III aşırı gerilim durumunda tesisat kurallarına göre şebekeden tam ayırma sağlayan bir regülatörlü bipolar şalter monte edin.

**DİKKAT! Detay B (tavana tespit braketi – Şekil 1), evsel elektrik tesisinin toprağına bağlanması gereken bir kabloya (sarı-yeşil) sahiptir.**

### Şekil 4



**ATTENTION!** Uzatma kablosunu çok dikkatli bir şekilde konumlandırınız. Bu kurala uyulmaması aparata ciddi biçimde zarar verebilir ve/veya kullanıcıyı veya montajı yapan kişiyi elektrik çarptırabilir. **Şekil 6-18**

**Dikkat!** Bağlantı kablosu yetkili teknik servis tarafından değiştirilmelidir.

## Montaj

Davlumbazın birçok duvar/tavan tipinde sıkılmasını sağlamak üzere geniş dübeller verilmiştir. Bununla birlikte, ehil bir teknisyen duvar/tavan tipine göre malzemelerin uygunluğunu onaylamalıdır. Duvar/tavan davlumbazın ağırlığını taşıyacak güçte olmalıdır. **Cihazı, fayans, sıva veya silikon yüzeye monte etmeyiniz. Yalnızca duvara monte ediniz.**

## Davlumbazın tanımı

### Şekil 1

H. Bağlantı kablosu

K. Kumanda kolu

**Dikkat!** Kumanda kolu önceden cihazla birlikte verilir. Bu parça en son; davlumbaz ana güç kaynağına bağlanmadan önce takılmalıdır.

Kumanda kolunu uygun yuvaya sokunuz (el kitabının ilk sayfalarındaki resimlere bakınız – ilk bağlantı, zorunlu yön).

L. Ampul

M. Yan filtre tutucu kafesi

N. Aktif karbon filtre

O. Yağ tutucu metal filtre

P. Yağ tutucu ve karbon filtreleri tutucu kafes

Q. Filtre tutucu kafesi serbest bırakma kolları

## Çalıştırma

Davlumbaz ışık ve hız kontrolü için "TOUCH" sistemine sahiptir.

Doğru bir kullanım için aşağıdaki talimatları dikkatlice okuyunuz.



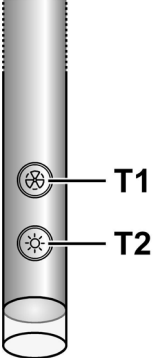
Bu ürün, ürünle birlikte gelebilen veya isteğe bağlı olarak ayrıca temin edilebilen Elica uzaktan kumandasıyla çalışmaya hazırdır.

Davlumbazı uzaktan kumandayla kontrol edebilmek için önce eşleştirme prosedürünün uygulanması gerekir.

### DİKKAT!

Başlamak için davlumbazın elektrik şebekesiyle olan bağlantısını kesip, yeniden bağlayın ve güç verildikten sonraki ilk bir dakika içinde eşleştirme prosedürünü uygulayın.

Uzaktan kumandayla birlikte gelen talimatları okuyun; bu talimatlarda nasıl eşleştirileceği ve doğru kullanılacağıyla ilgili tüm bilgiler verilmektedir.



### Otomatik olarak açılma fonksiyonu

Davlumbaz, yakınındaki ortam ısısının 70°C'yi aşması halinde motoru 1. aspirasyon hızında ( gücünde ) çalışmasını sağlayan bir ısı sensörü ile donatılmıştır.

Davlumbazı kullanacak olan kişi eğer ister ise bunu kapatabilir yada başlangıç çalışma hızını ( gücünü ) değiştirebilir. ( Bakınız "Aspirasyon hızının ( gücünün ) kontrol edilmesi" başlığı).

### Aspirasyon hızının ( gücünün ) kontrol edilmesi

Aspirasyon hızının ( gücünün ) seçilmesi işlemi aynı düğmeye sıra ile basılarak yapılır. Hız dizilimi "stand-by - 1-2-3-4- Stand by -1-2-..." şeklinde gider. Bu yüzden kontrol panosu

üzerindeki T1 düğmesine her basıldığında aspirasyon hızı (gücü) bir derece artar ve kapanması stand-by için de davlumbaz 4 seviyesinde iken T1 düğmesine uzun süreli basılması gerekir.

Davlumbazı dörtten farklı her hangibi bir hız seviyesinde iken de kapatmak ( stand by) mümkündür. Bunun için kontrol panosu üzerindeki T1 düğmesine daha uzun bir süre ( üç saniyeden de fazla ) basmak yeterli olacaktır.

Kontrol panosunda bulunan ve aspirasyon hızına ( gücüne ) göre rengi değişen bir led sayesinde davlumbazın hangi aspirasyon hızında ( gücünde ) çalıştığını tayin etmek de mümkündür. Buna göre:

**Davlumbaz kapalı stand-by:** LED YANMIYOR

**Birinci aspirasyon hızı (gücü)** - led YEŞİL

**İkinci aspirasyon hızı (gücü)** - led PORTAKAL RENGİ (ambra)

**Üçüncü aspirasyon hızı (gücü)** - led KIRMIZI

**Dördüncü aspirasyon hızı (gücü)** - led KIRMIZI ( YANIP SÖNEREK)

**Not:** Dördüncü aspirasyon hızında (gücünde) davlumbaz 5 dakika çalıştıktan sonra ikinci hız seviyesine dönerek çalışmaya devam eder.

Düğmeye biraz daha basılmaya devam edilirse motor durur. (Stand by).

**Yağ Filtrelerinin yıkanması ihtiyacı:** YANIP SÖNEN YEŞİL led ( Bakınız "Reset davlumbazın filtrelerin dolduklarını gösteren alarm" ile ilgili talimatlar)

**Karbon filtrelerin yıkanması yada değiştirilmesi ihtiyacı:** YANIP SÖNEN PORTAKAL RENGİ led (ambra) ( Bakınız "Reset ve davlumbazın filtrelerin dolduklarını gösteren alarmın konfigüre etme" )

**Not:** Reset işlemi gerek kontrol panelinden gerek ise uzaktan kumanda ile gerçekleştirilebilir.

### Merkezi ışığın idaresi

Merkezi ışık kontrol panosu üzerinde bulunan T2 düğmesine basılarak açılabilir ve kapatılabilir.

### Yan ışıkların idare edilmesi (Ön görüldüğü zaman)

Yan ışıklar kontrol panosu üzerindeki T2 düğmesi UZUN SÜRELİ OLARAK BASILI TUTULARAK açılabilir ve kapanabilir.

UZUN SÜRELİ OLARAK BASMA lambanın yanmasını ve sönmelerini sağlamak dışında yaydığı ışığın yoğunluğunu ayarlamayı da sağlar.

**Not:** Açma/kapama ( ve ayarlama ) işlevleri fasıllı olarak ortaya çıkarlar.

Işık yoğunluğunun ayarlanabilmesi olanağı neon ışığına sahip davlumbazlarda mümkün değildir.

### Filtrelerin dolduklarının gösteren alarmın resetlenmesi ve konfigürasyonu

Davlumbazı herhangi bir hızda çalıştırın. ( Bakınız yukarıdaki paragraf "Aspirasyon hızının ( gücünün ) seçilmesi")

**Yağ filtresinin dolduğunu gösteren alarmin resetlenmesi ( Kontrol paneli üzerindeki YANIP SÖNEN YEŞİL LED )**  
**Öncelikle ilgili bölümde tarif edildiği gibi filtrenin bakımını yapın.**

Kontrol paneli üzerindeki T1 düğmesine uzun süreli olarak ( üç saniyeden fazla ) basılı tutun, LED yanıp sönmeyi bırakacaktır ve bunun anlamı da söz konusu durumun işaret edilmesi resetlenmiş demektir. Davlumbaz kapanır.

**Karbon filtrenin dolduğunu gösteren alarmin resetlenmesi ( YANIP SÖNEN PORTAKAL RENGİ LED (ambra) )**  
**Önce ilgili bölümde tarif edildiği şekilde filtrenin bakımını yapın.**

Kontrol paneli üzerinde bulunan T1 düğmesine uzun süreli basınız (üç saniyeden fazla), LED yanıp sönmeyi keser ve bu da alarmin reset edildiği anlamına gelir. Davlumbaz kapanır.

**Karbon filtrenin dolduğunu gösteren alarmin devre dışı bırakılması (Özel uygulamalar için)**

Davlumbazı kapatın (Bakınız yukarıdaki "Aspirasyon hızının (gücünü) Seçilmesi" bölümü)

Kontrol panosu üzerindeki T1 düğmesine uzun süreli olarak basınız (5 saniyeden daha uzun), LED YEŞİL renkte yanıp sönmeye başlayacaktır bu da karbon filtrenin dolduğunu gösteren alarmin devre dışı kaldığı anlamına gelir.

Karbon filtrenin dolduğunu gösteren alarmin tekrar etkin kılınması için operasyonu tekrar etmek yeterli olacaktır. LED PORTAKAL RENGİ (ambra) yanıp sönecektir.

**Kumanda panelinin sökülmesi.**

Cihazı elektrikten çekiniz.

Yağ filtresini yerinden çıkartınız.

Konnektörlerin bağlantılarını kesiniz.

Küçük düz tornavida yada benzer bir aleti levye gibi kullanarak paneli yerinden çıkartınız.

**Şekil 22**

## Bakım

### Temizleme

**SADECE** ılık suya batırılmış bir bez ve nötr sıvı deterjanla temizleyiniz. **TEMİZLİK TAKIMLARI VE ALETLERİ KULLANMAYINIZ!** Aşındırıcı ürünler kullanmayınız. **ALKOL KULLANMAYINIZ!**

### Yağ filtresi

**Şekil 21**

**Pişirme sonucu oluşan yağ taneciklerini tutar.**

Yağ filtresi, ayda bir (veya filtre dolum gösterge sistemi – satın alınan modelde varsa – bu zorunluluğu gösterir) asitsiz deterjanla, elde veya düşük ısı ve kısa devreye programlanmış bir bulaşık makinesinde temizlenmelidir.

Bulaşık makinesinde yıkandığında, yağ filtresinin rengi hafifçe solabilir, ancak bu filtreleme kapasitesini etkilemez.

### Kömür filtresi (yalnızca filtreli modellerde)

**Şekil 21**

**Filtre, pişen yemeğin neden olduğu rahatsız edici kokuları emer.**

Kömür filtresi sıcak su ve uygun bir deterjanla veya bulaşık makinesinde 65°C'de (bulaşık makinesi kullanıldığı takdirde, tam devri seçiniz) iki ayda bir (veya filtre dolum gösterge sistemi – satın aldığınız modelde varsa – bu zorunluluğu gösterir) yıkanabilir .

Fazla suyu filtreye zarar vermeden boşaltınız ve filtreyi tamamen kurutmak için 100° C'lik bir fırında 10 dakika bekletiniz.

Yatağı her 3 yılda bir, bez yıprandığında değiştiriniz.

### Lambaları değiştirme

Davlumbazın elektrik bağlantısını kesin.

**Uyarı!** Ampullere dokunmadan önce, soğuduklarından emin olun.

**Orta lambayı değiştirmek için:**

Hasar gören lambayı değiştirin.

Yalnızca maks 5W-GU10 LED lambaları kullanın. Daha ayrıntılı bilgi için ekte yer alan "ILCOS D" broşürüne başvurun (alfasayısal konum "4b").

**Ampulün çıkarılması:**

saat yönünün aksine bir çeyrek döndürüp çıkarınız.

**Ampulün takılması:**

ampulü, temas noktaları duyun üstündeki uygun yerlere oturacak şekilde yerine takınız, saat yönünde yaklaşık doksan derece çeviriniz.

**Yan lambalara sahip bazı modeller:**

Hasar gören lambayı değiştirin.

Yalnızca maks 2,7W-E14 LED lambaları kullanın. Daha ayrıntılı bilgi için ekte yer alan "ILCOS D" broşürüne başvurun (alfasayısal konum "1f").

Lambalar yanmıyorsa, teknik desteği çağırmadan önce duylarına düzgün şekilde oturduklarından emin olunuz.

**请务必严格遵守本手册中的说明指示。**对于因不遵守本手册中的说明指示而导致的设备问题、损伤与火灾，本公司概不负责。本抽油烟机的设计用途为抽吸烹饪产生的油烟与蒸汽，仅供家庭使用。

必须妥善保管所有产品附带的手册，以便随时查阅。如果出售、转让或搬迁本机，请确保说明手册与产品同在。

请仔细阅读说明：内有关于安装、使用和安全的重要信息。

- 切勿对产品或排气管进行电气或机械更改。
- 请先检查确保抽油烟机完整无损，然后才可进行安装。否则请联系经销商，不可进行安装。

**备注：**标有 (\*) 号的零件是只为某些型号供应的可选择性配件，或是不随机供应而需另行购买的零件。

## ⚠ 注意事项

- 在进行任何清洁或维护操作之前，请切断抽油烟机的电源，拔下插头或切断居所内的总开关。
- 所有安装和维护操作都必须使用工作手套。
- 8岁或以上儿童，身体、感官或智力残障人士，或缺乏经验和必要知识的人士，必须在监控下或获得必要的安全使用指示并理解相关危险之后，方可使用本设备。
- 儿童必须得到监控，不可玩弄本设备。
- 儿童不得在缺乏监控的情况下，对本设备进行清洁和维护。
- 如果抽油烟机与其他燃气或燃烧设备同时使用，安装地点必须具有良好的通风条件。
- 抽油烟机必须经常进行内外清洁（至少每月一次），请遵守维护说

明指示。不遵守抽油烟机的清洁及滤网的更换清洁规范，可导致火灾风险。

- 严禁在抽油烟机下明火烧烤食物。
- 更换灯泡只可使用本手册的灯泡维护/更换章节中指示的灯泡类型。

使用明火会损害滤网，可能会导致火灾，在任何情况下必须避免。油炸必须注意控制，避免过热的烹油炸着火。

**注意：**使用炉灶时，抽油烟机可触及的部分可能会发热。

- 安装未全部完成时，切勿使设备通电。

关于排烟需采取的技术与安全措施，必须严格遵守当地有关部门的规定。

抽吸的空气不得排入燃气设备或其他燃烧设备产生油烟的排烟管道。

如抽油烟机的灯泡安装不当，切勿使用，亦不可置之不理，会有触电风险。

- 切勿使用格栅安装不当的抽油烟机！

抽油烟机切不可用于放置物品，除非有本说明手册有明确指示。

安装只可使用产品配送的固定螺丝，如果没有配送，请购买类型正确的螺丝。

- 请使用安装指南中指定的螺丝正确长度。


如有疑问，请联系授权的售后服务中心或类似的合格人员。

## ⚠ 注意！

- 安装不符合本手册规定的螺丝和固定设备，可能会导致电气风险。
- 切勿使用独立的编程器、计时器、遥控器或任何自动开启的设备。

本设备标明符合关于废旧电气电子设备的2012/19/EC欧盟指令（WEEE）。请确保本产品以正确方式处理，用户必须预防它对环境与健康可能产生的负面影响。



产品或附属文件上的标志  表示本产品不得作为家庭垃圾处理，必须交付至符合要求的电子电气设备回收点。本产品必须根据本地垃圾处理规范拆毁。欲了解更多关于本产品的处理、修复和回收信息，请联系当地有关部门、家庭垃圾回收服务或购买产品的商店。

本产品的设计、测试与制造均符合以下规范：

- 安全：EN/IEC 60335-1； EN/IEC 60335-2-31， EN/IEC 62233。
  - 性能：EN/IEC 61591； ISO 5167-1； ISO 5167-3； ISO 5168； EN/IEC 60704-1； EN/IEC 60704-2-13； EN/IEC 60704-3； ISO 3741； EN 50564； IEC 62301。
  - EMC：EN 55014-1； CISPR 14-1； EN 55014-2； CISPR 14-2； EN/IEC 61000-3-2； EN/IEC 61000-3-3。
- 为降低对环境的负面影响，请遵守以下正确使用建议：开始烹饪时，以最小速度打开油烟机，烹饪结束后，让它继续运转数分钟。只有在产生大量油烟和蒸汽的情况下才提高速度，只有在极端情况下才使用助推器功能。为了保持除味系统的效率，在必要时更换过滤器/碳。为了保持油脂滤网的效率，在必要时进行清洁。为了优化效率，减少噪音，请使用本手册指示的管道系统的最大直径。

## 使用

本抽油烟机使用内循环的过滤版本。

烹饪产生的油烟与蒸汽将被抽吸到抽油烟机内部，通过必须随机配备的油脂滤网与碳滤网得到过滤与净化。

**注意！** 如果碳滤网未有随抽油烟机配备，必须在使用前订购并安装。

## 安装

电气与机械安装都必须由专业人员进行。

炉灶上的容器的支撑面与抽油烟机最低的部分之间，如果是电磁炉，必须保持不低于 50厘米 的距离，如果燃气炉或混合炉，应保持不低于 65厘米 的距离。

如果燃气炉灶的安装说明指定了更大的距离，必须遵守。

### 电气连接

电压必须符合抽油烟机内部的技术规格表的数据。本产品的设计必须直接连通电源，因此采用了标准

双极开关，确保在III类过压的情况下可以彻底切断电源，符合安装规范。

**注意！** B零件（天花板固定支架-图1），配有一根导线（黄-绿色），必须连接家用电器的接地线。 图4



**注意！**

请特别注意多余导线的定位，不遵守本规定，可能会对设备造成严重损害和/或对使用者或安装者造成点击。 图6-18

**注意！** 连接电缆的更换必须由经授权的技术协助服务进行。

## 安装

抽油烟机配备了适合大部分墙壁/天花板的固定楔子。不过，还是必须咨询合格的技术人员，确保材料适合墙壁/天花板的类型。墙壁/天花板必须足够结实，能够承受抽油烟机的重量。

## 抽油烟机描述

图1

H. 连接电缆

K. 控制杆

**注意！** 控制杆是随机配备的，在油烟机通电前的最后一个环节安装。

将操纵杆插入专门的位置（见本说明书开头几页的图纸——卡扣接合，对着规定接头）。

L. 灯

M. 侧滤网架

N. 活性炭滤网

O. 金属防油滤网

P. 活性炭与防油滤网架

Q. 滤网架钩

## 运行

抽油烟机配备了 **触控式**

设备，用于控制灯光与速度。

仔细阅读以下说明，以便正确使用。



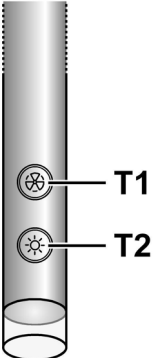
本产品的设计是配合Elica无线遥控器运行的，该遥控器随机配备，或可以作为选项单独购买。

用无线电遥控器控制抽油烟机，必须遵守以下连接程序。

**注意！**

开始之前，必须将抽油烟机断电再通电，在通电后一分钟内执行连接程序。

阅读无线电遥控器附属的说明手册，内有所有连接与使用信息。



**自动开机功能**

抽油烟机配备了温度传感器，在周边环境温度超过70°C时会将电机开至第一档抽吸速度（功率）。用户可以关闭或更改抽吸速度（功率）（参见段落**控制抽吸速度（功率）**）。

**控制抽吸速度（功率）**

抽吸速度（功率）的选择是按照?待机- 1 - 2 - 3 - 4 - 待机- 1 - 2 呢?的顺序循环的，因此每按一下抽吸速度（功率）操纵杆 **T1**

键，就会提高一个档次，到了第4档，再按就会关机（待机）。

长按操纵杆 **T1** 键，可以在抽油烟机的任何速度档次关机（待机）。

操纵杆配备了一盏LED灯，会随着抽吸速度（功率）作如下变色，以确定抽油烟机的抽吸速度（功率）：

**抽油烟机待机：**LED灯熄灭

**抽吸速度（功率）1档 -** led灯绿色

**抽吸速度（功率）2档 -** led灯橙色（琥珀色）

**抽吸速度（功率）3档 -** led灯红色

**抽吸速度（功率）4档 -** led灯红色闪烁

**备注：**第4档抽吸速度（功率）只可开启5分钟，然后抽吸电机就会调至第2档速度。

再按，抽吸电机就会关机（待机）。

**必须清洗防油滤网：**LED灯闪烁绿色（阅读滤网饱和信号的重置与设置 相关说明）

**必须清洗或更换活性炭滤网：**LED灯闪烁橙色（琥珀色）（阅读 滤网饱和信号的重置与设置 相关说明）

**备注：**重置可以通过操纵杆或遥控器进行。

**中央灯控制**

中央灯可以按操纵杆的**T2** 键打开或关闭。

**侧灯控制（如有规定）**

可以长按操纵杆的**T2**键打开或关闭侧灯。

长按按键，除了可以开灯和关灯，还可以调节灯光的强度。

**备注：**开关（和调节）功能是交替的。

氟光灯抽油烟机不具备调节灯光强度的功能。

**滤网饱和信号的重置与设置**

开启抽油烟机的任何速度（见前面的选择抽吸速度（功率））

**重置防油滤网饱和信号（操纵杆LED绿色闪烁）**

**根据相应段落描述，在滤网维护之前进行。**

长按（超过3秒）操纵杆的

**T1**键，LED停止闪烁，表示信号重置已完成，抽油烟机熄灭。

**重置活性炭滤网饱和信号（LED橙色（琥珀色）闪烁）**

**根据相应段落描述，在滤网维护之前进行。**

长按（超过3秒）操纵杆的

**T1**键，LED停止闪烁，表示信号重置已完成，抽油烟机熄灭。

**禁用活性炭滤网饱和信号（针对特别应用）**

熄灭抽油烟机（见前面的 选择抽吸速度（功率））

长按（超过5秒）操纵杆的

**T1**键，LED闪烁绿色，表示活性炭滤网饱和信号已禁用。

如要重新激活活性炭滤网饱和信号，请重复操作，LED灯会闪烁橙色（琥珀色）。

**操纵杆拆卸**

切断抽油烟机电源。

拆下防油滤网。

拆开连接器。

以一把小型的一字螺丝刀或类似工具，抽出操纵杆。



图22

## 维护

### 清洁

清洁只可使用蘸有中性清洁剂的抹布。**切勿使用工具进行清洁！**

避免使用磨蚀性产品。**切勿使用酒精！**

### 防油滤网

图21

#### 拦截烹饪产生的油脂粒子

必须每月清洁一次（或机器滤网饱和和信号系统显示有必要的时候），采用非腐蚀性的清洁剂，人工清洁或以洗碗机低温短程清洁。

以洗碗机清洁，金属防油滤网可能会褪色，但其过滤功能绝对不会改变。

### 活性炭滤网（只在过滤版本提供）

图21

#### 拦截烹饪异味

活性炭滤网可以每两月清洗一次（或机器滤网饱和和信号系统显示有必要时），以热水与适当的清洁剂清洗，或以洗碗机65° C清洗（如果以洗碗机清洗，则在不要放入碗碟情况下执行完整的清洗程序）。

擦干多余的水，小心避免毁坏滤网，然后将之放入烤箱，以100° C烤10分钟，彻底烘干。

每三年更换一次垫子，或在垫子损坏时更换。

### 灯泡更换

在更换之前，请确认您的吸油烟机已经关机并与电源断开连接。

**警告！**在更换灯泡前，请先确认其是否已经完全冷却。

#### 更换中央灯：

更换损坏的灯泡

仅可使用GU10 5W max

LED灯泡。更多详情请查看随附的说明书“ILCOS

D”（字母数字位置“4b”）。

#### 拆卸灯泡：

逆时针旋转1/4圈，然后取出。

#### 安装灯泡：

将灯泡插入专用位置，让它的接头进入灯泡座里，顺时针方向旋转1/4圈。

#### 侧灯规定型号：

更换损坏的灯泡

仅可使用E14 2, 7W max

LED灯泡。更多详情请查看随附的说明书“ILCOS

D”（字母数字位置“1f”）。

如果灯泡不亮，在寻求技术协助之前，先检查灯泡是否有正确插入灯泡座。

ابداً أولاً في صيانة المرشّح كما هو محدّد ومبيّن في الفقرة الخاصة بهذه العمليّة.

اضغط لمُدّة طويلة (أكثر من 3 ثواني) على الزر T1 في عمود التحكم، وسيتوقّف مؤشر التنبّيه الضوئي LED عن الوميض لتشير بذلك إلى أنّ عملية إعادة الضبط قد تمّت بنجاح، وبعدها سينطفئ الشفّاط.

إعادة ضبط إعدادات التنبّيه عن تشبّع مرشّح الكربون النشط (مؤشر التنبّيه الضوئي LED (غيري اللون) بوميض)  
ابداً أولاً في صيانة المرشّح كما هو محدّد ومبيّن في الفقرة الخاصة بهذه العمليّة.

اضغط لمُدّة طويلة (أكثر من 3 ثواني) على الزر T1 في عمود التحكم، وسيتوقّف مؤشر التنبّيه الضوئي LED عن الوميض لتشير بذلك إلى أنّ عملية إعادة الضبط قد تمّت بنجاح، وبعدها سينطفئ الشفّاط.

إيقاف إشارات التنبّيه عن تشبّع مرشّح الكربون النشط (للتنبيقات الخاصّة):

أطفئ الشفّاط (انظر الفقرة السابقة الخاصة بـ) «اختيار سرعة (قوّة) الشفّاط»

اضغط لمُدّة طويلة (أكثر من 5 ثواني) على الزر T1 في عمود التحكم، وسيوميض مؤشر التنبّيه الضوئي LED باللون الأخضر ليشير بذلك إلى أنه قد تمّ إيقاف التنبّيه عن تشبّع مرشّح الكربون. لإعادة تشغيل إشارة التنبّيه عن تشبّع مرشّح الكربون، كرّر نفس العمليّة، وسيوميض مؤشر التنبّيه الضوئي LED باللون البرتقالي (اللون العنبري).

**فك عمود التحكم**

افصل الجهاز عن شبكة التيار الكهربّي.  
انزع مرشّح إزالة الدهون.

افصل الموصّلات.

أخرج عمود التحكم باستعمال مفك براغي صغير عريض الرأس أو أداة مماثلة.

**شكل 22**

**الصيانة**

**التنظيف**

للقيام بعملية التنظيف استخدم فقط وحصرياً قطعة قماش مبلّلة بمنظفات سائلة محايدة. لا تستخدم أيّة أدوات أو معدّات للقيام بالتنظيف!

تجنب استخدام المنتجات المحتوية على مواد كاشطة. لا تستخدم الكحول!

**مرشّح إزالة الدهون**

**شكل 21**

**يجز في داخله جسيمات الدهون الناتجة عن عملية الطهي.**

يجب تنظيفه مرة واحدة كل شهر (أو عندما يُشير نظام التنبّيه الخاص بتشبّع المرشّحات - إذا ما نُصّ على ذلك في الموديل المملوك - فإنه يشير إلى ضرورة القيام بتنظيفها)، باستخدام منظفات غير عدوانيّة، سواء بشكل يدوي أو في غسّالة الأطباق بدرجات حرارة منخفضة وبدورة تنظيف قصيرة.

عند الغسيل في غسّالة الأطباق فإن مرشّح إزالة الدهون المعدني يمكن أن يفقد لونه ولكن خصائصه ومواصفاته المتعلّقة بعملية الترشيح لا تتغير مطلقاً.

**مرشّح الكربون النشط (فقط في موديل الترشيح)**

**شكل 21**

**يجز الروائح الكريهة الناتجة عن عملية الطهي.**

يمكن غسل مرشّح الكربون مرّة كل شهرين (أو عندما يشير نظام التنبّيه إلى تشبّع المرشّحات - إذا كان هذا النظام موجود في الموديل الذي بحوزتكم- فإنه يشير إلى ضرورة تنظيفه) بالماء الساخن وباستخدام منظّفات مناسبة أو في غسّالة الأطباق بدرجة حرارة تبلغ 65° مئوية (في حالة الغسل داخل غسّالة الأطباق) قم بعملية الغسل بدورة غسيل كاملة دون وجود أيّة أدوات مائدة معه).

تخلّص من الماء الزائد دون التمسّب في تلف المرشّح، بعد ذلك ضعه في الفرن لمدة 10 دقائق على درجة حرارة 100°C لتجفيفه بشكل تام.

استبدل فيراش السند كل 3 سنوات وفي كل مرة يتبين فيها تلف القماش.

**استبدال المصباح**

افصل الجهاز عن شبكة التيار الكهربّي.

**تنبيه!** قبل لمس المصباح، تأكّد من أنها باردة.

**لاستبدال المصباح المركزي:**

استبدل المصباح التالف

استخدم فقط مصباح الليد بقوة لا تتجاوز 5W-GU10. لمزيد من التفسير، قم باستشارة الورقة الملحقّة «ILCOS D» (الوضع الرقمي الأبجدي 4b).

تم تزويد الشفّاط بنظام إضاءة يقوم على تكنولوجيا الـ LED.

مصباح الإضاءة LED تضمن توفير إضاءة ممتازة ومثالية، وتستمر حتى 10 مرات أطول من المصباح العادية التقليدية وتسمح بتوفير حتى 90% من الطاقة الكهربائيّة المستخدمة للمصباح التقليدية.

لاستبدال المصباح، اتصل بالمركز المعتمد لقطع الغيار.

**لفك المصباح:**

لّف المصباح في عكس اتجاه عقارب الساعة لـ 4/1 لفة ثمّ أخرجه.

**لتركيب المصباح:**

ادخل المصباح في مكانه المخصّص له بالطريقة التي تجعل ملامسات توصيل المصباح تدخل في أماكنها المناسبة والمحدّدة لها على حامل المصباح، ثم لّف المصباح في اتجاه عقارب الساعة لـ 4/1 لفة تقريباً.

**بعض الموديلات مزوّدة بمصباح جانبيّة:**

استبدل المصباح التالف

استخدم فقط مصباح الليد بقوة لا تتجاوز 2,7W-E14. لمزيد من التفسير، قم باستشارة الورقة الملحقّة «ILCOS D» (الوضع الرقمي الأبجدي 1f).

في حالة عدم عمل الإضاءة، قوموا بالتأكّد من إتمام عملية إدخال المصباح في مكانها قبل الاتصال بخدمة الدعم الفني.

## التشغيل

هذا الشفّاط مزوّد بجهاز «TOUCH» يعمل باللمس للتحكّم في الأضواء والسرعة. للاستخدام الصحيح اقرأ جيّدًا الإرشادات التالية.



هذا المنتج مجيّد مسبقًا للعمل بجهاز التحكم عن بُعد Elica، الذي يأتي مع المنتج أو الذي يمكن شراؤه بشكل منفصل كملحق تشغيلي اختياري.

للتحكّم من الشفّاط في الشفّاط عن طريق جهاز التحكم عن بُعد يجب بالضرورة إتّمام إجراء عمليّة التوصيل.

## تنبيه!

لبدء هذا الإجراء يجب فصل الشفّاط عن شبكة التّيار الكهربّي ثمّ إعادة توصيله مرّة أخرى ثمّ القيام بإجراء التوصيل هذا في غضون دقيقة التوصيل الأولى بشبكة التّيار.

اقرأ الإرشادات المرفقة بجهاز التحكم عن بُعد حيث تمّ ذكر جميع المعلومات الضروريّة لعمليّة التوصيل والاستخدام الصحيح.



## خاصيّة التشغيل الأوتوماتيكي

تم تزويد الشفّاط بمجس درجة حرارة يقوم بتشغيل المحرك على سرعة (قوة) الشفط 1 في الحالات التي تكون فيها درجة الحرارة في المكان المحيط بالجهاز أعلى من 70°C.

يمكن للمستخدم في كل الأحوال إيقاف أو تعديل سرعة (قوة) الشفط (انظر الفقرة الخاصة بـ«التحكّم في سرعة (قوة) الشفط»).

## التحكّم في سرعة (قوة) الشفط

عمليّة الاختيار بين سرعات (قوة) الشفط هي عمليّة دوريّة متكرّرة وفقًا لوتيرة سرعة «وضعيّة الاستعداد» stand-by 1-2

3-4 ووضعيّة الاستعداد "1-2-stand-by"، لذلك فإنّ كلّ ضغطه على الزر T1 الموجود على عمود التحكم في سرعة (قوة) الشفط تزيد من مستوى سرعة الإطفاء (وضعيّة الاستعداد «-STAND BY») إذا ما تمّ الضغط مرّة أخرى على الزر عندما يكون الشفّاط على سرعة (قوة) الشفط 4.

من الممكن إطفاء الشفّاط (وضعيّة الاستعداد «-STAND-BY») أيضًا عندما يعمل على آيّة سرعة بالضغط لمدة طويلة (أكثر من 3 ثواني) على الزر T1 الخاص بعمود التحكم.

يمكن تحديد ما هي السرعة (القوة) التي يعمل عليها جهاز الشفط حيث أنّ جهاز التحكم قد تمّ تزويده بمؤشّر تنبيه ضوئي led يتغيّر لونه بتغيّر سرعة (قوة) الشفط كما يلي:

**الشفّاط في وضعيّة الاستعداد «-STAND-BY»: مؤشّر تنبيه ضوئي LED مطفأ**

**سرعة (قوة) الشفط 1 - مؤشّر التّنبيه الضوئي LED أخضر**  
**سرعة (قوة) الشفط 2 - مؤشّر التّنبيه الضوئي LED برتقالي** (لون العنبر)

**على سرعة (قوة) الشفط 3 - مؤشّر التّنبيه الضوئي LED أحمر**  
**سرعة (قوة) الشفط 4 - مؤشّر التّنبيه الضوئي LED أحمر** وامض

ومض ملحوظة: يتبقّى سرعة (قوة) الشفط 4 عاملة لمدة 5 دقائق، بعدها يضع محرك الشفط نفسه على سرعة الشفط 2. عند الضغط مرّة أخرى يتوقّف المحرك (وضعيّة الاستعداد «-STAND-BY»).

**ضرورة غسل مرشّح الدهون: مؤشّر التّنبيه الضوئي LED أخضر وامض** (اقرأ التعليمات والإرشادات المتعلّقة بعمليات «إعادة ضبط إعدادات التّنبيه بضرورة استبدال المرشّحات») **ضرورة غسل أو استبدال مرشّحات الكربون: مؤشّر التّنبيه الضوئي LED برتقالي** (عنبري اللون) (اقرأ التعليمات والإرشادات المتعلّقة بعمليات «إعادة ضبط إعدادات التّنبيه عن تشبّع المرشّحات»).

**ملاحظة:** عمليّة إعادة الضبط يمكن أن تتّم سواء عن طريق عمود التحكم العادي أو عن طريق جهاز التحكم عن بُعد.

## التحكّم في الإضاءة المركزيّة

يمكن إشعال الإضاءة المركزيّة وإطفائها عن طريق الضغط على الزر T2 الموجود في عمود التحكم.

## التحكّم في الأضواء الجانبيّة (إذا كانت موجودة)

يمكن إشعال الأضواء الجانبيّة وإطفائها عن طريق الضغط لفترة طويلة على الزر T2 الموجود في عمود التحكم.

يسمح اللمس لفترة طويلة، إضافة إلى عمليّة الإشعال والإطفاء، أيضًا بضبط كثافة الضوء الناتج عن المصابيح.

**ملاحظة:** العمليّات التشغيليّة الخاصة بالإشعال والإطفاء (والضبط) تتغيّر.

عمليّة ضبط كثافة الإضاءة والتحكّم فيها غير متوفرة في أجهزة الشفط ذات المصابيح النيون.

## إعادة ضبط إعدادات التّنبيه عن تشبّع المرشّحات

شغلّ الشفّاط على آيّة سرعة (انظر الفقرة السابقة الخاصة بـ«اختيار سرعة (قوة) الشفط»)


إعادة ضبط إعدادات التّنبيه عن تشبّع مرشّح إزالة الدهون (مؤشّر التّنبيه الضوئي LED موقّد باللون الأخضر الواض على عمود التحكم)

## ⚠ انتبه!

- عدم تركيب براغي وأجهزة التثبيت بالشكل المحدد في الإرشادات الواردة في هذا الدليل يمكن أن يُعرضك لخطر كهربائي.
- لا تستخدم الجهاز مع أداة برمجة أو مؤقت أو جهاز تحكم عن بعد منفصل أو أي جهاز يتم تنشيطه تلقائياً.

يحمل هذا الجهاز علامة التوافق مع توجيه الأوربي 2012/19/EC، والخاص بنفايات المعدات والأجهزة الكهربائية والإلكترونية (WEEE). عند قيام المستخدم بالتخلص من الجهاز بعد انتهاء عمره التشغيلي بالشكل الصحيح، فإنه بذلك يسهم في تدارك حدوث أية عواقب سلبية أو أضرار على البيئة وعلى الصحة.



يشير الرمز  الموجود على المنتج أو على الوثائق المرفقة إلى أن هذا المنتج لا يجب التعامل معه في نهاية عمره التشغيلي على أنه أحد النفايات المنزلية العادية ولكن يجب تسليمه إلى مركز مختص بتجميع الأجهزة الكهربائية والإلكترونية وإعادة تدويرها. تخلص من هذا الجهاز وفقاً للقوانين المحلية بشأن التخلص من النفايات. لمزيد من المعلومات حول معالجة هذا المنتج وإعادة استخدامه وإعادة تدويره، يرجى الاتصال بالمكتب المحلي المختص، أو بخدمة جمع النفايات المنزلية، أو بالمترجم الذي اشتريته منه هذا الجهاز.

تم تصميم هذا الجهاز وتصنيعه واختباره تشغيلياً وفقاً للمواصفات التالية:

- الأمان والسلامة: EN/IEC 60335-1؛ EN/IEC 60335-2؛ EN/IEC 31 و 62233.
  - الأداء التشغيلي: EN/IEC 61591؛ ISO 5167-1؛ ISO 5167-3؛ ISO 5168؛ EN/IEC 60704-1؛ EN/IEC 60704-2-13؛ EN/IEC 60704-3؛ ISO 3741؛ EN 50564؛ IEC 62301.
  - EMC (التوافق الكهرومغناطيسي): EN 55014-1؛ CISPR 14-1؛ EN 55014-2؛ CISPR 14-2؛ EN/IEC 61000-3-2؛ EN/IEC 61000-3-3.
- بالشكل الصحيح بغرض تقليل الأثر البيئي له: عند بدء عملية الطهي، أوقد الشفط على الحد الأدنى للسرعة، مع تركه يعمل أيضاً ليضع دقائق بعد الانتهاء من عملية الطهي. لا تقم بزيادة السرعة إلا في حالة الكميات الكبيرة من الدخان والبخار، مع استخدام وظيفة الجهاز المعزز في الحالات القصوى فقط. من أجل الحفاظ على الفعالية الجيدة لجهاز تخفيض الروائح، استبدل، عندما يلزم، مرشح/مرشحات الكربون. من أجل الحفاظ على الفعالية الجيدة لمرشح الدهون، قم بتنظيفه في حالة الضرورة. من أجل تحسين الفعالية للحد الأمثل وتقليل الضوضاء للحد الأدنى، استخدم أقصى قطر لنظام الأنابيب المشار إليه في هذا الكتيب.

## الاستخدام

الشفط مُصنَّع من أجل استخدامه بإصدار المرشحات ذات إعادة التدوير الداخلي.

يتم شفط أذخنة وأبخرة الطهي إلى داخل الشفط، ويتم ترسيحها وتثبيتها المارور عبر مرشح/مرشحات الدهون ومرشح/مرشحات الكربون التي يجب أن يورد الشفط بها.

**تنبيه!** إذا كان الشفط غير مزود بمرشح كربون، يجب طلبه وتركيبه قبل الاستخدام.

## التركيب

عملية التركيب، سواء التركيب الكهربائي أو الميكانيكي، يجب أن تتم بواسطة طاقم عمل متخصص.

الحد الأدنى للمسافة الفاصلة بين سطح دعامة الأربعة على جهاز الطهي والجزء السفلي من الشفط يجب ألا يقل عن 50 سم في حالة موافق الطهي الكهربائي و65 سم في حالة موافق الطهي التي تعمل بالغاز أو الموافق التي تعمل سواء بالغاز أو موافق الطهي التي تعمل بكليهما.

إذا ما كانت التعليمات الخاصة بتركيب جهاز الطهي الذي يعمل بالغاز تحدد مسافة فاصلة أكبر، فإنه يجب أخذ ذلك في الاعتبار.

## ⚠ التوصيل الكهربائي

يجب أن يتوافق جهد الشبكة الكهربائية مع الجهد المشار إليه على ملصق المواصفات المثبت داخل الشفط.

من المقرر أن يتم توصيل الجهاز مباشرةً بشبكة التيار الكهربائي، لذلك يجب وضع قاطع تيار كهربائي ثنائي الأقطاب مطابق للمواصفات بحيث يضمن فصل التيار عن الجهاز بشكل كامل في حالات الجهد الزائد من الفئة III، وفقاً لقواعد التركيب. **تنبيه!** المكون B (حلقة تركيب وتعليق للتثبيت في السقف - شكل 1) إنه مزود بسلك توصيل (أصفر - أخضر اللون) يجب توصيله بالطرف الأرضي بشبكة التيار الكهربائي المنزلية. شكل 4

## ⚠ انتبه!

انتبه! انتبه جيداً وبشكل خاص إلى مكان وضع الكابل الزائد، حيث أن عدم مراعاة واحترام هذا قد يتسبب في أضرار وأضرار عديدة وقد يعرض المستخدم أو فني التركيب إلى الصدمات الكهربائية. شكل 6-18

**تنبيه!** عملية استبدال كابل التوصيل البيئي يجب أن تتم من قبل خدمة الدعم الفني المُعتمدة.

## التركيب

تم تزويد الشفط بمراسي براغي للتثبيت تناسب الغالبية العظمى من أنواع الحوائط والأسقف. ومع ذلك يجب استشارة فني متخصص ليؤكد لكم مدى ملائمة هذه المواد وفقاً لنوعية الحائط/السقف. يجب أن يكون الحائط/السقف قوي الإنشاء والتكوين بشكل يكفي لحمل ودعم ثقل الشفط.

## وصف الشفط

### شكل 1

- H. كابل توصيل بيئي
  - K. عمود تحكّم
- تنبيه!** يأتي عمود التحكّم مرفقاً بالجهاز ويجب تركيبه كأجزء جزء، قبل توصيل الشفط بشبكة التيار الكهربائي. أذخّل عمود التحكّم في مكانه المعدّ خصيصاً لذلك (انظر التصميمات في الصفحات الأولى في هذا الدليل - توصيل نبضي/اضغاطي، تجاه مكان الإدخال المطلوب).
- L. مصباح
  - M. إطار جانبي لتركيب وتثبيت المرشح
  - N. مرشح الكربون النشط
  - O. مرشح إزالة دهون معدني
  - P. إطار تركيب وتثبيت مرشح إزالة الدهون والكربون
  - Q. مزلاج فتح إطار تركيب وتثبيت المرشح

• يجب أن يُنظف الشفاط بصفة متكررة سواء من الداخل أو من الخارج (على الأقل مرة شهرياً)، التزم في جميع الأحوال بما تشير إليه صراحةً تعليمات الصيانة. عدم مراعاة قواعد تنظيف الشفاط وعمليات استبدال وتنظيف المرشحات يسبب أضرار الحرائق.

• ممنوع منعاً باتاً طهي الطعام باللهب تحت الشفاط.

لاستبدال المصابيح استخدم مصابيح من النوعية المحددة والمذكورة في قسم صيانة استبدال المصابيح في هذا الدليل.

استخدام اللهب الحُر ضارٌّ للغاية بالمرشحات ويمكن أن يسبب الحرائق، لذلك يجب تجنُّب القيام بذلك في جميع الأحوال.

يجب أن يتم القلي تحت مراقبة من أجل تجنب أن يشتعل الزيت الساخن.

انتبه: عند استخدام موقد الطهي تُصيح الأجزاء القريبة من الشفاط ساخنة.

• لا توصّل الجهاز بشبكة التيار الكهربائي إلا بعد الانتهاء تماماً من عملية التركيب.

• فيما يخص الإجراءات الفنية وتلك الخاصة بالأمن والسلامة والتي يجب اتخاذها لشطف وطرود الأدخنة، يجب الرجوع دائماً إلى ما تنص عليه لوائح وقوانين السلطات المحلية المعنية بهذا الشأن والالتزام بها.

• لا يجب توجيه وطرود الهواء المسحوب من الشفاط في الأنابيب المستخدمة لتفريغ وطرود الأدخنة الناتجة عن أجهزة الاحتراق التي تعمل بالغاز أو بأي محروقات أخرى.

• لا تستخدم أو تترك الشفاط دون مصابيح مركبة بشكل صحيح لتجنب خطر الصعق الكهربائي المحتمل.

• لا تقم أبداً باستخدام الشفاط دون شبكة مركبة بشكل جيد!

• لا يجب استخدام الشفاط أبداً كسطح إسناد إلا أن يُشار إلى ذلك صراحةً.

• لا تستخدم إلا مسامير التثبيت المرفقة مع المنتج من أجل التركيب، أو إن لم تكن مرفقة، اشتر نوع المصابيح الصحيح. استخدم البراغي ذات الأطوال الصحيحة والتي تم تحديدها في دليل عملية التركيب.

• في حالة الشك، استشر مركز الدعم الفني المعتمد أو العمالة المؤهلة المماثلة.

يرجى اتباع التعليمات والإرشادات الواردة في هذا الدليل والالتزام التام بها. لا تتحمل الشركة المصنعة أية مسؤولية أياً كانت عن أية مشاكل أو أضرار أو حرائق تلحق بالجهاز نتيجة لعدم مراعاة التعليمات الواردة في هذا الدليل. تم تصميم هذا الشفاط لشطف الأدخنة والأبخرة الناتجة عن عمليات الطهي وهو مخصص فقط للاستخدام المنزلي.

- من المهم حفظ جميع الكتيبات المرفقة للمنتج للتمكّن من الاطلاع عليها مستقبلاً عند الحاجة إلى ذلك. في حالة البيع أو التنازل أو النقل، تأكد من أن الكتيبات تبقى مع المنتج.
  - اقرأ بعناية التعليمات: توجد معلومات هامة بشأن التركيب والاستخدام والأمان.
  - لا تُنفذ تعديلات كهربائية أو ميكانيكية على المنتج أو على أنابيب الصرف.
  - تحقق من سلامة الشفاط واكتمال مكوناته قبل الشروع في عملية التركيب. خلاف ذلك يجب الاتصال بوكيل التوزيع ويجب وقف عملية التركيب.
- ملاحظة: المكونات التي تحمل الرمز «(\*)» هي عبارة عن ملحقات تشغيلية اختيارية تأتي فقط مع بعض الموديلات أو قد لا تأتي معها ويجب شرائها عند الحاجة إليها.

#### 4 تحذيرات

• قبل أية عملية نظافة أو صيانة، افصل الشفاط عن الشبكة الكهربائية عن طرق نزع القابس أو فصل المفتاح العام للمنزل.

• من أجل إجراء كافة عمليات التركيب والصيانة استخدم قفازات عمل.

• يجوز أن يُستخدم هذا الجهاز من قبل أطفال تقل أعمارهم عن 8 سنوات ومن الأشخاص ذوي القدرات البدنية أو الحسية أو العقلية المنخفضة، أو اللذين لا يمتلكون الخبرة أو المعرفة اللازمة، طالما أنهم كانوا تحت مراقبة أو بعد أن تلقوا التعليمات المتعلقة باستخدام الآمن للجهاز وبفهم المخاطر المتعلقة به.

• يجب مراقبة الأطفال حتى لا يلعبوا بالجهاز.

• لا يجب أن تُنفذ النظافة والصيانة من قبل أطفال دون مراقبة.

• يجب توفير تهوية كافية في مكان التركيب خاصة عند استخدام شفاط المطبخ في نفس وقت عمل أجهزة أخرى تعمل بالغاز أو بأي محروقات أخرى.





