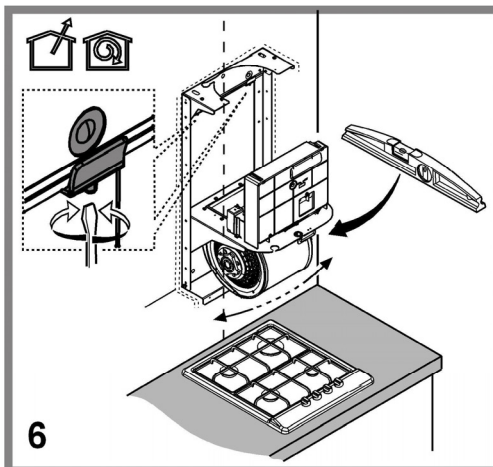
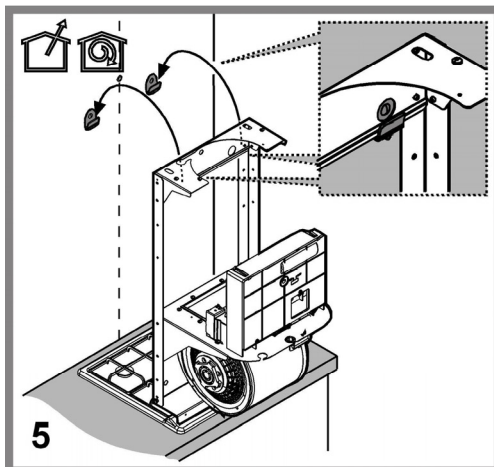
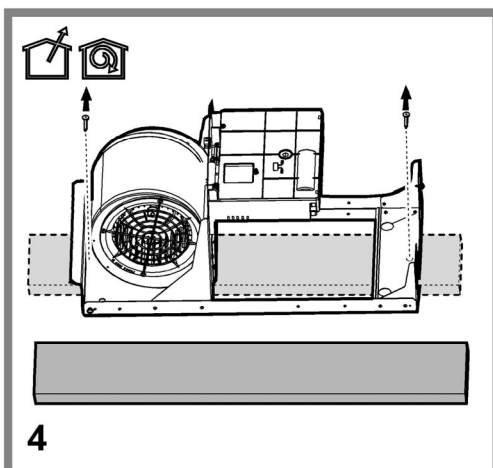
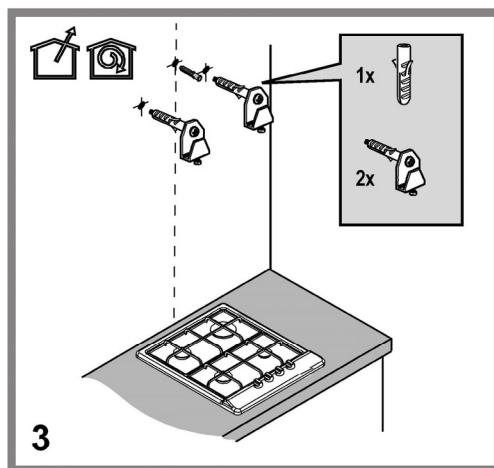
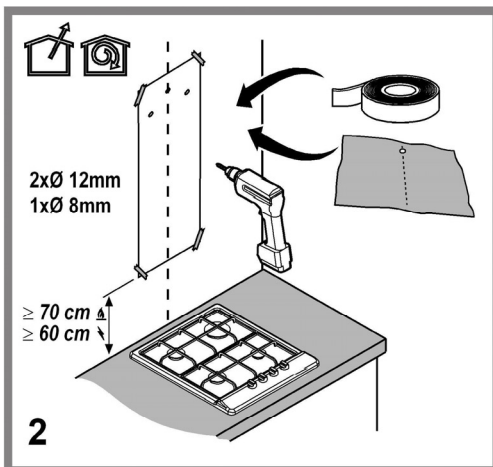
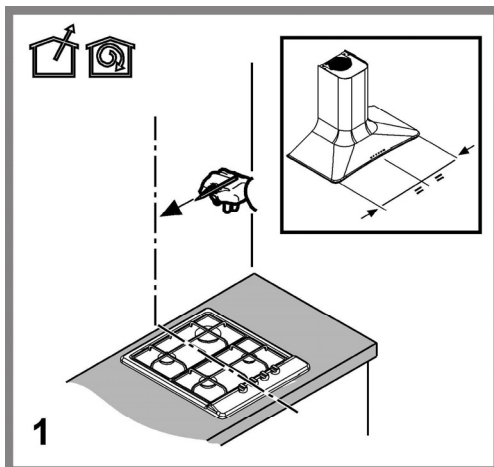
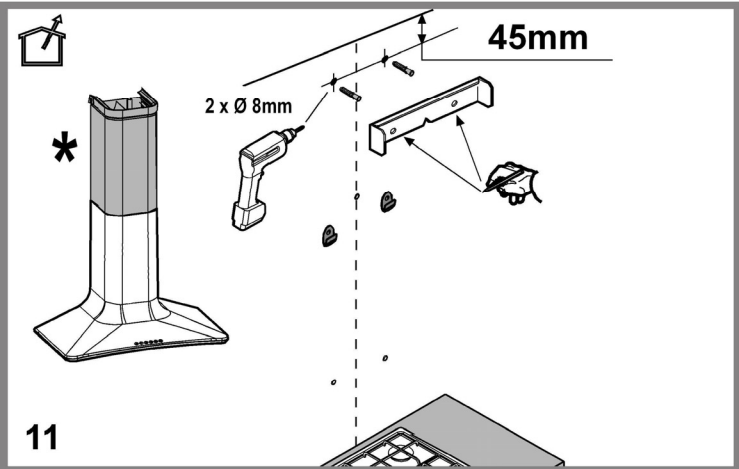
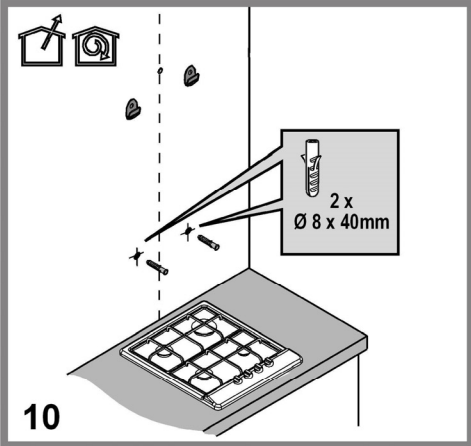
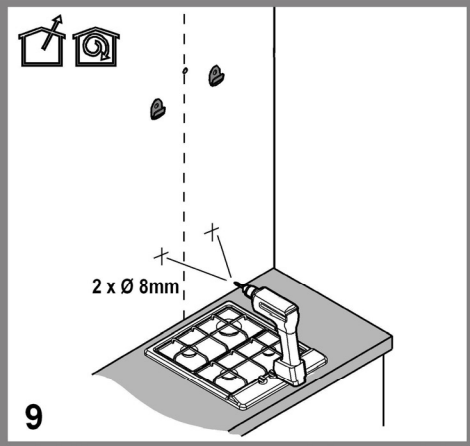
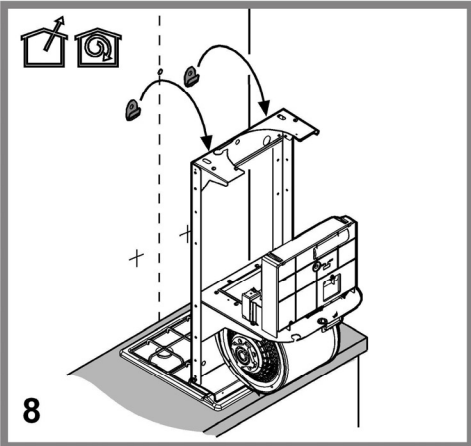
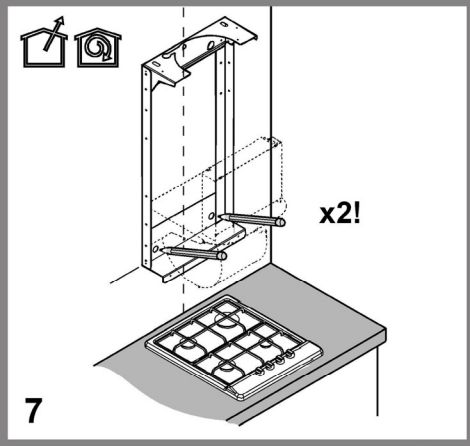
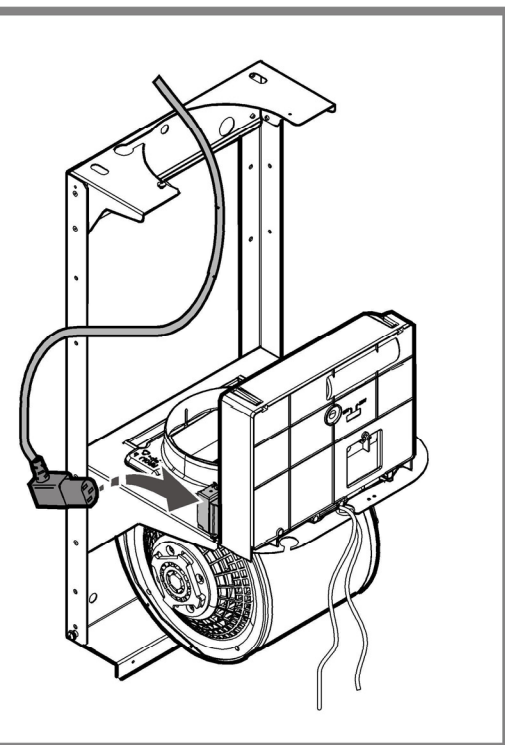
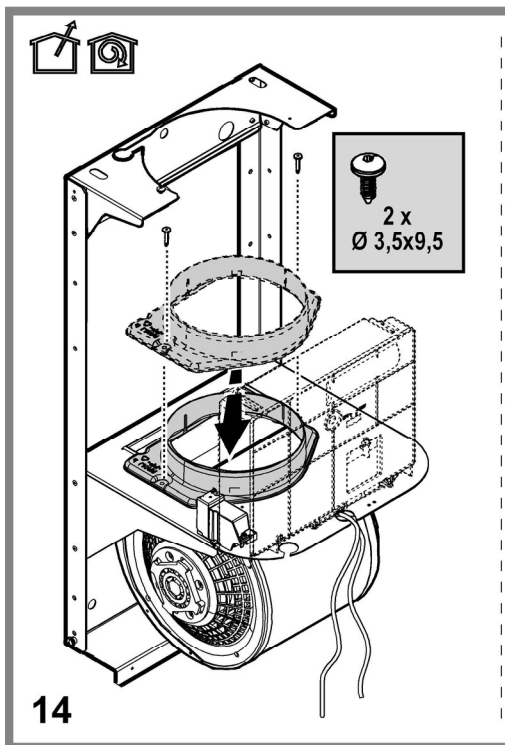
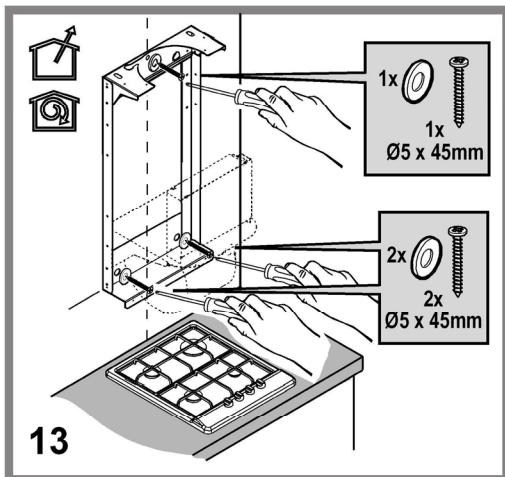
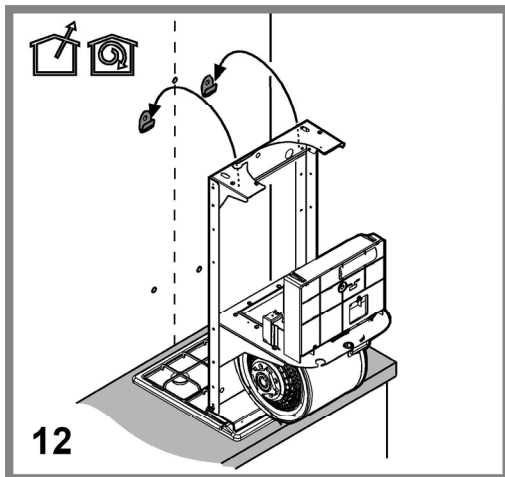


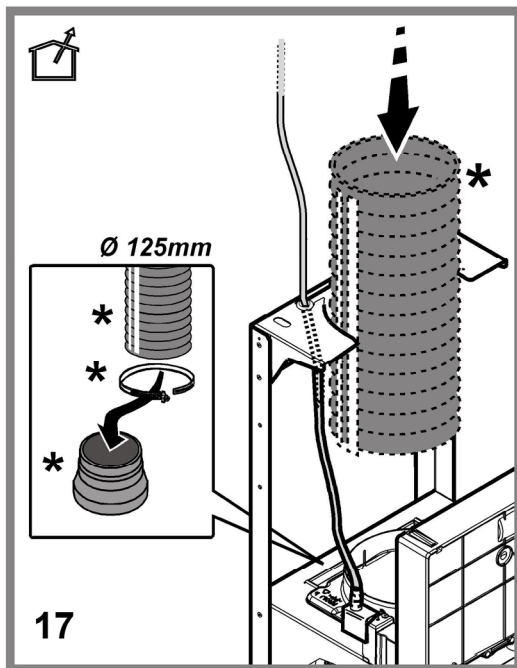
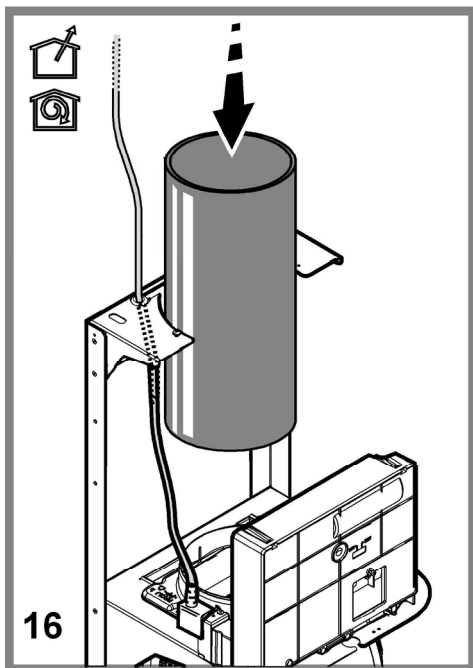
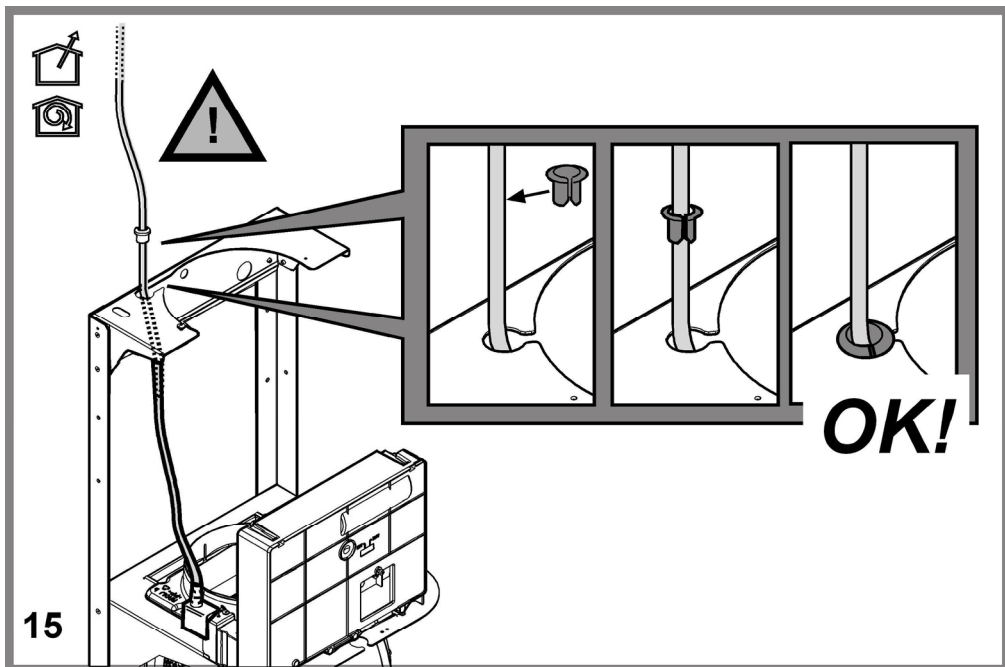


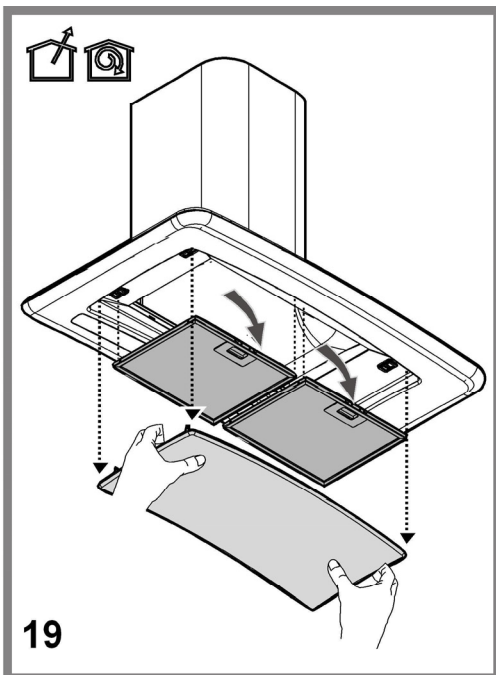
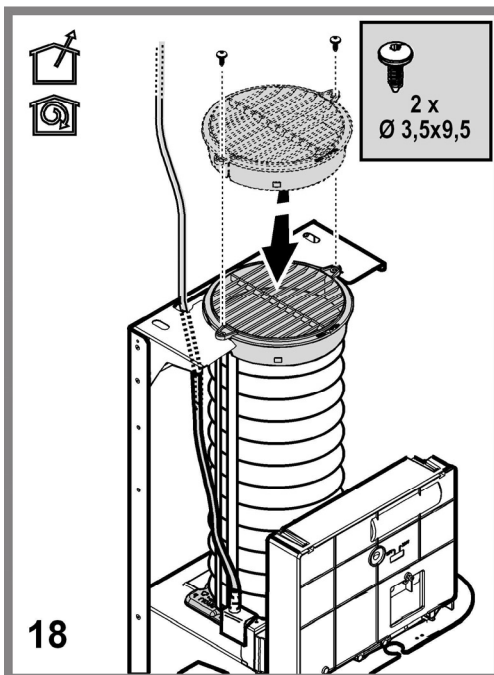
- IT Istruzioni di montaggio e d'uso**
- EN Instruction on mounting and use**
- DE Montage- und Gebrauchsanweisung**
- FR Prescriptions de montage et mode d'emploi**
- NL Montagevoorschriften en gebruiksaanwijzingen**
- ES Montaje y modo de empleo**
- PT Instruções para montagem e utilização**
- EL ΟΔΗΓΙΕΣ ΣΥΝΑΡΜΟΛΟΓΗΣΗΣ ΚΑΙ ΧΡΗΣΗΣ**
- SV Monterings- och bruksanvisningar**
- FI Asennus- ja käyttöohjeet**
- NO Instrukser for montering og bruk**
- DA Bruger- og monteringsvejledning**
- PL Instrukcja montażu i obsługi**
- CS Návod na montáž a používání**
- SK Návod k montáži a užití**
- HU Felszerelési és használati utasítás**
- BG Инструкции за монтаж и употреба**
- RO INSTRUCȚII DE MONTAJ SI FOLOSIRE**
- RU Инструкции по монтажу и эксплуатации**
- UK Інструкція з монтажу і експлуатації**
- ET Paigaldus- ja kasutusjuhend**
- LT montavimo ir naudojimosi instrukcija**
- LV ierīkošanas un izmantošanas instrukcija**
- SR Uputstva za montažu i upotrebu**
- SL Navodila za montažo in uporabo**
- HR Uputstva za montažu i za uporabu**
- TR Montaj ve kullanım talimatları**
- AR طرق التركيب والاستعمال**

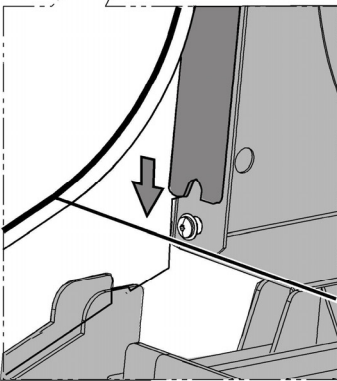
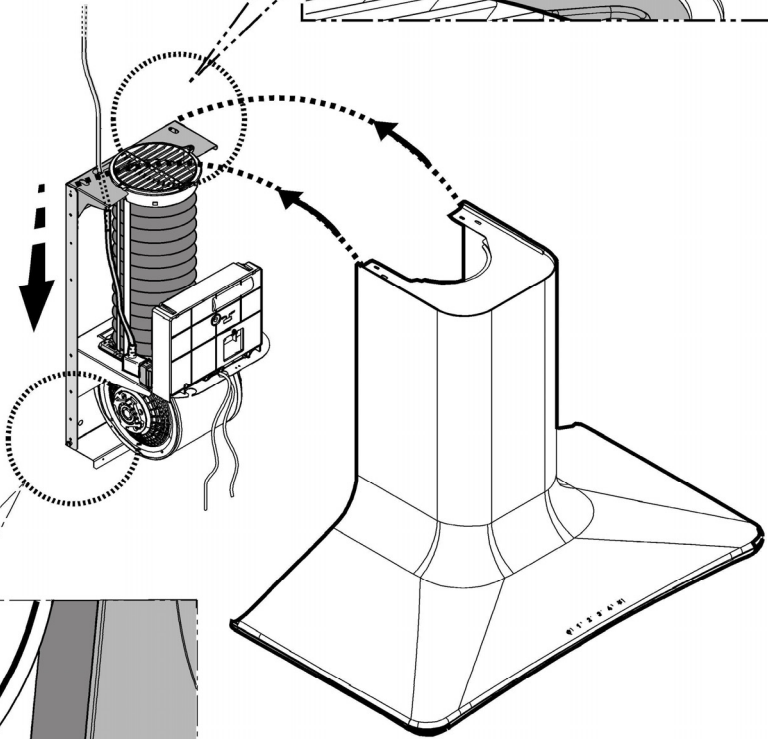
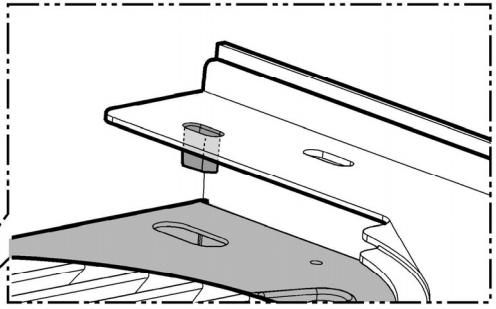


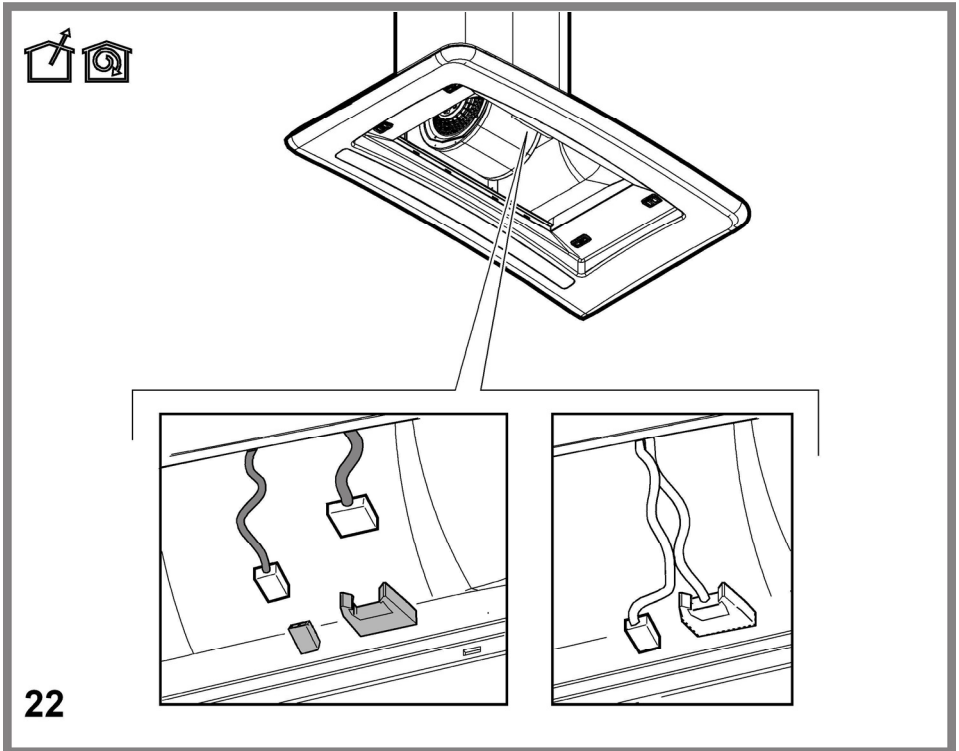
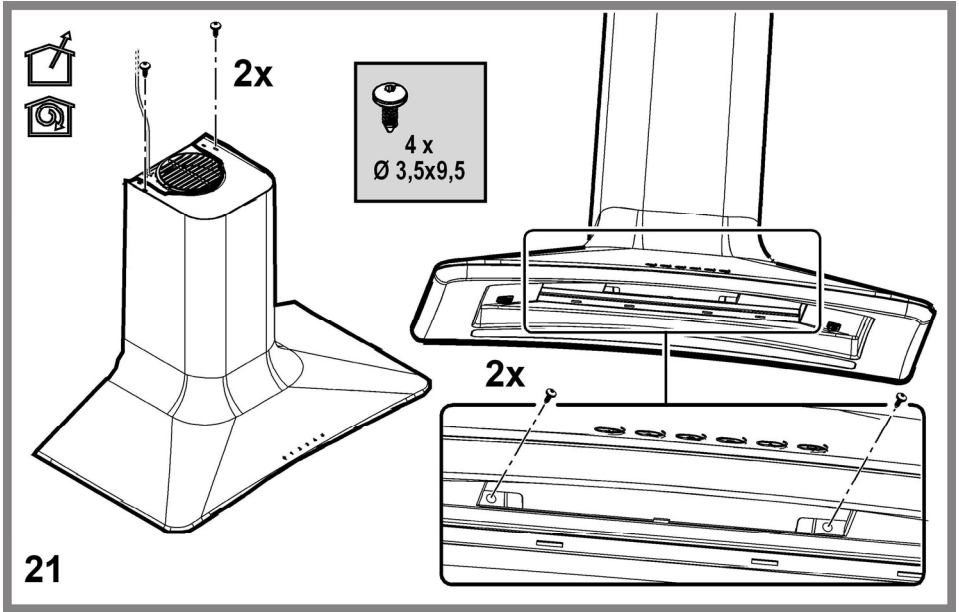


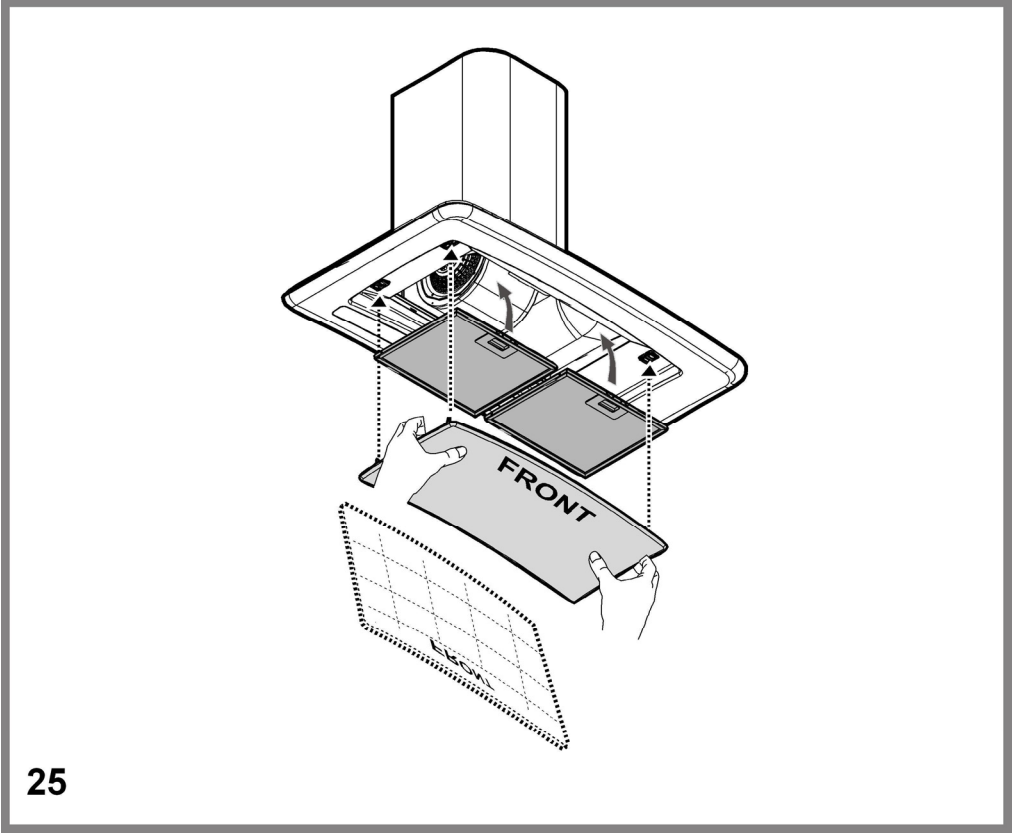
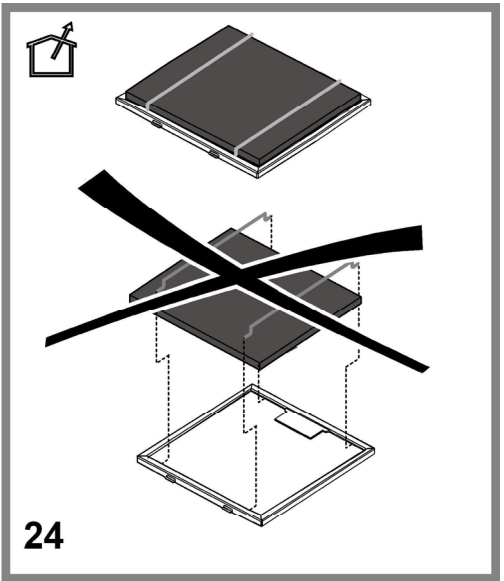
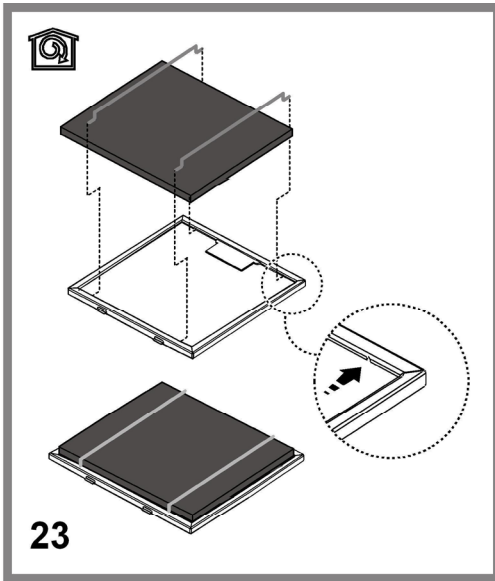


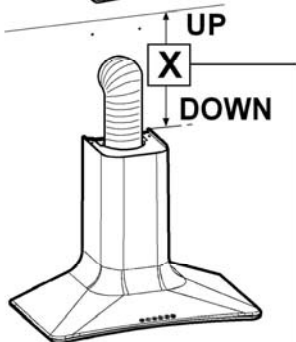
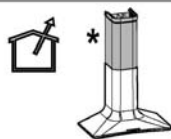






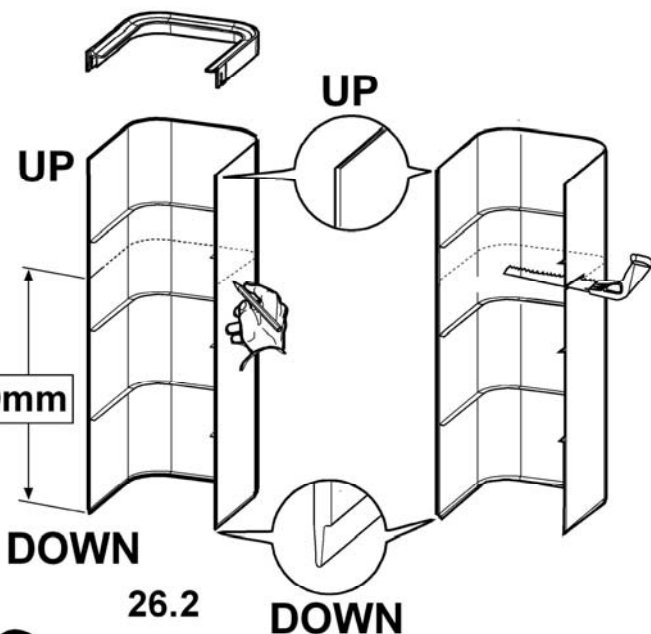




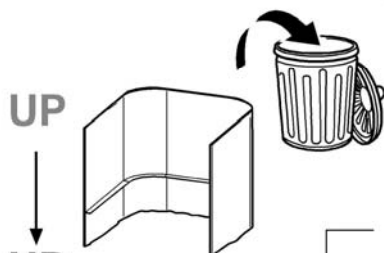


26.1

X-20mm



26.2



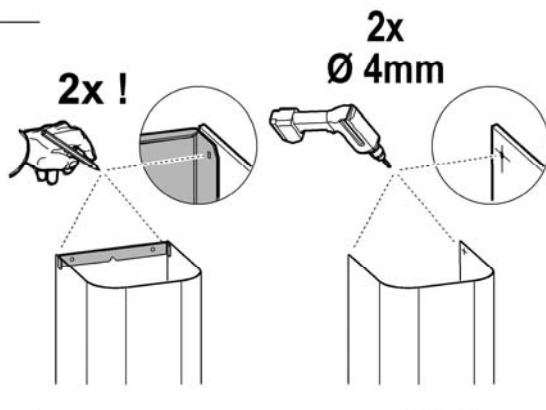
UP

UP

DOWN

26

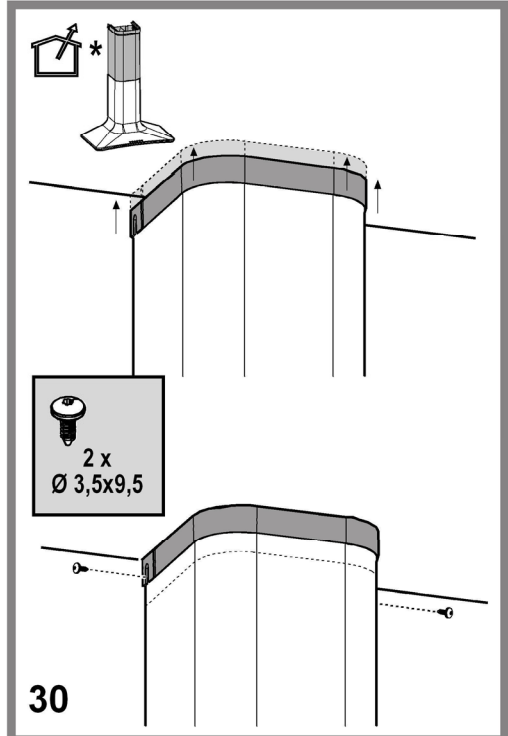
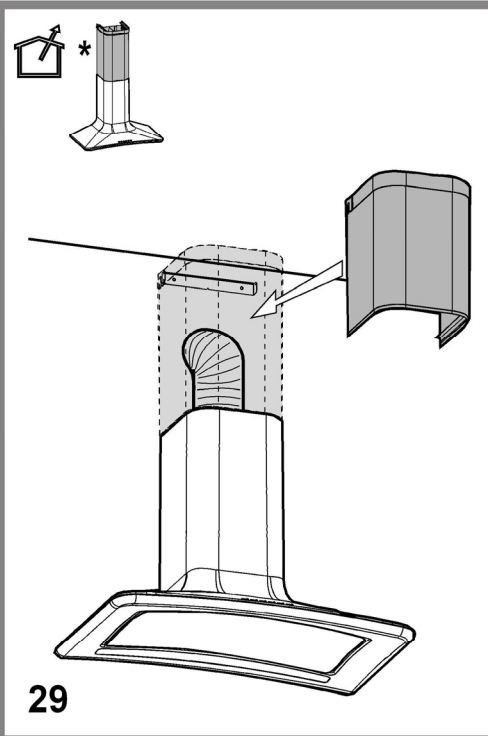
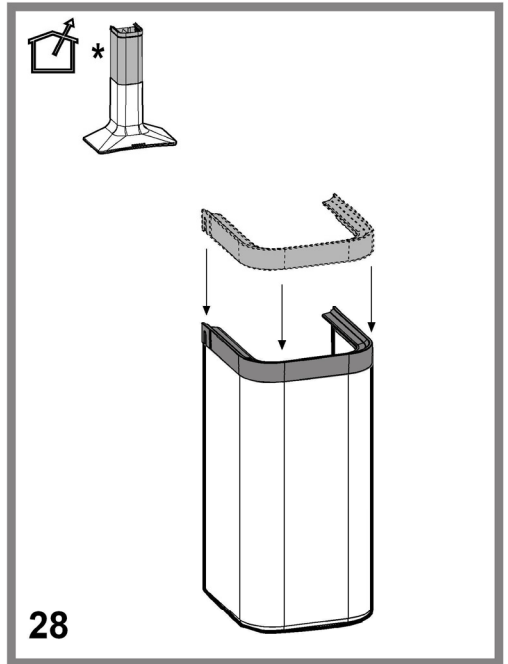
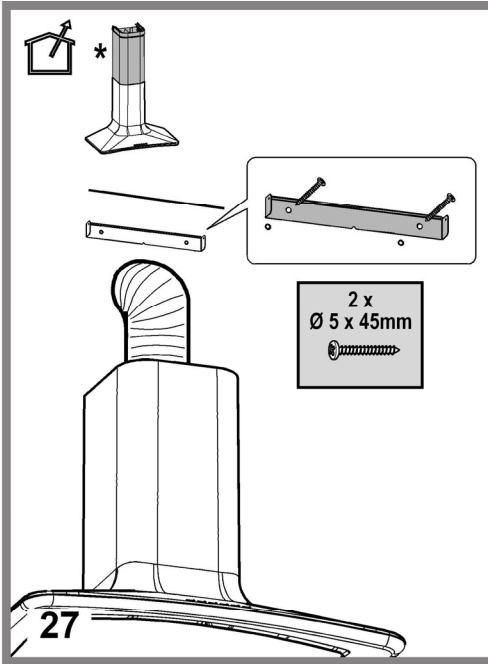
26.3



2x !

2x
Ø 4mm

26.4



IT - Istruzioni di montaggio e d'uso

Attenersi strettamente alle istruzioni riportate in questo manuale.

Si declina ogni responsabilità per eventuali inconvenienti, danni o incendi provocati all'apparecchio derivati dall'inosservanza delle istruzioni riportate in questo manuale. La cappa è concepita per l'aspirazione dei fumi e vapori della cottura ed è destinata al solo uso domestico.

La cappa può avere estetiche differenti rispetto a quanto illustrato nei disegni di questo libretto, comunque le istruzioni per l'uso, la manutenzione e l'installazione rimangono le stesse.

! È importante conservare questo manuale per poterlo consultare in ogni momento. In caso di vendita, di cessione o di trasloco, assicurarsi che resti insieme al prodotto.

! Leggere attentamente le istruzioni: ci sono importanti informazioni sull'installazione, sull'uso e sulla sicurezza.

! Non effettuare variazioni elettriche o meccaniche sul prodotto o sulle condotte di scarico.

Nota: I particolari contrassegnati con il simbolo "(*)" sono accessori opzionali forniti solo in alcuni modelli o particolari non forniti, da acquistare.



Avvertenze

Attenzione! Non collegare l'apparecchio alla rete elettrica finché l'installazione non è totalmente completata.

Prima di qualsiasi operazione di pulizia o manutenzione, disinserire la cappa dalla rete elettrica togliendo la spina o staccando l'interruttore generale dell'abitazione.

Per tutte le operazioni di installazione e manutenzione utilizzare guanti da lavoro

L'apparecchio non è destinato all'utilizzo da parte di bambini o persone con ridotte capacità fisiche sensoriali o mentali e con mancata esperienza e conoscenza a meno che essi non siano sotto la supervisione o istruiti nell'uso dell'apparecchiatura da una persona responsabile per la loro sicurezza.

I bambini devono essere controllati affinché non giochino con l'apparecchio.

Mai utilizzare la cappa senza griglia correttamente montata!

La cappa non va MAI utilizzata come piano di appoggio a meno che non sia espressamente indicato.

Il locale deve disporre di sufficiente ventilazione, quando la cappa da cucina viene utilizzata contemporaneamente ad altri apparecchi a combustione di gas o altri combustibili.

L'aria aspirata non deve essere convogliata in un condotto usato per lo scarico dei fumi prodotti da apparecchi a combustione di gas o di altri combustibili.

È severamente vietato fare cibi alla fiamma sotto la cappa.

L'impiego di fiamma libera è dannoso ai filtri e può dar luogo ad incendi, pertanto deve essere evitato in ogni caso.

La frittura deve essere fatta sotto controllo onde evitare che l'olio surriscaldato prenda fuoco.

Quando il piano di cottura è in funzione le parti accessibili della cappa possono diventare calde.

Per quanto riguarda le misure tecniche e di sicurezza da adottare per lo scarico dei fumi attenersi strettamente a quanto previsto dai regolamenti delle autorità locali

competenti.


La cappa va frequentemente pulita sia internamente che esternamente (ALMENO UNA VOLTA AL MESE, rispettare comunque quanto espressamente indicato nelle istruzioni di manutenzione riportate in questo manuale).

L'inosservanza delle norme di pulizia della cappa e della sostituzione e pulizia dei filtri comporta rischi di incendi.

Non utilizzare o lasciare la cappa priva di lampade correttamente montate per possibile rischio di scossa elettrica. Si declina ogni responsabilità per eventuali inconvenienti, danni o incendi provocati all'apparecchio derivati dall'inosservanza delle istruzioni riportate in questo manuale.

Questo apparecchio è contrassegnato in conformità alla Direttiva Europea 2002/96/EC, Waste Electrical and Electronic Equipment (WEEE). Assicurandosi che questo prodotto sia smaltito in modo corretto, l'utente contribuisce a prevenire le potenziali conseguenze negative per l'ambiente e la salute.



Il simbolo  sul prodotto o sulla documentazione di accompagnamento indica che questo prodotto non deve essere trattato come rifiuto domestico ma deve essere consegnato presso l'idoneo punto di raccolta per il riciclaggio di apparecchiature elettriche ed elettroniche. Disfarsene seguendo le normative locali per lo smaltimento dei rifiuti. Per ulteriori informazioni sul trattamento, recupero e riciclaggio di questo prodotto, contattare l'idoneo ufficio locale, il servizio di raccolta dei rifiuti domestici o il negozio presso il quale il prodotto è stato acquistato.

Utilizzazione

La cappa è realizzata per essere utilizzata in versione aspirante ad evacuazione esterna o filtrante a ricircolo interno.



Versione aspirante

I vapori vengono evacuati verso l'esterno tramite un tubo di scarico fissato alla flangia di raccordo.

Il diametro del tubo di scarico deve essere equivalente al diametro dell'anello di connessione.

Attenzione! Il tubo di evacuazione non è fornito e va acquistato.

Nella parte orizzontale, il tubo deve avere una leggera inclinazione verso l'alto (10° circa) in modo da poter trasportare l'aria verso l'esterno più facilmente.

Se la cappa è provvista di filtri al carbone, questi devono essere tolti.

Collegare la cappa a tubi e fori di scarico a parete con diametro equivalente all'uscita d'aria (flangia di raccordo).

L'utilizzo di tubi e fori di scarico a parete con diametro inferiore determinerà una diminuzione delle prestazioni di aspirazione ed un drastico aumento della rumorosità.

Si declina perciò ogni responsabilità in merito.

! Usare un condotto lungo il minimo indispensabile.

! Usare un condotto con minor numero di curve possibili (angolo massimo della curva: 90°).

! Evitare cambiamenti drastici di sezione del condotto.

! Usare un condotto con l'interno più liscio possibile.

! Il materiale del condotto deve essere approvato normativamente.



Versione filtrante

L'aria aspirata verrà sgrassata e deodorata prima di essere riconvogliata nella stanza. Per utilizzare la cappa in questa versione è necessario installare un sistema di filtraggio aggiuntivo a base di carboni attivi.

Installazione

La distanza minima fra la superficie di supporto dei recipienti sul dispositivo di cottura e la parte più bassa della cappa da cucina deve essere non inferiore a 60cm in caso di cucine elettriche e di 70cm in caso di cucine a gas o miste.

Se le istruzioni di installazione del dispositivo di cottura a gas specificano una distanza maggiore, bisogna tenerne conto.



Collegamento Elettrico

La tensione di rete deve corrispondere alla tensione riportata sull'etichetta caratteristiche situata all'interno della cappa. Se provvista di spina allacciare la cappa ad una presa conforme alle norme vigenti posta in zona accessibile anche dopo l'installazione. Se sprovvista di spina (collegamento diretto alla rete) o la spina non è posta in zona accessibile, anche dopo installazione, applicare un interruttore bipolare a norma

che assicuri la disconnessione completa della rete nelle condizioni della categoria di sovratensione III, conformemente alle regole di installazione.

Attenzione! Prima di ricollegare il circuito della cappa all'alimentazione di rete e di verificarne il corretto funzionamento, controllare sempre che il cavo di rete sia stato montato correttamente.

La cappa è provvista di un cavo alimentazione speciale; in caso di danneggiamento del cavo, richiederlo al servizio assistenza tecnica.

Montaggio

La cappa è dotata di tasselli di fissaggio adatti alla maggior parte di pareti/soffitti. E' tuttavia necessario interpellare un tecnico qualificato per accertarVi sull'idoneità dei materiali a seconda del tipo di parete/soffitto. La/i parete/soffitto deve essere sufficientemente robusto da sostenere il peso della cappa.

Funzionamento

Usare la velocità maggiore in caso di particolare concentrazione di vapori di cucina. Consigliamo di accendere l'aspirazione 5 minuti prima di iniziare a cucinare e di lasciarla in funzione a cottura terminata per altri 15 minuti circa.

Per selezionare le funzioni della cappa è sufficiente sfiorare i comandi.



Tasto ON/OFF luce



Tasto di selezione velocità (potenza di aspirazione) **intensiva** - durata 5 minuti - premere ancora per ritornare alla impostazione precedente.



Tasto di selezione velocità (potenza di aspirazione) **alta**



Tasto di selezione velocità (potenza di aspirazione) **media**- quando lampeggia indica la necessità di lavare o sostituire il filtro al carbone. Questa segnalazione è normalmente disattivata. Per attivare la segnalazione, escludere l'elettronica premendo per 3 secondi il tasto **0**.

Successivamente, premere contemporaneamente i tasti **1** e **2** per 3 secondi, prima lampeggerà solo il tasto **1** poi lampeggeranno entrambi i tasti **1** e **2** ad indicare l'attivazione. Ripetere l'operazione per disattivare la segnalazione, prima lampeggeranno i tasti **1** e **2** poi lampeggerà solo il tasto **1** ad indicare la disattivazione.



Tasto di selezione velocità (potenza di aspirazione) **bassa** - quando lampeggia indica la necessità di lavare il filtro grassi.



Tasto OFF motore (stand by) - **Esclusione dell'Elettronica** - **Reset segnalazione lavaggio/sostituzione filtri.**

OFF MOTORE

Premere brevemente per spegnere il motore.

RESET SEGNALAZIONE FILTRI

A cappa accesa, dopo aver eseguito la manutenzione dei filtri, premere il tasto fino al segnale acustico. Il led lampeggiante **1** (filtro grassi) o **2** (filtro al carbone) smette di lampeggiare.

ESCLUSIONE DELL'ELETTRONICA

Premere per 3 secondi il tasto, viene esclusa l'elettronica di comando della cappa.

Questa funzione può essere utile durante l'operazione di pulizia del prodotto.

Per reinserire l'elettronica basterà ripetere l'operazione.

In caso di eventuali anomalie di funzionamento, prima di rivolgersi al servizio assistenza scollegare per almeno 5 sec. l'apparecchio dall'alimentazione elettrica estraendo la spina e collegatelo poi nuovamente. Nel caso in cui l'anomalia di funzionamento dovesse perdurare, rivolgersi al servizio d'assistenza.

Manutenzione

Attenzione! Prima di qualsiasi operazione di pulizia o manutenzione, disinserire la cappa dalla rete elettrica togliendo la spina o staccando l'interruttore generale dell'abitazione.

Pulizia

La cappa va frequentemente pulita (almeno con la stessa frequenza con cui si esegue la manutenzione dei filtri grassi), sia internamente che esternamente. Per la pulizia usare un panno inumidito con detersivi liquidi neutri.

Evitare l'uso di prodotti contenenti abrasivi. **NON UTILIZZARE ALCOL!**

Attenzione: L'inosservanza delle norme di pulizia dell'apparecchio e della sostituzione dei filtri comporta rischi di incendi. Si raccomanda quindi di attenersi alle istruzioni suggerite.

Si declina ogni responsabilità per eventuali danni al motore, incendi provocati da un'impropria manutenzione o dall'inosservanza delle suddette avvertenze.

Filtro antigrasso

Fig. 19-25

Trattiene le particelle di grasso derivanti dalla cottura.

Deve essere pulito una volta al mese (o quando il sistema di indicazione di saturazione dei filtri - se previsto sul modello in possesso - indica questa necessità), con detersivi non aggressivi, manualmente oppure in lavastoviglie a basse temperature ed a ciclo breve.

Con il lavaggio in lavastoviglie il filtro antigrasso metallico può scolorirsi ma le sue caratteristiche di filtraggio non cambiano assolutamente.

Per smontare il filtro grassi tirare la maniglia di sgancio a molla.

Filtro ai carboni attivi (Solo per Versione Filtrante)

Fig. 23

Trattiene gli odori sgradevoli derivanti dalla cottura.

Il filtro al carbone può essere lavato ogni due mesi (o quando il sistema di indicazione di saturazione dei filtri - se previsto sul modello in possesso - indica questa necessità) in acqua calda e detersivi idonei o in lavastoviglie a 65°C (in caso di lavaggio in lavastoviglie eseguire il ciclo di lavaggio completo senza stoviglie all'interno).

Togliere l'acqua in eccesso senza rovinare il filtro, dopodiché riporlo nel forno per 10 minuti a 100°C per asciugarlo definitivamente.

Sostituire il materassino ogni 3 anni e ogni volta che il pannello risulta danneggiato.

Sostituzione Lampade

La cappa è dotata di un sistema di illuminazione basato sulla tecnologia LED.

I LED garantiscono una illuminazione ottimale, una durata fino a 10 volte maggiore delle lampade tradizionali e consentono di risparmiare il 90% di energia elettrica.

Per la sostituzione rivolgersi al servizio assistenza tecnica.

Closely follow the instructions set out in this manual. All responsibility, for any eventual inconveniences, damages or fires caused by not complying with the instructions in this manual, is declined. The hood is conceived for the suction of cooking fumes and steam and is destined only for domestic use.

The hood can look different to that illustrated in the drawings in this booklet. The instructions for use, maintenance and installation, however, remain the same.

- ! It is important to conserve this booklet for consultation at any moment. In the case of sale, cession or move, make sure it is together with the product.
- ! Read the instructions carefully: there is important information about installation, use and safety.
- ! Do not carry out electrical or mechanical variations on the product or on the discharge conduits.

Note: the elements marked with the symbol “(*)” are optional accessories supplied only with some models or elements to purchase, not supplied.



Caution

WARNING! Do not connect the appliance to the mains until the installation is fully complete.

Before any cleaning or maintenance operation, disconnect hood from the mains by removing the plug or disconnecting the mains electrical supply.

Always wear work gloves for all installation and maintenance operations.

The appliance is not intended for use by children or persons with impaired physical, sensorial or mental faculties, or if lacking in experience or knowledge, unless they are under supervision or have been trained in the use of the appliance by a person responsible for their safety.

This appliance is designed to be operated by adults, children should be monitored to ensure that they do not play with the appliance.

This appliance is designed to be operated by adults. Children should not be allowed to tamper with the controls or play with the appliance.

Never use the hood without effectively mounted grating!

The hood must NEVER be used as a support surface unless specifically indicated.

The premises where the appliance is installed must be sufficiently ventilated, when the kitchen hood is used together with other gas combustion devices or other fuels.

The ducting system for this appliance must not be connected to any existing ventilation system which is being used for any other purpose such as discharging exhaust fumes from appliances burning gas or other fuels.

The flaming of foods beneath the hood itself is severely prohibited.

The use of exposed flames is detrimental to the filters and may cause a fire risk, and must therefore be avoided in all circumstances.

Any frying must be done with care in order to make sure that the oil does not overheat and ignite.

Accessible parts of the hood may become hot when used with cooking appliance.

With regards to the technical and safety measures to be adopted for fume discharging it is important to closely follow the regulations provided by the local authorities.

The hood must be regularly cleaned on both the inside and outside (AT LEAST ONCE A MONTH).


This must be completed in accordance with the maintenance instructions provided in this manual). Failure to follow the instructions provided in this user guide regarding the cleaning of the hood and filters will lead to the risk of fires.

Do not use or leave the hood without the lamp correctly mounted due to the possible risk of electric shocks.

We will not accept any responsibility for any faults, damage or fires caused to the appliance as a result of the non-observance of the instructions included in this manual.

This appliance is marked according to the European directive 2002/96/EC on Waste Electrical and Electronic Equipment (WEEE). By ensuring this product is disposed of correctly, you will help prevent potential negative consequences for the environment and human health, which could otherwise be caused by inappropriate waste handling of this product.



The symbol  on the product, or on the documents accompanying the product, indicates that this appliance may not be treated as household waste. Instead it should be taken to the appropriate collection point for the recycling of electrical and electronic equipment. Disposal must be carried out in accordance with local environmental regulations for waste disposal.

For further detailed information regarding the process, collection and recycling of this product, please contact the appropriate department of your local authorities or the local department for household waste or the shop where you purchased this product.

Additional Installation Specifications:

Use only the fixing screws supplied with the product for installation.

Use the correct length screws which are identified in the Installation Guide

WARNING! Failure to install the screws or fixing device in accordance with these instructions may result in electrical hazards.

Use

The hood is designed to be used either for exhausting or filter version.



Ducting version

In this case the fumes are conveyed outside of the building by means of a special pipe connected with the connection ring located on top of the hood.

Attention! The exhausting pipe is not supplied and must be purchased apart.

Diameter of the exhausting pipe must be equal to that of the connection ring.

In the horizontal runs the exhausting pipe must be slightly slanted (about 10°) and directed upwards to vent the air easily from the room to the outside.

Attention! If the hood is supplied with active charcoal filter, then it must be removed.

Connect the hood and discharge holes on the walls with a diameter equivalent to the air outlet (connection flange).

Using the tubes and discharge holes on walls with smaller dimensions will cause a diminution of the suction performance and a drastic increase in noise.

Any responsibility in the matter is therefore declined.

! Use a duct of the minimum indispensable length.

! Use a duct with as few elbows as possible (maximum elbow angle: 90°).

! Avoid drastic changes in the duct cross-section.

! Use a duct as smooth as possible inside.

! The duct must be made of certified material.



Filter version

One active charcoal filter is needed for this and can be obtained from your usual retailer.

The filter removes the grease and smells from the extracted air before sending it back into the room through the upper outlet grid.

Installation

The minimum distance between the supporting surface for the cooking equipment on the hob and the lowest part of the range hood must be not less than 60cm from electric cookers and 70cm from gas or mixed cookers.

If the instructions for installation for the gas hob specify a greater distance, this must be adhered to.



Electrical connection

The mains power supply must correspond to the rating indicated on the plate situated inside the hood. If provided with a plug connect the hood to a socket in compliance with current regulations and positioned in an accessible area, after installation. If it not fitted with a plug (direct mains connection) or if the plug is not located in an accessible area, after

installation, apply a double pole switch in accordance with standards which assures the complete disconnection of the mains under conditions relating to over-current category III, in accordance with installation instructions.

Warning! Before re-connecting the hood circuit to the mains supply and checking the efficient function, always check that the mains cable is correctly assembled.

The hood is provided with a special power cable ; if the cable is damaged, request a new one from Technical Service.

Mounting

Expansion wall plugs are provided to secure the hood to most types of walls/ceilings. However, a qualified technician must verify suitability of the materials in accordance with the type of wall/ceiling. The wall/ceiling must be strong enough to take the weight of the hood. **Do not tile, grout or silicone this appliance to the wall. Surface mounting only.**

Operation

Use the high suction speed in cases of concentrated kitchen vapours. It is recommended that the cooker hood suction is switched on for 5 minutes prior to cooking and to leave in operation during cooking and for another 15 minutes approximately after terminating cooking.

To select the functions of the hood just touch the commands.



Light key ON/OFF



Intensive speed selection key (suction power) - duration 5 minutes - press again to return to previous setting.



High-speed selection key (suction power).



Medium-speed selection key (suction power) - when flashing it indicates the need to wash or replace the carbon filter. This signal is normally deactivated. To activate the alarm, disable the electronic by pressing the **0** button for 3 seconds.

Next, simultaneously press buttons **1** and **2** for 3 seconds; at first, only button **1** will flash, then both buttons **1** and **2** will flash to indicate activation. Repeat the procedure to deactivate the alarm; at first buttons **1** and **2** will flash and subsequently only button **1** to indicate deactivation.



Low-speed selection key (suction power) – when flashing it indicates the need to wash the fats filter.



Motor key OFF (stand by) – excludes the electronics – reset wash/replace filters signals.

MOTOR OFF

Press briefly to switch the motor off.

RESET FILTERS SIGNALS

In functioning mode, after carrying out filter maintenance, press the key until hearing the sound signal. The flashing LED **1** (grease filter) or **2** (carbon filter) stops flashing.

EXCLUDING THE ELECTRONICS

Press the key for 3 seconds. The hood command electronics will be excluded.

This function can be useful during the product cleaning operations.

Just repeat the operation to reinsert the electronics.

If the hood fails to operate correctly, briefly disconnect it from the mains power supply for almost 5 sec. by pulling out the plug. Then plug it in again and try once more before contacting the Technical Assistance Service.

Maintenance

ATTENTION! Before performing any maintenance operation, isolate the hood from the electrical supply by switching off at the connector and removing the connector fuse.

Or if the appliance has been connected through a plug and socket, then the plug must be removed from the socket.

Cleaning

The cooker hood should be cleaned regularly (at least with the same frequency with which you carry out maintenance of the fat filters) internally and externally. Clean using the cloth dampened with neutral liquid detergent. Do not use abrasive products. **DO NOT USE ALCOHOL!**

WARNING: Failure to carry out the basic cleaning recommendations of the cooker hood and replacement of the filters may cause fire risks.

Therefore, we recommend observing these instructions.

The manufacturer declines all responsibility for any damage to the motor or any fire damage linked to inappropriate maintenance or failure to observe the above safety recommendations.

Grease filter

Fig. 19-25

Traps cooking grease particles.

This must be cleaned once a month (or when the filter saturation indication system – if envisaged on the model in possession – indicates this necessity) using non aggressive detergents, either by hand or in the dishwasher, which must be set to a low temperature and a short cycle.

When washed in a dishwasher, the grease filter may discolour slightly, but this does not affect its filtering capacity.

To remove the grease filter, pull the spring release handle.

Charcoal filter (filter version only)

Fig. 23

It absorbs unpleasant odours caused by cooking.

The charcoal filter can be washed every two months (or when the filter saturation signal system - if present on your model - shows such need) in hot water and suitable detergents or in the dishwasher at 65°C (in this case run a complete wash cycle with no dishes inside).

Remove excess water without damaging the filter and then put the filter back in the oven for 10 minutes at 100°C to dry it definitively.

Replace the pad every 3 years and every time the cloth is damaged.

Replacing lamps

The hood is equipped with a lighting system based on LED technology.

The LEDs guarantee an optimum lighting, a duration up to 10 times as long as the traditional lamps and allow to save 90% electrical energy.

For replacement, contact the technical service.

DE - Montage- und Gebrauchsanweisung

Die Instruktionen, die in diesem Handbuch gegeben werden, müssen strikt eingehalten werden. Es wird keinerlei Haftung übernommen für mögliche Mängel, Schäden oder Brände der Dunstabzugshaube, die auf die Nichtbeachtung der Vorschriften in diesem Handbuch zurückzuführen sind. Die Dunstabzugshaube ist fuer die Absaugung der Kochdunste und Verbrennungsgase, die waehrend des Kochvorgangs entstehen , entwickelt. Sie ist nur zum Hausgebrauch geeignet.

Der Dunstabzugshaube kann von der aesthetischen Seite her ander sein als die Zeichnungen die in diesem Bedienungsanleitung geschrieben sind.

Die Bedienungsanleitungen , die Wartung und die Installation sind aber gleich.

! Es ist wichtig diese Bedienungsanleitung zu behalten um sie in jedem Moment nachzuschlagen. Im Fall von Verkäufen, Abtretung oder Umziehen, versichern Sie sich bitte dass Sie mit dem Produkt zusammen bleibt.

! Die Bedienungsanleitungen richtig lesen: es gibt wichtige Informationen ueber die Installation, Benutzen und Sicherheit.

! Führen Sie keine elektrische oder mechanische Aenderungen am Produkt oder an den Abgasrohren vor.

Hinweis: Die mit dem (*) gekennzeichneten Teile sind Zubehöerteile, die nur bei einigen Modellen im Lieferumfang enthalten sind oder Teile, die nicht im Lieferumfang enthalten sind, und somit extra erworben werden müssen.



Warnung

Achtung! Das Gerät nicht an das Stromnetz anschließen, solange die Installation noch nicht abgeschlossen ist.

Vor Beginn sämtlicher Reinigungs- oder Wartungsarbeiten muss das Gerät durch Ziehen des Steckers oder Betätigen des Hauptschalters der Wohnung vom Stromnetz getrennt werden.

Bei allen Installations- und Instandhaltungsarbeiten immer Schutzhandschuhe tragen.

Kinder nicht mit dem Gerät spielen lassen.

Erwachsene und Kinder dürfen nie unbeaufsichtigt das Gerät betreiben,

– wenn sie körperlich oder geistig dazu nicht in der Lage sind,
– oder wenn ihnen Wissen und Erfahrung fehlen, das Gerät richtig und sicher zu bedienen.

Die Dunstabzugshaube niemals ohne korrekt montiertes Gitter in Betrieb setzen!

Die Dunstabzugshaube darf NIEMALS als Abstellfläche verwendet werden, sofern dies nicht ausdrücklich angegeben wird.

Der Raum muss über eine hinreichende Belüftung verfügen, wenn die Dunstabzugshaube mit anderen gas- oder brennstoffbetriebenen Geräten gleichzeitig verwendet wird.

Bei gleichzeitigem Betrieb der Dunstabzugshaube im Abluftbetrieb und Feuerstätten darf im Aufstellraum der Feuerstätte der Unterdruck nicht größer als 4 Pa (4×10^{-5} bar) sein.

Die angesaugte Luft darf nicht in Rohre geleitet werden, die für die Ableitung der Abgase von gas- oder brennstoffbetriebenen Geräten genutzt werden.

Es ist strengstens verboten, unter der Haube mit offener Flamme zu kochen.

Eine offene Flamme beschädigt die Filter und kann Brände verursachen, daher ist dies in jedem Fall zu vermeiden.

Das Frittieren muss unter Aufsicht erfolgen, um zu vermeiden, dass das überhitzte Öl Feuer fängt.

Zugängliche Teile können beim Gebrauch mit Kochgeräten heiss werden.

In Bezug auf technische und Sicherheitsmaßnahmen für die Ableitung der Abluft sind die Vorschriften der zuständigen örtlichen Behörden strengstens einzuhalten.

Die Haube muss regelmäßig innen und außen gereinigt werden (MINDESTENS EINMAL IM MONAT, diesbezüglich sind in jedem Fall die ausdrücklichen Angaben in der Wartungsanleitung dieses Handbuchs zu beachten).

Eine Nichtbeachtung der Vorschriften zur Reinigung der Haube sowie zur Auswechslung und Reinigung der Filter führt zu Brandgefahr.

Um das Risiko eines Stromschlages zu vermeiden, darf die Dunstabzugshaube ohne richtig eingesetzte Lampen nicht betrieben werden.

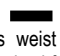
Es wird keinerlei Haftung übernommen für Fehler, Schäden oder Brände des Gerätes, die durch Nichteinhaltung der in diesem Handbuch aufgeführten Anweisungen verschuldet wurden.

In Übereinstimmung mit den Anforderungen der Europäischen Richtlinie 2002/96/EG über Elektro- und Elektronik-Altgeräte (WEEE) ist vorliegendes Gerät mit einer Kennzeichnung versehen.

Sie leisten einen positiven Beitrag für den Schutz der Umwelt und die Gesundheit des Menschen, wenn Sie dieses Gerät einer gesonderten Abfallsammlung zuführen. Im sortierten Siedlungsmüll könnte ein solches Gerät durch unsachgemäße Entsorgung negative Konsequenzen nach sich ziehen.

Auf dem Produkt oder der beiliegenden



Produktdokumentation ist folgendes Symbol  einer durchgestrichenen Abfalltonne abgebildet. Es weist darauf hin, dass eine Entsorgung im normalen Haushaltsabfall nicht zulässig ist. Entsorgen Sie dieses Produkt im Recyclinghof mit einer getrennten Sammlung für Elektro- und Elektronikgeräte. Die Entsorgung muss gemäß den örtlichen Bestimmungen zur Abfallbeseitigung erfolgen.

Bitte wenden Sie sich an die zuständigen Behörden Ihrer Gemeindeverwaltung, an den lokalen Recyclinghof für Haushaltsmüll oder an den Händler, bei dem Sie dieses Gerät erworben haben, um weitere Informationen über Behandlung, Verwertung und Wiederverwendung dieses Produkts zu erhalten.

Zusätzliche Installationsspezifikation:

Verwenden Sie ausschließlich beiliegendes Befestigungsmaterial (Schrauben etc.)

Verwenden Sie ausschließlich die in dieser Anleitung beschriebenen Schrauben und deren vorgegeben Längen!

WARNUNG! Installation der Schrauben und Befestigungsmaterial die NICHT gemäß dieser Anleitung durchgeführt wurden, kann zu einem elektrischen Schlag führen!

Betriebsart

Die Haube kann sowohl als Abluftgerät als auch als Umluftgerät eingesetzt werden.



Abluftbetrieb

Die Luft wird mit Hilfe eines an den Abluftstutzen anzubringenden Rohres ins Freie geleitet.

Das Abluftrohr wird hierbei nicht geliefert und soll separat angekauft werden.

Das Abluftrohr muß denselben Durchmesser wie der Abluftstutzen aufweisen.

Das Abluftrohr muß in waagrechter Lage leicht nach oben geneigt sein (ca. 10%), damit die Luft ungehindert ins Freie abgeleitet werden kann.

Note. Sollte die Dunstabzugshaube mit Aktiv-kohlefilter versehen sein, so muß dieser entfernt werden.

Die Dunstabzugshaube an Abluftrohre und Wandabluftauslass mit dem selben Durchmesser wie der Luftausgang verbinden (Anschlussflansch).

Die Benutzung von Rohren und Wandabluftauslass mit geringerem Durchmesser, verursacht eine Verringerung der Abluftleistung und eine drastische Zunahme der Geräuschentwicklung.

Jegliche Verantwortung diesbezüglich wird daher abgelenkt

- ! Ein möglichst kurzes Rohr verwenden.
- ! Ein Rohrsystem mit einer möglichst geringen Anzahl von Krümmungen verwenden (max. Winkel der Krümmung: 90°).
- ! Starke Änderungen des Rohrdurchmessers sind zu vermeiden .
- ! Die Innenfläche der Rohrs muss so glatt wie möglich sein .
- ! Verwenden Sie ausschließlich Rohre aus zugelassenen Material.



Umluftbetrieb

Es ist ein Aktiv-Kohlefilter zu benutzen, der bei Ihrem Fachhändler erhältlich ist.

Der Aktiv-Kohlefilter reinigt die angesaugte Luft von Fettpartikeln und Kochdünsten bevor diese durch das obere Gitter in die Küche zurückströmt.

Befestigung

Der Abstand zwischen der Abstellfläche auf dem Kochfeld und der Unterseite der Dunstabzugshaube darf 60cm im Fall von elektrischen Kochfeldern und 70cm im Fall von Gas- oder kombinierten Herden nicht unterschreiten.

Wenn die Installationsanweisungen des Gaskochgeräts einen größeren Abstand vorgeben, ist dieser zu berücksichtigen.



Elektrischer Anschluss

Die Netzspannung muss der Spannung entsprechen, die auf dem Betriebsdatenschild im Innern der Haube angegeben ist. Sofern die Haube einen Netzstecker hat, ist dieser an zugänglicher Stelle an eine den geltenden Vorschriften entsprechende Steckdose auch nach der Montage anzuschließen. Bei einer Haube ohne Stecker (direkter Netzanschluss) oder falls der Stecker nicht zugänglich ist, ist ein normgerechter zweipoliger Schalter auch nach der Montage anzubringen, der unter Umständen der Überspannung Kategorie III entsprechend den Installationsregeln ein vollständiges Trennen vom Netz garantiert.

Hinweis! Vor der Inbetriebnahme muss sichergestellt sein , dass die Netzversorgungsleitung (Steckdose) ordnungsgemäß montiert wurde.

Die Dunstabzugshaube ist mit einem Spezial-Netzkabel ausgestattet; sollte das Kabel beschädigt werden, muss beim Kundendienst Ersatz angefordert werden.

Montage

Die Abzugshaube ist mit Dübeln ausgestattet, die für die meisten Wände/Decken geeignet sind. Trotzdem sollte ein qualifizierter Techniker hinzugezogen werden, der entscheidet, ob die Materialien für die jeweilige Wand/Decke geeignet sind. Außerdem muß die Wand/Decke das Gewicht der Abzugshaube tragen muss.

Betrieb

Bei starker Dampfentwicklung die höchste Betriebsstufe einschalten. Es wird empfohlen, die Dunstabzugshaube schon fünf Minuten vor Beginn des Kochvorganges einzuschalten und sie nach dessen Beendigung noch ungefähr 15 Minuten weiterlaufen zu lassen.

Zur Auswahl der Funktionen der Haube genügt es, die Tasten zu berühren.



Taste Licht EIN/AUS



Auswahl taste für Intensivstufe (Saugstärke) – Dauer 5 Minuten – noch einmal drücken, um zur vorhergehenden Einstellung zurückzukehren.



Auswahl taste für hohe Saugstärke



Auswahl taste für die mittlere Saugstärke – wenn sie blinkt, muss der Kohlefilter gereinigt oder ausgewechselt werden.

Diese Anzeigefunktion ist normalerweise nicht aktiv. Um sie zu aktivieren, schliessen Sie den elektronischen Datenaustausch aus, indem Sie die Taste 0 3 Sekunden gedrückt halten.

Anschliessend halten Sie die Tasten 1 und 2 3 Sekunden gleichzeitig gedrückt; die Taste 1 wird als Erste blinken, dann blinken die beiden Tasten 1 und 2 zusammen. Diesen Vorgang wiederholen, um die Anzeigefunktion zu deaktivieren. In diesem Fall fangen die Tasten 1 und 2 zuerst an, zusammen zu blinken, Wenn die Anzeigefunktion deaktiviert ist, schaltet sich die Taste 2 aus und Taste 1 blinkt weiter.



Auswahl taste für die niedrige Saugstärke – wenn sie blinkt, muss der Fettfilter gereinigt werden.



Taste Motor AUS (Stand-by) – Abschaltung der Elektronik – Reset der Filtersättigungsanzeige.

MOTOR AUS

Kurz drücken, um den Motor auszuschalten.

RESET FILTERSÄTTIGUNGSANZEIGE

Nachdem Sie die Filter gereinigt bzw. ausgewechselt haben, betätigen Sie die Taste bei eingeschalteter Haube, bis der Signalton ausgelöst wird. Die blinkende Led 1 (Fettfilter) oder 2 (Aktivkohlefilter) hört auf, zu blinken.

AUSSCHALTEN DER ELEKTRONIK

Wenn man die Taste 3 Sekunden lang gedrückt hält, wird die Steuerungselektronik der Haube abgeschaltet.

Diese Funktion kann bei der Reinigung des

Produkts dienlich sein.

Um die Elektronik wieder einzuschalten, genügt es die Taste noch einmal wie oben beschrieben zu drücken.

Die Dunstabzugshaube oder die Bedienelemente funktionieren nicht: Für mindestens 5 Sekunden die Stromversorgung der Dunstabzugshaube unterbrechen und dann die Haube erneut einschalten. Kann die Störung nicht behoben werden, kontaktieren Sie bitte den Kundendienst.

Wartung

Hinweis ! Vor jeder Reinigung und Pflege ist die Dunstabzugshaube durch Ziehen des Netzsteckers oder Ausschalten der Sicherung stromlos zu machen.

Reinigung

Die Dunstabzugshaube muss sowohl innen als auch außen häufig gereinigt werden (etwa in denselben Intervallen, wie die Wartung der Fettfilter). Zur Reinigung ein mit flüssigem Neutralreiniger getränktes Tuch verwenden. Keine Produkte verwenden, die Scheuermittel enthalten.

KEINEN ALKOHOL VERWENDEN!

Achtung: Nichtbeachtung dieser Anweisungen zur Reinigung des Gerätes und zum Wechsel bzw. zur Reinigung der Filter kann zum Brand führen. Diese Anweisungen sind unbedingt zu beachten!

Der Hersteller übernimmt keine Haftung für irgendwelche Schäden am Motor oder Brandschäden, die auf eine unsachgemäße Wartung oder Nichteinhaltung der oben angeführten Sicherheitsvorschriften zurückzuführen sind.

Fettfilter

Bild 19-25

Diese dienen dazu, die Fettpartikel, die beim Kochen frei werden, zu binden.

Dieser muss einmal monatlich gewaschen werden (oder wenn das Sättigungsanzeigesystem der Filter – sofern bei dem jeweiligen Modell vorgesehen – dies anzeigt). Das kann mit einem milden Waschmittel von Hand, oder in der Spülmaschine bei niedriger Temperatur und einem Kurzspülgang erfolgen. Der Metallfettfilter kann bei der Reinigung in der Spülmaschine verfärben, was seine Filtermerkmale jedoch in keiner Weise beeinträchtigt.

Zwecks Demontage der Fettfilter den Aushakgriff ziehen.

Aktivkohlefilter (nur bei der Umluftversion)

Bild 23

Dieser Filter bindet die unangenehmen Gerüche, die beim Kochen entstehen.

Der Aktivkohlefilter kann alle zwei Monate (oder bei Anzeige der Filtersättigungsanzeige, wenn vorhanden) mit warmem Wasser und geeigneten Reinigungsmitteln oder in der Spülmaschine zu 65°C gewaschen werden (beim Waschen in der Spülmaschine ein komplettes Waschprogramm ohne Geschirr im Geschirrspüler durchlaufen lassen).

Das überschüssige Wasser entfernen, ohne dabei den Filter zu beschädigen; danach den Filter zu 100° für 10 Minuten in den Ofen legen, um ihn vollständig zu trocknen.

Das Vlies muss alle 3 Jahre ausgewechselt werden und weiterhin jedes Mal dann, wenn es beschädigt ist.

Ersetzen der Lampen

Die Haube ist mit einem auf der Leuchtdiodentechnologie basierten Beleuchtungssystem ausgestattet.

Die LEDs ermöglichen eine optimale Beleuchtung der Kochfläche. Sie haben eine Leistungsdauer, die das Zehnfache deren der traditionellen Lichter ist und bieten eine Energieersparnis bis zu 90%.

Um die Leds mit neuen zu ersetzen, setzen Sie sich bitte mit dem Kundendienst in Verbindung.

Suivre impérativement les instructions de cette notice. Le constructeur décline toute responsabilité pour tous les inconvénients, dommages ou incendies provoqués à l'appareil et dûs à la non observation des instructions de la présente notice. Cette hotte prévue pour l'aspiration des fumées et vapeurs de cuisson est destinée à un usage domestique exclusivement.

La hotte peut avoir des configurations esthétiques différentes par rapport à ce qui est illustré dans les dessins de ce manuel, cependant les instructions pour l'utilisation, l'entretien et l'installation restent identiques.

! Il est important de conserver ce livret pour pouvoir le consulter à tout moment. En cas de vente, de cession ou de déménagement, s'assurer qu'il reste avec le produit.

! Lire attentivement les instructions: il y a d'importantes informations sur l'installation, sur l'emploi et sur la sécurité.

! Ne pas effectuer des modifications électriques ou mécaniques sur le produit ou sur les conduit d'évacuation.

Note: les pièces indiquées avec le symbole "(*)" sont des accessoires optionnels qui sont fournis uniquement avec certains modèles ou des pièces non fournies qui doivent être achetées.



Attention

Attention! Ne pas raccorder l'appareil au circuit électrique avant que le montage ne soit complètement terminé.

Avant toute opération de nettoyage ou d'entretien, débrancher la hotte du circuit électrique en retirant la prise ou en coupant l'interrupteur général de l'habitation.

Munissez-vous de gants de travail avant d'effectuer toute opération d'installation et d'entretien.

L'appareil n'est pas destiné à une utilisation par des enfants ou des personnes à capacités physiques, sensorielles ou mentales réduites et sans expérience et connaissance à moins qu'ils ne soient sous la supervision ou formés sur l'utilisation de l'appareil par une personne responsable de leur sécurité.

Les enfants doivent être surveillés afin qu'ils ne jouent pas avec l'appareil.

Ne jamais utiliser la hotte sans que la grille ne soit montée correctement!

La hotte ne doit JAMAIS être utilisée comme plan pour déposer quelque chose sauf si cela est expressément indiqué. Quand la hotte est utilisée en même temps que d'autres appareils à combustion de gaz ou d'autres combustibles, le local doit disposer d'une ventilation suffisante.

L'air aspiré ne doit jamais être envoyé dans un conduit utilisé pour l'évacuation des fumées produites par des appareils à combustion de gaz ou d'autres combustibles.

Il est formellement interdit de faire flamber les aliments sous la hotte.

L'utilisation de flammes libres peut entraîner des dégâts aux filtres et peut donner lieu à des incendies, il faut donc les éviter à tout prix.

La friture d'aliments doit être réalisée sous contrôle pour éviter que l'huile surchauffée ne prenne feu.

Les pièces accessibles peuvent se réchauffer de façon importante quand elles sont utilisées avec des appareils pour la cuisson.

En ce qui concerne les mesures techniques et de sécurité à adopter pour l'évacuation des fumées, s'en tenir strictement à ce qui est prévu dans les règlements des autorités locales compétentes. La hotte doit être régulièrement nettoyée, aussi bien à l'intérieur qu'à l'extérieur (AU MOINS UNE FOIS PAR MOIS, respecter néanmoins les instructions relatives à l'entretien fournies dans ce manuel).

La non observation de ces normes de nettoyage de la hotte et du changement et nettoyage des filtres comporte des risques d'incendie.


Ne pas utiliser ou laisser la hotte sans que les ampoules soient correctement placées pour éviter tout risque de choc électrique.

La société décline toute responsabilité pour d'éventuels inconvénients, dégâts ou incendies provoqués par l'appareil et dérivés de la non observation des instructions reprises dans ce manuel.

Cet appareil porte le symbole du recyclage conformément à la Directive Européenne 2002/96/CE concernant les Déchets d'Équipements Électriques et Électroniques (DEEE ou WEEE).

En procédant correctement à la mise au rebut de cet appareil, vous contribuerez à empêcher toute conséquence nuisible pour l'environnement et la santé de l'homme.



Le symbole  présent sur l'appareil ou sur la documentation qui l'accompagne indique que ce produit ne peut en aucun cas être traité comme déchet ménager. Il doit par conséquent être remis à un centre de collecte des déchets chargé du recyclage des équipements électriques et électroniques.

Pour la mise au rebut, respectez les normes relatives à l'élimination des déchets en vigueur dans le pays d'installation.

Pour obtenir de plus amples détails au sujet du traitement, de la récupération et du recyclage de cet appareil, veuillez vous adresser au bureau compétent de votre commune, à la société de collecte des déchets ou directement à votre revendeur.

Utilisation

La hotte est réalisée de façon qu'elle puisse être utilisée en version aspirante à évacuation extérieure, ou filtrante à recyclage intérieur.



Version évacuation extérieure

Les vapeurs sont évacuées vers l'extérieur à travers un conduit d'évacuation fixé à la bride de raccord qui se trouve au-dessus de la hotte.

Attention!

Le tuyau d'évacuation n'est pas fourni et doit être acheté à part.

Le diamètre du tuyau d'évacuation doit être égal à celui de la bride de raccord.

Sur la partie horizontale, le tuyau doit avoir une légère inclinaison vers le haut (10° env.) de façon à convoyer plus facilement l'air vers l'extérieur.

Si la hotte est équipée d'un filtre à charbon, ce dernier doit être enlevé.

Relier la hotte aux tubes et trous d'évacuation de la paroi d'un diamètre équivalent à la sortie de l'air (collier de raccord).

L'utilisation de tubes et des trous d'évacuation à paroi avec un diamètre inférieur entraînera une diminution des performances d'aspiration et une nette augmentation du bruit.

Nous déclinons toute responsabilité à cet égard.

! Utiliser un tuyau de la longueur strictement nécessaire.

! Les coudes du tuyau doivent être en nombre minimale (angle maxi du coude: 90°).

! Éviter les variations excessives de section du tuyau.

! Utiliser un tuyau le plus lisse possible sur sa partie interne.

! Le matériau du tuyau doit être aux normes.



Version recyclage

Il convient d'utiliser un filtre à charbon actif, disponible auprès de votre revendeur habituel.

L'air aspiré sera dégraissé et désodorisé avant d'être refoulé dans la pièce à travers la grille supérieure.

Installation

La distance minimum entre la superficie de support des récipients sur le dispositif de cuisson et la partie la plus basse de la hotte de cuisine ne doit pas être inférieure à 60cm dans le cas de cuisinières électriques et de 70cm dans le cas de cuisinières à gaz ou mixtes.

Si les instructions d'installation du dispositif de cuisson au gaz spécifient une plus grande distance, il faut en tenir compte.



Branchement électrique

La tension électrique doit correspondre à la tension reportée sur la plaque signalétique située à l'intérieur de la hotte. Si une prise est présente, branchez la hotte dans une prise murale conforme aux normes en vigueur et placée dans une zone accessible également après l'installation. Si aucune prise n'est présente (raccordement direct au circuit électrique), ou si la prise ne se trouve pas dans une zone accessible également après l'installation, appliquez un disjoncteur normalisé pour assurer de débrancher complètement la hotte du circuit électrique en conditions de catégorie surtension III, conformément aux réglementations de montage.

Attention! Avant de rebrancher le circuit de la hotte à l'alimentation électrique et d'en vérifier le fonctionnement correct, contrôlez toujours que le câble d'alimentation soit monté correctement.

La hotte est pourvue d'un câble d'alimentation spécial; en cas de détérioration du câble, en demander un neuf au service d'assistance technique.

Montage

La hotte est équipée de chevilles de fixation convenant à la plupart des parois/plafonds. Il est cependant nécessaire de s'adresser à un technicien qualifié afin de s'assurer que le matériel est approprié au type de paroi/plafond. La paroi/plafond doit être suffisamment solide pour supporter le poids de la hotte.

Fonctionnement

Utiliser la puissance d'aspiration maximum en cas de concentration très importante des vapeurs de cuisson. Nous conseillons d'allumer la hotte 5 minutes avant de commencer la cuisson et de la faire fonctionner encore pendant 15 minutes environ après avoir terminé la cuisson.

Pour sélectionner les fonctions de la hotte, il suffit simplement d'effleurer les commandes.



Touche ON/OFF lumière



Touche de sélection vitesse (puissance d'aspiration) intensive – durée 5 minutes- appuyez de nouveau pour revenir à la sélection précédente.



Touche de sélection vitesse (puissance d'aspiration) – élevée



Touche de sélection vitesse (puissance d'aspiration) moyenne – lorsqu'elle clignote, elle indique la nécessité de laver ou de remplacer le filtre à charbon. Cette alarme est normalement désactivée. Pour activer l'alarme, désactiver celle électronique en appuyant sur le bouton **0** pendant 3 secondes.

Ensuite, appuyez simultanément sur les boutons **1** et **2** pendant 3 secondes ; d'abord, seulement le bouton **1** clignotera, puis les deux boutons **1** et **2** clignoteront pour indiquer l'activation. Répétez la procédure pour désactiver l'alarme ; d'abord, les boutons **1** et **2** clignoteront et ensuite uniquement le bouton **1** clignotera pour indiquer la désactivation.



Touche de sélection vitesse (puissance d'aspiration) basse – lorsqu'elle clignote, elle indique qu'il faut laver le filtre à graisse.



Touche OFF moteur (stand by) – Exclusion de l'Électronique – Reset signalisation lavage /remplacement filtres.

OFF-MOTEUR

Appuyer rapidement pour éteindre le moteur

RESET SIGNALISATION FILTRES

A hotte éteinte, après avoir effectué l'entretien des filtres, appuyer sur la touche jusqu'au signal acoustique. Le led clignotant **1** (filtre anti-graisses) ou **2** (filtre au charbon) arrête de clignoter.

EXCLUSION DE L'ÉLECTRONIQUE

Appuyez sur la touche pendant 3 secondes, l'électronique de commande de la hotte est exclue.

Cette fonction peut être utile pendant l'opération de nettoyage du produit.

Pour réinsérer l'électronique, il suffira de répéter l'opération.

Si la hotte ne fonctionne pas correctement, débranchez la prise pendant environ 5 secondes, puis rebranchez-la. Si le problème persiste, contactez le service de réparation compétent.

Entretien

Attention! Avant toute opération de nettoyage ou d'entretien, débrancher la hotte du circuit électrique en enlevant la prise ou en coupant l'interrupteur général de l'habitation.

Nettoyage

La hotte doit être régulièrement nettoyée à l'intérieur et à l'extérieur (au moins à la même fréquence que pour l'entretien des filtres à graisse). Pour le nettoyage, utiliser un chiffon humidifié avec un détergent liquide neutre. Ne pas utiliser de produit contenant des abrasifs.

NE PAS UTILISER D'ALCOOL!

ATTENTION: Il y a risque d'incendie si vous ne respectez pas les instructions concernant le nettoyage de l'appareil et le remplacement ou le nettoyage du filtre.

La responsabilité du constructeur ne peut en aucun cas être engagée dans le cas d'un endommagement du moteur ou d'incendie liés à un entretien négligé ou au non respect des consignes de sécurité précédemment mentionnées.

Filtre anti-gras

Fig. 19-25

Il retient les particules de graisse issues de la cuisson.

Le filtre doit être nettoyé une fois par mois (ou lorsque le système d'indication de saturation des filtres – si prévu sur le modèle possédé – indique cette nécessité) avec des détergents non agressifs, à la main ou dans le lave-vaisselle à faibles températures et cycle rapide.

Le lavage du filtre anti-graisse métallique au lave-vaisselle peut en provoquer la décoloration. Toutefois, les caractéristiques de filtrage ne seront en aucun cas modifiées. Pour démonter le filtre anti-graisse, tirer la poignée de décrochement à ressort.

Filtre à charbon actif (uniquement pour version recyclage)

Fig. 23

Retient les odeurs désagréables de cuisson.

Le filtre au charbon peut être lavé tous les deux mois (ou quand le système d'indication de saturation des filtres - si prévu sur le modèle - indique cette nécessité) à l'eau chaude et avec des détergents adaptés ou au lave-vaisselle à 65°C (en cas de lavage au lave-vaisselle, effectuer le cycle de lavage complet sans vaisselle à l'intérieur).

Enlever l'eau en excès sans abîmer le filtre, et le placer ensuite dans le four pendant 10 minutes à 100°C pour le sécher complètement.

Remplacer le tissu matelassé tous les 3 ans et chaque fois qu'il apparaît abîmé.

Remplacement des lampes

La hotte est dotée d'un système d'éclairage basé sur la technologie LED.

Les LEDS garantissent un éclairage optimal, une durée jusqu'à 10 fois supérieures aux ampoules traditionnelles et permettent une épargne de 90% en énergie électrique.

Pour le remplacement, s'adresser au service d'assistance technique.

Zich strikt aan de aanwijzingen uit deze tekst houden.

Iedere aansprakelijkheid voor eventuele schade of brand aan het apparaat veroorzaakt door het niet in acht nemen van de aanwijzingen in deze handleiding weergegeven wordt afgewezen. De wasemkap is ontworpen voor het afzuigen van rook- en kookdampen en is uitsluitend bestemd voor huishoudelijk gebruik.

De wasemkap kan er anders uitzien dan aangegeven in de tekeningen uit dit instructieboekje, echter blijven de gebruiks-, onderhouds- en installatie aanwijzingen dezelfde.

- ! Dit boekje moet voor latere raadpleging bewaard worden. In geval van verkoop, overdracht of verplaatsing het boekje altijd bij het toestel bewaren.
- ! Lees de werkingsinstructies aandachtig door: er worden belangrijke aanwijzingen over de installatie, het gebruik en de veiligheid verstrekt.
- ! Geen elektrische of mechanische aanpassingen op het toestel of op de afvoerleidingen uitvoeren.

Opmerking: De details aangegeven met het teken “(*)” zijn optionele toebehoren die alleen bij enkele modellen worden geleverd of die niet meegeleverd worden en dus aangeschaft moeten worden.



Waarschuwing

Attentie! Het apparaat niet aan het stroomnet aansluiten voordat de installatie voltooid is.

Koppel, voor ieder onderhoud, eerst de wasemkap van het elektriciteitsnet af door de stekker weg te trekken of door de hoofdschakelaar van de woning uit te schakelen.

Draag bij alle installatie- en onderhoudswerkzaamheden werkhandschoenen.

Dit apparaat mag niet worden gebruikt door kinderen of door personen met beperkte sensorische of geestelijke capaciteiten of met weinig ervaring en onvoldoende kennis, tenzij dit niet geschiedt onder het toezicht of volgens de gebruiksaanwijzingen van een persoon die verantwoordelijk is voor hun veiligheid.

De kinderen moeten altijd gecontroleerd worden zodat zij niet met het apparaat spelen.

De wasemkap nooit gebruiken als het rooster niet goed gemonteerd is!

De wasemkap NOOIT als steunvlak gebruiken tenzij dit niet uitdrukkelijk is aangegeven.

Altijd voor een goede ventilatie van de ruimte zorgen als de wasemkap tegelijkertijd wordt gebruikt met andere apparaten die gas en andere brandstoffen toepassen.

De gezogen lucht mag niet afgevoerd worden in een leiding die gebruikt wordt voor de afvoer van rook van apparaten die gas of andere brandstoffen toepassen.

Het is streng verboden met open vlammen onder de wasemkap te koken.

Het gebruik van open vlammen is schadelijk voor de filters en kan brand veroorzaken, daarom moet het absoluut vermeden worden.

Het frituren moet geschieden onder voortdurend toezicht om

te voorkomen dat verhit vet in brand raakt.

De bereikbare onderdelen kunnen bijzonder warm worden als deze tegelijkertijd met kookapparaten gebruikt worden.

Wat betreft technische- en veiligheidsmaatregelen voor de rookafvoer zich strikt houden aan de regelingen voorzien door de plaatselijke bevoegde autoriteiten.

De wasemkap moet regelmatig schoongemaakt worden, zowel binnen als buiten (MINSTENS EENMAAL PER MAAND, neem in ieder geval hetgeen in deze handleiding is aangegeven in acht).

Het niet in acht nemen van de reinigingsnormen van de wasemkap en van de vervanging en reiniging van de filters kan brandgevaar veroorzaken.


Zorg altijd dat de lampjes in de kap aanwezig en goed gemonteerd zijn om het gevaar voor elektrische schokken te voorkomen.

Iedere aansprakelijkheid voor eventuele schade aan het apparaat of brand veroorzaakt door het niet in acht nemen van de aanwijzingen uit deze handleiding wordt afgewezen.

Dit apparaat is voorzien van het merkteken volgens de Europese richtlijn 2002/96/EG inzake Afdankte elektrische en elektronische apparaten (AEEA).

Door ervoor te zorgen dat dit product op de juiste manier als afval wordt verwerkt, helpt u mogelijk negatieve consequenties voor het milieu en de menselijke gezondheid te voorkomen die anders zouden kunnen worden veroorzaakt door onjuiste verwerking van dit product als afval.



Het symbool  op het product of op de bijbehorende documentatie geeft aan dat dit product niet als huishoudelijk afval mag worden behandeld. In plaats daarvan moet het worden afgegeven bij een verzameelpunt voor recycling van elektrische en elektronische apparaten. Afdanking moet worden uitgevoerd in overeenstemming met de plaatselijke milieuvorschriften voor afvalverwerking. Voor nadere informatie over de behandeling, terugwinning en recycling van dit product wordt u verzocht contact op te nemen met het stadskantoor in uw woonplaats, uw afvalophalendienst of de winkel waar u het product heeft aangeschaft.

Het gebruik

De kap is vervaardigd voor gebruik in de afzuigversie met afvoer naar buiten, of de filtrerende versie, met luchtcirculatie.



Uitvoering als afzuigend apparaat

De aangezogen rook en damp worden naar buiten geleid via een afvoerpijp die is aangesloten op de verbindingsring aan de bovenkant van de wasemkap.

Attentie: De afvoerpijp wordt hierbij niet geleverd en moet apart aangekocht worden.

De middellijn van de afvoerpijp moet even groot zijn als die van de verbindingsring.

De horizontale stukken van de buis moeten enigszins omhoog hellen (ongeveer 10°) om de lucht gemakkelijk naar buiten te voeren.

Note. Als de wasemkap reeds is voorzien van koolstoffilter dan moet u dit verwijderen.

Verbind de wasemkap aan wandafvoerpijpen en afvoeropeningen met dezelfde diameter als de luchtuitgang (verbindingsflens). Het gebruik van wandafvoerpijpen of afvoeropeningen met een kleinere diameter zal leiden tot een vermogensverlies en een sterke toename van het bedrijfsgeluid.

Iedere aansprakelijkheid hiervoor wordt afgewezen.

- ! De lengte van het afvoerkanaal moet zo kort mogelijk zijn.
- ! Gebruik zo min mogelijk bochten (maximaal toegestane hoek: 90°).
- ! Vermijd grote verschillen in doorsnede.
- ! Gebruik een buis met een zo glad mogelijke binnenkant.
- ! Het gebruikte materiaal moet volgens norm zijn.



Filtrerende versie

Hiervoor is het voldoende een, bij uw leverancier verkrijgbare, koolstoffilter te gebruiken.

De afgezogen lucht wordt ontvet en gefilterd voordat zij weer teruggeblazen wordt in het vertrek via het bovenste rooster

Het installeren

De minimum afstand tussen het kookvlak van het fornuis en het laagste deel van de afzuigkap mag niet onder de 60cm liggen, in geval van een elektrisch fornuis en 70cm, in geval van een gas- of gemengd fornuis.

Indien in de installatie-aanwijzing van het gaskooktoestel een grotere afstand wordt aangegeven moet hiermee rekening worden gehouden.



Elektrische aansluiting

De netspanning moet corresponderen met de spanning die vermeld wordt op het etiket met eigenschappen, aan de binnenkant van de wasemkap. Als de wasemkap een stekker heeft, moet deze in een stopcontact worden gestoken dat voldoet aan de geldende voorschriften op een, ook na de installatie, goed bereikbare plaats. Heeft de kap geen stekker (rechtstreekse verbinding met het net) of is deze, ook na de installatie, niet goed te bereiken, dan moet er een tweepolige schakelaar worden geplaatst die de volledige ont koppeling van het net garandeert in het geval van een overspanning van klasse III, in overeenstemming met de installatie normen.

Attentie! Alvorens de wasemkap weer aan het voedingsnet aan te sluiten controleer of deze goed functioneert, controleer altijd of de voedingskabel goed gemonteerd is.

De afzuigkap is voorzien van een speciale voedingskabel; als de kabel beschadigd is, vraag de technische dienst voor een nieuwe kabel.

Montage

De wasemkap is voorzien van bevestigingspluggen die geschikt zijn voor de meeste muurs/plafonds. Er moet echter contact opgenomen worden met een gekwalificeerd technicus om u ervan te vergewissen dat de materialen geschikt zijn voor het type muur/plafond. Het muur/plafond moet stevig genoeg zijn om het gewicht van de kap te houden.

Werking

In geval van een sterkere dampconcentratie een hogere zuigkracht gebruiken. We raden aan de afzuigkap 5 minuten voordat men begint te koken aan te doen en deze nog voor ongeveer 15 minuten nadat men beëindigt heeft aan te laten.

Om de functies van de wasemkap te selecteren is het voldoende de bedieningen aan te raken



Lichtschakelaar ON/OFF



Selectieknop voor de intensieve snelheid (zuigkracht) – tijdsduur 5 minuten – druk nogmaals om naar de voorgaande instelling terug te keren.



Selectieknop voor de maximum snelheid (zuigkracht)



Selectieknop voor de middelste snelheid (zuigkracht) - indien deze knop knippert moet het koolstoffilter gereinigd of vervangen worden. Deze signalering is gewoonlijk uitgeschakeld. Om de signalering te activeren, de elektronische inrichting uitschakelen door, 3 seconden lang, op de toets **0** te drukken.

Druk vervolgens tegelijkertijd, 3 seconden lang, op de toetsen **1** en **2**, eerst zal alleen toets **1** knipperen en vervolgens de toetsen **1** en **2**, hetgeen de activering aangeeft. Herhaal deze handeling om de signalering weer uit te schakelen, eerst zullen de toetsen **1** en **2** knipperen en vervolgens de toets **1**, om de uitschakeling aan te geven.



Selectieknop voor de minimum snelheid (zuigkracht) – indien deze knop knippert moet het vetfilter gereinigd worden.



Motor OFF (stand by) – **Uitsluiting van de elektronische inrichting** – **Reset filters reiniging/vervanging signalering.**

MOTOR OFF

Druk kort op deze knop om de motor uit te zetten.

RESET FILTERS SIGNALERING

Na de onderhoudswerkzaamheden op de filters druk, met ingeschakelde kap, op de knop totdat het geluidssignaal luidt. Het knipperende lampje **1** (vetfilter) of **2** (koolstoffilter) stopt te knipperen.

UITSLUITING VAN DE ELEKTRONISCHE INRICHTING

Druk 3 seconden lang op de knop, de bedieningselektronica van de wasemkap wordt uitgesloten.

Deze functie kan nuttig zijn gedurende de reiniging van het product.

Om de inrichting weer in te schakelen de handeling opnieuw uitvoeren.

In geval van eventuele storingen, voordat U zich tot de assistentie service wendt, minstens 5 sec. het toestel van de elektrische voeding ontkoppelen, door de stekker uit te trekken en, daarna weer invoeren. In het geval dat de storing blijft voortbestaan, wendt u zich tot de assistentie service.

Onderhoud

Attentie! Koppel, voor ieder onderhoud, eerst de wasemkap van het elektriciteitsnet af door de stekker weg te trekken of door de hoofdschakelaar van de woning uit te schakelen.

Schoonmaak

De kap moet regelmatig schoon gemaakt worden, zowel binnen als buiten (tenminste met dezelfde regelmaat waarmee de vefilters gereinigd worden). Gebruik voor het reinigen een doek die u vochtig maakt met een beetje neutraal vloeibaar reinigingsmiddel. Gebruik geen producten die schuurmiddelen bevatten.

GEEN ALCOHOL GEBRUIKEN!

Attentie: Als u deze aanwijzingen m.b.t. reiniging van het apparaat en vervanging resp. reiniging van de filters niet opvolgt, kan dat tot brand leiden. Deze aanwijzingen beslist opvolgen!

De fabrikant is niet aansprakelijk voor schade aan de motor of schade t.g.v. brand die het gevolg zijn van ondeskundig onderhoud of niet opvolgen van de bovengenoemde veiligheidsvoorschriften.

Vetfilter

afb. 19-25

Houdt de vetdeeltjes vast.

Moet eenmaal per maand worden gereinigd (of als de aanwijzer verzadigde filters – indien aanwezig op het model in Uw bezit – deze noodzaak aangeeft) met neutrale reinigingsmiddelen, met de hand of in de vaatwasmachine op lage temperaturen en met een kort programma. Door hem in de vaatwasmachine te wassen kan het metalen vetfilter ontkleuren, maar dit is niet van invloed op de eigenschappen, die beslist niet veranderen.

Om het vetfilter te demonteren trekt u aan de veerbelaste ontgrendelingshandgreep.

Koolstoffilter (alleen voor filterend apparaat)

afb. 23

Houdt de lastige kookgeuren vast.

Het koolstoffilter kan om de twee maanden gewassen worden (of als de filter verzadiging indicatie – indien aanwezig op het model in Uw bezit – de signalering aangeeft) in warm water en met geschikte reinigingsmiddelen of in de vaatwasmachine op 65°C (in het geval van een reiniging in de vaatwasmachine voer een volledige wascyclus uit, zonder vaten).

Verwijder het overtollige water zonder het filter te beschadigen, doe vervolgens het matje 10 minuten lang in de oven op 100°C om het goed te drogen.

Vervang het matje om de 3 jaar en elke keer dat het beschadigd blijkt.

Vervanging lampjes

De kap is voorzien van een verlichtingssysteem gebaseerd op de LEDDEN technologie.

De Ledden zorgen voor een optimale verlichting, voor een 10 maal langere tijdsduur ten opzichte van de traditionele lampjes en een elektriciteitsbesparing van wel 90%.

Voor de vervanging neem contact op met de technische assistentie.

Atégase estrictamente a las instrucciones del presente manual. Se declina cada responsabilidad por eventuales inconvenientes, daños o incendios provocados al aparato originados por la inobservancia de las instrucciones colocadas en este manual. La campana extractora ha sido ideada para la aspiración de humos y vapores producidos durante la cocción y para el uso doméstico.

La campana puede ser diferente con respecto a los dibujos de este manual, aunque las instrucciones para su uso, la manutención y la instalación son las mismas.

! Es importante guardar este manual para poder consultar si fuera necesario. En el caso de venta, de inutilidad o de mudanza, asegurarse que quede junto al producto.

! Leer atentamente las instrucciones: contiene importantes informaciones sobre la instalación, el uso y la seguridad.

! No realizar variaciones eléctricas o mecánicas en el producto o en el tubo de escape.

NOTA: Los particulares señalados con el símbolo “(*)” son accesorios opcionales previstos solos en algunos modelos o no previstos, que deben comprarse aparte.



Advertencias

Atención! No conectar el aparato a la red eléctrica hasta que la instalación fue completada.

Antes de cualquier operación de limpieza o mantenimiento, desenchufar la campana o el interruptor general de la casa.

Todas las operaciones de instalación y mantenimiento se deben realizar utilizando guantes de trabajo.

El aparato no está destinado para el uso por parte de los niños o personas con problemas físicos o mentales y sin experiencia y conocimientos a menos que no sea bajo la supervisión de profesionales, o por una persona responsable de su seguridad.

Los niños deben ser controlados para evitar que jueguen con el aparato.

Nunca utilizar la campana sin la parrilla correctamente montada!

La campana no debe ser nunca utilizada como plano de apoyo solo si es expresamente indicado.

El ambiente debe poseer suficiente ventilación, cuando la campana de cocina es utilizada conjuntamente con otros aparatos a gas u otros combustibles.

El aire aspirado no debe ser mezclado en un conducto para descarga de humo producidos por aparatos a gas u otros combustibles.

Es prohibido cocinar alimentos con llama alta por debajo de la campana.

El uso de las llamas libres puede provocar daños a los filtros y dar lugar a incendios, por lo tanto evitar en cada caso.

Las frituras deben ser cocinadas bajo control para evitar que el aceite recalentado prenda fuego.

Las partes accesibles pueden calentarse cuando se usan junto a aparatos para la cocción.

En cuanto a las medidas técnicas y de seguridad adoptar para la descarga de humo atenerse estrictamente a las reglas de las autoridades locales.

La campana se debe limpiar siempre internamente y externamente (COMO MINIMO UNA VEZ AL MES, respetando las reglas indicadas en este manual)

No efectuar los consejos de limpieza de la campana y el cambio de los filtros puede provocar incendios.


No utilice o deje la campana sin las lámparas correctamente montadas, debido a riesgos de cortocircuito.

Se declina todo tipo de responsabilidades, daños o incendios provocados por no leer atentamente las instrucciones indicadas en este manual.

Este aparato lleva el marcado CE en conformidad con la Directiva 2002/96/EC del Parlamento Europeo y del Consejo sobre residuos de aparatos eléctricos y electrónicos (RAEE).

La correcta eliminación de este producto evita consecuencias negativas para el medioambiente y la salud.



El símbolo  en el producto o en los documentos que se incluyen con el producto, indica que no se puede tratar como residuo doméstico. Es necesario entregarlo en un punto de recogida para reciclar aparatos eléctricos y electrónicos.

Deséchelo con arreglo a las normas medioambientales para eliminación de residuos.

Para obtener información más detallada sobre el tratamiento, recuperación y reciclaje de este producto, póngase en contacto con el ayuntamiento, con el servicio de eliminación de residuos urbanos o la tienda donde adquirió el producto.

Utilización

La campana está diseñada para ser utilizada tanto en la forma de extracción como para la forma filtrante de interior.



Versión aspirante

El vapor viene evacuado hacia el externo a través de un tubo de escape introducido en el laro de sujeción que se encuentra arriba de la campana.

El diámetro del tubo de escape debe ser igual al diámetro del aro de sujeción.

En la parte horizontal, el tubo debe tener una ligera inclinación hacia el alto

Conectar la campana en los tubos y en los orificios de escape de pared con diámetro equivalente a la salida del aire (brida de empalme).

El uso de tubos u orificios de escape de pared con diámetro inferior, determinará una reducción de los rendimientos de la aspiración y un drástico aumento del ruido.

Se declina cada responsabilidad.

- ! Utilice un conducto cuya longitud sea la mínima indispensable.
- ! Utilice un conducto con el menor número posible de curvas (ángulo máximo de la curva: 90°).
- ! Evite los cambios drásticos en la sección del conducto
- ! Utilice un conducto cuyo interior sea lo más liso posible.
- ! El material del conducto debe estar aprobado de conformidad con las normativas.



Versión filtrante

Se debe utilizar un filtro de carbón activo, disponible del vuestro proveedor. El aire aspirado viene reciclado antes de expulsarlo en el ambiente a través de la parrilla superior.

Instalación

La distancia mínima entre la superficie de cocción y la parte más baja de la campana no debe ser inferior a 60cm en el caso de cocinas eléctricas y de 70cm en el caso de cocinas a gas o mixtas.

Si las instrucciones para la instalación del dispositivo para cocinar con gas especifican una distancia mayor, hay que tenerlo en consideración.



Conexión eléctrica

La tensión de red debe corresponder con tensión indicada en la etiqueta colocada en el interior de la campana. Si es suministrada con un enchufe, conectar la campana a un enchufe conforme a las normas en vigor y colocarlo en una zona accesible, aun después de la instalación. Si no es suministrada con enchufe (conexión directa a la red) o clavija y no es posible situarla en un lugar accesible, aun después de la instalación, colocar un interruptor bipolar de acuerdo con las normativas, para asegurarse la desconexión completa a la red en el caso de la categoría de alta tensión III, conforme con las reglas de instalación.

Atención! Antes de reconectar el circuito de la campana a la red y de verificar el correcto funcionamiento, controlar siempre que el cable de red fue montado correctamente. La campana está provista de un cable de alimentación especial; si el cable se daña, solicite uno nuevo al Servicio de Asistencia Técnica.

Montaje

La campana está dotada con tacos de fijación adecuados a la mayor parte de paredes/techos. De cualquier modo, conviene consultar a un técnico calificado para tener la certeza de que los materiales son adecuados a la pared / techo. La pared / el techo debe ser lo suficientemente fuerte para sostener el peso de la campana.

Funcionamiento

Usar la potencia de aspiración mayor en caso de particular concentración de vapores de cocina. Aconsejamos de encender la aspiración 5 minutos antes de iniciar a cocinar y dejarla en función por otros 15 minutos aproximadamente.

Para seleccionar las funciones de la campana basta con rozar los mandos.

En caso de eventuales anomalías en el funcionamiento, antes de dirigirse al servicio de asistencia, desconectar el aparato de la alimentación eléctrica, extrayendo el enchufe al menos durante 5 segundos, y después conectarlo nuevamente. Si la anomalía de funcionamiento no desaparece, dirigirse al servicio de asistencia.



Tecla ON/OFF luz



Tecla de selección de la velocidad (potencia de aspiración) intensiva - duración 5 minutos – pulse otra vez para volver a la configuración precedente.



Tecla de selección de la velocidad (potencia de aspiración) alta



Tecla de selección de la velocidad (potencia de aspiración) media- cuando parpadea indica la necesidad de lavar o sustituir el filtro al carbono. Esta señal está normalmente desactivada, para activar la señal, excluir la electrónica apretando por 3 segundos la tecla 0.

Sucesivamente, apretar contemporáneamente las teclas 1 y 2 por 3 segundos, antes destellará sólo la tecla 1, luego destellarán ambas teclas 1 y 2 para indicar la activación. Repetir la operación para desactivar la señal, antes destellarán las teclas 1 y 2, luego destellará sólo la tecla 1 para indicar la desactivación.



Tecla de selección de la velocidad (potencia de aspiración) baja - cuando parpadea indica la necesidad de lavar el filtro de grasas.



Tecla OFF motor (stand by) – Exclusión de la Electrónica - Reset señalación lavado/sustitución de los filtros.

OFF MOTOR

Pulse brevemente para apagar el motor.

RESET SEÑALACIÓN DE LOS FILTROS

Con la campana extractora encendida, después de haber llevado a cabo el mantenimiento de los filtros, pulse la tecla hasta escuchar la señal acústica. El led relampagueante 1 (filtro anti grasas) o 2 (filtro al carbono) deja de relampaguear.

EXCLUSIÓN DE LA ELECTRONICA

Pulse por 3 segundos la tecla, se desconecta la electrónica de mando de la campana.

Esta función puede ser útil durante la operación de limpieza del producto.

Para activar la electrónica bastará repetir la operación.

Mantenimiento

¡Atención! Antes de cualquier operación de limpieza o mantenimiento, retire la campana de la red eléctrica desconectando el enchufe o desconectando el interruptor general de la casa.

Limpieza

La campana debe ser limpiada con frecuencia tanto externamente como internamente (con la misma frecuencia con la que se realiza el mantenimiento de los filtros de grasa). Para la limpieza, utilice un paño impregnado de detergente líquido neutro. No utilice productos que contengan abrasivos. **¡NO UTILICE ALCOHOL!**

ATENCIÓN: De no observarse las instrucciones dadas para limpiar el aparato y sustituir el filtro, puede producirse un incendio. El fabricante recomienda leerlas y respetarlas atentamente.

El fabricante no se hace responsable por los daños al motor o los incendios provocados en el aparato debido a intervenciones de mantenimiento incorrectas o al incumplimiento de las normas de seguridad proporcionadas.

Filtro antigrasa

Fig. 19-25

Retiene las partículas de grasa producidas cuando se cocina.

Debe limpiarse una vez al mes (o cuando el sistema de indicación de saturación de los filtros - si está previsto en el modelo que se posee - indica esta necesidad) con detergentes no agresivos, manualmente o bien en lavavajillas a bajas temperaturas y con ciclo breve.

Con el lavado en el lavavajilla el filtro antigrasa metálico puede desteñirse pero sus características de filtrado no cambian absolutamente.

Para desmontar el filtro antigrasa, tirar de la manija de desenganche de muelle.

Filtro al carbón activo (solamente para la versión filtrante)

Fig. 23

Retiene los olores desagradables producidos por el cocinado de alimentos.

El filtro al carbón puede ser lavado cada dos meses (o cuando el sistema de indicaciones de saturación de los filtros – si está previsto en el modelo en su poder- indica esta necesidad) en agua caliente y detergentes idóneos o en lavavajillas a 65° C (en caso de lavado en lavavajillas efectuar el ciclo de lavado completo sin vajillas en el interior).

Quitar el agua en exceso sin arruinar el filtro, después , ponerlo en el horno durante 10 minutos a 100° C para secarlo definitivamente.

Sustituir el cojín cada 3 años y cada vez que el paño resulte dañado.

Sustitución de la lámpara

La campana viene provista de un sistema de iluminación basado en la tecnología LED.

Los LEDS garantizan una óptima iluminación, una duración hasta 10 veces mayor de las lámparas tradicionales y permiten ahorrar el 90% de energía eléctrica. .

Para la sustitución dirigirse al servicio asistencia técnica .

Siga especificamente as instruções indicadas neste manual. Declina-se qualquer responsabilidade por eventuais inconvenientes, danos ou incêndios provocados ao aparelho, derivantes da inobservância das instruções indicadas neste manual. A coifa foi concebida para a aspiração de fumos e vapores de cozimento e se destina exclusivamente para uso doméstico.

A coifa pode ter estéticas diferentes a quanto ilustrado neste livrete, todavia as instruções de uso, manutenção e instalação permanecem as mesmas.

! É importante conservar este manual para eventuais consultas futuras.

Em caso de venda ou mudança, certificar-se que o manual acompanhe o produto.

! Ler cuidadosamente as instruções: elas apresentam importantes informações sobre a instalação, uso e segurança.

! Não efetuar variações elétricas ou mecânicas no produto ou nos tubos de fuga.

Nota: As peças que apresentam o símbolo “(*)” são acessórios opcionais fornecidos somente em alguns modelos ou são peças que não acompanham o produto, mas que precisam ser adquiridas.



Advertências

Atenção! Não conectar o aparelho à rede elétrica enquanto a instalação não tiver sido totalmente completada.

Antes de qualquer limpeza ou manutenção, desligar a coifa da rede elétrica tirando o plugue da tomada ou desligando o interruptor geral da alimentação elétrica.

Para todas as operações de instalação e manutenção, utilize luvas adequadas para este tipo de atividade.

O aparelho não é destinado para uso de crianças ou pessoas com alguma incapacidade física, motoras, ou mentais reduzidas, e também à às pessoas sem experiência ou sem conhecimentos suficientes. Devem ser de ser auxiliadas por alguém que tenha com conhecimento e capacidade competência para utilizar o aparelho.

As crianças devem ser controladas de maneira que não brinquem com o aparelho.

Nunca utilizar a coifa sem a grelha esteja corretamente montada!

A coifa NUNCA deve ser utilizada como plano de apoio.

Quando a coifa é utilizada ao mesmo tempo com outros aparelhos a combustão de gás ou outros combustíveis o local deve dispor de suficiente ventilação.

O ar aspirado não deve ser transportado por meio de ductos usados para a descarga dos fumos produzidos por aparelhos a combustão de gás ou de outros combustíveis.

É severamente proibido cozinhar alimentos diretamente na chama sob a coifa.

O emprego de chama livre é danoso para os filtros e pode dar lugar a incêndios, portanto, deve ser absolutamente evitado.

A fritura deve ser feita sob controlo de modo a evitar que o óleo superaquecido se incendeie.

As partes externas podem aquecer-se notavelmente quando

forem usadas com os aparelhos de cocção.

No que diz respeito às medidas técnicas e de segurança a serem adoptadas para a descarga dos fumos, ater-se estritamente a quanto previsto pelos regulamentos das autoridades competentes locais.

A coifa deve ser limpa frequentemente tanto interna quanto externamente (AO MENOS UMA VEZ POR MÊS, respeitando as instruções de manutenção indicadas neste manual).

O não atendimento às normas de limpeza da coifa e de substituição e limpeza dos filtros pode provocar riscos de incêndio.

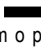
A coifa não de ser utilizada sem lâmpadas ou com sua montagem incorreta, pois isto pode provocar risco de choque elétrico.

Não nos responsabilizamos por eventuais inconvenientes, danos ou incêndios provocados ao aparelho, caso as instruções indicadas neste manual não sejam seguidas corretamente.

Este aparelho está classificado de acordo com a Diretiva Europeia 2002/96/EC sobre Resíduos de equipamento elétrico e eletrónico (REEE).

Ao garantir a eliminação adequada deste produto, estará a ajudar a evitar potenciais consequências negativas para o ambiente e para a saúde pública, que poderiam derivar de um manuseamento de desperdícios inadequado deste produto.



O símbolo  no produto, ou nos documentos que acompanham o produto, indica que este aparelho não pode receber um tratamento semelhante ao de um desperdício doméstico.

Pelo contrário, deverá ser depositado no respectivo centro de recolha para a reciclagem de equipamento eléctrico e electrónico.

A eliminação deverá ser efectuada em conformidade com as normas ambientais locais para a eliminação de desperdícios.

Para obter informações mais detalhadas sobre o tratamento, a recuperação e a reciclagem deste produto, contate o Departamento na sua localidade, o seu serviço de eliminação de desperdícios domésticos ou a loja onde adquiriu o produto.

Uso

A coifa é fabricada para ser utilizada na versão aspirante, com exaustão externa do ar, ou filtrante, com recirculação interna.



Versão aspirante

Os vapores são evacuados para o exterior por meio de um tubo de descarga fixado à flange de conexão que se encontra sobre o exaustor.

O diâmetro do tubo de descarga deve ser equivalente ao diâmetro do anel de conexão.

Na parte horizontal o tubo deve ter uma leve inclinação para cima (cerca de 10°) de modo a poder transportar o ar para fora mais facilmente.

Se o exaustor for dotado de filtros de carvão ativo, estes deverão ser tirados.

Conectar a coifa aos tubos e orifícios de descarga de parede com diâmetro equivalente à saída de ar (flange de união).

O uso de tubos ou orifícios de descarga de parede com diâmetro inferior pode provocar a diminuição da performance de aspiração e um drástico aumento do ruído.

Não nos responsabilizamos a este respeito.

- ! Utilizar um tubo condutor com o comprimento não inferior ao indicado.
- ! Utilizar um tubo condutor com o menor número possível de curvas (ângulo máximo da curva: 90°C 90°).
- ! Evitar alterações drásticas da seção do tubo (diâmetro).
- ! Usar um tubo condutor com o interior mais liso possível.
- ! O material do tubo condutor deve ser aprovado e estar em conformidade com a lei.



Versão filtrante

Deve ser utilizado um filtro de carvão ativo, disponível junto ao seu revendedor. O ar aspirado será desengordurado e desodorizado antes de ser reintroduzido no ambiente através da grelha superior.

Instalação

A distância mínima entre a superfície de suporte dos recipientes sobre o fogão e a parte mais baixa da coifa não deve ser inferior a 60cm no caso de fogões elétricos e 70cm no caso de fogões a gás ou combinados.

Se as instruções de instalação do fogão a gás especificarem uma distância maior, deve-se levar em conta esta indicação.



Conexão elétrica

A voltagem da rede elétrica deve corresponder à voltagem indicada na etiqueta das características situada no interior da coifa. Se dotada de ficha, conectar a coifa a uma tomada em conformidade com as normas vigentes posta em zona acessível, mesmo depois da instalação. Se não dotada de ficha (conexão direta à rede) ou a tomada não se encontra em zona acessível, mesmo depois da instalação, aplicar um interruptor bipolar em conformidade com a norma que assegure a desconexão completa da rede nas condições da categoria de sobretensão III, conformemente às regras de instalação.

Atenção! Antes de conectar novamente o circuito da coifa com a alimentação elétrica, verificar seu funcionamento, atentar sempre para que o cabo de rede esteja montado corretamente.

O exaustor está equipado com um cabo de alimentação especial; no caso do cabo ficar danificado, efectuar um pedido ao serviço de assistência técnica.

Montagem

A coifa é dotada de buchas de fixação adequadas à maior parte das paredes/tetos. No entanto é necessário que um técnico qualificado faça sua instalação. A parede/teto deve ser suficientemente robusta para suportar o peso da coifa.

Funcionamento

Usar a potência de aspiração no caso de uma maior concentração de vapor de cozimento. Aconselhamos ligar a aspiração 5 minutos antes de iniciar a cozinhar e de deixá-la em funcionamento por aproximadamente 15 minutos após o término do cozimento.

Para seleccionar as funções da coifa basta tocar os comandos.



Tecla ON/OFF luz



Tecla de selecção velocidade (potência de aspiração) intensiva – duração 5 minutos – pressionar novamente para voltar para a programação anterior.



Tecla de selecção velocidade (potência de aspiração) alta



Tecla de selecção velocidade (potência de aspiração) média – quando lampeja indica a necessidade de lavar ou substituir o filtro de carvão activado. Esta sinalização normalmente está desactivada, para ativar a sinalização, excluir a eletrónica pressionando por 3 segundos a tecla 0.

Sucessivamente, pressionar contemporaneamente as teclas 1 e 2 por 3 segundos ao início piscara apenas uma tecla "1" a seguir ambas 1 e 2 para indicar a ativação. Repita a operação para desativar a sinalização, antes piscarão as teclas 1 e 2 então picara apenas a tecla 1 para indicar a desativação.



Tecla de selecção velocidade (potência de aspiração) baixa - quando lampeja indica a necessita de lavar o filtro gorduras.



Tecla OFF motor (stand by) – Exclusão da Electrónica - Reset sinaliza lavagem/substituição filtros.

OFF MOTOR

Pressionar brevemente para desligar o motor.

RESET SINALIZAÇÃO FILTROS

Quando acesa a coifa, depois de haver executado a manutenção dos filtros, pressione a tecla até que se ouça um sinal acústico. O led lampejante 1 (filtro de gordura) ou 2 (filtro de carvão) pára de piscar.

EXCLUSÃO DA ELECTRÓNICA

Pressionar a tecla por 3 segundos, a electrónica de comando da coifa é excluída.

Esta função pode ser útil durante a operação de limpeza do produto.

Para reinserir a electrónica bastará repetir a operação.

Se o exaustor não funcionar correctamente, retirar a ficha para desligá-lo por um breve período da rede eléctrica principal (pelo menos 5 seg.). Em seguida colocar novamente a ficha e experimentar mais uma vez antes de contactar o Serviço de assistência técnica. Se o problema de funcionamento persistir, contacte o serviço de assistência.

Manutenção

Atenção! Antes de qualquer operação de limpeza ou manutenção, desconectar a coifa da rede elétrica tirando o plugue da tomada ou desligando o interruptor geral da alimentação elétrica.

Limpeza

O exaustor deve ser limpo frequentemente, interna e externamente (pelo menos com a mesma frequência com a qual se efectua a manutenção dos filtros antigorduras).

Para a limpeza use um pano umedecido com detergentes líquidos neutros. Evite o uso de produtos contendo abrasivos.

NÃO UTILIZE ÁLCOOL!

Atenção: O não cumprimento das instruções fornecidas para a limpeza do aparelho e para a limpeza ou substituição do filtro pode provocar riscos de incêndio.

O fabricante não se responsabiliza por danos causados ao motor ou decorrentes de incêndio, provocados por uma manutenção inadequada ou pelo não cumprimento das indicações de segurança citadas neste manual.

Filtro antigordura

Fig. 19-25

Capta as partículas de gordura derivantes do cozimento.

O Filtro de gordura deve ser limpo uma vez por mês (ou quando o sistema de indicação da saturação dos filtros - se previsto no modelo adquirido – indicar esta necessidade) com detergentes não agressivos. O filtro pode ser lavado manualmente ou em máquina de lavar louça a baixas temperaturas e com ciclo breve.

O filtro metálico para a gordura pode perder cor com as lavagens na máquina da louça, mas suas características de filtração não se alteram.

Para desmontar o filtro anti gordura puxe o puxador de libertação com mola.

Filtro de carvão activo (só para a versão filtrante)

Fig. 23

Retém os odores desagradáveis produzidos durante a preparação de alimentos.

O filtro de carvão pode ser lavado de dois em dois meses (ou quando o sistema de indicação da saturação dos filtros - se previsto no modelo que se possui – indicar esta necessidade) em água quente e detergentes adequados ou em máquina de lavar louça a 65 °C (para a lavagem em máquina, utilize o ciclo completo sem colocar outra loiça na máquina).

Tire a água em excesso tomando cuidado para não estragar o filtro. Em seguida, tire o pano posto no interior da estrutura de plástico e deixe-o secar definitivamente no forno durante 10 minutos a 100 °C.

Substitua o pano a cada 3 anos e sempre que notar sinais de danos no tecido.

Substituição das lâmpadas

A coifa é dotada de um sistema de iluminação baseada na tecnologia LED.

Os LED garantem uma iluminação melhor e uma duração de até 10 vezes maior que as lâmpadas tradicionais e economizam 90% de energia elétrica.

Para a substituição contactar o serviço de assistência técnica.

Ακολουθήστε αυστηρά τις οδηγίες που αναφέρονται σε αυτό το εγχειρίδιο. Δεν αναλαμβάνουμε καμία ευθύνη για τυχόν δυσχέρειες, ζημιές ή πυρκαγιές που προκαλούνται και προέρχονται από την μη τήρηση των οδηγιών που αναφέρονται σε αυτό το εγχειρίδιο. Ο απορροφητήρας έχει κατασκευαστεί για την απορρόφηση καπνών και ατμών μαγειρέματος και έχει σχεδιαστεί αποκλειστικά για οικιακή χρήση

Ο απορροφητήρας μπορεί να παρουσιάσει διαφορές σε σχέση με τα σχέδια του παρόντος εγχειριδίου. Παρόλα αυτά, οι οδηγίες χρήσης, συντήρησης και εγκατάστασης παραμένουν οι ίδιες.

- Είναι σημαντικό να διατηρήσετε το παρόν εγχειρίδιο για να το συμβουλευέστε οποιαδήποτε στιγμή το χρειάζεστε! Σε περίπτωση πώλησης, δανεισμού ή μετακόμισης, βεβαιωθείτε ότι βρίσκεται συσκευασμένο μαζί με το προϊόν!
- Διαβάστε προσεκτικά τις οδηγίες: περιέχουν χρήσιμες πληροφορίες για την εγκατάσταση και χρήση του προϊόντος και για την ασφάλειά σας!
- Μην επιφέρετε ηλεκτρικές ή μηχανικές αλλαγές στο προϊόν ή στους σωλήνες εξάερωσης!

Σημείωση: Οι ειδικές ενδείξεις με το σύμβολο “(*)” είναι εξαρτήματα που παρέχονται προαιρετικά μόνο σε μερικά μοντέλα ή δεν παρέχονται καθόλου και πρέπει να αποκτηθούν.



Προηδοποιήσεις

Προειδοποίηση! Μην συνδέσετε τον απορροφητήρα με το ρεύμα εάν η εγκατάσταση δεν έχει τελειώσει.

Πριν από κάθε επέμβαση καθαρισμού ή συντήρησης αποσυνδέστε τον απορροφητήρα από το ρεύμα αφαιρώντας την πρίζα ή διακόπτοντας την κεντρική παροχή ρεύματος.

Πάντοτε να φοράτε γάντια εργασίας για όλες τις επεμβάσεις εγκατάστασης και συντήρησης.

Το παρόν προϊόν δεν είναι κατάλληλο για χρήση από παιδιά ή από άτομα με μειωμένες αισθητήριες, σωματικές ή πνευματικές ικανότητες ή με έλλειψη κατάλληλης εμπειρίας και γνώσης, εκτός και εάν αυτά βρίσκονται υπό επίβλεψη ή έχουν λάβει κατάλληλη εκπαίδευση ως προς την χρήση του προϊόντος από ανθρώπους υπεύθυνους για την προσωπική τους ασφάλεια.

Αυτή η συσκευή έχει σχεδιαστεί να χρησιμοποιείται από ενήλικες, τα παιδιά πρέπει να επιβλέπονται ώστε να εξασφαλιστεί ότι δεν παίζουν με την παρούσα συσκευή.

Αυτή η συσκευή έχει σχεδιαστεί να χρησιμοποιείται από ενήλικες. Δεν θα πρέπει να επιτρέπεται στα παιδιά να πειράζουν το σύστημα ελέγχου ή να παίζουν με την συσκευή. Δεν πρέπει να χρησιμοποιείται ποτέ ο απορροφητήρας εάν δεν είναι ορθά εγκατεστημένη η σχάρα/πλέγμα!

Ο απορροφητήρας δεν πρέπει ΠΟΤΕ να χρησιμοποιείται ως επιφάνεια στήριξης εκτός και εάν είναι ρητά ενδεδειγμένο.

Ο χώρος στον οποίο είναι εγκατεστημένη η συσκευή πρέπει να έχει ικανοποιητικό αερισμό, όταν ο απορροφητήρας κουζίνας χρησιμοποιείται ταυτόχρονα με άλλες συσκευές καύσης υγραερίου ή άλλα καυστικά υλικά.

Το σύστημα αεραγωγού αυτής της συσκευής δεν πρέπει να συνδέεται με κανένα άλλο υπάρχον σύστημα εξαερισμού που χρησιμοποιείται για οποιοδήποτε άλλο λόγο όπως την εκκένωση των καπνών που δημιουργούνται από συσκευές καύσης υγραερίου ή άλλων καυστικών υλικών. Απαγορεύεται αυστηρά το μαγείρεμα με φλόγες κάτω από τον απορροφητήρα

Η χρήση ελεύθερης φλόγας προκαλεί ζημιές στα φίλτρα και είναι δυνατόν να προκαλέσει πυρκαγιά, γι'αυτό πρέπει να αποφεύγεται σε κάθε περίπτωση. Το ηγάνισμα πρέπει να γίνεται κάτω από συνεχή έλεγχο ώστε να αποφευχθεί η ανάφλεξη του υπερθερμενόμενου λαδιού.

Οι προσβάσιμες επιφάνειες του απορροφητήρα μπορεί να υπερθερμανθούν σημαντικά εάν χρησιμοποιούνται ταυτόχρονα με συσκευές μαγειρέματος.

Όσο αναφορά τα τεχνικά μέτρα και τα μέτρα ασφαλείας που πρέπει να εφαρμοστούν για την εκκένωση των καπνών πρέπει να δοθεί μεγάλη προσοχή σε ότι προβλέπεται από τους κανονισμούς των αρμόδιων τοπικών αρχών.

Ο απορροφητήρας πρέπει να καθαρίζεται συστηματικά, τόσο εσωτερικά όσο και εξωτερικά (ΤΟΥΛΑΧΙΣΤΟΝ ΜΙΑ ΦΟΡΑ ΤΟ ΜΗΝΑ). Αυτό πρέπει να γίνεται σύμφωνα με τις οδηγίες συντήρησης που παρέχονται στο παρόν φυλλάδιο).

Η μη τήρηση των κανόνων καθαρισμού του απορροφητήρα και της αντικατάστασης και καθαρισμού των φίλτρων επιφέρει κινδύνους πυρκαγιάς.


Μην χρησιμοποιείτε ή αφήνετε τον απορροφητήρα χωρίς τις λάμπες σωστά τοποθετημένες γιατί υπάρχει κίνδυνος ηλεκτροπληξίας

Δεν αναλαμβάνουμε καμία ευθύνη για ενδεχόμενες βλάβες, ζημιές ή πυρκαγιές που θα προκληθούν στην συσκευή ως αποτέλεσμα της μη τήρησης των οδηγιών που αναφέρονται σ'αυτό το εγχειρίδιο.

Αυτή η συσκευή φέρει σήμανση σύμφωνα με την Ευρωπαϊκή οδηγία 2002/96/ΕΕ σχετικά με τα Απορριπτόμενα Ηλεκτρικά και Ηλεκτρονικά εξαρτήματα (WEEE).

Εξασφαλίζοντας ότι το προϊόν αυτό απορρίπτεται σωστά, θα βοηθήσετε στην πρόληψη πιθανά αρνητικών επιπτώσεων για το περιβάλλον και την ανθρώπινη υγεία, οι οποίες θα μπορούσαν να δημιουργηθούν από τον ακατάλληλο χειρισμό αυτού το προϊόντος ως απόρριμμα.



Το σύμβολο  πάνω στο προϊόν, ή στα έγγραφα που συνοδεύουν το προϊόν, υποδεικνύει ότι αυτή η συσκευή δεν μπορεί να θεωρηθεί οικιακό απόρριμμα. Αντί για αυτό θα πρέπει να παραδοθεί στο κατάλληλο σημείο περισυλλογής για την ανακύκλωση των ηλεκτρικών και ηλεκτρονικών εξαρτημάτων. Η απόρριψη του πρέπει να πραγματοποιείται τηρώντας την τοπική νομοθεσία για την διάθεση των απορριμμάτων.

Για πιο λεπτομερείς πληροφορίες σχετικά με την επεξεργασία, την περισυλλογή και την ανακύκλωση αυτού του προϊόντος, παρακαλούμε επικοινωνήστε με το αρμόδιο γραφείο την τοπικής αυτοδιοίκησης, την τοπική σας

υπηρεσία αποκομιδής οικιακών απορριμμάτων ή το κατάστημα όπου αγοράσατε αυτό το προϊόν.

Χρήση

Ο απορροφητήρας έχει κατασκευαστεί κατά τέτοιο τρόπο ώστε να μπορεί να χρησιμοποιηθεί είτε ως τύπος απορρόφησης εξωτερικής εκκένωσης (με αεραγωγό) είτε ως τύπος φιλτραρίσματος εσωτερικής ανακύκλωσης.



Τύπος απορρόφησης

Σε αυτήν την περίπτωση οι ατμοί αποβάλλονται στο εξωτερικό περιβάλλον μέσω ενός ειδικού αγωγού εξαερισμού που συνδέεται με το δακτύλιο σύνδεσης που βρίσκεται στο πάνω μέρος του απορροφητήρα.

Προσοχή! Ο σωλήνας εξαερισμού δεν παρέχεται και πρέπει να αγοραστεί.

Η διάμετρος του αγωγού εξαερισμού πρέπει να είναι αντίστοιχη με την διάμετρο του δακτυλίου σύνδεσης.

Στην οριζόντια πλευρά του, ο σωλήνας εξαερισμού πρέπει να έχει μια ελαφριά κλίση προς τα επάνω (περίπου 10°) ώστε να μπορεί να εξαεριζεί πιο εύκολα από το δωμάτιο προς το εξωτερικό περιβάλλον.

Προσοχή! Εάν ο απορροφητήρας έχει φίλτρο ενεργού άνθρακα, τότε αυτό πρέπει να αφαιρεθεί.

Συνδέστε τον απορροφητήρα με τους σωλήνες εκκένωσης καπνών πάνω στον τοίχο με διάμετρο αντίστοιχη της εξόδου αέρα.

Η χρήση σωλήνων μικρότερης διαμέτρου έχει σαν αποτέλεσμα την μείωση της απορροφητικής ικανότητας και τη δραστική αύξηση του θορύβου.

Δεν αναλαμβάνουμε καμία ευθύνη για το συγκεκριμένο θέμα.

! Χρησιμοποιήστε έναν αγωγό όσο το δυνατόν μικρότερου μήκους.

! Χρησιμοποιήστε έναν αγωγό με όσο το δυνατόν λιγότερες γωνίες (μέγιστη γωνία : 90°).

! Αποφεύγετε δραστικές αλλαγές της διατομής του αγωγού.

! Χρησιμοποιήστε έναν αγωγό με όσο το δυνατόν πιο λείο εσωτερικό.

! Το υλικό του αγωγού πρέπει να είναι εγκεκριμένο από τους τοπικούς κανονισμούς.



Τύπος φιλτραρίσματος

Ένα φίλτρο ενεργού άνθρακα χρειάζεται για αυτό τον τύπο και μπορείτε να το αποκτήσετε από το συνηθισμένο κατάστημα λιανικής πώλησης.

Το φίλτρο αφαιρεί τα λίπη και τις μυρωδιές από τον εξαγώμενο αέρα πριν διοχετευτεί στο εσωτερικό του δωματίου μέσω της επάνω σχάρας

Εγκατάσταση

Η ελάχιστη απόσταση μεταξύ της επιφάνειας της βάσης εστιών και του κατώτερου μέρους του απορροφητήρα κουζίνας δεν πρέπει να είναι μικρότερη των 60εκ. στην περίπτωση ηλεκτρικών κουζινών και των 70εκ στην περίπτωση κουζινών υγραερίου ή μικτών.

Εάν οι οδηγίες εγκατάστασης για βάση εστιών με αέριο καθορίζουν μια μεγαλύτερη απόσταση, πρέπει να την λάβετε υπόψη.



Ηλεκτρική σύνδεση

Η τάση των κεντρικών αγωγών πρέπει να αντιστοιχεί σε αυτήν που αναγράφεται στην χαρακτηριστική ετικέτα, τοποθετημένη στο εσωτερικό του απορροφητήρα. Εάν παρέχεται η πρίζα, συνδέστε τον απορροφητήρα με παροχή ρεύματος που, σύμφωνα με τους προβλεπόμενους κανονισμούς, πρέπει να βρίσκεται σε προσταγμένη ζώνη, ακόμη και μετά την εγκατάσταση. Εάν δεν παρέχεται η πρίζα (προβλεπόμενη σύνδεση απευθείας με το ρεύμα) ή η πρίζα δεν είναι σε προσβάσιμη ζώνη, ακόμη και μετά την εγκατάσταση, εφαρμόστε έναν διπολικό διακόπτη ώστε να πληρεί τους κανόνες ασφαλείας που εξασφαλίζουν την ολοκληρωμένη αποσύνδεση του συστήματος σε περίπτωση υπέρτασης (κατηγορίας III), σύμφωνα με τις οδηγίες και τους κανόνες εγκαταστάσεως.

Προειδοποίηση! πριν συνδέσετε το σύστημα του απορροφητήρα με την ηλεκτρική εγκατάσταση και βεβαιωθείτε για την σωστή του λειτουργία, να ελέγχετε πάντοτε εάν το καλώδιο σύνδεσης είναι ορθά μονταρισμένο. Ο απορροφητήρας έχει ένα ειδικό ηλεκτρικό καλώδιο τροφοδοσίας. Σε περίπτωση φθοράς του καλωδίου, ζητήστε το από την υπηρεσία τεχνικής βοήθειας.

Εγκατάσταση

Ο απορροφητήρας περιέχει βύσματα στερέωσης για να εξασφαλίζουν τη στήριξη του απορροφητήρα στους περισσότερους τύπους τοιχωμάτων/οροφών. Είναι όμως αναγκαίο να συμβουλευτούμε έναν ειδικευμένο τεχνίτη για να σιγουρευτούμε για την καταλληλότητα των υλικών ανάλογα με τον τύπο του τοιχώματος/οροφής. Το τοίχωμα/οροφή πρέπει να είναι αρκετά ανθεκτικό ώστε να αντέχει το βάρος του απορροφητήρα. Μην επικολάτε τον απορροφητήρα με σιλικόνη ή με στόκο στον τοίχο. Η στερέωση πρέπει να γίνεται μόνο με τα κατάλληλα στηρίγματα.

Λειτουργία

Χρησιμοποιήστε την μεγαλύτερη ταχύτητα απορρόφησης σε περιπτώσεις συμπυκνωμένων ατμών της κουζίνας. Σας συνιστούμε να ανάβετε τον απορροφητήρα 5 λεπτά πριν αρχίσει το μαγείρεμα και να τον αφήνετε σε λειτουργία κατά τη διάρκεια του μαγειρέματος και για άλλα περίπου 15 λεπτά μετά το τέλος του μαγειρέματος.

Για να διαλέξετε λειτουργία αρκεί να γυρίσετε τις εντολές.



Κουμπί ON/OFF φως



Κουμπί επιλογής ταχύτητας (δυνατότητα απορρόφησης) έντονης – διάρκεια 5 λεπτά – πιέστε ξανά για να επιστρέψετε στην προηγούμενη κατάσταση.



Κουμπί επιλογής ταχύτητας (δυνατότητα απορρόφησης) υψηλής



Κουμπί επιλογής ταχύτητας (δυνατότητα απορρόφησης) μεσαίας – όταν ανάβει υποδηλώνει την αναγκαιότητα πλυσίματος ή αντικατάστασης του φίλτρου άνθρακα. Αυτή η ένδειξη κανονικά είναι ανενεργή. Για να ενεργοποιήσετε την ενδεικτική ειδοποίηση, αφαιρέστε την ηλεκτρονική σύνδεση πιέζοντας για 3 δευτερόλεπτα το πλήκτρο **0**.

Κατόπιν, πιέστε ταυτόχρονα τα πλήκτρα **1** και **2** για 3 δευτερόλεπτα. Αρχικά θα αναβοσβήσει μόνο το πλήκτρο **1** και κατόπιν θα αναβοσβήσουν ταυτόχρονα τα πλήκτρα **1** και **2** επιβεβαιώνοντας την ενεργοποίηση. Επαναλάβετε την ίδια διαδικασία για να επιτύχετε την απενεργοποίηση της ενδεικτικής ειδοποίησης. Αρχικά θα αναβοσβήσουν ταυτόχρονα τα πλήκτρα **1** και **2** και κατόπιν θα αναβοσβήσει μόνο το πλήκτρο **1** επιβεβαιώνοντας την απενεργοποίηση.



Κουμπί επιλογής ταχύτητας (δυνατότητα απορρόφησης) χαμηλής – όταν ανάβει υποδηλώνει την αναγκαιότητα να πλυθεί το φίλτρο για να λίπη.



Κουμπί OFF (stand by) – Διακοπή παροχής ηλεκτρισμού - Reset ένδειξη πλυσίματος/αντικατάστασης φίλτρων. OFF Κινητήρας

Πιέστε σύντομα για να σβήσετε τον κινητήρα.

RESET ΕΝΔΕΙΞΗ ΦΙΛΤΡΩΝ

Με ενεργοποιημένο τον απορροφητήρα, και αφού έχετε κάνει την συντήρηση φίλτρων, πιέστε το κουμπί μέχρις ότου να ακουστεί ο χαρακτηριστικός ήχος. Το led 1 (φίλτρο λίπους) ή το led 2 (φίλτρο άνθρακα) παύει να αναβοσβήνει.

ΔΙΑΚΟΠΗ ΠΑΡΟΧΕΑ ΗΛΕΚΤΡΙΣΜΟΥ Πιέζοντας

για 3 δευτερόλεπτα το κουμπί, διακόπτεται η παροχή ηλεκτρισμού του απορροφητήρα.

Αυτή η λειτουργία μπορεί να είναι χρήσιμη κατά τη διάρκεια καθαρισμού του προϊόντος.

Για να το ξαναάψετε αρκεί να επαναλάβετε.

Σε περίπτωση ενδεχόμενων ανωμαλιών στη λειτουργία, πριν απευθυνθείτε στην τεχνική βοήθεια αποσυνδέστε για τουλάχιστον 5 δευτερόλεπτα τη συσκευή τροφοδοσίας βγάζοντας το βύσμα και συνδέοντάς το εκ νέου. Σε περίπτωση που η ανωμαλία στη λειτουργία επιμένει, απευθυνθείτε στην τεχνική βοήθεια.

Συντήρηση

ΠΡΟΣΟΧΗ ! Πριν από κάθε εργασία συντήρησης, αποσυνδέστε τον απορροφητήρα από το ηλεκτρικό ρεύμα κλείνοντας τον διακόπτη του και απενεργοποιώντας την ασφάλεια στον ηλεκτρικό πίνακα. Εάν η συσκευή είναι συνδεδεμένη με το ρεύμα μέσω πρίζας τότε αποσυνδέστε το καλώδιο σύνδεσης από την πρίζα ρευματοδότη.

Καθαρισμός

Ο απορροφητήρας πρέπει να καθαρίζεται συστηματικά, εσωτερικά και εξωτερικά (τουλάχιστο με την ίδια συχνότητα με την οποία γίνεται η συντήρηση των φίλτρων για τα λίπη). Για τον καθαρισμό χρησιμοποιήστε ένα υγρό πανί με ουδέτερα υγρά απορρυπαντικά. Αποφύγετε τη χρήση λειαντικών μέσων. **ΜΗ ΧΡΗΣΙΜΟΠΟΙΕΙΤΕ ΑΛΚΟΟΛ!**

ΠΡΟΕΙΔΟΠΟΙΗΣΗ: Η μη συμμόρφωση με τους κανόνες καθαρισμού του απορροφητήρα και της αντικατάστασης των φίλτρων μπορεί να προκαλέσει κίνδυνους πυρκαγιάς.

Για αυτό το λόγο σας συνιστούμε να ακολουθείτε πιστά τις παρούσες οδηγίες.

Ο κατασκευαστής αποποιείται κάθε ευθύνη για πιθανές βλάβες του μοτέρ ή ζημιών από πυρκαγιά που συνδέεται με λανθασμένη συντήρηση ή στην μη συμμόρφωση στις παρούσες οδηγίες ασφαλείας.

Φίλτρο για τα λίπια

Εικ. 19-25

Συγκρατεί τα σωματίδια λίπους που προέρχονται από το μαγείρεμα.

Πρέπει να καθαρίζεται μια φορά τον μήνα (ή όταν το σύστημα ένδειξης κορεσμού των φίλτρων – εάν προβλέπεται στο μοντέλο που έχετε αποκτήσει – δείχνει αυτή την αναγκαιότητα), με απορρυπαντικά που δεν χαραζούν, είτε στο χέρι ή στο πλυντήριο πιάτων το οποίο πρέπει να ρυθμιστεί σε χαμηλή θερμοκρασία και σε σύντομο κύκλο. Με το πλύσιμο στο πλυντήριο πιάτων το φίλτρο για τα λίπη μπορεί ελαφρώς να χάσει το χρώμα του αλλά αυτό δεν μεταβάλλει τις ιδιότητες φιλτραρίσματος.

Για να βγάλετε το φίλτρο για τα λίπη τράβηξε την λαβή αποσυμπλοκής.

Φίλτρο άνθρακα (μονο για τον τυπο φιλτραρίσματος)

Εικ. 23

Απορροφά τις δυσάρεστες οσμές που προέρχονται από το μαγείρεμα.

Το φίλτρο ενεργού άνθρακα πρέπει να πλένεται ανά δυο μήνες (ή όταν το επισημαίνεται το σύστημα ένδειξης κορεσμού φίλτρων –εάν προβλέπεται από το μοντέλο που έχετε στην κατοχή σας) σε ζεστό νερό και κατάλληλα απορρυπαντικά ή σε πλυντήριο πιάτων σε 65°C (σε αυτή την περίπτωση ακολουθήστε όλο τον κύκλο πλυσίματος χωρίς άλλα οικιακά σκεύη).

Αφαιρέστε το επιπλέον νερό χωρίς να πειράξετε το φίλτρο, κατόπιν τοποθετήστε το στον φούρνο επί 10 λεπτά σε 100°C για να στεγνώσει.

Αντικαταστήστε το μαγίλαράκι κάθε 3 χρόνια και κάθε φορά που το φίλτρο φαίνεται φθαρμένο.

Αντικατάσταση λαμπες

Ο απορροφητήρας διαθέτει σύστημα φωτισμού που χρησιμοποιεί την τεχνολογία LED.

Η τεχνολογία LED εγγυάται άριστο φωτισμό, διάρκεια έως 10 φορές μεγαλύτερη των κοινών λαμπτήρων ενώ παράλληλα επιτρέπουν την εξοικονόμηση έως και του 90% της ηλεκτρικής ενέργειας.

Για την αντικατάστασή τους, απευθυνθείτε στην υπηρεσία τεχνικής βοήθειας

Följ noga instruktionerna i denna manual. Tillverkaren fransäger sig allt ansvar för eventuella funktionsfel, skador eller bränder som uppstår på apparaten på grund av att instruktionerna i denna manual inte har respekterats. Fläkten har tillverkats för utsugning av matos och ånga som bildas vid matlagning och är endast ämnad för privat bruk.

Fläktens utseende kan skilja sig från illustrationen i ritningarna i denna handbok men alla anvisningar för användning, underhåll och installation förblir desamma.

! Det är viktigt att spara denna instruktionsbok så att den när som helst är tillgänglig för framtida konsultationer. I händelse av försäljning, överlåtelse eller flytt skall instruktionsboken alltid följa med produkten.

! Läs instruktionerna noga: dessa tillhandahåller viktig information beträffande installation, användning och säkerhet.

! Utför inga elektriska eller mekaniska ändringar på produkten eller avledningskanalerna.

OBS: Delar som är märkta med symbolen "(*)" är extra tillbehör som endast medlevereras med vissa modeller, eller icke medlevererade delar som skall införskaffas separat.



Varningsföreskrifter

Varning! Anslut inte apparaten till elnätet förrän installationen är helt slutförd.

Gör alltid fläkten strömlös innan någon typ av underhållsarbete eller rengöring inleds genom att dra ur kontakten eller slå av bostadens huvudströmbrytare.

Använd alltid skyddshandskar vid installation och underhåll.

Apparaten får inte användas av barn eller personer med reducerad rörelseförmåga eller mental kapacitet, eller personer som saknar erfarenhet och kännedom om apparaten, såtillvida inte användandet övervakas eller instruktioner ges av erfaren person som ansvarar för säkerheten.

Barn får inte lämnas utan uppsikt för att förhindra att de leker med apparaten.

Fläkten får aldrig användas utan att gallret är korrekt monterat!

Fläkten får ALDRIG användas som avställningsyta om inte detta är uttryckligen angivet.

Lokalen skall vara ordentligt ventilerad när köksfläkten används tillsammans med andra apparater vilka matas med gas och andra typer av bränsle.

Utblåsningsluften får inte ledas in i rökkanal som används för avledning av rökångor som kommer från apparater vilka matas med gas eller andra typer av bränsle.

Det är strängt förbjudet att flambära mat under fläkten.

Öppna lågor skadar filtren och kan orsaka brand och skall därför undvikas i alla lägen.

Frityrkokning skall ske under uppsikt för att undvika att överhettad olja fattar eld.

Vid användning tillsammans med spisar och matlagingsutrustning kan tillgängliga delar hettas upp avsevärt.

Vad beträffar de tekniska och säkerhetsåtgärder som skall

vidtas för avledning av utblåsningsluften, skall de föreskrifter som utfärdats av lokala myndigheter noga efterlevas.

Rengör fläkten ofta, såväl utvändigt som invändigt, (MINST EN GÅNG I MÅNADEN, och respektera under alla händelser samtliga underhållsinstruktioner i denna manual).

Bristande rengöring av fläkten och filtren samt ett uteblivet byte av filtren medför brandfara.


Använd eller lämna aldrig fläkten utan korrekt imonterade lampor för att undvika risken för elektriska stötar.

Tillverkaren fransäger sig allt ansvar för eventuella problem eller bränder som orsakats av att instruktionerna i denna manual inte efterlevts.

Denna produkt är märkt enligt EG-direktiv 2002/96/EEC beträffande elektriskt och elektroniskt avfall (Waste Electrical and Electronic Equipment, WEEE).

Genom att säkerställa en korrekt kassering av denna produkt bidrar du till att förhindra potentiella, negativa konsekvenser för vår miljö och vår hälsa, som annars kan bli följden om produkten inte hanteras på rätt sätt.



Symbolen  på produkten, eller i medföljande dokumentation, indikerar att denna produkt inte får behandlas som vanligt hushållsavfall. Den skall i stället lämnas in på en lämplig uppsamlingsplats för återvinning av elektrisk och elektronisk utrustning. Produkten måste kasseras enligt lokala miljöbestämmelser för avfallshantering.

För mer information om hantering, återvinning och återanvändning av denna produkt, var god kontakta de lokala myndigheterna, ortens sophanteringstjänst eller butiken där produkten inhandlades.

Användning

Fläkten har tillverkats för att användas som utsugningsversion med utvändig evakuering eller som filterversion med intern återcirkulation.



Utsugningsversion

Matoset leds ut ur lokalen med hjälp av ett avledningsrör som är fixerat på anslutningsflänsen.

Avledningsröret skall ha samma diameter som anslutningsflänsen.

Varning! Avledningsröret medlevereras inte och skall införskaffas separat.

Röret skall, även när det är horisontellt draget, alltid luta lätt (cirka 10°) uppåt, så att luften lätt kan ledas ut ur lokalen.

I det fall fläkten är försedd med kolfilter skall dessa tas ur.

Rören och utloppsöppningarna i väggen med vilka fläkten skall anslutas bör ha samma diameter som luftutsläppet (anslutningsflänsen).

I det fall man använder rör och utloppsöppningar i väggen med mindre diameter medför detta en lägre utblåsprestanda och en drastisk förhöjning av bullemivån.

Vi avsåger oss därför allt ansvar gällande denna typ av problem.

- ! Använd ett så kort rör som möjligt.
- ! Röret skall vara så rakt som möjligt (högsta tillåtna vinkel på böjarna 90°).
- ! Undvik stora skillnader i rörets tvärsnittsarea.
- ! Använd rör vars insida är så slät som möjligt.
- ! Röret skall vara tillverkat av i lag godkända material.



Filterversion

Den utsugna luften avfettas och befrias från odörer innan den leds ut i lokalen igen. När fläkten används med denna version är det nödvändigt att installera ett extra aktivt kolfiltersystem.

Installation

Minsta tillåtna avstånd mellan kokkärlets stödyta på spishällen och köksfläktes underkant är 60cm om det är frågan om en elektrisk spis och 70cm om det är frågan om gasspis eller kombinerad gashäll.

Om spishällens instruktioner anger ett större avstånd skall detta respekteras.



Elektrisk anslutning

Nätspänningen skall motsvara spänningen som anges på märkplåten som sitter inne i fläkten. Om fläkten är utrustad med stickkontakt skall denna anslutas till ett uttag som är lättillgängligt även efter installationen och som uppfyller gällande föreskrifter. I det fall fläkten saknar stickkontakt (*direktanslutning till nätet*), eller om uttaget är placerat på en svåråtkomlig plats skall en godkänd tvåpolig strömbrytare installeras som garanterar en fullkomlig fränkoppling från nätet i samband med överspanningsklass III, i enlighet med installationsbestämmelserna.

Varning! kontrollera innan fläktens krets ansluts med nätspänningen att den fungerar korrekt och är korrekt monterad.

Fläkten är försedd med en speciell elkabel, kontakta därför vårt tekniska servicekontor i det kabeln skadats.

Montering

Fläkten är utrustad med fixeringspluggar som passar de flesta typer av väggar/tak. Det är under alla händelser nödvändigt att rådfråga en kvalificerad fackman för att förvissa sig om att materialen är lämpade för den aktuella typen av vägg/tak. Vägg/taket skall vara tillräckligt hållfast för att bära upp fläktens vikt.

Funktion

Använd en högre hastighet om matoset är mycket koncentrerat. Vi rekommenderar att starta luftevakueringen 5 minuter innan matlagningen inleds och låta den fungera i cirka 15 minuter efter avslutad matlagning.

Det är tillräckligt att vidröra fläktens kommandon för att aktivera funktionerna.



ON/OFF-tangent för Belysning



Tangent för hastighetsval (utsugningseffekt) **intensiv** – funktionstid 5 minuter – tryck igen för att återgå till den tidigare valda hastigheten.



Tangent för hastighetsval (utsugningseffekt) **hög**



Tangent för hastighetsval (utsugningseffekt) **medelhög** - när denna tangent blinkar indikerar detta att kolfiltret behöver rengöras eller bytas ut.

Signaleringen för det aktiva kolfiltrets mätning är normalt avaktiverad, Uteslut elektroniken genom att trycka ned tangenten **0** under 3 sekunder för att aktivera signalen.

Tryck därefter ner tangenterna **1** och **2** samtidigt under 3 sekunder, inledningsvis blinkar endast tangent **1**, därefter blinkar båda tangenterna **1** och **2** vilket indikerar att aktiveringen ägt rum. Upprepa förfarandet för att avaktivera signalen, inledningsvis blinkar tangenterna **1** och **2** därefter blinkar endast tangent **1** vilket indikerar att signalen avaktiverats.



Tangent för hastighetsval (utsugningseffekt) **låg** - när denna tangent blinkar indikerar detta att fettfiltret behöver rengöras.



OFF-tangent för motorn (stand by) – **Elektronisk avstängning – Återställning av signaleringen av rengöring/byte av filter.**

OFF MOTOR

Tryck kort på tangenten för att stänga av motorn.

ÅTERSTÄLLNING AV FILTERSIGNALERINGEN

Tryck med fungerande fläkt och efter att ha utfört underhållet på filtren ned tangenten tills en akustisk signal aktiveras. Den blinkande lysdioden **1** (fettfiltret) eller **2** (kolfiltret) upphör att blinka.

ELEKTRONISK AVSTÄNGNING

Tryck in tangenten under 3 sekunder, fläktens elektroniska kontrollfunktion stängs av.

Denna funktion är till hjälp i samband med rengöring av produkten.

För att aktivera den elektroniska funktionen igen upprepas operationen.

I det fall eventuella funktionsstörningar uppstår skall den elektriska anslutningen kopplas ifrån under minst 5 sekunder genom att kontakten dras ur, innan servicetjänst kontaktas. Om funktionsstörningen fortsätter, kontakta servicekontoret.

Underhåll

Varning! Gör alltid fläkten strömlös innan någon typ av underhållsarbete eller rengöring inleds genom att slå ifrån bostadens huvudströmbrytare.

Rengöring

Fläkten skall rengöras ofta, såväl invändigt som utvändigt (åtminstone med samma underhållsintervall som för fettfiltren). Använd en trasa fuktad med neutrala rengöringsmedel vid rengöring.

Undvik produkter som innehåller slipmedel.

ANVÄND INTE ALKOHOL!

Varning: Observera att en bristande rengöring av apparaten och icke utförda filterbyten kan medföra brandrisk. Följ därför ovanstående instruktioner nog.

Tillverkaren fransäger sig allt ansvar för eventuella motorskador, eldsvådor beroende på ett bristande underhåll eller att dessa instruktioner inte respekterats.

Observera att en bristande rengöring av apparaten och filtren kan medföra brandrisk. Följ därför ovanstående instruktioner nog.

Fettfilter

Fig. 19-25

Detta suger upp fettpartiklar som bildas i samband med matlagningen.

Filtret skall rengöras en gång i månaden (eller när indikatorn för filtrets mättning – om sådan finns på er modell – anger att detta är nödvändigt), med ett mildt rengöringsmedel, för hand eller i diskmaskin, med låg temperatur och kort program.

Vi tvätt i diskmaskin kan fettfiltret av metall missfärgas utan att detta på något sätt påverkar filtrets uppsugningsförmåga.

När filtret skall monteras ur drar man i handtaget som lossas med hjälp av en fjäder.

Kolfilter (gäller endast filterversionen)

Fig. 23

Kolfiltret fångar upp obehagliga odörer som uppstår i samband med matlagningen.

Kolfiltret bör tvättas varannan månad (eller när signalsystemet för filtrets mättning – i det fall den aktuella modellen är utrustad med ett sådant- signalerar detta) med varmt vatten och ett lämpligt rengöringsmedel, eller diskas i diskmaskin, 65°C (i det fall filtret diskas i diskmaskin skall en komplett tvättcykel köras utan annan disk i maskinen).

Krama försiktig ur överflödigt vatten utan att skada filtret, torka det därefter i ugnen i 10 minuter, 100°C.

Byt ut dynan vart 3:dje år eller så fort filtren uppvisar skador.

Byte av Lampor

Fläkten är utrustad med ett belysningsystem som bygger på lysdiodsteknologi.

Lysdioderna garanterar optimal belysning, upp till 10 gånger längre livslängd jämfört med konventionella lampor och möjliggör en energibesparing på 90%.

Kontakta det tekniska servicekontoret för byte av lysdioderna.

FI - Asennus- ja käyttöohjeet

Noudata käyttöohjetta huolellisesti. Valmistaja ei vastaa käyttöohjeen noudattamattajättämisestä aiheutuneista haitoista, vahingoista tai tulipaloista. Tuuletin imee savun ja höyryn ja se on tarkoitettu ainoastaan kotitalouskäyttöön.

Tuuletin voi olla ulkonäöltään erilainen kuin käyttöohjeen kuvissa näkyvä malli. Käyttöohjeet, asennus ja huolto ovat kuitenkin muuttumattomat.

! On tärkeää säilyttää ohjekirja tulevaa tarvetta varten.

Mikäli laite myydään tai siirretään uudelle omistajalle tai jos laitteen käyttäjä muuttuu, on varmistettava että käyttöohje jää uuden käyttäjän saataville.

! Lue käyttöohjeet huolellisesti: ne sisältävät tärkeää tietoa laitteen asennuksesta, käytöstä ja turvallisuudesta.

! Älä tee muutoksia laitteen sähköliitäntöihin, mekaanisiin osiin tai poistoputkiin.

Huom: Symbolilla "(*)" merkityt tarvikkeet ovat vain joissakin malleissa mukana olevia lisävarusteita tai tarvikkeita, jotka on ostettava erikseen.



Turvallisuustietoa

Huomio ! Älä yhdistä laitetta sähköverkkoon ennenkuin asennus on täysin valmis.

Irrota laite sähköverkosta aina ennen puhdistus- tai huoltotoimenpiteitä, ottamalla töpseli irti seinästä tai katkaisemalla virta huoneiston pääkytkimestä.

Käytä asennus- ja huoltotoissa suojakäsineitä.

Tätä laitetta ei ole tarkoitettu sellaisten henkilöiden käyttöön (mukaan lukien lapset), joiden fyysiset, sensoriset tai henkiset ominaisuudet ovat heikentyneet eikä sellaisten henkilöiden käyttöön, joilta puuttuu laitteen käyttökokemus ja tieto, jolle henkilöiden turvallisuudesta vastuullinen henkilö anna heille ohjausta tai ohjeita laitteen käytöstä.

Älä anna lasten leikkiä laitteella.

Älä koskaan käytä laitetta, jos sen ritilää ei ole asennettu oikealla tavalla!

Tuuletinta ei saa KOSKAAN käyttää tukipintana, jollei niin ole erikseen mainittu.

Jos liesituuletinta käytetään samaan aikaan kaasulieden kanssa, huoneeseen on tultava niin paljon korvausilmaa, ettei synny alipainetta, joka voi sammuttaa kaasuliekin. Poistoilmaa ei saa johtaa kaasulla tai muilla polttoaineilla toimivien laitteiden savunpoistohormiin.

Tuulettimen alla liekittäminen on ehdottomasti kielletty.

Avotulen käyttö vahingoittaa suodattimia ja voi aiheuttaa tulipalon.

Kosketuspinnat voivat kuumentua huomattavasti ruoanlaiton yhteydessä.

Paistettaessa on valvottava paistoastiaa jatkuvasti.

Ylikuumentunut öljy saattaa olla palovaarallinen.

Noudata huolellisesti paikallisten viranomaisten antamia savunpoiston teknisiä ja turvatoimenpiteitä koskevia määräyksiä.

Tuuletin on puhdistettava huolellisesti sekä sisä- että ulkopuolelta (VÄHINTÄÄN KERRAN KUUKAUDESSA, noudata kuitenkin tämän käyttöohjeen neuvoja).

Tuulettimen puhdistusta ja suodattimien vaihtoa ja puhdistusta


koskevien määräysten noudattamattajättäminen voi aiheuttaa tulipalovaaran.

Älä käytä tuuletinta, jos lamppuja ei ole asennettu oikein. Siitä voi aiheutua sähköiskun vaara.

Valmistaja ei vastaa käyttöohjeen noudattamatta jättämisestä aiheutuneista haitoista, vahingoista tai tulipaloista.

Tämä laite on valmistettu EU-direktiivin 2002/96/EC, Waste Electrical and Electronic Equipment (WEEE) mukaisesti. Hävittämällä laitteen asianmukaisesti käyttäjä voi ehkäistä mahdolliset ympäristölle ja ihmisten terveydelle haitalliset seuraukset



Tuotteesta tai tuoteasiakirjoista löytyvä merkki  ilmoittaa, että tuotetta ei saa käsitellä talousjätteenä ja että se on toimitettava sähkö- ja elektronisten laitteiden kierrätyspisteeseen. Laite on hävitettävä paikallisten jätteenkäsittelysäännösten mukaisesti. Jos tarvitset lisätietoja laitteen käsittelystä, palautuksesta ja kierrätyksestä, ota yhteys paikalliseen viranomaiseen, jätehuoltoon tai liikkeeseen josta tuote on ostettu.

Käyttö

Tuuletin on tarkoitettu käytettäväksi joko imukupuversiona ulkoisella poistolla tai suodatinversiona Sisäilmaa kierrättäen.



Imukuperversio

Höyry poistuu ulos liitoslaippaan kiinnitetyn poistoputken kautta.

Poistoputken on oltava halkaisijaltaan samankokoinen kuin liitosrengas.

Huomio! Poistoputki ei kuulu varustukseen ja se on ostettava erikseen.

Vaakasuorassa osassa putken on taivuttava hieman ylöspäin (noin 10°), siten että ilma kulkeutuu helpommin ulos.

Jos tuulettimessa on hiilisuodatit, ne on irrotettava.

Liitä liesituuletin poistoputkiin sekä seinän poistoaukkoihin, joiden halkaisija on yhtä suuri kuin ilman ulostuloaukossa (liitäntälaipassa).

Halkaisijaltaan pienempien poistoputkien ja seinän poistoaukkojen käyttö aiheuttaa imutehon pienentymistä ja meluisuuden huomattavan lisäyksen.

Kieltäydytään siten kaikesta vastuusta kyseisessä tapauksessa.

! Käytä mahdollisimman lyhyttä putkea.

! Käytä putkea, jossa on mahdollisimman vähän mutkia (max taivutus: 90°)

! Älä tee suuria muutoksia putkiston alueella.

! Käytä sisäpinnaltaan mahdollisimman sileää putkea.

! Putkimateriaalin on oltava normien mukaista.



Suodatinversio

Suodatetusta ilmasta poistuu rasva ja pahat hajut ennen kuin se palautuu takaisin huoneistoon. Kun tuuletinta käytetään tässä toimintamallissa, siihen on asennettava aktiivihiili lisäsuodatinjärjestelmä.

Asennus

Lieden keittotason tukipinnan ja keittiötuulettimen alimman osan välinen minimietäisyys on oltava vähintään 60cm sähköliesien osalta ja 70cm kaasui- ja sekaliesien osalta.

Jos kaasulieden käyttöohjeissa vaaditaan suurempi etäisyys, on se otettava huomioon.



Sähköliitäntä

Verkon jännitteen on oltava sama kuin tuulettimen sisäpuolella olevassa tyyppikilvessä ilmoitettu jännite. Jos laitteessa on pistoke, liitä tuuletin voimassaolevien normien mukaiseen pistorasiaan, joka sijaitsee sellaisessa paikassa, että siihen pääsee käsiksi myös asennuksen jälkeen. Jos laitteessa ei ole pistoketta (suora liitos verkkoon) tai pistoke ei ole sellaisessa paikassa että siihen pääsee käsiksi myös asennuksen jälkeen, käytä normien mukaista kaksinapaista katkaisijaa, jolla varmistetaan että laite saadaan kokonaan irti sähköverkosta, jos ylijännite kategoria on III, asennussääntöjen mukaisesti.

Huomio! Tarkista aina, että verkkokaapeli on asennettu oikealla tavalla ennen kuin yhdistät tuulettimen sähköverkkoon ja tarkistat että se toimii oikein.

Tuulettimessa on erityinen sähköjohto; jos johto rikkoutuu, pyydä uusi johto tekniseltä tuelta.

Asennus

Tuulettimessa on useimpiin seinä- ja kattomalleihin sopivat kiinnitystulpat. On kuitenkin välttämätöntä kutsua asiantuntija tarkistamaan materiaalien sopivuus seinä- ja kattomalliin. Seinän/katon on oltava riittävän tukeva kestääkseen tuulettimen painon.

Toiminta

Käytä maksiminopeutta jos keittiössä on erityisen paljon höyryä. On suositeltavaa käynnistää tuuletus 5 minuuttia ennen ruoanlaiton aloittamista ja antaa sen toimia noin 15 minuuttia ruoanlaiton lopettamisesta.

Tuulettimen toimintojen valitsemiseen riittää koskettimien hipaisu.



ON/OFF valokatkaisija



Intensiivisen nopeuden valitsin (imuteho) – kesto 5 minuuttia- paina vielä kerran jos haluat palata aiemmin valittuun säätöön.



Korkeimman nopeuden valitsin (imuteho)



Keskitason nopeuden valitsin (imuteho) – kun tämä valo vilkkuu, on hiilisuodatin pestävä tai vaihdettava. Tämä merkkivalo ei yleensä ole toiminnassa, sammuta laitteen virta merkkivalon aktivoimiseksi painamalla 3 sekuntia näppäintä 0. Paina sen jälkeen yhtäaikaisesti näppäimiä 1 ja 2 kolme sekuntia, ensin vilkkuu ainoastaan näppäin 1, sen jälkeen vilkkuvat näppäimet 1 ja 2 aktiivoinnin merkiksi. Toista toiminto merkkivalon sammuttamiseksi, ensin vilkkuvat näppäimet 1 ja 2, sen jälkeen vilkkuu ainoastaan näppäin 1 disaktiivoinnin merkiksi..



Alhaisen nopeuden valitsin (imuteho)-rasvasuodattimet on pestävä, kun tämä valo vilkkuu.



Moottorin OFF painike (stand by) – **Virran katkaisu** – **Suodattimien pesun/vaihdon merkkivalon säätö.**

MOOTTORIN OFF painike

Paina lyhyesti ja sammuta moottori.

SUODATTIMIEN SÄÄDÖN MERKKIVALO.

Kun suodattimet on huollettu, paina näppäintä tuulettimen ollessa käynnissä kunnes kuuluu merkkiäänä. Vilkkuva led 1 (rasvasuodatin) tai 2 (hiilisuodatin) lakkaa vilkkumasta.

VIRRAN KATKAISEMINEN

Paina näppäintä 3 sekuntia, tuulettimen ohjauksen virta katkeaa.

Tämä toiminto voi olla hyödyllinen laitteen puhdistuksen aikana.

Virran saa uudestaan päälle toistamalla aiemman toiminnon.

Ennen kuin otat yhteyttä tekniseen tukeen mahdollisten toimintahäiriöiden yhteydessä katkaise laitteesta virta vähintään 5 sekunnin ajaksi vetämällä töpseli irti seinästä ja kytkie virta uudestaan päälle. Jos laite ei vielä toimi, ota yhteys tekniseen tukeen.

Huolto

Huomio! Irrota laite aina virtalähteestä ennen puhdistus- tai huoltotoimenpiteitä, irrota virtajohdon pistoke verkkovirtapistorasiasista tai katkaise virta kodin sähköverkosta.

Puhdistus

Tuuletin on puhdistettava usein sekä sisä- että ulkopuolelta (vähintään yhtä usein kuin rasvasuodattimien huolto). Käytä puhdistukseen neutraalissa nestemäisessä pesuaineessa kostutettua kangasta.

Vältä hankaavia pesuaineita.

ÄLÄ KÄYTÄ ALKOHOLIPITOISIA PUHDISTUSAINEITA!

Huomio: Laitteen puhdistusta ja suodattimien vaihtoa koskevien määräysten noudattamattajättäminen voi aiheuttaa tulipalovaaran. On siis suositeltavaa noudattaa määräyksiä. Valmistaja ei vastaa mahdollisista vääristä huoltotoimenpiteistä tai yllämainittujen normien noudattamattajättämisestä aiheutuvista moottorivioista tai tulipaloista.

Rasvasuodatin

Kuva. 19-25

Se pidättää ruuanlaitosta syntyvät rasvahiukkaset.

Rasvasuodatin on puhdistettava kerran kuukaudessa (tai kun suodattimien kyllästyksen merkkijärjestelmä ilmoittaa puhdistuksen tarpeesta – jos laitteessa on tämä järjestelmä), miedolla pesuaineella, käsin tai astianpesukoneessa alhaisella lämpötilalla ja lyhyellä pesuohjelmalla.

Metallinen rasvasuodatin voi haalistua astianpesukoneessa, mutta tämä ei vaikuta sen suodatustehoon millään tavalla.

Rasvasuodatin irrotetaan vetämällä jousikahvasta.

Hiilisuodatin (ainoastaan suodatinversiossa)

Kuva 23

Imee ruoanlaitosta aiheutuvat epämiellyttävät hajut.

Hiilisuodatin voidaan pestä kahden kuukauden välein (tai kun suodattimien kyllästyksen merkkivalo – jos se sisältyy kyseiseen malliin- ilmoittaa puhdistuksen tarpeesta) lämpimällä vedellä ja sopivalla pesuaineella tai astianpesukoneessa 65°C lämpötilassa (jos suodatin pestään astianpesukoneessa, suorita koko pesuohjelma siten, ettei koneessa ole astioita).

Poista ylimääräinen vesi siten, että suodatin ei vahingoitu. Kuivata sitä sen jälkeen uunissa 10 minuutin ajan 100°C lämpötilassa.

Vaihda suodatinmatto 3 vuoden välein ja aina kun kangas on vioittunut.

Lamppujen vaihto

Tuulettimessa on LED teknologiaan perustuva valaistusjärjestelmä.

LED valot takaavat parhaan mahdollisen valaistuksen, lamppujen kesto on 10 kertaa parempi kuin perinteisten lamppujen ja niiden avulla säästetään 90% energiaa.

Ota yhteys tekniseen tukeen kun lamput on vaihdettava.

NO - Instruksjoner for montering og bruk

Instruksjonene i denne håndboken må følges nøye.

Produsenten fraskriver seg ethvert ansvar for eventuelle uhell, skader eller brann på apparatet som skyldes at bruksanvisningen i denne håndboken ikke har blitt overholdt. Ventilatoren er ment for avtrekk av røyk og damp fra matlaging og er kun til husholdningsbruk.

Ventilatorhetten kan se annerledes ut enn det som vises på tegningene i denne håndboken. Bruksanvisningen, vedlikehold og installasjon forblir allikevel de samme.

! Det er viktig å oppbevare denne håndboken for å kunne konsultere den i ethvert øyeblikk. Ved salg, overdragelse eller flytting av produktet, må man forsikre seg om at den følger med.

! Les bruksanvisningen nøye: den inneholder viktige informasjonen om installasjon, bruk og sikkerhet.

! Ikke utfør elektriske eller mekaniske endringer på produktet eller på avtrekksrørene.

MERK: De delene som er merket med symbolet "(*)" er ekstrautstyr som kun leveres med noen modeller, eller er deler som ikke leveres, men må anskaffes separat.



Advarsel

Merk! Ikke koble apparatet til strømmettet før installasjonen er helt fullført.

Før rengjøring eller vedlikehold av apparatet må ventilatoren kobles fra strømmettet ved å trekke ut støpselet eller skru ut sikringen i husets sikringskasse.

Ved alle installasjonsprosedyrer og alt vedlikehold av ventilatoren må man bruke arbeidshansker

Ventilatoren er ikke egnet til å brukes av barn eller personer med nedsatte fysiske, mentale eller sensoriske funksjoner, eller med manglende erfaring og kjennskap, med mindre disse ikke blir overvåket eller gitt instruksjoner om bruk av apparatet av en person som står ansvarlig for deres sikkerhet.

Barn må overvåkes for å kontrollere at de ikke leker med apparatet.

Ventilatoren må aldri brukes uten at gitteret er korrekt montert! Ventilatoren må ALDRI brukes som anleggsflate, med mindre det er uttrykkelig angitt.

Rommet må være godt ventilt når ventilatoren brukes samtidig med andre apparater som bruker gassforbrenning eller andre brennstoffer.

Luften som suges opp må ikke føres ut i en avtrekkskanal for røyk som produseres av apparater som bruker gassforbrenning eller andre brennstoffer.

Det er strengt forbudt å lage mat på åpen ild under ventilatorhetten.

Bruk av åpen ild skader filterne og kan fremkalle brann, derfor må det absolutt unngås.

Steking må foregå under kontroll for å unngå at den overopphetede oljen tar fyr.

De berørbare delene kan bli meget varme når de brukes sammen med kokeapparater.

Når det gjelder de tekniske sikkerhetsforanstaltningene som må anvendes for røykutløp, må man forholde seg strengt til gjeldende lokale regelverk. Ventilatoren må rengjøres ofte

både innvendig og utvendig (MINST EN GANG I MÅNEDEN; uansett må man følge instruksjonene som er uttrykkelig angitt i vedlikeholdsanvisningene i denne håndboken).


Hvis man ikke overholder normene for rengjøring av ventilatoren og utskiftning og rengjøring av filterne, vil dette medføre risiko for brann.

Ventilatoren må alltid ha korrekt monterte lyspærer, både under bruk og i stand by, for å unngå risikoen for elektrisk støt.

Produsenten fraskriver seg ethvert ansvar for eventuelle uhell, skader eller brann på apparatet som skyldes at bruksanvisningen i denne håndboken ikke har blitt overholdt.

Dette apparatet er merket i konformitet med EU-direktivet 2002/96/EC, Waste Electrical and Electronic Equipment (WEEE). Ved å forsikre seg om at dette produktet kasseres forskriftsmessig, bidrar brukeren med å forebygge mulige negative miljø- og helsekonsekvenser.



Symbolet  på produktet eller på papirer som følger med viser at dette produktet ikke må behandles som vanlig husholdningsavfall, men må leveres til et egnet gjenvinningscenter for elektrisk og elektronisk avfall. Produktet må kasseres i henhold til lokale normer for kassering av avfall. For videre informasjon om behandling, gjenvinning og resirkulering av dette produktet kan du kontakte egnet lokalt kontor, renovasjonskontoret for husholdningsavfall eller butikken hvor du kjøpte produktet.

Bruksmåte

Ventilatorhetten er laget for å brukes med direkte avtrekk der avtrekksluften føres ut i friluft, eller med resirkulering av avtrekksluften.



Direkte avtrekk

Dampene føres ut i friluft gjennom et avløpsrør som er festet til koblingsflensen.

Diameteren i avløpsrøret må tilsvare diameteren på tilslutningsringen.

Bemerk! Avløpsrøret er ikke medlevert, men må kjøpes separat.

På den vannrette delen skal røret ha en lett inklinasjon oppover (cirka 10°), slik at det lettere kan føre ut luften.

Hvis ventilatoren er utstyrt med kullfiltere, må disse fjernes.

Koble ventilatoren til rør og avtrekksåpning i veggen med en diameter tilsvarende luftuttaket (koblingsflensen).

Bruk av rør og avtrekksåpning på veggen med en mindre diameter, vil medføre en minskning i avtrekksytelsene og en drastisk økning av støyen.

Ethvert ansvar gjeldende dette fraskrives derfor.

! Bruk et så kort rør som mulig.

! Bruk et rør med færrest mulig vinkler (vinkelen må aldri være skarpere enn 90°).

! Unngå drastiske endringer i rørets tverrsnitt.

! Bruk et rør som er så glatt som mulig på innsiden.

! Rørmaterialet må være godkjent etter gjeldende normer.



Resirkulering av luften

Luften som suges opp blir rensset, og fett og lukter fjernes før den føres tilbake i rommet. Hvis man vil bruke ventilatoren i denne versjonen, er det nødvendig å installere et ekstra filtersystem basert på aktivt kull.

Installasjon

Minimumsavstanden mellom koketoppen og undersiden av kjøkkenventilatoren må ikke være på mindre enn 60cm når det gjelder elektriske kokeplater og 70cm når det gjelder gassbluss og kombinerte koketopper.

Dersom bruksanvisningen for et gasskokeapparat opererer med en større avstand, må denne overholdes.



Elektrisk tilslutning

Nettspenningen må være i samsvar med den elektriske spenningen som angis på typeskiltet inne i ventilatoren. Hvis det følger med støpsel, kobles ventilatoren til en lett tilgjengelig stikkontakt som er godkjent i henhold til gjeldende normer. Stikkontakten må være lett tilgjengelig også etter installasjonen. Hvis det ikke følger med støpsel (direkte kobling til strømmettet), eller stikkontakten selv etter installasjonen ikke er lett tilgjengelig, må man sette på en godkjent topolet bryter som garanterer fullstendig frakobling fra strømmettet i situasjonene som oppstår i kategorien overspenning III, i henhold til installasjonsreglene.

Merk! Før man kobler ventilatorens strømkrets til strømmettet og fastslår at alt fungerer korrekt, må man alltid kontrollere at strømledningen er korrekt montert.

Ventilatoren har en spesiell strømledning; dersom denne skades, skal man henvende seg til kundeassistanse for kjøp av en ny.

Montering

Ventilatorhetten er utstyrt med festeplugger som passer til de fleste vegger/tak. Allikevel er det nødvendig å la en kvalifisert tekniker kontrollere for å forsikre deg om at disse materialene egner seg til din vegg/ditt tak. Veggen/taket må være sterkt nok til å tåle ventilatorhettens vekt.

Funksjon

Bruk største hastighet ved høy dampkonsentrasjon på kjøkkenet. Vi anbefaler å slå på viften 5 minutter før du begynner å lage mat, og la den fortsette å virke i enda cirka 15 minutter etter du er ferdig med matlagingen.

For å velge ventilatorhettens funksjoner er det tilstrekkelig å streife betjeningsknappene.



Belysningsknapp ON/OFF



Knapp for valg av intensiv hastighet (sugestykke) – 5 minutters varighet – trykk igjen for å vende tilbake til forrige innstilling.



Knapp for valg av høy hastighet (sugestykke)



Knapp for valg av middels hastighet (sugestykke)- når den blinker viser den at det er nødvendig å vaske eller skifte ut karbonfilteret. Denne signaleringen er normalt deaktivert, for å aktivere varslingen, skal man slå av det elektroniske systemet ved å holde knapp 0 inntrykt i 3 sekunder. Deretter skal man holde knappene 1 og 2 inntrykt samtidig i 3 sekunder. Først vil kun knapp 1 blinke, deretter vil begge knappene 1 og 2 blinke for å angi at varslingen er aktivert. Repeter operasjonen for å deaktivere varslingen. Først vil knappene 1 og 2 blinke, deretter blinker kun knapp 1 for å angi at deaktivering er utført.



Knapp for valg av lav hastighet (sugestykke) – når den blinker viser den at det er nødvendig å vaske fettfilteret.



Knapp for motor OFF (stand by) – Utelukker elektronisk betjening - Reset for signalering av vasking/utskifting av filterne.
MOTOR OFF

Trykk kort for å slå av motoren.

RESET FOR SIGNALERING AV FILTERNE

Etter man har foretatt vedlikehold av filterne, skal man med påslått ventilator holde denne knappen inntrykt helt til man hører et akustisk signal. Det blinkende led-lyset 1 (fettfilteret) eller 2 (kullfilteret) slutter å blinke.

UTELUKKELSE AV ELEKTRONISK BETJENING

Trykk knappen inn i 3 sekunder, og den elektroniske betjeningen av ventilatorhettens utelukkes.

Denne funksjonen kan være nyttig mens du rengjør produktet.

For å gjenaktivere den elektroniske betjeningen er det tilstrekkelig å repetere operasjonen.

I tilfelle eventuell unormal funksjon av apparatet, før du henvender deg til kundeservice anbefaler vi å koble apparatet fra strømmettet i minst 5 sekunder ved å dra kontakten ut av støpselet, og deretter koble det til igjen. I tilfelle unormal funksjon skulle fortsette, må man henvende seg til kundeservice.

Vedlikehold

Advarsel! For enhver form for rengjøring eller vedlikehold må ventilatorhettens frakobles strømmettet ved å dra ut ledningen eller slå av husets hovedstrømbryter.

Rengjøring

Ventilatoren må rengjøres jevnlig, både innvendig og utvendig (minst så ofte som man utfører vedlikehold av fettfilterne). Til rengjøring benyttes en klut fuktet med et nøytralt rengjøringsmiddel.

Unngå bruk av slipende eller etsende produkter.

Advarsel: Hvis ikke reglene for rengjøring og utskifting av filterne følges, kan det føre til brann. Det er derfor meget viktig å følge denne bruksanvisningen nøye.

Produsenten fraskriver seg ethvert ansvar for eventuelle skader på motoren, brann som skyldes manglende vedlikehold eller andre skader som skyldes at instruksene over ikke er blitt fulgt.

Fettfilteret - Fig. 19-25

Fanger kokfettpartikler.

Dette må rengjøres en gang i måneden (eller når det elektroniske systemet viser at filteret er skittent – hvis din modell har denne funksjonen), med milde (ikke aggressive) rengjøringsmidler, for hånd eller i oppvaskmaskin ved lav temperatur og med kort syklus.

Ved vask i oppvaskmaskin kan fettfilteret i metall miste fargen, men dets filterkarakteristikk endres absolutt ikke.

For å demontere fettfilteret må man dra i fjærhåndtaket.

Kullfilter (kun med resirkulering av luften) - Fig. 23

Holder tilbake ubehagelige lukter fra matlaging.

Kullfilteret kan rengjøres annenhver måned (eller når systemet for varsling om skitne filtre – om dette er forutsett på modellen man har – viser at rengjøring er nødvendig), i varmt vann og med egnet rengjøringsmiddel, eller i oppvaskmaskin på 65 °C (ved rengjøring i oppvaskmaskin skal filteret vaskes på full syklus uten annen oppvask i maskinen).

Klem vannet forsiktig ut av filteret uten å ødelegge det, og legg det deretter i stekeovnen i 10 minutter ved 100 °C for å tørke det ordentlig.

Skift ut filterputen hvert 3. år og hver gang stoffet er skadet.

Utskifting av lyspærer

Ventilatoren er utstyrt med et belysningsystem basert på LED-teknologi.

LED-lysene garanterer optimal belysning, har opptil 10 ganger lengre varighet enn tradisjonelle lyspærer og tillater en strømsparing på 90 %.

Henvend deg til teknisk service når LED-pærene skal skiftes ut.

DA - Bruger- og monteringsvejledning

Overhold venligst alle instruktioner i denne vejledning. Fabrikanten frasiger sig ethvert ansvar for eventuelle fejl, skader eller brande forårsaget af apparatet, men afledt af manglende overholdelse af instruktionerne i denne vejledning. Emhætten er beregnet til udsugning af røg og damp fra madlavning, og må kun benyttes til almindelig husholdning. **Emhætten kan have et andet udseende i forhold til modellen på tegningerne i denne vejledning. Vejledningen til brug, vedligeholdelse og installation er dog uændret.**

! Det er vigtigt at opbevare denne vejledning, så man får mulighed for at læse den senere. Ved viseresalg, overdragelse eller flytning skal man sørge for, at vejledningen følger emhætten.

! Læs instruktionerne omhyggeligt: der findes vigtige oplysninger om installation, brug og sikkerhed.

! Der må ikke udføres elektriske eller mekaniske ændringer på emhætten eller på udslipsrørene.

Bemærk: Komponenter mærket med symbolet “(*)” er ekstraudstyr, der kun leveres til visse modeller, eller er ikke-leverede komponenter, som således skal købes særskilt.



Advarsler

Pas på!: apparatet må ikke tilsluttes elnettet før installationen er helt tilendebragt.

Før der udføres nogen form for rengøring eller vedligeholdelse, skal emhætten afbrydes fra elnettet ved at trække stikket ud, eller ved at afbryde hovedafbryderen i hjemmet.

Ved alle installations- og vedligeholdelsesindgreb skal der bæres arbejdschandsker.

Apparatet må ikke benyttes af børn, eller af personer med nedsatte sanssevner eller mentale færdigheder, eller uden den nødvendige erfaring og kendskab, med mindre brugen sker under opsyn eller vejledning fra en person der har ansvaret for deres sikkerhed.

Børn skal holdes under opsyn, så de ikke får mulighed for at lege med emhætten.

Emhætten må aldrig benyttes uden korrekt monteret rist!

Emhætten må ALDRIG benyttes som støtteoverflade, med mindre dette er udtrykkeligt tilladt.

Lokalet skal have tilstrækkelig ventilation, når køkkenemhætten anvendes samtidigt med andre apparater der forbrænder gas eller andre brændstoffer.

Den opsugede luft må ikke ledes ind i rør, der anvendes til udledning af røg fra apparater med forbrænding af gas eller af andre brændstoffer.

Det er strengt forbudt at flambere under emhætten.

Brug af åben ild er farligt for filtrene og kan medføre brand, og skal derfor altid undgås.

Friturestegning skal ske under opsyn for at forhindre, at den overopvarmede olie bryder i brand.

De tilgængelige dele kan blive meget varme, når de benyttes sammen med apparater til madlavning.

Hvad angår de nødvendige tekniske forholdsregler og sikkerhedskrav for udledning af røg, skal alle regler fra de lokale myndigheder overholdes uden undtagelse.

Emhætten skal rengøres ofte, både indvendigt og udvendigt (MINDST EN GANG OM MÅNEDEN; overhold under alle omstændigheder angivelserne i kapitlet om vedligeholdelse i denne vejledning).

Manglende overholdelse af kravene for rengøring af emhætten, og for udskiftning og rengøring af filtrene, medfører brandfare.

Emhætten må hverken benyttes eller efterlades uden korrekt indsatte lyspærer pga. fare for elektrisk stød.


Fabrikanten fralægger sig ethvert ansvar for eventuelle fejl, skader eller brand forårsaget af apparatet, men afledt af manglende overholdelse af instruktionerne i denne vejledning.

Dette apparat er mærket i overensstemmelse med det Europæiske Direktiv 2002/96/EC, Waste Electrical and Electronic Equipment (WEEE).

Elektrisk og elektronisk udstyr indeholder materiale, komponenter og stoffer, der kan være skadelige for menneskers sundhed og for miljøet, hvis kasseret elektrisk og elektronisk udstyr ikke håndteres korrekt.

Elektrisk og elektronisk udstyr er mærket med nedenstående



overkrydsede skraldespand . Den symboliserer, at elektrisk og elektronisk udstyr ikke må bortskaffes sammen med usorteret husholdningsaffald, men indsamles særskilt.

Alle kommuner har etableret indsamlingsordninger, hvor elektrisk og elektronisk udstyr gratis kan afleveres af borgerne på genbrugsstationer og andre indsamlingssteder eller bliver afhentet direkte fra husholdningerne. Nærmere information kan fås hos kommunens tekniske forvaltning.

Brug

Emhætten er udviklet til brug i den sugende udgave med ekstern udlodning eller i den filtrerende udgave med intern recirkulation.



Sugende udgave

Dampen ledes udenfor vha. et aftræksrør fastgjort til samleflangen.

Aftræksrørets diameter skal svare til diameteren på forbindelsesringen.

Obs! Udlædningsrøret leveres ikke, og skal købes.

På den vandrette del skal røret have en let stigning (cirka 10°) for at lette bortledning af luften udenfor lokalet.

Hvis emhætten er udstyret med kulfiltre, skal disse filtre fjernes.

Tilslut emhætten til aftræksrør og aftrækshullet i væggen, som skal have en diameter, der passer til luftudsugningen (studsflange).

Hvis rør og hul har en mindre diameter, forringes udsugningskapaciteten og støjen øges betydeligt.

Producenten fratægger sig ethvert ansvar i forbindelse hermed.

! Benyt et rør, der er så kort som muligt.

! Benyt et rør, der har så få kurver som muligt (max. vinkel på kurven: 90°).

! Undgå drastiske ændringer i rørets tværsnit.

! Benyt et rør med så glat en inderside som muligt.

! Rørets materialer skal være godkendt i henhold til reglerne.



Filtrerende udgave

Den indsugede luft affedtes og lugten fjernes, før luften sendes tilbage i lokalet. For at benytte emhætten i denne udgave skal der monteres et supplerende filtreringssystem baseret på aktivt kul.

Installering

Minimumsafstanden mellem kogeøjets støtteoverflade på komfuret og den nederste del af emhætten må ikke være under 60cm ved elektriske kogeplader, og ikke under 70cm ved gasblus eller komfurer med både gasblus og elektriske kogeplader.

Hvis gaskomfurets vejledning angiver en større afstand, skal dette overholdes.



Elektrisk tilslutning

Netspændingen skal svare til spændingen vist på typeskiltet internt i emhætten. Hvis emhætten er udstyret med et stik, skal emhætten tilsluttes en let tilgængelig stikkontakt, der er i overensstemmelse med de gældende standarder. Stikkontakten skal også være let tilgængelig efter installationen. Hvis emhætten ikke er udstyret med et stik (direkte tilslutning til elnettet), eller hvis stikket ikke findes i et område, der også er let tilgængeligt efter installationen, skal der monteres en topolet afbryderkontakt i overensstemmelse med standarderne, der sørger for fuld afbrydelse fra elnettet i tilfælde af forhold i overspændingskategori III, og i overensstemmelse med reglerne for elektriske installationer.

Obs! Undersøg altid, at netkablet er blevet monteret rigtigt, før emhættens kredsløb tilsluttes forsyningsnettet og der udføres kontrol af korrekt funktion.

Emhætten er udstyret med en speciel forsyningsledning; hvis denne ledning beskadiges, skal den bestilles hos den tekniske service.

Montering

Emhætten er udstyret med fastgørings-murplugs, der passer til de fleste vægge/lofter. Det er dog nødvendigt at rådspørge sig med en kvalificeret tekniker for at sikre, at materialerne er egnede og passer til vægtypen/lofttypen. Væggen/loftet skal være tilstrækkelig robust til at bære emhættens vægt.

Funktion

Benyt den højeste hastighed ved stor dampkoncentration i køkkenet. Det anbefales, at man tænder udsugningen 5 minutter før påbegyndelse af madlavning, og at udsugningen efterlades tændt i yderligere cirka 15 minutter efter afslutning af madlavningen.

Betjeningsstasterne skal blot berøres let for at vælge emhættens funktioner.



Tast til ON/OFF lys



Tast til valg af den intensive hastighed (udsugningseffekt) - varighed 5 minutter – tryk igen for at vende tilbage til den foregående indstilling.



Tast til valg af den høje hastighed (udsugningseffekt)



Tast til valg af middel-hastigheden (udsugningseffekt) – når lampen blinker, er der behov for at vaske eller udskifte kulfilteret. Denne signalering er normalt afbrudt; for at aktivere signaleringen skal der trykkes på tast 0 i 3 sekunder for at afbryde det elektroniske system. Tryk derefter samtidigt på tasterne 1 og 2 i 3 sekunder; først blinker tast 1 alene, og derefter blinker begge taster 1 og 2 til angivelse af udført aktivering. Gentag handlingen for at deaktivere signaleringen; først blinker tasterne 1 og 2 og derefter blinker tast 1 alene til angivelse af deaktivering.



Tast til valg af den lave hastighed (udsugningseffekt) – når lampen blinker, er der behov for at vaske fedtfilteret.



Tast for OFF motor (stand-by) – Afbrydelse af elektronikken – Reset af signaleringen for vask/udskiftning af filtre.

OFF MOTOR

RESET FILTER-SIGNALERING

Tryk på tasten efter vedligeholdelse af filtrene (mens emhætten er tændt), indtil lydssignalet afgives. Den blinkende lysdiode 1 (fedtfilter) eller 2 (kulfilter) holder op med at blinke.

AFBRYDELSE AF ELEKTRONIKKEN

Tryk på tasten i 3 sekunder; emhættens betjeningselektronik afbrydes.

Denne funktion kan være nyttig under rengøring af emhætten.

Tryk på tasten for at tilslutte elektronikken igen.

Hvis der opstår fejlfunktion, bør man - inden henvendelse til servicetjenesten - afbryde emhætten fra elforsyningen i mindst 5 sekunder ved at trække stikket ud, og derefter tilslutte

emhætten igen. Hvis fejlfunktionen fortsætter, bedes man kontakte servicetjenesten.

Vedligeholdelse

Obs! Inden der udføres nogen form for rengøring eller vedligeholdelse skal emhætten afbrydes fra elnettet ved at fjerne stikket fra stikkontakten, eller ved at afbryde hjemmets hovedafbryder.

Rengøring

Emhætten skal rengøres jævnligt både på ydersiden og på indersiden (mindst med samme frekvens som for vedligeholdelse af fedtfilterne). Ved rengøring skal man anvende en klud fugtet med neutrale, milde rengøringsmidler i flydende form. Undgå brug af produkter indeholdende slibemidler **BENYT ALDRIG SPRIT!**

Pas på: Manglende overholdelse af vejledningen til rengøring af apparatet og udskiftning af filtrene medfører brandfare. Der henstilles således til, at instruktionerne følges.

Fabrikanten frasiger sig ethvert ansvar for eventuel beskadigelse af motoren, brande forårsaget af utilstrækkelig vedligeholdelse af apparatet eller manglende overholdelse af ovenstående instruktioner.

Fedtfilter - Fig. 19-25

Tilbageholder de fedtpartikler, der dannes under tilberedning af mad.

Fedtfilteret skal rengøres med milde vaskemidler en gang om måneden (eller når signaleringssystemet for filtermætning angiver behovet – hvis denne funktion findes på den købte model); filteret kan også vaskes i opvaskemaskine ved lave temperaturer og med en kort opvaskecyklus.

Ved vask i opvaskemaskinen kan metal-fedtfilteret blive misfarvet, men dette vil ikke have negativ indflydelse på dets filtrerende egenskaber.

Træk i fjederhåndtaget for at afmontere fedtfilteret.

Kulfilter (kun den filtrerende udgave) - Fig. 23

Filteret opfanger lugt fra madlavning.

Kulfilteret kan vaskes hver anden måned (eller når systemet til angivelse af filtermætning – hvis det er monteret på den købte model – viser, at der er behov) i varmt vand og egnet vaskemiddel, eller i opvaskemaskine ved 65°C (vask i opvaskemaskinen skal ske med en fuld cyklus uden andre køkkengenstande).

Fjern det overskydende vand uden at ødelægge filteret; læg derefter filteret i ovnen i 10 minutter ved 100°C for at tørre det helt. Udskift den lille madras hver 3. år, og når kluden er beskadiget.

Udskiftning af lypærerne

Emhætten er udstyret med et belysningsystem baseret på lysdiode-teknologi.

Lysdioderne sikrer optimal belysning, holdbarhed op til 10 gange længere end almindelige pærer, og de giver mulighed for at spare 90% elektricitet.

Ved udskiftning bedes man kontakte den tekniske servicetjeneste.

Przy przeprowadzaniu instalacji urządzenia należy postępować według wskazówek podanych w niniejszej instrukcji. Producent uchylił się od wszelkiej odpowiedzialności za uszkodzenia wynikłe na skutek instalacji niezgodnej z informacjami podanymi w niniejszej instrukcji. Okap służy do zasysania oparów kuchennych i jest przeznaczony wyłącznie do użytku domowego. **Okap może różnić się pod względem wyglądu od okapu przedstawionego na rysunkach niniejszej instrukcji, ale zalecenia dotyczące obsługi, konserwacji i montażu pozostają niezmienione.**

! Należy zachować instrukcję obsługi aby móc z niej skorzystać w każdej chwili. W przypadku sprzedaży urządzenia lub przeprowadzki, należy upewnić się, że dołączono do niego instrukcję obsługi.

! Uważnie zapoznać się z treścią instrukcji obsługi, która dostarcza dokładne informacje dotyczące instalacji, użytkowania i pielęgnacji urządzenia..

! Nie dokonywać zmian elektrycznych czy mechanicznych w urządzeniu lub na przewodach odprowadzających.

Uwaga: Elementy oznaczone symbolem “(*)” wchodzi wyłącznie w skład wybranych modeli, w pozostałych przypadkach powinny być zakupione osobno.



Ostrzeżenia

Uwaga! Nie podłączać urządzenia do sieci elektrycznej przed ukończeniem montażu.

Przed wykonaniem jakiegokolwiek czynności czyszczenia lub konserwacji należy odłączyć okap od zasilania, wyjmując wtyczkę z gniazdka lub wyłączając główny wyłącznik zasilania.

Wszelkie czynności montażowe i konserwacyjne wykonywać w rękawicach ochronnych.

Niniejsze urządzenie nie jest przeznaczone do użytku przez osoby (w tym dzieci) o ograniczonych zdolnościach fizycznych, sensorycznych czy umysłowych, a także nieposiadające wiedzy lub doświadczenia w użytkowaniu tego typu urządzeń, chyba, że będą one nadzorowane lub zostaną poinstruowane na temat korzystania z tego urządzenia przez osobę odpowiedzialną za ich bezpieczeństwo.

Dzieci należy pilnować, aby mieć pewność, że nie bawią się urządzeniem.

Nie należy nigdy używać okapu bez prawidłowo zamontowanych filtrów!

Okap nie powinien być NIGDY używany jako płaszczyzna oparcia chyba, że taka możliwość została wyraźnie wskazana. Pomieszczenie, w którym okap jest używany łącznie z innymi urządzeniami spalającymi gaz lub inne paliwo powinno posiadać odpowiednią wentylację.

Zasysane powietrze nie powinno być odprowadzane do kanału wykorzystywanego do odprowadzania spalin wytwarzanych przez urządzenia gazowe lub na inne paliwo.

Surowo zabrania się przygotowywania pod okapem potraw z użyciem otwartego ognia (flambrowanie).

Użycie otwartego ognia jest groźne dla filtrów i stwarza ryzyko pożaru, a zatem nie wolno tego robić pod żadnym pozorem.

Podczas smażenia należy zachować ostrożność, aby nie dopuścić do przegrzania oleju, aby nie uległ samozapaleniu. Dostępne części mogą ulec znacznemu nagrzeniu, jeżeli będą używane razem z urządzeniami przeznaczonymi do gotowania.

W zakresie koniecznych do zastosowania środków technicznych i bezpieczeństwa dotyczących odprowadzania spalin należy ściśle przestrzegać przepisów wydanych przez kompetentne władze lokalne.

Okap powinien być często czyszczony zarówno na zewnątrz jak i od wewnątrz (PRZYNAJMNIJ RAZ W MIESIĄCU, z zachowaniem wskazówek dotyczących konserwacji podanych w niniejszej instrukcji).


Nieprzestrzeganie zasad dotyczących czyszczenia okapu oraz wymiany i czyszczenia filtrów powoduje powstanie zagrożenia pożarem.

Celem uniknięcia porażenia prądem nie należy używać lub pozostawiać okapu bez prawidłowo zamontowanych żarówek. Producent nie ponosi żadnej odpowiedzialności za ewentualne szkody lub pożary spowodowane przez urządzenie a wynikające z nieprzestrzegania zaleceń podanych w niniejszej instrukcji.

Niniejsze urządzenie posiada oznaczenia zgodnie z Dyrektywą Unijną 2002/96/EC w sprawie zużytego sprzętu elektrycznego i elektronicznego (WEEE).

Zapewniając prawidłowe złomowanie niniejszego urządzenia, przyczynią się Państwo do ograniczenia ryzyka wystąpienia negatywnego wpływu produktu na środowisko i zdrowie ludzi, które mogłoby zaistnieć w przypadku niewłaściwej utylizacji urządzenia.



Symbol  na urządzeniu lub opakowaniu oznacza, że tego produktu nie można traktować jak innych odpadów komunalnych. Należy oddać go do właściwego punktu zbiórki i recyklingu sprzętów elektrycznych i elektronicznych.

Właściwa utylizacja i złomowanie pomaga w eliminacji niekorzystnego wpływu złomowanych urządzeń na środowisko oraz zdrowie. Aby uzyskać szczegółowe dane dotyczące możliwości recyklingu niniejszego urządzenia, należy skontaktować się z lokalnym urzędem miasta, służbami oczyszczania miasta lub sklepem, w którym produkt został zakupiony.

Obsługa

Urządzenie można używać jako wyciąg (odprowadzanie oparów na zewnątrz) bądź jako pochłaniacz (opary są filtrowane i odprowadzane z powrotem do pomieszczenia).



Okap pracujący jako wyciąg

Opary są usuwane na zewnątrz rurą odprowadzającą zamocowaną do kolnierza łączeniowego. Średnica rury odprowadzającej musi być równa średnicy kolnierza łączeniowego.

Uwaga! Rura odprowadzająca nie jest dostarczona w komplecie z urządzeniem i należy ją zakupić.

W części poziomej, rura musi mieć lekką inklinację do góry (około 10°), tak aby ułatwić przepływ powietrza na zewnątrz. Jeśli okap jest zaopatrzony w filtry węglowe, to muszą one zostać zdjęte.

Podłączyć okap do przewodu wentylacyjnego rurą odprowadzającą o średnicy odpowiadającej rozmiarowi wylotu z okapu (kolnierza łączeniowego).

Użycie przewodów o mniejszym przekroju powoduje zmniejszenie zdolności zasysania oraz drastyczne zwiększenie hałaśliwości okapu.

Producent, zatem, nie ponosi żadnej odpowiedzialności za ten stan.

- ! Używać jak najkrótszego przewodu.
- ! Używać przewodu o jak najmniejszej liczbie zagięć (maksymalny kąt zagięcia: 90°).
- ! Unikać radykalnych zmian przekroju przewodu.
- ! Używać przewodu o jak najgładszej powierzchni wewnętrznej.
- ! Materiał przewodu musi być zgodny z obowiązującymi normami.



Okap pracujący jako pochłaniacz

Aby używać okapu w tej wersji należy zainstalować filtr węglowy.

Można go kupić u sprzedawcy.

Zasysane powietrze jest oczyszczane z tłuszczu i zapachów zanim zostanie zwrócone do pomieszczenia przez kratki w górnej osłonie komina.

Instalacja okapu

Minimalna odległość między powierzchnią, na której znajdują się naczynia na urządzeniu grzejnym a najniższą częścią okapu kuchennego powinna wynosić nie mniej niż 60cm w przypadku kuchenek elektrycznych i nie mniej niż 70cm w przypadku kuchenek gazowych lub typu mieszanego. Jeżeli w instrukcji zainstalowania kuchni gazowej podana jest większa odległość, należy dostosować się do takich wskazań.



Podłączenie elektryczne

Napięcie sieciowe musi odpowiadać napięciu wskazanemu na tabliczce umieszczonej w wewnętrznej części okapu. Jeśli okap jest wyposażony we wtyczkę, należy ją podłączyć do gniazdka zgodnego z obowiązującymi normami i umieszczonego w łatwo dostępnym miejscu, również po zakończonej instalacji.

Jeśli okap nie jest wyposażony we wtyczkę (bezpośrednie podłączenie do sieci) lub wtyczka nie znajduje się w łatwo dostępnym miejscu, również po zakończonej instalacji, należy zastosować znormalizowany wyłącznik dwubiegunowy, który umożliwi całkowite odcięcie od sieci elektrycznej w warunkach nadprądowych kategorii III, zgodnie z zasadami instalacji.

Uwaga! Przed ponownym podłączeniem obwodu okapu do zasilania i sprawdzeniem poprawności jego działania należy się zawsze upewnić, czy przewód zasilający jest prawidłowo zamontowany.

Okap jest wyposażony w specjalny przewód zasilający.

W razie uszkodzenia tego przewodu, należy go zamówić w biurze obsługi serwisowej.

Instalacja okapu

Okap jest zaopatrzony w kołki mocujące odpowiednie do większości ścian i sufitów. Konieczne jest jednak zasięgnięcie porady wykwalifikowanego technika, aby upewnić się co do odpowiedności materiałów w zależności od typu ściany lub sufitu. Ściana lub sufit muszą być odpowiednio mocne, aby utrzymać ciężar okapu.

Działanie okapu

W przypadku, gdy powietrze w pomieszczeniu kuchennym jest szczególnie zanieczyszczone, należy używać okapu ustawionego na najwyższą prędkość. Zaleca się uruchomienie okapu 5 minut przed przystąpieniem do gotowania jakichkolwiek potraw i pozostawienie go włączonym jeszcze przez ok. 15 minut po zakończeniu gotowania.

W celu wybrania danej funkcji wystarczy lekko dotknąć dane sterowanie.



Klawisz oświetlenia ON/OFF



Klawisz wyboru intensywnej mocy (siły ciągu) – czas trwania 5 minut – przycisnąć powtórnie, aby wrócić do poprzedniego stanu.



Klawisz wyboru dużej mocy (siła ciągu)



Klawisz wyboru średniej mocy (siły ciągu) – jeżeli miga wskazuje konieczność wyczyszczenia lub wymiany filtra węglowego. Zwykle ta funkcja nie jest aktywna, aby uruchomić sygnalizację, należy usunąć elektronikę przyciskając przez 3 sekundy przycisk 0. Następnie, wcisnąć jednocześnie przyciski 1 oraz 2 przez 3 sekundy, początkowo świecić będzie przycisk 1, a następnie zaświecą się przyciski 1 i 2 wskazując aktywowanie. Powtórzyć tę czynność aby dyzaktywować sygnalizację, początkowo świecić będą przyciski 1 i 2, a później świecić będzie tylko przycisk 1, wskazujący dyzaktywację.



Klawisz wyboru małej mocy (siły ciągu) – jeżeli miga wskazuje konieczność wyczyszczenia filtra przeciwłuszczonego.



Klawisz wyłączenia silnika OFF (stand by) –
Wyłączenie elementów elektronicznych -
Reset sygnalizacji czyszczenia/wymiany filtrów.

WYŁĄCZENIE SILNIKA OFF

Aby wyłączyć silnik należy przycisnąć klawisz przez krótką chwilę.

RESET SYGNALIZACJI DOTYCZĄCEJ FILTRÓW

Przy włączonym okapie po wykonaniu konserwacji filtrów, wcisnąć klawisz aż do uzyskania sygnału akustycznego. Migający LED 1 (filtr tłuszczowy) lub 2 (filtr węglowy) przestaje migotać.

WYŁĄCZENIE

ELEMENTÓW

ELEKTRONICZNYCH

Po 3-sekundowym przyciśnięciu klawisza zostaną wyłączone elektroniczne sterowania okapu.

Ta funkcja może okazać się korzystna w trakcie zabiegu czyszczenia urządzenia.

W celu ponownego załączenia sterowań elektronicznych wystarczy ponownie nacisnąć klawisz.

W przypadku ewentualnych nieprawidłowości w działaniu urządzenia, przed wezwaniem serwisu technicznego zaleca się odłączenie zasilania elektrycznego urządzenia, przez co najmniej 5 sek. wyjmując wtyczkę z gniazdka, a następnie ponownie włożyć wtyczkę do gniazdka. Jeżeli usterka jest nadal obecna należy wezwać serwis techniczny.

Konserwacja

Uwaga! Przed wykonaniem jakiegokolwiek czynności czyszczenia lub konserwacji należy odłączyć okap od zasilania wyjmując wtyczkę z gniazdka lub wyłączając główny wyłącznik zasilania.

Czyszczenie okapu

Okap należy często czyścić, tak wewnątrz jak i na zewnątrz (przynajmniej z tą samą częstotliwością, z którą wykonuje się czyszczenie filtrów tłuszczowych) przy użyciu szmatki nawilżonej łagodnymi środkami. Nie należy używać środków ściernych.

NIE STOSOWAĆ ALKOHOLU!

Uwaga: Nieprzestrzeganie przepisów dotyczących czyszczenia urządzenia i wymiany filtrów powoduje powstanie zagrożenia pożarem. Zaleca się zatem przestrzeganie podanych wskazówek.

Producent nie ponosi żadnej odpowiedzialności za ewentualne uszkodzenia silnika lub pożary wynikające z nieprzestrzegania zasad konserwacji oraz wzmiankowanych wyżej instrukcji.

Filtr przeciwtłuszczowy

Rys. 19-25

Zatrzymuje cząstki tłuszczu pochodzące z gotowania.

Musi być czyszczony co najmniej raz w miesiącu (lub gdy wskaźnik zanieczyszczenia filtrów – jeżeli wasz model okapu posiada wskaźnik – informuje o konieczności jego wymiany), za pomocą nieagresywnego środka czyszczącego, ręcznie lub w zmywarce w niskiej temperaturze i krótkim cyklu mycia.

Podczas mycia w zmywarce metalowy filtr tłuszczowy może się odbarwić, ale nie zmienia się jego charakterystyczne cechy filtrujące.

Aby wyjąć filtr tłuszczowy należy pociągnąć za klamkę sprężynową.

Filtr na węgiel (tylko dla wersji filtrującej)

Rys. 23

Zatrzymuje przykre zapachy pochodzące z gotowania.

Filtr węglowy może być myty co dwa miesiące (lub kiedy system wskazujący nasycenie filtrów – jeśli przewidziany jest dla posiadanego modelu – wskazuje taką konieczność) w ciepłej wodzie z odpowiednimi detergentami lub w zmywarce przy 65°C (w przypadku mycia w zmywarce wykonać kompletny cykl bez innych naczyń w jej wnętrzu).

Usunąć wodę w nadmiarze zwracając uwagę aby nie uszkodzić filtra, a następnie umieścić go w piecu, rozgrzanym do 100°C, na około 10 minut aby całkowicie go wysuszyć.

Wymienić materacyk co 3 lata lub każdorazowo kiedy panel zostanie uszkodzony.

Wymiana lampek

Okap zaopatrzony jest w system oświetlenia, który bazuje się na technologii LED.

LED gwarantują optymalne oświetlenie, trwałość 10 razy większą od lamp tradycyjnych i pozwalają zaoszczędzić 90% energii elektrycznej.

W celu wymiany należy zwrócić się do serwisu obsługi technicznej.

Výrobce odmítá převzít jakoukoliv odpovědnost za případné závady, škody nebo vznícení digestoře, které byly způsobeny nedodržení těchto předpisů. Digestoř je projektován pro odsávání dýmu a par při vaření a je určen pouze k domácímu účelům.

Digestoř může mít odlišný vzhled od ilustrací na výkresech této příručky, nicméně návod k použití, údržba a montáž zůstávají nezměněny.

! Je důležité uchovat si tuto příručku, abyste ji mohli konzultovat v jakémkoliv okamžiku. V případě prodeje, postoupení či stěhování si zajistěte, aby zůstala společně s přístrojem.

! Přečtěte si pozorně návod: obsahuje důležité informace o instalaci, užití a bezpečnosti.

! Neměňte elektrickou či mechanickou úpravu výroku anebo vývodního zařízení.

Poznámka: detaily označené symbolem "(*)" jsou volitelné doplňky, dodávány pouze pro některé modely nebo součástky, které je nutné dokoupit.



Výměna žárovek

Pozor! Nenapojte přístroj na elektrickou síť, dokud nebyla zcela dokončena jeho instalace.

Před provedením jakéhokoliv úkonu čištění nebo údržby, je třeba odpojit kryt od elektrické sítě tak, že se odpojí od zásuvky nebo vypnutím hlavního vypínače obytné jednotky.

Při všech instalačních a údržbových pracích používejte pracovní rukavice.

Přístroj není určen k používání pro děti nebo pro osoby se sníženými fyzickými, smyslovými nebo mentálními schopnostmi, které s ním nemají zkušenost a neznají ho. Tyto osoby mohou s přístrojem zacházet pouze tehdy, kdy jsou pod dohledem odborného personálu nebo jsou speciálně vyškoleny k jeho použití osobou odpovědnou za jejich bezpečnost.

Děti musí být pod dohledem, aby si s přístrojem nehrály.

Nikdy nepoužívejte kryt bez správně namontované mříže!

Kryt nesmí být NIKDY používán jako odkládací plocha. Může se tak stát pouze ve specificky uvedených případech.

Místnost musí být vybavena dostatečnou ventilací, v případě, že je kuchyňský kryt používán současně s jinými přístroji s plynovým spalováním nebo spalováním jinými palivy.

Odsávaný vzduch nesmí být odváděn do odvodu používaného pro odpad kouřů z přístrojů na plynové spalování nebo spalování jiných paliv.

Je přísně zakázáno vařit jídla s volným plamenem pod krytem. Použití otevřeného plamene je škodlivé pro filtry a může se stát příčinou požárů, je tedy třeba se mu vyhnout v každém případě.

Smažení je třeba provádět pouze za stálé kontroly, aby nenastala situace, kdy se olej přehřeje a dojde k jeho vznícení.

Přístupné části se mohou značně rozpálit, pokud jsou používány současně s varným zařízením.

Pokud se týká technických a bezpečnostních opatření, která je třeba zaujmout při odvádění kouře, je třeba úzce dodržovat

normy místních odpovědných orgánů.

Kryt je třeba často čistit jak vnitřně, tak z vnějšku (ALESPŇO JEDNOU ZA MĚSÍC), je třeba v každém případě dodržovat vše, co je uvedeno v návodu k údržbě popsaném v tomto manuálu).


Nedodržování norem čištění krytu a výměny a čištění filtrů se může stát příčinou požárů.

Nepoužívejte či nenechávejte digestoř bez řádně nastavených svídek a nevystavujte se tak nebezpečí elektrického výboje.

Výrobce se zříká jakékoliv odpovědnosti za eventuální nepříjemnosti, škody nebo požáry způsobené na přístroji, které jsou následkem nedodržování pokynů uvedených v tomto manuálu.

Tento spotřebič je označený v souladu s evropskou směrnicí 2002/96/ES o likvidaci elektrického a elektronického zařízení (WEEE). Zajištěním správné likvidace tohoto výrobku pomůžete zabránit případným negativním důsledkům na životní prostředí a lidské zdraví, ke kterým by nevhodnou likvidací tohoto výrobku mohlo dojít.



Symbol  na výrobku nebo na dokumentech přiložených k výrobku udává, že tento spotřebič nepatří do domácího odpadu. Spotřebič je nutné odvézt do sběrného místa pro recyklaci elektrického a elektronického zařízení.

Likvidace musí být provedena v souladu s místními předpisy o ochraně životního prostředí, které se týkají likvidace odpadu. Podrobnější informace o zpracování, rekuperaci a recyklaci tohoto výrobku zjistíte u příslušného místního úřadu, služby pro likvidaci domovního odpadu nebo v obchodě, kde jste výrobek zakoupili.

Použití

Digestoř je možné použít s odsáváním mimo místnost, nebo s recirkulačním filtrem pro čištění vzduchu v místnosti.



Odsávání mimo místnost

Páry jsou vyváděny mimo místnost odtahovým potrubím upevněného na spojovací přírubě.

Průměr odtahového potrubí se musí rovnat průměru spojovacího prstence.

Pozor! Odtahové potrubí není součástí vybavení a je třeba ho zakoupit.

Horizontální část odtahového potrubí musí mít lehký sklon směrem nahoru (přibližně 10°), tak aby vzduch mohl být odváněn směrem ven snadněji.

Jestliže je digestoř vybavena filtry s uhlíkem, musejí být vyřaty.

Napojte digestoř na odtahové potrubí se stejným průměrem jako vývod vzduchu (spojovací příruba).

Použití odtahového potrubí s menším průměrem způsobí snížení výkonu a zvýšení hluku.

Za to výrobce odmítá jakoukoliv zodpovědnost.

- ! Použijte co nejkratší odtahové potrubí.
- ! Použijte odtahové potrubí s co nejmenším počtem záhybů (maximální úhel záhybu: 90°).
- ! Vyhněte se zásadním změnám sekce vedení odtahu.
- ! Použijte odtahové potrubí s co nejhladším vnitřním povrchem.
- ! Materiál použitý pro odtahové potrubí musí odpovídat platným normám.



Odsávání s recirkulací

Odsávaný vzduch bude před návratem do místnosti zbaven tuku a pachů. K použití digestoře v této verzi je nutné instalovat dodatečný systém filtrování na základě aktivních uhlíků.

Instalace

Minimální vzdálenost mezi podporou nádoby na varné ploše a nejnižší částí digestoře nesmí být menší než 60cm v případě elektrických sporáků 70cm v případě plynových či smíšených sporáků.

Pokud návod na instalaci varného zařízení na plyn doporučuje větší vzdálenost, je třeba se tímto pokynem řídit.



Elektrické připojení

Síťové napětí musí odpovídat napětí uvedenému na štítku s charakteristikami umístěnému uvnitř krytu. Pokud je kryt vybaven přípojkou, stačí jej zapojit do zásuvky odpovídající stávajícím normám, která se nachází ve snadno dosažitelném prostoru i po provedené montáži. Pokud kryt není vybaven přípojkami (přímé připojení k síti) nebo se zásuvka nenachází ve snadno dosažitelném prostoru i po provedené montáži, je třeba použít dvojpólový vypínač odpovídající normám, který zaručí úplné odpojení od sítě v podmínkách kategorie přepětí III, v souladu s pravidly instalace.

Pozor! Dříve než opět napojíte obvod digestoře na síťové napájení a ověříte správné fungování, zkontrolujte si vždy, že síťový kabel byl správně namontován.

Digestoř je vybavena speciálním napájecím kabelem; v případě poškození kabelu vyžádejte si ho u servisní služby.

Instalace

Digestoř je dodávána se speciálními hmoždinkami, které jsou vhodné pro zavěšení do většiny stropních konstrukcí. Přesto by měl zavěšení provést kvalifikovaný odborný pracovník, který rozhodne, zda jsou tyto hmoždinky vhodné pro místní typ a materiál stropní konstrukce. Zároveň zhodnotí únosnost stropu pro digestoř.

Provoz

V případě velmi intenzivní koncentrace kuchyňských par použijte maximální sací výkon. Doporučuje se zapnout digestoř 5 minut před zahájením vaření a vypnout ji cca 15 minut po ukončení vaření.

K volbě funkcí digestoře postačí lehký dotek ovladačů.



Tlačítko ON/OFF osvětlení



Tlačítko volby intenzivní rychlosti (síla odsávání) - trvání 5 minut – stlačte ještě jednou, abyste se vrátili k předchozímu nastavení.



Tlačítko volby vysoké rychlosti (síly odsávání)



Tlačítko volby střední rychlosti (síly odsávání) – když bliká vyznačuje potřebu umýt nebo vyměnit filtr s uhlíkem. Tento signál je za normální stavu vypnut, k aktivaci signalizace je třeba odstavit elektroniku stisknutím tlačítka **0** po dobu 3 vteřin. Poté stiskněte současně tlačítka **1** a **2** po dobu 3 vteřin, nejdříve bude blikat pouze tlačítko **1**, pak budou blikat obě tlačítka **1** a **2** což bude signalizovat nastalou aktivaci. Zopakujte operaci, abyste odstavili signalizaci, pak budou blikat tlačítka **1** a **2**, pak bude blikat pouze tlačítko **1**, což bude signalizovat odstavení.



Tlačítko volby nízké rychlosti (síly odsávání) - když bliká vyznačuje potřebu umýt filtr proti mastnotám.



Tlačítko motoru OFF (stand by) – **Vypnutí elektroniky – Opětne nastavení signalizace mytí/výměny filtrů.**
MOTOR OFF

Stiskněte krátce k vypnutí motoru.

OPĚTNÉ NASTAVENÍ SIGNALIZACE FILTRŮ

Při zapnuté digestoři, po provedení údržby filtrů, stiskněte tlačítko až do zvukového signálu. Blikající dioda **1** (filtr proti mastnotám) nebo **2** (filtr s uhlíkem) přestane blikat.

VYPNUTÍ ELEKTRONIKY

Stiskněte tlačítko po dobu 3 vteřin, elektronika ovládající digestoř se vypne.

Tato funkce může být užitečná při čištění výrobku.

K opětovnému zapnutí elektroniky postačí operaci zopakovat.

V případě nenormálního fungování, dříve než se obrátíte na servisní službu odpojte na dobu alespoň 5 vteřin přístroj od elektrického pohonu vyjmutím ze zástrčky a pak opět napojte. V případě, že nenormální fungování bude pokračovat, obraťte se na servisní službu.

Údržba

Pozor! Před jakoukoliv operací čištění či údržby odpojte digestoř od elektrické sítě, vyjměte zástrčku anebo vypněte hlavní spínač bytu.

Čištění

Digestoř musí být často čistěna, jak uvnitř tak zevně (alespoň stejně často jako je prováděna údržba filtrů proti mastnotám). Pro čištění je třeba použít látku navlhčenou denaturovaným lihem anebo neutrálními tekutými čisticími prostředky. Nepoužívejte prostředky obsahující brusné látky.

NEPOUŽÍVEJTE ALKOHOL!

Pozor: nedodržení norem čištění přístroje a vyměňování filtrů by mohlo vést k požárům. Doporučujeme tedy dodržovat návod k použití.

Výrobce odmítá jakoukoliv zodpovědnost za škody na motoru, požáry způsobené nesprávnou údržbou či nedodržením výše uvedeného upozornění.

Tukový filtr

Obr. 19-25

Zadržuje částice tuku uvolňující se při vaření.

Tukový filtr se musí 1x do měsíce vyčistit (vyprat), anebo jestliže systém vyznačování saturace filtru - pokud je součástí vybavení vlastněného modelu - vyznačuje tuto potřebu. Je možné jej čistit ručně jemným mycím prostředkem nebo v kuchyňské myčce při nejnižší teplotě a kratším programu. Demontáž tukového filtru je znázorněna - zatlačte na západku filtru.

Filtr s aktivním uhlíkem (jen u filtrační verze)

Obr. 23

Tento filtr pohlcuje nepříjemné pachy vznikající při vaření.

Filtr s uhlíkem může být umýván jednou za dva měsíce (anebo když systém signalizující saturování filtru – pokud je jím vlastněný model vybaven – hlásí tuto potřebu) v teplé vodě a vhodnými mycími prostředky o teplotě 65°C (v případě mytí v myčce nádobí použijte cyklus kompletního mytí, v přístroji nemá být žádné nádobí).

Vyměňte přebytečnou vodu, aniž byste poškodili filtr a pak ho vložte na dobu 10 minut do trouby o teplotě 100°C, aby se kompletně usušil.

Vyměňte malou rohožku každé 3 roky a pokaždé, když je látka poškozena.

Výměna žárovek

Digestoř je vybavena osvětlovacím systémem založeným na technologii DIOD.

DIODY zaručují optimální osvětlení, s trvanlivostí až 10 krát delší než tradiční svítilna a umožňují úspory 90% elektrické energie.

Pro výměny se obraťte na servisní službu.

Prísne dodržiavajte pokyny uvedené v tomto návode. Výrobca odmieta prevziať akúkoľvek zodpovednosť za prípadné poškodenie, poruchy, škody, alebo vznietenie odsávača, ktoré bolo spôsobené nedodržaním týchto predpisov. Odsávač pár slúži výhradne na odsávanie pár, dymu, pachov vzniknutých pri varení a je určený výhradne pre domáce použitie.

Odsávač pary môže mať odlišný výzor ako je zobrazené na nákrese v tejto knižke, ale napriek tomu návody pre použitie, údržba a montáž ostávajú rovnaké.

! Je dôležité uchovať si túto príručku, aby ste ju mohli použiť v akomkoľvek okamihu. V prípade predaja, postúpení či stahovaní zaistíte, aby zostala spoločne s odsávačom pár.

! Pozorne si prečítajte návod: obsahuje dôležité informácie o inštalácii, použití a bezpečnosti.

! Nemeňte elektrickú či mechanickú úpravu výrobku alebo potrubie na odvod pár.

Poznámka: detaily označené symbolom “(*)” sú súľitelné doplnky, dodávané iba pre niektoré modely alebo súčasti, ktoré je nutné dokúpiť.



Upozornenia

Upozornenie! Nenaapájajte spotrebič na elektrickú sieť, pokiaľ nebola úplne dokončená jeho inštalácia.

Skôr ako sa začne akákoľvek činnosť čistenia alebo údržby, odpojiť odsávač pary od elektrickej siete odpojením zástrčky alebo vypnutím hlavného vypínača bytu.

Pri všetkých inštaláčnych a údržbárskych prácach používajte ochranné pracovné rukavice.

Spotrebič nie je určený na používanie osobami (vrátane detí) so zníženými fyzickými, zmyslovými alebo mentálnymi schopnosťami alebo s nedostatkom skúseností a vedomostí, pokiaľ im osoba zodpovedná za ich bezpečnosť neposkytuje dohľad alebo ich nepoučila o používaní spotrebiča.

Deti musia byť pod dohľadom, aby sa nehrali so zariadením. Nepoužívať NIKDY odsávač pary bez správne namontovanej mriežky!

Odsávač pary sa nesmie NIKDY používať ako oporná plocha, iba za predpokladu, že je to výslovne určené.

V prípade, že sa kuchynský odsávač používa súčasne s inými zariadeniami, ktoré sú v styku s plynom alebo inými horľavinami, miestnosť musí byť zariadená vhodnou ventiláciou.

Odsávací vzduch nesmie byť odvádzaný do toho istého odvodu, ktorý sa používa na odvod dymov, ktoré vylučujú zariadenia spaľujúce plyny alebo iné horľaviny.

Je prísne zakázané pod odsávačom pary pripravovať jedlá na plameni.

Použitie voľného plameňa poškodzuje filtre, čo môže byť príčinou vyvolania požiaru, preto sa ho v každom prípade treba vyvarovať.

Vyprážanie potravín sa musí vykonávať pod kontrolou a treba sa vyhnúť tomu, aby prepálený olej začal horieť.

Pri použití spolu s varnými spotrebičmi, prístupové časti sa môžu značne zohriať.

Čo sa týka technických a bezpečnostných opatrení schválených pre odvod dymov, je potrebné dodržiavať sa presne predpismi stanovenými príslušnými miestnymi úradmi. Odsávač je potrebné často čistiť ako zvnútra tak aj zvonku (ASPOŇ RAZ ZA MESIAC). V každom prípade je nutné dodržiavať všetko, čo je uvedené v návode na obsluhu.


Nedodržiavanie noriem čistenia odsávača a výmeny a čistenia filtrov sa môžu stať príčinou požiaru.

Nepoužívajte a nenechávajte digestor bez riadne nastavených svietidiel a nevystavujte sa tak nebezpečenstvu elektrického výboja.

Tento spotrebič je označený v súľade s európskou smernicou 2002/96/ES o likvidácii elektrického a elektronického zariadenia (WEEE).

Uistením sa, že tento výrobok bol po svojej životnosti odstránený správnym spôsobom, užívateľ prispieva k predchádzaniu možným negatívnym následkom pre životné prostredie a zdravie.



Symbol  výrobku alebo na jeho sprievodnej dokumentácii, upozorňuje, že s týmto výrobkom sa nesmie zaobchádzať ako s domácim odpadom, ale musí byť odovzdaný do príslušného miesta zberu pre recykláciu elektrických a elektronických prístrojov. Zbaviť sa ho riadením sa podľa miestnych zákonov o odstránení odpadkov. Kvôli dokonalejším informáciám o zaobchádzaní, znovuzískaní a recyklácii tohto výrobku, kontaktujte príslušné miestne úrady, služby pre zber domáceho odpadu alebo predajcu, v ktorej výrobok bol zakúpený.

Používanie

Digestor je možné použiť s odsávaním mimo miestnosť, alebo s recirkulačným filtrom pre čistenie vzduchu v miestnosti.



Odsávacia verzia

Výpary sú vypúšťané von prostredníctvom výfukového potrubia upevneného na spojovacej prírubu.

Priemer výfukového potrubia sa musí zhodovať s priemerom spojovacieho prstenca.

Upozornenie! Odťahové potrubie nie je súčasťou výbavy a je nutné ho zakúpiť.

Na vodorovnej (horizontálnej) časti, potrubie musí mať mierny náklon smerom nahor (približne 10°), aby sa vzduch mohol ľahšie odvádzať smerom von.

Ak odsávač pary je vybavený uhlíkovými filtrami, tak tie musia byť vybrané.

Napojte digestor na odťahové potrubie s rovnakým priemerom ako vývod vzduchu (spojovacia prírubica).

Použitie odvodových trubic a otvorov do steny s menším priemerom má za následok zníženie odsávadsej výkonnosti a drastické zvýšenie hlučnosti.

V tejto zásluhe sa vyhýba každej zodpovednosti.

- ! Používajte čo najkratšie odťahové potrubie.
- ! Používajte odťahové potrubie s čo najmenším počtom záhybov (maximálny uhol záhybu: 90°).
- ! Vyhnite sa zásadným zmenám sekcie vedenia odťahu.
- ! Používajte odťahové potrubie s čo najhladším vnútorným povrchom.
- ! Materiál použitý pre odťahové potrubie musí zodpovedať platným normám.



Filtračná verzia

Odsávaný vzduch bude pred návratom do miestnosti zbavený tukov a pachov. K použitiu digestora v tejto verzii je nutné inštalovať dodatočný systém filtrovania na základe aktívnych uhlíkov.

Nasatý vzduch sa pred znovu privodením do miestnosti najprv odmastí a sa zbaví zápachu. Aby sa mohol odsávač pary používať v takejto verzii, je potrebné nainštalovať doplnujúci filtračný systém na základe aktívneho uhlia.

Montáž

Minimálna vzdialenosť medzi podporou nádoby na varnej ploche a najnižšou časťou digestora nesmie byť menšia než 60cm v prípade elektrických sporákov, 70cm v prípade plynových či kombinovaných/zmiešaných sporákov.

Pokiaľ návod na inštaláciu varného zariadenia na plyn odporúča väčšiu vzdialenosť, je treba sa týmto pokynom riadiť.



Elektrické napojenie

Sieťové napätie musí zodpovedať napätiu uvedenému na štítku s charakteristikami umiestnenom vo vnútri odsávača. Pokiaľ je odsávač vybavený prípojkou/vidlicou, stačí ju zapojiť do zásuvky zodpovedajúcej aktuálnym normám, ktorá sa nachádza v ľahko dosiahnuteľnom priestore aj po prevedenej montáži. Pokiaľ odsávač nie je vybavený prípojkami/vidlicou (priame pripojenie k sieti) alebo sa zásuvka nenachádza v ľahko dosiahnuteľnom priestore aj po prevedení montáže, je nutné použiť dvojpólový vypínač zodpovedajúci normám, ktorý zaručí úplné odpojenie od siete v podmienkach kategórie prepätí III, v súlade s pravidlami inštalácie.

Upozornenie! Skôr než opäť napojíte obvod digestora na sieťové napájanie a overíte správne fungovanie, skontrolujte si vždy, že sieťový kábel bol správne namontovaný.

Digestor je vybavený špeciálnym napájacím káblom; v prípade poškodenia káblu si ho vyžiadajte u servisnej služby.

Montáž

Odsávač pary je vybavený upevňovacími klinmi vhodnými pre väčšinu typov stien/stropov. Jednako je nevyhnutné poradiť sa s kvalifikovaným technikom, aby vám schválil spôsobilosť materiálov na základe akého typu je stena/strop. Stena/strop musí byť dostatočne mohutná, aby udržala hmotnosť odsávača pary.

Činnosť

V prípade nazhromaždenia väčšieho množstva pary v kuchyni použite vyššiu rýchlosť. Odporúčame zapnúť odsávanie 5 minút pred začatím varenia a nechať ho v chode ešte približne ďalších 15 minút po ukončení varenia.

Pre voľbu funkcie odsávača pary je dostačujúce dotknúť sa zľahka riadiaceho tlačidla.



Tlačidlo ON/OFF osvetlenie



Tlačidlo voľby intenzívnej rýchlosti (výkonnosť odsávania) – trvanie 5 minút – znovu stlačiť, aby sa vrátilo do predchádzajúceho nastavenia.



Tlačidlo voľby vysokej rýchlosti (výkonnosť odsávania).



Tlačidlo voľby rýchlosti (výkon odsávania) stredný – keď bliká, upozorňuje na potrebu umytia alebo výmeny uhlíkového filtra. Táto signalizácia je normálne deaktivovaná. Pre aktiváciu signalizácie, vylúčiť elektroniku stlačením tlačidlo 0 na 3 sekundy.

Nasledovne, stlačiť súčasne tlačidlá 1 a 2 na 3 sekundy, najprv bude blikáť iba tlačidlo 1, potom budú blikáť obe tlačidlá 1 a 2 oznamujúce aktiváciu. Zopakovať operáciu pre deaktiváciu signalizácie, najprv budú blikáť tlačidlá 1 a 2 a potom bude blikáť iba tlačidlo 1 oznamujúce deaktiváciu.



Tlačidlo voľby nízkej rýchlosti (výkonnosť odsávania) – ak bliká, oznamuje potrebu umývania tukového filtra.



Tlačidlo OFF motor (stand by) – Vylúčenie elektroniky - Reset signalizácie umývavie/výmena filtrov. OFF MOTOR

Stlačiť na krátko, aby sa vypol motor.

RESET SIGNALIZÁCIA FILTROV

Pri zapnutom odsávači pary, po vykonaní údržby filtrov, stlačiť tlačidlo po zvukový signál. Blikajúca kontrolka Led 1 (tukový filter) alebo 2 (uhlíkový filter) prestane blikáť.

VYLÚČENIE ELEKTRONIKY

Stlačiť tlačidlo na dobu 3 sekúnd, vylúči sa elektronika riadenia odsávača pary.

Táto funkcia môže byť užitočná počas čistenia výrobu.

Pre opätovné zavedenie elektroniky, je postačujúce zopakovať operáciu.

V prípade eventuality porúch v činnosti, skôr ako sa obrátite na odbornú asistenciu, odpojte aspoň na 5 sekúnd zariadenie

od elektrického privoda odpojením zástrčky a znovu ho napojte. V prípade, že by porucha v činnosti pretrvávala, obráťte sa na odbornú asistenciu.

Údržba

Pred akokoľvek operáciou čistenia či údržby odpojte digestor od elektrickej siete, vyberte vidlicu zo zásuvky alebo vypnite hlavný spínač bytu.

Čistenie

Odsávač pary sa pravidelne čistí zvonku aj zvnútra (aspoň rovnako častým opakovaním ako sa vykonáva údržba filtrov tuku).

Pri čistení je treba použiť látku navlhčenú denaturovaným liehom alebo neutrálnymi tekutými čistiacimi prostriedkami.

Nepoužívajte prostriedky obsahujúce brúsne látky.

NEPOUŽÍVAŤ ALKOHOL!

Upozornenie: Nedodržanie noriem na čistenie zariadenia a výmenu filtrov predstavuje riziko požiaru. Odporúča sa preto dodržiavať uvedené pokyny.

Výrobca odmieta akúkoľvek zodpovednosť za prípadné škody na motore, požiare vyvolané nesprávnou údržbou alebo nedodržaním vyššie uvedených upozornení.

Protitukový filter

Obr. 19-25

Udržiava častice tukov pochádzajúcich z varenia.

Musí byť čistený jedenkrát za mesiac (alebo keď upozorňovací systém nasýteľnosti filtrov – ak je s ním príslušný model vybavený – upozorňuje túto nevyhnutnosť), neodráždivými čistiacimi prostriedkami ručne alebo v umývačke s nízkou teplotou vody a krátkym cyklusovým programom.

Umývaním v umývačke, protitukový filter sa môže odfarbiť, ale jeho filtračná charakteristika sa tým vôbec nezmení.

Na odpojenie protitukových filtrov potiahnite za pružinový háčik.

Uhoľný filter (iba pre filtračnú verziu)

Obr. 23

Udržiava nepríjemné zápachy pochádzajúce z varenia.

Uhlíkový filter môže byť umývaný každé dva mesiace (alebo keď systém ukazovateľa nasýteľnosti filtrov – ak je poskytnutý u odbránaného modelu – ukazuje túto nevyhnutnosť) v teplej vode a s vhodnými čistiacimi prostriedkami ručne alebo v umývačke na 65°C (v prípade umývania v umývačke vykonať kompletný umývaci cyklus bez riadu vo vnútri).

Odstrániť prebytočnú vodu bez poškodenia filtra, potom vložiť ho do rúry na 10 minút pri 100°C, kým sa definitívne nevysuší.

Vymeniť matracík každé 3 roky a zakaždým, keď tkanina je poškodená.

Výmena žiaroviek

Odsávač pary je vybavený systémom osvetlenia založenom na technológii LED.

Kontroly LED zaručujú optimálne osvetlenie, trvanie až 10 krát dlhšie ako tradičné žiarovky a umožňujú ušetriť 90% elektrickej energie.

Pre výmenu, obráťte sa na technický servis.

Ezen kézikönyv utasításait szigorúan be kell tartani. Az itt feltüntetett utasítások be nem tartásából származó bármilyen hiba, kár vagy tüzesettel kapcsolatban a gyártó felelősséget nem vállal. A páraelszívó a főzési pára és füst elszívására szolgál, kizárólag háztartási használatra.

Az elszívó esztétikai megjelenésében eltérhet a jelen kézikönyv ábráin szereplőtől, de a használati, karbantartási és felszerelési utasítások nem változnak.

! Fontos, hogy ezt a kézikönyvet megőrizze, hogy bármikor tájékozódhasson belőle. Eladás, átadás vagy költözés esetén gondoskodjon arról, hogy a kézikönyv a terméket kísérje.

! Az útmutatásokat figyelmesen olvassa el: fontos tájékoztatások találhatók köztük a telepítésre, a használatra és a biztonságra vonatkozóan.

! Ne módosítsa a termék elektromos vagy mechanikai rendszerét, vagy a kivezető csöveket.

Megjegyzés: A (*) jellel jelzett alkatrészek extrák, csak bizonyos modellekhez járnak, illetve a készülékkel nem szállított, megvásárolandó alkatrészek.

Figyelmeztetés

Figyelem! A készüléket mindaddig ne kösse be az elektromos hálózatba, amíg a beszerelést teljesen be nem fejezte.

Takarítás vagy karbantartás előtt minden esetben kösse ki az elszívót az elektromos hálózatból a villásdugó kihúzása vagy a lakás fő biztosítékának lecsapása révén.

Valamennyi üzembe helyezési és karbantartási művelethez használjon védőkesztyűt.

A készülék nem arra készült, hogy gyermekek, vagy csökkent fizikai vagy értelmi képességekkel rendelkező, tapasztalatok és ismeretek híján levő emberek használják, hacsak nem a biztonságukért felelős személy felügyelete alatt, vagy ha ez a személy a készülék használatát megtanította.

Ügyeljenek a kisgyermekekre, nehogy a készülékkel játszanak.

Az elszívót a fém zsírszűrő (rács) nélkül soha ne használja!

A konyhai páraelszívót SOHA nem szabad lerakó felületnek használni, kivéve, ha kifejezetten fel van tüntetve ez a lehetőség.

A helyiségnek elegendő szellőzéssel kell rendelkeznie, amennyiben a konyhai elszívót gáz és más tüzelőanyaggal működtetett készülékekkel egyidőben használják.

Az elszívott levegőt nem szabad olyan kéménybe, füstcsőbe vezetni, amelyet gáz vagy más tüzelőanyagok égéstermékének elvezetésére használnak.

Az elszívó alatt szigorúan tilos flambírozott ételeket készíteni.

A nyílt láng használata károsítja a filtereket, tűzveszélyt okozhat, ezért minden esetben kerülni kell.

Bő zsiradékban sütni csak ellenőrzés mellett szabad, nehogy a túlhevült olaj vagy zsír meggyulladjon.

Főzés közben a felszálló forró levegő a készülékházat felmelegítheti!

A füstelvezetésre vonatkozó műszaki és biztonsági intézkedések tekintetében szigorúan be kell tartani a helyi illetékes hatóságok előírásait.

Az elszívót gyakran kell tisztogatni, mind belülről, mind kívülről. (LEGALÁBB HAVONTA EGYSZER, minden esetben betartva ezen kézikönyvben kifejezetten előírt karbantartási utasításokat.)

Az elszívó tisztántartására, valamint a filterek cseréjére és tisztítására vonatkozó előírások be nem tartása tűzveszélyt okoz.

A páraelszívót ne használja szabályosan beszerelt izzólámpa nélkül, mert áramütés veszélye léphet fel.

A kézikönyvben szereplő utasítások be nem tartásából következő kellemetlenségekért, károkért vagy tüzesetekért a gyártó nem vállal felelősséget.

A készüléken található jelzés megfelel az elektromos és elektronikus berendezések hulladékaikról szóló 2002/96/EK európai irányelvben (WEEE) foglalt előírásoknak.

A hulladékká vált termék szabályszerű elhelyezésével Ön segít elkerülni a környezettel és az emberi egészséggel kapcsolatos azon esetleges negatív következményeket, amelyeket a termék nem megfelelő hulladékkezelése egyébként okozhatna.

A terméken vagy a termékhez mellékelt dokumentumokon feltüntetett



■ jelzés arra utal, hogy ez a termék nem kezelhető háztartási hulladékként. Ehelyett a terméket a villamos és elektronikus berendezések újrahasznosítását végző telephelyek valamelyikén kell leadni.

Kiselejtezőskor a hulladéktávollításra vonatkozó helyi környezetvédelmi előírások szerint kell eljárni.

A termék kezelésével, hasznosításával és újrahasznosításával kapcsolatos bővebb tájékoztatásért forduljon a lakóhelye szerinti polgármesteri hivatalhoz, a háztartási hulladékok kezelését végző társasághoz vagy ahhoz a bolthoz, ahol a terméket vásárolta.

Használat

Az elszívót úgy tervezték, hogy kivezetett üzemmódban a szababba történő kibocsátással, vagy filteres, keringtetett üzemmódban működhessen.



Kivezetett üzemmód

A gőzök kivezetése a gyújtókarimához rögzített elvezető csövön történik.

Az elvezetőcső átmérője az összekötő gyűrű átmérőjével azonos kell legyen

Figyelem! Kivezetőcső nincs a csomagban, külön kell azt megvennie.

A horizontális részen a cső enyhe felfelé vezető ívvel (kb. 10°) kell rendelkezzen, hogy a levegőt minél könnyebben kivezethesse.

Amennyiben az elszívó szűrőfilteres, szükséges annak kiemelése.

Csatlakoztassa a páraelszívót a levegőkimenettel (csatlakozó karima) azonos átmérőjű kivezető csőhöz.

A kisebb átmérőjű cső használata az elszívás hatásfokának csökkenését és a készülék zajszintjének drasztikus növekedéséhez vezet.

Ezért ezzel kapcsolatban felelősséget nem vállalunk.

! Minimális hosszúságú csővezeték használjon.

! A csővezeték a lehető legkevesebb hajlattal rendelkezzen (maximális hajlásszög: 90°).

! Kerülje a cső deformálódását.

! A használandó cső belseje a lehető legsimább legyen.

! A cső anyaga az előírásban elfogadottaknak megfelelő legyen.



Keringtetett üzemmód

Az elszívott levegő zsírtalanításra, majd szagtalanításra kerül, mielőtt a terembe visszaáramoltatásra kerülne. Az elszívó ilyen üzemmódban való használatához szükséges további, aktív szén alapú szűrőrendszer installálása.

Felszerelés

A főzőkészülék felülete és a konyhai szagelszívó legalsó része közötti minimális távolság nem lehet kisebb, mint 60cm elektromos főzőlap, és 70cm gáz vagy vegyes tüzelésű főzőlap esetén.

Ha a gázfőzőlap beszerelési utasításában ennél nagyobb távolság szerepel, azt kellfigyelembe venni.



Villamos bekötés

A hálózati feszültségnek azonosnak kell lennie a konyhai páraelszívó belsejében elhelyezett műszaki adattáblán feltüntetett feszültséggel. Ha az elszívó rendelkezik villásdugóval, csatlakoztassa egy hozzáférhető helyen elhelyezett, az érvényben lévő szabványoknak megfelelő dugaszoló aljzathoz, akár a beszerelést követően is. Ha nem rendelkezik csatlakozódugóval (közvetlen csatlakozás a hálózathoz) vagy a dugaszoló aljzat nem hozzáférhető, szereljen fel egy szabványos, kétpólusú megszakítót akár a beszerelést követően is, amely III. túláram-kategória esetén biztosítja a hálózatról való teljes leválasztását, a telepítési szabályoknak megfelelően.

Figyelem! mielőtt az elszívó áramkörét visszaköti a hálózatba és ellenőrzi, hogy az elszívó helyesen működik-e, mindig ellenőrizze azt is, hogy a hálózati vezeték beszerelése szabályos-e.

Az elszívó speciális kábellel rendelkezik, melynek sérülése esetén cseréjét kérje a szakszervíz szolgáltatótól.

Felszerelés

Az elszívót a legtöbb falhoz/mennyezethez alkalmas rögzítő tiplikkel láttuk el. Mindazonáltal szakembert kérdezzen meg arról, alkalmasak-e az anyagok az adott falhoz/mennyezethez. A falnak/mennyezetnek elegendően erősnek kell lennie, hogy az elszívó súlyát megtartsa.

Működése

Amikor a konyhában különösen nagy a pára koncentráció, használja a nagyobb sebességet. Javasoljuk, hogy főzés előtt 5 perccel kapcsolja be az elszívót, és a főzés befejezése után 15 percig működtesse tovább.

Az elszívó funkcióinak kiválasztásához elegendő, ha megérinti a vezérlőbillentyűket.



Világítás BE/KI billentyű



Intenzív sebesség (elszívási teljesítmény) kiválasztó billentyű - 5 perces időtartamra - nyomja meg még egyszer, hogy az előző beállításához visszatérjen.



Nagy sebesség (elszívási teljesítmény) kiválasztó billentyű



Közepes sebesség (elszívási teljesítmény) kiválasztó billentyű - amikor villog, azt jelzi, hogy a filtert ki kell mosni, vagy szénfilternél cserélni. Ez a jelzés normál állapotban nem aktív, a kijelzés aktiválásához a 0 gomb 3 másodpercig tartó lenyomásával iktassa ki az elektronikát. Ezt követően egyidejűleg nyomja be az 1 és 2 gombokat 3 másodpercig. Először csak az 1-es lámpa villog, majd mind az 1-es és a 2-es lámpa, az aktiválás megtörténtét jelezve. A kijelzés deaktiválásához ismétlje meg a folyamatot, ekkor először az 1-es és a 2-es gomb is villog, végül csak az 1-es gomb, a deaktiválás megtörténtét jelezve.



Kis sebesség (elszívási teljesítmény) kiválasztó billentyű. Amikor villog, azt jelzi, hogy a zsírszűrőt ki kell mosni.



Motor KI billentyű (stand by) - Elektronika kiiktatása - Filter mosás/cseréje jelzés reset MOTOR KI

A motor kikapcsolásához rövid ideig nyomja le.

FILTREK JELZÉS RESET

Bekapcsolt elszívón, a filter karbantartás végzetével tartsa lenyomva a billentyűt a hangjelzésig. Ekkor a villogó led 1 (zsírfilter) vagy 2 (szénszűrő) villogása abbamarad.

AZ ELEKTRONIKA KIKAPCSOLÁSA

Ha 3 másodpercig nyomja a billentyűt, az elszívó vezérlő elektronikája kikapcsol.

Ez a funkció az elszívó tisztítási műveletei során lehet hasznos.

Az elektronika újbóli bekapcsolásához elegendő, ha megismétli a műveletet.

szervizhez fordulna, a villásdugó kihúzásával legalább 5 másodpercre válassza le a készüléket az áramellátásról, majd csatlakoztassa vissza a dugót. Amennyiben a rendellenesség továbbra is fennmarad, forduljon a szervizszolgálatához.

Karbantartás

Figyelem! Takarítás vagy karbantartás előtt minden esetben kösse ki az elszívót az elektromos hálózatból a villásdugó kihúzása vagy a lakás fő biztosítékának lecsapása révén.

Tisztítás

Az elszívót gyakran kell tisztítani, mind belülről, mind kívülről (legalább olyan gyakran, mint a zsírszűrő filterek tisztítását). A tisztításhoz használjon semleges folyékony mosószerrel átitatott nedves ruhát. Kerülje a súrolószert tartalmazó mosószerek használatát.

NE HASZNÁLJON ALKOHOLT!

Figyelem! Az elszívó tisztán tartására, valamint a filterek cseréjére vonatkozó előírások be nem tartása tűzveszélyt okoz. Ezért felhívjuk figyelmét, hogy tartsa be az utasításokat. A helytelen karbantartás, vagy a fent említett utasítások be nem tartása miatt a motorban esetleg bekövetkező károk vagy tüzesetek miatt semmiféle felelősséget nem vállalunk.

Zsírszűrő filter - ábra 19-25

Visszatartja a főzésből eredő zsírrészecskéket.

Havonta egyszer (vagy amikor a filter telítődésjelző rendszere - ha a megvásárolt modell rendelkezik ilyenrel - jelzi, hogy szükség van rá) nem agresszív tisztítószerekkel, kézzel vagy mosogatógépben, alacsony hőfokon és rövid ciklussal el kell mosogatni.

Mosogatógépben történő mosogatás a zsírszűrő elszíneződését okozhatja, de ez nem változtat hatékonyságán.

A zsírszűrő filter leszereléséhez húzza meg a rugós horgot.

Szénfilter (csak keringtetett változat esetén)

ábra 23

Magában tartja a főzésből származó kellemetlen szagokat.

A szénfilter meleg vízzel és megfelelő tisztítószerekkel, vagy mosogatógépben 65 °C (mosogatógépben való mosás esetén szennyes edények nélkül) futtassa le a teljes mosási programot) kéthavonta mosható (illetve amikor erre figyelmeztet a filter telítettségi kijelző – típusfüggő).

Mosás után itassa fel a felesleges vizet a filter megsértése nélkül, majd helyezze sütőbe, ahol 100 °C hőmérsékleten 10 percig szárítsa ki. A szűrőmatracot 3 évente, illetve az anyag sérülése esetén minden alkalommal cserélje.

Égőcsere

Az elszívó LED technológiára épülő világítási rendszerrel van felszerelve.

A LEDEK optimális megvilágítást biztosítanak, a hagyományos lámpák élettartamánál 10-szer nagyobb élettartammal rendelkeznek, mindemellett 90%-os elektromos energia megtakarítást tesznek lehetővé.

Izzócsere esetén forduljon a szakszervizhez.

Működési rendellenesség előfordulása esetén, mielőtt a

Придържайте се стриктно към тук посочените инструкции. Фирмата не носи отговорност за евентуални неизправности, повреди или възпламеняване на уреда, възникнали в резултат на неспазване на инструкциите в настоящото упътване. Аспираторът е проектиран за аспириране на дима и парата, които се отделят при готвене, и е предназначен само за битова употреба.

Аспираторът може да се различава външно от чертежите поместени в настоящото упътване, но независимо от това инструкциите за употреба, поддръжката и инсталирането са абсолютно същите.

! Съветваме Ви да съхранявате настоящото упътване за да може да го използвате във всеки един момент. При продажба, отдаване под наем или преместване, упътването за употреба трябва да остане заедно с продукта.

! Прочетете внимателно инструкциите! Те съдържат важна информация относно инсталирането, употребата и мерките за безопасност.

! Забранено е нанасянето на електрически или механически изменения върху продукта и върху въздуховодните тръби!

Забележка: Частите, отбелязани с “(*)”, са опция и се доставят само с някои модели или пък са недоставени части, които да се закупят отделно.



Предупреждения

Внимание! Не включвайте уреда към ел.мрежа, ако монтирането му не е окончателно приключило. Преди каквато и да е операция на почистване или поддръжка, аспираторът трябва да се изключи от ел.мрежа, като се извади щепсела или като се изключи главния прекъсвач на жилището.

за всички операции по инсталиране и техническо обслужване използвайте работни ръкавици.

Уредът не трябва да се употребява от деца или хора с намалена умствена или физическа чувствителност и които нямат опит и не са запознати с уреда, освен ако те не се държат под контрол или не са инструктирани от отговарящо за безопасността им лице как да ползват уреда.

Трябва да се внимава децата да не си играят с аспиратора.

Не използвайте никога аспиратора, ако решетката не е правилно монтирана!

Аспираторът не трябва НИКОГА да се използва като работен плот, освен ако това не е специално указано.

Помещението трябва да има добро проветряване, когато кухненският аспиратор се използва едновременно с други уреди с газово или друг вид гориво.

Аспирираният въздух не трябва да се отвежда през отвод, през който се отвежда дима от уредите, работещи с газ или друго гориво.

Строго се забранява готвенето на открит пламък под аспиратора.

Използването на открит пламък е вредно за филтрите и

може да причини пожар, затова абсолютно трябва да се избягва.

Пърженето трябва да се извършва под наблюдение, за да се избегне възпламеняване на олиото.

Достъпните части могат да се нагреят значително когато се използват заедно с готварски уреди.

Що се отнася до техническите мерки и мерките за безопасност, които трябва да се прилагат за отвеждане на дима, трябва строго да се придържате към предвиденото в правилника на местните компетентни власти.

Аспираторът трябва да се почиства често, както отвътре, така и отвън (ПОНЕ ВЕДНЪЖ В МЕСЕЦА, трябва при всички случаи да се спазват инструкциите за поддръжка, посочени в тези указания).

Неспазването на нормите за почистване на аспиратора и за подмяна и почистване на филтрите, води до опасност от пожари.

Не използвайте и не оставяйте аспиратора без правилно монтирани лампички! Опасност от токов удар!

Не се поема никаква отговорност при евентуална неизправност, щета или пожар, нанесени на уреда вследствие на неспазване на настоящите инструкции.


Този уред отговаря на изискванията на :

- Европейската директива 2002/96/EC

- Waste Electrical and Electronic Equipment (WEEE).

Уверявайки се, че този уред ще бъде рециклиран по подобаващият за това начин, Вие допринасяте за опазването на околната среда и вашето здраве.



Символът  върху уреда или в придружаващата го документация посочва, че този продукт не трябва да бъде считан за домашен отпадък, а трябва да бъде предаден в специално предназначени за това пунктове за рециклиране на електрическа и електронна техника. Придържайте се към местните нормативи за преработка на отпадъци. За по-подробна информация във връзка с предаването, събирането и рециклирането на този продукт ви съветваме да се обърнете към компетентните местни служби, службите за събиране на домашни отпадъци или магазинът, в който сте закупили този ел. уред.

Употреба

Аспираторът има следното предназначение: всмуква и отвежда навън или филтрира въздуха, като едновременно с това го рециклира.



Аспираща версия

Парата се отвежда навън посредством въздуховодна тръба свързана със съединителния фланец.

Диаметърът на въздуховодната тръба трябва да отговаря на диаметъра на съединителния пръстен.

Внимание! Въздуховодната тръба не е включена към аксесоарите и трябва да бъде закупена отделно.

В хоризонталната част тръбата трябва да бъде леко извита нагоре (около 10°) за да улесни отвеждането на въздуха навън.

Ако аспираторът е снабден с филтри с активен въглен, въпросните трябва да бъдат отстранени.

Свържете аспиратора към въздуховодни тръби и отвори в стената. Диаметърът на тръбите трябва да съответства на диаметъра на съединителния фланец за отвеждане на въздуха.

Свързването към въздуховодни тръби и отвори с по-малък диаметър намалява капацитета на аспиране и увеличава значително шума по време на работа.

В тези случаи фирмата не поема никаква отговорност.

! Използвайте тръба с необходимата дължина.

! Използвайте тръба с възможно най-малко тръбни колена (с максимален ъгъл на извивка: 90°).

! Не променяйте рязко сечението на тръбите!

! Използвайте тръби с възможно най-гладко вътрешно покритие.

! Материалът, от който са изработени тръбите трябва да отговаря на нормите в сила.



Филтрираща версия

Аспирираният въздух се пречиства и освежава преди да влезе отново в обръщение в помещението. За да използвате аспиратора в този вариант на работа трябва да инсталирате допълнителна филтрираща система на базата на филтри с активен въглен.

Монтиране

Минималното разстояние между повърхността, на която се поставят съдовете за готвене и най-ниската част на кухненския аспиратор, трябва да бъде не по-малко от 60cm в случай на електрически печки и не по-малко от 70cm, в случай на газови или комбинирани печки.

Ако в инструкциите на газовия уред за готвене е посочено по-голямо разстояние, то трябва да се има предвид.



Ел. връзка

Напрежението в ел.мрежата трябва да отговаря на напрежението, което е посочено върху етикета с данните за аспиратора, поставен от вътрешната му страна. Ако е снабден с щепсел свържете аспиратора към контакт, съответстващ на действащите норми и намиращ се на лесно достъпно място дори и след приключване на монтажа. Ако не е снабден с щепсел (директно свързване към мрежата), или щепселът не е на достъпно място след приключване на монтажа, използвайте двуполусен прекъсвач според нормите, така че да се осигури пълно изключване на мрежата при свързанапрежение III, в съответствие с правилата за монтиране.

Внимание! Преди да свържете отново аспиратора към мрежата и да проверите дали функционира правилно, проверете дали кабелът е монтиран както трябва.

Аспираторът е снабден със специален кабел за захранване; в случай, че кабелът бъде увреден обърнете се към гаранционния сервиз за да получите нов.

Монтаж

При все това, Ви препоръчваме да се посъветвате с квалифициран техник, за да сте сигурни, че доставените аксесоари са подходящи за целта. Стената, съответно таванът, трябва да бъдат достатъчно стабилни за да издържат на натоварването.

Начин на употреба

Ако при готвене се отделя много пара, преминете на максимален режим на работа. Препоръчително е да включите аспиратора 5 минути преди да започнете да готвите и да го оставите да работи още 15 минути след като приключите.

За да изберете желаният от Вас режим на работа е достатъчно да натиснете леко съответния бутон.



Бутон ON/OFF за осветление



Бутон за избиране на режима на работа (степен на аспирация – интензивна) – времетраене: 5 минути. Натиснете още един път за да се върнете в първоначалната позиция.



Бутон за избиране на режима на работа (степен на аспирация – висока)



Бутон за избиране на средна скорост (мощност на аспириране) – когато премигва означава, че филтърът с активен въглен трябва да се измие или подмени. По принцип тази сигнализация е дезактивирана. За да я активирате, изключете електрониката като натиснете бутон **0** и задръжте в продължение на 3 секунди.

След това натиснете едновременно бутони **1** и **2** и задръжте в продължение на 3 секунди, първо ще започне да премигва само бутон **1**, а след това едновременно бутони **1** и **2**, което означава, че функцията е активирана. За да дезактивирате сигнализацията, повторете операцията. Първо ще започнат да премигват бутони **1** и **2**, а след това само бутон **1**, което означава, че функцията е дезактивирана.



Бутон за избиране на режима на работа (степен на аспирация – ниска). Когато мига означава, че е необходимо да почистите филтъра за мазнините.



Бутон OFF motore (stand by) – Изключване на електрониката – Нулиране на сигнализацията за миене / подмяна на филтрите.

OFF MOTORE

Натиснете леко за да изключите мотора.

НУЛИРАНЕ НА СИГНАЛИЗАЦИЯТА ЗА ФИЛТРИТЕ

При включен аспиратор и след като сте извършили поддръжката на филтрите, натиснете бутона и задръжте докато чуете

звуков сигнал. Премигващият светодиод **1** (на филтъра за мазнини) или **2** (на филтъра с активен въглен) престава да премигва.

ИЗКЛЮЧВАНЕ НА ЕЛЕКТРОНИКАТА

Натиснете и задръжте натиснат бутона в продължение на 3 секунди, по този начин се изключва командната електроника на аспиратора.

Тази функция може да Ви бъде полезна при почистване на уреда.

За да активирате отново електрониката трябва да повторите операцията.

Ако забележите неизправности по време на работния цикъл, изключете кабела от контакта, изчакайте минимум 5 секунди и го включете отново. Ако това не разреши проблема, Ви съветваме да се обърнете към съответния гаранционен сервис.

Поддръжка

Внимание! Преди каквато и да е операция свързана с почистване или поддръжка изключете аспиратора от ел.мрежата, като извадите щепсела или изключите главния прекъсвач на жилището.

Почистване

Аспираторът трябва да се почиства често (или поне толкова на често колкото почиствате филтрите), както отвътре така и отвън. Използвайте навлажнена кърпа и неутрални течни почистващи препарати.

Избягвайте препарати, които съдържат абразивни частици.

Внимание ! Не почиствайте никога със спирт !

Внимание! Неспазването на нормите за почистване на аспиратора и за подмяна на филтрите води до рискове от пожар. Спазвайте строго посочените инструкции!

Не се поема никаква отговорност за евентуални щети нанесени по мотора и пожари, възникнали вследствие на неправилна поддръжка или неспазване на настоящите инструкции.

Филтър за мазнини

Фиг. 19-25

Филтърът задържа мазните частици, отделени при готвене.

Да се почиства веднъж месечно или когато индикаторът за пренасищане на филтрите го показва (разбира се в случай, че моделът, който сте закупили е снабден с такъв индикатор).

Използвайте не много силни миялни препарати и почиствайте ръчно или в съдомиялна машина, но на ниска температура и кратък режим на измиване.

При миене на металния филтър за мазнините в съдомиялната машина е възможно той да се обезцвети, но това по никакъв случай не намалява възможностите му за филтриране.

За да разглобите филтъра за мазнините, дръпнете дръжката с пружинен механизъм.

Филтър с активен въглен (само за филтрираща версия)

Фиг. 23

Задържа неприятните миризми, които се отделят при пържене.

Филтърът с активен въглен може да се мие на всеки два месеца или когато индикаторът за замърсяване на филтрите показва, че е необходимо (ако закупения от Вас модел разполага с такъв). Мие се с топла вода и подходящи миялни препарати или в съдомиялна машина на 65°C (при миене в съдомиялна машина изпълнете цикъла на измиване докрай без наличието на други съдове).

Подсушете внимателно филтъра, след което го поставете във фурната за 10 минути на 100°C за да го изсушите напълно.

Подменяйте възглавничките на филтъра на всеки 3 години или когато забележите, че уплътнението е увредено.

Подмяна на ел. крушки

Аспираторът разполага с осветителна система със СВЕТОДИОДИ.

СВЕТОДИОДИТЕ гарантират оптимално осветление, до 10 пъти по-силно от традиционните лампи и позволяват 90% икономия на електроенергия.

За подмяна се обърнете към сервиза за техническо обслужване.

Urmăriți îndeaproape instrucțiunile conținute în acest manual. Producătorul își declină orice responsabilitate în cazul daunelor sau incendiilor provocate aparatului și derivate dintr-o utilizare incorectă și din nerespectarea instrucțiunilor conținute în acest manual. Hota a fost proiectată pentru aspirarea gazelor arse și vaporilor rezultați în urma coacerii și este destinată doar utilizării casnice.

Hota poate fi din punct de vedere estetic diferită față de cea ilustrată în desenele acestui manual, totuși instrucțiunile de utilizare, întreținere și instalare rămân aceleași.

! Este important să păstrați acest manual pentru a-l putea consulta în orice moment. În caz de vânzare, cesiune sau mutare, asigurați-vă că acesta rămâne împreună cu produsul.

! citiți cu atenție instrucțiunile: există informații importante privind instalarea, utilizarea și siguranța.

! Nu efectuați modificări de tip electric sau mecanic asupra produsului sau asupra țevilor de evacuare.

Notă: Părțile contrasemnate de simbolul "(*)" sunt accesorii furnizate numai pentru câteva modele sau sunt părți care nu sunt în dotare și trebuie să fie cumpărate.



Avertismente

Atenție: Nu conectați aparatul la rețeaua electrică până când nu ați terminat de montat toată instalația.

Înainte de orice intervenție de curățenie și întreținere, deconectați hota de la rețeaua electrică, scoțând ștecherul sau deconectând întrerupătorul general al locuinței.

Pentru toate operațiile de instalare și întreținere utilizați mânușii de protecție.

Aparatul nu este destinat pentru a fi folosit de către copii sau persoane cu capacități fizice senzoriale și mentale reduse sau care nu au experiența și cunoștința adecvată, numai în cazul în care acestea sunt sub supraveghere sau le sunt date instrucțiunile de folosire a aparatului de către o persoană responsabilă cu siguranța acestora.

Copiii trebuie să fie supravegheați pentru a fi siguri că nu se joacă cu aparatul.

Nu folosiți niciodată hota fără montajul corect al grilei!

Hota nu trebuie folosită NICIODATĂ ca suprafață de așezare numai în cazul în care este indicat în mod specific.

Localul trebuie să fie destul de ventilat, când hota de bucătărie se folosește împreună cu alte aparate cu combustie de gaz sau alți combustibili.

Aerul aspirat nu trebuie să treacă printr-o conductă folosită pentru eliminarea fumului produs de aparatele cu combustie de gaz sau alți combustibili.

Este absolut interzis pregătirea sub hotă a mâncărurilor cu flămă.

Folosirea flăcării libere poate dăuna filtrele și poate crea incendii, așadar trebuie evitată în orice caz.

Friptura trebuie făcută sub control pentru a evita ca uleiul prea încălzit să se aprindă.

Părțile componente cu care am putea intra în contact se pot încălzi considerabil în momentul în care se folosesc împreună

cu aparatul pentru pregătirea mâncării.

În ceea ce privesc măsurile tehnice și de siguranță care trebuie să fie adoptate pentru evacuarea fumurilor este strict necesar să respectați regulamentele în vigoare și să apelați la autoritățile competente locale.

Hota trebuie să fie curățată tot des cât în interior cât și în exterior (CEL PUȚIN ODATĂ PE LUNĂ, respectând în mod expresiv toate indicațiile redate în instrucțiunile de întreținere reproduse în acest manual)

Nerespectarea normelor de curățare a hotei precum și neînlocuirea sau necurățarea filtrelor poate crea la riscuri de incendii.


Nu folosiți niciodată hota fără montajul corect al becurilor pentru a nu crea riscuri de scurtcircuit.

Firma își declină orice responsabilitate pentru eventualele pagube, daune sau incendii provocate de aparatul care provin din nerespectarea instrucțiunilor redate în acest manual.

Acest aparat este marcat în conformitate cu Directiva Europeană 2002/96/CE referitoare la Deșeurile de Echipament Electric și Electronic (WEEE).

Asigurându-vă că acest produs este eliminat în mod corect, contribuiți la prevenirea potențialelor consecințe negative asupra mediului înconjurător și sănătății persoanelor, consecințe care ar putea fi provocate de aruncarea necorespunzătoare la gunoi a acestui produs.



Simbolul  de pe produs, sau de pe documentele care însoțesc produsul, indică faptul că acesta nu poate fi aruncat împreună cu deșeurile menajere. Trebuie predat la punctul de colectare corespunzător, pentru reciclarea echipamentului electric și electronic.

Aruncarea la gunoi a aparatului trebuie făcută în conformitate cu normele locale pentru eliminarea deșeurilor.

Pentru informații mai detaliate privind eliminarea, valorificarea și reciclarea acestui produs, vă rugăm să contactați administrația locală, serviciul de eliminare a deșeurilor menajere sau magazinul de unde ați cumpărat produsul.

Utilizarea

Hota a fost realizată pentru a fi utilizată în versiunea aspirantă cu evacuare externă sau în versiunea filtrantă cu riciclu intern.



Versiunea aspirantă

Vaporii sunt evacuați către exterior prin intermediul unui tub de evacuare fixat la flanșa de racord.

Diametrul tubului de evacuare trebuie să fie echivalent cu diametrul inelului de conexiune.

Atenție! Tubul de evacuare nu se furnizează din dotare; acesta trebuie achiziționat.

În partea orizontală, tubul trebuie să aibă o înclinare ușoară în sus (circa 10°) pentru a putea transporta mai ușor aerul către exterior.

Dacă hota este prevăzută cu filtre de carbon, acestea trebuie să fie scoase.

Racordați hota la cablurile și orificiile de evacuare prin perete cu diametru egal cu ieșirea aerului (flanșa de record).

Utilizarea tuburilor și orificiilor de evacuare la perete cu diametrul mai mic va determina o diminuare a prestațiilor de aspirare și o creștere drastică a zgomotului.

Se declină însă orice responsabilitate în acest sens.

- ! Folosiți un tub de lungime minimă indispensabilă.
- ! Folosiți un tub cu un număr cât mai mic de curbe posibil (unghiul maxim al curbei: 90°).
- ! Evitați schimbările drastice de secțiune ale tubului.
- ! Folosiți un tub cu interiorul cât mai neted posibil.
- ! Materialul tubului trebuie să fie aprobat conform normei.



Versiunea filtrantă

Aerul aspirat va fi degresat și dezodorizat înainte de a fi reorientat în cameră. Pentru a utiliza hota în această versiune este necesar să instalați un sistem de filtrare suplimentar pe bază de carbon activ.

Instalarea

Distanța minimă între suprafața suportului recipientelor pe dispozitivul de gătit și partea de jos a hotei nu trebuie să fie mai mică de 60cm în cazul mașinilor de gătit electrice, și de 70cm în cazul mașinilor de gătit cu gaz sau mixte.

Dacă instrucțiunile dispozitivului de gătit cu gaz specifică o distanță mai mare, este necesar să țineți cont de aceasta.



Conexarea Electrică

Tensiunea din rețea trebuie să corespundă cu tensiunea la care se referă eticheta situată în interiorul hotei. Dacă este prevăzută cu ștecher conectați hota la o priză conform cu normele în vigoare, poziționată într-o zonă accesibilă și după instalare. Dacă nu este prevăzută cu ștecher (conexiunea este direct la rețea) sau ștecherul nu este poziționat într-o zonă accesibilă și după instalare, aplicați un întrerupător bipolar la normă care să asigure deconectarea completă de la rețea în condițiile categoriei de supratensiune III, conform regulilor de instalare.

Atenție! Înainte de a efectua conectarea circuitului hotei la alimentația din rețea și de a verifica funcționarea corectă, controlați totdeauna dacă cablul a fost montat în mod corect. Hota este prevăzută cu un cablu de alimentare special; în cazul deteriorării acestuia, apălați la serviciul de asistență tehnică.

Montarea

Hota este dotată cu dibluri de fixare adecvate pentru toți pereții/ tavane. Este necesar, totuși, să cereți parerea unui tehnician specialist pentru a se asigura de calitatea materialelor și felul de perete sau tavan. Peretele/tavanul trebuie să fie destul de gros pentru a putea susține greutatea hotei.

Funcționarea

Se recomandă o viteză crescută, în special în cazul unei concentrații mari de vapori în bucătărie. Vă sfătuim să o lăsați să aspire 5 minute înainte de a demara procesul de coacere și de a o lăsa în funcțiune, la închiderea procesului de coacere, pentru încă 15 minute (aproximativ).

Pentru selectarea funcțiilor hotei este suficient să atingeți comenzile.



Buton ON/OFF lumini



Buton selectare viteză (puterea de aspirare) intensiva - funcționare 5 minute – apăsați încă o dată pentru a vă întoarce la selectarea precedentă.



Buton selectare creștere viteză (puterea de aspirare)



Buton selectare viteză medie (puterea de aspirare) – când clipește indică spălarea sau înlocuirea filtrului de cărbune. Acest tip de alarmă este în mod normal dezactivată. Pentru a activa alarma, dezactivați-o pe cea electronică apăsând butonul 0 timp de 3 secunde.

Apoi apăsați simultan butoanele 1 și 2 timp de 3 secunde; mai întâi va lumina intermitent doar butonul 1, apoi ambele butoane 1 și 2 vor clipi intermitent pentru a indica activarea. Repetați procedura pentru a dezactiva alarma; mai întâi butoanele 1 și 2 vor clipi intermitent, iar apoi doar butonul 1 pentru a indica dezactivarea.



Buton selectare diminuare viteză (puterea de aspirare) – dacă clipește indică spălarea filtrului grăsimi.



Tasta OFF motor (stand by) - Excludere parte Electronică - Resetare semnalare spălare/inlocuire filtre.

OFF MOTOR

Apăsați scurt pentru a opri motorul.

RESETARE SEMNALARE FILTRE

Cu hota pornită, după ce ați efectuat întreținerea filtrelor, apăsați tasta până la auzul semnalului acustic. Ledul intermitent 1 (filtru grăsimi) sau 2 (filtru cu carbon) încetează să pâlpâie.

EXCLUDERE COMPONENTA ELECTRONICĂ

Apăsați timp de 3 secunde tasta, se exclude componenta electronică de comandă a hotei.

Această funcție poate fi utilă în timpul operațiunii de curățare a produsului.

Pentru a reactiva componenta electrică va trebui să repetați operațiunea.

În cazul eventualelor anomalii de funcționare, înainte de a vă adresa Unității de Service, întrerupeți, pentru 5 minute alimentarea cu energie electrică, scotând ștecherul din priză și încercați să-l reintroduceți. Dacă anomaliile de funcționare se repetă, apelați la Unitatea de Service

Întreținerea

Atenție! Înainte de orice intervenție de curățenie și întreținere, deconectați hota de la rețeaua electrică, scoțând ștecherul sau deconectând întrerupătorul general al locuinței.

Curățarea

Hota trebuie curățată frecvent (cel puțin cu aceeași frecvență cu care se curăță filtrele anti-grăsime), fie în interior cât și în exterior. Pentru curățare folosiți un material îmbibat cu detergenți lichizi neutri. Evitați folosirea produselor pe bază de abrazivi **NU FOLOSIȚI ALCOOL!**

Atenție: Nerespectarea normelor de curățare a hotei și de înlocuire a filtrelor conduce la potențiale riscuri de incendii. Vă sfătuim să respectați îndeaproape instrucțiunile prezente în acest manual.

Producătorul își declină orice responsabilitate în cazul daunelor la motor sau incendiilor provocate aparatului și derivate dintr-o utilizare sau întreținere incorectă precum și din nerespectarea instrucțiunilor conținute în acest manual.

Filtru anti-grăsime

Fig. 19-25

Captează particulele de grăsime care apar în timpul pregătirii alimentelor.

Trebuie să fie curățat o dată pe lună (sau când sistemul de semnalare a saturației filtrelor – dacă modelul dvs. este prevăzut – indică această necesitate), cu detergenți neabrazivi, manual sau utilizând mașina de spălat vase, la temperaturi scăzute și folosind un program scurt.

Filtrul metalic anti-grăsime, spălat cu mașina de spălat vase se poate decolora, dar nu-și va pierde caracteristicile de filtrare.

Pentru demontarea filtrului trageți mânerul de prindere cu resort.

Filtru de cărbune (numai pentru versiunea filtrantă)

Fig. 23

Reține mirosurile neplăcute, derivate în urma procesului de coacere.

Filtrul cu carbon poate fi spălat la interval de două luni (sau atunci când sistemul de indicare a saturației filtrelor – dacă se prevede pe modelul din posesie – indică această necesitate) cu apă caldă și detergenți corespunzători sau în mașina de spălat vase la 65°C (în caz de spălare în mașina de spălat executați ciclul de spălare complet fără vase în interior).

Eliminați apa în exces fără a strica filtrul, după care puneți-l în cuptor timp de 10 minute la 100°C pentru a-l usca definitiv.

Înlocuiți materialul filtrului la interval de 3 ani și ori de câte ori acesta se distruge.

Înlocuirea becurilor

Hota este dotată cu un sistem de iluminare bazat pe tehnologia LED.

LEDURILE garantează o iluminare optimă, o durată de până la 10 ori mai mare față de becurile tradiționale și permit economisirea a 90% de energie electrică.

Pentru înlocuire adresați-vă serviciului de asistență tehnică.

Изделие хозяйственно-бытового назначения.

Производитель снимает с себя всякую ответственность за неполадки, ущерб или пожар, которые возникли при использовании прибора вследствие несоблюдения инструкций, приведенных в данном руководстве. Вытяжка служит для всасывания дыма и пара при приготовлении пищи и предназначена только для бытового использования.

Вытяжка может иметь дизайн, отличающийся от вытяжки показанной на рисунках данного руководства, тем не менее, руководство по эксплуатации, техническое обслуживание и установка остаются те же.

! Очень важно сохранить эту инструкцию, чтобы можно было обратиться к ней в любой момент. Если изделие продается, передается или переносится обеспечить, чтобы инструкция всегда была с ним.

! Внимательно прочитайте инструкцию. В ней находится важная информация по установке, эксплуатации и безопасности.

! Запрещается выполнять изменения в электрической или механической части изделия или в трубах рассеивания.

Примечание: принадлежности, обозначенные знаком “(*)” поставляются по спецзапросу только к некоторым моделям или в случае необходимости в закупке деталей, которые не были поставлены.



Внимание!

Внимание! Не подключайте прибор к электрической сети, пока операции по установке полностью не завершены.

Прежде чем приступить к операциям по очистке или уходу отсоедините вытяжку от сети, вынув вилку или выключив общий выключатель электрической сети.

Для выполнения всех операций по установке и уходу используйте рабочие перчатки.

Дети или взрослые не должны пользоваться вытяжкой, если по своему физическому или психическому состоянию не в состоянии этого делать, или если они не обладают знаниями и опытом необходимыми для правильного и безопасного управления прибором.

Не оставляйте детей без присмотра, чтобы они не играли с прибором.

Не используйте вытяжку, если решетка неправильно установлена!

Категорически запрещается использовать вытяжку в качестве опорной плоскости, если это специально не оговорено.

Обеспечьте надлежащий воздухообмен помещения, когда Вы используете вытяжку в кухне одновременно с другими приборами на газу или на другом горючем.

Вытягиваемый воздух не должен выбрасываться наружу через воздуховод, используемый для выброса дымов от приборов с газовым сжиганием или с питанием другими горючими.

Категорически запрещается готовить блюда над

пламенем, поскольку свободное пламя может повредить фильтры и стать причиной пожара; поэтому, воздерживайтесь от этого в любом случае.

Жаренье в большом количестве масла должно производиться под постоянным контролем, имея в виду, что перегретое масло может воспламениться.

При использовании вместе с прочими аппаратами для варки, открытые части прибора могут сильно нагреваться. Что касается технических мер и условий по технике безопасности при отводе дымов, то придерживайтесь строго правил, предусмотренных регламентом местных компетентных властей.

Произведите периодическую очистку вытяжки как внутри, так и снаружи (ПО КРАЙНЕЙ МЕРЕ, РАЗ В МЕСЯЦ с соблюдением условий, которые специально предусмотрены в инструкциях по обслуживанию данного прибора).

Несоблюдение инструкций по чистке вытяжки и по замене и чистке фильтров может стать причиной пожара.


Не используйте и не оставляйте вытяжку без правильно установленных лампочек в связи с возможным риском удара электрическим током.

Мы снимаем с себя всякую ответственность за неполадки, ущерб или сгорание прибора вследствие несоблюдения инструкций, приведенных в данном руководстве.

Данное изделие промаркировано в соответствии с Европейской директивой 2002/96/ЕС по утилизации электрического и электронного оборудования (WEEE).

Обеспечив правильную утилизацию данного изделия, Вы можете предотвратить потенциальные негативные последствия для окружающей среды и здоровья человека.



Символ  на самом изделии или сопроводительной документации указывает, что при утилизации данного изделия с ним нельзя обращаться как с обычными бытовыми отходами. Вместо этого, его следует сдавать в соответствующий пункт приемки электрического и электронного оборудования для последующей утилизации.

Сдача на слом должна производиться в соответствии с местными правилами по утилизации отходов.

За более подробной информацией о правилах обращения с такими изделиями, их утилизации и переработки обращайтесь в местные органы власти, в службу по утилизации отходов или в магазин, в котором Вы приобрели данное изделие.

Пользование

Вытяжка сконструирована для работы в режиме отвода воздуха наружу или рециркуляции воздуха.



Исполнение с отводом воздуха

В этом режиме испарения выводятся наружу через гибкий трубопровод, подсоединенный к соединительному кольцу. Диаметр выводной трубы должен соответствовать диаметру соединительного кольца.

Внимание! Выводная труба не входит в комплект и должна быть приобретена отдельно.

В горизонтальной части труба должна быть немного приподнята кверху (на около 10°) так, чтобы воздух быстрее мог выходить наружу. Если вытяжка снабжена угольным фильтром, то уберите его

Подсоединить вытяжку к выводной трубе с диаметром соответствующим отверстию выхода воздуха (соединительный фланец).

Установка труб с меньшим диаметром даст уменьшение мощности всасывания воздуха и резкое увеличение уровня шума.

Производитель снимает с себя всякую ответственность по отношению выше сказанного.

! Использовать трубу с минимально необходимой длиной.

! Использовать трубу с наименьшим количеством изгибов (максимальный угол изгиба: 90°).

! Избегать резкого изменения сечения трубы.

! Внутренняя поверхность используемой трубы должна быть как можно более гладкой.

! Материал трубы, должен быть утвержден, согласно нормативам.



Исполнение в режиме рециркуляции

Должен использоваться угольный фильтр, имеющийся в наличии у вашего дистрибутора. Втягиваемый воздух обезжиривается и дезодорируется перед тем, как вновь возвращается в помещение через верхнюю решетку.

Установка

Расстояние нижней грани вытяжки над опорной плоскостью под сосуды на кухонной плите должно быть не менее 60см – для электрических плит, и не менее 70см для газовых или комбинированных плит.

Если в инструкциях по установке газовой плиты оговорено большее расстояние, то учтите это.



Электрическое соединение

Напряжение сети должно соответствовать напряжению, указанному на табличке технических данных, которая размещена внутри прибора. Если вытяжка снабжена вилкой, подключите вытяжку к штепсельному разъему, отвечающему действующим правилам, который должен быть расположен в легкодоступном месте, что можно сделать и после установки. Если же вытяжка не снабжена вилкой (прямое подключения к сети), или штепсельный разъем не расположен в доступном месте, также и после установки, то используйте надлежащий двухполюсный выключатель, обеспечивающий полное размыкание сети при возникновении условий перенапряжения 3-ей категории, в соответствии с инструкциями по установке.

Внимание! прежде чем подключить к сети питания электрическую систему вытяжки и проверить исправное функционирование ее убедитесь в том, что кабель питания правильно смонтирован.

Вытяжка имеет специальный кабель электропитания; в случае повреждения кабеля, необходимо заказать его в службе по техническому обслуживанию.

Установка

Вытяжка снабжена дюбелями для крепления ее в большинстве стен/потолков. Однако, необходимо обратиться к квалифицированному технику и убедиться в том, что материалы пригодны для данного типа стены/потолка. Стена/потолок должны обладать достаточной прочностью с учетом массы прибора.

Функционирование

Пользуйтесь интенсивным режимом работы вытяжки в случае особо высокой концентрации кухонных испарений. Мы рекомендуем включить вытяжку за 5 минут до начала процесса приготовления пищи и оставить ее включенной в течение 15 минут по окончании процесса.

Для выбора функций вытяжки достаточно слегка нажать на командные кнопки.



Кнопка ON/OFF света



Кнопка переключения на интенсивную скорость (мощность всасывания) – продолжительность 5 минут – нажать повторно, чтобы вернуться на предыдущую установку.



Кнопка переключения на высокую скорость (мощность всасывания)



Кнопка переключения на среднюю скорость (мощность всасывания) – когда мигает, указывает на необходимость очистки, или замены угольного фильтра. Данная сигнализация обычно отключена. Для активации сигнализации необходимо исключить электронику. Для этого нажмите на кнопку **0** и держите ее нажатой на протяжении 3 секунд. Затем одновременно нажимайте на кнопки **1** и **2** на протяжении 3 секунд, сначала начнет пульсировать кнопка **1**, потом начнут пульсировать обе кнопки **1** и **2**, что свидетельствует о том, что активация завершена. Повторить данную операцию для отключения сигнализации, сначала начнут пульсировать кнопки **1** и **2**, потом начнет пульсировать кнопка **1**, что указывает на отключение сигнализации.



Кнопка переключения на низкую скорость (мощность всасывания) – когда мигает, указывает на необходимость очистки фильтра задержки жира.



Кнопка OFF мотора (stand by) – Исключение Электроники – Сброс сигнализации очистка/замена фильтров.

OFF МОТОР

Кратковременно нажать на кнопку, чтобы выключить мотор.

СБРОС СИГНАЛИЗАЦИИ ФИЛЬТРОВ

При включенной вытяжке, после того, как было выполнено техническое обслуживание

фильтров, нажать на кнопку и держать нажатой пока не прозвучит акустический сигнал. Мигающий светодиод **1** (металлический фильтр) или **2** (угольный фильтр) прекратит мигать.

ИСКЛЮЧЕНИЕ ЭЛЕКТРОНИКИ

Держать нажатой 3 секунды кнопку и будет исключена электроника управления вытяжки.

Данная функция может быть полезной во время очистки изделия.

Чтобы снова включить электронику, достаточно повторить операцию.

В случае возможных аномалий работы, перед тем как обратиться в центр технической помощи отключить электропитания минимум на 5 сек. прибор, извлекая вилку и потом вновь подсоединить ее. В случае, если аномалия не исчезает, обратиться в центр технической помощи.

Уход

Внимание! Прежде чем выполнить любую операцию по чистке или техническому обслуживанию, отсоедините вытяжку от электросети, отсоединяя вилку или главный выключатель помещения.

Очистка

Вытяжка должна подвергаться частой очистке как внутри, так и снаружи (по крайней мере с той же периодичностью, что и уход за фильтрами для задержки жира). Для чистки используйте специальную тряпку, смоченную нейтральным жидким моющим средством. Не применяйте средства, содержащие абразивные материалы.

НЕ ПРИМЕНЯЙТЕ СПИРТ!

Внимание: Не соблюдение правил чистки прибора и замены фильтров может привести к риску возникновения пожара. Поэтому рекомендуем соблюдать приведенные инструкции.

Снимается любая ответственность в связи с возможными повреждениями двигателя и с пожарами, возникшими вследствие неправильного ремонта или несоблюдения вышеописанных предупреждений.

Фильтры задержки жира

Рис. 19-25

Удерживает частицы жира, исходящие от плиты.

Фильтр следует зачищать ежемесячно (или когда система индикации насыщения фильтров, если она имеется в Вашей модели, указывает на данную необходимость) неагрессивными моющими средствами, вручную или в посудомоечной машине при низкой температуре и экономичном цикле мытья.

При мытье в посудомоечной машине может иметь место некоторое обесцвечивание фильтра задержки жира, но его фильтрующая характеристика остается абсолютно неизменной.

Для снятия фильтра задержки жира потяните к себе подпружиненную ручку отцепления фильтра.

Угольный фильтр (только в режиме рециркуляции)

Рис. 23

Удаляет неприятные запахи кухни.

Угольный фильтр надо мыть каждые два месяца (или, когда система сигнализации о насыщенности фильтров - если такова предусмотрена в вашей модели - указывает на такую необходимость) в теплой воде с подходящими моющими средствами или в посудомоечной машине при 65°C (в случае мытья в посудомоечной машине выполнить полный цикл без посуды).

Слить лишнюю воду, не повреждая фильтр, после чего поставить его в духовку на 10 минут при 100°C для окончательной просушки.

Заменять фильтр через каждые три года и каждый раз, когда он оказывается поврежденным.

Замена ламп

Вытяжка оборудована освещением на светодиодах LED. Светодиоды обеспечивают оптимальное освещение, их срок службы в 10 раз превышает срок работы традиционных лампочек, и позволяют экономить 90% электроэнергии.

Для замены светодиодов обращаться в службу технического обслуживания.

Чітко дотримуватися приведених в даному керівництві інструкцій. Виробник знімає з себе всяку відповідальність за неполадки, збитки або пожеж, що може мати місце при використанні пристрою внаслідок невиконання інструкцій, приведених в даному керівництві. Витяжний ковпак спроектований для всмоктування диму та пару, що утворюється під час приготування їжі та призначений лише для побутового використання..

Кухонна витяжка може мати дизайн, що відрізняється від витяжки зображеної на малюнках цієї інструкції але в будь-якому випадку інструкції з монтажу, технічному обслуговування та експлуатації залишаються без змін.

! Важливо зберегти ці інструкції для того, щоб можна було звернутися до них в будь-який час. У випадку продажу, передачі чи переїзду, переконайтеся в тому щоб інструкції були разом з виробом.

! Уважно прочитати інструкції: В них міститься важлива інформація з встановлення, використання та безпеки.

! Заборонено виконувати електричні чи механічні зміни у виробі чи у вивідних каналах.

Примітка: деталі, зазначені знаком "(*)" постачаються по спеціальному замовленню лише до деяких моделей, або у випадку необхідності в закупці деталей, які не були поставлені.



Попередження по безпеці

Увага! Не під'єднувати пристрій до електромережі поки установка повністю не завершена.

Перед виконанням будь-якої операції по чистці або ремонту, відключити ковпак від електромережі, виймаючи вилку або відключаючи основний вимикач приміщення.

Обладнання не призначено для використання з боку дітей або людей з обмеженими фізичними можливостями сприйняття або розумовими і з відсутністю досвіду і знань, за винятком випадків коли вони знаходяться під наглядом або навчені використовувати обладнання людиною, що відповідає за їх безпеку.

Не допускайте дітей до пристрою без нагляду обладнання.

Не використовуйте витяжку, якщо решітка неправильно змонтована витяжний ковпак без правильно вмонтованої решітки!

Витяжка не повина використовуватись як опорна поверхня, лише у випадках коли ясно про це сказано.

В випадку використання витяжки разом з іншими пристроями на газі або інших горючих, приміщення має мати достатню вентиляцію. Повітря, що всмоктується не має бути направлено в витяжний канал, який використовується для викиду димів від роботи пристроїв на газі або інших горючих.

Суворо забороняється готувати удалить їжу під вогнем.

Використання вільного вогню є шкідливим для фільтрів і може викликати пожежу, отже необхідно уникати його використання у будь-якому випадку.

Смаження має відбуватися під контролем, щоб уникнути

займання розігрітої олії.

Відкриті частини можуть сильно нагріватися коли використовуються разом з приладами для варіння.

Що ж стосується використання технічних правил та правил безпеки для викиду димів, то необхідно чітко дотримуватись нормативів, передбачених місцевими інстанціями.

Чищення витяжки має регулярно проводитися, як всередині, так і ззовні (НЕ МЕНШЕ ОДНОГО РАЗУ НА МІСЯЦЬ, в будь-якому випадку виконувати всі інструкції, що описані в цьому керівництві).


Недотримання норм очищення витяжки та заміни і очищення фільтрів може викликати ризик пожежі.

не використовуйте і не залишайте без вірно вмонтованих ламп у зв'язку з можливим ризиком удару електричним струмом.

Не несеться жодної відповідальності за несправності, ушкодження та пожежі нанесені пристрою, що є наслідком недотримання порад, поданих в даній інструкції.

Даний виріб промаркований відповідно до Європейської директиви 2002/96/EC, утилізація електричного і електронного обладнання (WEEE). Забезпечуючи вірну утилізацію цього виробу, Ви допоможете попередити потенційні негативні наслідки для оточуючого середовища і здоров'я людини, котрі могли б мати місце в протилежному випадку.



Символ  на самому виробі або на супроводжуючому його документі вказує, що при утилізації цього виробу з ним не можна поводитися як зі звичайними побутовими відходами. Він має здаватися у відповідний пункт прийому електричного і електронного обладнання для подальшої утилізації. Здавання на злам повинно виконуватися згідно з місцевими правилами по утилізації відходів. Для більше детальної інформації про правила поводження з такими виробами, їх утилізації і переробки звертайтеся в місцеві органи влади, в службу по утилізації відходів, або в магазин, в якому Ви придбали даний виріб.

Використання

Витяжка розроблена для роботи в режимі всмоктування, виводячи повітря назовні або в фільтруючому режимі з рециркуляцією повітря.



Режим відводу

Пари виводяться назовні через вивідну трубу закріплену до фланця з'єднання.

Діаметр вивідної труби повинен відповідати діаметру з'єднувального кільця.

Увага! Вивідна труба не постачається і тому необхідно її придбати окремо.

В горизонтальній частині вивідна труба має бути трохи піднята (під кутом близько 10°) так щоб можна було швидше виводити повітря назовні.

Якщо витяжний ковпак має вугільні фільтри, то їх треба зняти.

Під'єднати ковпак до настінної вивідної труби та вивідного отвору з однаковим діаметром виходу повітря (з'єднуючий фланець).

Використання настінних вивідних труб та отворів з меншим діаметром приведе до зменшення ефективності всмоктування та значне збільшення рівня шуму.

Тому ми знімаємо з себе всяку відповідальність по вищесказаному! Використати якомога короткий витяжний канал.

! Використати витяжний канал з якомога найменшою кількістю поворотів (максимальний кут повороту: 90°).

! Уникати різких змін площі перерізу витяжного каналу.

! Використовувати канал з якомога гладенькою поверхнею.

! Матеріал витяжного каналу має відповідати нормативам.



Режим рециркуляції

Втягнуте повітря знежирюється та очищується та знову повертається в приміщення. Для того, щоб використовувати ковпак у цьому режимі, необхідно встановити додаткову систему фільтрів з активованим вугіллям.

Інсталяція

Відстань нижньої відчастини витяжки до посуду на кухонній плиті має бути не менше 60cm, у випадку електричних плит, та 70cm, у випадку газових та комбінованих плит.

Необхідно приймати до уваги відстані, якщо вказуються в інструкції з інсталяції газової плити.



Під'єднання до електромережі

Напруга в електромережі має відповідати вказаним характеристикам на етикетці, яка знаходиться всередині витяжки. Якщо в комплект входить вилка під'єднання в електромережу, то слід під'єднати витяжку до розетки, що відповідає існуючим нормам та знаходиться в доступному місці, що можна виконати й після інсталяції. Якщо ж вилка не входить в комплект (пряме під'єднання в електромережу), або розетка не знаходиться в доступному місці, також і після інсталяції, то слід вмонтувати належний двох-полюсний вимикач, який забезпечить повне відключення від мережі в умовах перенапруги III категорії, в повній відповідності з правилами інсталяції.

Увага! перед тим як знову підключити витяжку до електромережі і перевірити правильність роботи, завжди контролюйте щоб шнур мережі був змонтований вірно.

Витяжний ковпак має спеціальний провід живлення; у випадку пошкодження проводу, замовте його у службі технічного обслуговування.

Інсталяція

В комплект витяжки входять шурупи для кріплення, розраховані на більшість типів стін/стель. Проте необхідно звернутися до кваліфікованого техника для перевірки придатності матеріалів в залежності від типу стіни чи стелі. Стіна/стеля повинні бути достатньо міцними, щоб витримати вагу витяжки.

Функціонування

Використовуйте інтенсивну швидкість у випадку особливо високої концентрації кухонних парів. Рекомендуємо включити витяжку за 5 хвилин до початку готування їжі і залишити його включеним на протязі 15 хвилин після закінчення готування їжі.

Для вибору функцій ковпака достатньо легко натиснути на командні кнопки.



Кнопка ON/OFF світла



Кнопка переключення на інтенсивну швидкість (потужність всмоктування) - тривалість 5 хвилин – знову натиснути, щоб повернутися на попередню установку.



Кнопка переключення на високу швидкість (потужність всмоктування)



Кнопка переключення на середню швидкість (потужність всмоктування) – коли мигає вказує на необхідність чистки або заміні вугільного фільтра.

Ця сигналізація зазвичай відключена. Для того щоб підключити сигналізацію необхідно виключити електроніку, натискаючи на протязі 3 секунд кнопку **0**. Далі, одночасно натиснути кнопки **1** і **2** протягом 3 секунд, спочатку почне блимати кнопка **1**, потім обидві кнопки **1** і **2**, вказуючи на підключення сигналізації. Повторити операцію для відключення сигналізації, спочатку будуть миготіти кнопки **1** і **2**, потім замиготить тільки кнопка **1**, вказуючи на відключення сигналізації.



Кнопка переключення на низьку швидкість (потужність всмоктування) – коли мигає вказує на необхідність чистки фільтра затримки жирів.



Кнопка OFF мотору (stand by) – Виключення Електроніки – Скинути сигналізацію чистка/заміна фільтрів OFF МОТОР

Натиснути короткочасно, щоб вимкнути мотор.

СКИНУТИ СИГНАЛІЗАЦІЮ ФІЛЬТРІВ

На ввімкнутій витяжці, після проведення обслуговування фільтрів, натиснути на кнопку та утримувати її до отримання звукового сигналу. Світло діод **1**, що миготить (жировий фільтр) чи **2** (вугільний фільтр) перестане миготіти.

ВИКЛЮЧЕННЯ ЕЛЕКТРОНІКИ

Натиснути на 3 секунди на кнопку, виключиться командна електроніка ковпака.

Ця операцію може бути корисною під час чистки

виробу.

Для того, щоб знову підключити електроніку, досить повторити дію.

У випадку аномалій функціонування перш ніж звернутися до центру технічного обслуговування відключити на 5 сек. виріб від електромережі, витягаючи вилку і потім знову вимкнути її. Якщо аномалія функціонування не зникне звернутися до центру техобслуговування.

Догляд

Увага! Перед будь-якою операцією чистки чи обслуговування, від'єднайте витяжку від електромережі, витягуючи вилку або відключаючи головний вимикач житла.

Чистка

Витяжка має чиститись часто і як зовні так і в середині (по крайній мірі з такою ж періодичністю як і догляд за фільтрами для затримання жирів). Для чистки використовуйте спеціальну серветку, намочену нейтральним рідким миючим засобом.

Не використовуйте засоби що мають абразивні матеріали.

НЕ ВИКОРИСТОВУЙТЕ СПИРТ!

Увага: Не виконання правил чищення і заміни фільтрів може привести до ризику виникнення пожежі. Тому рекомендуємо дотримуватись приведених інструкцій.

Знімається всяка відповідальність в зв'язку з можливими ушкодженнями двигуна і пожежами, що виникли внаслідок невправного ремонту або не виконання вищеписаних попереджень.

Фільтр затримки жирів

Мал. 19-25

Затримує жирові сполучення, що виникають під час приготування їжі.

Повинен чиститись один раз в місяць (або коли система індикації переповнення фільтрів, якщо є у вашій моделі, вказує на дану необхідність), з використанням неагресивних миючих засобів вручну або в посудомийчій машині при низькій температурі і короткому циклі.

При митті в посудомийчій машині може мати місце деяке знебарвлення фільтру, проте його фільтруючі характеристики залишаються незмінними.

Для зняття фільтру затримки жиру потягніть на себе пружинну ручку відчеплення фільтру.

Вугільний фільтр (тільки в режимі рециркуляції)

Мал. 23

Вбирає неприємні запахи кухні.

Вугільний фільтр можна мити кожні два місяці (або коли система індикації переповнення фільтрів, якщо є у вашій моделі, вказує на дану необхідність) в теплій воді з відповідними миючими засобами або в посудомийчій машині при температурі 65°C (в останньому випадку, виконайте повний цикл миття без посуду).

Злити зайву воду, не пошкоджуючи фільтр, після чого поставити його в духовку на 10 хвилин при 100 ° C для остаточного просушування.

Змінійте подушку кожні 3 роки і якщо полотно виявиться пошкодженим.

Заміна Ламп

Витяжка обладнана системою освітлення на основі технології діодів (LED).

Діоди забезпечують оптимальне освітлення, тривалість їх в 10 раз вища від звичайних лампочок та дають 90% економії електроенергії.

Щодо їх заміни звертайтеся до служби технічного обслуговування.

Järgige täpselt käesolevas juhendis antud juhiseid. Seadme valmistaja keeldub igasugusest vastutusest seadmega seotud võimalike ebariiside, rikete või tulekahjude eest, mis tulenevad selles juhendis antud juhiste eiramisest. Õhupuhasti on ette nähtud küpsetusõhnade ja -aurude eemaldamiseks üksnes koduses majapidamises. **Õhupuhasti kujundus võib olla teistsugune kui selles brošüüris toodud joonistel, kuid kasutus-, hooldus- ja paigaldusjuhendid on samad.**

! Hoidke juhendit alles, et saaksite seda igal hetkel uurida. Veenduge müügi, võõrandamise või kolimise korral, et juhend jääks toote juurde.

! Lugege juhised tähelepanelikult läbi: siin on tähtsast teavet paigaldamise, kasutamise ja ohutuse kohta.

! Ärge muutke toodet ega selle väljatõmbetorusid elektriliselt ega mehaaniliselt.

Märkus. Sümboliga "(*)" tähistatud osad on lisaseadmed, mis kuuluvad ainult mõne mudeli juurde, või seadmed, mis ei kuulu komplekti ja tuleb eraldi osta.



Ohuabinõud

Tähelepanu! Ärge lülitage seadet elektrivõrku enne, kui paigaldamine on täiesti lõpetatud.

Enne puhastus- või hooldustööd lülitage õhupuhasti vooluvõrgust välja, tõmmates selleks pistiku seinakontaktist või lülitades voolu pealülitist välja.

Kasutage paigaldus- ja hooldustöödel kaitsekindaid.

Lapsed, füüsilise, vaimse või meelega inimesed ja isikud, kellel ei ole seadme kasutamise kogemust, võivad seadet kasutada ainult järelevalve all või siis, kui nende turvalisuse eest vastutav inimene on õpetanud neid seadet kasutama.

Lastel ei tohi lubada seadmega mängida.

Ärge kasutage õhupuhastit ilma õigesti paigaldatud võreta.

Õhupuhasti peale ei tohi KUNAGI midagi toetada, kui seda ei ole eraldi märgitud.

Kui õhupuhastit kasutatakse samaaegselt teiste, gaasil või muul kütusel töötavate seadmetega, peab ruum olema piisavalt ventileeritud.

Seadme torustikku ei tohi ühendada ventilatsioonüsteemiga, mida kasutatakse muul otstarbel, näiteks suitsugaaside eemaldamiseks seadmetest, milles kasutatakse majapidamisgaasi või muid kütuseid.

Lahtise tulega toiduvalmistamine õhupuhasti all on rangelt keelatud.

Lahtine tuli kahjustab filtreid ja võib põhjustada tulekahju ning seega tuleb seda igati vältida.

Toidu praadimisel peab olema hoolikas, et vältida õli ülekuumenemist ja süttimist.

Köögiseadmete kasutamisel võivad õhupuhasti kokkupuutepinnad märkimisväärselt soojeneda.

Tuleb järgida eeskirju, mida ametiasutused on suitsuärastuse tehniliste ja ohutusmeetmete kohta kehtestanud.

Õhupuhastit peab seest ja väljast regulaarselt (VÄHEMALT ÜKS KORD KUUS) puhastama, pidades kinni käesolevas juhendis toodud hooldusnõuetest.

Kui käesolevas juhendis õhupuhasti ja filtrite puhastamise kohta sätestatud nõudeid ei täideta, võib tekkida tulekahju oht. Ärge kasutage õhupuhastit ega jätke seda seisma ilma korralikult paigaldatud lampideta, sest see põhjustab elektrilöögi ohtu.

Me ei võta vastutust seadme vigastuste ja kahjustuste eest, mis tekivad käesolevas juhendis sätestatud nõuete eiramise tagajärjel.

Seade on märgistatud direktiivi 2002/96/EÜ (elektri- ja elektroonikaseadmete jäätmete kohta) (Waste Electrical and Electronic Equipment, WEEE) kohaselt. Kui hoolitsete selle eest, et see toode kõrvaldatakse kasutusest õigesti, aitate vältida võimalikke negatiivseid tagajärgi keskkonnale ja tervisele.



Sümbol tootel või sellega kaasas olevates dokumentides näitab, et toodet ei tohi käidelda nagu olmejäätmeid, vaid see tuleb anda elektri- ja elektroonikaseadmete jäätmete vastuvõtupunkti, kust see läheb taasinglusse. Järgige kohalikke jäätmete kõrvaldamise alaseid õigusnorme. Lisateabe saamiseks selle toote käitlemise, taaskasutamise ja ringlussevõtu kohta võtke ühendust vastava kohaliku asutuse, olmejäätmete kogumise ettevõtte või selle firmaga, kelle käest te toote ostsite.

Kasutamine

Õhupuhasti on valmistatud nii, et seda saaks kasutada nii väljatõmberežiimis kui ka õhku filtreeriva toasises tsirkulatsiooniga režiimis.



Väljatõmberežiim

Aur viiakse välja ühendusääriku külge kinnitatud väljatõmbetoru abil.

Väljatõmbetoru diameeter peab olema sama suur kui ühendusvõru oma.

Tähelepanu! Väljatõmbetoru ei kuulu komplekti ja tuleb ise osta.

Toru horisontaalne lõik peab olema kergelt ülespoole kaldu (umbes 10°), et õhku kergemini väliskeskkonda viia.

Kui õhupuhastil on sõefiltrid, tuleb need eemaldada.

Ühendage õhupuhasti väljatõmbetorude ja seinal asuvate väljalaskeavadega, mille diameeter on võrdne õhupuhasti väljalaskeava (ühendusäärikuga) omaga.

Peenemate torude ja väiksemate seinal asuvate väljalaskeavade kasutamisel väheneb tõmme ja suureneb oluliselt müra.

Seetõttu ei võta meie sellisel juhul endale mingit vastutust.

! Kasutage minimaalse vajaliku pikkusega toru.

! Kasutage võimalikult väheste põlvvedega toru (torupõlve maksimaalne nurk: 90°).

! Vältige toru ristõike olulist muutumist.

! Kasutage võimalikult sileda sisepinnaga toru.

! Toru materjal peab olema standarditega heaks kiidetud.



Filtreeriv versioon

Välja tõmmatud õhk puhastatakse rasvast ja lõhnastatakse, enne kui see tagasi siseruumidesse juhitakse. Sellel režiimil kasutamiseks tuleb paigaldada täiendav aktiivsõega filtreerimissüsteem.

Paigaldamine

Minimaalne vahekaugus pliidi pinna ja köögi õhupuhasti alumise ääre vahel ei tohi elektripliidi puhul olla väiksem kui 60cm ning gaasi- või kombineeritud pliidi puhul väiksem kui 70cm.

Kui gaasipliidi paigaldusjuhendis nõutakse suuremat vahekaugust, tuleb seda arvesse võtta.



Elektriühendus

Võrgupinge peab vastama õhupuhasti sees asuval andmesildil toodud pingele. Kui õhupuhastil on pistik, ühendage see kehtivatele eeskirjadele vastavasse pistikupessa, mis asub ka pärast õhupuhasti paigaldamist ligipääsetavas kohas. Kui õhupuhastil pistikut ei ole (puhasti on otse võrku ühendatud) või kui pistik ei asu kohas, mis jääks ka pärast õhupuhasti paigaldamist ligipääsetavaks, paigaldage nõuetekohane kahepooluseline lüliti, mis kindlustaks vastavalt paigalduseeskirjadele III kategooria liigpinge korral täieliku eraldamise vooluvõrgust.

Tähelepanu! Enne kui lülitate õhupuhasti uuesti elektrivõrku ja kontrollite, kas see töötab korralikult, kontrollige alati, kas võrgukaabel on korralikult monteeritud.

Õhupuhastil on spetsiaalne toitekaabel; kui kaabel on kannatada saanud, pöörduge tehnobi poole.

Paigaldamine

Õhupuhastiga on kaasas tüübid, mis sobivad enamikule seintele/lagedele. Kui tahate kindel olla, et need seinte/lae materjaliga sobivad, tuleb siiski pöörduda kvalifitseeritud tehniku poole. Sein/lagi peab olema küllalt tugev, et õhupuhasti raskust kanda.

Töötamine

Kui auru kontsentratsioon köögis on eriti suur, kasutage kõige suuremat kiirust. Soovitame väljatõmbe sisse lülitada 5 minutit enne söögitegemise algust ning jätta see pärast söögivalmistamise lõppu veel umbes 15 minutiks tööle.

Õhupuhasti funktsioonide valimiseks piisab, kui juhtseadmeid kergelt puudutada.



Valgustuse lüliti



Intensiivse kiiruse (tõmbevõimsuse) nupp – töötab viis minutit – eelmise seadistuse juurde naasmiseks vajutage uuesti.



Suure kiiruse (tõmbevõimsuse) nupp



Keskmise kiiruse (tõmbevõimsuse) nupp – selle vilkumine tähendab, et söefiltrit on vaja pesta või vahetada. Kõnealune signaal ei ole tavaliselt aktiivne. Selle aktiveerimiseks lülitage elektroonika välja, vajutades kolme sekundi jooksul nuppu 0.

Seejärel vajutage üheaegselt nuppe 1 ja 2 kolme sekundi jooksul. Algul vilgub üksnes nupp 1, seejärel vilguvad mõlemad nupud, näidates aktiveerimist. Signaali desaktiveerimiseks korrake sama tegevust. Algul vilguvad nupud 1 ja 2, seejärel üksnes nupp 1, näidates desaktiveerimist.



Väikese kiiruse (tõmbevõimsuse) nupp – selle vilkumine tähendab, et rasvafiltrit on vaja pesta.



Mootori väljalülitamise nupp (stand by) – **Elektroonika väljalülitamine** – **Filtrite pesemise/vahetamise märguande lähtestamine.**

MOOTORI VÄLJALÜLITAMISE NUPP

Vajutage mootori väljalülitamiseks lühidalt.

FILTRITE MÄRGUANDE LÄHTESTAMINE

Lülitage pärast filtrite hoolduse teostamist õhupuhasti sisse ja hoidke nuppu all, kuni kõlab helisignaali. Vilkuv LED 1 (rasvafilter) või 2 (söefilter) lõpetab vilkumise...

ELEKTROONIKA VÄLJALÜLITAMINE

Vajutage nuppu kolm sekundit, õhupuhasti elektroonilised juhtseadmed lülituvad välja.

See funktsioon võib toote puhastamisel kasulikuks osutada.

Elektroonika taaskäivitamiseks piisab, kui toimingut korrata.

Talitlushäirete korral lahutage aparaat enne tehnoabisse pöördumist kõigepealt vähemalt viieks sekundiks elektrivõrgust, tõmmates pistiku välja, seejärel ühendage ta uuesti võrku. Kui häire jätkub, pöörduge tehnoabi poole.

Hooldus

Enne hooldustöid võtke õhupuhasti vooluvõrgust välja.

Puhastamine

Õhupuhasti tuleb sageli (vähemalt sama tihti, kui hooldatakse rasvafiltreid) nii seest kui ka väljast puhastada. Puhastamiseks kasutage neutraalse vedela puhastusvahendiga niisutatud lappi.

Vältige abrasiivseid aineid sisaldavaid vahendeid.

ÄRGE KASUTAGE PUHASTAMISEKS ALKOHOOLI!

Tähelepanu! Seadme puhastamise ja filtrite vahetamise eeskirjade mittejärgimisega kaasneb tulekahju oht. Seepärast on soovitatav järgida antud juhiseid.

Me ei võta endale mingit vastutust ebaõigest käsitsemisest või eespool toodud ettevaatusabinõude eiramisest tingitud võimalike mootorikahjustuste ja tulekahjude eest.

Rasvafilter

Joonis 19-25

Püüab kinni toiduvalmistamisel tekkivad rasvaosakesed.

Seda tuleb kord kuus mittesööbivate puhastusvahenditega puhastada kas käsitsi või nõudepesumasinas madala temperatuuri ja lühikese tsükliga.

Nõudepesumasinas pesemisel võib metallist rasvafilter värvi muuta, aga tema filtreerimisomadusi ei muuda see vähimalgi määral.

Rasvafiltri eemaldamiseks tõmmake hooba.

Aktiivisöefilter (ainult filtreeriva režiimi jaoks)

Joonis 23

Absorbeerib toiduvalmistamisel tekkivad ebameeldivad lõhnad.

Söefiltrit võib iga kahe kuu tagant (või kui filtrite küllastumise indikaatorsüsteem – juhul kui teie mudelil on selline süsteem – näitab, et on vaja puhastada) pesta sooja vee ja sobivate puhastusvahenditega või 65 °C juures nõudepesumasinas (nõudepesumasinas pestes laske läbi teha terve pesutsüklil, ilma et masinas oleks nõusid).

Eemaldage liigne vesi filtrit kahjustamata, seejärel pange filter 10 minutiks 100 °C ahju, et ta lõplikult kuivaks.

Vahetage matti iga kolme aasta tagant või siis, kui riie on katki.

Pirnide vahetamine

Õhupuhasti on varustatud LED-valgustitega.

LED-lambid tagavad optimaalse valguse kuni kümme korda pikema kestvusega võrreldes tavalampidega ning nende elektrienergia kokkuhoid on 90%.

Pirnide väljavahetamiseks pöörduge teeninduskeskuse poole.

Griežtai laikykitės naudojimosi instrukcijų. Gamintojas neprisima jokios atsakomybės, jei montuojant prietaisą buvo nesilaikoma naudojimosi instrukcijoje nurodytų taisyklių ir tokiu būdu prietaisas sugedo, buvo pažeistas ar užsidegė. Gartraukis skirtas dūmams ir garams, susidariusiems gaminant maistą, ištraukti. Jis skirtas naudoti tik namuose.

Išoriškai gaubtas gali atrodyti kitaip, nei pavaizduota šioje brošiūroje, tačiau naudojimosi, priežiūros ir montavimo nurodymai lieka tokie patys.

! Svarbu saugoti šias instrukcijas, kad galėtumėte jas bet kurio metu pasiskaityti. Jei gaminį parduotumėte, perleistumėte kitiems ar perkeltumėte į kitą vietą, įsitikinkite, kad instrukcijos liktų kartu su gaminiumi.

! Įdėmiai perskaitykite instrukcijas: jose pateikta svarbi informacija apie įdiegimą, naudojimą ir saugumą.

! Nekeiskite elektrinių ar mechaninių gaminio ar iškrovimo vamzdžių savybių.

Pastaba: Detalės, pažymėtos simboliu (*), yra pasirenkami priedai, esantys tik kai kurių modelių komplektacijoje, arba detalės, kurių komplekte nėra ir kurias reikia įsigyti atskirai.



Saugos taisyklės

Dėmesio! Nejunkite aparato į elektros tinklą tol, kol įdiegimas nėra visiškai užbaigtas.

Prieš bet kokį priežiūros ar valymo veiksmą, reikia išjungti gaubtą iš elektros srovės šaltinio, ištraukiant kištuką iš rozetės arba išjungiant jungiklį.

Įrenginiu nepatariama naudotis vaikams, žmonėms su fizine arba protine negalia be už juos atsakingo asmens priežiūros arba specialių nurodymų.

Vaikams neturi būti leidžiama žaisti su įrenginiu.

Nenaudokite gaubto, jei grotelės sumontuotos netaisyklingai.

Gaubto niekada nenaudokite kaip atramos, nebent toks jo naudojimo būdas yra nurodytas kaip galimas.

Patalpa turi būti gerai vėdinama, kai virtuvės gaubtas yra naudojamas kartu su kitais dujinių įrenginiais.

Įsiurbiamas oras neturi būti nukreiptas į dūmtraukį, įtraukiantį garus, išeinančius iš dujinių bei kitų įrenginių.

Griežtai draudžiama gaminti maistą ant ugnies po gaubtu.

Atvira ugnis pažeidžia filtrus ir gali sukelti gaisrą, todėl jos reikia griežtai vengti.

Kepant reikia prižiūrėti, kad įkaitęs aliejus neužsidegtų.

Naudojant kartu su maisto gaminimo įranga kai kurios detalės gali stipriai įkaisti.

Būtina laikytis vietos valdžios nustatytų dūmtraukio techninių bei saugos taisyklių.

Gaubtą reikia valyti tiek iš išorės, tiek iš vidaus (bent vieną kartą per mėnesį arba taip, kaip nurodyta naudojimo instrukcijų knygelėje).


Gaubto bei filtrų valymo ir keitimo instrukcijų nesilaikymas didina gaisro pavojaus riziką.

Jei lempos neteisingai įmontuotos ar jų nėra, nenaudokite gaubto, gali įvykti elektros iškrova.

Įmonė neatsako už įvairius nepatogumus, žalą arba gaisrą, kilusį nesilaikant įrenginio naudojimo instrukcijų, nurodytų šioje knygelėje.

Šis prietaisas pažymėtas remiantis ES Direktyva 2002/96/EB dėl elektros ir elektroninės įrangos atliekų, (EEI atliekų). Pasirūpindamas, kad šis gaminys būtų išmestas tinkamai, vartotojas padeda išvengti neigiamų pasekmių aplinkai ir sveikatai.



Simbolis  ant gaminio ar jo dokumentuose rodo, kad šis gaminys neturi būti priskiriamas būtinoms atliekoms, o turi būti pristatytas į tam tikrą atliekų surinkimo punktą elektrinių ir elektroninių aparatų pakartotiniam panaudojimui. Gaminį išmeskite laikydamiesi vietinių atliekų šalinimo normų. Norėdami gauti daugiau informacijos apie šio gaminio apdorojimą, rinkimą ir pakartotinį panaudojimą, kreipkitės į specialią vietinę įstaigą, buitinių atliekų rinkimo centrą ar parduotuvę, kurioje gaminys buvo pirktas.

Naudojimas

Gaubtas gali būti naudojamas oro ištraukimo į išorę režimu arba vidinės recirkuliacijos filtravimo režimu.



Oro ištraukimo režimas

Garai išstumiami į išorę per iškrovos vamzdį, pritvirtintą prie jungės.

Vamzdžio skersmuo privalo atitikti sujungimo žiedo skersmenį.

Dėmesio! Iškrovimo vamzdis nepridedamas, jį reikia pirkti atskirai.

Horizontalioje dalyje vamzdis turi būti nukreiptas į viršų (apie 10° kampu), kad lengviau išstumtų orą į išorę.

Jei gaubte yra anglies filtrų, juos reikia išimti.

Prijungti gaubtą prie išvedamųjų vamzdžių ir išvedamųjų angų sienoje, kurių skersmuo atitiktų sandarinimo flanšą.

Jei nutekėjimo žarnos ir angos sienoje yra mažesnio skersmens, sumažėja traukiamoji geba ir stipriai padidėja triukšmingumas.

Gamintojas neprisiima su tuo susijusios atsakomybės.

! Naudokite pakankamo ilgio vamzdį.

! Naudokite kuo tiesesnį vamzdį (didžiausias vamzdžio nuokrypio kampas – 90°).

! Stenkitės iš esmės nekeisti vamzdžių sekcijų.

! Naudokite tuos vamzžius, kurių vidinės sienelės lygios.

! Vamzdžių medžiagos privalo atitikti nustatytas normas.



Filtravimo režimas

Prieš patekdamas į kambarį, įtraukiamas oras nuriebalinamas ir dezodoruojamas. Norėdami naudotis šios versijos filtru, privalote įdiegti papildomą filtravimo aktyviąją anglimi sistemą.

Įrengimas

Jei viryklė elektrinė, mažiausias atstumas tarp viryklės kaitlentės paviršiaus ir žemiausios virtuvinio gaubto dalies turi būti 60cm, o jei viryklė dujinė ar kombinuota – 70cmo jei viryklė dujinė ar kombinuota.

Jei dujinės viryklės įrengimo instrukcijoje nurodomas didesnis atstumas, būtina jį tai atsižvelgti.



Prijungimas prie elektros tinklo

Įtampa elektros tinkle turi atitikti įtampą, nurodytą etiketėje, priklijuotoje gaubto viduje. Jei yra kištukas, reikia įjungti gaubtą į rozetę, atitinkančią galiojančius nuostatus ir esančią prieinamoje vietoje net ir po gaubto įdiegimo. Jeigu kištuko (yra numatytas tiesioginis prijungimas prie elektros srovės) arba nėra rozetės prieinamoje vietoje net ir po gaubto įdiegimo, yra naudojamas dvipolis jungiklis, pagal visas įdiegimo taisykles užtikrinantis visišką atsijungimą nuo elektros tinklo per aukštos įtampos atvejų.

Dėmesio! Prieš vėl prijungdami gaubtą prie elektros maitinimo tinklo ir patikrindami, ar jis tinkamai veikia, visada įsitikinkite, ar tinklo kabelis tinkamai įmontuotas.

Prie gaubto pridedamas specialus maitinimo kabelis. Jei pastebėjote, kad kabelis yra pažeistas, nedelsiant kreipkitės į techninės pagalbos centrą dėl kabelio keitimo.

Montavimas

Jei prie gaubto yra tvirtinimo pleištai, pritaikyti daugumai sienų/lubų, vis tiek reikia iškviešti kvalifikuotą specialistą, kuris patikrintų, ar medžiagos pritaikytos tam sienų/lubų tipui. Sienos/lubos turi būti pakankamai storos, kad išlaikytų gaubto svorį.

Veikimas

Virtuvėje susikaupus dideliam garų kiekiui, naudokite didžiausią greitį. Patartina įjungti ištraukimą prieš 5 minutes padedant gaminti, o baigus gaminti palikti veikti dar apie 15 minučių.

Norėdami pasirinkti gaubto funkcijas, spauskite atitinkamos komandos mygtuką.



Apšvietimo įjungimo/išjungimo mygtukas ON/OFF



Intensyvaus greičio (ištraukimo galios) **nustatymo mygtukas**, trukmė - 5 minutės, norėdami grįžti į pradinę padėtį, dar kartą paspauskite.



Didelio greičio (ištraukimo galios) **nustatymo mygtukas**



Vidutinio greičio (ištraukimo galios) **nustatymo mygtukas**, kai jis mirksi, reiškia, kad anglies filtrą reikia išplauti ar pakeisti. Paprastai šis signalas yra išjungtas. Norėdami įjungti signalą, išjunkite visus elektroninius elementus tik mygtukas **1**, po to pradės mirksėti abu mygtukai **1** ir **2**, tai reiškia, kad signalas įjungtas. Norėdami išjungti signalą, pakartokite pirmiau aprašytus veiksmus. Iš pradžių mirksės mygtukai **1** ir **2**, po to pradės mirksėti tik mygtukas **1**, tai reiškia, kad signalas išjungtas.

Atlikę šį veiksmą, paspauskite vienu metu mygtukus **1** ir **2** ir laikykite nuspaudę 3 sekundes, iš pradžių mirksės tik mygtukas **1**, po to pradės mirksėti abu mygtukai **1** ir **2**, tai reiškia, kad signalas įjungtas. Norėdami išjungti signalą, pakartokite pirmiau aprašytus veiksmus. Iš pradžių mirksės mygtukai **1** ir **2**, po to pradės mirksėti tik mygtukas **1**, tai reiškia, kad signalas išjungtas.



Mažo greičio (ištraukimo galios) **nustatymo mygtukas**: kai jis mirksi, reiškia, kad reikia išplauti riebalų filtrą.



Variklio išjungimo (parengties) mygtukas OFF, elektros atjungimo mygtukas, filtrų plovimo/keitimo signalo nustatymo mygtukas. VARIKLIO IŠJUNGIMAS OFF

Atlikę filtrų priežiūros darbus ir įjungę gaubtą, paspauskite ir laikykite nuspaudę mygtuką, kol išgirsite garso signalą. Mirksintis šviesos diodas **1** (riebalų filtras) arba **2** (anglies filtras) nustos mirksėti.

ELEKTROS ATJUNGIMAS

Mygtuką laikykite paspaudę 3 sekundes, kol bus atjungta gaubto valdymo elektra.

Ši funkcija gali praversti valant gaminį.

Norėdami vėl įjungti elektrą, pakartokite veiksmą.

Galimų veikimo sutrikimų atveju, prieš kreipdamiesi į specialistą, bent 5 sekundėm išjunkite aparatą iš elektros tinklo ištraukdami kištuką, po to vėl įjunkite. Tuo atveju, jei

veikimo sutrikimas neišnyktų, kreipkitės pagalbos į specialistus.

Priežiūra

Dėmesio! Prieš valydami prietaisą, išjunkite jį iš elektros tinklo. Ištraukite kištuką iš rozetės arba išjunkite pagrindinį namų elektros jungiklį.

Valymas

Gaubtą reikia nuolat valyti (bent jau taip pat dažnai kaip ir prižiūrint riebalų filtrus), tiek iš vidaus, tiek ir iš išorės. Valymui naudoti šluostę, suvilgytą skystu neutraliu valikliu.

Nenaudokite abrazyvinių valymo priemonių.

NENAUDOKITE SPIRITO!

Dėmesio: netinkamai valant prietaisą bei nesilaikant filtrų keitimo normų gali kilti gaisro pavojus. Todėl rekomenduojama laikytis pateiktų nurodymų.

Gamintojas nepriima jokios atsakomybės už gaisrą bei galimus variklio gedimus, kilusius dėl netinkamos priežiūros arba dėl šių nurodymų nesilaikymo.

Nuo riebalų saugantis filtras 19-25 pav.

Sulaiko keпамų riebalų daleles.

Filtrą valykite kartą per mėnesį (ar kai filtrų perpildymo indikacijos sistema, jei tokia numatyta turimame modelyje, rodo tokią būtinybę). Valykite švelniais valikliais rankiniu būdu ar indaplovėje pagal atitinkamą temperatūrą ir trumpuoju ciklu. Plaunant metalinį nuo riebalų saugantį filtrą indaplovėje, jis gali prarasti spalvą, bet jo filtravimo savybės išliks nepakitusios.

Norėdami išmontuoti riebalų filtrą, patraukite spyruoklinę atkabinimo rankeną.

Anglies filtras (tik filtravimo režimu)

23 pav.

Naikina nemalonus kvapus, atsirandančius maisto gaminio metu.

Anglies filtrą galima plauti kas du mėnesius (arba kai filtrų prisotinimo signalizavimo sistema – jeigu ji numatyta turimame modelyje – rodo, kad reikia) šiltu vandeniu specialiai tam pritaikytais plovikliais arba indaplovėje 65 °C temperatūroje (jei filtrą plaunate indaplovėje, nustatykite visą plovimo ciklą, filtrą plaukite atskirai nuo kitų indų).

Susikaupusį vandenį nupilkite nepažeisdami filtro, paskui įdėkite filtrą 10 minučių į iki 100 °C įkaitintą orkaitę, kad galutinai išdžiūtų.

Pagalvėlę keiskite kas 3 metus arba anksčiau, jei pastebėjote, kad audeklas pažeistas.

Lempų keitimas

Gartraukyje įrengta diodų technologijos apšvietimo sistema. Diodai užtikrina optimalų apšvietimą, be to, jų naudojimo laikas iki 10 kartų ilgesnis nei tradicinių lempučių, taigi sutaupoma 90 % elektros energijos.

Jei norite juos pakeisti, kreipkitės į techninio aptarnavimo tarnybą.

LV - ierīkošanas un izmantošanas instrukcija

Stingri sekot instrukcijām, kas atrodas šajā rokasgrāmatā. Netiek uzņemta jebkāda atbildība par iespējamām grūtībām, kaitējumiem vai ugunsgrēkiem, kas var notikt ierīcei šīs rokasgrāmatas instrukciju neievērošanas gadījumā. Gaisa nosūcējs tika izveidots, lai iesūktu ēdiena gatavošanas dūmus un tvaikus un ir domāts tikai izmantošanai mājās apstākļos.

Gaisa nosūcējam var būt estētiskie defekti, nekā tas ir uzrādīts šīs gramatiņas attēlos, bet jebkurā gadījumā, lietošanas, tehniskās apkopes un instalācijas instrukcijas paliek tādas pašas.

! Ir svarīgi saglabāt šo rokasgrāmatu, lai varētu ar to konsultēties jebkurā brīdī. Pārdošanas, nodošanas vai pārbraukšanas gadījumā, pārliecināties, ka paliek kopā ar produktu.

! Uzmanīgi izlasīt instrukcijas: ir svarīga informācija par instalēšanu, lietošanu un drošību.

! Neveikt elektriskas vai mehāniskas izmaiņas uz produkta vai izlādes caurulēm.

Piezīme: Īpašas detaļas ar simbolu (*) ir opcionāli piederumi, kuri tiek piegādāti tikai ar dažiem modeļiem, vai detaļas, kuras nav piegādātas un, kuras ir jāiegādājas.



Drošības brīdinājumi

Uzmanību! Nepieslēgt ierīci pie elektriskā tīkla, līdz ko ierīkošana nav pilnīgi pabeigta.

Pirms jebkuras tīrīšanas vai tehniskās apkalpošanas operācijas, atslēgt gaisa nosūcēju no elektriskā tīkla, izņemot kontaktdakšu vai atslēdzot mājokļa kopējo slēdzi.

Ierīce nav domāta, lai to izmantotu bērni vai cilvēki ar nepietiekamām fiziskām, sensorālām vai mentālām spējām, vai ar nepietiekamām zināšanām un pieredzi, izņemot gadījumus, kad tos pieskata vai ierīces izmantošanu apmāca cilvēks, kurš ir atbildīgs par viņu drošību.

Bērniem ir jābūt pieskatītiem, lai tie nespēlētos ar ierīci.

Nekad neizmantojot gaisa nosūcēju, ja režģis nav pareizi ierīkots!

Gaisa nosūcējs nekad netiek izmantots, kā atbalsta konstrukcija, ja nu tikai tas ir skaidri norādīts.

Telpā ir jābūt pietiekamai ventilācijai, kad gaisa nosūcējs tiek vienlaicīgi izmantots ar citām ierīcēm, kuras darbojas ar gāzi vai citām degvielām.

Iesūktam gaisam nav jābūt vērstam caurulē, kura tiek izmantota gāzes vai citu degvielu ierīču dūmu izvadīšanai.

Ir stingri aizliegts pagatavot ēdienus "flambē" veidā zem gaisa nosūcēja.

Atkārtās uguns izmantošana ir kaitīga filtriem un var provocēt ugunsgrēkus, tādēļ no tās jebkurā gadījumā ir jāizvairās.

Cepšana ir jāveic to uzraugot, lai izvairītos no pārkarsušās eļļas degšanas.

Pieejamās daļas var ievērojami sasilsties, kad tiek izmantotas kopā ar ierīcēm ēdiena gatavošanai.

Kas attiecas uz tehniskiem un drošības noteikumiem, lai izvadītu dūmus, tad ir nepieciešams stingri pieturēties pie vietējo kompetento autoritāšu noteikumiem.

Gaisa nosūcējs ir bieži jātīr, gan no ārpuses, gan no iekšpuses (VISMAZ VIENU REIZI MĒNESI,jebkurā

gadījumā,ņemot vērā to, kas ir skaidri rakstīts šīs rokasgrāmatas tehniskās apkalpošanas instrukcijās).


Gaisa nosūcēja tīrīšanas, filtru nomainīšanas un tīrīšanas normu neievērošana provocē ugunsgrēka risku.

Neizmantojot vai neatstājot gaisa nosūcēju bez pareizi ierīkotām spuldzēm iespējamā elektriskā trieciena riska dēļ.

Tiek noraidīta jebkura atbildība par iespējamajiem kaitējumiem, neērtībām vai ugunsgrēkiem, kurus provocēja ierīce, gadījumā kad netika ievērotas šīs rokasgrāmatas instrukcijas.

Šī ierīce atbilst Eiropas Direktīvai 2002/96/EC, Waste Electrical And Electronic Equipment (WEEE). Pārliecinoties, vai šis produkts tiek izmests arī pareizā veidā, izmantotājs veicina izvairīšanos no negatīvajām sekām apkārtējai videi un veselībai.



Simbols  uz produkta vai uz pievienotās dokumentācijas nozīmē, ka ar šo produktu nav jārikojas, kā mājas atkritumam, bet tas ir jānogādā uz tam domātu savākšanas punktu, kur atkārtoti izlieto elektriskās un elektroniskās ierīces. Tas ir jāizmet, respektējot vietējos likumus, kas attiecas uz atkritumu aizvākšanu. Pēc papildus informācijas par produkta izmantošanu, apstrādi un atkārtotu izlietošanu, ir jāgriežas vietējā iestādē, kas nodarbojas ar attiecīgo jautājumu, atkritumu atkārtotās izlietošanas servisu, vai uz veikalu, kur produkts tika iegādāts.

Izmantošana

Gaisa nosūcējs ir veidots, lai to izmantotu iesūkšanas versijā ar evakuāciju uz ārpusi vai filtrēšanas versijā ar iekšējo recirkulāciju.



Iesūkšanas versija

Tvaiki tiek izvadīti uz ārpusi, caur izvadīšanas cauruli, kas ir piefiksēts pie atloksavienojuma.

Izvadīšanas caurule diametram ir jābūt vienlīdzīgam ar savienošanas gredzena diametru.

Uzmanību! Evakuācijas caurule nav dota līdzi un tā ir jāiegādājas.

Horizontālā daļā, caurulei ir jābūt vieglam slīpumam uz augšpusi (aptuveni 10°), tadā veidā lai varētu pārvietot gaisu uz ārpusi pēc iespējas vienkāršāk.

Ja gaisa nosūcējam ir ogļu filtrī, tiem ir jābūt noņemtiem.

Pievienot gaisa nosūcēju pie izvadīšanas sienas caurulēm un atvērumiem ar diametru, kas ir vienāds gaisa izejas diametram (savienošanas atloks).

Sienas izvadīšanas cauruļu un atvērumu izmantošana ar mazāku diametru, noteiks iesūkšanas rezultātu pazemināšanos un stipru trokšņu paaugstināšanos.

Tādēļ, tiek noraidīta jebkura atbildība šajā sakarā.

! Izmantot garu cauruli, pēc iespējas mazāku.

! Izmantot cauruli ar pēc iespējas mazāk locījumiem (locījuma maksimālais leņķis: 90°).

! Izvairīties no caurules diametra straujām izmaiņām.

! Izmantot cauruli ar pēc iespējas gludāku iekšdaļu.

! Caurules materiālam ir jāatbilst pēc normatīviem.



Versija ar filtru

Iesūktais gaiss tiek attaukots un deodorēts pirms tā nosūtīšanas telpā. Lai izmantotu gaisa nosūcēju šajā versijā, ir nepieciešams ierīkot papildus filtrēšanas sistēmu uz aktīvo ogļu pamata.

Ierīkošana

Minimālam attālumam starp plīts virsmu, kur tiek novietoti tīlpumi un viszemākās gaisa nosūcēja daļas nav jābūt mazākam par 60cm elektriskās plīts gadījumā un 70cm gāzes un kombinētas virtuves gadījumā.

Gadījumā, ja ierīkošanas instrukcijās gāzes ierīcei tiek precizēts lielāks attālumam, ir nepieciešams to ievērot.



Elektriskā pieslēgšana

Tīkla spriegumam ir jāatbilst spriegumam, kurš ir atzīmēts uz īpašas etiķetes, kura atrodas gaisa nosūcēja iekšpusē. Ja nosūcējam ir kontaktdakša, pievienot to rozetei, kura atbilst pastāvošiem likumiem un atrodas pieejamā zonā arī pēc instalēšanas.

Ja gaisa nosūcējam nav kontaktdakšas (tieša pieslēgšana pie elektriskās sistēmas) vai arī kontaktdakša neatrodas pieejamā zonā, arī pēc instalēšanas, pielietot normām atbilstošu bipolāru slēdzi, kurš nodrošina pilnu atslēgšanu no tīkla sprieguma, pārslodzes kategorijas III nosacījumos, saskaņā ar ierīkošanas likumiem.

Uzmanību! pirms pieslēgt gaisa nosūcējau pie tīkla barošanas un pirms pārbaudīt tā pareizu darbošanos, vienmēr pārbaudīt ka tīkla kabelis ir ierīkots pareizi.

Gaisa nosūcējam ir īpaša barošanas caurule; caurules bojašanās gadījumā, pieprasīt to tehniskās apkalpošanas servisam.

Ierīkošana

Gaisa nosūcējs ir aprīkots ar fiksēšanas korķiem, kas ir piemēroti sienu/griestu lielākai daļai. Jebkurā gadījumā, ir nepieciešams griezties pie kvalificēta tehniķa, lai pārliecinātos par materiālu derīgumu sienu/griestu veidam. Sienai/griestiem ir jābūt pietiekoši biežai/iem, lai noturētu gaisa nosūcēja svaru.

Darbošanās

Izmantojot augstāku ātrumu tīrīšanas virtuves dūmu koncentrācijas gadījumā, iesakām ieslēgt iesūkšanu 5 minūtes pirms ēdiena gatavošanas sākšanas un neslēgt to ārā vēl 15 minūtes pēc ēdiena gatavošanas pabeigšanas.

Lai izvēlētos gaisa nosūcēja funkcijas ir pietiekoši pieskarti komandām.



Gaisas ON/OFF gaisma



Ātrums izvēles tausts (iesūkšanas jauda) **intensīva**-ilgums 5 minūtes – piespiest vēlreiz lai atgrieztos uz iepriekšēju uzstādījumu.



Augsta ātrums izvēles tausts (iesūkšanas jauda)



Vidēja ātruma izvēles tausts (iesūkšanas jauda) – kad mirguļo, norāda uz to, ka ir nepieciešams mazgāt vai nomainīt ogļu filtru. Parasti šis paziņojums ir atslēgts. Lai iedarbinātu paziņojumu, atslēgt elektroniku, piespiežot uz 3 sekundēm taustu 0.

Tālāk, vienlaicīgi piespiest taustus 1 un 2 uz 3 sekundēm; no sākuma mirguļos tikai tausts 1, pēc tam mirguļos abi tausti 1 un 2, kas uzrāda aktivāciju. Atkārtot operāciju, lai atslēgtu paziņojumu – no sākuma mirguļos tausti 1 un 2, pēc tam mirguļos tikai tausts 1, kas uzrāda atslēgšanu.



Zema ātruma izvēles tausts (iesūkšanas jauda) – kad mirguļo, norāda uz nepieciešamību nomazgāt tauku filtrus.



Dzinēja OFF tausts (stand by) – **Elektronikas sistēmas atslēgšana – Paziņojuma Reset par filtru mazgāšana/maiņu.**

DZINĒJA OFF

Īslaicīgi piespiest lai izslēgtu dzinēju.

FILTRU PAZIŅOJUMA RESET

Kad gaisa nosūcējs ir ieslēgts, pēc tam, kad filtriem tika veikta tehniskā apkope, piespiest taustu līdz skaņas signālam. Mirguļojošs LED 1 (tauku filtri) vai 2 (ogles filtrs) pārtrauc mirguļošanu.

ELEKTRONIKAS SISTĒMAS ATSLĒGŠANA

Piespiest uz 3 sekundēm taustu, tiek atslēgta gaisa nosūcēja komandas elektronika.

Šī funkcija var būt derīga produkta tīrīšanas operācijas laikā.

Lai no jauna ieslēgtu elektroniku, pietiek atkārtot operāciju.

Darbošanās anomāliju gadījumā, pirms Jūs griežaties pie Tehniskās Apkalpošanas servisa, atslēdziet uz vismaz 5 sek. ierīci no elektriskās barošanas, izņemot kontaktdakšu un

piesplēdziet to no jauna. Gadījumā, ja darbošanās anomālija turpinās, ir jāgriežas pie Tehniskās Apkalpošanas servisa.

Tehniskā apkalpošana

Pirms jebkura veida tehniskās apkalošanas darba, atslēgt gaisa nosūcēju no elektrības.

Tīrīšana

Gaisa nosūcējs ir bieži jātīra (vismaz tikpat bieži, cik bieži tiek veikta tauku filtru tehniskā apkalpošana) gan no ārpuses, gan no iekšpuses. Tīrīšanai ir jāizmanto mitrs audums, kurš ir samitrināts ar neitrāliem šķīdriem mazgāšanas līdzekļiem.

Neizmantojiet jebkuru abrazīvu saturošu produktu.

NEIZMANTOT ALKOHOLU!

Uzmanību: Ierīces tīrīšanas un filtru nomaiņšanas normu neievērošana var vest pie ugunsgrēka riskiem. Tātad ir ieteicams pieturēties pie ieteiktām instrukcijām.

Tiek noraidīta jebkura atbildība par iespējamiem dzinēja bojājumiem, ugunsgrēkiem, kas tika provocēti neatbilstošas tehniskās apkalpošanas vai augstāk minēto brīdinājumu neievērošanas dēļ.

Prettauku filtrs - Attēls 19-25

Notur tauku daļiņas, kas tiek veidotas no ēdiena pagatavošanas.

Prettauku filtram ir jābūt tīrītam katru mēnesi, ar neagresīviem līdzekļiem, manuāli vai trauku mazgājamā mašīnā, pie zemas temperatūras un izmantojot īso ciklu. Ja tas tiek mazgāts trauku mazgājamā mašīnā, prettauku filtra metāla detaļas var kļūt nespodras, bet jebkurā gadījumā to spējas nemainās. Lai noņemtu tauku filtru, ir jāvelk bloķēšanas atsperes rokturis.

Aktīvo ogļu filtrs (Tikai Versijai ar Filtru) - Attēls 23

Notur nepatīkamas smaržas, kuras veidojas no ēdiena gatavošanas.

Ogļu filtrs var būt tīrīts katru otro mēnesi (vai kad filtru piesātināšanās uzrādīšanas sistēma – ja Jums piederošais modelis tādu paredz – norāda uz šādu nepieciešamību) karstā ūdenī ar attiecīgajiem mazgāšanas līdzekļiem vai trauku mazgājamā mašīnā temperatūrā 65°C (gadījumā, ja tiek veikta mazgāšana trauku mazgājamā mašīnā, veikt pilnu mazgāšanas ciklu bez traukiem tajā).

Noņemot pārlieku ūdeni nebojājot filtru, pēc kā, novietot to krāsnī uz 10 minūtēm pie temperatūras 100°C, lai to izžāvētu pilnībā. Nomainīt matracīti katru 3.gadu un katru reizi, kad audums ir bojāts.

Spuldžu nomaiņšana

Gaisa nosūcējs ir aprīkots ar apgaismošanas sistēmu, kas pamatojas uz LED tehnoloģiju.

LED nodrošina optimālu apgaismošanu, kas ilgst 10 reizes vairāk par tradicionālajām spuldzītēm un ļauj ietaupīt 90% elektriskās enerģijas.

Nomainīšanai griezties uz tehniskās apkalpošanas servisu.

Strogo se pridržavajte objašnjenja koje donosi ovaj priručnik. Otklanjamo bilo kakvu odgovornost za eventualne neprilike, štetu ili požar izazvan na aparatu koji proizlazi od nepoštovanja uputstava koje donosi ovaj priručnik. Aspirator je projektovan da bi usisao paru i dim koji se stvaraju prilikom kuvanja i namenjen je za isključivo kućansku upotrebu.

Kuhinjska napa može imati drugačiji estetski izgled u odnosu na ono što se prikazuje na slikama u ovom priručniku, u svakom slučaju uputstva o upotrebi, održavanju i instalaciji ostaju nepromenjenima.

! Važno je da sačuvate ovaj priručnik da bi ga mogli konsultovati u svakom trenutku. U slučaju da prodate, poklonite ili premetite ovaj proizvod treba da se uverite da je priručnik uvek zajedno sa proizvodom.

! Pažljivo pročitajte uputstva: ona pružaju važne informacije o instalaciji, upotrebi i o sigurnosti.

! Ne obavljajte varijacije/izmene bilo mehaničke bilo električne prirode na proizvodu ili na cevima za izbacivanje.

Napomena: Pojednosti koje su obeležene simbolom "(*)" su opcionalni pribor koji je priložen samo sa nekim modelima ili se radi o pojedinim delovima koji nisu priloženi, a koje treba da kupite.



Upozorenja

Pažnja! Ne priključujte aparat na električnu mrežu sve dok niste potpuno završili sa instalacijom.

Pre bilo kakvog postupka održavanja ili čišćenja, iskopčajte kuhinjsku napu sa električne mreže na način da izvadite utikač ili tako da iskopčate opšti prekidač koji imate u kući ili stanu.

Deca ili ljudi sa smanjenim mentalnim, fizičkim ili senzornim sposobnostima i koja nemaju iskustva ili dovoljno znanja ne smeju da koriste ovaj aparat sem ako nisu pod kontrolom ljudi koji su odgovorni za njihovu bezbednost ili su od tih ljudi obučeni kako da upotrebljavaju ovaj aparat.

Obavezno kontrolišite decu kako se ne bi igrala sa aparatom.

Nikad ne koristite kuhinjsku napu bez da ste pravilno montirali rešetku!

Kuhinjska napa se ne sme NIKAD upotrebljavati kao površina za naslanjanje ili polaganje predmeta sem ako to nije jasno navedeno.

Prostorija u koju treba da postavite kuhinjsku napu mora da ima dobru ventilaciju kada se napa koristi zajedno sa drugim aparatima u prostoriji koji su na gasno sagorevanje ili neko drugo gorivo.

Usisavani vazduh se ne sme provoditi u cev koja se koristi za izbacivanje dimova koje proizvode aparati na gasno sagorevanje ili drugu vrstu goriva.

Strogo se zabranjuje pripremanje hrane na plamenu ispod kuhinjske nape.

Upotreba nekontrolisanog plamena je štetna za filtere i može da izazove požar, zato treba da se izbegava u svakom slučaju.

Prilikom prženja hrane kontrolišite da se prezagrejano ulje ne zapali.

Delovi kojima je moguć pristup se mogu prilično zagrejati kada

se koriste zajedno sa aparatima za kuvanje.

Što se tiče tehničkih i bezbednosnih mera koje se moraju provoditi s obzirom na izbacivanje dimova, strogo se pridržavajte pravilnika nadležnih lokalnih vlasti.

Kuhinjska napa se mora često čistiti bilo spolja bilo iznutra (BAREM JEDAN PUT MESEČNO, poštujujte ono što je napisano u uputstvima o održavanju koje donosi ovaj priručnik).


Nepoštovanje pravila o čišćenju kuhinjske nape i zamene ili čišćenja filtera povećava mogućnost izbijanja požara.

Ne koristite i ne ostavljajte kuhinjsku napu bez pravilno montirane lampe jer postoji rizik od električnog udara.

Otklanjamo bilo kakvu odgovornost za eventualne neprilike, štetu ili požar izazvan na aparatu koji proizlazi od nepoštovanja uputstava koje donosi ovaj priručnik.

Ovaj je aparat označen u skladu sa Evropskom Direktivom 2002/96/EC, Waste Electrical and Electronic Equipment (WEEE). Proverite da li je ovaj proizvod odbačen na pravilan način jer na taj način korisnik pridonosi sprečavanju eventualnih negativnih posledica za zdravlje i za okolinu.



Simbol  na proizvodu ili na popratnoj dokumentaciji ilustruje da se ovaj proizvod ne sme tretirati kao kućni otpad nego treba da se odloži na prikladnom sabirnom mestu za odbacivanje električnih i elektronskih aparata. Odložite ovaj otpad na način da se strogo pridržavate lokalnih pravilnika o odbacivanju smeća. Za dobijanje detaljnijih informacija o tretmanu, odbacivanju i ponovnom korištenju ovog proizvoda, stupite u kontakt sa prikladnim lokalnim ustanovama, službom za sakupljanje kućnog otpada i/ili sa prodavnicom u kojoj ste kupili ovaj proizvod.

Korištenje

Kuhinjska napa je napravljena da bi se koristila u usisnoj verziji sa spoljašnjim izbacivanjem ili u filtracijskoj verziji sa unutrašnjim kruženjem.



Usisna verzija

Para se izbacuje napolje uz pomoć cevi za izbacivanje koja je pričvršćena sa spojnom prirubnicom.

Prečnik cevi za izbacivanje treba da bude isti kao i prečnik spojnog prstena.

Upozorenje! Cev za izbacivanje nije priložena i treba da je kupite.

U horizontalnom delu cev treba da ima lagani nagib prema gore (otprilike 10°) na taj način se što jednostavnije izbacuje vazduh napolje.

Ako je kuhinjska napa opremljena karbonskim filterima, treba da ih uklonite.

Povežite kuhinjsku napu sa cevima i rupama za ispuštanje kroz zid sa prečnikom koji je jednak izlazu za vazduh (spojna prirubnica).

Upotreba cevi i otvora za izbacivanje kroz zid sa manjim prečnikom dovodi do smanjivanja sposobnosti usisavanja i do drastičnog povećanja nivoa buke.

Zato otklanjamo sa sebe bilo koju odgovornost koja je posledica toga.

! Koristite cev koja ima minimalnu potrebnu dužinu.

! Koristite cev koja ima što manji mogući nagib (maksimalni nagib: 90°).

! Izbegavajte drastične promene prečnika cevi.

! Koristite cev koja ima što je moguće gladu unutrašnjost.

! Materijal od kojega je napravljena cev treba da bude odobren propisima.



Filtracijska verzija

Usisavani vazduh se pročišćava od masnoća te se parfimira dezodorantom pre nego što se vrati u prostoriju. Da bi koristili kuhinjsku napu u ovoj verziji potrebno je da postavite dodatni sistem za filtraciju na bazi aktivnih karbona.

Instalacija

Minimalna udaljenost između površine koja služi da se postave posude na uređaj za kuvanje i najnižeg dela kuhinjske nape ne sme da bude manja od 60cm u slučaju da se radi o električnim kuhinjama i 70cm u slučaju da se radi o kuhinjama na gas ili mešovitim kuhinjama. Ukoliko uputstva za instalaciju uređaja za kuvanje na gas specifikuju veću udaljenost, morate da se pridržavate tih uputstava.



Električno povezivanje

Napon mreže treba da odgovara naponu koji je naveden na etiketi karakteristika koja se nalazi u unutrašnjosti kuhinjske nape. Ukoliko postoji utikač povežite kuhinjsku napu sa utičnicom koja je u skladu sa propisima na snazi i koja je postavljena na pristupačnom mestu čak i posle instalacije.

Ukoliko je kuhinjska napa bez utikača, (direktno povezivanje na mrežu) ili utičnica nije postavljena na pristupačnom mestu, čak i posle instalacije postavite dvopolni utikač koji obezbeđuje kompletno isključenje sa mreže u uslovima kategorije previsokog napona III, u skladu sa pravilima o instalaciji.

Upozorenje! pre nego što ponovo povežete kuhinjsku napu sa električnom mrežom i kontrolišete pravilno funkcionisanje, proverite da li je kabl mreže montiran na pravilan način.

Kuhinjska napa je opremljena specijalnim kablom za napajanje; u slučaju da dođe do oštećenja kabela, zatražite ga od tehničke servisne službe.

Montaža

Kuhinjska napa je opremljena komadićima za pričvršćivanje koji su prikladni za skoro sve zidove/plafone. U svakom slučaju je potrebno da se obratite kvalifikovanom tehničaru kako bi proverio prikladnost materijala s obzirom na tip zida/plafona. Zid / plafon treba da bude dovoljno čvrst kako bi podnosio težinu kuhinjske nape.

Funkcionisanje

Uključite veću brzinu u slučaju da se radi o velikoj koncentraciji pare u kuhinji. Savetujemo da se uključiti usisavanje vazduha 5 minuta pre nego što počnete sa kuvanjem i da ostavite uključeno usisavanje otprilike 15 minuta posle završetka kuvanja.

Želite li izabrati funkcije kuhinjske nape dovoljno je da dotaknete komande.



Dugme ON/OFF svetlo



Dugme za biranje brzine (snaga usisavanja) intenzivna - trajanje 5 minuta – pritisnite još jedanput da biste se vratili na prethodno podešavanje.



Dugme za biranje brzine (snaga usisavanja) visoka



Dugme za biranje brzine (snaga usisavanja) srednja- kada blešti prikazuje potrebu da se zameni ili opere karbonski filter. Ovakva signalizacija je obično deaktivirana. Da biste aktivirali signalizaciju, isključite elektroniku tako da pritisnete dugme 0 u trajanju od 3 sekunda. Tada pritisnite istovremeno dugmad 1 i 2 u trajanju od 3 sekunda, najpre će bleštiti samo dugme 1 a onda će istovremeno bleštiti i dugme 1 i dugme 2 da bi prikazali da je došlo do aktivacije. Ponovite operaciju da biste deaktivirali signalizaciju, najpre će bleštiti dugmad 1 i 2 a onda će bleštiti samo dugme 1 da bi prikazalo da je došlo do deaktivacije



Dugme za biranje brzine (snaga usisavanja) niska – kada blešti prikazuje potrebu da se opere filter za uklanjanje masnoće.



Dugme OFF motora (stand by) – Isključivanje Elektronskih delova - Reset signalizacije o pranju / zameni filtera.

OFF MOTORA

Pritisnite kratko da biste ugasil motor.

RESET SIGNALIZACIJE FILTERA

Kada je aspirator uključen, nakon što ste obavili održavanje filtera, pritisnite dugme sve do zvučnog signala. Kontr.svetlo koje blešti 1 (filter za uklanjanje masnoće) ili 2 (karbonski filter) prestaje da blešti.

ISKLJUČIVANJE ELEKTRONSKIH DELOVA

Pritisnite dugme u trajanju od 3 sekunde, isključuje se elektronska komanda aspiratora.

Ova je funkcija korisna tokom procedure čišćenja proizvoda.

Da biste uključili elektroniku dovoljno je da ponovite operaciju..

U slučaju eventualnih anomalija tokom funkcionisanja, pre nego što se obratite servisnoj službi iskopčajte barem 5

sekundi ovaj aparat sa napajanja električnom energijom na način da izvučete utikač te ga posle ponovo vratite u utičnicu. U slučaju da anomalija u funkcionisanju potraje, stupite u kontakt sa servisnom službom.

Održavanje

Upozorenje! Pre bilo kakve operacije čišćenja ili održavanje, iskopčajte kuhinjsku napu od napajanja strujom na način da izvadite utikač iz utičnice ili tako da isključite opšti prekidač kuće ili stana.

Čišćenje

Kuhinjska napa se mora često prati (barem toliko često koliko često održavate filter za uklanjanje masnoće), bilo iznutra bilo spolja. Za čišćenje koristite meku ovlaženu krpu i tečne neutralne deterdžente. Izbegavajte upotrebu proizvoda koji grebu. **NE UPOTREBLJAVAJTE ALKOHOL !**

Upozorenje: Nepochtovanje pravila o čišćenju aparata i pravila o zameni filtera povećava rizik od požara. Zato savetujemo da se pridržavate navedenih uputstava.

Otklanjamo bilo kakvu odgovornost za eventualna oštećenja izazvana na motoru, požar izazvan kao posledica nepravilnog održavanja ili od nepoštovanja navedenih upozorenja.

Filter za uklanjanje masnoće - Sl. 19-25

Zadržava masne čestice koje su posledica kuvanja.

Treba da se očisti jedan put na mesec (ili kada sistem za prikazivanje zasićenja filtera – ukoliko je predviđen na modelu koji posedujete – govori o toj potrebi), uz pomoć neagresivnih deterdženata, ručno ili u mašini za pranje posuda na niskim temperaturama i uključujući kratak ciklus pranja.

Posle pranja u mašini za pranje posuda metalni filter za uklanjanje masnoće može da izbledi ali njegove filtracijske karakteristike se ne menjaju inu u kom slučaju.

Ako želite da izvadite filter za uklanjanje masnoće povucite ručicu za otkičavanje koja ima oprugu.

Aktivni karbonski filter (Samo za Filtracijsku

Verziju) - Sl. 23

Zadržava neprijatne mirise koji su posledica kuvanja.

Karbonski filter može da se opere svako dva meseca (ili kada sistem za indikaciju zasićenja filtera- ako je predviđen na modelu kojeg posedujete- prikazuje potrebu za tim) u toploj vodi i prikladnim deterdžentima ili u mašini za pranje sudova na temperaturi od 65°C (u slučaju da se radi o pranju u mašini za pranje sudova obavite kompletan ciklus pranja bez sudova unutra). Uklonite višak vode bez da time oštetite filter, nakon čega ga treba da stavite u peć u trajanju od 10 minuta na 100°C da bi se definitivno osušio.

Zamenite madračić svako 3 godine ili kada primetite da je krpa oštećena.

Zamenjivanje Lampe

Kuhinjska napa je opremljena sistemom rasvete koja se bazira na LED tehnologiji. LED garantuje optimalnu rasvetu, trajnost za 10 puta veću od tradicionalnih lampi i omogućuju uštedu električne energije za 90% . Što se tiče njihove zamene obratite se tehničkom servisu.

Strogo se držite navodil iz tega priročnika. Zavračamo vsakršno odgovornost za morebitne nepravilne, škodo ali požare na napravi, ki bi izvirali iz neupoštevanja navodil iz tega priročnika. Napa je zasnovana za odsesovanje dimnih plinov in pare, ki nastajajo pri kuhanju in je namenjena izključno za domačo uporabo.

Napa se lahko po izgledu razlikuje od slik iz te knjižice, navodila za uporabo, vzdrževanje in namestitvev pa so enaka.

! Priročnik hranite v kraju, kjer si ga je mogoče kadarkoli pogledati. Če napravo prodate, odstopite ali premestite naj priročnik ostane vedno ob izdelku.

! Pozorno preberite navodila: saj navajajo pomembne informacije o namestitvi, uporabi in varnosti.

! Napravi ne spreminjajte električnih ali mehanskih lastnosti, ne posegajte v izpušne odvode.

Opomba: detajli, označeni s simbolom “(*)”, so opcijski dodatki, ki so dobavljeni le z nekaterimi modeli ali niso dobavljeni, saj so razpoložljivi proti plačilu.



Opozorila

Pozor! Ne priključujte naprave na električno omrežje, dokler inštalacija ni v celoti zaključena.

Pred vsakršnim čiščenjem ali vzdrževanjem, izključite napa iz električnega omrežja, tako da vtič izvlačete iz vtičnice ali izključite glavno vklopno stikalo.

Naprave naj ne uporabljajo otroci ali osebe z nižjimi fizičnimi, senzoričnimi ali umskimi sposobnostmi in osebe brez ustreznih izkušenj in znanja, razen pod nadzorom ali ob pomoči odgovorne osebe, ki poskrbi za njihovo varnost.

Otroke je treba imeti pod nadzorom, da se ne bi igrali z napravo.

Nape nikoli ne uporabljajte, če rešetka ni pravilno nameščena! Nape NIKOLI ne uporabljajte kot odlagalne površine, razen če je to izrecno dovoljeno.

Ko se kuhinjsko napa uporablja istočasno z drugimi napravami, ki delujejo na plin ali druga goriva, mora biti prostor dovolj prezračen.

Vsesani zrak se ne sme usmerjati v cevovod, ki služi kot odvod za pline, katere proizvajajo naprave, ki delujejo na plin ali druga goriva.

Pod napa je strogo prepovedana priprava flambiranih jedi.

Uporaba odprtega ognja je škodljiva za filtre in lahko povzroči požare, zato je treba uporabo slednjega v vsakem primeru prepovedati.

Cvrtje zahteva stalen nadzor, da se pregreto olje ne bi vnelo.

Ob istočasni uporabi pečice, se lahko dostopni deli močno segrejejo.

Kar zadeva tehnične in varnostne ukrepe za odvod dimov, se morate strogo držati predpisov pristojnih lokalnih oblasti.

Napo pogosto čistite tako zunaj kot znotraj (VSAJ ENKRAT MESEČNO, v vsakem primeru upoštevajte, kar izrecno narekujejo navodila za vzdrževanje v tem priročniku).

Neupoštevanje pravil čiščenja nape ter zamenjave in čiščenja filtrov predstavlja tveganje požarov.


Nape ne uporabljajte oziroma je ne puščajte z nepravilno

nameščenimi žarnicami, saj obstaja tveganje električnega udara.

Zavračamo vsakršno odgovornost za morebitne nepravilne, škodo ali požare na napravi, ki bi izvirali iz neupoštevanja navodil iz tega priročnika.

Ta naprava je označena skladno z Evropsko direktivo 2002/96/ES, Waste Electrical and Electronic Equipment (WEEE oziroma direktivo o odpadni električni in elektronski opremi). S pravilnim odlaganjem tega izdelka uporabnik prispeva k preprečevanju morebitnih negativnih posledic na okolje in zdravje.



Znak  na izdelku ali na priloženi dokumentaciji označuje, da se ga ne sme zavreči med komunalne odpadke, temveč odnesti na ustrezno zbirno mesto za recikliranje odpadne električne in elektronske opreme. Napravo zavrzite skladno z lokalnimi predpisi, ki veljajo na področju odlaganja odpadkov. Za dodatne informacije o ravnanju, ponovni uporabi in recikliranju tega izdelka se obrnite na ustrezno lokalno službo, zbirni center komunalnih odpadkov ali trgovino, kjer ste izdelek kupili.

Uporaba

Napa je izdelana za uporabo v odzračevalni različici z zunanjim odvodom ali obtočni oz. filtracijski z notranjim odtokom.



Odzračevalna različica

Hlapi so usmerjeni navzven po odvodni cevi, ki je pritrjena na priključno prirobnico.

Premer odvodne cevi mora biti enak premeru spojnega obročka.

Pozor! Odvodna cev ni priložena napi in jo je potrebno kupiti ločeno.

V horizontalnem odseku mora biti cev rahlo nagnjena navzgor (približno 10°), tako da zrak lažje izhaja navzven.

Če je napa opremljena z ogljenimi filtri, je slednje potrebno odstraniti.

Povežite nabo s cevmi in odprtini z vodoravnim odtokom enakega premera kot je premer izhoda za zrak (spojna prirobnica).

Uporaba cevi in odprtini z vodoravnim odtokom, ki imajo manjši premer, bo vplivala na zmanjšanje učinkov sesanja in močno povečala hrupnost.

Zato za tako delovanje odklanjamo vsakršno odgovornost.

- ! Cevovod naj bo dolg toliko, kolikor znaša najmanjša nujna dolžina.
- ! Cevovod naj ima čim manj krivin (največji kot upogiba: 90°).
- ! Izogibajte se izrazitim spremembam smeri cevovoda.
- ! Notranjost cevovoda naj bo čim bolj gladka.
- ! Material, iz katerega je izdelan cevovod, mora biti skladen z normativi.



Obtočna različica

Iz vsesanega zraka so pred ponovnim vnosom v prostor odstranjeni maščoba in neprijetne vonjave. Pri uporabi nape v tej izvedbi je potrebno namestiti dodatni filter na osnovi aktivnega oglja.

Inštalacija

Minimalna razdalja med podporno površino posod na kuhalni površini in spodnjim delom nape za kuhinjske prostore ne sme biti manjša od 60cm pri električnih štedilnikih in 70cm pri plinskih ali mešanih štedilnikih.

Če je v navodilih za instalacijo plinskega kuhalnika napisana večja razdalja, jo je treba tudi upoštevati.



Električna povezava

Omrežna napetost mora ustrezati napetosti, navedeni na nalepki z lastnostmi, nameščeni v notranjosti nape. Če ima napa vtič, slednjega vstavite v vtičnico, ki je skladna z veljavnimi predpisi in se nahaja na takem mestu, ki bo dostopno tudi po vgradnji naprave. Če napa nima vtiča (neposredna povezava na omrežje) ali se vtič nahaja na takem mestu, ki po vgradnji naprave ne bi bilo dostopno, namestite dvopolno stikalo, skladno s predpisi, ki zagotavlja popoln izklop iz omrežja v pogojih prenapetostnega razreda III, skladno s predpisi o inštalaciji.

Pozor! pred ponovnim priklopom tokokroga nape na omrežno napajanje in kontrolo pravičnega delovanja, vselej preverite, ali je omrežni kabel pravilno nameščen.

Napa ima poseben napajalni kabel. V primeru poškodb kabla lahko novega naročite pri servisni službi.

Montaža

Napi so priloženi pritrdilni vložki, primerni za večji del sten/stropov. Vseeno pa se je treba obrniti na usposobljenega tehnika, ki vam bo potrdil ustreznost materialov glede na vrsto stene/stropa. Stena/Strop morata biti dovolj trdna, da lahko prenašata težo nape.

Delovanje

V primeru posebno visoke koncentracije dimov v kuhinji uporabite najvišjo hitrost. Priporočamo vam, da prezračevanje vključite 5 minut pred pričetkom kuhanja in ga pustite delovati še približno 15 minut po končanem kuhanju.

Za izbiro funkcij nape zadošča dotakniti se ukazov.



Tipka vklop/izklop (ON/OFF) luči



Tipka za izbiro najvišje hitrosti (sesalna moč) – trajanje 5 minut – s ponovnim pritiskom se vrnete na prejšnjo nastavitvev.



Tipka za izbiro visoke hitrosti (sesalna moč)



Tipka za izbiro srednje visoke hitrosti (moči delovanja) – utripanje svetilke označuje, da je treba oprati ali zamenjati ogleni filter. Ta signalizacija je običajno deaktivirana. Če želite signalizacijo aktivirati, pritisnite tipko **0** in jo zadržite pritisnjeno 3 sekunde, da izključite elektroniko.

Zatem sočasno pritisnite tipki **1** in **2** ter ju zadržite pritisnjeni 3 sekunde. Sprva utripa samo tipka **1**, nato pa pričneta utripati obe tipki **1** in **2** v znak aktivacije signalizacije. Če želite signalizacijo deaktivirati, ponovite postopek. Sprva bosta utripali tipki **1** in **2**, nato pa le tipka **1** v znak deaktivacije signalizacije.



Tipka za izbiro nizke hitrosti (sesalna moč) – utripajoča označuje, da je treba oprati maščobni filter.



Tipka izklop (OFF) motorja (stand by) – Izklop elektronike – Ponastavitev signalizacije pranja/zamenjave filtrov IZKLJUČITEV (OFF) MOTORJA

Kratko pritisnite za izklop motorja.

PONASTAVITEV SIGNALIZACIJE FILTROV

Z vključeno napo, po čiščenju oziroma menjavi filtrov, pritisnite tipko in jo zadržite pritisnjeno, dokler se ne oglasi zvočni signal. Utripajoča LED svetilka **1** (maščobni filter) ali **2** (ogleni filter) preneha utripati.

IZKLOP ELEKTRONIKE

Pritisnite tipko in jo zadržite pritisnjeno 3 sekunde, da izključi se elektronika, ki upravlja napo.

Ta funkcija je uporabna pri čiščenju nape.

Za ponovno vključitev elektronike zadošča ponoviti postopek.

obrne na servisno službo, za vsaj 5 sekund izključite električno napajanje naprave, tako da vtič izvlečete iz vtičnice in ga nato ponovno vstavite. Če bi se nepravilno delovanje nadaljevalo, se obrnite na servisno službo.

Vzdrževanje

Pozor! Pred vsakršnim čiščenjem ali vzdrževanjem izključite električno napajanje nape, tako da vtič izvlečete iz vtičnice ali izklopite glavno stikalo.

Čiščenje

Napa zahteva pogosto čiščenje, tako zunaj kot znotraj.

Za čiščenje uporabljajte krpo, navlaženo s tekočimi nevtralnimi detergenti.

Izogibajte se uporabi izdelkov, ki vsebujejo abrazivne snovi.

NE UPOBLJAJTE ALKOHOLA!

Pozor: Neupoštevanje pravil za čiščenje naprave in zamenjavo filtrov predstavlja tveganje požarov. Zato vam svetujemo, da sledite priporočenim navodilom.

Zavračamo vsakršno odgovornost za morebitno škodo na motorju in požare, ki bi bili posledica neprimerne vzdrževanja ali neupoštevanja zgornjih opozoril.

Maščobni filter

Sl. 19-25

Zaustavlja maščobne delce, ki nastajajo pri kuhanju.

Očistiti ga je treba enkrat mesečno (ali takrat, ko sistem, ki zaznava zasičenost filtrov – če je na modelu, ki je v vaši lasti, predviden – opozori na to potrebo), z ne agresivnimi detergenti, ročno ali v pomivalnem stroju pri nizki temperaturi s kratkim ciklom.

S pranjem v pomivalnem stroju se maščobni filter lahko razbarva, toda njegove filtrirne značilnosti se nikakor ne spremenijo.

Za demontažo maščobnega filtra povlecite odklopno ročico na vzmet.

Ogleni filter (samo za obtočno različico)

Sl. 23

Zadržuje neprijetne vonjave, ki nastajajo pri kuhanju.

Ogleni filter operite vsaka dva meseca (ali takrat, ko sistem, ki zaznava zasičenost filtrov – če je pri vašem modelu predviden – opozori na to potrebo). Perete ga lahko ročno, v topli vodi z ustreznimi detergenti oziroma v pomivalnem stroju pri 65°C (v primeru pranja v pomivalnem stroju izvedite popolni cikel brez posode v stroju).

Obrišite odvečno vodo, ne da bi filter poškodovali. Nato pa ga položite v pečico za 10 minut pri 100°C, tako da se dodobra osuši.

Filtrirni vložek zamenjajte vsaka 3 leta oziroma vsakič, ko na njem opazite poškodbe.

Zamenjava žarnic

Napa ima sistem osvetlitve, ki temelji na LED tehnologiji.

LED lučke zagotavljajo optimalno osvetlitev in do 10-krat daljšo življenjsko dobo v primerjavi s klasičnimi žarnicami ter 90% prihranek električne energije.

Za zamenjavo žarnic se obrnite na poprodajno službo.

V primeru morebitnih nepravilnosti delovanja, preden se

Strogo se pridržavajte uputstava koje donosi ovaj priručnik. Otklanjamo bilo kakvu odgovornost za eventualne nezgode, smetnje ili požar na aparatu koji proizlaze iz nepoštivanja uputstava koje donosi ovaj priručnik. Kuhinjska napa ima funkciju usisavanja dima i pare za vrijeme kuhanja te je namijenjena samo kućanskoj uporabi.

Vanjski izgled kuhinjske nape se može ponešto razlikovati od onog što smo opisali i ilustrirali u crtežima ovog priručnika, ali u svakom slučaju uputstva za uporabu, održavanje iste i instalacija ostaju nepromijenjena.

! Važno je sačuvati ovaj priručnik da biste ga mogli konzultirati u svakom trenutku. U slučaju da prodate ovaj proizvod, poklonite ili da se preselite uvjerite se da on bude uvijek zajedno sa proizvodom.

! Pažljivo pročitajte uputstva: u njima se nalaze važne informacije o instalaciji, uporabi i sigurnosti.

! Ne izvršavajte nikakve mehaničke ili električne varijacije (izmjene) na proizvodu ili na cijevima za izbacivanje.

Napomena: Pojediniosti koje su označene znakom "(*)" su opcionalni pribor koji se daje samo s određenim modelima ili pojediniosti koje se ne prilaže jer ih trebate kupiti.



Upozorenja

Pozor! Ne priključujte aparat na električnu mrežu sve dok niste kompletno završili sa instaliranjem.

Prije bilo kakvog čišćenja ili održavanja, iskopčajte kuhinjsku napu s električne mreže vadeći utikač ili isključujući opći kućni prekidač/skopku.

Ovaj aparat nije namijenjen uporabi od strane djece ili osoba koje imaju smanjene fizičke, mentale ili osjetne sposobnosti, i kojima nedostaje iskustva i saznanja osim ako oni nisu nadgledani i obučeni kako upotrebljavati aparat od osoba koje su odgovorne za njihovu sigurnost.

Trebate paziti na djecu da se ne igraju s aparatom.

Na upotrebljavajte nikada kuhinjsku napu bez da je pregrada ili mrežica pravilno montirana!

Ne upotrebljavajte NIKADA napu kao podlogu na koju ćete polagati predmete ukoliko to nije jasno naglašeno.

Prostorija treba imati dovoljno provjetranje, kada je kuhinjska napa upotrebljavana istovremeno s drugim aparatima na plinski pogon ili na drugo gorivo.

Zrak koji se usisava ne smije biti proveden u cijev koja se koristi za izbacivanje dimova koje proizvode ostali aparati na plinski pogon ili drugo gorivo.

Strogo se zabranjuje pripremanje hrane na plamenu ispod nape.

Korištenje nekontroliranog plamena je štetno za filtre te može izazvati požar, u svakom slučaju bi ga trebalo izbjegavati.

Držite pod kontrolom postupak pri prženju kako biste izbjegli da se pregrijano ulje zapali.

Neki dijelovi se mogu znatno zagrijati kada se koriste zajedno sa aparatima za kuhanje.

Što se tiče tehničkih mjera kojih se treba pridržavati s obzirom na dimove, strogo se pridržavajte pravilnika nadležnih lokalnih vlasti.

Kuhinjska napa se treba često čistiti i prati i izvana i iznutra (BAREM JEDANPUT NA MJESEC, poštujte sve ono što je navedeno u uputstvima za održavanje koje donosi ovaj priručnik).


Ne poštivanje propisa o čišćenju nape i zamjene i čišćenja filtra povećava opasnost od požara.

Ne upotrebljavajte niti ostavljajte kuhinjsku napu bez da ste pravilno montirali lampe jer postoji rizik od električnog udara.

Otklanjamo bilo kakvu odgovornost radi eventualnih nepriključivanja, štete ili požara koje bi mogao izazvati aparat a koje proizlaze iz nepoštivanja uputstava koje donosi ovaj priručnik.

Ovaj aparat je označen u skladu s Europskim pravilima 2002/96/EC, Waste Electrical and Electronic Equipment (WEEE). Provjerite jeste li odveli na otpad ovaj proizvod u skladu s lokalnim pravilima, korisnik doprinosi sprečavanju i uklanjanju eventualnih negativnih posljedica za okolinu i za zdravlje.



Ovaj simbol  na proizvodu ili na dokumentaciji koja ga prati govori da ovaj proizvod ne smije tretiran kao ostali kuhinjski otpad nego treba biti odveden na odgovarajući sabirni centar gdje se odbacuju električni i elektronski uređaji. Odbacite takve uređaje tako da se pridržavate lokalnih pravila za uklanjanje otpadaka. Za dobijanje daljnjih informacija o odbacivanju ovakvih aparata, obratite se lokalnim uredima, sabirnim mjestima za sakupljanje otpada ili trgovini u kojoj ste kupili ovaj proizvod.

Korištenje

Kuhinjska napa je napravljena kako bi se koristila u usisnoj verziji s vanjskim pražnjenjem (evakuacijom) ili pomoću filtra koji kruži u unutrašnjosti prostorije.



Verzija za isisavanje

Para se izbacuje vani uz pomoć cijevi za odsis koja se pričvršćuje za spojnu priрубnicu.

Dijametar cijevi za odsis treba biti jednak dijemetru karike za povezivanje.

Upozorenje! Cijev za odsis nije priložena s opremom te se treba kupiti.

U vodoravnom dijelu, cijev se treba lagano podizati prema gore (otprilike 10°) na način da izbací što je lakše moguće zrak prema vani.

Ako je kuhinjska napa opremljena karbonskim filterima, oni se trebaju ukloniti.

Povežite kuhinjsku napu i otvore za izbacivanje na zidu s istim promjerom otvora za zrak (spojna priрубnica).

Korištenje cijevi i otvora za izbacivanje na zidu koje imaju manji promjer će smanjiti sposobnost usisavanje te će dovesti do znatnog povećanja buke.

Stoga otklanjamo bilo koju odgovornost u svezi onoga što smo gore naveli.

! Koristite cijev koja ima minimalnu neophodnu duljinu.

! Koristite cijev koja ima minimalni mogući broj zavoja (maksimalni kut zavoja: 90°).

! Izbjegavajte drastične promjene dijametara cijevi.

! Koristite cijevi koje imaju što je moguće glađu unutrašnjost.

! Materijal od kojeg je napravljena cijev treba biti odobren propisima.



Filtracijska verzija

Usisavani zrak će se očistiti od masnoća te će se ponovno vratiti u prostoriju. Da biste koristili kuhinjsku napu u ovoj verziji potrebno je instalirati dodatni sustav za filtraciju na osnovi aktivnih karbonskih filtera.

Postavljanje

Minimalna udaljenost između podloge za posude na uređaju za kuhanje i najnižeg dijela kuhinjske nape ne smije biti niža od 60cmkada se radi o električnim štednjacima ,a 70cmu slučaju plinskih štednjaka ili mješovitih.

Ukoliko uputstva za instalaciju aparata na plin govore da je potrebno održavati veću udaljenost, trebate ih se pridržavati.



Povezivanje s električnom strujom

Napon mreže treba odgovarati naponu koji je naveden na etiketi karakteristika koji se nalazi u unutrašnjosti kuhinjske nape. Ukoliko ima utikač, povežite kuhinjsku napu s jednim utikačem koja je u skladu s propisima na snazi i koji je postavljen na pristupačnom mjestu čak i nakon instalacije. Ako nije opremljen utikačem (direktno povezivanje s mrežom) ili utikač nije postavljen na pristupačnom mjestu, čak i nakon instalacije postavite dvopolan prekidač koji je u skladu s propisima i koji osigurava kompletno iskopčavanje s mreže u uvjetima kategorije br.3 o previsokom naponu , u skladu s pravilima o instalaciji.

Upozorenje! Prije nego što ponovno povežete kružni put kuhinjske nape s napajanjem mreže te provjerite pravilno funkcioniranje , uvijek dobro kontrolirajte je li kabl mreže bio pravilno montiran.

Kuhinjska napa je opremljena specijalnim kabelom za napajanje; u slučaju da dođe do oštećenja kabela možete ga zatražiti i dobiti od Tehničke potpore.

Montaža

Kuhinjska napa ima komadiće za pričvršćivanje koji su prikladni za skoro sve zidove ili stropove. Pored svega toga je potrebno se obratiti kvalificiranom stručnjaku koji će utvrditi prikladnost materijala vrsti zida ili stropa. Zid ili strop treba biti dovoljno čvrst kako bi podnio težinu kuhinjske nape.

Funkcioniranje

Upotrebljavajte veću brzinu u slučaju velikog prisustva pare u kuhinji. Savjetujemo da uključite usisavanje 5 minuta prije nego što počnete s kuhanjem i da ostavite da djeluje nakon što ste završili s kuhanjem za još otprilike 15 minuta.

Da biste odabrali funkcije kuhinjske nape dovoljno je da lagano dotaknete napravu.



Tipka UKLJUČI / ISKLJUČI svjetlo



Tipka za odabir brzine (jačine usisavanja) **intenzivna** - trajanje 5 minuta – pritisnite još jedanput kako biste se vratili na prijašnju impostaciju.



Tipka za odabir brzine (snaga usisavanja) **visoka**



Tipka za odabir brzine (snaga usisa) srednja- kada bliješti prikazuje potrebu da se opere ili zamijeni karbonski filter.

Ova signalizacija je obično deaktivirana. Da biste aktivirali signalizaciju, isključite elektroniku tako da pritisnete tipku **0** u trajanju od 3 sekunde. Potom pritisnite istovremeno tipke **1** i **2** u trajanju od 3 sekunde, najprije će bliještiti samo tipka **1** a onda će istovremeno bliještiti i tipka **1** i tipka **2** da bi prikazale kako je došlo do aktivacije. Ponovite operaciju da biste deaktivirali signalizaciju, najprije će bliještiti tipke **1** i **2** a onda će bliještiti samo tipka **1** kako bi prikazala da je došlo do deaktivacije



Tipka za biranje brzine (snaga usisavanja) **niska** – kada svijetli pokazuje vam da trebate oprati filter za uklanjanje masnoće.



Tipka OFF motora (stand by) – **Isključivanje Elektronike - Reset signalizacije o pranju/zamjeni filtera.**

OFF MOTORA

Kratkotrajno pritisnite da biste isključili motor.

RESET SIGNALIZACIJE FILTERA

Kada je kuhinjska napa uključena, nakon što ste obavili održavanje filtera, pritisnite tipku sve do zvučnog signala. Indikaciono svjetlo **1** koje bliješti (filter za odstranjivanje masnoće) ili **2** (karbonski filter) će prestati bliještiti.

ISKLJUČIVANJE ELEKTRONIKE

Pritisnite u trajanju od 3 sekunde tipku, isključuje se elektronika za upravljanje kuhinjskom napom.

Ova funkcija može biti korisna za vrijeme čišćenja proizvoda.

Da biste uključili elektroniku dovoljno je ponoviti proceduru.

U slučaju eventualnih anomalija prilikom funkcioniranja, prije nego što se obratite tehničkom servisu iskopčajte barem 5 sekundi aparat s električne mreže vadeći utikač i onda ga opet uključite. U slučaju da se te anomalije javljaju i ubuduće, obratite se tehničkom servisu.

Održavanje

Upozorenje! Prije bilo kakvog postupka čišćenja ili održavanja, iskopčajte kuhinjsku napu od napajanja strujom na način da izvadite utičnicu ili isključite opći prekidač kuće.

Čišćenje

Kuhinjska napa se treba često čistiti (barem isto tako često kao i filtri za uklanjanje masnoće), u unutrašnjosti i izvana. Koristite ovlaženu krpu s neutralnim deterdžentima u tekućem stanju.

Izbjegavajte uporabu proizvoda koji bi mogli grebati.

NE KORISTITE ALKOHOL!

Pozor: Nepoštivanje pravila o čišćenju aparata i pravila o zamjeni filtera povećava rizik od požara. Stoga se preporučuje poštivanje sugeriranih uputstava.

Otklanjamo bilo kakvu odgovornost za eventualne kvarove na motoru, požar izazvan neodgovarajućim održavanjem ili nepoštivanjem navedenih upozorenja.

Filtar za masnoću

Slika 19-25

Zadržava čestice masnoće koje se stvaraju prilikom kuhanja.

Trebate ga očistiti jedan put na mjesec (ili kada indikator prepunjavanja filtra to pokazuje – ukoliko model koji ste kupili predviđa takvu mogućnost), upotrebljavajući blage deterdžente, ručno ili u perilici posuđa na niskoj temperaturi i uključite kratki ciklus.

Nakon pranja u perilici posuđa filtari za uklanjanje masnoće bii mogao djelovati isprano i izgubiti boju ali njegove karakteristike filtriranja se ni u kojem slučaju ne mijenjaju.

Da biste skinuli filtari za uklanjanje masnoće povucite ručicu na opruge koja se otkvači.

Karbonski filtari (samo za filtracijsku verziju)

Slika 23

Zadržava neugodne mirise koji se stvaraju prilikom kuhanja.

Karbonski filtari se može oprati svako dva mjeseca (ili kada sustav indikacije zasićenja filtera- ako je predviđen na modelu kojeg imate- prikazuje potrebu za time) u toploj vodi i prikladnim deterdžentima ili u perilici posuđa na temperaturi od 65°C (u slučaju da se radi o pranju u perilici posuđa obavite kompletan ciklus pranja bez posuđa unutra).

Odstranite višak vode bez da time oštetite filtari, nakon čega ga trebate staviti u pećnicu u trajanju od 10 minuta na 100°C da bi se definitivno osušio.

Zamijenite madraščić svako 3 godine ili kada primijetite da je tkanina oštećena.

Zamjena Lampe

Kuhinjska napa je opremljena sustavom rasvjete koji se bazira na tehnologiji INDIKACIONIH SVJETALA.

INDIKACIONA SVJETLA garantiraju optimalnu rasvjetu te trajnost 10 puta veću od tradicionalnih lampi a omogućuju i uštedu od 90% električne energije.

Per la sostituzione rivolgersi al servizio assistenza tecnica.

TR - Montaj ve kullanım talimatları

Bu el kitabında belirtilen talimatlara adım adım riayet ediniz. Üretici, bu el kitabında yer alan talimatlara riayet etmemekle kaynaklanan olası arızalara, sebep olunan hasar veya yangınlara ilişkin hiçbir sorumluluk kabul etmez. Davlumbaz yemek pişirilirken ortaya çıkan duman ve buharın çekilmesi amacıyla ve sadece evlerde kullanılmak üzere tasarlanmıştır.

Kullanma kılavuzunda gösterilen şekillerle nazaran davlumbazın farklı fonksiyonları olabilir, fakat kullanma talimatı, bakımı ve montajı aynı şekilde kalıyor.

! Bu kullanım kılavuzunu ileride ihtiyaç duyulabilecek her anda başvurulabilmesi için muhafaza etmek önemlidir. Ürünün satılması, başkasına verilmesi yada taşınması esnasında bu kullanım kılavuzunun da ürün ile birlikte kalmasına özen gösteriniz.

! Talimatları dikkatle okuyunuz: Kurulum, kullanım ve güvenlik ile ilgili çok önemli bilgiler içerir.

! Gerek ürün üzerinde gerek ise tahliye kanallarında ne elektriksel ne de yapısal tadilatlar yapmayınız.

Not: "(*)" ile işaretli elemanlar opsiyonel aksesuarlar olup sadece satın alınacak bazı model veya elemanlarla birlikte temin edilir.

Dikkat

UYARI! Kurulum işlemi tamamlanıncaya kadar cihazı fişe takmayın.

Her türlü temizlik veya bakım işleminden önce, davlumbazın fişini çekmek veya evin ana şalterine olan bağlantısını kesmek suretiyle davlumbazın elektrik bağlantısını kesin.

Cihaz, gözetim altında bulunmadıkları veya güvenliklerinden sorumlu bir şahıs tarafından cihazın kullanımıyla ilgili eğitim almadıkları sürece, çocuklar veya yetersiz fiziksel, duyuşsal veya akli yeteneğe sahip kişiler ya da tecrübe veya teknik bilgi eksikliği olan şahıslar tarafından kullanılacak şekilde tasarlanmamıştır.

Çocuklar, cihazla oynamadıklarından emin olmak için izlenmelidir.

Rahatsız edici bir sürtünme sesi duyulmaksızın takılan davlumbazları asla kullanmayın!

Davlumbaz, özellikle belirtilmedikçe ASLA destek yüzeyi olarak kullanılmamalıdır.

Mutfak davlumbazı, diğer yanma gazları veya yakıtları kullanan cihazlarla birlikte kullanıldığında oda yeterli şekilde havalandırılmalıdır.

Emilen hava, gaz veya diğer yakıtları yakan cihazların ürettiği dumanların atılması için kullanılan bir boruya verilmemelidir.

Davlumbazın altında alevli pişirme kesinlikle yasaktır.

Açığa çıkan alevlerin filtrelere zarar vermesi ve yangın riski açısından açık alevden sakının.

Her türlü kızartma, yağın aşırı kızmasını ve alevlenmesini engelleyecek şekilde dikkatle yapılmalıdır.

Erişilebilir parçalar, pişirme cihazı ile kullanıldıklarında sıcak olabilirler.

Duman tahliyesi için kabul edilen teknik ve güvenlik önlemler söz konusu olduğunda, yetkili makamlar tarafından sunulanları yakından takip etmek önemli bir husustur.

Davlumbaz, hem içten hem dıştan düzenli olarak temizlenmelidir (AYDA EN AZ BİR DEFA, bu el kitabında sunulan bakım talimatları ile uyum içinde ilerlemek için gereklidir).

Davlumbaz ve filtre ile ilgili talimatlara uyulmaması yangın riskine neden olur.


Olası elektrik şoklarından kaçınmak için lamba düzgün biçimde takılmadan davlumbazı kullanmayın veya bu durumda bırakmayın.

Üretici, bu el kitabında yer alan talimatlara uyulmamasından kaynaklanan cihaz arızaları, hasarları ve yangınlara karşı sorumluluk kabul etmez.

Bu cihaz, 2002/96/EC sayılı Avrupa Atık Elektrik ve Elektronik Ekipman Yönergesi (WEEE) uyarınca işaretlenmiştir. Bu ürünün uygun bir şekilde atılmasını sağladığınız takdirde, çevre ve insan sağlığı açısından söz konusu ürünün uygun bir şekilde işleme tabi tutulması sonucu ortaya çıkabilecek olası olumsuz etkileri önlemiş olacaksınız.

Ürün ya da ürün ile beraber verilen belgeler üzerinde bulunan



 sembolü, bu cihazın evsel bir atık olarak görülmemesi gerektiğine işaret eder. Cihaz, bu tip elektrikli ve elektronik cihazların atıldığı dönüşümlü toplama noktasına teslim edilmelidir. Atıkları yok etme işlemi, atık yok etme konusunda çevre ile ilgili mevcut yerel düzenlemeler doğrultusunda gerçekleştirilmelidir.

Bu ürünün geri dönüşüm koşulları hakkında ayrıntılı bilgi için, hudutları içinde bulunduğunuz belediyenin ilgili dairesine, atık yok etme servisine veya ürünün satıcısına danışın.

Kullanım

Davlumbaz, havayı dışarı atıcı veya filtre edici model olarak tasarlanmıştır.



Aspiratörlü model

Yemek buharları, bağlantı flanşına sabitlenmiş bir tahliye borusu sayesinde dışarıya atılırlar.

Tahliye borusunun çapı bağlantı halkasının çapına eşit olmalıdır.

Dikkat! Tahliye borusu ürün ile birlikte tedarik edilmez. Ayrıca satın alınmalıdır.

Yatay yatıda boru, havayı dışarıya kolayca taşıyabilmesi için yukarı doğru hafif bir açığa sahip olmalıdır (yaklaşık 10°).

Eğer davlumbazın karbon filtreleri var ise bunlar çıkartılmalıdır.

Davlumbazı duvardaki çıkış borularına ve ağızlarına bağlayınız. Diametresi hava çıkışıyla aynı olmalıdır (bağlantı halkası).

Boruların ve duvardaki az çaplı çıkış borularının emme gücünün iyi çalışmasını azaltır ve gürültüyü büyük ölçüde arttırır.

Dolayısıyla bu konuyla ilgili hiçbir mesuliyet kabul edilmez.

- ! Mümkün olan en kısa boya tahliye borusu kullanın
- ! En az sayıda dirseğe sahip boru kullanın (Maksimum dirsek açısı: 90°).
- ! Borunun kesitinin (genişliğinin) ani olarak değişmesinden kaçının.
- ! İç yüzeyi mümkün olan en pürüzsüz boruyu tercih edin.
- ! Borunun yapıldığı malzeme yasaların onayladığı türden olmalıdır.



Filtreli model

Aspire edilen hava, odaya tekrar aktarılmadan önce içerdiği kokusundan ve yağdan arıtılacaktır. Bu versiyonda davlumbaz kullanmak için aktif karbon bazlı bir filtre sisteminin takılması gerekir.

Kurulum

Ocağın üzerindeki pişirme kapları için destek yüzeyleri ile ocak davlumbazının en alçak kısmı arasındaki minimum mesafe, elektrikli ısıtıcılardan 60cm, gaz veya gazla-elektrikle çalışan ocaklardan 70cm'den az olmamalıdır.

Gazlı ocakların kurulumuyla ilgili olarak talimatlarda daha fazla mesafe belirtiliyorsa, buna bağlı kalınmalıdır.



Elektrik bağlantısı

Ana güç kaynağı davlumbazın içinde yer alan plakada belirtilen değere uygun olmalıdır. Davlumbazı varsa bir fiş ile mevcut düzenlemelere uygun bir prize takıp erişilebilir bir alana yerleştiriniz. Kurulumdan sonra da eğer cihazın fişi yok ise (doğrudan şebeke bağlantısı) veya priz erişilebilir bir yerde değilse, aşırı akım kategorisi III ile ilgili koşullar altında ana kablunun bağlantısının tamamen kesilmesini sağlayan, standartlara uygun çift kutuplu bir anahtar kullanın.

Uyarı: Davlumbazı ana güç kaynağına yeniden bağlamadan ve etkin şekilde çalıştığını kontrol etmeden önce, ana güç kaynağı kablosunun düzgün takılıp takılmadığını denetleyin. Davlumbaz özel bir elektrik kablosuna sahiptir; Bu kablunun hasar görmesi durumunda yetkili teknik servise başvurun.

Montaj

Davlumbazın birçok duvar/tavan tipinde sıklımasını sağlamak üzere geniş dübeller verilmiştir. Bununla birlikte, ehil bir teknisyen duvar/tavan tipine göre malzemelerin uygunluğunu onaylamalıdır. Duvar/tavan davlumbazın ağırlığını taşıyacak güçte olmalıdır. **Cihazı, fayans, sıva veya silikon yüzeye monte etmeyiniz. Yalnızca duvara monte ediniz.**

Çalıştırma

Mutfakta aşırı buhar oluşması halinde yüksek emme hızından yararlanınız. Yemek pişirmeye başlamadan önce ocak davlumbazı emme ünitesinin 5 dakika açık tutulması, pişirme esnasında ve pişirme işlemi sona erdikten sonra ise 15 dakika daha çalışır durumda bırakılması önerilir.

Davlumbaz özelliklerini seçmek için kontrollere dokunun.



Aydınlatma AÇIK/KAPALI tuşu



Yüksek hız seçim tuşu (emme gücü) – süresi 5 dakika – tekrar bastığınızda önceki ayara döner.



Yüksek hız seçim tuşu (emme gücü).



Orta hız seçim tuşu (emme gücü) – yanıp sönmeye başladığında karbon filtrenin yıkanması veya değiştirilmesi gerektiğini bildirir. Bu sinyal normalde devre dışıdır. Uyarıyı aktif hale getirmek için elektroniği **0** tuşuna 3 saniye boyunca basarak devre dışı bırakın.

Hemen arkasından aynı anda **1** ve **2** **düğmelerine** aynı anda 3 saniye boyunca basılı tutun, önce sadece **1** düğmesi yanıp sönecek sonra **1** ve **2** düğmeleri yanıp sönecekler. Bunun anlamı aktif kılınmış demektir. Uyarıyı devre dışı bırakmak için operasyonu tekrarlayın; önce **1** ve **2** **düğmeleri** yanıp sönecekler sonra da sadece **1** düğmesi yanıp sönecektir. Bu, uyarının devre dışı kaldığı anlamına gelir.



Düşük hız seçim tuşu (emme gücü) – yanıp sönmeye başladığında yağ filtrelerinin yıkanması gerektiğini bildirir.



Motor KAPATMA tuşu (hazırda bekleme) – elektronik devreleri devre dışı bırakır – filtre yıkama/değiştirme sinyallerini sıfırlar.

MOTOR KAPALI

Motoru kapatmak için kısa süreyle bu tuşa basın.

FİLTRE SİNYALLERİNİ SIFIRLAMA

Filtrelerin bakımını gerçekleştirdikten sonra, davlumbaz açık iken bip sesini duyuncaya kadar tuşa basılı tutun. Yanıp sönmekte olan **1** nolu led (yağ filtresi) yada **2** nolu filtre (karbon filtre) yanıp sönmeyi kesecektir.

ELEKTRONİK DEVRELERİN DEVRE DIŞI BIRAKILMASI

Tuşu 3 saniye basılı tutun. Davlumbazın

elektronik devreleri devre dışı kalır.

Bu özellik, ürünü temizlerken oldukça yararlıdır.

Elektronik devreleri devreye sokmak için işlemi tekrarlayın.

Davlumbaz doğru şekilde çalışmadığında fişini çekerek elektrik bağlantısını 5 saniye kadar kesin. Ardından Teknik Servisle bağlantı kurmadan önce fişi tekrar prize takıp bir kez daha çalıştırmayı deneyin.

Bakım

DİKKAT! Herhangi bir bakım işlemini gerçekleştirmeden önce, davlumbazı elektrik şebekesinden ayırınız.

Cihaz bir fiş ve soketle bağlı ise, fiş prizden çekilmelidir.

Temizleme

Davlumbazın içi ve dışı düzenli olarak (en az yağ filtrelerinin bakımı için gerçekleştirdiğiniz sıklıkta) temizlenmelidir.

Ilık suya batırılmış bir bez ve nötr sıvı deterjanla temizleyiniz. Aşındırıcı ürünler kullanmayınız. **ALKOL KULLANMAYINIZ!**

Uyarı: Davlumbaza ilişkin temel temizleme talimatlarının yerine getirilmemesi ve filtrelerin değiştirilmemesi yangına neden olabilir.

Bu nedenle, söz konusu talimatlara uymanızı öneririz.

Üretici, uygun olmayan bakımdan veya yukarıda belirtilen güvenlik tavsiyelerine uymamaktan kaynaklanan motor veya yangın hasarı konusunda sorumluluk kabul etmez.

Yağ filtresi

Şekil 19-25

Pişirme sonucu oluşan yağ taneciklerini tutar.

Yağ filtresi, ayda bir (veya filtre dolum gösterge sistemi – satın alınan modelde varsa – bu zorunluluğu gösterir) asitsiz deterjanla, elde veya düşük ısı ve kısa devreye programlanmış bir bulaşık makinesinde temizlenmelidir.

Bulaşık makinesinde yıkandığında, yağ filtresinin rengi hafifçe solabilir, ancak bu filtreleme kapasitesini etkilemez.

Yağ filtresini çıkarmak için yay bırakma kolunu çekin.

Kömür filtresi (yalnızca filtreli modellerde)

Şekil 23

Filtre, pişen yemeğin neden olduğu rahatsız edici kokuları emer.

Karbon filtre her iki ayda bir (yada filtrelerin dolduğunu gösteren sistem – eğer satın aldığınız modelde var ise – bu gerekliliği gösteriyor ise) uygun deterjanlar ve sıcak su ile yada bulaşık makinesinde 65°C sıcaklıkta yıkanabilir. (Bulaşık makinesinde yıkanması durumunda yıkamayı içinde bulaşıklar olmadan yapın.)

Fazla suyu filtreye zarar vermeden alın ve sonra tamamen kuruması için bir fırında 10 dakika boyunca 100°C ısıda bekletin. Filtre özelliği olan kılıfı her üç senede bir ve her zarar gördüğünde değiştirin.

Lambaları değiştirme

Davlumbaz LED teknolojisine dayalı bir aydınlatma sistemine sahiptir.

LED'ler ideal bir aydınlatma ve normal lambalarinkine göre 10 defa daha uzun bir kullanım süresi ve %90 enerji tasarrufu sağlarlar.

Bunların yenileri ile değiştirilmesi için teknik servise başvurunuz.

الصيانة

إن غطاء الشفط مجهز بنظام إضاءة قائم على تقنية الـ LED.

الـ LED يضمن إضاءة ممتازة وتدوم 10 مرات أكثر من المصابيح التقليدية وتسمح بتوفير 90% من الطاقة الكهربائية.

للتعويض يجب الرجوع إلى قسم المساعدة الفنية.

التنظيف

يُنصح بتنظيف غطاء الشفط بشكل مستمر (تقريباً في نفس الأوقات التي يتم فيها تبديل المصافي الدهنية) سواء، من الداخل أو من الخارج. للتنظيف استعمل قطعة قماش مبللة بسائل منظف حيادي.

تجنب استعمال المواد التي تحتوي على مائه خادشة. لا تستعمل الكحول!

النتيجه: إن تجاهل قواعد تنظيف الجهاز وتغيير المصافي يؤدي إلى أضرار الحريق. لذلك ننصح بقراءة واتباع المعلومات المقترحة.

لا يتحمل المنتج أية مسؤولية ناتجة عن احتمال عطب في المحرك، أو حريق ناجم عن صيانة غير ملائمة أو إهمال التنبيهات المذكورة أعلاه.

المصفاة المضادة للدهون

شكل. 19- 25

هي تحصر الجزيئات الدهنية المتأينة عن الطهي.

يجب تنظيف المصفاة المعدنية المضادة للدهون مرة في الشهر ويكون ذلك بمنظف غير خادش، يدويا أو بغسالة الأواني بحرارة منخفضة و بدورة غسيل قصيرة.

عند الغسل بغسالة الأواني يمكن ان يتغير لون المصفاة المعدنية المضادة للدهون و لكن مميزات التصفية لا تتغير قطعا.

ولفك مصفاة الدهون اجذب المقبض اللولبي.

مصفاة الكربونات الحية (فقط في النوعية

بالتصفية)

شكل. 23

هي تحصر الروائح الكريهة المتأينة عن الطهي.

يمكن غسل المصفاة الكربونية كل شهرين بماء ساخن وبمواد منظفة مناسبة أو في غسالة الأواني بحرارة 65 درجة مئوية (في حال الغسل بالغسالة اختر الدورة الكاملة للغسيل دون الصحون في الداخل).

أزل الماء الفائض دون الضرر بالمصفاة، و بعد ذلك انزع الحشوة الموجودة داخل الهيكل البلاستيكي وضعبها في الفرن لمدة 10 دقائق بحرارة 100 درجة مئوية لتجفيفها بشكل نهائي.

يجب استبدال الحشوة كل 3 سنوات و كلما نظهر عليها علامات التلف.

إن الأوصاف التي هي دون محرك الشفط تشتغل فقط بنوعية الشفط ويجب ربطها بوحدة خارجية للشفط (غير متوفرة).
تتوفر تعليمات الربط مع وحدة الشفط الخارجية.

طريقة التركيب

إن أدنى مسافة بين سطح الاستناد للاوعية على الجهاز المعد للطبخ و القسم السفلي من غطاء شفط المطبخ، يجب الا تقل عن 60 سم في حال المواد الكهربائية وعن 70 سم في حال مواد تعمل بالغاز أو المختلطة. إذا كانت تعليمات تركيب جهاز الطبخ بالغاز تشير بمسافة أقصى، يجب أخذ ذلك بعين الاعتبار.

⚠ الربط الكهربائي

يجب أن تكون قدرة الشبكة الكهربائية متناسبة مع صفات غطاء الشفط المكونة في الداخل. إذا كان الجهاز مجهزا بفيشة يجب وصله مباشرة على الخط الكهربائي بوصلات مطابقة للقواعد المعمول بها ويجب أن تكون الفيشة سهلة المنال حتى بعد الانتهاء من التركيب. وأما إذا كان الجهاز غير مجهز بفيشة (وصل مباشر بالشبكة) أو هذه غير سهلة المنال، حتى بعد التركيب، فيجب تركيب مفتاح فصل ثنائي مناسب يضمن الفصل الكامل عن الشبكة الكهربائية في حالات الحمولات الزائدة درجة III، وذلك تطابقاً مع قوانين التركيب.

انتبه ! قبل إعادة وصل التيار الكهربائي للجهاز ومراقبة التشغيل الصحيح، يجب التأكد دائماً من أن السلك الكهربائي مركب بطريقة صحيحة.

إن الغطاء مجهز بسلك تزويد خاص، يجب طلبه من قسم المساعدة الفنية.

التركيب

إن جهاز الشفط مزود بأوتاد (علاقات) للثبیت ملائمة لأغلبية أنواع الجدران والسقف. وعلى أي حال من الأفضل استشارة تقني مؤهل للتأكد من نوعية المواد حسب الحائط أو السقف. يجب أن يكون الحائط أو السقف متيناً لتحمل وزن جهاز الشفط.

آلية العمل

استعمل السرعة القصوى في حالات خاصة كما في زيادة تكلف البخار في المطبخ. من المستحسن اشعال الشفط 5 دقائق قبل بدء الطبخ و تركه في مشغلا لمدة حوالي 15 دقيقة بعد الانتهاء من الطبخ.

لانقضاء وظائف غطاء الشفط يكفي لمس أزرار التحكم.



زرّ ON/OFF الإضاءة



زر انتقاء السرعة (قوة الشفط) مكثفة - لمدة 5 دقائق - اضغظ باستمرار حتى الرجوع الى البرمجة السابقة.



زر انتقاء السرعة (قوة الشفط) مرتفعة



زر انتقاء السرعة (قوة الشفط) متوسطة - وعند الاشعاع تشير الى ضرورة غسل أو تبديل مصفاة الكربون. هذه الاشارة عادة ليست ناشطة، ولتتشغيلها اضغظ بتزامن الزرين 1 و 2، أو لا يشع فقط الزر 1 ثم يشع الزران 1 و 2 مشيران الى التشغيل.

أعد العملية لإلغاء الاشارة، أو لا يشع الزران 1 و 2 ثم يشع فقط الزر 1 ليشير الى الغاء التشغيل.



زر انتقاء السرعة (قوة الشفط) منخفضة - عند الاشعاع تشير الى ضرورة غسل مصفاة الدهون.



زرّ OFF محرك (stand by) - القطع

الاكتروني - تنضيد الاشارة إلى غسل / تعويض المصافي.

OFF محرك

اضغظ قليلا لإطفاء المحرك.

تنضيد الاشارة إلى المصافي

عندما يكون الغطاء مشغلا، وبعد الانتهاء من صيانة المصافي، اضغظ الزر حتى حدوث الاشارة الصوتية. ال led 1 (مصفاة الدهون) أو 2 (مصفاة الكربون) ينقطع عن الاشعاع.

القطع الاكتروني

يضغظ الزر لمدة 3 ثوان تنقطع إلكترونية التحكم في الغطاء.

ويمكن أن تكون هذه الوظيفة مفيدة خلال عملية تنظيف الجهاز. ولإعادة دمج الألكترونية يكفي الضغظ من جديد.

وفي حالة بعض الأعطاب في التشغيل، وقبل للاتصال بخدمة الصيانة أقطع ربط الجهاز بالتيار الكهربائي لمدة 5 ثوان على الأقل بنزع الفابس ثم اربطه من جديد. إذا استمر العطب في التشغيل اتصل إن بخدمة الصيانة.

عدم الاهتمام بمعايير النظافة وصيانة الفلتر يعرض الى مخاطر الحريق.

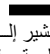
إن إهمال قواعد تنظيف الجهاز وعدم تعويض وتنظيف المصافي يؤدي إلى خطر الحرائق.

لا يجب استخدام أو ترك الجهاز بمصافي مثبتة بشكل غير سليم لتجنب احتمال صدمة كهربائية.

لا يتحمل المنتج أية مسؤولية ناجمة عن أعطاب أو أضرار أو حريق تلحق بالجهاز نتيجة عدم احترام التعليمات الواردة في هذا الدليل.

هذا الجهاز يتوافق مع القانون الأوربي EC/96/2002 ، Waste Electrical and Electronic Equipment (WEEE). وبالتالي من التخلص من هذا المنتج بشكل صحيح ، يكون المستفيد قد أسهم في الوقاية من النتائج السلبية المحتملة على البيئة والصحة.



إن الرمز  على المنتج أو على مجموع الوثائق التابعة له يشير إلى أن هذا المنتج يجب ألا يعامل مثل بقية النفايات المنزلية بل أن يسلم الى مركز متخصص في جمع وإعادة استعمال الأجهزة الكهربائية والالكترونية . يجب التخلص من المنتج عملا باحترام القوانين المحلية المعمول بها للتخلص من النفايات. وللحصول على معلومات اضافية تتعلق بالاستفادة وإعادة استعمال هذا المنتج، يرجى الاتصال بالمكتب المحلي الخاصي ومصلة جمع النفايات المنزلية ، أو المحل التجاري حيث تم شراء هذا المنتج.

الاستعمال :

إن غطاء الشفط مصمم ليستعمل بنوعية شفط الهواء وتريغته الى الخارج أو تصفيته وإعادة تحريكه في الداخل.



نوعية الشفط

يتم تصريف البخار نحو الخارج بواسطة أنبوب تفرغ مثبت بوصلة الربط.

يجب أن يكون محور أنبوب التفرغ مماتلا لمحور خاتم / وصلة الربط. **تنبيه!** إن أنبوب التفرغ غير متوفر وليه يجب اقتناؤه.

في الجهة الألفية يجب أن يكون الأنبوب مائلا (ب 10° تقريبا) نحو الأعلى حتى يتم نقل الهواء نحو الخارج بأكثر سهولة.

وإذا كان غطاء الشفط مزودا بمصافي كربونية فيجب نزعها. يجب ربط الغطاء بأنابيب وتقب للتفرغ بالحائط . يكون محورها مائلا

لوصلة ربط خروج الهواء . وإن استعمال أنابيب وتقب للتفرغ بالحائط بمحور أقل اتساعا يخفض من

قدرة الشفط ويسبب ارتفاعا ملحوظا في ضجيج التشغيل. ولذلك لا يتحمل المنتج أية مسؤولية متأتية عن ذلك.

! استعمال أنبوبا أقصر ما يمكن.
! استعمال أنابيب بأقل ما يمكن من الالتواءات (وبزاوية التواء لا تفوق 90°)

! تجنب التغييرات الجذرية في قص الأنبوب
! استعمال أنبوبا يكون داخله أملس قدر ما يمكن.

! يجب أن يكون الأنبوب من مادة موافق ومصداق عليها قانونيا.



نوعية التصفية

يتم تخلص الهواء المشفوط من الدهون والروائح الكريهة قبل تصريفه في الغرفة. ولاستعمال الغطاء بهذه النوعية من الضروري تركيب نظام تصفية (إضافي من مادة الكربون الحي).

تتابع عن كتب التعليمات الواردة في هذا الدليل. نحن لسنا مسؤولين عن اي اعراض تلف او حريق ناجمة عن سوء استعمال الجهاز بسبب عدم مراعاة الملاحظات الواردة في هذا الدليل. إن غطاء الشفط صنع خصيصا للاستعمال المنزلي فقط.

يمكن أن تختلف جomialية الغطاء بالمقارنة مع ما جاء في رسوم هذا الدليل، إلا أن طرق الاستعمال، والصيانة، والتركيب لا تتغير.

! من المهم الاحتفاظ بهذا الدليل للرجوع إليه في كل وقت. وفي حالة بيع المنتج والانتقال إلى بيت آخر تأكد من أن الدليل مرافق للمنتج.

! يجب قراءة طرق التركيب بانتباه
! لا تدخل تغييرات كهربائية ، ميكانيكية على المنتج أو على شبكة أنابيب التفرغ.

ملاحظة: إن التفاصيل المرسومة بالرمز (*) تمثل أجزاء مكملة اختيارية تتوفر فقط في أصناف معينة أو تكون قطعاً غير مزودة يمكن اقتناؤها.



تحذيرات

تنبيه! عدم ربط الجهاز بشبكة الكهرباء حتى تكتمل عملية التثبيت بشكل تام.

قبل اية عملية تنظيف أو صيانة ، افصل غطاء شفط الهواء عن التيار الكهربائي أو اقطع التيار الكهربائي بالمفتاح الرئيسي للمسكن.

بالنسبة لجميع عمليات التركيب والصيانة استخدم قفازات العمل.

الجهاز غير مصمم للاستخدام من قبل الأطفال أو الأشخاص ذوي العاهات الجسمية الحسية أو العقلية أو تنقصهم الخبرة والمعرفة، إلا إذا كانوا تحت الرقابة وتعلمين استخدام هذه المعدات من قبل شخص مسؤول عن سلامتهم.

يجب أن يكون الأطفال مراقبين حتى لا يلعبوا بالجهاز. يمنع قطعاً استخدام غطاء الشفط من دون شعريّة مثبتة بشكل صحيح!

يمنع قطعاً استخدام غطاء الشفط كسطح أو لوحة لوضع الأدوات إلا إذا كان مشاراً إليه.

عندما يتم استخدام غطاء الشفط بتزامن مع أجهزة أخرى تشتغل بالغاز أو غيره من أنواع الوقود يجب أن يكون المكان مهيناً للفرص بالتهوية الكافية.

يجب ألا يُقاد الهواء المشفوط في أنبوب مجعول لتفريغ أدخنة ناتجة عن أجهزة تشتغل باحتراق الغاز أو غيره من أنواع الوقود.

يمنع منعاً باتاً طبخ الأطعمة بطريقة اللهب مباشرة تحت غطاء الشفط .

إن استخدام اللهب مضر للمصافي ويمكن أن يؤدي الى حرائق لذا ينبغي منعها في أي حال.

يجب أن تقع عملية الفلي تحت المراقبة لغاية تجنب أن يحترق الزيت الساخن جدا.

يمكن أن تصبح القطع الخارجية للجهاز ساخنة عندما تكون مواقد الطبخ مشتعلة.

فيما يتعلق بالمقاييس التقنية والسلامة التي ينبغي العمل بها لتصريف الدخان، يُحتم احترام أحكام وأنظمة السلط المحلية المعنية لكل بلد.

يجب أن يتم تنظيف غطاء الشفط بشكل متكرر سواء من الداخل أو الخارج (على الأقل مرة في الشهر عموماً باحترام معلومات الصيانة المشار إليها في هذا الدليل).

