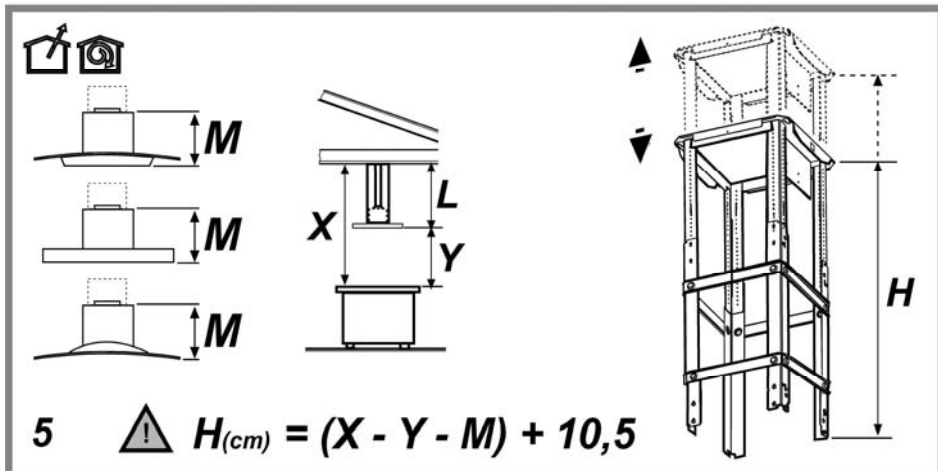
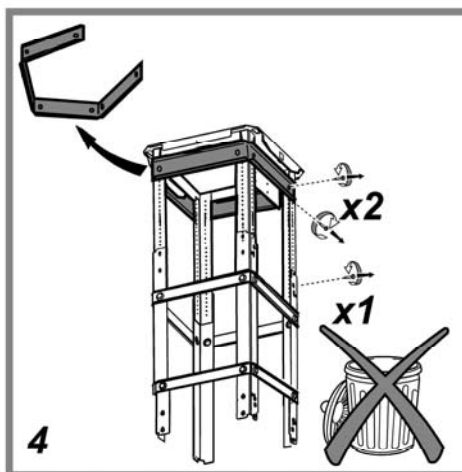
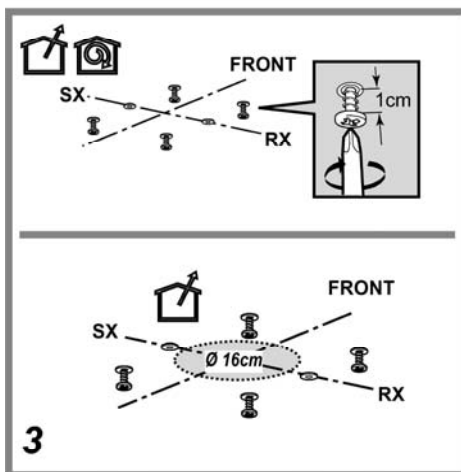
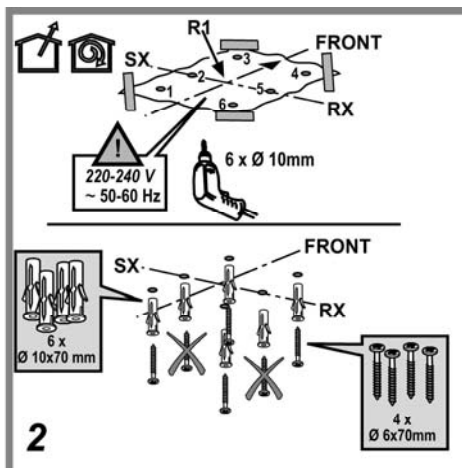
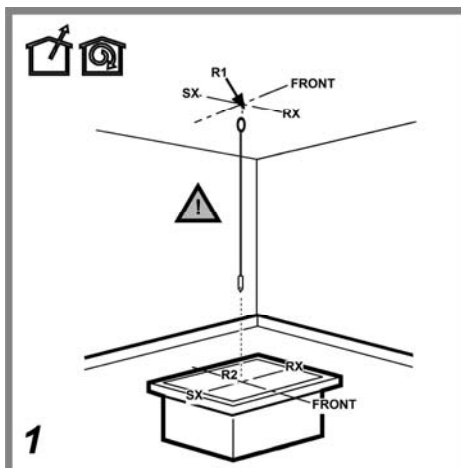
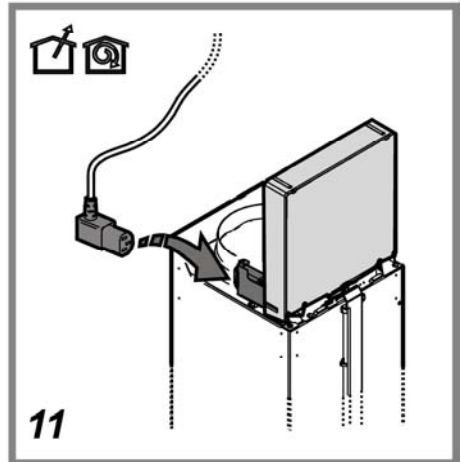
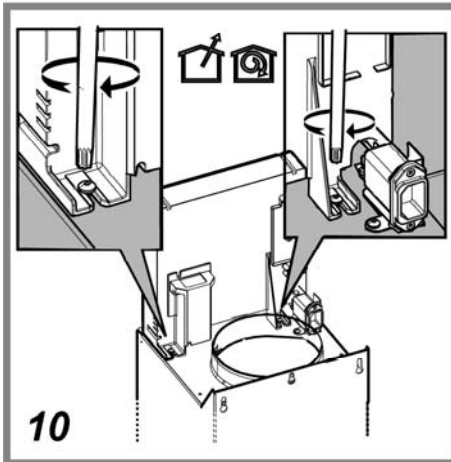
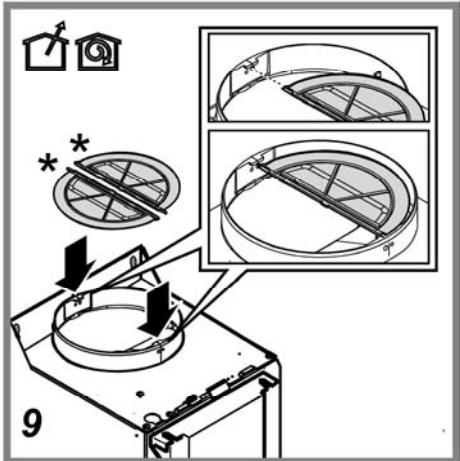
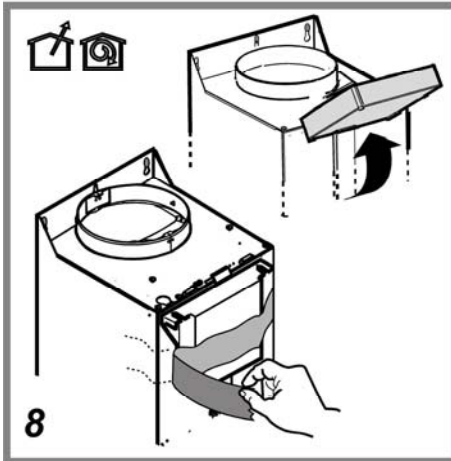
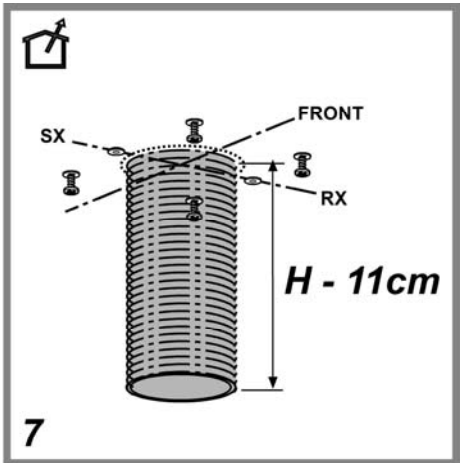
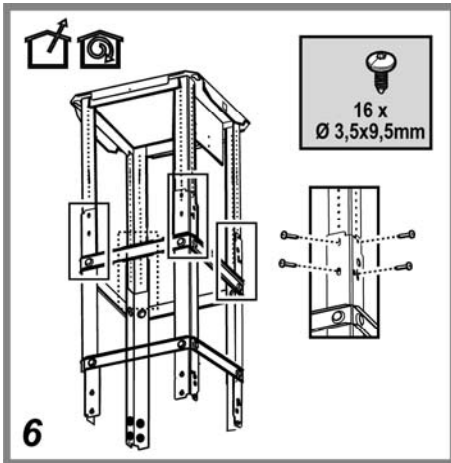
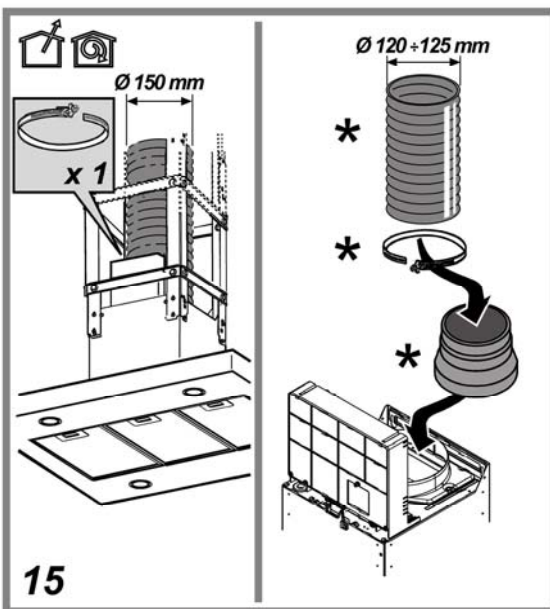
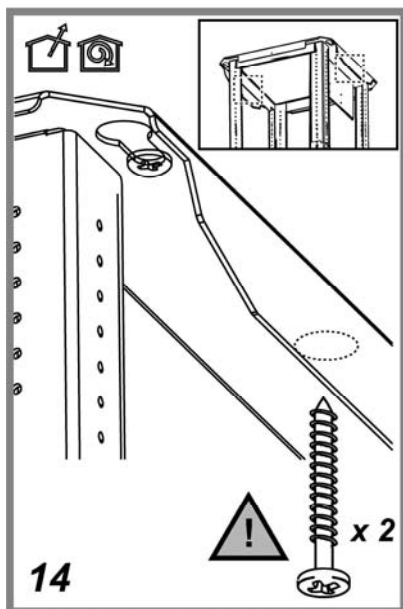
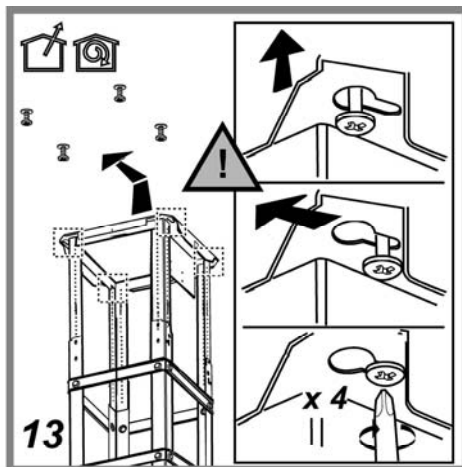
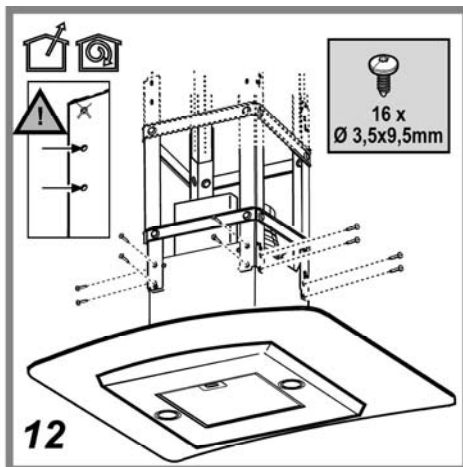


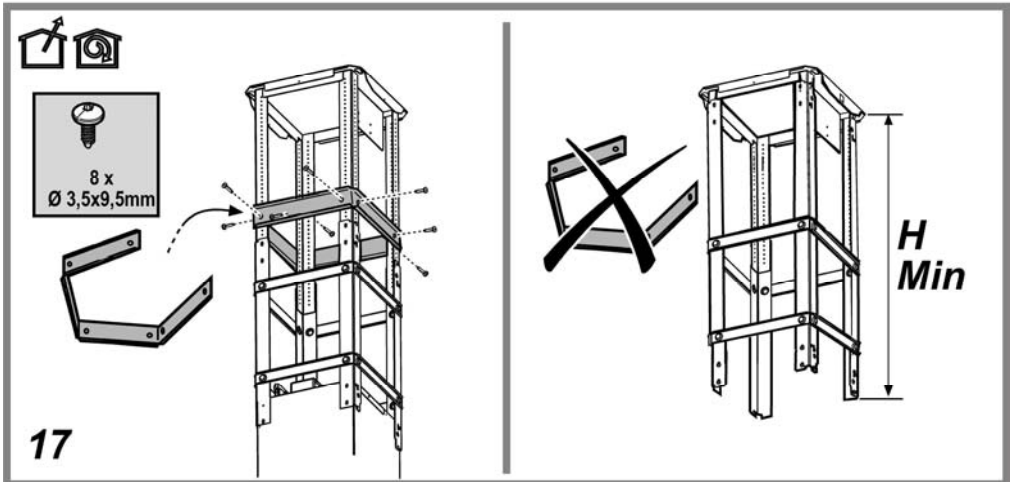
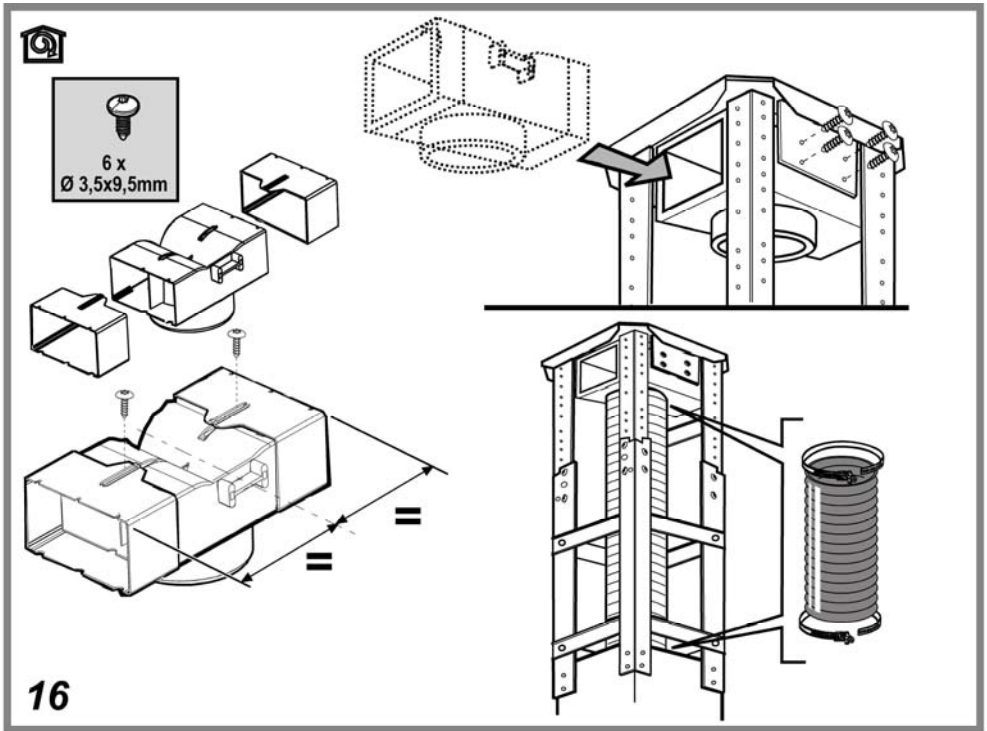


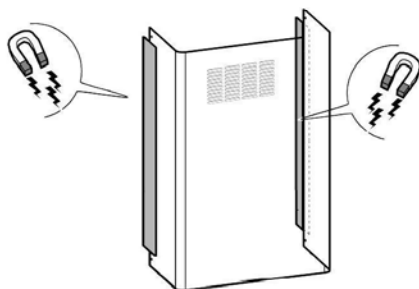
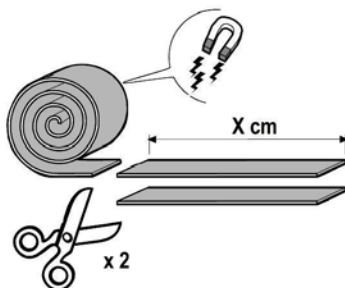
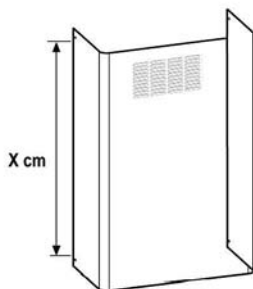
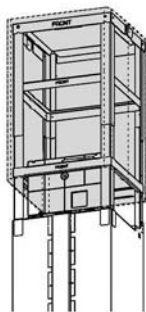
- IT Istruzioni di montaggio e d'uso**
- EN Instruction on mounting and use**
- DE Montage- und Gebrauchsanweisung**
- FR Prescriptions de montage et mode d'emploi**
- NL Montagevoorschriften en gebruiksaanwijzingen**
- ES Montaje y modo de empleo**
- PT Instruções para montagem e utilização**
- EL ΟΔΗΓΙΕΣ ΣΥΝΑΡΜΟΛΟΓΗΣΗΣ ΚΑΙ ΧΡΗΣΗΣ**
- SV Monterings- och bruksanvisningar**
- FI Asennus- ja käyttöohjeet**
- NO Instrukser for montering og bruk**
- DA Bruger- og monteringsvejledning**
- PL Instrukcja montażu i obsługi**
- CS Návod na montáž a používání**
- SK Návod k montáži a užití**
- HU Felszerelési és használati utasítás**
- BG Инструкции за монтаж и употреба**
- RO Instrucțiuni de montaj și utilizare**
- RU Инструкция по монтажу и эксплуатации**
- UK Інструкція з монтажу і експлуатації**
- ET Paigaldus- ja kasutusjuhend**
- LT Montavimo ir naudojimosi instrukcija**
- LV Ierīkošanas un izmantošanas instrukcija**
- SR Uputstva za montažu i upotrebu**
- SL Navodila za montažo in uporabo**
- HR Uputstva za montažu i za uporabu**
- TR Montaj ve kullanım talimatları**
- AR والاستعمال التركيب طرق**



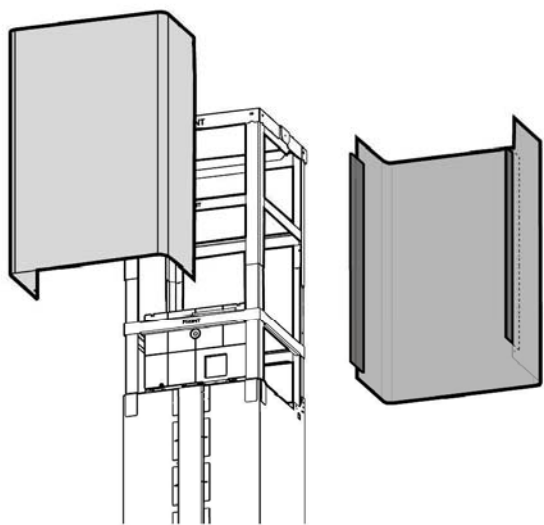




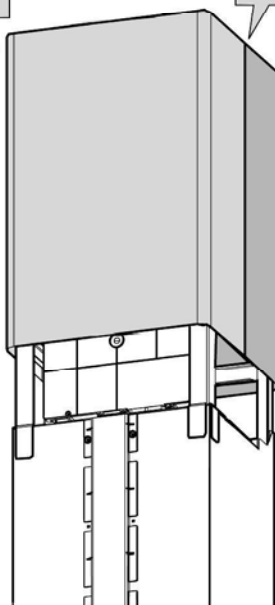
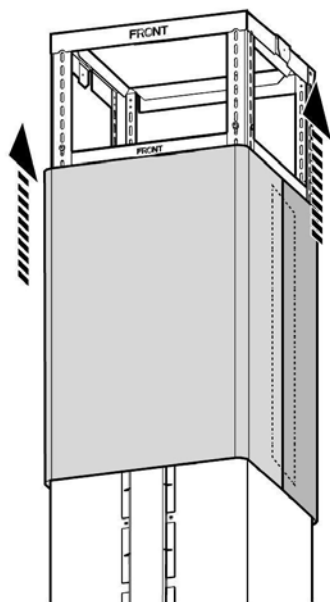
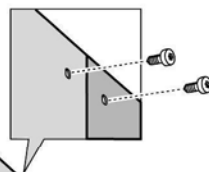
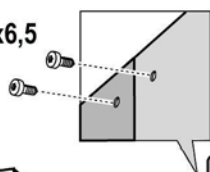




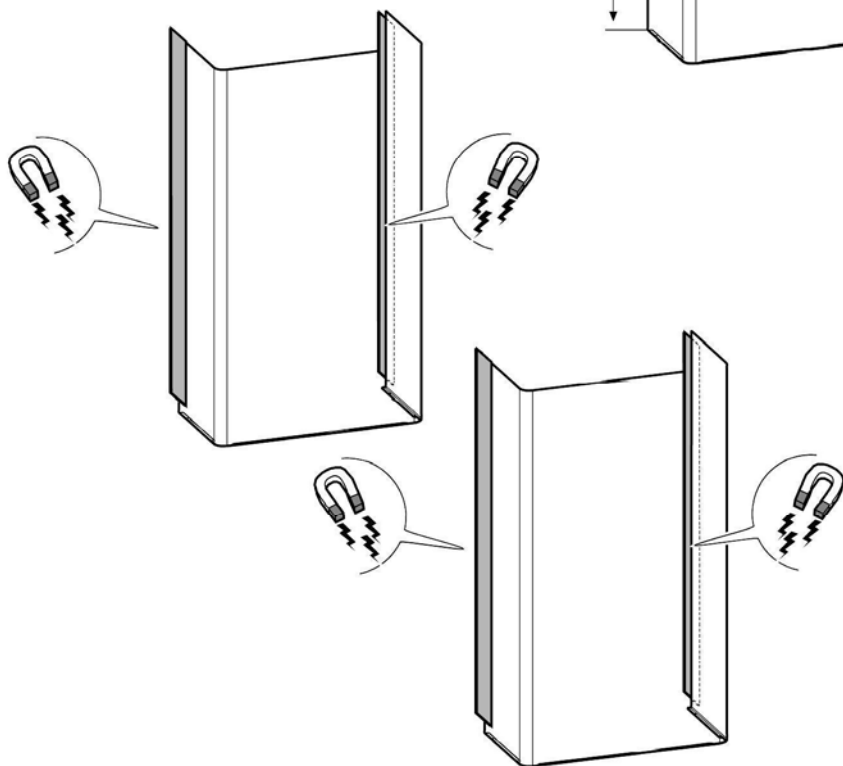
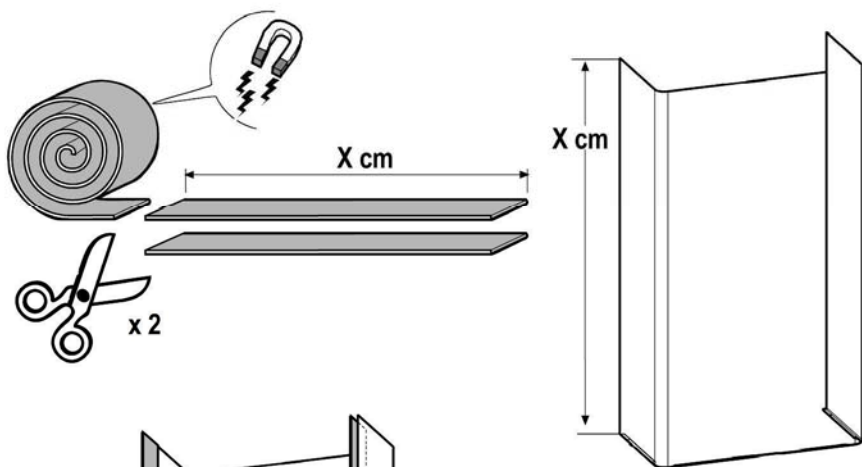
18

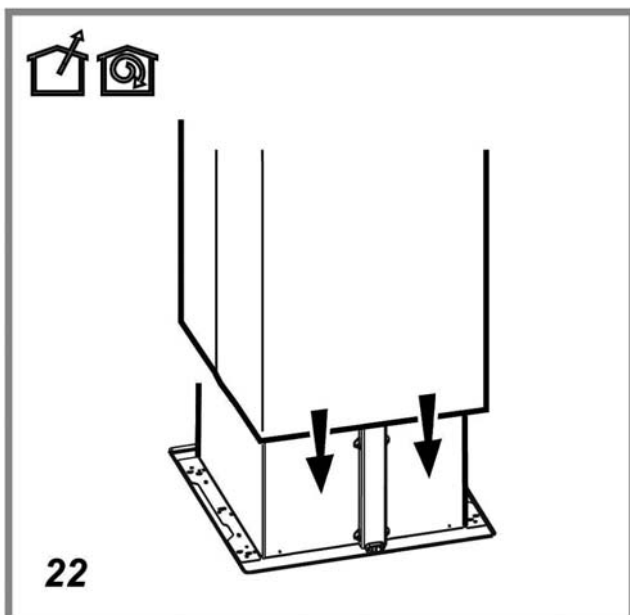
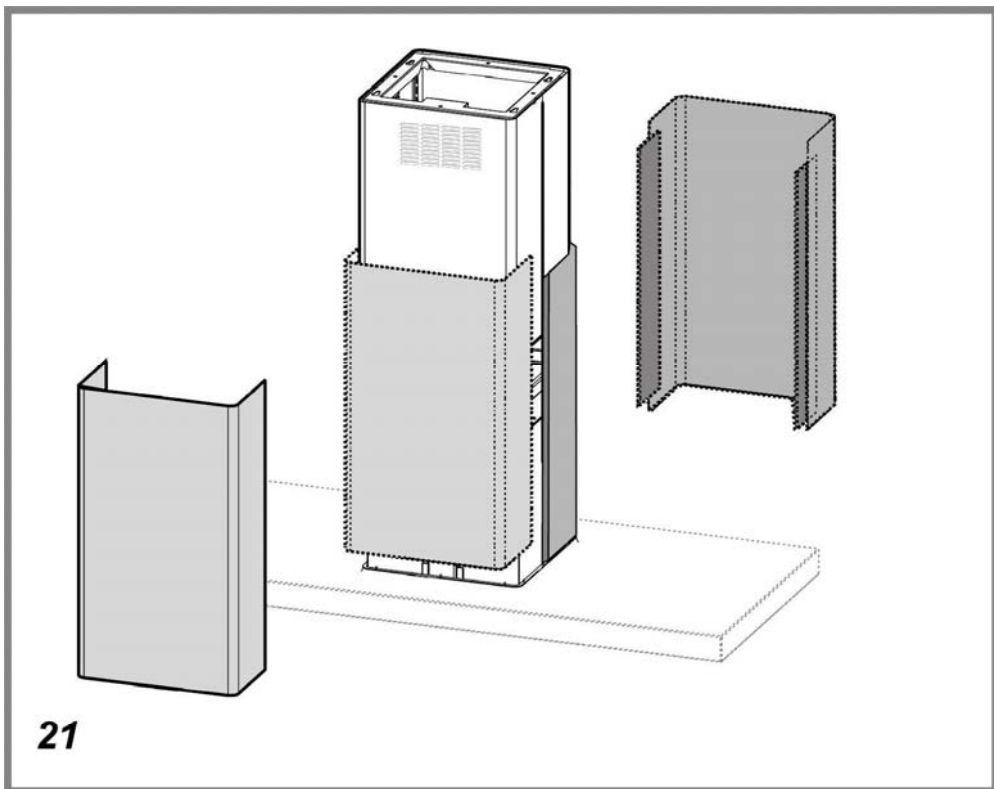


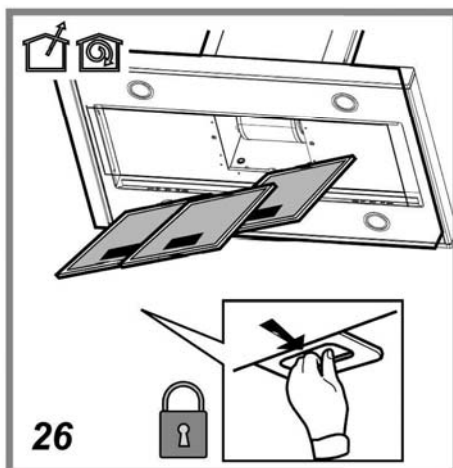
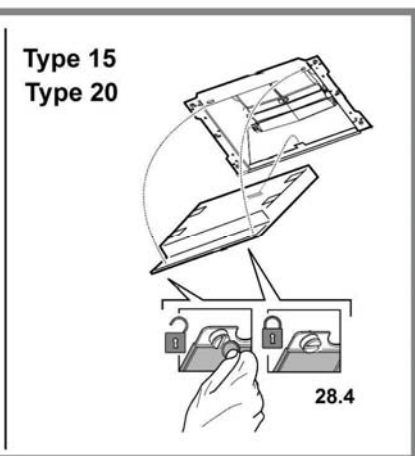
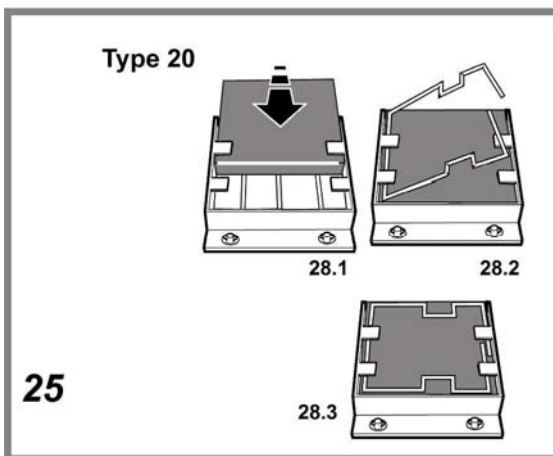
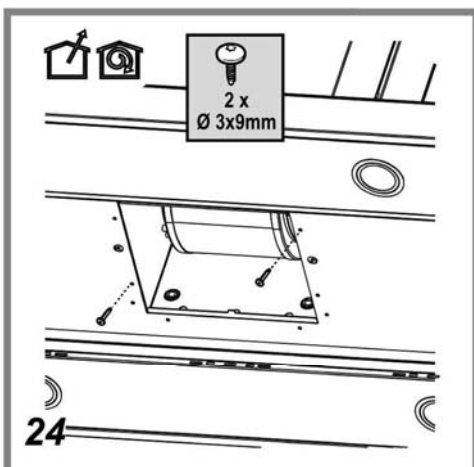
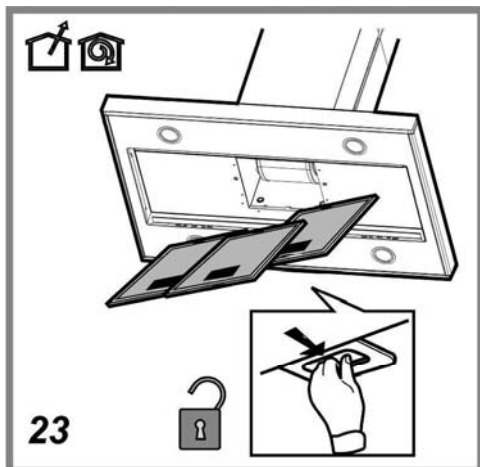
4 x Ø 2,9x6,5



19







Attenersi strettamente alle istruzioni riportate in questo manuale. Si declina ogni responsabilità per eventuali inconvenienti, danni o incendi provocati all'apparecchio derivati dall'inosservanza delle istruzioni riportate in questo manuale. La cappa è concepita per l'aspirazione dei fumi e vapori della cottura ed è destinata al solo uso domestico.

La cappa può avere estetiche differenti rispetto a quanto illustrato nei disegni di questo libretto, comunque le istruzioni per l'uso, la manutenzione e l'installazione rimangono le stesse.

- È importante conservare tutti i manuali che accompagnano il prodotto per poterli consultare in ogni momento. In caso di vendita, di cessione o di trasloco, assicurarsi che restino insieme al prodotto.
- Leggere attentamente le istruzioni: ci sono importanti informazioni sull'installazione, sull'uso e sulla sicurezza.
- Non effettuare variazioni elettriche o meccaniche sul prodotto o sulle condotte di scarico.
- Verificare l'integrità della cappa prima di procedere con l'installazione. In caso contrario contattare il rivenditore e non proseguire con l'installazione.

Nota: I particolari contrassegnati con il simbolo "(*)" sono accessori opzionali forniti solo in alcuni modelli o particolari non forniti, da acquistare.



Avvertenze

- Prima di qualsiasi operazione di pulizia o manutenzione, disinserire la cappa dalla rete elettrica togliendo la spina o staccando l'interruttore generale dell'abitazione.
- Per tutte le operazioni di installazione e manutenzione utilizzare guanti da lavoro.
- L'apparecchio può essere utilizzato da bambini di età non inferiore a 8 anni e da persone con ridotte capacità fisiche, sensoriali o mentali, o prive di esperienza o della necessaria conoscenza, purché sotto sorveglianza oppure dopo che le stesse abbiano ricevuto istruzioni relative all'uso sicuro dell'apparecchio e alla comprensione dei pericoli ad esso inerenti.
- I bambini devono essere controllati affinché non giochino con l'apparecchio.

- La pulizia e la manutenzione non deve essere effettuata da bambini senza sorveglianza.

- Il locale deve disporre di sufficiente ventilazione, quando la cappa da cucina viene utilizzata contemporaneamente ad altri apparecchi a combustione di gas o altri combustibili.

- La cappa va frequentemente pulita sia internamente che esternamente (ALMENO UNA VOLTA AL MESE), rispettare comunque quanto espressamente indicato nelle istruzioni di manutenzione. L'inosservanza delle norme di pulizia della cappa e della sostituzione e pulizia dei filtri comporta rischi di incendi.

- È severamente vietato fare cibi alla fiamma sotto la cappa.

- Per la sostituzione della lampada utilizzare solo il tipo lampada indicato nella sezione manutenzione /sostituzione lampada di questo manuale.

L'impiego di fiamma libera è dannoso ai filtri e può dar luogo ad incendi, pertanto deve essere evitato in ogni caso.

La frittura deve essere fatta sotto controllo onde evitare che l'olio surriscaldato prenda fuoco.

ATTENZIONE: Quando il piano di cottura è in funzione le parti accessibili della cappa possono diventare calde.

- Non collegare l'apparecchio alla rete elettrica finché l'installazione non è totalmente completata.

- Per quanto riguarda le misure tecniche e di sicurezza da adottare per lo scarico dei fumi attenersi strettamente a quanto previsto dai regolamenti delle autorità locali competenti.

- L'aria aspirata non deve essere convogliata in un condotto usato per lo scarico dei fumi prodotti da apparecchi a combustione di gas o di altri combustibili.

- Non utilizzare o lasciare la cappa priva di lampade correttamente montate per possibile rischio di scossa elettrica.

- Mai utilizzare la cappa senza griglia correttamente montata!

- La cappa non va MAI utilizzata come piano di appoggio a meno che non sia espressamente indicato.


- Utilizzare solo le viti di fissaggio in dotazione con il prodotto per l'installazione o, se non in dotazione, acquistare il tipo di viti corretto.
- Utilizzare la lunghezza corretta per le viti che sono identificati nella Guida all'installazione.
- In caso di dubbio, consultare il centro di assistenza autorizzato o personale qualificata similare.

⚠ ATTENZIONE!

- La mancata installazione di viti e dispositivi di fissaggio in conformità di queste istruzioni può comportare rischi di natura elettrica.
- Non utilizzare con un programmatore, timer, telecomando separato o qualsiasi altro dispositivo che si attiva automaticamente.

Questo apparecchio è contrassegnato in conformità alla Direttiva Europea 2012/19/EC, Waste Electrical and Electronic Equipment (WEEE). Assicurandosi che questo prodotto sia smaltito in modo corretto, l'utente contribuisce a prevenire le potenziali conseguenze negative per l'ambiente e la salute.



Il simbolo  sul prodotto o sulla documentazione di accompagnamento indica che questo prodotto non deve essere trattato come rifiuto domestico ma deve essere consegnato presso l'idoneo punto di raccolta per il riciclaggio di apparecchiature elettriche ed elettroniche. Disfarsene seguendo le normative locali per lo smaltimento dei rifiuti. Per ulteriori informazioni sul trattamento, recupero e riciclaggio di questo prodotto, contattare l'idoneo ufficio locale, il servizio di raccolta dei rifiuti domestici o il negozio presso il quale il prodotto è stato acquistato.

Apparecchiatura progettata, testata e realizzata nel rispetto delle norme sulla:

- Sicurezza: EN/IEC 60335-1; EN/IEC 60335-2-31, EN/IEC 62233.
- Prestazione: EN/IEC 61591; ISO 5167-1; ISO 5167-3; ISO 5168; EN/IEC 60704-1; EN/IEC 60704-2-13; EN/IEC 60704-3; ISO 3741; EN 50564; IEC 62301.
- EMC: EN 55014-1; CISPR 14-1; EN 55014-2; CISPR 14-2; EN/IEC 61000-3-2; EN/IEC 61000-3-3. Suggestioni per un corretto utilizzo al fine di ridurre l'impatto ambientale: Quando iniziate a cucinare, accendere la cappa alla velocità minima, lasciandola accesa per alcuni minuti anche dopo il termine della cottura. Aumentare la velocità solo in caso di grandi quantità di fumo e vapore, utilizzando la funzione booster solo in casi estremi. Per mantenere ben efficiente il sistema di riduzione degli odori, sostituire, quando è necessario, il/i filtro/i carbone. Per mantenere ben efficiente il filtro del grasso, pulirlo in caso di necessità. Per ottimizzare l'efficienza e minimizzare i rumori, utilizzare il diametro massimo del sistema di canalizzazione indicato in questo manuale.

Utilizzazione

La cappa è concepita per l'aspirazione dei fumi e vapori della cottura ed è destinata al solo uso domestico.

La cappa è realizzata per essere utilizzata in versione aspirante ad evacuazione esterna o filtrante a ricircolo interno.



Versione aspirante

I vapori vengono evacuati verso l'esterno tramite un tubo di scarico fissato alla flangia di raccordo.

⚠ ATTENZIONE!

Il tubo di evacuazione non è fornito e va acquistato.

Il diametro del tubo di scarico deve essere equivalente al diametro dell'anello di connessione.

⚠ ATTENZIONE!

Se o exaustor vier equipado com filtros de carvão ativo, estes deverão ser retirados.

Collegare la cappa a tubi e fori di scarico a parete con diametro equivalente all'uscita d'aria (flangia di raccordo).

L'utilizzo di tubi e fori di scarico a parete con diametro inferiore determinerà una diminuzione delle prestazioni di aspirazione ed un drastico aumento della rumorosità.

Si declina perciò ogni responsabilità in merito.

! Usare un condotto lungo il minimo indispensabile.

! Usare un condotto con minor numero di curve possibile (angolo massimo della curva: 90°).

! Evitare cambiamenti drastici di sezione del condotto.



Versione filtrante

L'aria aspirata verrà sgrassata e deodorata prima di essere riconvogliata nella stanza. Per utilizzare la cappa in questa versione è necessario installare un sistema di filtraggio aggiuntivo a base di carboni attivi.

I modelli senza motore di aspirazione funzionano solo in versione aspirante e debbono essere collegati ad una unità periferica di aspirazione (*non fornita*).

Le istruzioni di collegamento sono fornite con l'unità periferica di aspirazione.

Installazione

La distanza minima fra la superficie di supporto dei recipienti sul dispositivo di cottura e la parte più bassa della cappa da cucina deve essere non inferiore a 50 cm in caso di cucine elettriche e di 65 cm in caso di cucine a gas o miste.

Se le istruzioni di installazione del dispositivo di cottura a gas specificano una distanza maggiore, bisogna tenerne conto.

Collegamento Elettrico

La tensione di rete deve corrispondere alla tensione riportata sull'etichetta caratteristiche situata all'interno della cappa. Se provvista di spina allacciare la cappa ad una presa conforme alle norme vigenti posta in zona accessibile anche dopo l'installazione. Se sprovvista di spina (collegamento diretto alla rete) o la spina non è posta in zona accessibile, anche dopo installazione, applicare un interruttore bipolare a norma che assicuri la disconnessione completa della rete nelle condizioni della categoria di sovratensione III, conformemente alle regole di installazione.

ATTENZIONE!

Prima di ricollegare il circuito della cappa all'alimentazione di rete e di verificarne il corretto funzionamento, controllare sempre che il cavo di rete sia stato montato correttamente.

La cappa è provvista di un cavo alimentazione speciale; in caso di danneggiamento del cavo, richiederlo al servizio assistenza tecnica.

Montaggio

Questo tipo di cappa deve essere fissata al soffitto.

Prodotto dal peso eccessivo, la movimentazione e installazione della cappa deve essere fatta da almeno due o più persone.

Prima di iniziare con l'installazione:

- Verificare che il prodotto acquistato sia di dimensioni idonee alla zona di installazione prescelta.
- Togliere il/i filtro/i al carbone attivo se forniti (vedi anche paragrafo relativo). Questo/i va/vanno rimontato/i solo se si vuole utilizzare la cappa in versione filtrante.
- Verificare che all'interno della cappa non vi sia (per motivi di trasporto) materiale di corredo (ad esempio buste con viti, garanzie etc) , eventualmente va tolto e conservato.

La cappa è dotata di tasselli di fissaggio adatti alla maggior parte di pareti/soffitti. E' tuttavia necessario interpellare un tecnico qualificato per accertarVi sull'idoneità dei materiali a seconda del tipo di parete/soffitto. La/il parete/soffitto deve essere sufficientemente robusto da sostenere il peso della cappa.

Funzionamento



1. **ON/OFF Luci**
2. **ON/OFF Motore**
Premendo il tasto "2" il motore passa in velocità 1. Premendo il tasto durante il funzionamento la cappa passa in stato **OFF**.
3. **Decremento velocità**
Premendo il tasto "3" si ottiene il decremento della velocità, dalla velocità 4 (intensiva) alla velocità 1.
4. **Incremento velocità**
Premendo il tasto "4" con la cappa in stato **OFF**, la cappa passa in velocità 1. Premendo il tasto durante il funzionamento si ottiene l'incremento della velocità, dalla velocità 1 alla velocità 4 (intensiva). La velocità intensiva è temporizzata. La temporizzazione standard è di 5', alla fine della quale la cappa si posiziona alla velocità 2. Per disattivare la funzione prima dello scadere del tempo premere il tasto "3", la cappa si posizionerà alla velocità 3, premendo il tasto "2" la cappa si spegnerà. Ad ogni velocità corrisponde una segnalazione sul display:
OFF: Nessuna segnalazione
Velocità 1: 1
Velocità 2: 2
Velocità 3: 3
Velocità 4: 4 lampeggiante
5. **Display**

Segnalazione filtro grassi

La segnalazione filtro grassi avviene dopo 40 ore di utilizzo e viene indicata dal display con il numero 1 lampeggiante.

Quando compare tale segnalazione il filtro grassi installato necessita di essere lavato.

La segnalazione è visibile con la cappa in stato **ON**.

Per eliminare la segnalazione del filtro grassi, premere il tasto "2" per più di 3", fino allo spegnimento della segnalazione.

L'eliminazione della segnalazione è possibile con la cappa in stato **ON**.

Segnalazione filtro carbone (solo per versione filtrante)

La segnalazione filtro carbone avviene dopo 160 ore di utilizzo e viene indicata dal display con il numero 2 lampeggiante.

Quando compare tale segnalazione il filtro carbone installato deve essere sostituito.

La segnalazione è visibile con la cappa in stato **ON**.

Per eliminare la segnalazione del filtro carbone, premere il tasto "2" per più di 3", fino allo spegnimento della segnalazione.

L'eliminazione della segnalazione è possibile con la cappa in stato **ON**.

Nel caso di segnalazione contemporanea di entrambi i filtri, sul display lampeggeranno i numeri 1 e 2 alternativamente. Il reset avviene effettuando 2 volte la procedura sopra descritta.

La prima volta resetta la segnalazione del filtro grassi, la seconda resetta la segnalazione del filtro carboni.

Nella modalità standard la segnalazione filtro carboni non è attiva.

Nel caso si utilizzi la cappa in versione filtrante è necessario abilitare la segnalazione filtro carboni.

Attivazione segnalazione filtro carboni:

Posizionare la cappa in **OFF** e tenere premuti contemporaneamente i tasti “**2**” e “**3**” per 3”.

I numeri 1 e 2 lampeggeranno alternativamente per 2”.

Disattivazione segnalazione filtro carboni:

Posizionare la cappa in **OFF** e tenere premuti contemporaneamente i tasti “**2**” e “**3**” per 3”.

Il numero 1 lampeggerà per 2”.

Allarme Temperatura

La cappa è equipaggiata con un sensore di temperatura che attiva il motore alla velocità 3 nel caso in cui la temperatura nella zona display sia troppo elevata.









La condizione di allarme viene indicata dal display con la lettera **t** lampeggiante.

Questa condizione permane fino a quando la temperatura non scende al di sotto della soglia di allarme.

Si può uscire da questa modalità premendo il tasto “**2**”, “**3**” o “**4**”.

Ogni 30” il sensore verifica la temperatura ambiente della zona display.

Visualizzazioni Display

Visualizzazione	Stato
	Velocità 1
	Velocità 2
	Velocità 3
	Velocità 4 (intensiva)
	Manutenzione filtro Grassi
	Manutenzione filtro Carbone
	Manutenzione filtro Grassi e filtro Carbone
	Allarme Temperatura

Manutenzione

Pulizia

Per la pulizia usare **ESCLUSIVAMENTE** un panno inumidito con detersivi liquidi neutri. **NON UTILIZZARE UTENSILI O STRUMENTI PER LA PULIZIA!**

Evitare l'uso di prodotti contenenti abrasivi. **NON UTILIZZARE ALCOL!**

Filtro antigrasso

Fig. 23-26

Trattiene le particelle di grasso derivanti dalla cottura.

Deve essere pulito una volta al mese (o quando il sistema di indicazione di saturazione dei filtri - se previsto sul modello in possesso - indica questa necessità), con detergenti non aggressivi, manualmente oppure in lavastoviglie a basse temperature ed a ciclo breve.

Con il lavaggio in lavastoviglie il filtro antigrasso metallico può scolorirsi ma le sue caratteristiche di filtraggio non cambiano assolutamente.

Per smontare il filtro grassi tirare la maniglia di sgancio a molla.

Filtro ai carboni attivi (Solo per Versione Filtrante)

Fig. 25

Trattiene gli odori sgradevoli derivanti dalla cottura.

Il filtro ai carboni attivi può essere uno di questi tipi:

- **Filtro ai carboni attivi lavabile.**
- **Filtro ai carboni attivi NON lavabile.**

Filtro ai carboni attivi lavabile

Il filtro al carbone può essere lavato ogni due mesi in acqua calda e detergenti idonei o in lavastoviglie a 65°C (in caso di lavaggio in lavastoviglie eseguire il ciclo di lavaggio completo senza stoviglie all'interno).

Togliere l'acqua in eccesso senza rovinare il filtro, dopodiché togliere il materassino posto all'interno del telaio in plastica e riporlo nel forno per 10 minuti a 100°C per asciugarlo definitivamente.

Sostituire il materassino ogni 3 anni e ogni volta che il panno risulta danneggiato.

Filtro ai carboni attivi NON lavabile

La saturazione del **filtro carbone** si verifica dopo un uso più o meno prolungato a seconda del tipo di cucina e della regolarità della pulizia del filtro grassi. In ogni caso è necessario sostituire la cartuccia al massimo ogni quattro mesi. NON può essere lavato o rigenerato

Montaggio

Agganciare il filtro ai carboni attivi prima posteriormente sulla linguetta metallica della cappa, poi anteriormente con i due pomelli.

Smontaggio

Rimuovere il filtro ai carboni attivi girando di 90° i pomelli che lo fissano alla cappa.

Sostituzione Lampade


Fig. 27

Disinserire l'apparecchio dalla rete elettrica.

Attenzione! Prima di toccare le lampade sincerarsi che siano fredde.

Sostituire la lampada danneggiata con una dello stesso tipo così come specificato nell'etichetta caratteristica o vicino alla lampada stessa sulla cappa.

1. Estrarre la protezione facendo leva con un piccolo giravite a taglio o simile utensile.
2. Togliere la lampada danneggiata e sostituirla con una nuova (vedi tabella sotto):

Lampada	Potenza (W)	Attacco
	10	G4
Tensione (V)	Dimensione (mm)	
12	10 (Diametro) 22 (Lunghezza Centro Luce)	
Codice ILCOS D (in accordo a IEC 61231)		
HSGST/C/UB-10-12-G4-10/22		

3. Richiudere la protezione (fissaggio a scatto).

Se l'illuminazione non dovesse funzionare, controllate il corretto inserimento delle lampade nella sede prima di chiamare l'assistenza tecnica.

Closely follow the instructions set out in this manual. All responsibility, for any eventual inconveniences, damages or fires caused by not complying with the instructions in this manual, is declined. This appliance is intended to be used in household and similar application such as: - staff kitchen areas in shop, offices and other working environments; - farm houses; - by clients in hotels, motels and other residential type environments; - bed and breakfast type environments.

The hood can look different to that illustrated in the drawings in this booklet. The instructions for use, maintenance and installation, however, remain the same.

- It is important to conserve this booklet for consultation at any moment. In the case of sale, cession or move, make sure it is together with the product.
- Read the instructions carefully: there is important information about installation, use and safety.
- Do not carry out electrical or mechanical variations on the product or on the discharge conduits.
- Before proceeding with the installation of the appliance verify that there are no damaged all components. Otherwise contact your dealer and do not proceed with the installation.

Note: The parts marked with the symbol "(*)" are optional accessories supplied only with some models or otherwise not supplied, but available for purchase.



Caution

- Before any cleaning or maintenance operation, disconnect hood from the mains by removing the plug or disconnecting the mains electrical supply.
- Always wear work gloves for all installation and maintenance operations.
- This appliance can be used by children aged from 8 years and above and persons with reduced physical, sensory or mental capabilities or lack of experience and knowledge if they have been given supervision or instruction concerning use of the appliance in a safe way and understand the hazards involved.
- Children shall not be allowed to tamper with the controls or play with the appliance.

- Cleaning and user maintenance shall not be made by children without supervision.

- The premises where the appliance is installed must be sufficiently ventilated, when the kitchen hood is used together with other gas combustion devices or other fuels.

- The hood must be regularly cleaned on both the inside and outside (**AT LEAST ONCE A MONTH**).

- This must be completed in accordance with the maintenance instructions provided. Failure to follow the instructions provided regarding the cleaning of the hood and filters will lead to the risk of fires.

- Do not flambé under the range hood.

- For lamp replacement use only lamp type indicated in the Maintenance/Replacing lamps section of this manual.

The use of exposed flames is detrimental to the filters and may cause a fire risk, and must therefore be avoided in all circumstances.

Any frying must be done with care in order to make sure that the oil does not overheat and ignite.

CAUTION: Accessible parts of the hood may become hot when used with cooking appliances.

- Do not connect the appliance to the mains until the installation is fully complete.

- With regards to the technical and safety measures to be adopted for fume discharging it is important to closely follow the regulations provided by the local authorities.

- The air must not be discharged into a flue that is used for exhausting fumes from appliance burning gas or other fuels.

- Do not use or leave the hood without the lamp correctly mounted due to the possible risk of electric shocks.

- Never use the hood without effectively mounted grids.

- The hood must NEVER be used as a support surface unless specifically indicated.

- Use only the fixing screws supplied with the product for installation or, if not supplied, purchase the correct screws type.

- Use the correct length for the screws which are identified in the Installation Guide.
- In case of doubt, consult an authorized service assistance center or similar qualified person.

WARNING!

- Failure to install the screws or fixing device in accordance with these instructions may result in electrical hazards.
- Do not use with a programmer, timer, separate remote control system or any other device that switches on automatically.
- This appliance is marked according to the European directive 2012/19/EC on Waste Electrical and Electronic Equipment (WEEE).
- By ensuring this product is disposed of correctly, you will help prevent potential negative consequences for the environment and human health, which could otherwise be caused by inappropriate waste handling of this product.



- The symbol on the product, or on the documents accompanying the product, indicates that this appliance may not be treated as household waste. Instead it should be taken to the appropriate collection point for the recycling of electrical and electronic equipment. Disposal must be carried out in accordance with local environmental regulations for waste disposal.
- For further detailed information regarding the process, collection and recycling of this product, please contact the appropriate department of your local authorities or the local department for household waste or the shop where you purchased this product.

Appliance designed, tested and manufactured according to:

- Safety: EN/IEC 60335-1; EN/IEC 60335-2-31, EN/IEC 62233.

- Performance: EN/IEC 61591; ISO 5167-1; ISO 5167-3; ISO 5168; EN/IEC 60704-1; EN/IEC 60704-2-13; EN/IEC 60704-3; ISO 3741; EN 50564; IEC 62301.
- EMC: EN 55014-1; CISPR 14-1; EN 55014-2; CISPR 14-2; EN/IEC 61000-3-2; EN/IEC 61000-3-3. Suggestions for a correct use in order to reduce the environmental impact: Switch ON the hood at minimum speed when you start cooking and kept it running for few minutes after cooking is finished. Increase the speed only in case of large amount of smoke and vapor and use boost speed(s) only in extreme situations. Replace the charcoal filter(s) when necessary to maintain a good odor reduction efficiency. Clean the grease filter(s) when necessary to maintain a good grease filter efficiency. Use the maximum diameter of the ducting system indicated in this manual to optimize efficiency and minimize noise.

Use

The hood is conceived for the suction of cooking fumes and steam and is destined only for domestic use.

The hood is designed to be used either for exhausting or filter version.



Extraction version

In this case the fumes are conveyed outside of the building by means of a special pipe connected with the connection ring located on top of the hood.

CAUTION!

The exhausting pipe is not supplied and must be purchased apart.

Diameter of the exhausting pipe must be equal to that of the connection ring.

CAUTION!

If the hood is supplied with active charcoal filter, then it must be removed.

Connect the hood and discharge holes on the walls with a diameter equivalent to the air outlet (connection flange).

Using the tubes and discharge holes on walls with smaller dimensions will cause a diminution of the suction performance and a drastic increase in noise.

Any responsibility in the matter is therefore declined.

! Use a duct of the minimum indispensable length.

! Use a duct with as few elbows as possible (maximum elbow angle: 90°).

! Avoid drastic changes in the duct cross-section.



Filtration version

The aspirated air will be degreased and deodorised before being fed back into the room.

In order to use the hood in this version, you have to install a system of additional filtering based on activated charcoal.

The models with no suction motor only operate in ducting mode, and must be connected to an external suction device (not supplied).

The connecting instructions are supplied with the peripheral suction unit.

Installation

The minimum distance between the supporting surface for the cooking equipment on the hob and the lowest part of the range hood must be not less than 50cm from electric cookers and 65cm from gas or mixed cookers.

If the instructions for installation for the gas hob specify a greater distance, this must be adhered to.

Electrical connection

The mains power supply must correspond to the rating indicated on the plate situated inside the hood. If provided with a plug connect the hood to a socket in compliance with current regulations and positioned in an accessible area, after installation. If it not fitted with a plug (direct mains connection) or if the plug is not located in an accessible area, after installation, apply a double pole switch in accordance with standards which assures the complete disconnection of the mains under conditions relating to over-current category III, in accordance with installation instructions.

WARNING!

Before re-connecting the hood circuit to the mains supply and checking the efficient function, always check that the mains cable is correctly assembled.

The hood is provided with a special power cable ; if the cable is damaged, request a new one from Technical Service.

Mounting

This type of cooker hood must be fixed to the ceiling.

Very heavy product; hood handling and installation must be carried out by at least two persons.

Before beginning installation:

- Check that the product purchased is of a suitable size for the chosen installation area.
- Remove the charcoal (*) filter/s if supplied (see also relative paragraph). This/these is/are to be mounted only if you want to use the hood in the filtering version.
- Check (for transport reasons) that there is no other supplied material inside the hood (e.g. packets with screws (*), guarantees (*), etc.), eventually removing them and keeping them.

Expansion wall plugs are provided to secure the hood to most types of walls/ceilings. However, a qualified technician must verify suitability of the materials in accordance with the type of wall/ceiling. The wall/ceiling must be strong enough to take the weight of the hood.

Do not tile, grout or silicone this appliance to the wall. Surface mounting only.

Operation



1. Lights ON/OFF

2. Motor ON/OFF

When key “2” is pressed the motor passes to speed 1. If the key is pressed during working, the hood passes to OFF state.

3. Speed decrease

When key “3” is pressed the speed decreases from 4 (intense) to 1.

4. Speed increase

When key “4” is pressed with the hood in OFF state, the hood passes to speed 1.

If the key is pressed during working, the speed increases from 1 to 4 (intense).

The intense speed is timed. The standard timing is 5', at the end of which the hood sets at speed 2.

To deactivate the function before the end of the time, press key “3”, the hood sets at speed 3, when key “2” is pressed the hood turns off.

A signal on the display corresponds to each speed:

OFF: No signal

Speed 1: 1

Speed 2: 2

Speed 3: 3

Speed 4: 4 flashing

5. Display

Grease filter signalling

The grease filter is signalled by the display with number 1 flashing after 40 hours of use.

This means that the grease filter needs to be washed.

The signalling is visible with the hood in ON state.

To eliminate the grease filter signalling, press key “2” for more than 3”, until it turns off.

The signalling can be eliminated with the hood in ON state.

Carbon filter signalling (only for filtering version)

The carbon filter is signalled by the display with number 2 flashing after 160 hours of use.

This means that the carbon filter installed must be replaced.

The signalling is visible with the hood in ON state.

To eliminate the carbon filter signalling, press key “2” for more than 3”, until it turns off.

The signalling can be eliminated with the hood in ON state.

In case both filters are signalled at the same time, numbers 1 and 2 flash on the display alternately.

The signalling can be reset by carrying out the above-described procedure twice.

First it resets the grease filter signalling, then the carbon filter signalling.

In the standard mode the carbon filter signalling is not active. In case the filtering version hood is used, it is necessary to enable the carbon filter signalling.

Activation of carbon filter signalling:

Set the hood to **OFF** and keep keys “2” and “3” pressed contemporaneously for 3”.

Numbers 1 and 2 flash alternately for 2”.

Deactivation of carbon filter signalling:

Set the hood to **OFF** and keep keys “2” and “3” pressed contemporaneously for 3”.

Number 1 flashes for 2”.

Temperature Alarm

The hood is equipped with a temperature sensor which activates the motor at speed 3 in case the temperature in the display zone is too high.









The alarm condition is indicated by the display with the letter t flashing.

This condition remains as such until the temperature falls below the alarm threshold.

This mode can be quit by pressing key “2”, “3” or “4”.

Every 30” the sensor checks the ambient temperature of the display zone.

Display Symbols

Symbol	State
	Speed 1
	Speed 2
	Speed 3
	Speed 4 (intense)
	Grease filter maintenance
	Carbon filter maintenance
	Grease filter and carbon filter maintenance
	Temperature Alarm

Maintenance

Cleaning

Clean using **ONLY** the cloth dampened with neutral liquid detergent. **DO NOT CLEAN WITH TOOLS OR INSTRUMENTS.** Do not use abrasive products. **DO NOT USE ALCOHOL!**

Grease filter

Fig. 23-26

Traps cooking grease particles.

This must be cleaned once a month (or when the filter saturation indication system – if envisaged on the model in possession – indicates this necessity) using non aggressive detergents, either by hand or in the dishwasher, which must be set to a low temperature and a short cycle.

When washed in a dishwasher, the grease filter may discolor slightly, but this does not affect its filtering capacity.

To remove the grease filter, pull the spring release handle.

Charcoal filter (filter version only)

Fig. 25

It absorbs unpleasant odors caused by cooking.

The activated charcoal filter can be one of these types:

- **Washable activated charcoal filter.**
- **NON-washable activated charcoal filter.**

Washable activated charcoal filter

The charcoal filter can be washed once every two months using hot water and a suitable detergent, or in a dishwasher at 65°C (if the dishwasher is used, select the full cycle function and leave dishes out).

Eliminate excess water without damaging the filter, then remove the mattress located inside the plastic frame and put it in the oven for 10 minutes at 100° C to dry completely. Replace the mattress every 3 years and when the cloth is damaged.

NON-washable activated charcoal filter

The saturation of the **charcoal filter** occurs after more or less prolonged use, depending on the type of cooking and the regularity of cleaning of the grease filter.

In any case it is necessary to replace the cartridge at least every four months.

The charcoal filter may NOT be washed or regenerated.

Assembly

Hook the charcoal filter at the back on the metal tongue of the hood first, then on the front with the two knobs.

Disassembly

Remove the charcoal filter by turning the knobs fixing it to the hood by 90°.

Replacing lamps


Fig. 27

Disconnect the appliance from the electricity.

Warning! Prior to touching the light bulbs ensure they are cooled down.

Replace the old light bulb with the one of the same type as specified in the feature label or near the light lamp on the hood.

1. Using a flat head screwdriver or equivalent tool, carefully pry loose the light cover.
2. Remove the damaged light and replace it with a new one (see the table below):

Lamp	Power (W)	Socket
	10	G4
Voltage (V)	Dimension (mm)	
12	10 (Diameter) 22 (Light Center Length)	
ILCOS D Code (according IEC 61231)		
HSGST/C/UB-10-12-G4-10/22		

3. Reinstall the light cover. (it will snap shut).

If the lights do not work, make sure that the lamps are fitted properly into their housings before you call for technical assistance.

Die Anweisungen, die in diesem Handbuch gegeben werden, müssen strikt eingehalten werden. Es wird keinerlei Haftung übernommen für mögliche Mängel, Schäden oder Brände der Dunstabzugshaube, die auf die Nichtbeachtung der Vorschriften in diesem Handbuch zurückzuführen sind. Die Dunstabzugshaube wurde für die Absaugung der beim Kochen entstehenden Dünste und Dämpfe entwickelt. Sie ist nur für den Hausgebrauch geeignet.

Die Dunstabzugshaube kann anders aussehen als auf den Abbildungen in der vorliegenden Bedienungsanleitung. Die Bedienungsanleitungen, die Wartung und die Installation sind aber gleich.

- Die Bedienungsanleitung muss aufbewahrt werden, damit jederzeit ein Nachschlagen möglich ist. Bei Verkauf, Abtretung oder Umzug muss die Bedienungsanleitung immer beim Produkt bleiben.
- Die Bedienungsanleitung muss aufmerksam gelesen werden, da sie wichtige Informationen über Installation, Gebrauch und Sicherheit enthält.
- Es dürfen keine elektrischen oder mechanischen Änderungen am Gerät oder an den Abluftleitungen vorgenommen werden.
- Vergewissern Sie sich vor der Installation, dass das Gerät keine Transportschäden aufweist. Bei auftretenden Problemen setzen Sie sich bitte mit Ihrem Händler in Verbindung.

Hinweis: Die mit dem“(*)“ Symbol versehenen Elemente sind optionales Zubehör, welche nur bei einigen Modellen vorhanden sind oder Teile die nicht im Lieferumfang enthalten sind und getrennt zu erwerben sind.



Warnung

- Vor jeglicher Reinigung bzw. Wartung muss das Gerät vom Stromnetz getrennt werden, indem man den Stecker herauszieht bzw. den Hauptschalter ausschaltet.
- Alle Installations- und Wartungsarbeiten sind mit Arbeitshandschuhen durchzuführen.
- Das Gerät kann von Kindern ab 8 Jahren, sowie von Menschen mit verringerten physischen, sinnlichen oder psychischen Fähigkeiten (oder ohne Erfahrung und Kenntnisse) benutzt werden, sofern sie entsprechend

überwacht werden bzw. in die Benutzung des Geräts sicher eingewiesen wurden und sich der damit verbundenen Gefahren bewusst sind.

- Darauf achten, dass Kinder mit dem Gerät nicht spielen. Kinder dürfen bei Reinigung und Wartung nur dann helfen, wenn sie dabei beaufsichtigt werden.
- Der Raum muss ausreichend belüftet sein, wenn die Dunstabzugshaube zusammen mit anderen Gas- bzw. Brennstoffgeräten verwendet wird.
- Die Dunstabzugshaube muss regelmäßig von innen und außen gereinigt werden (MINDESTENS EINMAL IM MONAT), außerdem sollten die Anweisungen zur Wartung befolgt werden. Das nicht Befolgen der Normen zur Reinigung der Dunstabzugshaube, das nicht Befolgen der Hinweise zur Reinigung und zum Austausch von Filtern führt zu Brandgefahr.
- Es ist streng verboten, Speisen auf Kochstellen mit offener Flamme unter der Dunstabzugshaube zu kochen.
- Für den Lampenersatz verwenden Sie nur den Lampentyp, der in dem Absatz Lampenwartung / Ersatz des vorliegenden Handbuchs angegeben wird.

Die Verwendung von offener Flamme schadet den Filtern und kann zu Brandgefahr führen, daher ist sie in jedem Fall zu vermeiden.

Das Frittieren muss mit Vorsicht durchgeführt werden, um zu vermeiden, dass das überhitzte Öl Feuer fängt.

ACHTUNG: Ist das Kochfeld in Betrieb, können zugängliche Teile der Dunstabzugshaube heiß werden.

Achtung! Das Gerät nicht an das Stromnetz anschließen, bis die Installation vollständig abgeschlossen ist.

Für das Ableiten der Küchengerüche halten Sie sich an die Vorschriften der örtlichen Behörde halten.

- Bei gleichzeitigem Betrieb der Dunstabzugshaube im Abluftbetrieb und gas- oder brennstoffbetriebenen Geräten darf im Aufstellraum der Geräte der Unterdruck nicht größer als 4 Pa ($4 \times 10^{-5} \text{ bar}$) sein.
- Die Abluft darf nicht in einen Kamin geleitet werden, der zugleich Abgase von der Verbrennung von Gas oder anderen Brennstoffen führt.
- Benutzen Sie die Haube nicht ohne korrekt montierte Lampen, um Stromschlaggefahr zu vermeiden.
- Die Dunstabzugshaube niemals ohne richtig installiertes Gitter verwenden!
- Die Dunstabzugshaube darf NIEMALS als Auflagefläche verwendet werden, sofern es nicht ausdrücklich angegeben wird.
- Verwenden Sie nur die mit dem Produkt für die Installation mitgelieferten Schrauben, oder, falls nicht im Lieferumfang enthalten, kaufen Sie den richtigen Schraubentyp.
- Die Länge für die Schrauben verwenden, die im Installationshandbuch angegeben wird.
- Im Zweifelsfall, fragen Sie Ihren autorisierten Kundendienst oder ein ähnliches Fachpersonal.

▲ ACHTUNG!


- Schrauben und Befestigungselemente, die nicht in Übereinstimmung mit diesen Hinweisen sind, können zur elektrischen Gefährdung führen.
- Nicht mit einem externen Timer, einer Schaltuhr oder einer Fernbedienung oder jeglicher anderer Vorrichtung, die sich automatisch aktiviert, verwenden.

In Übereinstimmung mit den Anforderungen der Europäischen Richtlinie 2012/19/EC über Elektro- und Elektronik-Altgeräte (WEEE) ist vorliegendes Gerät mit einer Kennzeichnung versehen.

Sie leisten einen positiven Beitrag für den Schutz der Umwelt und die Gesundheit des Menschen, wenn Sie dieses Gerät einer gesonderten Abfallsammlung zuführen. Im unsortierten Siedlungsmüll könnte ein solches Gerät durch unsachgemäße Entsorgung negative Konsequenzen nach sich ziehen.

Auf dem Produkt oder der beiliegenden



Produktdokumentation ist folgendes Symbol  einer durchgestrichenen Abfalltonne abgebildet. Es weist darauf hin, dass eine Entsorgung im normalen Haushaltsabfall nicht zulässig ist. Entsorgen Sie dieses Produkt im Recyclinghof mit einer getrennten Sammlung für Elektro- und Elektronikgeräte. Die Entsorgung muss gemäß den örtlichen Bestimmungen zur Abfallbeseitigung erfolgen.

Bitte wenden Sie sich an die zuständigen Behörden Ihrer Gemeindeverwaltung, an den lokalen Recyclinghof für Haushaltsmüll oder an den Händler, bei dem Sie dieses Gerät erworben haben, um weitere Informationen über Behandlung, Verwertung und Wiederverwendung dieses Produkts zu erhalten.

Gerät entwickelt, getestet und hergestellt nach:

- Sicherheit: EN/IEC 60335-1; EN/IEC 60335-2-31, EN/IEC 62233.
- Leistungsfähigkeit/Gebrauchstauglichkeit: EN/IEC 61591; ISO 5167-1; ISO 5167-3; ISO 5168; EN/IEC 60704-1; EN/IEC 60704-2-13; EN/IEC 60704-3; ISO 3741; EN 50564; IEC 62301.
- EMC: EN 55014-1; CISPR 14-1; EN 55014-2; CISPR 14-2; EN/IEC 61000-3-2; EN/IEC 61000-3-3. Empfehlungen für eine korrekte Verwendung, um die Umweltbelastung zu verringern: Schalten Sie Haube beim Kochbeginn bei kleinster Geschwindigkeit EIN und lassen Sie die Haube einige Minuten nachlaufen, wenn Sie mit dem Kochen fertig sind. Erhöhen Sie die Geschwindigkeit nur bei großen Mengen von Kochdunst und Dampf und benutzen Sie die Intensivstufe(n) nur bei extremen Situationen. Wechseln Sie die Kohlefilter, wenn notwendig, um eine gute Geruchsreduzierung zu gewährleisten. Säubern Sie die Fettfilter, wenn notwendig, um eine gute Fettfilterungseffizienz zu gewährleisten. Verwenden Sie den in der Gebrauchsanweisung angegebenen grössten Durchmesser des Luftaustrittssystems, um die Leistungsfähigkeit zu optimieren und die Geräuscentwicklung zu minimieren.

Betriebsart

Die Dunstabzugshaube wurde für die Absaugung der beim Kochen entstehenden Dünste und Dämpfe entwickelt. Sie ist nur für den Hausgebrauch geeignet. Die Haube kann sowohl als Abluftgerät als auch als Umluftgerät eingesetzt werden.



Abluftbetrieb

Die Luft wird mit Hilfe eines Rohrs ins Freie geleitet, das am Abluftstutzen angebracht wird.

! HINWEIS!

Das Abluftrohr wird nicht mitgeliefert und muss separat erworben werden.

Das Abluftrohr muss den gleichen Durchmesser wie der Abluftstutzen aufweisen.

! HINWEIS!

Sollte die Dunstabzugshaube mit Aktivkohlefilter versehen sein, so muss dieser entfernt werden.

Die Dunstabzugshaube an Abluftrohre und Abluftöffnungen in der Wand anschließen, die den gleichen Durchmesser haben wie der Abluftstutzen (Anschlussflansch).

Die Benutzung von Rohren und Abluftöffnungen mit geringerem Durchmesser verursacht eine Verringerung der Abluftleistung und eine drastische Zunahme der Geräuschentwicklung.

Bei Nichtbeachtung der Anweisungen übernimmt der Hersteller keine Haftung.

! Ein möglichst kurzes Rohr verwenden.

! Ein Rohrsystem mit einer möglichst geringen Anzahl von Krümmungen verwenden (max. Winkel der Krümmung: 90°).

! Starke Änderungen des Rohrdurchmessers sind zu vermeiden.



Umluftbetrieb

Die angesaugte Luft wird zuvor entfettet und desodoriert werden, bevor sie wieder in den Raum zugeführt wird.

Um die Abzugshaube in dieser Version zu verwenden, müssen Sie ein zusätzliches Filtersystem, welches auf Aktivkohle basiert, installieren.

Modelle ohne Saugmotor funktionieren nur mit Abluftbetrieb und müssen an eine externe Sauginheit (nicht im Lieferumfang enthalten) angeschlossen werden.

Die Anschlussleitungen liegen der externe Sauginheit bei.

Befestigung

Der Abstand zwischen der Abstellfläche auf dem Kochfeld und der Unterseite der Dunstabzugshaube darf 50cm im Fall von elektrischen Kochfeldern und 65 cm im Fall von Gas- oder kombinierten Herden nicht unterschreiten.

Wenn die Installationsanweisungen des Gaskochgeräts einen größeren Abstand vorgeben, ist dieser zu berücksichtigen.



Elektrischer Anschluss

Die Netzspannung muss der Spannung entsprechen, die auf dem Betriebsdatenschild im Innern der Haube angegeben ist. Sofern die Haube einen Netzstecker hat, ist dieser an zugänglicher Stelle an eine den geltenden Vorschriften entsprechende Steckdose nach der Montage anzuschließen. Bei einer Haube ohne Stecker (direkter Netzanschluss) oder falls der Stecker nicht zugänglich ist, ist ein normgerechter zweipoliger Schalter nach der Montage anzubringen, der unter Umständen der Überspannung Kategorie III entsprechend den Installationsregeln ein vollständiges Trennen vom Netz garantiert.

! HINWEIS!

Vor der Inbetriebnahme muss sichergestellt werden, dass die Netzversorgungsleitung (Steckdose) ordnungsgemäß montiert wurde.

Die Dunstabzugshaube ist mit einem Spezialkabel ausgestattet. Sollte das Kabel beschädigt werden, muss beim Kundendienst Ersatz angefordert werden.

Montage

Diese Abzugshaube muss an der Decke montiert werden.

Aufgrund des schweren Gewichtes sind mindestens zwei oder noch mehr Personen zur Beförderung und Installation der Abzugshaube erforderlich.

Bevor Sie mit der Montage beginnen:

- Überprüfen Sie, dass das erstandene Produkt von der Größe her dem Bereich entspricht, in dem es angebracht werden soll.
- Entfernen Sie den/die Aktivkohlefilter (*), falls vorhanden (siehe hierzu auch den entsprechenden Absatz "Wartung"). Der/die Aktivkohlefilter wird/werden nur wieder in die Dunstabzugshaube eingesetzt, wenn diese im Umluftbetrieb verwendet werden soll.
- Vergewissern Sie sich, dass sich im Inneren der Dunstabzugshaube (aus Transportgründen) kein im Lieferumfang enthaltenes Material (zum Beispiel Tüchchen mit Schrauben (*), die Garantie (*), usw.) befindet; falls vorhanden, entfernen Sie dieses und heben Sie sie auf.

Die Abzugshaube ist mit Dübeln ausgestattet, die für die meisten Wände/Decken geeignet sind. Trotzdem sollte ein qualifizierter Techniker hinzugezogen werden, der entscheidet, ob die Materialien für die jeweilige Wand/Decke geeignet sind. Außerdem muß die Wand/Decke das Gewicht der Abzugshaube tragen können.

Betrieb



1. ON/OFF Beleuchtung

2. ON/OFF Motor

Durch Betätigen der Taste "2" schaltet sich der Motor in der 1. Saugstärke ein.

Wenn dieser Taste während des Betriebs betätigt wird, wird die Haube in den **OFF**-Zustand versetzt.

3. Reduzierung der Saugstärke

Durch Betätigen der Taste „3“ wird die Saugstärke von der 4. Stufe (Intensivstufe) auf die 1. reduziert.

4. Erhöhung der Saugstärke.

Durch Betätigen der Taste „4“ bei auf **OFF** gestellter Haube schaltet sich die Haube in die 1. Leistungsstufe.

Wenn dieser Taste während des Betriebs betätigt wird, wird die Saugstärke von der 1. Stufe auf die 4. Stufe (Intensivstufe) gebracht.

Die Intensivstufe ist zeitgesteuert; nach 5', schaltet sich die Haube in die 2. Leistungsstufe.

Um die Funktion frühzeitig zu deaktivieren, die Taste "3" betätigen und die Haube schaltet sich in die 3. Leistungsstufe. Durch Betätigen der Taste "2" wird sich die Haube abschalten.

Jeder Saugstärke entspricht eine Zahl, die auf dem Display visualisiert wird:

OFF: Keine Anzeige

Saugstärke 1: 1

Saugstärke 2: 2

Saugstärke 3: 3

Saugstärke 4: 4 blinkend

5. Display

Fettfiltersättigungsanzeige

Die Fettfiltersättigung wird nach 40 Betriebsstunden durch eine blinkende 1 auf dem Display angezeigt.

Diese Anzeige meldet, dass der Fettfilter gewaschen werden muss.

Die Fettfiltersättigungsanzeige ist bei auf **ON** gestellter Haube sichtbar.

Um die Fettfiltersättigungsanzeige zu löschen, Taste "2" länger als 3" drücken, bis die Anzeige nicht mehr zu sehen ist.

Die Fettfiltersättigungsanzeige kann nur bei auf **ON** gestellter Haube gelöscht werden.

Aktivkohlefiltersättigungsanzeige (nur bei Umluftversion)

Die Aktivkohlefiltersättigung wird nach 160 Betriebsstunden durch eine blinkende 2 auf dem Display angezeigt.

Diese Anzeige meldet, dass der Aktivkohlefilter ersetzt werden muss.

Die Anzeige ist bei auf **ON** gestellter Haube sichtbar.

Um die Anzeige zu löschen, Taste "2" länger als "3" drücken, bis die Anzeige nicht mehr zu sehen ist.

Die Anzeige kann nur bei auf **ON** gestellter Haube gelöscht werden.

Bei gleichzeitigem Erscheinen beider Sättigungsanzeigen werden die Zahlen 1 und 2 abwechselnd blinken.

Die Anzeigen werden zurückgesetzt, indem die obengenannten Prozedur zweimal durchgeführt wird.

Durch die erste wird die Fettfiltersättigungsanzeige zurückgesetzt, durch die zweite wird die Aktivkohlefilter-Sättigungsanzeige zurückgesetzt.

In der Standard-Betriebsart ist die Aktivkohlefilter-Sättigungsanzeige nicht aktiv.

Bei Hauben in der Umluftversion ist die Aktivkohlefilter-Sättigungsanzeige freizugeben.

Aktivierung der Aktivkohlefilter-Sättigungsanzeige:

Die Haube auf **OFF** stellen und Tasten "2" und "3" gleichzeitig für 3" gedrückt halten.

Die Zahlen 1 und 2 werden für 2" abwechselnd blinken.

Deaktivierung der Aktivkohlefilter-Sättigungsanzeige:

Die Haube auf **OFF** stellen und Tasten "2" und "3" gleichzeitig für 3" gedrückt halten.

Die Zahl 1 wird für 2" blinken.

Temperaturalarm

Die Haube ist mit einem Temperatursensor versehen, der den Motor in der 3. Saugstärke schaltet, wenn die Temperatur im Displaybereich zu hoch ist.

Der Alarmzustand wird auf dem Display durch die blinkende t angezeigt.

Dieser Zustand bleibt, bis die Temperatur unter den Alarmwert sinkt.

Diese Betriebsart kann durch das Betätigen der Taste "2", "3" oder "4" gelöscht werden.

Der Sensor stellt die Raumtemperatur im Displaybereich alle 30" fest.

Display-Anzeigen

Anzeige	Zustand
	Saugstärke 1
	Saugstärke 2
	Saugstärke 3
	Saugstärke 4 (Intensivstufe)
	Fettfiltersättigung
	Kohlefiltersättigung
	Sättigung der Fett- und Aktivkohlefilter
	Temperaturalarm

Wartung

Reinigung

Zur Reinigung **AUSSCHLISSLICH** ein mit flüssigem Neutralreiniger getränktes Tuch verwenden. **KEINE WERKZEUGE ODER GERÄTE FÜR DIE REINIGUNG VERWENDEN!** Keine Produkte verwenden, die Scheuermittel enthalten. **KEINEN ALKOHOL VERWENDEN!**

Fettfilter

Bild 23-26

Diese dienen dazu, die Fettpartikel, die beim Kochen frei werden, zu binden.

Dieser muss einmal monatlich gewaschen werden (oder wenn das Sättigungsanzeigesystem der Filter – sofern bei dem jeweiligen Modell vorgesehen – dies anzeigt). Das kann mit einem milden Waschmittel von Hand, oder in der Spülmaschine bei niedriger Temperatur und einem Kurzspülgang erfolgen. Der Metallfettfilter kann bei der Reinigung in der Spülmaschine verfärben, was seine Filtermerkmale jedoch in keiner Weise beeinträchtigt.

Zwecks Demontage der Fettfilter den Aushakgriff ziehen.

Aktivkohlefilter (nur bei der Umluftversion)

Bild 25

Dieser Filter bindet die unangenehmen Gerüche, die beim Kochen entstehen.

Es sind zwei Versionen Aktivkohlefilter erhältlich:

- **waschbar.**
- **NICHT waschbar.**

Der waschbare Aktivkohlefilter

Der Aktivkohlefilter wird alle zwei Monate in warmem Wasser und geeigneten Waschmitteln oder in der Spülmaschine bei 65 °C gewaschen (in diesem Fall den vollständigen Spülzyklus – ohne zusätzliches Geschirr im Inneren der Geschirrspülmaschine – einschalten).

Das überschüssige Wasser entfernen, ohne dabei den Filter zu beschädigen; danach das Vlies aus dem Plastikrahmen entfernen und dieses bei 100 °C für 10 Minuten in den Ofen legen, um es vollständig zu trocknen. Das Vlies muss alle 3 Jahre ausgetauscht werden und weiterhin jedes Mal dann, wenn es beschädigt ist.

Der NICHT waschbare Aktivkohlefilter

Je nach der Nutzungsdauer des Herdes und der Häufigkeit der Reinigung des Fettfilters tritt nach einer mehr oder weniger langen Nutzungsdauer die Sättigung des **Aktivkohlefilters** auf. Auf jeden Fall muß der Filtereinsatz mindestens alle 4 Monate ausgetauscht werden.

Er kann NICHT gereinigt oder erneut aktiviert werden.

Montage

Den Aktivkohlefilter zuerst von hinten auf der metallischen Feder der Saugkappe anhängen, dann von vorne mit den zwei Knöpfen.

Demontage

Den Aktivkohlefilter entnehmen, in dem man die Knöpfe, die an der Saugkappe fixiert sind, auf 90° dreht.

Ersetzen der Lampen


Bild 27

Das Gerät vom Stromnetz nehmen.

Hinweis: Vor Berühren der Lampen sich vergewissern, dass sie abgekühlt sind.

Ersetzen Sie die defekte Lampe durch eine neue des gleichen Typs und gleicher Leistung, wie im Typenschild angegeben

1. Die Lampenabdeckung mit Hilfe eines kleinen Schlitzschraubenziehers oder ähnlichem entfernen.
2. Entfernen Sie die beschädigte Lampe und ersetzen Sie sie mit einer neuen (konsultieren Sie die nachfolgende Tabelle):

Lampen	Leistung (W)	Anschluss
	10	G4
Spannung (V)	Abmessung (mm)	
12	10 (Durchmesser) 22 (Länge des Lichtzentrum)	
Bezeichnung ILCOS D (in Übereinstimmung mit der IEC 61231)		
HSGST/C/UB-10-12-G4-10/22		

3. Die Lampenabdeckung wieder schließen (Schnappverschluss).

Sollte die Beleuchtung nicht funktionieren, erst kontrollieren, ob die Lampen einwandfrei eingesetzt sind, bevor man sich an den Kundendienst wendet.

Suivre impérativement les instructions de cette notice. Le constructeur décline toute responsabilité pour tous les inconvénients, dommages ou incendies provoqués à l'appareil et dus à la non observation des instructions de la présente notice. Cet appareil est destiné à être utilisé dans des applications domestiques et analogues telles que : - des coins cuisines réservés au personnel dans des magasins, bureaux et autres environnements professionnels ; - des fermes ; - l'utilisation par les clients des hôtels, motels et autres environnements à caractère résidentiel ; - des environnements du type chambre d'hôtes.

La hotte peut avoir des configurations esthétiques différentes par rapport à ce qui est illustré dans les dessins de ce manuel, cependant les instructions pour l'utilisation, l'entretien et l'installation restent identiques.

- Il est important de conserver ce livret pour pouvoir le consulter à tout moment. En cas de vente, de cession ou de déménagement, assurez-vous que la notice d'utilisation l'accompagne.
- Veuillez lire attentivement les instructions, vous trouverez des informations importantes sur l'installation, le mode d'emploi et la sécurité.
- Ne pas effectuer des modifications électriques ou mécaniques sur le produit ou sur les conduits d'évacuation.
- Avant d'installer l'appareil, vérifiez qu'il n'y a aucun composant endommagé. Sinon, contactez votre revendeur et ne continuez pas l'installation.

Remarque : Les pièces portant le symbole "(*)" sont des accessoires optionnels fournis uniquement avec certains modèles ou des pièces non fournies, à acheter.

Attention

- Avant tout entretien ou nettoyage du produit débranchez l'alimentation électrique en retirant la fiche électrique ou en coupant l'interrupteur général.
- Utilisez des gants de travail pour toute opération de nettoyage ou d'entretien.
- Cet appareil peut être utilisé par des enfants âgés d'au moins 8 ans et par des personnes ayant des capacités physiques, sensorielles ou mentales réduites ou dénuées d'expériences ou de connaissances, sauf si ces personnes sont correctement surveillées ou si des instructions relatives à l'utilisation

correcte de l'appareil permettant d'éviter tout danger leur ont été communiquées.

- Les enfants ne doivent pas jouer avec l'appareil.
- Le nettoyage et l'entretien par l'utilisateur ne doivent pas être effectués par des enfants sans surveillance.
- La pièce doit avoir une aération suffisante lorsque la hotte est utilisée conjointement avec d'autres appareils fonctionnant au gaz ou autres combustibles.
- La hotte doit être régulièrement nettoyée à la fois à l'intérieur et à l'extérieur (AU MOINS UNE FOIS PAR MOIS); cela devrait se faire en conformité avec les instructions d'entretien. Le non respect des instructions expressément fournies concernant le nettoyage de la hotte et des filtres peut provoquer des risques d'incendie.

- Ne pas flamber d'aliments sous la hotte.
- Pour le remplacement de la lampe, utilisez uniquement le type de lampe spécifié dans la section remplacement/maintenance lampe dans ce manuel.

L'utilisation d'une flamme nue est dommageable pour les filtres et peut causer un incendie, par conséquent, il est déconseillé de l'utiliser.

La friture doit être faite avec soin afin de s'assurer que l'huile surchauffée ne prenne pas feu.

AVERTISSEMENT: Lorsque la table de cuisson est en fonctionnement, les parties accessibles de la hotte peuvent devenir très chaudes.

- Ne pas brancher l'appareil au réseau électrique avant que l'installation est complètement terminée.
- En ce qui concerne les mesures techniques et de sécurité à prendre pour l'évacuation des fumées, respectez strictement les dispositions des règlements locaux.

- L'air ne doit pas être envoyé dans un conduit utilisé pour évacuer les fumées d'appareils utilisant du gaz ou un autre combustible.
- Ne pas utiliser ou laisser la hotte sans les lampes correctement montées, car un éventuel risque de choc électrique est possible.
- N'utilisez jamais la hotte sans la grille montée correctement!
- La hotte ne doit JAMAIS être utilisée comme une surface d'appui, sauf indication expresse.
- Utilisez uniquement les vis de fixation fournies avec le produit pour l'installation, ou, si non fournies, acheter le type correct de vis.
- Utilisez la longueur correcte pour les vis qui sont identifiées dans le Guide d'installation.
- En cas de doute, consultez votre centre de service agréé ou du personnel qualifié.

• EMC: EN 55014-1; CISPR 14-1; EN 55014-2; CISPR 14-2; EN/IEC 61000-3-2; EN/IEC 61000-3-3. Suggestions pour une utilisation correcte afin de réduire l'impact environnemental : Allumer la hotte à la vitesse minimum pendant la cuisson et la laisser fonctionner pendant quelques minutes après la fin de la cuisson. Augmenter la vitesse uniquement en présence d'une grande quantité de fumée ou de vapeur et n'utiliser la/les vitesse(s) accélérées que dans les cas extrêmes. Remplacer le(s) filtre(s) au charbon lorsque cela est nécessaire afin de maintenir une réduction efficace des odeurs. Nettoyer le(s) filtres à graisse lorsque cela est nécessaire afin de maintenir un filtrage efficace des graisses. Utiliser un système de tuyauterie du diamètre maximum indiqué dans ce manuel afin d'optimiser le rendement et de minimiser le bruit.


⚠ ATTENTION !

- Le défaut d'installer les vis et les dispositifs de fixation conformément à ces instructions peut entraîner des risques électriques.
- Ne pas mettre en marche au moyen d'un programmeur, d'une minuterie, ou d'un système de commande à distance séparé ou tout autre dispositif qui met l'appareil sous tension automatiquement.

Cet appareil porte le symbole du recyclage conformément à la Directive Européenne 2012/19/EC concernant les Déchets d'Équipements Électriques et Électroniques (DEEE ou WEEE).

En procédant correctement à la mise au rebut de cet appareil, vous contribuerez à empêcher toute conséquence nuisible pour l'environnement et la santé de l'homme.



Le symbole  présent sur l'appareil ou sur la documentation qui l'accompagne indique que ce produit ne peut en aucun cas être traité comme déchet ménager. Il doit par conséquent être remis à un centre de collecte des déchets chargé du recyclage des équipements électriques et électroniques.

Pour la mise au rebut, respectez les normes relatives à l'élimination des déchets en vigueur dans le pays d'installation.

Pour obtenir de plus amples détails au sujet du traitement, de la récupération et du recyclage de cet appareil, veuillez vous adresser au bureau compétent de votre commune, à la société de collecte des déchets ou directement à votre revendeur.

Appareil conçu, testé et fabriqué conformément aux normes suivantes :

- Sécurité : EN/IEC 60335-1; EN/IEC 60335-2-31, EN/IEC 62233.
- Performances : EN/IEC 61591; ISO 5167-1; ISO 5167-3; ISO 5168; EN/IEC 60704-1; EN/IEC 60704-2-13; EN/IEC 60704-3; ISO 3741; EN 50564; IEC 62301.

Utilisation

Cette hotte prévue pour l'aspiration des fumées et vapeurs de cuisson est destinée à un usage exclusivement domestique.

La hotte est réalisée de façon qu'elle puisse être utilisée en version aspirante à évacuation extérieure, ou filtrante à recyclage intérieur.



Versión aspirante

Les vapeurs sont évacuées vers l'extérieur à travers un conduit d'évacuation fixé à la bride de raccord qui se trouve au-dessus de la hotte.

ATTENTION!

Le tuyau d'évacuation n'est pas fourni et doit être acheté à part.

Le diamètre du tuyau d'évacuation doit être égal à celui de la bride de raccord.

ATTENTION!

Si la hotte est équipée d'un filtre à charbon, ce dernier doit être enlevé.

Relier la hotte aux tubes et trous d'évacuation de la paroi d'un diamètre équivalent à la sortie de l'air (collier de raccord).

L'utilisation de tubes et des trous d'évacuation à paroi avec un diamètre inférieur entraînera une diminution des performances d'aspiration et une nette augmentation du bruit. Nous déclinons toute responsabilité à cet égard.

- ! Utiliser un tuyau de la longueur strictement nécessaire.
- ! Les coudes du tuyau doivent être en nombre minime (angle maxi du coude: 90°).
- ! Éviter les variations excessives de section du tuyau.



Versión filtrante

L'air d'aspiration sera dégraissé et désodorisé avant d'être renvoyé dans la pièce.

Pour utiliser la hotte dans cette version, vous devez installer un système de filtrage supplémentaire basé sur charbon actif.

Les modèles sans moteur d'aspiration fonctionnent uniquement dans la version aspirante et ils doivent être connectés à une unité périphérique d'aspiration (non fournie). Les instructions de raccordement sont fournies avec l'unité périphérique d'aspiration.

Installation

La distance minimum entre la superficie de support des récipients sur le dispositif de cuisson et la partie la plus basse de la hotte de cuisine ne doit pas être inférieure à 50cm dans le cas de cuisinières électriques et de 65 cm dans le cas de cuisinières à gaz ou mixtes.

Si les instructions d'installation du dispositif de cuisson au gaz spécifient une plus grande distance, il faut en tenir compte.



Branchement électrique

La tension électrique doit correspondre à la tension reportée sur la plaque signalétique située à l'intérieur de la hotte. Si une prise est présente, branchez la hotte dans une prise murale conforme aux normes en vigueur et placée dans une zone accessible également après l'installation. Si aucune prise n'est présente (raccordement direct au circuit électrique), ou si la prise ne se trouve pas dans une zone accessible également après l'installation, appliquez un disjoncteur normalisé pour assurer de débrancher complètement la hotte du circuit électrique en conditions de catégorie surtension III, conformément aux réglementations de montage.

ATTENTION!

Avant de rebrancher le circuit de la hotte à l'alimentation électrique et d'en vérifier le fonctionnement correct, contrôlez toujours que le câble d'alimentation soit monté correctement.

La hotte est pourvue d'un câble d'alimentation spécial; en cas de détérioration du câble, en demander un neuf au service d'assistance technique.

Montage

Ce type de hotte doit être fixée au plafond.

Appareil excessivement lourd ; la manutention et l'installation de la hotte doivent être effectuées par deux personnes ou plus.

Avant de commencer l'installation:

- Vérifier que le produit acheté soit de dimensions adéquates pour la zone d'installation choisie.
- Enlevez le(s) filtre(s) au charbon actif (*) si ceux-ci sont fournis (voir également le paragraphe concerné). Celui-ci(ceux-ci) est(sont) remonté(s) uniquement si l'on veut utiliser la hotte en version recyclage.
- Vérifiez qu'à l'intérieur de la hotte il n'y est pas (pour des raisons de transport) d'autre matériel fourni avec l'équipement (par exemple: vis (*), garanties (*) etc., dans ce cas, enlevez-les et conservez-les.

La hotte est équipée de chevilles de fixation convenant à la plupart des parois/plafonds. Il est cependant nécessaire de s'adresser à un technicien qualifié afin de s'assurer que le matériel est approprié au type de paroi/plafond. La paroi/plafond doit être suffisamment solide pour supporter le poids de la hotte.

Fonctionnement



1. **ON/OFF Lumières**
2. **ON/OFF Moteur**

En appuyant sur la touche “2”, le moteur passe à la vitesse 1.

En appuyant sur la touche durant le fonctionnement, la hotte passe en **OFF**.

3. **Diminution vitesse**

En appuyant sur la touche “3”, on obtient une diminution de la vitesse, de la vitesse 4 (intensive) à la vitesse 1.

4. **Augmentation vitesse**

En appuyant sur la touche “4” avec la hotte en **OFF**, la hotte passe à la vitesse 1.

En appuyant sur la touche durant le fonctionnement, on obtient l’augmentation de la vitesse, de la vitesse 1 à vitesse 4 (intensive).

La vitesse intensive est temporisée. La temporisation standard est de 5’, à la fin de laquelle la hotte se positionne à la vitesse 2. Pour désactiver la fonction avant la fin de la durée, appuyer sur la touche “3”, la hotte se positionnera à la vitesse 3, en appuyant sur la touche “2”, la hotte s’éteindra.

A chaque vitesse correspond un signal sur le display:

OFF: Aucun signal

Vitesse 1: 1

Vitesse 2: 2

Vitesse 3: 3

Vitesse 4: 4 clignotant

5. **Display**

Signal filtre anti-graisse

Le signal filtre anti-graisse s’active après 40 heures d’utilisation et est indiqué sur le display avec le numéro 1 clignotant.

Quand ce signal apparaît, le filtre anti-graisse installé doit être lavé.

Le signal est visible avec la hotte en **ON**.

Pour éliminer le signal du filtre anti-graisse, appuyer sur la touche “2” pendant plus de 3”, jusqu’à la coupure du signal.

L’élimination du signal est possible avec la hotte en **ON**.

Signal filtre charbon (uniquement pour version filtrante)

Le signal filtre charbon s’active après 160 heures d’utilisation et est indiqué sur le display avec le numéro 2 clignotant.

Quand ce signal apparaît, le filtre au charbon installé doit être remplacé.

Le signal est visible avec la hotte en **ON**.

Pour éliminer le signal du filtre au charbon, appuyer sur la touche “2” pendant plus de 3”, jusqu’à la coupure du signal.

L’élimination du signal est possible avec la hotte en **ON**.

Dans le cas de signal simultané des deux filtres, les numéros 1 et 2 clignoteront alternativement sur le display.

Le reset se fait en effectuant 2 fois la procédure décrite plus haut.

La première fois, pour le reset du signal du filtre anti-graisse, la deuxième pour le reset du filtre au charbon.

En modalité standard, le signal filtre au charbon n’est pas actif.

Dans le cas où l’on utilise la hotte en version filtrante, il faut habilitier le signal filtre au charbon.

Activation signal filtre au charbon:

Placer la hotte sur **OFF** et maintenir enfoncées en même temps les touches “2” et “3” pendant 3”.

Les numéros 1 et 2 clignoteront alternativement pendant 2”.

Désactivation signal filtre au charbon:

Placer la hotte sur **OFF** et maintenir enfoncées en même temps les touches “2” et “3” pendant 3”.

Le numéro 1 clignotera pendant 2”.

Alarme Température

La hotte est équipée d’un détecteur de température qui active le moteur à la vitesse 3 au cas où la température dans la zone display est trop élevée.

La condition d’alarme est indiquée par le display avec la lettre t clignotante.

Cette condition perdure jusqu’à ce la température ne descende sous le seuil d’alarme.

On peut sortir de cette modalité en appuyant sur la touche “2”, “3” ou “4”.

Toutes les 30”, le détecteur vérifie la température ambiante de la zone display.

Affichages Display

Affichage	Etat
1	Vitesse 1
2	Vitesse 2
3	Vitesse 3
4	Vitesse 4 (intensive)
1	Entretien filtre Anti-Graisse
2	Entretien filtre au Charbon
1 2	Entretien filtre Anti-Graisse et filtre au Charbon
t	Alarme Température

Entretien

Nettoyage

Pour le nettoyage, utiliser **EXCLUSIVEMENT** un chiffon humidifié avec des détergents liquides neutres. **NE PAS UTILISER D'OUTILS OU D'INSTRUMENTS POUR LE NETTOYAGE !** Éviter l'usage de produits abrasifs, **NE PAS UTILISER D'ALCOOL!**

Filtre anti-gras

Fig. 23-26

Il retient les particules de graisse issues de la cuisson.

Le filtre doit être nettoyé une fois par mois (ou lorsque le système d'indication de saturation des filtres – si prévu sur le modèle possédé – indique cette nécessité) avec des détergents non agressifs, à la main ou dans le lave-vaisselle à faibles températures et cycle rapide.

Le lavage du filtre anti-graisse métallique au lave-vaisselle peut en provoquer la décoloration. Toutefois, les caractéristiques de filtrage ne seront en aucun cas modifiées.

Pour démonter le filtre anti-graisse, tirer la poignée de décrochement à ressort.

Filtre à charbon actif (uniquement pour version recyclage)

Fig. 25

Retient les odeurs désagréables de cuisson.

Le filtre à charbon actif peut être un de ces types:

- Filtre à charbon actif lavable.
- Filtre à charbon actif **NON** lavable.

Filtre à charbon actif lavable

Le filtre à charbon peut être nettoyé tous les deux mois avec de l'eau chaude et au moyen de détergents appropriés ou dans le lave-vaisselle à 65°C (dans le cas de lavage dans le lave-vaisselle suivre un cycle de lavage complet sans vaisselle à l'intérieur).

Enlever l'eau qui excède en faisant attention de ne pas abîmer le filtre, ensuite enlever le coussinet posé à l'intérieur du châssis en plastique et le mettre dans le four pendant 10 minutes à 100°C pour le sécher définitivement. Remplacer le coussinet tous les 3 ans et chaque fois que le filtre sera abîmé.

Filtre à charbon actif **NON** lavable

La saturation du **charbon actif** se constate après un emploi plus ou moins long, selon la fréquence d'utilisation et la régularité du nettoyage du filtre à graisses. Il est nécessaire de changer le filtre après quatre mois, au maximum.

IL NE PEUT PAS être nettoyé ou régénéré.

Montage

Accrocher le filtre au charbon actif d'abord à l'arrière de la languette métallique de la hotte, puis à l'avant avec les deux pommeaux.

Démontage

Enlever le filtre au charbon actif en tournant de 90° les pommeaux qui le fixent à la hotte.

Remplacement des lampes


Fig. 27

Débrancher l'appareil du réseau électrique

Attention! Avant de toucher les lampes, assurez-vous qu'elles soient froides.

Remplacez la vieille ampoule avec le même type tel que spécifié par l'étiquette des caractéristiques ou à proximité de l'ampoule même sur le capot.

1. sortir la protection en utilisant un petit tournevis à lame plate ou tout autre outil similaire.
2. Enlever l'ampoule endommagée et la remplacer par une neuve (consulter le tableau ci-dessous):

Ampoule	Puissance (W)	Culot
	10	G4
Tension (V)	Dimension (mm)	
12	10 (Diamètre) 22 (Longueur Centre Lumière)	
Code ILCOS D (en accord avec CEI 61231) HSGST/C/UB-10-12-G4-10/22		

3. Refermer le plafonnier (fixation par encliquetage).

Dans l'éventualité où l'éclairage ne devait pas fonctionner, vérifier si les lampes ont été introduites correctement dans leur logement, avant de contacter le service après-vente.

Houd u altijd aan de instructies in deze gids. Wij aanvaarden geen enkele aansprakelijkheid voor problemen, schade of brand die voortvloeien uit nalatigheid, zoals het niet opvolgen van de instructies in deze gids. Dit apparaat is bedoeld voor huishoudelijk gebruik en vergelijkbare toepassingen zoals: - personeelskeukens in winkels, kantoren en andere werkomgevingen; - boerderijen; - gebruik door klanten in hotels, motels en andere verblijfsomgevingen zoals bed and breakfast.

De afzuigkap kan er anders uitzien dan de afbeeldingen in dit boekje. De instructies voor bediening, onderhoud en installatie blijven echter hetzelfde.

- Het is belangrijk om dit boekje goed te bewaren zodat u er altijd dingen in kan opzoeken. Zorg dat het boekje bij verhuizing, verkoop of overdracht met het apparaat meegaat.
- Lees de instructies zorgvuldig: het gaat hier om belangrijke informatie over installatie, bediening, onderhoud en veiligheid.
- Voer nooit zelf elektrische of mechanische veranderingen uit op het product of de afvoerbuizen.
- Controleer alle onderdelen op beschadigingen voordat u verder gaat met de installatie van het apparaat. Neem bij beschadiging contact op met uw leverancier, en begin niet aan de installatie.

Opmerking: De elementen gemarkeerd met het symbool "(*)" zijn optionele accessoires die alleen samen met bepaalde modellen geleverd worden, of het zijn niet-geleverde onderdelen die aangekocht moeten worden.

Waarschuwing

- Zorg voordat u de afzuigkap schoonmaakt of onderhoudt eerst dat hij geen stroom heeft door de stekker uit het stopcontact te halen, de tweepolige schakelaar uit te zetten of de betreffende elektriciteitsgroep geheel uit te schakelen.
- Draag tijdens installatie en onderhoud altijd werkhandschoenen.
- Dit apparaat is geschikt voor bediening door kinderen vanaf 8 jaar, personen met lichamelijke, zintuiglijke of verstandelijke beperkingen, onervaren personen en degenen die over onvoldoende kennis beschikken, onder voorwaarde dat ze hierbij eerst worden begeleid en

geïnstreueerd over veilig gebruik en bediening van het apparaat, en voldoende inzicht hebben in de bijbehorende gevaren.

- Laat kinderen niet aan de knoppen zitten of met het apparaat spelen.
- Schoonmaken en onderhoud door kinderen van voor de gebruiker toegankelijke onderdelen mag alleen onder toezicht van een volwassene.
- Wanneer de afzuigkap wordt gebruikt voor apparaten die op gas of een andere brandstof werken, moet de ruimte waar de apparaten zijn geïnstalleerd voldoende worden geventileerd.
- De afzuigkap moet regelmatig van binnen en van buiten worden schoongemaakt (MINSTENS 1 KEER PER MAAND).

- Hierbij moeten de verstrekte onderhoudsinstructies worden opgevolgd. Als de verstrekte instructies voor het reinigen van de afzuigkap en de filters niet worden opgevolgd, ontstaat de kans op brand.

- U mag niets flamberen onder de afzuigkap.
- Vervang de lampen uitsluitend door het type dat staat aangegeven onder "Onderhoud > Lampjes vervangen" van deze gids.

Blootstellen aan vlammen is slecht voor de filters en kan tot brand leiden. Dit moet dus onder alle omstandigheden worden vermeden. Werk bij bakken en braden dus extra zorgvuldig en zorg dat vet of olie niet oververhit raakt en in brand vliegt.

LET OP: het is mogelijk dat toegankelijke onderdelen van de afzuigkap heet worden tijdens het afvoeren van kookdampen.

- Sluit het apparaat niet op het lichtnet aan voordat de installatie is voltooid.

- Bij technische maatregelen en veiligheidsmaatregelen voor installaties die kookdampen afvoeren, is het belangrijk dat de lokale wet- en regelgeving nauwkeurig wordt gevolgd.
- De afgezogen lucht mag niet worden afgevoerd naar een uitvoer voor dampen van apparaten die op gas of andere brandstoffen werken.
- Zorg dat de lamp op de juiste manier is geplaatst omdat anders de kans ontstaat op elektrische schokken, zelfs als de kap niet wordt gebruikt.
- Gebruik de afzuigkap nooit zonder op de juiste manier geplaatste roosters.
- Laat NOOIT andere zaken op de afzuigkap rusten, tenzij specifiek aangegeven.
- Gebruik voor de installatie alleen de meegeleverde schroeven, of koop schroeven van het juiste type.
- Raadpleeg de installatiegids voor de correcte afmetingen van de schroeven.
- Raadpleeg bij twijfel een geautoriseerd service center of iemand met vergelijkbare kwalificaties.


▲ WAARSCHUWING!

- Wanneer niet de in deze instructies vermelde schroeven worden gebruikt of als het apparaat niet volgens deze instructies wordt bevestigd, kunnen elektrische risico's ontstaan.
- Sluit het product niet aan op een (programmeerbare) timer, externe afstandsbediening of ander apparaat waardoor het product automatisch wordt ingeschakeld.

Dit toestel is gemarkeerd in overeenstemming met Europese richtlijn 2012/19/EC betreffende afgedankte elektrische en elektronische apparatuur (AEEA).

Zorg aan het einde van de levensduur van het apparaat dat het op de juiste manier wordt afgevoerd en verwerkt. Zo voorkomt u negatieve gevolgen voor volksgezondheid en milieu.



Het pictogram  op het product en/of in de bijbehorende documenten geeft aan dat dit apparaat niet als normaal huishoudelijk afval mag worden behandeld. Het product dient te worden afgegeven bij een officieel innamepunt voor elektrische en elektronische apparatuur om gerecycled te worden. Afvoer en verwerking moet worden uitgevoerd volgens plaatselijke milieu-regelgeving. Neem voor nadere informatie over inzamelen, verwerken en recyclen van dit product contact op met de betreffende afdeling van de lokale overheid, of de afdeling van uw leverancier die verantwoordelijkheid draagt voor afvalverwerking.

Toestel ontworpen, getest en gefabriceerd volgens:

- Veiligheid: EN/IEC 60335-1; EN/IEC 60335-2-31, EN/IEC 62233.
- Prestaties: EN/IEC 61591; ISO 5167-1; ISO 5167-3; ISO 5168; EN/IEC 60704-1; EN/IEC 60704-2-13; EN/IEC 60704-3; ISO 3741; EN 50564; IEC 62301.

- EMC: EN 55014-1; CISPR 14-1; EN 55014-2; CISPR 14-2; EN/IEC 61000-3-2; EN/IEC 61000-3-3. Suggesties voor correct gebruik om impact op het milieu te verkleinen: zet de afzuigkap aan op de laagste snelheid wanneer u gaat koken en laat hem na afloop nog een paar minuten doorlopen. Kies alleen een hogere snelheid bij grote hoeveelheden damp of rook en gebruik de hoge snelheid/snelheden (Boost) alleen voor extreme omstandigheden. Vervang tijdig de koolfilter(s) om de afzuiging van kookgeurtjes zo effectief mogelijk te houden. Vervang tijdig vefilter(s) om de gevolgen van vetafzetting zo effectief mogelijk tegen te gaan. Gebruik buizen van de maximale doorsnede zoals vermeld in deze gids, voor optimale efficiëntie en minimale geluidsproductie.

Het gebruik

De afzuigkap is gemaakt voor het afzuigen van kookluchtjes en stoom, en uitsluitend bedoeld voor huishoudelijk gebruik. Deze afzuigkap kan in twee vormen worden toegepast: via extractie of via filtratie.



Extractie-vorm

Hierbij wordt de afgevoerde lucht uit het pand gevoerd via een speciaal hiervoor geconstrueerde buis die gekoppeld is aan de aansluiting aan de bovenkant van de afzuigkap.



LET OP!

Een afvoerbuus wordt niet meegeleverd en moet afzonderlijk worden aangeschaft. De afvoerbuus moet dezelfde doorsnede hebben als de aansluiting.



LET OP!

Als de afzuigkap is geleverd met een actief koolfilter, moet dit worden verwijderd.

Sluit de afzuigkap aan op een buis met dezelfde doorsnede als de luchtafvoer van de kap (aansluitflens). Deze diameter geldt ook voor eventuele doorvoeropeningen voor de afvoerbuus.

Een doorvoeropening en/of buis met een kleinere doorsnede verlaagt de zuigkracht en leidt tot een enorme toename van de geluidsproductie.

Wij aanvaarden in dit verband dan ook geen enkele verantwoordelijkheid.

- Houd de buis zo kort mogelijk.
- Gebruik zo weinig mogelijk elleboogkoppelingen (maximale hoek hiervan: 90°).
- Vermijd grote variaties in de doorsnede van de afvoerbuus.



Filtratie-vorm

De verwijderde lucht wordt ontvet en ontgeurd en vervolgens weer teruggeleid naar de betreffende ruimte.

Om de afzuigkap in deze vorm te gebruiken, moet een extra filtersysteem op basis van geactiveerde kool zijn geïnstalleerd.

De modellen zonder afzuigmotor werken alleen als apparaten met afvoer van de lucht naar buiten, en moeten worden verbonden met een perifere afzuigunit (niet meegeleverd). De instructies voor de aansluiting worden met de perifere afzuigunit geleverd.

Het installeren

De minimale afstand tussen het kookoppervlak en de onderkant van de afzuigkap is 50cm bij een elektrische kookplaat en 65 cm, in geval van een gas- of gemengd fornuis.

Als in de installatie-instructies van een gaskookplaat een grotere afstand wordt genoemd, moet de grotere afstand worden gebruikt.



Elektrische aansluiting

De aansluiting op het lichtnet moet overeenkomen met de waarde op het plaatje aan de binnenkant van de afzuigkap. Als de afzuigkap een stekker heeft, moet deze in een stopcontact dat aan de nieuwste regelgeving voldoet en ook na de installatie bereikbaar blijft. Als het product geen stekker heeft (rechtstreekse aansluiting op lichtnet), of als de stekker na de installatie niet meer bereikbaar is, moet gebruik worden gemaakt van een tweepolige aan/uitschakelaar, zodat het product (bijvoorbeeld bij een te hoge stroomsterkte, categorie III) geheel kan worden losgekoppeld van het lichtnet.

WAARSCHUWING!

Controleer eerst of het netsnoer correct is gemonteerd voordat de afzuigkap op het lichtnet wordt aangesloten om de juiste werking te controleren.

De afzuigkap wordt geleverd met een speciaal netsnoer. Als dit snoer beschadigd is, moet u een nieuw exemplaar aanvragen bij de technische dienst.

Montage

Dit type afzuigkap dient aan het plafond te worden bevestigd.

Aangezien dit apparaat zwaar is, dient het door minstens twee of meer personen verplaatst en geïnstalleerd te worden.

Voordat u met de installatie begint:

- Controleer of de afmetingen van het aangeschafte product geschikt zijn voor het gekozen installatiegebied.
- Verwijder de mogelijk meegeleverde koolfilter(s) (*) (zie ook het betreffende onderdeel van deze gids). Koolfilter(s) moet(en) alleen aanwezig zijn als de afzuigkap in de filtratievorm moet worden gebruikt.
- Controleer (na transport) of er geen meegeleverde materialen in de afzuigkap zitten (bijv. verpakte schroeven (*), garantiebewijs (*) etc.) en verwijder deze zo nodig. Bewaren a.u.b.

Er worden muurpluggen meegeleverd om de afzuigkap stevig aan de meeste muren/plafonds te kunnen bevestigen. Uiteraard moet de gekwalificeerde installatiemonteur zich ervan verzekeren dat het gebruikte materiaal geschikt is voor het betreffende type muur/plafond. Muur of plafond moeten sterk genoeg zijn om het gewicht van de afzuigkap te kunnen houden.

Geen tegels, voegspecie of siliconenkit aanbrengen tegen of onder dit toestel. Alleen opbouwmontage.

Werking



1. Lichten ON/OFF

2. Motor ON/OFF

Door op toets "2" te drukken gaat de motor op snelheid 1. Door, met werkende kap, op de toets te drukken gaat de afzuigkap op OFF.

3. Snelheidsafname

Door op toets "3" te drukken neemt de snelheid af, van snelheid 4 (intensieve zuigkracht) naar snelheid 1.

4. Snelheidstoename

Door op toets "4" te drukken, met de kap op OFF, gaat de kap op snelheid 1.

Door, met werkende kap, op de toets te drukken neemt de snelheid toe, van snelheid 1 naar snelheid 4 (intensieve zuigkracht).

Voor de intensieve zuigkracht is er een timer functie. De standaard tijd is 5 minuten, na afloop ervan schakelt de afzuigkap over naar snelheid 2.

Om de functie vóór de ingestelde tijd uit te schakelen druk op toets "3", de afzuigkap gaat op stand 3; door op toets "2" te drukken gaat de afzuigkap uit.

Iedere snelheid komt overeen met een signalering op de display.

OFF: Geen signalering

Snelheid 1: 1

Snelheid 2: 2

Snelheid 3: 3

Snelheid 4: 4 (knipperend)

5. Display

Vetfilter signalering

De vetfilter signalering heeft na 40 werkuur plaats en wordt op de display weergegeven met een knipperend nummer 1.

Als deze signalering verschijnt moet het geïnstalleerde vetfilter gereinigd worden.

De signalering is zichtbaar met de kap op ON.

Om de signalering te verwijderen, druk, langer dan 3 seconden, op toets "2" totdat de signalering uitgaat.

De signalering wordt verwijderd met de kap op ON.

Koolstoffilter signalering (alleen voor filterend apparaat)

De koolstoffilter signalering heeft na 160 werkuur plaats en wordt op de display weergegeven met een knipperend nummer 2.

Als deze signalering verschijnt moet het geïnstalleerde koolstoffilter vervangen worden.

De signalering is zichtbaar met de kap op **ON**.

Om de signalering te verwijderen, druk, langer dan 3 seconden, op toets "2" totdat de signalering uitgaat.

De signalering wordt verwijderd met de kap op **ON**.

In het geval van een gelijktijdige signalering van beide filters, knipperen op de display, achterelkaar, nummer 1 en nummer 2.

De reset geschiedt door 2 maal de boven beschreven procedure uit te voeren.

De eerste keer wordt de signalering van het vetfilter gereset, de tweede keer die van het koolstoffilter.

In de standaard modus is de koolstoffilter signalering niet actief.

Indien de afzuigkap als filterende apparaat wordt gebruikt moet de koolstoffilter signalering geactiveerd worden.

Activering van de koolstoffilter signalering:

Zet de afzuigkap op **OFF** en houd tegelijkertijd, 3 seconden lang, de toetsen "2" en "3" ingedrukt.

De nummers 1 en 2 knipperen 2 seconden lang achterelkaar.

Uitschakeling van de koolstoffilter signalering:

Zet de afzuigkap op **OFF** en houd tegelijkertijd, 3 seconden lang, de toetsen "2" en "3" ingedrukt.

Het nummer 1 knippert 2 seconden lang.

Temperatuur alarm

De kap is voorzien van een temperatuursensor die de motor op snelheid 3 inschakelt als de omgevingstemperatuur, in de buurt van de display, te hoog is.

De alarmtoestand wordt op de display weergegeven met een knipperende t.

Deze toestand blijft voortbestaan totdat de temperatuur onder de alarmgrens daalt.

Om deze modus te verlaten druk op één van de volgende toetsen "2", "3" of "4".

Elke 30 seconden wordt door de sensor de omgevingstemperatuur in de buurt van de display gecontroleerd.

Display weergave

Weergave	Status
1	Snelheid 1
2	Snelheid 2
3	Snelheid 3
4	Snelheid 4 (intensieve zuigkracht)
1	Onderhoud Vetfilter
2	Onderhoud Koolstoffilter
1 2	Onderhoud Vetfilter en Koolstoffilter
t	Temperatuur alarm

Onderhoud

Schoonmaak

ALLEEN reinigen met een doek die is bevochtigd met een neutraal vloeibaar schoonmaakmiddel. **GEBRUIK BIJ HET REINIGEN GEEN GEREEDSCHAPPEN OF ANDERE VOORWERPEN.** Gebruik geen schuurmiddelen. **GEBRUIK GEEN ALCOHOL!**

Vetfilter

afb. 23-26

Vangt vetdeeltjes op uit de kookdampen.

Moet één keer per maand worden gereinigd (of als de aanwijzer verzadigde filters – indien aanwezig op het model in Uw bezit – deze noodzaak aangeeft) met neutrale reinigingsmiddelen, met de hand of in de vaatwasmachine op lage temperaturen en met een kort programma. Door hem in de vaatwasmachine te wassen kan het metalen vetfilter ontkleuren, maar dit is niet van invloed op de eigenschappen, die beslist niet veranderen.

Trek aan de verende hendel om het vetfilter te verwijderen.

Koolstoffilter (alleen voor filterend apparaat)

afb. 25

Absorbeert ongewenste kookgeurtjes. Er zijn twee types geactiveerde-koolfilter:

- **Wasbaar geactiveerde-koolfilter**
- **NIET wasbaar geactiveerde-koolfilter**

Wasbaar koolstoffilter

Het koolfilter kan iedere twee manden worden gewassen met heet water en een geschikt reinigingsmiddel, of met een vaatwasser op 65°C (selecteer in dat geval een volledig afwasprogramma en laat de vaatwasser verder leeg). Verwijder overtollig water zonder het filter te verwijderen, haal het matje uit het plastic frame en doe dit 10 minuten op 100°C in de oven om het volledig te drogen. Vervang het matje na 3 jaar gebruik of wanneer de stof beschadigd is.

NIET wasbaar geactiveerde-koolfilter

Wanneer het koolfilter enige tijd is gebruikt, raakt het verzadigd, afhankelijk van welk type voedsel wordt bereid en hoe vaak het vetfilter wordt schoongemaakt.

De cartridge moet in ieder geval na vier maanden gebruik worden vervangen.

Het koolfilter mag NIET worden gewassen of geregenereerd.

Montage

Haak eerst het koolfilter aan de achterkant van de metalen lip van de afzuigkap, en zet het daarna vast met de twee knoppen aan de voorkant.

Demontage

Verwijder het koolfilter door de bevestigingsknoppen op de afzuigkap een kwartslag te draaien.

Vervanging lampjes


afb. 27

Koppel het apparaat los van het lichtnet.

Waarschuwing! Wacht tot het lampje is afgekoeld voordat u het aanraakt.

Vervang lampjes alleen door hetzelfde type volgens de specificaties op het productetiket of bij de lampvoet.

1. haal de bescherming weg door het op te lichten met een kleine schroevendraaier of iets dergelijks.
2. Verwijder de beschadigde lamp en vervang met een nieuw exemplaar (raadpleeg de onderstaande tabel):

Lamp	Vermogen (W)	Fitting
	10	G4
Spanning (V)	Afmeting (mm)	
12	10 (Diameter) 22 (Licht Center Lengte)	
Code ILCOS D (volgens IEC 61231)		
HSGST/C/UB-10-12-G4-10/22		

3. Sluit de lampenkap weer (klikt op zijn plaats).

Als een lampje het niet doet, kijkt u of ze goed zijn geplaatst voordat u om technische ondersteuning vraagt.

Atégase estrictamente a las instrucciones del presente manual. Se declina cada responsabilidad por eventuales inconvenientes, daños o incendios provocados al aparato originados por la inobservancia de las instrucciones colocadas en este manual. La campana extractora ha sido ideada para la aspiración de humos y vapores producidos durante la cocción y para el uso doméstico.

La campana puede ser diferente con respecto a los dibujos de este manual, aunque las instrucciones para su uso, la manutención y la instalación son las mismas.

- Es importante guardar este manual para poder consultar si fuera necesario. En el caso de venta, de inutilidad o de mudanza, asegurarse que quede junto al producto.
- Leer atentamente las instrucciones: contiene importantes informaciones sobre la instalación, el uso y la seguridad.
- No realizar variaciones eléctricas o mecánicas en el producto o en el tubo de escape.
- Antes de instalar el aparato, controlar que todas sus partes no estén dañadas. En caso contrario llamar al revendedor y no realizar la instalación.

Nota: Los elementos que están marcados con el símbolo "(*)" son accesorios opcionales suministrados únicamente con algunos modelos o elementos no suministrados, que deben comprarse a parte.



Advertencias

- Antes de llevar a cabo cualquier operación de limpieza o mantenimiento, desconectar la campana de la alimentación eléctrica desenchufando la clavija o desconectando el interruptor general de la vivienda.
- Para todas las operaciones de instalación y mantenimiento utilizar los guantes de trabajo.
- El aparato puede ser usado por niños mayores a 8 años y por personas con discapacidades físicas, sensoriales o mentales, o con falta de experiencia o de conocimiento necesario, previsto que estén bajo vigilancia o después de que las mismas hayan recibido instrucción relacionada con el uso seguro del aparato y de la comprensión de los peligros inherentes a éste.

- Los niños deben ser supervisados para asegurarse de que no jueguen con el aparato.

- La limpieza y el mantenimiento no deben ser realizados por niños sin debida supervisión.

- La habitación debe estar suficientemente ventilada cuando la campana se utiliza contemporáneamente con otros dispositivos a combustión de gas u otros combustibles.

- La campana debe ser limpiada con frecuencia, tanto internamente como externamente (POR LO MENOS UNA VEZ AL MES), en todo caso seguir lo que se indica expresamente en las instrucciones de mantenimiento.

- La inobservancia de las normas de limpieza de la campana y del cambio y la limpieza puede comportar riesgo de incendios.

- Es estrictamente prohibido flamear los alimentos bajo la campana.

- Para la sustitución de la lámpara sólo utilizar el tipo de lámpara indicado en la sección de mantenimiento/sustitución de este manual.

El uso de una llama libre es perjudicial para los filtros y puede provocar incendios, por lo tanto, debe evitarse en cualquier caso.

Los fritos debe realizarse con cuidado para evitar que el aceite caliente prenda fuego.

ATENCIÓN: Cuando la placa de cocción está funcionando las partes accesibles de la campana pueden calentarse.

- No conectar la unidad a la red eléctrica hasta que la instalación sea totalmente completada.

- En cuanto a las medidas técnicas y de seguridad a adoptar para la descarga de los humos, seguir estrictamente lo previsto por los reglamentos de las autoridades locales competentes.

- El aire aspirado no debe ser transportado en un conducto usado para la descarga de humos producidos por dispositivos

de combustión a gas u otros combustibles.

- No utilizar ni dejar la campana sin las luces correctamente instaladas debido al posible riesgo de descarga eléctrica.
- No utilizar nunca la campana sin la rejilla montada correctamente!
- La campana NUNCA debe utilizarse como una superficie de apoyo a menos que así se indique específicamente.
- Utilizar sólo los tornillos para fijación suministrados con el producto para su instalación, o, si no se suministran, comprar el tipo correcto de tornillos. Utilizar la longitud correcta para los tornillos que se identifican en la Guía de instalación.
- En caso de duda, consultar el centro de asistencia autorizado o un similar personal calificado.


⚠ ¡ATENCIÓN!

- Si no se instalan los tornillos y elementos de fijación de acuerdo con estas instrucciones se puede incurrir en riesgos de naturaleza eléctricos.
- No utilizar con un programador, temporizador, mando a distancia separado o cualquier otro dispositivo que se active automáticamente.

Este aparato lleva el marcado CE en conformidad con la Directiva 2012/19/EC del Parlamento Europeo y del Consejo sobre residuos de aparatos eléctricos y electrónicos (RAEE).

La correcta eliminación de este producto evita consecuencias negativas para el medioambiente y la salud.



El símbolo  en el producto o en los documentos que se incluyen con el producto, indica que no se puede tratar como residuo doméstico. Es necesario entregarlo en un punto de recogida para reciclar aparatos eléctricos y electrónicos.

Deséchelo con arreglo a las normas medioambientales para eliminación de residuos.

Para obtener información más detallada sobre el tratamiento, recuperación y reciclaje de este producto, póngase en contacto con su Municipalidad, con el servicio de eliminación de residuos urbanos o la tienda donde adquirió el producto.

Aparato diseñado, probado y fabricado de acuerdo con:

- Seguridad: EN/IEC 60335-1; EN/IEC 60335-2-31, EN/IEC 62233.
- Prestación: EN/IEC 61591; ISO 5167-1; ISO 5167-3; ISO 5168; EN/IEC 60704-1; EN/IEC 60704-2-13; EN/IEC 60704-3; ISO 3741; EN 50564; IEC 62301.
- EMC: EN 55014-1; CISPR 14-1; EN 55014-2; CISPR 14-2; EN/IEC 61000-3-2; EN/IEC 61000-3-3. Sugerencias para un uso correcto con el fin de reducir el impacto ambiental: Encienda la campana a la velocidad mínima cuando empiece a cocinar y mantenga en marcha durante unos minutos después de haber acabado de cocinar. Aumente la velocidad solo si se produjera una gran cantidad de humo y vapor y use la velocidad o velocidades turbo solo en situaciones extremas. Cambie el filtro o filtros de carbón cuando sea necesario para mantener un buen rendimiento en la reducción de los olores. Limpie el filtro o filtros de grasa cuando sea necesario para mantener un buen rendimiento del filtro de

grasa. Utilice el diámetro máximo del sistema de conductos indicado en este manual, para optimizar el rendimiento y minimizar el ruido.

Utilización

La campana extractora ha sido ideada para la aspiración de humos y vapores producidos durante la cocción y para el uso doméstico.

La campana está diseñada para ser utilizada tanto en la forma de extracción al exterior como por la forma de recirculante o filtrado de interior.



Versión aspirante

El vapor es evacuado hacia el exterior a través de un tubo de escape introducido en el aro de sujeción que se encuentra arriba de la campana.

⚠ ¡ATENCIÓN!

El diámetro del tubo de escape debe ser igual al diámetro del aro de sujeción.

⚠ ¡ATENCIÓN!

Si la campana está provista de filtro de carbón, hay que sacarlo.

Conectar la campana en los tubos y en los orificios de escape de pared con diámetro equivalente a la salida del aire (brida de empalme).

El uso de tubos u orificios de escape de pared con diámetro inferior, determinará una reducción de los rendimientos de la aspiración y un drástico aumento del ruido.

Se deslinda responsabilidad.

! Utilice un conducto cuya longitud sea la mínima indispensable.

! Utilice un conducto con el menor número posible de curvas (ángulo máximo de la curva: 90°).

! Evite los cambios drásticos en la sección del conducto



Versión filtrante

El aire aspirado vendrá desgrasado y desodorizado antes de ser alimentado de nuevo en la habitación.

Para utilizar la campana en esta versión es necesario instalar un sistema de filtración adicional a base de carbón activado.

Los modelos sin motor de aspiración solamente funcionan en versión de extracción al exterior y tienen que conectarse a una unidad periférica de aspiración (no suministrada).

Las instrucciones de conexión se proveen con la unidad periférica de aspiración.

Instalación

La distancia mínima entre la superficie de cocción y la parte más baja de la campana no debe ser inferior a 50cm en el caso de cocinas eléctricas y de 65cm en el caso de cocinas a gas o mixtas.

Si las instrucciones para la instalación del dispositivo para cocinar con gas especifican una distancia mayor, hay que tenerlo en consideración.



Conexión eléctrica

La tensión de red debe corresponder con la tensión indicada en la etiqueta colocada en el interior de la campana. Si es suministrada con un enchufe, conectar la campana a un enchufe conforme a las normas en vigor y colocarlo en una zona accesible, aun después de la instalación. Si no es suministrada con enchufe (conexión directa a la red) o clavija y no es posible situarla en un lugar accesible, aun después de la instalación, colocar un interruptor bipolar de acuerdo con las normativas, para asegurarse la desconexión completa a la red en el caso de la categoría de alta tensión III, conforme con las reglas de instalación.

⚠ ATENCIÓN!

Antes de reconectar el circuito de la campana a la red y de verificar el correcto funcionamiento, controlar siempre que el cable de red fue montado correctamente.

La campana está provista de un cable de alimentación especial; si el cable se daña, solicite uno nuevo al Servicio de Asistencia Técnica.

Montaje

Este tipo de campana extractora debe ser fijada al techo.

Producto con peso excesivo; la campana extractora debe ser transportada e instalada por dos o más personas.

Antes de comenzar con la instalación:

- Asegurarse que el producto adquirido, sea de las dimensiones apropiadas para la zona de instalación escogida.
- Quitar el/los filtro/s al carbón activo (*) si es provisto (ver el párrafo relativo).
Este/tos va/van montado/s nuevamente si se desea utilizar la campana en versión filtrante.
- Verificar que en el interior de la campana no hayan (por motivos de transportes) materiales suministrados (como por ejemplo bolsas con tornillos (*), garantías (*) etc.), eventualmente quitarlos y conservarlos.

La campana trae accesorios de fijación adecuados para la mayor parte de paredes. De cualquier modo, conviene consultar a un técnico calificado para tener la certeza de que los materiales son adecuados a la pared / techo. La pared / el techo debe ser lo suficientemente fuerte para sostener el peso de la campana.

Funcionamiento



1. **ON/OFF Luces**
2. **ON/OFF Motor**
Si se pulsa la tecla “2” el motor pasa a la velocidad 1.
Si se pulsa el botón durante el funcionamiento la campana pasa al estado **OFF**.
3. **Disminución de la velocidad**
Si se pulsa la tecla “3” se obtiene la disminución de la velocidad, desde la velocidad 4 (intensiva) a la velocidad 1.
4. **Aumento velocidad**
Si se pulsa la tecla “4” con la campana en el estado **OFF**, la campana pasa a la velocidad 1.
Si se pulsa la tecla durante el funcionamiento se obtiene el aumento de la velocidad, desde la velocidad 1 a la velocidad 4 (intensiva).
La velocidad intensiva es temporizada. La temporización estándar es de 5', al final de la cual la campana se coloca a la velocidad 2.
Para desactivar la función antes de que se venza el tiempo pulsar el botón “3”, la campana se colocará en la posición 3, pulsando la tecla “2” la campana se apagará.
A cada velocidad corresponde una indicación en el display:
OFF: Ninguna indicación
Velocidad 1: 1
Velocidad 2: 2
Velocidad 3: 3
Velocidad 4: 4 relampagueante
5. **Display**

Indicación filtros grasas

La indicación filtro anti-grasas acontece después de 40 horas de su uso y aparece en display con el número 1 relampagueante.

Cuando aparece dicha indicación los filtros anti-grasas instalados tienen que ser lavados.

La indicación es visible con la campana en estado **ON**.

Para eliminar la indicación del filtro anti-grasas, pulsar la tecla “2” por más de 3”, hasta que no se apague la indicación.

La eliminación de la indicación es posible con la campana extractora en estado **ON**.

La indicación filtro carbón (sólo para versión filtrante)

La indicación filtro carbón pasa después de 160 horas de uso y aparece en el display con el número 2 que relampaguea.

Cuando aparece dicha indicación el filtro carbón instalado tiene que ser cambiado.

La indicación es visible con la campana en estado **ON**.

Para eliminar la indicación del filtro carbón, pulsar la tecla “2” por más de 3”, hasta que no se apague la señal.

La eliminación de la indicación es posible con la campana en estado **ON**.

En el caso de indicación contemporánea de ambos filtros, en el display relampaguean los números 1 y 2 alternativamente. El reset acontece efectuando 2 veces el mismo procedimiento descrito aquí arriba.

La primera vez resetea la indicación del filtro anti-grasas, la segunda resetea la indicación del filtro carbón.

En la modalidad estándar la indicación filtro carbones no está activa.

Si se utiliza la campana en versión filtrante es necesario activar la indicación filtro carbones.

Activación indicación filtro carbón:

Colocar la campana en **OFF** y pulsar contemporáneamente las teclas “2” y “3” por 3”.

Los números 1 y 2 relampaguearán alternativamente por 2”.

Desactivación indicación filtro carbones:

Colocar la campana en **OFF** y pulsar contemporáneamente las teclas “2” y “3” por 3”.

El número 1 relampagueará por 2”.

Alarma Temperatura

La campana está equipada con un sensor de temperatura que activa el motor a la velocidad 3 en el caso en que la temperatura en la zona display sea demasiado elevada.

La condición de alarma es indicada por el display con la letra t relampagueante.

Esta condición permanece hasta que la temperatura no vaya más abajo del nivel de la alarma.

Se puede salir de esta modalidad si se pulsa el botón “2”, “3” o “4”.

Cada 30” el sensor controla la temperatura ambiente de la zona display.

Visualizaciones Display

Visualización	Estado
1	Velocidad 1
2	Velocidad 2
3	Velocidad 3
4	Velocidad m4 (intensiva)
1	Mantenimiento filtro Grasas
2	Mantenimiento filtro Carbón
1 2	Mantenimiento filtro Grasas y filtro Carbón
t	Alarma Temperatura

Mantenimiento

Limpieza

Para la limpieza, utilice **EXCLUSIVAMENTE** un paño impregnado de detergente líquido neutro. **¡NO UTILICE UTENSILIOS O INSTRUMENTOS PARA LA LIMPIEZA!** No utilice productos que contengan abrasivos. **¡NO UTILICE ALCOHOL! ¡NO UTILICE DESINFECTANTES NI PRODUCTOS QUE CONTENGAN CLORO!**

Filtro antigrasa

Fig. 23-26

Retiene las partículas de grasa producidas cuando se cocina.

Debe limpiarse una vez al mes (o cuando el sistema de indicación de saturación de los filtros - si está previsto en el modelo que se posee - indica esta necesidad) con detergentes no agresivos, manualmente con un cepillo de cerdas suaves o bien en lavavajillas a bajas temperaturas y con ciclo breve.

Con el lavado en el lavavajilla el filtro antigrasa metálico puede desteñirse pero sus características de filtrado no cambian absolutamente.

Para desmontar el filtro antigrasa, tirar de la manija de desenganche de muelle.

Filtro al carbón activo (solamente para la versión filtrante)

Fig. 25

Retiene los olores desagradables producidos por la cocción de alimentos.

El filtro al carbón activo puede ser uno de estos tipos:

- Filtro al carbón activo lavable.
- Filtro a carbones activos **NO** lavables.

Filtro al carbón activo lavable

El filtro al carbón puede lavarse cada dos meses con agua caliente y detergentes adecuados o en lavavajillas a 65°C (en caso de lavado con lavavajillas, realice el ciclo de lavado completo sin platos en el interior.). Quite el agua que haya quedado en el filtro sin estropearlo, después quite el almadillado situado en el interior del armazón de plástico y póngalo en el horno a 100°C durante diez minutos para secarlo completamente. Cambie el almadillado cada 3 años y cada vez que el paño se estropee.

Filtro al carbón activo **NO** lavable

La saturación del **carbón activado** ocurre después de un tiempo de uso prolongado, dependiendo del tipo de cocina y de la regularidad de limpieza del filtro de grasa. En cualquier caso es necesario sustituir el cartucho al menos cada 4 meses.

NO puede lavarse o reciclarse.

Montaje

Enganchar el filtro de carbón activo primero, posteriormente sobre la pestaña metálica de la campana, y después en la parte anterior con las dos perillas.

Desmontaje

Quitar el filtro de carbón activo girando 90° grados las perillas que lo fijan a la campana.

Sustitución de la lámpara

Fig. 27

Desconecte el aparato de la red eléctrica.

Atención! Antes de tocar las lámparas asegúrese de que estén frías.

Sustituir la lámpara dañada con una del mismo tipo como se especifica en la etiqueta correspondiente o en la campana cerca de la lámpara misma .

1. Extraer la protección haciendo palanca con un pequeño destornillador de boca plana o una herramienta similar.
2. Retire la lámpara dañada y sustitúyala con una nueva (consulte la tabla que se encuentra abajo):

Lámpara	Potencia (W)	Enchufe
	10	G4
Tensión (V)		Dimensión (mm)
12	10 (Diámetro) 22 (Largo Centro Luz)	
Código ILCOS D (de acuerdo con IEC 61231)		
HSGST/C/UB-10-12-G4-10/22		

3. Cerrar el plafón (fijación a presión).

Si la iluminación no funciona, antes de llamar al servicio de asistencia técnica, revisar que las lámparas estén correctamente instaladas.

Siga especificamente as instruções indicadas neste manual. Declina-se qualquer responsabilidade por eventuais inconvenientes, danos ou incêndios provocados ao aparelho, derivantes da inobservância das instruções indicadas neste manual. O exaustor foi concebido para a aspiração de fumos e vapores de cozedura e é destinado exclusivamente para uso doméstico.

O exaustor pode ser esteticamente diferente do modelo ilustrado neste manual, no entanto as instruções de uso, manutenção e instalação são as mesmas.

- É importante conservar este manual para eventuais consultas futuras.
Em caso de venda ou mudança, certificar-se que o manual acompanhe o produto.
- Leia cuidadosamente as instruções: apresentam importantes informações sobre a instalação, uso e segurança.
- Não efectue variações elétricas ou mecânicas no produto ou nos tubos de fuga.
- Antes de prosseguir com a instalação do dispositivo, verifique se todos os componentes não estão danificados. Caso contrário, contacte o seu fornecedor e não prossiga com a instalação.

Nota: As partes sinalizadas com o símbolo "(*)" são acessórios opcionais fornecidos apenas em alguns modelos ou opcionais não fornecidos, a serem comprados.

Advertências

- Antes de fazer qualquer operação de limpeza ou de manutenção, deve-se desligar o exaustor da rede elétrica retirando a tomada ou desligando a alimentação da rede elétrica.
- Usar sempre luvas de trabalho para todas as operações de instalação e manutenção.
- Este aparelho pode ser usado por crianças a partir de 8 anos de idade e por pessoas com reduzidas capacidades físicas, sensoriais e mentais, ou falta de experiência e conhecimento, desde que sejam supervisionadas ou se tiverem recebido as necessárias instruções relativas ao uso em segurança do aparelho e que tenham conhecimento dos riscos envolvidos.

- As crianças não devem ser autorizadas a manipular os comandos ou brincar com o aparelho.

- A limpeza e a manutenção não devem ser feitas por crianças sem supervisão.

- O local onde o aparelho será instalado, deve ser suficientemente ventilado, quando o exaustor for utilizado em conjunto com outros dispositivos de combustão de gás ou outros combustíveis.

- O exaustor deve ser limpo regularmente, interna e externamente (PELO MENOS UMA VEZ POR MÊS), respeitando expressamente as indicações no manual, nas instruções de manutenção.

- A inobservância das normas de limpeza do aparelho e da substituição e limpeza dos filtros comporta riscos de incêndio.

- É severamente proibido colocar alimentos diretamente na chama, sob o exaustor.

- Para a substituição da lâmpada, utilizar apenas o tipo de lâmpada indicado na secção de Manutenção/Substituição de lâmpadas deste manual.

O uso de chama livre causa danos aos filtros e pode originar incêndios, portanto, deve ser evitado em quaisquer circunstâncias.

Os alimentos fritos devem ser feitos sob controle, para evitar que o óleo sobreaqueça e se incendeie.

CUIDADO: Peças acessíveis do exaustor podem queimar quando utilizado com a placa de fogão.

- Não ligar o aparelho à rede elétrica até que a instalação esteja totalmente concluída.

- Relativamente às medidas técnicas e de segurança a serem adotadas para a descarga de fumos, é importante respeitar rigorosamente os regulamentos fornecidos pelas autoridades locais.

- O sistema de condutas deste aparelho não pode ser conectado a outro sistema de ventilação já existente que esteja a ser usado para qualquer outra finalidade, como descarga de fumos de aparelhos a gás ou outros combustíveis.
- Não utilizar ou deixar o exaustor sem lâmpadas corretamente montadas, devido ao possível risco de choques elétricos.
- Nunca utilizar o exaustor sem as grades montadas corretamente.
- O exaustor NUNCA deve ser utilizado como uma superfície de apoio, a menos que seja especificamente indicado.
- Usar somente os parafusos de fixação fornecidos com o aparelho, para a instalação, ou, se não for fornecido, comprar o tipo de parafuso correto.
- Usar o comprimento correto para os parafusos que são identificados no Guia de Instalação.
- Em caso de dúvida, consultar um centro de assistência autorizado ou técnico qualificado.


▲ ATENÇÃO!

- A falta de instalação de parafusos ou dispositivos de fixação em conformidade com estas instruções, pode resultar em riscos elétricos.
- Não utilizar com um programador, temporizador, telecomando separado ou qualquer outro dispositivo que se ativa automaticamente.

Este aparelho está classificado de acordo com a Diretiva Europeia 2012/19/EC sobre Resíduos de equipamento elétrico e eletrónico (REEE).

Ao garantir a eliminação adequada deste produto, estará a ajudar a evitar potenciais consequências negativas para o ambiente e para a saúde pública, que poderiam derivar de um manuseamento de dispersão inadequada deste produto.



O símbolo  no produto ou nos documentos que acompanham o produto, indica que este aparelho não pode receber um tratamento semelhante ao de uma dispersão doméstica.

Pelo contrário, deverá ser depositado no respectivo centro de recolha para a reciclagem de equipamento elétrico e eletrónico.

A eliminação deverá ser efetuada em conformidade com as normas ambientais locais para a eliminação de desperdícios. Para obter informações mais detalhadas sobre o tratamento, a recuperação e a reciclagem deste produto, contate o Departamento na sua localidade, o seu serviço de eliminação de desperdícios domésticos ou a loja onde adquiriu o produto.

Aparelho projetado, testado e fabricado de acordo com:

- Segurança: EN/IEC 60335-1; EN/IEC 60335-2-31, EN/IEC 62233.
- Desempenho: EN/IEC 61591; ISO 5167-1; ISO 5167-3; ISO 5168; EN/IEC 60704-1; EN/IEC 60704-2-13; EN/IEC 60704-3; ISO 3741; EN 50564; IEC 62301.

- EMC: EN 55014-1; CISPR 14-1; EN 55014-2; CISPR 14-2; EN/IEC 61000-3-2; EN/IEC 61000-3-3. Sugestões para uma utilização correta, de modo a reduzir o impacto ambiental: LIGUE o exaustor na velocidade mínima quando começar a cozinhar e mantenha-o em função por mais alguns minutos após ter terminado. Aumente a velocidade somente em caso de muito fumo ou vapor e use as velocidades altas somente em situações extremas. Substitua o(s) filtro(s) a carvão quando necessário, para manter uma boa eficiência na redução dos odores. Limpe o(s) filtro(s) de gordura quando necessário para manter uma boa eficiência. Use o diâmetro máximo do sistema de condutas indicado neste manual para otimizar a eficiência e minimizar o ruído.

Uso

O exaustor foi concebido para a aspiração de fumos e vapores de cozedura e destina-se exclusivamente para uso doméstico.

O exaustor é fabricado para ser utilizado na versão aspirante, com exaustão externa do ar, ou filtrante, com recirculação interna.



Versão aspirante

Os vapores são evacuados para o exterior, por meio de um tubo de descarga fixado à flange de conexão que se encontra sobre o exaustor.

▲ ATENÇÃO!

O diâmetro do tubo de descarga deve ser equivalente ao diâmetro do anel de conexão.

▲ ATENÇÃO!

Se o exaustor for dotado de filtros de carvão ativo, estes deverão ser retirados.

Conectar o exaustor aos tubos e orifícios de descarga da parede com diâmetro equivalente à saída de ar (flange de união).

O uso de tubos ou orifícios de descarga de parede com diâmetro inferior, pode provocar a diminuição da performance de aspiração e um drástico aumento do ruído.

Não nos responsabilizamos a este respeito.

! Utilizar um tubo condutor com comprimento não inferior ao indicado.

! Utilizar um tubo condutor com o menor número possível de curvas (ângulo máximo da curva: 90°C).

! Evitar alterações drásticas da seção do tubo (diâmetro).



Versão filtrante

O ar aspirado será desengordurado e desodorizado antes de ser recanalizado de volta para o ambiente.

Para usar o exaustor nesta versão é necessário instalar um sistema de filtragem adicional a base de carvão ativado.

Os modelos sem motor de aspiração funcionam exclusivamente na versão aspirante e devem ser ligados a uma unidade periférica de aspiração (não fornecida).

As instruções da ligação são fornecidas com a unidade periférica de aspiração.

Instalação

A distância mínima entre a superfície de suporte dos recipientes sobre o fogão e a parte mais baixa do exaustor não deve ser inferior a 50cm no caso de fogões elétricos e 65 cm no caso de fogões a gás ou combinados.

Se as instruções de instalação do fogão a gás especificarem uma distância maior, deve-se levar em conta esta indicação.

Conexão elétrica

A voltagem da rede elétrica deve corresponder com a voltagem indicada na etiqueta das características, situada no interior do exaustor. Se dotado de ficha, conectar o exaustor a uma tomada, em conformidade com as normas vigentes, posta em zona acessível, mesmo depois da instalação. Se não tiver ficha (conexão direta à rede) ou a tomada não se encontrar numa zona acessível, mesmo depois da instalação, aplicar um interruptor bipolar, em conformidade com a norma que assegure a desconexão completa da rede nas condições da categoria de sobretensão III, de acordo com as regras de instalação.

ATENÇÃO!

Antes de conectar novamente o circuito do exaustor com a alimentação elétrica, verificar o seu funcionamento, e verificar se o cabo de rede está montado corretamente.

O exaustor está equipado com um cabo de alimentação especial; no caso do cabo ficar danificado, efetuar um pedido ao serviço de assistência técnica.

Montagem

Este tipo de exaustor deve ser fixado ao tecto.

Produto com peso excessivo. A movimentação e a instalação do exaustor devem ser feitas por pelo menos duas ou mais pessoas.

Antes de iniciar a instalação:

- Verificar que o produto adquirido tem as dimensões adequadas para a área escolhida de instalação.
- Tirar o/s filtro/s de carvão ativado (*) se fornecidos (ver também o parágrafo relativo). Este/s deve/m ser remontado/s somente caso se deseje utilizar o exaustor na versão filtrante.
- Verificar se, dentro do exaustor, não há (por motivos de transporte) materiais extras (por exemplo envelopes com parafusos (*), garantias (*) etc.). Caso haja, tirar e conservar.

O exaustor é fornecido com buchas de fixação adequadas para a maior parte das paredes/tetos. No entanto é necessário que um técnico qualificado faça sua instalação. A parede/teto deve ser suficientemente robusta para suportar o peso do exaustor.

Funcionamento



- 1. ON/OFF luzes**
- 2. ON/OFF motor**
Premindo o botão "2" o motor passa para a velocidade 1. Ao pressionar o botão durante o funcionamento o exaustor passa ao estado OFF.
- 3. Decremento velocidade**
Ao pressionar o botão "3" obtém-se o decremento da velocidade, da velocidade 4 (intensiva) à velocidade 1.
- 4. Aumento velocidade**
Ao pressionar o botão "4" com o exaustor em estado de OFF, o exaustor passa para a velocidade 1.
Ao pressionar o botão durante o funcionamento se obtém o aumento da velocidade, da velocidade 1 para a velocidade 4 (intensiva)
A velocidade intensa é temporizada. A temporização padrão é de 5', no final da qual o exaustor posiciona-se na velocidade 2.
Para desactivar a função antes do tempo terminar pressione o botão "3", o exaustor posiciona-se na velocidade 3, ao pressionar o botão 2 o exaustor desliga-se.
A cada velocidade corresponde um sinal no visor:
OFF: Nenhuma sinalização
Velocidade 1 1
Velocidade 2 2
Velocidade 3 3
Velocidade 4 4 a pisca0072
- 5. Visor**

Sinalização do filtro das gorduras

A sinalização do filtro das gorduras efectua-se após 40 horas de utilização e é indicado pelo visor com o número 1 a piscar. Quando aparece esta sinalização o filtro das gorduras instalado necessita de ser lavado.

A sinalização pode-se ver com o exaustor no estado ON

Para eliminar a sinalização do filtro gorduras, prima o botão "2" por mais de 3", até que a sinalização se desligue

A eliminação da sinalização é possível com o exaustor no estado ON

Sinalização do filtro a carvão (só para versão filtrante)

A sinalização do filtro a carvão efectua-se após 160 horas de utilização e é indicado pelo visor com o número 2 a piscar.

Quando aparece esta sinalização o filtro a carvão instalado deve ser substituído.

A sinalização pode-se ver com o exaustor no estado ON

Para eliminar a sinalização do filtro a carvão, prima o botão "2" por mais de 3", até que a sinalização se desligue

A eliminação da sinalização é possível com o exaustor no estado ON

No caso de sinalização contemporânea de ambos os filtros, no visor piscam os números 1 e 2 alternativamente.

Para reiniciar deve-se efectuar 2 vezes o processo acima descrito.

A primeira vez reinicia a sinalização do filtro de gorduras, a segunda reinicia a sinalização do filtro carvões.

Na modalidade padrão a sinalização filtro carvões não está activa.

Caso se utilize o exaustor na versão filtrante é necessário habilitar a sinalização do filtro carvões.

Activação da sinalização do filtro carvões:

Posicione o exaustor em OFF e mantenha pressionado contemporaneamente os botões "2" e "3" por 3".

Os números 1 e 2 piscam alternativamente por 2"

Desactivação da sinalização do filtro carvões:

Posicione o exaustor em OFF e mantenha pressionado contemporaneamente os botões "2" e "3" por 3".

O número 1 piscará por 2"

Alarme Temperatura

O exaustor está equipado com um sensor de temperatura que activa o motor na velocidade 3 no caso em que a temperatura na zona visor seja demasiado elevada.

A condição de alarme é indicada pelo visor com a letra T a piscar

Esta condição permanece até que a temperatura não desce abaixo do limite de alarme

Pode-se sair desta modalidade pressionando o botão "2", "3" ou "4"

Cada 30" o sensor verifica a temperatura ambiente da zona display.

Visualização Visor

Visualização	Estado
	Velocidade 1
	Velocidade 2
	Velocidade 3
	Velocidade 4 (intensiva)
	Manutenção filtro Gorduras
	Manutenção filtro Carvão
	Manutenção filtro Gorduras e filtro Carvão
	Alarme Temperatura

Manutenção

Limpeza

Para a limpeza, utilizar um pano humedecido com detergentes líquidos neutros. Evitar o uso de produtos contendo abrasivos. **NÃO UTILIZE ALCOOL!**

Filtro antigordura

Fig. 23-26

Capta as partículas de gordura provenientes da cozedura.

O Filtro de gordura deve ser limpo uma vez por mês (ou quando o sistema de indicação da saturação dos filtros - se previsto no modelo adquirido – indicar esta necessidade), com detergentes não agressivos. O filtro pode ser lavado manualmente ou em máquina de lavar louça a baixas temperaturas e com ciclo breve.

O filtro metálico para a gordura pode perder cor com as lavagens na máquina da louça, mas suas características de filtração não se alteram.

Para desmontar o filtro antigordura puxe o puxador de libertação com mola.

Filtro de carvão activo (só para a versão filtrante)

Fig. 25

Retém os odores desagradáveis produzidos durante a preparação de alimentos.

O filtro de carvão ativo pode ser um desse tipos:

- Filtro de carvão ativo lavável.
- Filtro de carvão ativo **NÃO** lavável.

Filtro de carvão acrivolavável

O filtro de carvão pode ser lavado de dois em dois meses em água quente e detergentes adequados ou na máquina de lavar louça a 65 °C (para a lavagem em máquina, utilize o ciclo completo sem colocar outra louça na máquina).

Tire a água em excesso tendo cuidado para não estragar o filtro. Em seguida, tire o pano posto no interior da estrutura de plástico e deixe-o secar definitivamente no forno durante 10 minutos a 100 °C.

Substitua o pano a cada 3 anos e, sempre que notar sinais de danos no tecido.

Filtro de carvão ativo **NÃO** lavável

A saturação do filtro de **carvão ativado** verifica-se após um uso mais ou menos prolongado, em função do tipo de cozedura e da regularidade da limpeza do filtro de gorduras. Em todo caso, é necessário substituir o cartucho no máximo a cada 4 meses.

NÃO pode ser lavado ou regenerado.

Montagem:

Coloque o gancho do filtro de carvão ativo, primeiro na parte de trás da lingueta metálica do exaustor e depois na parte dianteira com os dois botões.

Desmontagem:

Remova o filtro de carvão ativo rodando 90° os botões que o fixam ao exaustor.

Substituição das lâmpadas

Fig. 27

Desligar o aparelho da rede elétrica;

Atenção! Antes de tocar nas lâmpadas, certifique-se de que estão frias.

Substituir a lâmpada queimada com outra do mesmo tipo, conforme especificado na etiqueta de características ou perto da própria lâmpada no exaustor.

1. Extraia a proteção usando uma pequena chave de parafuso ou ferramenta semelhante como alavanca.
2. Retirar a lâmpada danificada e substituí-la por uma nova (consultar a tabela abaixo):

Lâmpada	Potência (W)	Tomada
	10	G4
Tensão (V)	Dimensão (mm)	
12	10 (Diâmetro) 22 (Comprimento Centro Luz)	
Código ILCOS D (de acordo com IEC 61231)		
HSGST/C/UB-10-12-G4-10/22		

3. Feche a cobertura (fixação por encaixe).

Se a iluminação não funcionar, verifique se as lâmpadas foram instaladas corretamente no seu devido lugar antes de chamar a assistência técnica.

Ακολουθήστε αυστηρά τις οδηγίες που αναφέρονται σε αυτό το εγχειρίδιο. Δεν αναλαμβάνουμε καμία ευθύνη για τυχόν δυσχερείες, ζημιές ή πυρκαγιές που προκαλούνται και προέρχονται από την μη τήρηση των οδηγιών που αναφέρονται σε αυτό το εγχειρίδιο. Ο απορροφητήρας έχει κατασκευαστεί για την απορρόφηση καπνών και ατμών μαγειρέματος και έχει σχεδιαστεί αποκλειστικά για οικιακή χρήση.

Ο απορροφητήρας μπορεί να παρουσιάσει διαφορές σε σχέση με τα σχέδια του παρόντος εγχειριδίου. Παρόλα αυτά, οι οδηγίες χρήσης, συντήρησης και εγκατάστασης παραμένουν οι ίδιες.

- Είναι σημαντικό να διατηρήσετε το παρόν εγχειρίδιο για να το συμβουλευέστε οποιαδήποτε στιγμή το χρειάζεστε! Σε περίπτωση πώλησης, δανεισμού ή μετακόμισης, βεβαιωθείτε ότι βρίσκεται συσκευασμένο μαζί με το προϊόν!
- Διαβάστε προσεκτικά τις οδηγίες: περιέχουν χρήσιμες πληροφορίες για την εγκατάσταση και χρήση του προϊόντος και για την ασφάλεια σας!
- Μην επιφέρετε ηλεκτρικές ή μηχανικές αλλαγές στο προϊόν ή στους σωλήνες εξαέρωσης!
- Πρίν προχωρήσετε στην εγκατάσταση της συσκευής βεβαιωθείτε ότι όλα τα εξαρτήματα δεν έχουν υποστεί ζημιά. Σε αντίθετη περίπτωση να έρθετε σε επαφή με τον πωλητή σας και να μην συνεχίσετε με την εγκατάσταση.

Σημείωση: Τα πεδία με την υποσημείωση "(*)" αφορούν προαιρετικά εξαρτήματα τα οποία είναι διαθέσιμα μόνον για ορισμένα μοντέλα ή εξαρτήματα τα οποία δεν παρέχονται δωρεάν.

Προηδοποιήσεις

- Πριν εκτελέσετε οποιαδήποτε διαδικασία καθαρισμού ή συντήρησης, αποσυνδέστε τη συσκευή από το ρεύμα, βγάζοντας το φως από την πρίζα ή κλείνοντας την ηλεκτρική παροχή.
- Για όλες τις εργασίες εγκατάστασης και συντήρησης χρησιμοποιείτε γάντια εργασίας.
- Η συσκευή αυτή μπορεί να χρησιμοποιηθεί από παιδιά ηλικίας 8 ετών και άνω και από άτομα με μειωμένες σωματικές, αισθητηριακές ή πνευματικές δυνατότητες ή έλλειψη εμπειρίας και γνώσης, εάν επιβλέπονται

ή έχουν λάβει οδηγίες σχετικά με τη χρήση της συσκευής με ασφαλή τρόπο και κατανοούν τους κινδύνους που ενέχονται.

- Μην αφήνετε μικρά παιδιά να παίζουν με τη συσκευή.
- Ο καθαρισμός και η συντήρηση δεν πρέπει να πραγματοποιούνται από παιδιά χωρίς επίβλεψη.
- Όταν στον χώρο που λειτουργεί ο απορροφητήρας υπάρχουν και συσκευές καύσης αερίου ή άλλων καυσίμων, πρέπει να εξασφαλίζεται πάντα επαρκής αερισμός.
- Ο απορροφητήρας πρέπει να καθαρίζεται συστηματικά, τόσο εσωτερικά όσο και εξωτερικά (ΤΟΥΛΑΧΙΣΤΟΝ ΜΙΑ ΦΟΡΑ ΤΟΝ ΜΗΝΑ), σε κάθε περίπτωση δώστε μεγάλη προσοχή στις οδηγίες συντήρησης του παρόντος εγχειριδίου.
- Η μη τήρηση των κανονισμών σχετικά με τον καθαρισμό του απορροφητήρα και την αντικατάσταση και καθαρισμό των φίλτρων μπορεί να προκαλέσει πυρκαγιές.
- Απαγορεύεται αυστηρά το μαγείρεμα σε φλόγα (φλαμπέ) κάτω από τον απορροφητήρα.
- Αντικαταστήστε τον λαμπτήρα μόνο με ίδιου τύπου λαμπτήρα (βλέπε κεφάλαιο συντήρησης/αντικατάστασης λαμπτήρων του παρόντος εγχειριδίου).

Η χρήση ελεύθερης φλόγας καταστρέφει τα φίλτρα και μπορεί να προκαλέσει πυρκαγιά, για αυτό θα πρέπει να αποφεύγεται.

Το τηγάνισμα πρέπει να γίνεται υπό έλεγχο έτσι ώστε να αποφευχθεί φωτιά από υπερθέρμανση λαδιού.

ΠΡΟΕΙΔΟΠΟΙΗΣΗ: Όταν η μονάδα εστιών βρίσκεται σε λειτουργία, τα προσβάσιμα μέρη του απορροφητήρα μπορεί να είναι ζεστά.

- Μη συνδέετε τη συσκευή στο ηλεκτρικό δίκτυο εάν δεν έχει ολοκληρωθεί η εγκατάσταση.
- Πρέπει να τηρούνται πιστά όλοι οι ισχύοντες τοπικοί κανονισμοί για τα τεχνικά μέτρα και τα μέτρα ασφαλείας της εκκένωσης των καπνών.
- Ο αέρας που αποβάλλεται δεν πρέπει να κατευθύνεται σε αγωγό που χρησιμοποιείται για την εκκένωση καπνών που παράγονται από συσκευές καύσης αερίου ή άλλου είδους καύση.
- Μη χρησιμοποιείτε ή μην αφήνετε τον απορροφητήρα χωρίς λάμπες σωστά τοποθετημένες, εξαιτίας ενδεχόμενου κινδύνου ηλεκτροπληξίας.
- Μη χρησιμοποιείτε ποτέ τον απορροφητήρα αν δεν είναι σωστά τοποθετημένο το μεταλλικό πλέγμα!
- Μη χρησιμοποιείτε ΠΟΤΕ τον απορροφητήρα σαν επίπεδο στήριξης, εκτός αν αναφέρεται ρητά στο εγχειρίδιο.
- Χρησιμοποιήστε μόνο τις βίδες στερέωσης που παρέχονται με το προϊόν εγκατάστασης ή, αν δεν παρέχονται, προμηθευτείτε τον σωστό τύπο βιδών.
- Χρησιμοποιήστε το σωστό μέγεθος βιδών, όπως ορίζεται στις Οδηγίες εγκατάστασης.
- Σε περίπτωση αμφιβολίας, συμβουλευτείτε αντιπρόσωπο ή εξουσιοδοτημένο κέντρο εξυπηρέτησης.

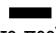
ΠΡΟΣΟΧΗ!

- Εάν η εγκατάσταση βιδών και στηριγμάτων στερέωσης δεν γίνει σύμφωνα με τις οδηγίες, μπορεί να προκληθούν κίνδυνοι ηλεκτρικής φύσεως.
- Να μην χρησιμοποιείται με προγραμματιστή, χρονόμετρο, ξεχωριστό τηλεχειριστήριο ή οποιοδήποτε άλλη συσκευή που ενεργοποιείται αυτόματα.

Αυτή η συσκευή φέρει σήμανση σύμφωνα με την Ευρωπαϊκή οδηγία 2012/19/EC σχετικά με τα Απορριπτόμενα Ηλεκτρικά και Ηλεκτρονικά εξαρτήματα (WEEE).

Εξασφαλίζοντας ότι το προϊόν αυτό απορρίπτεται σωστά, θα βοηθήσετε στην πρόληψη πιθανά αρνητικών επιπτώσεων για το περιβάλλον και την ανθρώπινη υγεία, οι οποίες θα μπορούσαν να δημιουργηθούν από τον ακατάλληλο χειρισμό αυτού του προϊόντος ως απόρριμμα.



Το σύμβολο  πάνω στο προϊόν, ή στα έγγραφα που συνοδεύουν το προϊόν, υποδεικνύει ότι αυτή η συσκευή δεν μπορεί να θεωρηθεί οικιακό απόρριμμα. Αντί για αυτό θα πρέπει να παραδοθεί στο κατάλληλο σημείο περισυλλογής για την ανακύκλωση των ηλεκτρικών και ηλεκτρονικών εξαρτημάτων. Η απόρριψή του πρέπει να πραγματοποιείται τηρώντας την τοπική νομοθεσία για την διάθεση των απορριμμάτων.

Για πιο λεπτομερείς πληροφορίες σχετικά με την επεξεργασία, την περισυλλογή και την ανακύκλωση αυτού του προϊόντος, παρακαλούμε επικοινωνήστε με το αρμόδιο γραφείο την τοπικής αυτοδιοίκησης, την τοπική σας υπηρεσία αποκομιδής οικιακών απορριμμάτων ή το κατάστημα όπου αγοράσατε αυτό το προϊόν.

Η συσκευή έχει σχεδιαστεί, δοκιμαστεί και κατασκευαστεί σύμφωνα με την:

- Ασφάλεια: EN/IEC 60335-1; EN/IEC 60335-2-31, EN/IEC 62233.

- Επίδοση: EN/IEC 61591; ISO 5167-1; ISO 5167-3; ISO 5168; EN/IEC 60704-1; EN/IEC 60704-2-13; EN/IEC 60704-3; ISO 3741; EN 50564; IEC 62301.

- EMC: EN 55014-1; CISPR 14-1; EN 55014-2; CISPR 14-2; EN/IEC 61000-3-2; EN/IEC 61000-3-3. Προτάσεις για μια σωστή χρήση ούτως ώστε να μειωθούν οι περιβαλλοντικές επιπτώσεις. Ενεργοποιήστε τον απορροφητήρα στην ελάχιστη ταχύτητα όταν αρχίσετε το μαγείρεμα και αφήστε τον αναμμένο για λίγα λεπτά μετά το τέλος του μαγειρέματος. Αυξήστε την ταχύτητα μόνο σε περίπτωση μεγάλης συγκέντρωσης καπνών και ατμού και χρησιμοποιήστε την επιταχυνόμενη ταχύτητα μόνο σε ακραίες καταστάσεις. Αντικαταστήστε το φίλτρο ενεργού άνθρακα όταν θα πρέπει να διατηρηθεί μια καλή απόδοση της μείωσης της οσμής. Καθαρίστε το φίλτρο λίπους όταν θα πρέπει να διατηρηθεί μια καλή απόδοση του φίλτρου λίπους. Χρησιμοποιήστε τη μέγιστη διάμετρο του συστήματος των σωληνώσεων που υποδεικνύεται στο εγχειρίδιο αυτό, ούτως ώστε να βελτιστοποιηθεί η απόδοση και να ελαχιστοποιηθεί ο θόρυβος.

Χρήση

Ο απορροφητήρας έχει κατασκευαστεί για την απορρόφηση καπνών και ατμών μαγειρέματος και έχει σχεδιαστεί αποκλειστικά για οικιακή χρήση

Ο απορροφητήρας έχει κατασκευαστεί κατά τέτοιο τρόπο ώστε να μπορεί να χρησιμοποιηθεί είτε ως τύπος απορρόφησης εξωτερικής εκκένωσης (με αεραγωγό) είτε ως τύπος φιλτραρίσματος εσωτερικής ανακύκλωσης.



Έκδοση εξαερισμού

Σε αυτήν την περίπτωση οι ατμοί αποβάλλονται στο εξωτερικό περιβάλλον μέσω ενός ειδικού αγωγού εξαερισμού που συνδέεται με το δακτύλιο σύνδεσης που βρίσκεται στο πάνω μέρος του απορροφητήρα.

ΠΡΟΕΙΔΟΠΟΙΗΣΗ!

Ο σωλήνας εξαερισμού δεν παρέχεται και πρέπει να αγοραστεί.

Η διάμετρος του αγωγού εξαερισμού πρέπει να είναι αντίστοιχη με την διάμετρο του δακτυλίου σύνδεσης.

ΠΡΟΕΙΔΟΠΟΙΗΣΗ!

Εάν ο απορροφητήρας έχει φίλτρο ενεργού άνθρακα, τότε αυτό πρέπει να αφαιρεθεί.

Συνδέστε τον απορροφητήρα με τους σωλήνες εκκένωσης καπνών πάνω στον τοίχο με διάμετρο αντίστοιχη της εξόδου αέρα.

Η χρήση σωλήνων μικρότερης διαμέτρου έχει σαν αποτέλεσμα την μείωση της απορροφητικής ικανότητας και τη δραστική αύξηση του θορύβου.

Δεν αναλαμβάνουμε καμία ευθύνη για το συγκεκριμένο θέμα.

! Χρησιμοποιήστε έναν αγωγό όσο το δυνατόν μικρότερου μήκους.

! Χρησιμοποιήστε έναν αγωγό όσο το δυνατόν λιγότερες γωνίες (μέγιστη γωνία : 90°).

! Αποφεύγετε δραστικές αλλαγές της διατομής του αγωγού.



Εκδοση φιλτραρίσματος

Το φίλτρο αφαιρεί τα λίπη και τις μυρωδιές από τον εξαγώμενο αέρα πριν διοχετευτεί στο εσωτερικό του δωματίου μέσω της επάνω σχάρας.

Προκειμένου να χρησιμοποιήσετε τον απορροφητήρα σε αυτό τον τύπο, πρέπει να εγκαταστήσετε ένα σύστημα πρόσθετου φιλτραρίσματος, βασισμένο στον ενεργό άνθρακα.

Τα μοντέλα που δεν έχουν μοτέρ αναρρόφησης λειτουργούν μόνο ως τύποι αεραγωγού και πρέπει να συνδεθούν με μία εξωτερική συσκευή αναρρόφησης (δεν παρέχεται).

Οι οδηγίες σύνδεσης παρέχονται με την περιφερειακή μονάδα αναρρόφησης.

Εγκατάσταση

Η ελάχιστη απόσταση μεταξύ της επιφάνειας της βάσης εστιών και του κατώτερου μέρους του απορροφητήρα κουζίνας δεν πρέπει να είναι μικρότερη των 50εκ. στην περίπτωση ηλεκτρικών κουζινών και των 65εκ στην περίπτωση κουζινών υγραερίου ή μικτών.

Εάν οι οδηγίες εγκατάστασης για βάση εστιών με αέριο καθορίζουν μια μεγαλύτερη απόσταση, πρέπει να την λάβετε υπόψη.



Ηλεκτρική σύνδεση

Η τάση των κεντρικών αγωγών πρέπει να αντιστοιχεί σε αυτήν που αναγράφεται στην χαρακτηριστική ετικέτα, τοποθετημένη στο εσωτερικό του απορροφητήρα. Εάν παρέχεται η πρίζα, συνδέστε τον απορροφητήρα με παροχή ρεύματος που, σύμφωνα με τους προβλεπόμενους κανονισμούς, πρέπει να βρίσκεται σε προσίτη ζώνη, ακόμη και μετά την εγκατάσταση. Εάν δεν παρέχεται η πρίζα (προβλεπόμενη σύνδεση απευθείας με το ρεύμα) ή η πρίζα δεν είναι σε προσβάσιμη ζώνη, ακόμη και μετά την εγκατάσταση, εφαρμόστε έναν διπολικό διακόπτη ώστε να πληρεί τους κανόνες ασφαλείας που εξασφαλίζουν την ολοκληρωμένη αποσύνδεση του συστήματος σε περίπτωση υπέρτασης (κατηγορίας III), σύμφωνα με τις οδηγίες και τους κανόνες εγκαταστάσεως.

ΠΡΟΕΙΔΟΠΟΙΗΣΗ!

πριν συνδέσετε το σύστημα του απορροφητήρα με την ηλεκτρική εγκατάσταση και βεβαιωθείτε για την σωστή του λειτουργία, να ελέγχετε πάντοτε εάν το καλώδιο σύνδεσης είναι ορθά μονταρισμένο.

Ο απορροφητήρας έχει ένα ειδικό ηλεκτρικό καλώδιο τροφοδοσίας. Σε περίπτωση φθοράς του καλωδίου, ζητήστε το από την υπηρεσία τεχνικής βοήθειας.

Εγκατάσταση

Αυτό του είδους ο απορροφητήρας πρέπει να στερεωθεί στο ταβάνι.

Προϊόν με μεγάλο βάρος. Η μετακίνηση και η εγκατάσταση του απορροφητήρα πρέπει να γίνει τουλάχιστον από δύο ή περισσότερους ανθρώπους.

Πριν να αρχίσετε με την εγκατάσταση:

- Ελέγξτε ότι το προϊόν που αγοράσατε έχει το κατάλληλο μέγεθος για τον επιλεγμένο χώρο εγκατάστασης.
- Για να αφαιρέσετε, δείτε επίσης τις σχετικές παραγράφους.
- Αφαιρέστε το ή τα φίλτρα ενεργού άνθρακα, εάν παρέχονται (δείτε επίσης τη σχετική παράγραφο). Αυτό ή αυτά τοποθετούνται μόνο εάν θέλετε να χρησιμοποιήσετε τον απορροφητήρα με τον τύπο φιλτραρίσματος.
- Ελέγξτε (για την μεταφορά της συσκευής) ότι δεν υπάρχει άλλο παρεχόμενο υλικό μέσα στον απορροφητήρα (π.χ. πακέτα με βίδες, εγγυήσεις, κλπ), τελικώς αφαιρέστε τα και κρατήστε τα.

Ο απορροφητήρας περιέχει βύσματα στερέωσης για να εξασφαλίζουν τη στήριξη του απορροφητήρα στους περισσότερους τύπους τοιχωμάτων/οροφών. Είναι όμως αναγκαία να συμβουλευτούμε έναν ειδικευμένο τεχνίτη για να σιγουρευτούμε για την καταλληλότητα των υλικών ανάλογα με τον τύπο του τοιχώματος/οροφής. Το τοίχωμα/οροφή πρέπει να είναι αρκετά ανθεκτικό ώστε να αντέχει το βάρος του απορροφητήρα. Μην επικολάτε τον απορροφητήρα με σιλκόνη ή με στόκο στον τοίχο. Η στερέωση πρέπει να γίνεται μόνο με τα κατάλληλα στηρίγματα.

Λειτουργία



1. **ON/OFF φωτισμού**
2. **ON/OFF ταχύτητας**

Πιέζοντας το πλήκτρο "2" η ταχύτητα περνάει στο 1.

Πιέζοντας το πλήκτρο κατά την διάρκεια της λειτουργίας ο απορροφητήρας περνάει στο OFF.

3. Μείωση ταχύτητας

Πιέζοντας το πλήκτρο “3” μειώνετε την ταχύτητα από 4 (εντατική) σε ταχύτητα 1.

4. Αύξηση ταχύτητας

Πιέζοντας το πλήκτρο “4” με τον απορροφητήρα σε θέση **OFF**, η ταχύτητα περνάει στο 1

Πιέζοντας το πλήκτρο κατά την διάρκεια της λειτουργίας επιτυγχάνετε αύξηση της ταχύτητας από 1 σε ταχύτητα 4 (εντατική).

Η εντατική ταχύτητα διαρκεί συγκεκριμένο χρόνο. Συνήθως διαρκεί 5', και κατόπιν περνάει στην θέση 2.

Για να το απενεργοποιήσετε πριν από το τέλος χρόνου, πιέστε το πλήκτρο “3”, ο απορροφητήρας περνάει στην ταχύτητα 3, πιέζοντας το πλήκτρο “2” ο απορροφητήρας σβήνει.

Κάθε ταχύτητα αντιστοιχεί σε μια ειδοποίηση στο display:

OFF: Καμία ειδοποίηση

ταχύτητα 1: 1

ταχύτητα 2: 2

ταχύτητα 3: 3

ταχύτητα 4: 4 που αναβοσβήνει

5. οθόνη (display)

Ειδοποιήσεις φίλτρου λίπους

Η ειδοποίηση φίλτρου λίπους γίνεται μετά από 40 ώρες χρήσης και απεικονίζεται στην οθόνη με το 1 που αναβοσβήνει.

Όταν εμφανίζεται αυτή η ειδοποίηση, το φίλτρο λίπους χρειάζεται καθαρίσμα.

Η ειδοποίηση φαίνεται με τον απορροφητήρα σε θέση **ON**.

Για να αφαιρέσετε την ειδοποίηση φίλτρου λίπους, πιέστε το πλήκτρο “2” για περισσότερο από 3”, μέχρι να σβήσει.

Η αφαίρεση της ειδοποίησης φίλτρου λίπους γίνεται με τον απορροφητήρα σε θέση **ON**.

Ειδοποιήσεις φίλτρου άνθρακα (αποκλειστικά για μοντέλα φιλτραρίσματος)

Η ειδοποίηση φίλτρου άνθρακα γίνεται μετά από 160 ώρες χρήσης και απεικονίζεται στην οθόνη με το 2 που αναβοσβήνει.

Όταν εμφανίζεται αυτή η ειδοποίηση, το φίλτρο άνθρακα πρέπει να αλλαχθεί.

Η ειδοποίηση φαίνεται με τον απορροφητήρα σε θέση **ON**.

Για να αφαιρέσετε την ειδοποίηση φίλτρου άνθρακα, πιέστε το πλήκτρο “2” για περισσότερο από 3”, μέχρι να σβήσει.

Η αφαίρεση της ειδοποίησης φίλτρου άνθρακα γίνεται με τον απορροφητήρα σε θέση **ON**.

Σε περίπτωση παράλληλης ειδοποίησης και των δύο φίλτρων, στην οθόνη αναβοσβήνουν εναλλάξει οι αριθμοί 1 και 2.

Το reset γίνεται ακολουθώντας για 2 φορές την παραπάνω διαδικασία.

Την πρώτη φορά αφαιρεί την ειδοποίηση φίλτρου λίπους, την δεύτερη φορά αφαιρεί την ειδοποίηση φίλτρου άνθρακα.

Σε κανονικές καταστάσεις η ένδειξη ειδοποίησης φίλτρου άνθρακα είναι απενεργοποιημένη.

Εάν χρησιμοποιείτε το μοντέλο φιλτραρίσματος πρέπει να ενεργοποιήσετε την ειδοποίηση φίλτρου άνθρακα.

Ενεργοποίηση ειδοποίησης φίλτρου άνθρακα:

Φέρτε τον απορροφητήρα σε θέση **OFF** και πιέστε ταυτόχρονα τα πλήκτρα “2” και “3” για 3”.

Οι αριθμοί 1 και 2 θα αναβοσβήσουν για 2”.

Απενεργοποίηση ειδοποίησης φίλτρου άνθρακα:

Φέρτε τον απορροφητήρα σε θέση **OFF** και πιέστε ταυτόχρονα τα πλήκτρα “2” και “3” για 3”

Ο αριθμός 1 θα αναβοσβήσει για 2”.

Συναγερμός Θερμοκρασίας

Ο απορροφητήρας είναι εφοδιασμένος με ειδικό σένσορα θερμοκρασίας ο οποίος ενεργοποιεί την απορρόφηση σε ταχύτητα 3 σε περίπτωση που η θερμοκρασία στην περιοχή της οθόνης είναι υπερβολικά υψηλή.

Σε περίπτωση κινδύνου η οθόνη παρουσιάζει το γράμμα t που αναβοσβήνει.

Αυτή η κατάσταση παραμένει έως η θερμοκρασία να κατεβεί κάτω από τα επίπεδα κινδύνου.

Μπορείτε να βγείτε από την ενεργοποίηση πιέζοντας το πλήκτρο “2”, “3” ή “4”.

Κάθε 30” ο σένσορας ελέγχει την θερμοκρασία του περιβάλλοντος στην περιοχή της οθόνης.

Εικόνα

οθόνη	Κατάσταση
	Ταχύτητα 1
	Ταχύτητα 2
	Ταχύτητα 3
	Ταχύτητα 4 (εντατική)
	Συντήρηση Φίλτρου Λίπους
	Συντήρηση Φίλτρου Άνθρακα
	Συντήρηση Φίλτρου Λίπους και Φίλτρου Άνθρακα
	Συναγερμός Θερμοκρασίας

Συντήρηση

Καθαρισμός

Για τον καθαρισμό χρησιμοποιήστε **ΑΠΟΚΛΕΙΣΤΙΚΑ** ένα υγρό πανί με ουδέτερα υγρά απορρυπαντικά. **ΜΗΝ ΧΡΗΣΙΜΟΠΟΙΕΙΤΕ ΕΡΓΑΛΕΙΑ Ή ΜΕΣΑ ΚΑΘΑΡΙΣΜΟΥ!** Αποφύγετε τη χρήση λειαντικών μέσων. **ΜΗ ΧΡΗΣΙΜΟΠΟΙΕΙΤΕ ΑΛΚΟΟΛ!**

Φίλτρο για τα λίπτοι

Εικ. 23-26

Συγκρατεί τα σωματίδια λίπους που προέρχονται από το μαγείρεμα.

Πρέπει να καθαρίζεται μια φορά τον μήνα (ή όταν το σύστημα ένδειξης κορεσμού των φίλτρων – εάν προβλέπεται στο μοντέλο που έχετε αποκτήσει – δείχνει αυτή την αναγκαιότητα), με απορρυπαντικά που δεν χαραζουν, είτε στο χέρι ή στο πλυντήριο πιάτων το οποίο πρέπει να ρυθμιστεί σε χαμηλή θερμοκρασία και σε σύντομο κύκλο. Με το πλύσιμο στο πλυντήριο πιάτων το φίλτρο για τα λίπτοι μπορεί ελαφρώς να χάσει το χρώμα του αλλά αυτό δεν μεταβάλλει τις ιδιότητες φιλτραρίσματος.

Για να βγάλετε το φίλτρο για τα λίπτοι τράβηξε την λαβή αποσυμπλοκής.

Φίλτρο άνθρακα (μονο για τον τυπο φίλτραρίσματος)

Εικ. 25

Απορροφά τις δυσάρεστες οσμές που προέρχονται από το μαγείρεμα.

Το φίλτρο ενεργού άνθρακα μπορεί να ανήκει σε μία από τις παρακάτω κατηγορίες:

- Φίλτρο ενεργού άνθρακα που πλένεται
- Φίλτρο ενεργού άνθρακα που ΔΕΝ πλένεται

Φίλτρο ενεργού άνθρακα που πλένεται

Το φίλτρο άνθρακα μπορεί να πλυθεί κάθε δυο μηνες , σε ζεστο νερο με ιδανικα απορρυπαντικα η' στο πλυντηριο πιατων σε 65°C (εαν πλυθει στο πλυντηριο να γινει τελειος κυκλος πλυσιματος χωρις πιατικα μεσα). Αφαιρέσε το νερο που πλεοναζει χωρις να καταστρεφεις το φίλτρο, μετα βγαλε το στρωματακι που ειναι μεσα στο πλαστικο πλαισιο και βαλτο στον φουρνο για 10 λεπτα σε θερμοκρασια 100°C για να το ξερανεις οριστικα. Αντικαταστησε το στρωματακι καθε 3 χρονια και καθε φορα που το πανι ειναι καταστραμμενο.

Φίλτρο ενεργού άνθρακα που ΔΕΝ πλένεται

Ο κορεσμός του ενεργού άνθρακα συντελείται λίγο πολύ από την παρατεταμένη χρήση ανάλογα με τον τύπο του μαγειρέματος και την συχνότητα καθαρισμού του φίλτρου για τα λίπτοι.

Σε κάθε περίπτωση είναι αναγκαία η αντικατάσταση του φίλτρου τουλάχιστον κάθε τέσσερις μήνες.

Το φίλτρο άνθρακα μπορεί να ΜΗΝ πλυθεί ή να ανανεωθεί.

Μοντάρισμα

Αγκιστρώστε το φίλτρο ενεργού άνθρακα πρώτα στην οπίσθια μεταλλική εξοχή του απορροφητήρα και κατόπιν εμπρόσθια στις δυο λαβές .

Αποσυναρμολόγηση

Αφαιρέστε το φίλτρο ενεργού άνθρακα περιστρέφοντας κατά 90° τις λαβές που το στερεώνουν στον απορροφητήρα.

Αντικατάσταση λαμπες


Εικ. 27

Αποσυνδέστε τον απορροφητήρα από το ηλεκτρικό ρεύμα.

Προειδοποίηση! Πρίν ακουμπήσετε τις λάμπες βεβαιωθείτε ότι είναι κρύες.

Αντικαταστήστε την καταστραμμένη λάμπα με μία του ίδιου τύπου όπως υποδεικνύεται στην χαρακτηριστική ετικέτα η οποία βρίσκεται κοντά στην λάμπα στον απορροφητήρα.

1. Βγαλε την προστασια κανοντας μοχλο με ενα μικρο πλατυ κατσαβιδι η' ομοιο εργαλειο.
2. Αφαιρέστε τον κατεστραμμένο λαμπτήρα κι εν συνεχεία αντικαταστήστε τον (συμβουλευτείτε τον πίνακα που ακολουθεί):

Λαμπτήρας	Ισχύς (W)	Βύσμα
	10	G4
Τάση (V)	Διαστάσεις (mm)	
12	10 (Διάμετρος) 22 (Μήκος Κέντρου Φωτός)	
Κωδικός ILCOS D (σύμφωνα με τον IEC 61231)		
HSGST/C/UB-10-12-G4-10/22		

3. Ξανακλεισε το προστατευτικο καλυμμα (στερεωση με κλικ).

Σε περίπτωση που ο φωτισμός δεν λειτουργήσει, ελέγξτε για την σωστή τοποθέτηση των λαμπών στις θήκες τους πριν καλέσετε την τεχνική βοήθεια.

Följ noga instruktionerna i denna manual. Tillverkaren fransäger sig allt ansvar för eventuella funktionsfel, skador eller bränder som uppstår på apparaten på grund av att instruktionerna i denna manual inte har respekterats. Fläkten har tillverkats för utsugning av matos och ånga som bildas vid matlagning och är endast ämnad för privat bruk.

Fläktens utseende kan skilja sig från illustrationen i ritningarna i denna handbok men alla anvisningar för användning, underhåll och installation förblir desamma.

- Det är viktigt att spara denna instruktionsbok så att den när som helst är tillgänglig för framtida konsultationer. I händelse av försäljning, överlåtelse eller flytt skall instruktionsboken alltid följa med produkten.
- Läs instruktionerna noga: dessa tillhandahåller viktig information beträffande installation, användning och säkerhet.
- Utför inga elektriska eller mekaniska ändringar på produkten eller avledningskanalerna.
- Kontrollera innan apparaten installeras att inga komponenter är skadade. Kontakta i sådant fall återförsäljaren innan installationen utförs.

Obs: Komponenter som är märkta med symbolen (*) är särskilda tillbehör som endast levereras med vissa modeller eller extra tillbehör som ska införskaffas separat.

Varningsföreskrifter

- Gör alltid fläkten strömlös innan någon typ av underhållsarbete eller rengöring inleds genom att dra ur kontakten eller slå av bostadens huvudströmbrytare.
- Använd alltid skyddshandskar vid installation och underhållsinsgrepp.
- Apparaten får användas av barn från 8 års ålder eller personer med reducerad rörelseförmåga eller mental kapacitet, eller personer som saknar erfarenhet och kännedom om apparaten, såtillvida inte användandet övervakas eller instruktioner ges av erfaren person som ansvarar för säkerheten.
- Barn får inte lämnas utan uppsikt för att förhindra att de leker med apparaten.
- Rengörings- och underhållsinsgrepp får inte utföras av barn utan uppsikt.

- Lokalen skall vara ordentligt ventilerad när köksfläkten används tillsammans med andra apparater vilka drivs med gas och andra typer av bränsle.

- Fläktkåpan ska rengöras regelbundet både invändigt och utvändigt (MINST EN GÅNG I MÅNADEN), anvisningarna i instruktionerna för skötsel måste emellertid följas.

- Om reglerna för rengöring av fläktkåpan samt utbyte och rengöring av filtren inte observeras kan detta medföra brandrisk.

- Det är strängt förbjudet att flambra mat under fläkten.

- Använd endast den typ av lampor som anges i denna handbok i kapitlet Underhåll/Byte av lampa när lampan skall bytas ut.

Öppna lågor skadar filtren och kan orsaka brand och skall därför undvikas i alla lägen.

Frityrkokning skall ske under uppsikt för att undvika att överhettad olja fattar eld.

WARNING: När spishällen är i funktion kan tillgängliga delar av fläkten hettas upp.

- Anslut inte apparaten till elnätet innan installationen är helt slutförd.

- Vad beträffar de tekniska föreskrifter och säkerhetsåtgärder som skall vidtas för avledning av utblåsningsluften, skall de föreskrifter som utfärdats av lokala myndigheter noga efterlevas.

- Utblåsningsluften får inte ledas in i rökkanal som används för avledning av rökångor som kommer från apparater vilka matas med gas eller andra typer av bränsle.

- Använd eller lämna aldrig fläkten utan korrekt imonterade lampor för att undvika risken för elektriska stötar.

- Fläkten får aldrig användas utan att gallret är korrekt monterat!

- Fläkten får ALDRIG användas som avställningsyta om inte detta är uttryckligen angivet.

- Använd endast de medlevererade fixeringsskruvarna eller införskaffa skruvar av korrekt typ.

- Använd skruvar med rätt längd enligt föreskrifterna i Installationsguiden. I händelse av tveivel, kontakta Servicekontoret eller behörig personal.


VARNING!

- I det fall skruvar och fixeringsanordningar inte installeras enligt dessa instruktioner kan elektriska risker uppstå.
- Använd inte med en separat programmeringsenhet, timer, fjärrkontroll eller någon annan anordning, som aktiveras automatiskt.

Denna produkt är märkt enligt EG-direktiv 2012/19/EC beträffande elektriskt och elektroniskt avfall (Waste Electrical and Electronic Equipment, WEEE).

Genom att säkerställa en korrekt kassering av denna produkt bidrar du till att förhindra potentiella, negativa konsekvenser för vår miljö och vår hälsa, som annars kan bli följden om produkten inte hanteras på rätt sätt.



Symbolen  på produkten, eller i medföljande dokumentation, indikerar att denna produkt inte får behandlas som vanligt hushållsavfall. Den skall i stället lämnas in på en lämplig uppsamlingsplats för återvinning av elektrisk och elektronisk utrustning. Produkten måste kasseras enligt lokala miljöbestämmelser för avfallshandling.

För mer information om hantering, återvinning och återanvändning av denna produkt, var god kontakta de lokala myndigheterna, ortens sophanteringstjänst eller butiken där produkten inhandlades.

Apparat utformad, testad och tillverkad i enlighet med:

- Säkerhet: EN/IEC 60335-1; EN/IEC 60335-2-31, EN/IEC 62233.
- Prestanda: EN/IEC 61591; ISO 5167-1; ISO 5167-3; ISO 5168; EN/IEC 60704-1; EN/IEC 60704-2-13; EN/IEC 60704-3; ISO 3741; EN 50564; IEC 62301.
- EMC: EN 55014-1; CISPR 14-1; EN 55014-2; CISPR 14-2; EN/IEC 61000-3-2; EN/IEC 61000-3-3. Råd för en korrekt användning för att minska miljöpåverkan: Sätt På fläkten på minsta farten när du börjar att laga mat och låt den vara på i några minuter efter att du är färdig. Öka farten bara om det skulle uppstå mycket rök och ånga och använd ökad fart bara i extrema fall. Byt ut kolfiltret(en) vid behov för att bevara en god lukt och effektivitet. Rengör fettfiltret vid behov för att bevara fettfiltrets effektivitet. Använd den maximala diametern på ventilationssystemet som indikeras i denna manualen för att förbättra effektiviteten och minimera oljudet.

Användning

Fläkten har tillverkats för utsugning av matos och ånga som bildas vid matlagning och är endast ämnad för privat bruk.

Fläkten har tillverkats för att användas som utsugningsversion med utvärdig evakuering eller som filterversion med intern återcirkulation.



Frånluftsversion

Matoset leds ut ur lokalen med hjälp av ett avledningsrör som är fixerat på anslutningsflänsen.

VARNING!

Avledningsröret medlevereras inte och skall införskaffas separat.

Avledningsröret skall ha samma diameter som anslutningsflänsen.

VARNING!

I det fall fläkten är försedd med kolfilter skall dessa tas ur.

Rören och utloppsöppningarna i väggen med vilka fläkten skall anslutas bör ha samma diameter som luftutsläppet (anslutningsflänsen).

I det fall man använder rör och utloppsöppningar i väggen med mindre diameter medför detta en lägre utblåsprestanda och en drastisk förhöjning av bullernivån.

Vi avsevärt oss därför allt ansvar gällande denna typ av problem.

- ! Använd ett så kort rör som möjligt.
- ! Röret skall vara så rakt som möjligt (högsta tillåtna vinkel på böjarna 90°).
- ! Undvik stora skillnader i rörets tvärsnittsarea.



Filterrande version

Den utsugna luften avfettas och befrias från odörer innan den leds ut i lokalen igen. När fläkten används med denna version är det nödvändigt att installera ett extra aktivt kolfiltersystem.

De modeller som saknar utsugningsmotor fungerar endast som utsugningsversion och skall anslutas till en fristående utsugningsenhet (bifogas icke).

Anslutningsinstruktionerna bifogas med den utvärdiga utblåsenheten.

Installation

Minsta tillåtna avstånd mellan kokkärlets stödyta på spishällen och köksfläktens underkant är 50cm om det är frågan om en elektrisk spis och 65cm om det är frågan om gasspis eller kombinerad gashäll.

Om spishällens instruktioner anger ett större avstånd skall detta respekteras.



Elektrisk anslutning

Nätspänningen skall motsvara spänningen som anges på märkplåten som sitter inne i fläkten. Om fläkten är utrustad med stickkontakt skall denna anslutas till ett uttag som är lättillgängligt även efter installationen och som uppfyller gällande föreskrifter. I det fall fläkten saknar stickkontakt (*direktanslutning till nätet*), eller om uttaget är placerat på en svåråtkomlig plats skall en godkänd tvåpolig strömbrytare installeras som garanterar en fullkomlig frånkoppling från nätet i samband med överspänningsklass III, i enlighet med installationsbestämmelserna.

▲ VARNING!

Kontrollera innan fläkts krets ansluts med nätspänningen att den fungerar korrekt och är korrekt monterad.

Fläkten är försedd med en speciell elkabel, kontakta därför vårt tekniska servicekontor i det kabeln skadats.

Montering

Denna typ av fläkt skall fixeras i taket.

Produkt med hög vikt. För flyttning och installation av fläktkåpan krävs minst två personer.

Innan installationen påbörjas:

- Kontrollera att den införskaffade produktens dimensioner är lämpliga för installationsplatsen.
- Ta ur det/de aktiva kolfiltret/n om sådana är medlevererade (se även den här för gällande paragrafen). Denna /dessa monteras tillbaka endast om fläkten skall användas som filterversion.
- Kontrollera att inget bifogat material (till exempel påsar med skruvar, garantihandlingar etc.) har placerats inne i fläkten (av transportskäl), avlägsna eventuellt och spar.

Fläkten är utrustad med fixeringspluggar som passar de flesta typer av väggar/tak. Det är under alla händelser nödvändigt att rådfråga en kvalificerad fackman för att förvissa sig om att materialen är lämpade för den aktuella typen av vägg/tak. Väggen/taket skall vara tillräckligt hållfast för att bära upp fläkts vikt.

Funktion



1. ON/OFF Belysning

2. ON/OFF Motor

När man trycker på tangenten "2" startar motorn med hastighet 1.

Om man trycker på tangenten när fläkten fungerar stängs denna av (OFF).

3. Sänkning av hastigheten

När man trycker på tangenten "3" sänks hastigheten från hastighet 4 (intensiv) till hastighet 1.

4. Höjning av hastigheten

När man trycker på tangenten "4" på avstängd fläkt (OFF), går fläkten över till hastighet 1.

Om man trycker på tangenten när fläkten fungerar, höjs hastigheten från hastighet 1 till hastighet 4 (intensiv).

Intensivhastigheten är tidsbegränsad. Standardtiden är 5 min. varefter fläkten övergår till hastighet 2.

I det fall man önskar avaktivera funktionen innan tiden gått ut trycker man på tangenten "3", fläkten övergår till hastighet 3, trycker man på tangenten "2" stängs fläkten av.

Hastigheterna motsvaras av en signal på displayen:

OFF: Ingen signal

Hastighet 1: 1

Hastighet 2: 2

Hastighet 3: 3

Hastighet 4: blinkande 4

5. Display

Signal för fettfilter

Fettfiltrets signal aktiveras efter 40 arbetstimmar och indikeras på displayen av en blinkande siffra 1.

När denna signal visualiseras kräver det installerade fettfiltret rengöring.

Signalen visualiseras när fläkten är påslagen ON.

Tryck på tangenten "2" under mer än 3 sek. tills signalen för fettfiltret släcks för att återställa denna.

Fläkten måste vara påslagen ON i samband med återställningen av signalen.

Signal för kolfilter (gäller endast filterversionen)

Kolfiltrets signal aktiveras efter 160 arbetstimmar och indikeras på displayen av en blinkande siffra 2.

När denna signal visualiseras skall det installerade kolfiltret bytas ut. Signalen visualiseras när fläkten är påslagen ON.

på tangenten "2" under mer än 3 sek. tills signalen för kolfiltert släcks för att återställa denna.

Fläkten måste vara påslagen ON i samband med återställningen av signalen.

I det fall signalerna för båda filtren aktiveras samtidigt, blinkar siffrorna 1 och 2 växelvis på displayen.

För att återställa signalen skall det ovan beskrivna förfarandet upprepas 2 gånger.

Den första gången återställs fettfiltrets signal, den andra återställs kolfiltrets signal.

Som standard är kolfiltrets signal inte aktiverad.

I det fall fläkten används som filterversion skall signalen för kolfiltert aktiveras.

Aktivering av kolfiltrets signal:

Stäng av fläkten OFF och håll tangenterna "2" och "3" intryckta samtidigt under 3 sek.

Siffrorna 1 och 2 blinkar växelvis i 2 sek.

Avaktivering av kolfiltrets signal:

Stäng av fläkten OFF och håll tangenterna "2" och "3" intryckta samtidigt under 3sek.

Siffran 1 blinkar i 2 sek.

Temperaturlarm

Fläkten är utrustad med en temperatursensor som startar motorn på hastighet 3 i det fall temperaturen runt displayområdet är för hög.









Larmet indikeras på displayen av den blinkande bokstaven t.

Larmet förblir aktiverat tills temperaturen sjunker under den högsta tillåtna.

Om man trycker på en av tangenterna "2" "3" eller "4" avaktiveras larmet.

Sensorn mäter temperaturen intill displayområdet varje 30 sek.

Displayens visualiseringar

Visualisering	Tillstånd
	Hastighet 1
	Hastighet 2
	Hastighet 3
	Hastighet 4 (intensiv)
	Underhåll av fettfiltret
	Underhåll av kolfiltret
	Underhåll av fettfiltret och kolfiltret
	Temperaturlarm

Underhåll

Rengöring

Använd endast en trasa fuktad med neutrala rengöringsmedel vid rengöring. **Använd inte några verktyg eller instrument för rengöringen!**

Undvik produkter som innehåller slipmedel. **ANVÄND INTE ALKOHOL!**

Fettfilter

Fig. 23-26

Detta suger upp fettpartiklar som bildas i samband med matlagningen.

Filtret skall rengöras en gång i månaden (eller när indikatorn för filtrets mättning – om sådan finns på er modell – anger att detta är nödvändigt), med ett mildt rengöringsmedel, för hand eller i diskmaskin, med låg temperatur och kort program.

Vi tvätt i diskmaskin kan fettfiltret av metall missfärgas utan att detta på något sätt påverkar filtrets uppsugningsförmåga.

När filtret skall monteras ur drar man i handtaget som lossas med hjälp av en fjäder.

Kolfilter (gäller endast filterversionen)

Fig. 25

Kolfiltret fångar upp obehagliga odörer som uppstår i samband med matlagningen.

Det finns två typer av aktiva kolfilter:

- Aktiva kolfilter som kan rengöras.
- Aktiva kolfilter som INTE kan rengöras.

Aktivt kolfilter som kan rengöras

Kolfiltret kan tvättas varannan månad med varmt vatten och ett lämpligt rengöringsmedel, eller i diskmaskin med 65°C (om filtret diskas i diskmaskin skall ett fullständigt program köras utan annan disk i maskinen).

Avlägsna allt överflödigt vatten utan att skada filtret, ta därefter ur dynan som sitter i plastramen och torka den avslutningsvis i ugnen med 100°C i 10 minuter.

Aktivt kolfilter som INTE kan rengöras

Kolfiltret mätas efter en mer eller mindre lång tidsperiod beroende på i vilken utsträckning fläkten används, på typen av matlagning och hur regelbundet fettfiltren rengörs. Det är under alla händelser nödvändigt att ersätta kolfilterpatronen minst var 4 månad.

Filtret kan INTE rengöras eller återanvändas.

Montering

Haka först fast det aktiva kolfiltret baktilt på fläktens metallflik och därefter framtill med de båda rattarna.

Nedmontering

Ta ur det aktiva kolfiltret genom att vrida de båda rattarna med vilka det är fixerat i fläkten 90°.

Byte av Lampor


Fig. 27

Koppla ur apparaten från elnätet.

Varning! Kontrollera att lamporna har svalnat innan ni vidrör dem.

Byt ut den trasiga lampan med en lampa av samma typ enligt anvisningarna på märkplåten eller intill fläktens lampa.

1. Ta bort skyddet med hjälp av en liten platt skruvmejsel eller liknande verktyg.
2. Avlägsna den skadade lampan och byt ut den mot en ny (se nedanstående tabell):

Lampa	Effekt (W)	Fäste
	10	G4
Spänning (V)	Storlek (mm)	
12	10 (Diameter) 22 (Längd ljuspunkt)	
Kod ILCOS D		
(överensstämmer med IEC 61231)		
HSGST/C/UB-10-12-G4-10/22		

3. Stäng plafonden igen (fixering genom intryckning).

I det fall belysningen inte fungerar, kontrollera att lamporna är korrekt iskruvade i sitt säte innan ni kontaktar det tekniska servicekontoret.

Noudata käyttöohjetta huolellisesti. Valmistaja ei vastaa käyttöohjeen noudattamattajättämisestä aiheutuneista haitoista, vahingoista tai tulipaloista. Tuuletin imee savun ja höyryn ja se on tarkoitettu ainoastaan kotitalouskäyttöön.

Tuuletin voi olla ulkonäöltään erilainen kuin käyttöohjeen kuvissa näkyvä malli. Käyttöohjeet, asennus ja huolto ovat kuitenkin muuttumattomat.

- On tärkeää säilyttää ohjekirja tulevaa tarvetta varten. Mikäli laite myydään tai siirretään uudelle omistajalle tai jos laitteen käyttäjä muuttaa, on varmistettava että käyttöohje jää uuden käyttäjän saataville.
- Lue käyttöohjeet huolellisesti: ne sisältävät tärkeää tietoa laitteen asennuksesta, käytöstä ja turvallisuudesta.
- Älä tee muutoksia laitteen sähköliitäntöihin, mekaanisiin osiin tai poistoputkiin.
- Tarkista ennen laitteen asennusta, että kaikki osat ovat vahingoittumattomia. Jos laitteessa on viallisia osia, ota yhteys jälleenmyyjään ja keskeytä asennus.

Huomautus: Symbolilla “(*)” merkityt tarvikkeet ovat vain joissakin malleissa mukana olevia lisävarusteita tai tarvikkeita, jotka on ostettava erikseen.

Turvallisuustietoa

• Ennen minkään asennustoimenpiteen aloittamista laite tulee kytkeä irti sähköverkosta irrottamalla liitäntäjohto tai katkaisemalla virta huoneiston pääkytkimestä.

• Käytä kaikkien asennus- ja huoltotöiden aikana työkäsineitä.

• Yli 8-vuotiaat lapset sekä henkilöt, joiden fyysinen, aistien tai mielen terveys on heikentynyt tai joilla ei ole tarpeellista kokemusta ja tietoa, saavat käyttää tätä laitetta, jos käyttöä valvotaan tai jos heille on annettu laitteen turvallista käyttöä koskevat ohjeet ja he ymmärtävät mahdolliset vaarat.

• Valvo, että lapset eivät pääse leikkimään laitteella.

• Lapset eivät saa puhdistaa laitetta tai tehdä kunnossapitotoimenpiteitä ilman valvontaa.

• Huoneisto on aina tuuletettava hyvin, kun tuuletinta käytetään yhtäaikaaisesti kaasulla tai muilla polttoaineilla toimivien laitteiden kanssa.

• Tuuletin on puhdistettava säännöllisesti sisä- ja ulkopuolelta (**VÄHINTÄÄN KERRAN KUUKAUDESSA**), noudata kuitenkin tämän käyttöohjeen neuvoja.

• Tuulettimen puhdistusta ja suodattimien vaihtoa ja puhdistusta koskevien määräysten noudattamatta jättäminen voi aiheuttaa tulipalovaaran.

• Tuulettimen alla liekittäminen on ehdottomasti kielletty.

• Käytä ainoastaan lampujen huolto/vaihto-ohjeessa ilmoitettuja vaihtolamppuja.

Avotulen käyttö vahingoittaa suodattimia ja voi aiheuttaa tulipalon, siksi sitä on vältettävä joka tapauksessa.

Älä jätä paistumassa olevaa ruokaa ilman valvontaa, jotta kuumentunut öljy ei syty palamaan.

HUOMIO: Liesituulettimen esillä olevat osat voivat kuumentua keittotason käytön aikana.

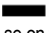
- Älä yhdistä laitetta sähköverkkoon ennenkuin asennus on täysin valmis.
- Noudata huolellisesti paikallisten viranomaisten antamia savunpoiston teknisiä ja turvatoimenpiteitä koskevia määräyksiä.
- Poistoilmaa ei saa johtaa kaasulla tai muilla polttoaineilla toimivien laitteiden savunpoistohormiin.
- Älä käytä liesituuletinta, jos lamppu ei ole paikallaan tai jos lamppuja ei ole asennettu oikein, sillä seurauksena voi olla sähköisku.
- Älä koskaan käytä tuuletinta, jos sen verkkoa ei ole asennettu oikealla tavalla!
- Tuuletinta ei saa KOSKAAN käyttää tukipintana, jollei niin ole erikseen mainittu.
- Käytä vain laitteen mukana tulevia asennukseen tarkoitettuja kiinnitysruuveja, tai hanki oikeanlaisia ruuveja jos ne eivät kuulu varustukseen.
- Käytä Asennusohjeen mukaisia oikean pituisia ruuveja.
- Epäselvissä tapauksissa ota yhteys tekniseen tukeen tai vastaavaan asiantuntijaan.

▲ VAROITUS!

- Kiinnitysruuvien ja –laitteiden ohjeiden vastainen asennus voi vaikuttaa sähköturvallisuuteen.
- Älä käytä ohjelmointilaitteen, ajastimen, erillisen kaukosäätimen tai minkä tahansa laitteen kanssa, joka aktivoituu automaattisesti.

Tämä laite on valmistettu EU-direktiivin 2012/19/EC, Waste Electrical and Electronic Equipment (WEEE) mukaisesti. Hävittämällä laitteen asianmukaisesti käyttäjä voi ehkäistä mahdolliset ympäristölle ja ihmisten terveydelle haitalliset seuraukset



Tuotteesta tai tuoteasiakirjoista löytyvä merkki  ilmoittaa, että tuotetta ei saa käsitellä talousjätteenä ja että se on toimitettava sähkö- ja elektronisten laitteiden kierrätyspisteeseen. Laite on hävitettävä paikallisten jätteenkäsittelysäännösten mukaisesti. Jos tarvitset lisätietoja laitteen käsittelystä, palautuksesta ja kierrätyksestä, ota yhteys paikalliseen viranomaiseen, jätehuoltoon tai liikkeeseen josta tuote on ostettu.

Laitteisto suunniteltu, testattu ja valmistettu seuraavien standardien mukaisesti:

- Turvallisuus: EN/IEC 60335-1; EN/IEC 60335-2-31, EN/IEC 62233.
- Suorituskyky: EN/IEC 61591; ISO 5167-1; ISO 5167-3; ISO 5168; EN/IEC 60704-1; EN/IEC 60704-2-13; EN/IEC 60704-3; ISO 3741; EN 50564; IEC 62301.
- EMC: EN 55014-1; CISPR 14-1; EN 55014-2; CISPR 14-2; EN/IEC 61000-3-2; EN/IEC 61000-3-3. Suositukset oikeaa käyttöä varten ympäristövaikutusten vähentämiseksi: Kytke liesikupu päälle miniminopeudelle, kun aloitat kypsentämisen, ja pidä sitä päällä muutama minuutti kypsennyksen jälkeen. Nosta nopeutta vain, jos tilassa on runsaasti savua tai höyryä, ja käytä tehostettua/-ja nopeutta/nopeuksia vain erityistarpeessa. Vaihda aktiivihiilisuodatin/-suodattimet, kun haluat säilyttää hyvän hajujenpoistotehokkuuden. Puhdista rasvasuodatin/-suodattimet, kun haluat säilyttää hyvän rasvasuodatustehokkuuden. Käytä tässä oppaassa annetun kanavointijärjestelmän maksimilämpimittaan tehokkuuden parantamiseksi ja melun vähentämiseksi.

Käyttö

Tuuletin imee savun ja höyryn ja se on tarkoitettu ainoastaan kotitalouskäyttöön.

Tuuletin on tarkoitettu käytettäväksi joko imukupuversiona ulkoisella poistolla tai suodatinversiona Sisäilmaa kierrättäen.



Imurimalli

Höyry poistuu ulos liitoslaippaan kiinnitetyn poistoputken kautta.

▲ HUOMIO!

Poistoputki ei kuulu varustukseen ja se on ostettava erikseen. Poistoputken on oltava halkaisijaltaan samankokoinen kuin liitosrengas.

▲ HUOMIO!

Jos tuulettimessa on hiilisuodattimet, ne on irrotettava. Liitä liesituuletin poistoputkiin sekä seinään poistoaukkoihin, joiden halkaisija on yhtä suuri kuin ilman ulostuloaukossa (liitäntälaipassa).

Halkaisijaltaan pienempien poistoputkien ja seinään poistoaukkojen käyttö aiheuttaa imutehon pienentymistä ja meluisuuden huomattavan lisäyksen.

Kieltäydytään siten kaikesta vastuusta kyseisessä tapauksessa.

! Käytä mahdollisimman lyhyttä putkea.

! Käytä putkea, jossa on mahdollisimman vähän mutkia (max taivutus: 90°)

! Älä tee suuria muutoksia putkiston alueella.



Suodattava malli

Suodatetusta ilmastu poistuu rasva ja pahat hajut ennen kuin se palautuu takaisin huoneistoon. Kun tuuletinta käytetään tässä toimintamallissa, siihen on asennettava aktiivihiili lisäsuodatinjärjestelmä.

Ilman imumootoria toimivat mallit toimivat ainoastaan imukupuversiona ja ne on yhdistettävä keskusimuriin (ei kuulu varustukseen).

Liitäntäohjeet tulevat lisälaitteen mukana.

Asennus

Lieden keittotason tukipinnan ja keittiötuulettimen alimman osan välinen minimietäisyys on oltava vähintään 50cm sähköliesien osalta ja 65cm kaasu- ja sekaliesien osalta.

Jos kaasulieden käyttöohjeissa vaaditaan suurempi etäisyys, on se otettava huomioon.



Sähköliitäntä

Verkon jännitteen on oltava sama kuin tuulettimen sisäpuolella olevassa tyyppikilvessä ilmoitettu jännite. Jos laitteessa on pistoke, liitä tuuletin voimassaolevien normien mukaiseen pistorasiaan, joka sijaitsee sellaisessa paikassa, että siihen pääsee käsiksi myös asennuksen jälkeen. Jos laitteessa ei ole pistoketta (suora liitos verkkoon) tai pistoke ei ole sellaisessa paikassa että siihen pääsee käsiksi myös asennuksen jälkeen, käytä normien mukaista kaksinapaista katkaisijaa, jolla varmistetaan että laite saadaan kokonaan irti sähköverkosta, jos ylijännite kategoria on III, asennussääntöjen mukaisesti.

▲ HUOMIO!

Tarkista aina, että verkkokaapeli on asennettu oikealla tavalla ennen kuin yhdistät tuulettimen sähköverkkoon ja tarkistat että se toimii oikein.

Tuulettimessa on erityinen sähköjohto; jos johto rikkoutuu, pyydä uusi johto tekniseltä tuelta.

Asennus

Tämän tyyppinen liesituuletin tulee kiinnittää kattoon.

Hyvin painava tuote, liesituulettimen siirtäminen ja asennus vaatii ainakin kaksi henkilöä.

Ennen asennuksen aloittamista:

- Tarkista että hankittu laite mahtuu sille varattuun paikkaan.
- Irrota aktiivihiiisuodatin/aktiivihiiisuodattimet jos ne kuuluvat varustukseen (katso myös niitä koskeva kappale). Se/he asennetaan vain jos tuuletinta halutaan käyttää suodatinversiona.
- Tarkista, että tuulettimen sisällä ei ole (kuljetuksesta johtuen) pakkausmateriaalia (esimerkiksi ruuveja, takuupapereita tms sisältäviä kirjekuoria). Jos sellaisia on, ota ne pois ja säilytä ne.

Tuulettimessa on useimpiin seinä- ja kattomalleihin sopivat kiinnitystulpat. On kuitenkin välttämätöntä kutsua asiantuntija tarkistamaan materiaalien sopivuus seinä- ja kattomalliin. Seinän/katon on oltava riittävän tukeva kestääkseen tuulettimen painon.

Toiminta



1. Valojen ON/OFF

2. Moottorin ON/OFF

Painamalla näppäintä "2" moottori siirtyy nopeudelle 1. Kun näppäintä painetaan laitteen ollessa toiminnassa, tuuletin siirtyy OFF -tilaan.

3. Nopeuden lasku

Painamalla näppäintä "3" nopeus laskee nopeudesta 4 (intensiivinen) nopeudelle 1.

4. Nopeuden nostaminen

Painamalla näppäintä "4" tuulettimen ollessa OFF -tilassa, tuuletin siirtyy nopeudelle 1.

Painamalla näppäintä litteen ollessa toiminnassa, nopeus nousee nopeudesta 1 nopeudelle 4 (intensiivinen).

Intensiivinen nopeus on ajastettu. Standardiajastus on 5', minkä jälkeen tuuletin siirtyy nopeudelle 2.

Jos toiminto halutaan disaktivoida ennen ajastuksen päättymistä, paina näppäintä "3", tuuletin siirtyy nopeudelle 3, painamalla näppäintä "2" tuuletin sammuu.

Jokaisella nopeudella on näytöllä oma merkkinsä.

OFF: Ei merkkiä

Nopeus 1: 1

Nopeus 2: 2

Nopeus 3: 3

Nopeus 4: 4 vilkkuu

5. Näyttö

Rasvasuodattimen merkkivalo

Rasvasuodattimen merkkivalo syttyy 40 tunnin käytön jälkeen ja sen merkiksi näytöllä vilkkuu numero 1.

Kun merkkivalo syttyy, asennettu rasvasuodatin on puhdistettava.

Merkkivalo palaa kun tuuletin on ON -tilassa.

Rasvasuodattimen merkkivalo sammutetaan painamalla näppäintä "2" yli 3", kunnes merkkivalo sammuu.

Merkkivalo voidaan sammuttaa kun tuuletin on ON -tilassa.

Hiiisuodattimen merkkivalo (ainoastaan suodatinversiona)

Hiiisuodattimen merkkivalo syttyy 160 tunnin käytön jälkeen ja sen merkiksi näytöllä vilkkuu numero 2.

Kun merkkivalo syttyy, asennettu hiiisuodattimen on puhdistettava.

Merkkivalo palaa kun tuuletin on ON -tilassa.

Hiiisuodattimen merkkivalo sammutetaan painamalla näppäintä "2" yli 3", kunnes merkkivalo sammuu.

Merkkivalo voidaan sammuttaa kun tuuletin on ON -tilassa.

Jos molempien suodattimien merkkivalo syttyy yhtäaikaa, näytöllä vilkkuvat numerot 1 ja 2 vuorotellen.

Resetointi tapahtuu toistamalla edellä mainitut toiminnot 2 kertaa.

Ensimmäisellä kerralla resetoituu rasvasuodattimen merkkivalo, toisella kerralla hiiisuodattimen merkkivalo.

Standardimallissa hiiisuodattimen merkkivalo ei ole aktivoitu.

Jos tuuletinta käytetään suodatinversiona, hiiisuodattimen merkkivalo on aktivoitava.

Hiiisuodattimen merkkivalon aktivointi:

Säädä tuuletin OFF -asentoon ja pidä yhtäaikaisesti alaspainettuina näppäimiä "2" ja "3" 3" ajan.

Numerot 1 ja 2 vilkkuvat vuorotellen 2".

Hiiisuodattimen merkkivalon disaktivointi:

Säädä tuuletin OFF -asentoon ja pidä yhtäaikaisesti alaspainettuina näppäimiä "2" ja "3" 3" ajan.

Numero 1 vilkkuu 2".

Lämpötilan hälytys

Tuulettimessa on lämpötila-anturi, joka aktivoi moottorin nopeudelle 3, jos lämpötila näytön alueella on liian korkea.





Hälytystilan merkiksi näytöllä vilkkuu kirjain t.

Tämä tila säilyy kunnes lämpötila ei laske hälytysrajan alapuolelle.

Toiminto sulkeutuu painamalla näppäimiä "2", "3" tai "4".

Anturi tarkistaa näytön alueen lämpötilan 30" välein.

Näytön merkit

Merkki	Tila
	Nopeus 1
	Nopeus 2
	Nopeus 3
	Nopeus 4 (intensivinen)
	Rasvasuodattimen huolto
	Hiilisuodattimen huolto
	Rasvasuodattimen ja hiilisuodattimen huolto
	Lämpötilan hälytys

Huolto

Puhdistus

Puhdistusta varten käytä **YKSINOMAAN** neutraaleihin pesuaineisiin kostutettua liinaa. **ÄLÄ KÄYTÄ PUHDISTUKSESSA TYÖKALUJA TAI VÄLINEITÄ!** Vältä hankaavien tuotteiden käyttöä. **ÄLÄ KÄYTÄ ALKOHOLIA!**

Rasvasuodatin

Kuva 23-26

Se pidättää ruuanlaitosta syntyvät rasvahiukkaset.

Rasvasuodatin on puhdistettava kerran kuukaudessa (tai kun suodattimien kyllästyksen merkkipjärjestelmä ilmoittaa puhdistuksen tarpeesta – jos laitteessa on tämä järjestelmä), miedolla pesuaineella, käsin tai astianpesukoneessa alhaisella lämpötilalla ja lyhyellä pesuohjelmalla.

Metallinen rasvasuodatin voi haalistua astianpesukoneessa, mutta tämä ei vaikuta sen suodatustehoo millään tavalla.

Rasvasuodatin irrotetaan vetämällä jousikahvasta.

Hiilisuodatin (ainoastaan suodatinversiossa)

Kuva 25

Imee ruuanlaitosta aiheutuvat epämiellyttävät hajut.

Aktiivihiiisuodatin voi olla seuraavanlainen:

- **Pestävä aktiivihiiisuodatin**
- **Kertakäyttöinen hiilisuodatin**

Pestävä aktiivihiiisuodatin

Hiilisuodatin voidaan pestä kahden kuukauden välein lämpimässä vedessä ja sopivalla pesuaineella tai astianpesukoneessa 65°C lämpötilassa (astianpesukoneessa koko pesuohjelmalla, älä laita samaan pesuun astioita).

Poista ylimääräinen vesi vahingoittamatta suodatinta ja laita se kuivumaan 100°C uuniin 10 minuutin ajaksi.

Vaihda levy 3 vuoden välein ja aina kun kangas on rikkoutunut.

Kertakäyttöinen hiilisuodatin

Hiilisuodattimen kyllästys tapahtuu pidemmän käytön jälkeen riippuen keittiötyypistä ja rasvasuodattimen puhdistustiheydestä. Joka tapauksessa suodatin on vaihdettava vähintään neljän kuukauden välein. Sitä ei voi pestä eikä käyttää uudestaan.

Asennus

Kiinnitä aktiivihiiisuodatin ensin takaosastaan tuulettimen metalliosaan ja sen jälkeen etupuoletta kahdella nupilla.

Purkaminen

Irrota aktiivihiiisuodatin kiertämällä **90°** nuppeja, joilla se on kiinnitetty tuulettimeen.

Lamppujen vaihto


Kuva. 27

Irrota laite sähköverkosta.

Huomio! Tarkista että lamput eivät ole kuumia ennen kuin kosket niihin.

Vaihda vioittunut lamppu uuteen lamppuun tyyppikilvessä tai liesituulettimessa lampan lähellä näkyvien ohjeiden mukaisesti.

1. Irrota suojus nostamalla sitä pienen pienellä ruuvimeisselillä tai vastaavalla työkalulla.
2. Ota palanut lamppu pois ja vaihda se uuteen (ks. alla oleva taulukko):

Lamppu	Teho (W)	Kanta
	10	G4
Jännite (V)	Koko (mm)	
12	10 (Halkaisija) 22 (Valopisteen pituus)	
Koodi ILCOS D (IEC 61231 mukaisesti)		
HSGST/C/UB-10-12-G4-10/22		

3. Sulje kansi (iskukiinnitys).

Jos valaistus ei toimi, tarkista että lamput on asennettu oikein paikoilleen ennen kuin otat yhteyttä tekniseen tukeen.

Instruksjonene i denne håndboken må følges nøye. Produsenten fraskriver seg ethvert ansvar for eventuelle uhell, skader eller brann på apparatet som skyldes at bruksanvisningen i denne håndboken ikke har blitt overholdt. Ventilatoren er ment for avtrekk av røyk og damp fra matlaging og er kun til husholdningsbruk.

Ventilatorhetten kan se annerledes ut enn det som vises på tegningene i denne håndboken. Bruksanvisningen, vedlikehold og installasjon forblir allikevel de samme.

- Det er viktig å oppbevare denne håndboken for å kunne konsultere den i ethvert øyeblikk. Ved salg, overdragelse eller flytting av produktet, må man forsikre seg om at den følger med.
- Les bruksanvisningen nøye: den inneholder viktige informasjoner om installasjon, bruk og sikkerhet.
- Ikke utfør elektriske eller mekaniske endringer på produktet eller på avtrekksrørene.
- Før man fortsetter med installasjon av apparatet, skal man undersøke at ingen komponenter er skadet. Hvis det skulle være skade på komponentene, skal man ta kontakt med forhandleren og ikke fortsette med installasjonen.

Merknad: Bestanddeler som er merket med "(*)" er enten ekstrautstyr som kun leveres sammen med enkelte modeller eller deler som må kjøpes i tillegg.



Advarsel

- Før det utføres et hvilket som helst vedlikehold eller rengjøring må hetten kobles fra strømmen, enten ved å dra ut støpselet eller ved å kutte strømmen i hele huset.
- Bruk alltid arbeidshansker under hele installasjonen og når det utføres vedlikehold.
- Dette apparatet kan benyttes av barn fra 8 år og oppover og av personer med svekkede fysiske, følelsesmessige eller mentale egenskaper, eller manglende erfaring og kjennskap, hvis de overvåkes eller hvis de er opplært til å ta apparatet i bruk på en sikker måte og er informert om tilhørende farer.
- Pass på at barn ikke leker med apparatet.

- Rengjøring og vedlikehold må ikke utføres av barn, med mindre de overvåkes.
- Rommet må være tilstrekkelig ventilert hvis hetten anvendes sammen med andre apparater som forbrenner gass eller annet brensel.
- Hetten må rengjøres ofte både innvendig og utvendig (MINST EN GANG I MÅNED), ta hensyn til informasjonene skrevet i bruksanvisning og vedlikehold håndbok.
- Manglende overholdelse av rengjøringsindikasjon samt som erstatning og rengjør av filter kan føre til brann fare.
- Det er strengt forbudt å lage flambert mat under hetten.
- Bruk kun samme type lyspære som indikeres i avsnittet vedlikehold/utbytting av lyspære i denne veiledningen når lyspæren skal byttes ut.
Frie flammer kan skade filtrene og medføre brann og må derfor alltid unngås.
Frityrsteking må overvåkes for å unngå at oljen blir for varm og antennes.
VÆR OPPMERKSOM: Hettens tilgjengelige deler kan bli varme når koketoppen er i drift.
- Ikke kobl apparatet til strømmettet før installasjonen er helt ferdig.
- Når det gjelder tekniske mål og sikkerhet for røykuttak, følg nøye alle lokale forskrifter og regler.
- Oppsugd luft må ikke føres inn i et rør som benyttes som uttak for apparater med gassforbrenning eller annen brensel.
- Ikke bruk hetten uten lyspære eller med feilmontert lyspære, da det finnes fare for elektriske støt.
Ikke bruk hetten med feilmontert rist!
Hetten må ALDRI brukes som støtteflate, med mindre dette er uttrykkelig indikert.
- Bruk kun de festeskruene som leveres sammen med apparatet for å utføre installasjonen eller, hvis de ikke utleveres, kjøp riktige skruer.
- Bruk riktig lengde på skruene som er oppført i Installasjonsveiledningen.
- Vennligst ta kontakt med et autorisert servicesenter eller lignende kvalifisert personell hvis man er i tvil.

▲ VÆR OPPMERKSOM!

- Manglende installasjon av skruer og festeanordninger i samsvar med disse instruksjonene kan føre til elektriske farer.
- Ikke bruk tidsmåler, timer, separat fjernkontroll eller andre typer anordninger som aktiveres automatisk.

Dette apparatet er merket i konformitet med EU-direktiv 2012/19/EC, Waste Electrical and Electronic Equipment (WEEE). Ved å forsikre seg om at dette produktet kasseres forskriftsmessig, bidrar brukeren med å forebygge mulige negative miljø- og helsekonsekvenser.



Symbolet på produktet eller på papirer som følger med viser at dette produktet ikke må behandles som vanlig husholdningsavfall, men må leveres til et egnet gjenvinningscenter for elektrisk og elektronisk avfall. Produktet må kasseres i henhold til lokale normer for kassering av avfall. For videre informasjon om behandling, gjenvinning og resirkulering av dette produktet kan du kontakte egnet lokalt kontor, renovasjonskontoret for husholdningsavfall eller butikken hvor du kjøpte produktet.

Apparatet er utformet, testet og produsert i henhold til:

- Sikkerhet: EN/IEC 60335-1; EN/IEC 60335-2-31, EN/IEC 62233.
- Kapasitet: EN/IEC 61591; ISO 5167-1; ISO 5167-3; ISO 5168; EN/IEC 60704-1; EN/IEC 60704-2-13; EN/IEC 60704-3; ISO 3741; EN 50564; IEC 62301.
- Elektromagnetisk kompatibilitet EMC: EN 55014-1; CISPR 14-1; EN 55014-2; CISPR 14-2; EN/IEC 61000-3-2; EN/IEC 61000-3-3.

Forslag til riktig bruk for å redusere miljøpåvirkning: Skru PÅ ventilatorhetten på minimum hastighet når du starter matlagingen og lå den holdes i gang i noen minutter etter at matlagingen er ferdig. Øk hastigheten kun ved store mengder røyk og damp og bruk boost-hastighet(er) kun i ekstreme situasjoner. Skift ut kullfilter når det er nødvendig for å opprettholde optimal effektivitet for odørreduksjon. Rengjør fettfilter når det er nødvendig for å opprettholde optimal effektivitet for fettfilter. Bruk maksimum diameter på kanalsystemet som er angitt i denne bruksanvisningen for å optimalisere effektivitet og minimere støy.

Bruksmåte

Ventilatoren er ment for avtrekk av røyk og damp fra matlaging og er kun til husholdningsbruk.

Ventilatorhetten er laget for å brukes med direkte avtrekk der avtrekksluften føres ut i friluft, eller med resirkulering av avtrekksluften.



Avtrekkversjon

Dampene føres ut i friluft gjennom et avløpsrør som er festet til koblingsflensen.

▲ MERK!

Avløpsrøret er ikke medlevert, men må kjøpes separat. Diameteren i avløpsrøret må tilsvare diameteren på tilslutningsringen.

▲ MERK!

Hvis ventilatoren er utstyrt med kullfilter, må disse fjernes. Koble ventilatoren til rør og avtrekksåpning i veggen med en diameter tilsvarende lufttaket (koblingsflensen).

Bruk av rør og avtrekksåpning på veggen med en mindre diameter, vil medføre en minskning i avtrekksytelsene og en drastisk økning av støyen.

Ethvert ansvar gjeldende dette skrives derfor.

! Bruk et så kort rør som mulig.

! Bruk et rør med færrest mulig vinkler (vinkelen må aldri være skarpere enn 90°).

! Unngå drastiske endringer i rørets tverrsnitt.



Filterversjon

Luften som suges opp blir rensed, og fett og lukter fjernes før den føres tilbake i rommet. Hvis man vil bruke ventilatoren i denne versjonen, er det nødvendig å installere et ekstra filtersystem basert på aktivt kull.

Modellene uten sugemotor fungerer kun med direkte avtrekk og må kobles til en eksentrisk sugeenhet (*ikke medlevert*).

Instruksjonene for tilkobling leveres sammen med den eksentriske sugeenheten.

Installasjon

Minimumsavstanden mellom koketoppen og undersiden av kjøkkenventilatoren må ikke være på mindre enn 50cm når det gjelder elektriske kokeplater og 65cm når det gjelder gassbluss og kombinerte koketopper.

Dersom bruksanvisningen for et gasskokeapparat opererer med en større avstand, må denne overholdes.



Elektrisk tilslutning

Nettspenningen må være i samsvar med den elektriske spenningen som angis på typeskiltet inne i ventilatoren. Hvis det følger med støpsel, kobles ventilatoren til en lett tilgjengelig stikkontakt som er godkjent i henhold til gjeldende normer. Stikkontakten må være lett tilgjengelig også etter installasjonen. Hvis det ikke følger med støpsel (direkte kobling til strømmettet), eller stikkontakten selv etter installasjonen ikke er lett tilgjengelig, må man sette på en godkjent topolet bryter som garanterer fullstendig frakobling fra strømmettet i situasjonene som oppstår i kategorien overspenning III, i henhold til installasjonsreglene.

▲ MERK!

Før man kobler ventilatorens strømkrets til strømmettet og fastslår at alt fungerer korrekt, må man alltid kontrollere at strømledningen er korrekt monteret.

Ventilatoren har en spesiell strømledning; dersom denne skades, skal man henvende seg til kundeassistansen for kjøp av en ny.

Montering

Denne typen avtrekk skal festes i taket.

Dette produktet er svært tungt. Flytting og installasjon av kjøkkenventilatoren må derfor utføres av to eller flere personer.

Før installasjonen:

- Kontroller at produktet har passe størrelse i forhold til plassen du har valgt å installere det på.
- Ta vekk det aktive kullfilteret/de aktive kullfiltrene dersom ventilatoren er utstyrt med dette/disse. (se også tilhørende paragraf). Dette/disse gjenmonteres bare om man vil bruke ventilatoren med resirkulering av luften.
- Kontroller at det ikke ligger igjen tilbehørsutstyr (f.eks. poser med skruer, garantipapir, o.s.v.) inne i ventilatorhetten etter transporten. Ta det i så fall ut og ta vare på det.

Ventilatorhetten er utstyrt med festeplugger som passer til de fleste vegger/tak. Allikevel er det nødvendig å la en kvalifisert tekniker kontrollere for å forsikre deg om at disse materialene egner seg til din vegg/ditt tak. Veggen/taket må være sterkt nok til å tåle ventilatorhettens vekt.

Funksjon



1. ON/OFF Lys

2. ON/OFF Motor

Ved å trykke på knapp "2", går motoren over i hastighet 1.

Hvis man trykker på knappen mens ventilatoren er i funksjon, vil ventilatoren slå seg av (OFF).

3. Senking av hastigheten

Ved å trykke på knapp "3", senkes hastigheten fra hastighet 4 (intensiv) til hastighet 1.

4. Hastighetsøkning

Ved å trykke på knapp "4" når ventilatoren er avslått (OFF), vil ventilatoren slås på i hastighet 1.

Hvis man trykker på knappen mens ventilatoren er i funksjon, vil hastigheten øke fra hastighet 1 til hastighet 4 (intensiv).

Den intensive hastigheten er tidsinnstilt. Standard tidsinnstilling er på 5 minutter. Når denne tiden er gått, vil ventilatoren gå over i hastighet 2.

For å deaktivere funksjonen før den innstilte tiden er over, skal man trykke på knapp "3". Ventilatoren stilles i hastighet 3; ved å trykke på knapp "2", vil ventilatoren slå seg av.

Hver hastighet har sitt eget signal på displayet:

OFF: Ikke noe signal

Hastighet 1: 1

Hastighet 2: 2

Hastighet 3: 3

Hastighet 4: 4 blinkende

5. Display

Signal for mettet fettfilter

Signalet for mettet fettfilter gis etter 40 brukstimer, og angis av at tallet 1 blinker på displayet.

Når dette signalet vises, må det installerte fettfilteret vaskes.

Signalet vises når ventilatoren er påslått (ON).

For å tilbakestille signalet for mettet fettfilter, skal man holde knappen "2" inntrykt i mer enn 3 sekunder, helt til signalet slås av.

Signalet kan tilbakestilles kun når ventilatoren er påslått (ON).

Signal for mettet kullfilter (kun for versjonen med resirkulering av luften)

Signalet for skittent kullfilter gis etter 160 brukstimer, og angis av at tallet 2 blinker på displayet.

Når dette signalet vises, må det installerte kullfilteret skiftes ut.

Signalet vises når ventilatoren er påslått (ON).

For å tilbakestille signalet for mettet kullfilter, skal man holde knappen "2" inntrykt i mer enn 3 sekunder, helt til signalet slås av.

Signalet kan tilbakestilles kun når ventilatoren er påslått (ON).

Dersom det gis signal for begge filtrene samtidig, vil tallene 1 og 2 blinke alternativt på displayet.

Man tilbakestiller signalene ved å utføre ovennevnte prosedyre 2 ganger.

Første gangen vil signalet for fettfilteret tilbakestilles, og andre gangen tilbakestilles signalet for kullfilteret.

I standardmodus er ikke signalet for mettet kullfilter aktivert.

Dersom man bruker ventilatoren i versjonen med resirkulering av luften, er det nødvendig å aktivere signalet for mettet kullfilter.

Aktivering av signalet for skittent kullfilter:

Sett ventilatoren i OFF, og hold knappene "2" og "3" inntrykt samtidig i 3 sekunder.

Tallene 1 og 2 blinker alternativt i 2 sekunder.

Deaktivering av signalet for mettet kullfilter:

Sett ventilatoren i OFF, og hold knappene "2" og "3" inntrykt samtidig i 3 sekunder.

Tallet 1 vil blinke i 2 sekunder.

Temperaturalarm

Ventilatoren er utstyrt med en temperatursensor som aktiverer motoren i hastighet 3 dersom temperaturen i displayområdet er for høy.

Alarmstatusen vises med en blinkende t på displayet.

Denne statusen forblir helt til temperaturen igjen går under alarmterskelen.

Man kan gå ut av denne modusen ved å trykke på knapp "2", "3" eller "4".

Sensoren måler romtemperaturen rundt displayområdet hvert 30. sekund.

Displaysymboler

Symboler	Status
	Hastighet 1
	Hastighet 2
	Hastighet 3
	Hastighet 4 (intensiv)
	Vedlikehold av fettfilteret
	Vedlikehold av kullfilteret
	Vedlikehold av fettfilteret og kullfilteret
	Temperaturalarm

Vedlikehold

Rengjøring

Til rengjøring skal det **KUN** benyttes en klut fuktet med et nøytralt rengjøringsmiddel. **VERKTØY ELLER APPARATER SKAL IKKE BRUKES TIL RENGJØRING!**

Unngå bruk av slipende eller etsende produkter. **ALKOHOL SKAL IKKE BRUKES!**

Fettfilteret

Fig. 23-26

Fanger kokefettpartikler.

Dette må rengjøres en gang i måneden (eller når det elektroniske systemet viser at filteret er skittent – hvis din modell har denne funksjonen), med milde (ikke aggressive) rengjøringsmidler, for hånd eller i oppvaskmaskin ved lav temperatur og med kort syklus.

Ved vask i oppvaskmaskin kan fettfilteret i metall miste fargen, men dets filterkarakteristikker endres absolutt ikke.

For å demontere fettfilteret må man dra i fjærhåndtaket.

Kullfilter (kun med resirkulering av luften)

Fig. 25

Holder tilbake ubehagelige lukter fra matlaging.

Det aktive kullfilteret kan være én av følgende typer:

- Vaskbart aktivt kullfilter.
- IKKE vaskbart aktivt kullfilter.

Vaskbart aktivt kullfilter

Karbonfilteret kan vaskes annenhver måned i varmt vann og med egnede rengjøringsmidler, eller i oppvaskmaskin ved 65°C (hvis man vasker det i oppvaskmaskin må det vaskes med full syklus uten annen oppvask i maskinen).

Ta vekk overflødig vann uten å ødelegge filteret, ta deretter ut "madrassen" inne i plastikkdekslet og sett den i stekeovnen ved 100°C i 10 minutter for å tørke den ordentlig.

Skift ut "madrassen" hvert 3. år og ellers hver gang stoffet er skadet.

IKKE vaskbart aktivt kullfilter

Kullfilteret må skiftes ut hver 4. måned ved middels bruk av ventilatoren, og oftere hvis ventilatoren brukes mye.

Det kan IKKE vaskes eller benyttes om igjen

Montering

Hekt først kullfilteret bak på ventilatorens metallhekte, og fest det deretter foran med de to kulehåndtakene.

Demontering

Fjern kullfilteret ved å dreie kulehåndtakene som fester det til ventilatoren 90°.

Utskifting av lyspærer

Fig. 27

Koble ventilatoren fra strømmettet.

Merk! Forsikre deg om at lyspæren er kald før du tar i den.

Skift ut den utbrente lyspæren med en av samme type, som spesifisert på typeskiltet eller i nærheten av selve lyspæren på kjøkkenheten.

1. Dra ut beskyttelsesdekslet ved å presse med en liten skrutrekker eller lignende redskap.
2. Fjern den defekte lyspæren og bytt den ut med en ny pære (se tabellen under):

Lampe	Effekt (W)	Kontakt
	10	G4
Spenning (V)	Dimensjon (mm)	
12	10 (Diameter) 22 (Lyssenterlengde)	
Kode ILCOS D (i henhold til IEC 61231)		
HSGST/C/UB-10-12-G4-10/22		

3. Lukk beskyttelsesdekslet igjen (fjærfeste).

Dersom belysningen ikke skulle virke, kontroller at lyspærene er satt korrekt på plass før du henvender deg til teknisk assistanse.

Overhold venligst alle instruktioner i denne vejledning. Fabrikanten frasiger sig ethvert ansvar for eventuelle fejl, skader eller brande forårsaget af apparatet, men afledt af manglende overholdelse af instruktionerne i denne vejledning. Emhætten er beregnet til udsugning af røg og damp fra madlavning, og må kun benyttes til almindelig husholdning. **Emhætten kan have et andet udseende i forhold til modellen på tegningerne i denne vejledning. Vejledningen til brug, vedligeholdelse og installation er dog uændret.**

- Det er vigtigt at opbevare denne vejledning, så man får mulighed for at læse den senere. Ved viseresalg, overdragelse eller flytning skal man sørge for, at vejledningen følger emhætten.
- Læs instruktionerne omhyggeligt: der findes vigtige oplysninger om installation, brug og sikkerhed.
- Der må ikke udføres elektriske eller mekaniske ændringer på emhætten eller på udslipsrørene.
- Undersøg at ingen komponenter er beskadiget, før apparatet installeres. Kontakt forhandleren og undlad at fortsætte med installationen, hvis der påvises beskadigelser.

Bemærk: Dele, der er markeret med symbolet "(*)", er ekstraudstyr, der kun findes på visse modeller eller ikke medfølgende dele, som kan købes separat.



Advarsler

- Før deres foretages nogen form for indgreb i forbindelse med rengøring og vedligeholdelse skal forbindelsen til strømforsyningen afbrydes ved at trække stikket ud eller ved at slukke for boligens hovedafbryder.
- For indgreb i forbindelse med installation og vedligeholdelse skal der bruges arbejdshandsker.
- Apparatet må kun anvendes af børn under 8 år eller af personer med nedsatte fysiske eller mentale evner, eller som ikke har den nødvendige erfaring og kendskab til det, hvis de er under opsyn, eller såfremt de har modtaget de nødvendige anvisninger til sikker brug af apparatet og kender de dermed forbundne risici.

- Det er nødvendigt at holde øje med, at børnene ikke leger med opladeren.

- Rengøring og vedligeholdelse må ikke udføres af børn uden opsyn.

- Lokalet skal være udstyret med tilstrækkelig ventilation, hvis emhætten bruges samtidig med andre forbrændingsapparater, der drives af gas eller andre brændstoffer.

- Emhætten skal rengøres med hyppige mellemrum, både indvendigt og udvendigt (MINDST EN GANG OM MÅNEDEN).

- Overhold under alle omstændigheder anvisningerne i vedligeholdelsesvejledningen.

Manglende overholdelse af emhættens rengøringsforskrifter og af filtrenes udskiftning og rengøring medfører fare for brand. Det er strengt forbudt at tilberede mad under åben ild under emhætten.

- Ved udskiftning af pæren må du kun anvendes den type lyspære, der er angivet i afsnittet om vedligeholdelse/udskiftning af pære i denne manual.

Brug af åben ild er skadeligt for filtrene og kan medføre en brand, og det skal derfor for enhver pris undgås.

Friturestegning skal udføres under overvågning for at undgå, at olien overophedes og antændes.

PAS PÅ! Når kogepladen er i brug, kan emhættens tilgængelige dele blive meget varme.

- Apparatet må ikke tilsluttes strømforsyningen, før installationen er helt fuldført.

- Hvad angår de anviste tekniske og sikkerhedsmæssige forholdsregler til udledning af røg, skal du omhyggeligt overholde de lokale myndigheders forskrifter.

- Den udsugede luft må ikke tilføres en skakt, der bruges til udledning af røg fra forbrændingsapparater, der fungerer med gas eller andre brændstoffer.

- Du må ikke bruge eller efterlade emhætten uden korrekt monterede pærer for at undgå en risiko for elektrisk stød.
- Brug aldrig emhætten uden en korrekt monteret rist!
- Emhættens overflade må ALDRIG anvendes som afsætningsplade, med mindre dette er udtrykkeligt angivet.
- Brug kun de medfølgende fastspændingsskruer til produktet i forbindelse med installationen eller – såfremt de ikke medfølger – skal du indkøbe den korrekte type skruer.
- Brug skruer af korrekt længde, som anført i installationsvejledningen.
- I tvivlstilfælde bør du kontakte dit autoriserede servicecenter eller en kvalificeret tekniker.

▲ ADVARSEL!


- Hvis der ikke monteres de skruer og fastspændingsanordninger som angivet i disse anvisninger, kan der opstå risiko for elektriske problemer.
- Brug ikke sammen med en programmeringsenhed, timer, separat fjernbetjening eller andre enheder, der aktiveres automatisk.

Dette apparat er mærket i overensstemmelse med det Europæiske Direktiv 2012/19/EC, Waste Electrical and Electronic Equipment (WEEE).

Elektrisk og elektronisk udstyr indeholder materiale, komponenter og stoffer, der kan være skadelige for menneskers sundhed og for miljøet, hvis kasseret elektrisk og elektronisk udstyr ikke håndteres korrekt.

Elektrisk og elektronisk udstyr er mærket med nedenstående



overkrydsede skraldespand . Den symboliserer, at elektrisk og elektronisk udstyr ikke må bortskaffes sammen med usorteret husholdningsaffald, men indsamles særskilt.

Alle kommuner har etableret indsamlingsordninger, hvor elektrisk og elektronisk udstyr gratis kan afleveres af borgerne på genbrugsstationer og andre indsamlingssteder eller bliver afhentet direkte fra husholdningerne. Nærmere information kan fås hos kommunens tekniske forvaltning.

Produktet er designet, testet og produceret i henhold til:

- Sikkerhed: EN/IEC 60335-1; EN/IEC 60335-2-31, EN/IEC 62233.
- Kapacitet: EN/IEC 61591; ISO 5167-1; ISO 5167-3; ISO 5168; EN/IEC 60704-1; EN/IEC 60704-2-13; EN/IEC 60704-3; ISO 3741; EN 50564; IEC 62301.
- EMC: EN 55014-1; CISPR 14-1; EN 55014-2; CISPR 14-2; EN/IEC 61000-3-2; EN/IEC 61000-3-3. Forslag til korrekt anvendelse til reducere af miljøbelastning: Indstil ON på emhættens laveste hastighed, når du begynder at lave mad og sluk den først et par minutter efter endt madlavning. Forhøj kun hastigheden ved meget røg og damp. Anvend kun boost hastigheden i tilfælde, hvor det er nødvendigt. Udskift kulfilteret/kulfilterene, når det er nødvendigt for at bibeholde udsugningseffektiviteten. Rens fedtfilteret/fedtfilterene, når det er nødvendigt for at bibeholde filtereffektiviteten. Anvend det største kabelsystemdiameter til optimering af effektiviteten og til minimering af støjen.

Brug

Emhætten er beregnet til udsugning af røg og damp fra madlavning, og må kun benyttes til almindelig husholdning.

Emhætten er udviklet til brug i den sugende udgave med ekstern udledning eller i den filtrerende udgave med intern recirkulation.



Udsugningsudgave

Dampen ledes udenfor vha. et aftræksrør fastgjort til samleflangen.

▲ OBS!

Udledringsrøret leveres ikke, og skal købes.

Aftræksrørets diameter skal svare til diameteren på forbindelsesringen.

▲ OBS!

Hvis emhætten er udstyret med kulfilter, skal disse filtre fjernes.

Tilslut emhætten til aftræksrør og aftrækshullet i væggen, som skal have en diameter, der passer til luftudsugningen (studsfange).

Hvis rør og hul har en mindre diameter, forringes udsugningskapaciteten og støjen øges betydeligt.

Producenten fralægger sig ethvert ansvar i forbindelse hermed.

! Benyt et rør, der er så kort som muligt.

! Benyt et rør, der har så få kurver som muligt (max. vinkel på kurven: 90°).

! Undgå drastiske ændringer i rørets tværsnit.



Filtrerende udgave

Den indsugede luft affedtes og lugten fjernes, før luften sendes tilbage i lokalet. For at benytte emhætten i denne udgave skal der monteres et supplerende filtreringssystem baseret på aktivt kul.

Modellerne uden udsugningsmotor fungerer kun i den sugende udgave og skal tilsluttes til en ydre udsugningsenhed (*ikke leveret*).

Vejledningen til tilslutning leveres sammen med den perifere udsugningsenhed.

Installering

Minimumsafstanden mellem kogevejrets støtteoverflade på komfuret og den nederste del af emhætten må ikke være under 50cm ved elektriske kogeplader, og ikke under 65cm ved gasblus eller komfurer med både gasblus og elektriske kogeplader.

Hvis gaskomfurets vejledning angiver en større afstand, skal dette overholdes.

Elektrisk tilslutning

Netspændingen skal svare til spændingen vist på typeskiltet internt i emhætten. Hvis emhætten er udstyret med et stik, skal emhætten tilsluttes en let tilgængelig stikkontakt, der er i overensstemmelse med de gældende standarder. Stikkontakten skal også være let tilgængelig efter installationen. Hvis emhætten ikke er udstyret med et stik (direkte tilslutning til elnettet), eller hvis stikket ikke findes i et område, der også er let tilgængeligt efter installationen, skal der monteres en topolet afbryderkontakt i overensstemmelse med standarderne, der sørger for fuld afbrydelse fra elnettet i tilfælde af forhold i overspændingskategori III, og i overensstemmelse med reglerne for elektriske installationer.

OBS!

Undersøg altid, at netkablet er blevet monteret rigtigt, før emhættens kredsløb tilsluttes forsyningsnettet og der udføres kontrol af korrekt funktion.

Emhætten er udstyret med en speciel forsyningsledning; hvis denne ledning beskadiges, skal den bestilles hos den tekniske service.

Montering

Denne type emhætte skal monteres i loftet.

Produkt med meget stor vægt, flytning og montering af emhætten skal foretages af mindst to eller flere personer.

Før installation:

- Undersøg at det købte produkt har passende dimensioner til det valgte installationssted.
- Fjern det/de aktive kulfilter/kulfiltre, hvis de leveres med emhætten (læs også det relevante afsnit). Dette/disse filter/filtre skal kun genmonteres, hvis man ønsker at anvende emhætten i den filtrerende udgave.
- Sørg for, at der ikke (af transporthensyn) er tilbehør internt i emhætten (for eksempel poser med skruer, garantier etc.); hvis dette er tilfældet, skal det fjernes og opbevares.

Emhætten er udstyret med fastgørings-murplugs, der passer til de fleste vægge/lofter. Det er dog nødvendigt at rådspørge sig med en kvalificeret tekniker for at sikre, at materialerne er egnede og passer til vægtypen/lofttypen. Væggen/loftet skal være tilstrækkelig robust til at bære emhættens vægt.

Funktion



- 1. ON/OFF Lys**
- 2. ON/OFF Motor**
Ved tryk på tasten "2", skifter motoren til hastighed 1. Ved tryk på tasten under funktion, stilles emhætten på **OFF**.
- 3. Sænkning af hastighed**
Ved tryk på tasten "3" sænkes hastigheden; fra hastighed 4 (intensiv) til hastighed 1.
- 4. Øgning af hastighed**
Ved tryk på tasten "4", når emhætten står på **OFF**, skifter emhætten til hastighed 1. Ved tryk på tasten under funktion, øges hastigheden; fra hastighed 1 til hastighed 4 (intensiv). Den intensive hastighed er tidsindstillet. Den normale tidsindstilling er på 5 minutter, hvorefter emhætten skifter til hastighed 2.
For at slukke funktionen, før udløb af den indstillede tid, skal der trykkes på tast "3", hvorefter emhætten skifter til hastighed 3; ved tryk på tast "2" slukkes emhætten. Hver hastighed har en tilhørende signalering på displayet:
OFF: Ingen signalering
Hastighed 1: 1
Hastighed 2: 2
Hastighed 3: 3
Hastighed 4: 4 blinkende
- 5. Display**

Signalering fra fedtfilter:

Signalering fra fedtfilteret sker efter 40 timers funktion, og vises på displayet vha. tallet 1 der blinker.

Når denne signalering tændes, skal det monterede fedtfilter vaskes.

Signaleringen er synlig, når emhætten er på **ON**.

For at slette signalering fra fedtfilteret, skal der trykkes på tast "2" i mere end 3 sek., indtil signaleringen slukkes.

Signaleringen kan slettes, når emhætten er på **ON**.

Signalering fra kulfilter (kun for den filtrerende udgave)

Signalering fra kulfilteret sker efter 160 timers funktion, og vises på displayet vha. tallet 2 der blinker.

Når denne signalering tændes, skal det monterede kulfilter udskiftes.

Signaleringen er synlig, når emhætten er på **ON**.

For at slette signalering fra kulfilteret, skal der trykkes på tast "2" i mere end 3 sek., indtil signaleringen slukkes.

Signaleringen kan slettes, når emhætten er på **ON**.

Ved samtidig signalering fra begge filtre, blinker tallene 1 og 2 skiftevis på displayet.

Reset sker ved at udføre ovenstående procedure 2 gange.

Første gang tilbagesendes signaleringen fra fedtfilteret, og anden gang tilbagesendes signaleringen fra kulfilteret.

På standard-funktionen er signaleringen fra kulfilteret ikke tilsluttet.

Hvis man anvender emhætten i den filtrerende udgave, skal signaleringen fra kulfilteret tilsluttes.

Tilslutning af signalering fra kulfilter:

Stil emhætten på **OFF** og hold tasterne "2" og "3" trykket samtidigt i 3 sekunder.

Tallene 1 og 2 blinker skiftevis i 2 sekunder.

Afbrydelse af signalering fra kulfilter:

Stil emhætten på **OFF** og hold tasterne "2" og "3" trykket samtidigt i 3 sekunder.

Tallet 1 blinker i 2 sekunder.

Temperatur-alarm

Emhætten er udstyret med en temperatursensor, der starter motoren på 3. hastighed, hvis temperaturen i display-området er for høj.









Alarmlstanden vises på displayet vha. bogstavet **t** der blinker.

Denne tilstand fortsætter, indtil temperaturen falder ned under alarmtærsklen.

Man kan afbryde funktionen ved at trykke på tasten "2", "3" eller "4".

Sensoren undersøger temperaturen i display-området hver 30 sekunder.

Display-visninger

Visning	Tilstand
	Hastighed 1
	Hastighed 2
	Hastighed 3
	Hastighed 4 (intensiv)
	Vedligeholdelse af fedtfilter
	Vedligeholdelse af kulfilter
	Vedligeholdelse af fedtfilter og kulfilter
	Temperatur-alarm

Vedligeholdelse

Rengøring

Ved rengøring må der **UDELUKKENDE** anvendes en klud fugtet med neutrale, milde rengøringsmidler i flydende form. **ANVEND IKKE VÆRKTØJ ELLER ANDET UDSTYR TIL RENGØRING.**

Undgå brug af produkter indeholdende slibemidler **BENYT ALDRIG SPRIT!**

Fedtfiler

Fig. 23-26

Tilbageholder de fedtpartikler, der dannes under tilberedning af mad.

Fedtfileret skal rengøres med milde vaskemidler en gang om måneden (eller når signaleringssystemet for filtermætning angiver behovet – hvis denne funktion findes på den købte model); filteret kan også vaskes i opvaskemaskine ved lave temperaturer og med en kort opvaskecyklus.

Ved vask i opvaskemaskinen kan metal-fedtfileret blive misfarvet, men dette vil ikke have negativ indflydelse på dets filtrerende egenskaber.

Træk i fjederhåndtaget for at afmontere fedtfileret.

Kulfilter (kun den filtrerende udgave)

Fig. 25

Filteret opfanger lugt fra madlavning.

Filteret med aktivt kul kan være en af følgende typer:

- **Filter med aktivt kul der kan vaskes.**
- **Filter med aktivt kul der IKKE kan vaskes.**

Filter med aktivt kul der kan vaskes

Kulfilteret kan vaskes hver anden måned i varmt vand og egnet vaskemiddel, eller i opvaskemaskine ved 65°C (vask i opvaskemaskinen skal ske med en fuld cyklus uden andre køkkengenstande).

Fjern det overskydende vand uden at ødelægge filteret; fjern derefter den lille madras fra plastrammens inderside og læg madrassen i ovnen i 10 minutter ved 100°C for at tørre den helt.

Udskift den lille madras hver 3. år, og når kluden er beskadiget.

Filter med aktivt kul der IKKE kan vaskes

Kulfilteret skal udskiftes hver 4. Måned, hvis emhætten ikke benyttes intensivt, eller oftere.

Kulfilteret kan IKKE vaskes eller genanvendes.

Montering

Fastgør først filteret med aktivt kul til emhættens metalflap bagpå, og derefter foran vha. de to runde håndtag.

Afmontering

Fjern filteret med aktivt kul ved at dreje de runde håndtag, der fastgør til emhætten, i et omfang på 90°.

Udskiftning af lyspærerne


Fig. 27

Afbryd apparatet fra el-nettet.

Pas på! Sørg for at pærerne er kolde før de berøres.

Udskift den beskadigede pære med en pære af samme type i overensstemmelse med specifikationerne på etiketten eller oplysningerne ved siden af pæren på emhætten.

1. Træk skærmen ud ved at lirke med en lille skruetrækker eller lignende.
2. Fjern den beskadigede pære og udskift med en ny pære (jvf. den nedenstående tabel):

Lampe	Effekt (W)	Fatning
	10	G4
Spænding (V)		Dimension (mm)
12	10 (Diameter) 22 (Længde af lyscentret)	
Kode ILCOS D (i henhold til IEC 61231)		
HSGST/C/UB-10-12-G4-10/22		

3. Luk skærmen (snap-lås)

Hvis belysningen ikke fungerer, skal man kontrollere, at lampen er korrekt indsat i fatningen, før der rettes henvendelse til et servicecenter.

Przy przeprowadzaniu instalacji urządzenia należy postępować według wskazówek podanych w niniejszej instrukcji. Producent uchyla się od wszelkiej odpowiedzialności za uszkodzenia wynikłe na skutek instalacji niezgodnej z informacjami podanymi w niniejszej instrukcji. Okap służy do zasysania oparów kuchennych i jest przeznaczony wyłącznie do użytku domowego.

Okap może różnić się pod względem wyglądu od okapu przedstawionego na rysunkach niniejszej instrukcji, ale zalecenia dotyczące obsługi, konserwacji i montażu pozostają niezmienione.

- Należy zachować instrukcję obsługi aby móc z niej skorzystać w każdej chwili. W przypadku sprzedaży urządzenia lub przeprowadzki, należy upewnić się, że dołączono do niego instrukcję obsługi.
- Uważnie zapoznać się z treścią instrukcji obsługi, która dostarcza dokładne informacje dotyczące instalacji, użytkowania i pielęgnacji urządzenia..
- Nie dokonywać zmian elektrycznych czy mechanicznych w urządzeniu lub na przewodach odprowadzających.
- Przed przystąpieniem do montażu urządzenia należy sprawdzić czy któraś z jego części składowych nie jest uszkodzona. Jeśli tak, należy skontaktować się ze sprzedawcą i zaprzestać kontynuowania instalacji.

NB.: Elementy oznaczone symbolem „(*)” są dodatkowymi akcesoriami dostarczonymi tylko z niektórymi modelami lub oddzielnymi elementami, które można zakupić.



Ostrzeżenia

- Przed każdym rozpoczęciem czyszczenia lub konserwacji należy odłączyć okap od zasilania elektrycznego poprzez wyciągnięcie wtyczki lub odłączenie głównego bezpiecznika pomieszczenia.
- W trakcie wykonywania wszystkich prac instalacyjnych i konserwacyjnych należy używać rękawice robocze.
- Urządzenie może być używane przez dzieci w wieku nie niższym niż 8 lat oraz osoby o ograniczonej zdolności fizycznej, czuciowej lub psychicznej lub pozbawione doświadczenia czy niezbędnej wiedzy, pod warunkiem, że pozostaną pod nadzorem lub zostaną poinstruowane o bezpiecznym użytkowaniu

urządzenia i rozumieją niebezpieczeństwa z nim związane. Dzieci powinny być pilnowane, aby nie bawiły się urządzeniem.

- Czyszczenie i konserwacja nie może być wykonywana przez dzieci pozostawione bez opieki.

- Pomieszczenie, w którym zainstalowany jest okap powinno posiadać odpowiednią wentylację, kiedy jest on używany jednocześnie z innymi urządzeniami zasilanymi gazem lub innymi paliwami.

- Okap powinien być często czyszczony zarówno wewnątrz jak i na zewnątrz (PRZYNAJMNIJ RAZ NA MIESIĄC), należy bezwzględnie przestrzegać wskazówek zawartych w instrukcji konserwacji. Nieprzestrzeganie zasad czyszczenia okapu oraz wymiany i czyszczenia filtrów może spowodować ryzyko powstania pożaru.

- Jest surowo zabronione przygotowywanie posiłków z płomieniem pod okapem.

- Aby wymienić lampkę należy użyć wyłącznie ten rodzaj lampki, który został wskazany w rozdziale konserwacja/wymiana lampki w niniejszej instrukcji.

Używanie wolnego płomienia jest szkodliwe dla filtrów i może spowodować pożary, dlatego należy tego unikać w każdym przypadku.

Smażenie musi być wykonywane pod kontrolą, aby uniknąć zapalenia się rozgrzanego oleju.

UWAGA: Kiedy powierzchnia do gotowania jest włączona dostępne części okapu mogą się rozgrzać.

- Nie podłączać urządzenia do sieci elektrycznej dopóki instalacja nie zostanie całkowicie zakończona.

- Jeśli chodzi o normy techniczne i bezpieczeństwa, których należy przestrzegać podczas wydalania oparów należy

rygorystycznie przestrzegać zasad przewidzianych w regulaminie właściwych organów lokalnych.

- Zasyrane powietrze nie może być przekazane do kanału używanego do wydalania oparów wytworzonych przez urządzenia spalania gazów lub innych paliw.
- Nie należy używać ani pozostawiać okapu pozbawionego poprawnie zamontowanych lampek w związku z możliwością porażenia prądem.
- Nigdy nie używać okapu bez poprawnie zamontowanej kratki!
- Okap nie może być NIGDY używany, jako płaszczyna oparcia, o ile nie zostało to wyraźnie wskazane.
- Należy używać do instalacji wyłącznie śrub mocujących będących na wyposażeniu z produktem lub jeśli ich nie ma na wyposażeniu, zakupić właściwy rodzaj śrub.
- Używać śrub o odpowiedniej długości, które są opisane w Przewodniku do instalacji.
- W razie wątpliwości, skontaktować się z odnośnym autoryzowanym centrum obsługi lub z wykwalifikowanym personelem.


UWAGA!

- Niezainstalowanie śrub i urządzeń mocujących zgodnie z instrukcją może spowodować zagrożenia natury elektrycznej.
- Nie stosować w połączeniu z oddzielnym programatorem, timerem, zdalnym sterowaniem lub każdym innym urządzeniem, które uaktywnia się automatycznie.

Niniejsze urządzenie posiada oznaczenia zgodnie z Dyrektywą Unijną 2012/19/EC w sprawie zużytego sprzętu elektrycznego i elektronicznego (WEEE).

Zapewniając prawidłowe złomowanie niniejszego urządzenia, przyczynią się Państwo do ograniczenia ryzyka wystąpienia negatywnego wpływu produktu na środowisko i zdrowie ludzi, które mogłoby zaistnieć w przypadku niewłaściwej utylizacji urządzenia.



Symbol  na urządzeniu lub opakowaniu oznacza, że tego produktu nie można traktować jak innych odpadów komunalnych. Należy oddać go do właściwego punktu zbiórki i recyklingu sprzętów elektrycznych i elektronicznych.

Właściwa utylizacja i złomowanie pomaga w eliminacji niekorzystnego wpływu złomowanych urządzeń na środowisko oraz zdrowie. Aby uzyskać szczegółowe dane dotyczące możliwości recyklingu niniejszego urządzenia, należy skontaktować się z lokalnym urzędem miasta, służbami oczyszczania miasta lub sklepem, w którym produkt został zakupiony.

Urządzenie zostało zaprojektowane, przetestowane i wyprodukowane zgodnie z następującymi warunkami:

- Bezpieczeństwo: EN/IEC 60335-1; EN/IEC 60335-2-31, EN/IEC 62233.
- Wydajność: EN/IEC 61591; ISO 5167-1; ISO 5167-3; ISO 5168; EN/IEC 60704-1; EN/IEC 60704-2-13; EN/IEC 60704-3;

ISO 3741; EN 50564; IEC 62301.

- EMC: EN 55014-1; CISPR 14-1; EN 55014-2; CISPR 14-2; EN/IEC 61000-3-2; EN/IEC 61000-3-3.

Sugestie dotyczące prawidłowego użytkowania w celu zmniejszenia wpływu na środowisko:

Włączyć okap na minimalne obroty w momencie rozpoczęcia gotowania i zostawić go włączony przez kilka minut po zakończeniu gotowania. Zwiększać obroty jedynie w przypadku dużej ilości dymu i pary oraz używać wysokich obrotów tylko w ekstremalnych sytuacjach. W razie potrzeby wymienić filtr/filtry węglowe, aby utrzymać dobrą skuteczność redukcji zapachów. W razie konieczności wyczyścić filtr/filtry smaru, aby utrzymać dobrą wydajność filtra smaru. Używać maksymalnej średnicy systemu wentylacyjnego wskazanej w niniejszej instrukcji, w celu optymalizacji wydajności i minimalizacji hałasu.

Obsługa

Okap służy do zasysania oparów kuchennych i jest przeznaczony wyłącznie do użytku domowego.

Urządzenie można używać jako wyciąg (odprowadzanie oparów na zewnątrz) bądź jako pochłaniacz (opary są filtrowane i odprowadzane z powrotem do pomieszczenia).



Wersja wyciągowa

Opary są usuwane na zewnątrz rurą odprowadzającą zamocowaną do kolnierza łączeniowego.

UWAGA!

Rura odprowadzająca nie jest dostarczona w komplecie z urządzeniem i należy ją zakupić.

Średnica rury odprowadzającej musi być równa średnicy kolnierza łączeniowego.

UWAGA!

Jeśli okap jest zaopatrzony w filtry węglowe, to muszą one zostać zdjęte.

Podłączyć okap do przewodu wentylacyjnego rurą odprowadzającą o średnicy odpowiadającej rozmiarowi wylotu z okapu (kolnierz łączeniowy).

Użycie przewodów o mniejszym przekroju powoduje zmniejszenie zdolności zasysania oraz drastyczne zwiększenie hałaśliwości okapu.

Producent, zatem, nie ponosi żadnej odpowiedzialności za ten stan.

! Używać jak najkrótszego przewodu.

! Używać przewodu o jak najmniejszej liczbie zagięć (maksymalny kąt zagięcia: 90°).

! Unikać radykalnych zmian przekroju przewodu.



Wersja filtrująca

Aby używać okapu w tej wersji należy zainstalować filtr węglowy. Można go kupić u sprzedawcy.

Zasyrane powietrze jest oczyszczane z tłuszczu i zapachów zanim zostanie zwrócone do pomieszczenia przez kratki w górnej osłonie kolumny.

Modele okapów, które nie posiadają wentylatora wyciągowego, funkcjonują wyłącznie jako wyciągi i muszą być połączone z urządzeniem wyciągowym (nie zawartym w wyposażeniu).

Wskazówki dotyczące podłączenia są dostarczane razem z zewnętrznym urządzeniem wyciągowym.

Instalacja okapu

Minimalna odległość między powierzchnią, na której znajdują się naczynia na urządzeniu grzejnym a najniższą częścią okapu kuchennego powinna wynosić nie mniej niż 50cm w przypadku kuchenek elektrycznych i nie mniej niż 65cm w przypadku kuchenek gazowych lub typu mieszanego.

Jeżeli w instrukcji zainstalowania kuchni gazowej podana jest większa odległość, należy dostosować się do takich wskazań.

Podłączenie elektryczne

Napięcie sieciowe musi odpowiadać napięciu wskazanemu na tabliczce umieszczonej w wewnętrznej części okapu. Jeśli okap jest wyposażony we wtyczkę, należy ją podłączyć do gniazdka zgodnego z obowiązującymi normami i umieszczonego w łatwo dostępnym miejscu, również po zakończonej instalacji.

Jeśli okap nie jest wyposażony we wtyczkę (bezpośrednie podłączenie do sieci) lub wtyczka nie znajduje się w łatwo dostępnym miejscu, również po zakończonej instalacji, należy zastosować znormalizowany wyłącznik dwubiegunowy, który umożliwi całkowite odcięcie od sieci elektrycznej w warunkach nadprądowych kategorii III, zgodnie z zasadami instalacji.

UWAGA!

Przed ponownym podłączeniem obwodu okapu do zasilania i sprawdzeniem poprawności jego działania należy się zawsze upewnić, czy przewód zasilający jest prawidłowo zamontowany.

Okap jest wyposażony w specjalny przewód zasilający.

W razie uszkodzenia tego przewodu, należy go zamówić w biurze obsługi serwisowej.

Instalacja okapu

Ten typ okapu musi być zamontowany do sufitu.

Urządzenie jest ciężkie. Przenoszenie i instalacja okapu powinny być wykonywane przez co najmniej dwie osoby.

Przed przystąpieniem do instalacji:

- Sprawdzić, czy wymiary zakupionego produktu są stosowne do wybranego miejsca montażu.
- Zdemontować filtr węglowy (*), jeżeli znajduje się na wyposażeniu (patrz odpowiedni rozdział). Filtr należy ponownie zamontować tylko wtedy, gdy okap będzie używany w wersji filtrującej.
- Sprawdzić, czy wewnątrz okapu nie pozostawiono (z powodów związanych z transportem) dodatkowego materiału dostarczanego wraz z urządzeniem (na przykład woreczków z wkrętami (*), karty gwarancyjnej (*)) itp), ewentualnie wyjąć je i zachować.

Okap jest zaopatrzony w kolki mocujące odpowiednie do większości ścian i sufitów. Konieczne jest jednak zasięgnięcie porady wykwalifikowanego technika, aby upewnić się co do odpowiedniości materiału w zależności od typu ściany lub sufitu. Ściana lub sufit muszą być odpowiednio mocne, aby utrzymać ciężar okapu.

Działanie okapu



1. ON/OFF Światła

2. ON/OFF Silnik

Wcisnąc klawisz „2” silnik przechodzi na prędkość 1.

Wcisnąc klawisz podczas działania okap przechodzi w stan OFF.

3. Zmniejszenie prędkości

Wcisnąc klawisz „3” uzyskuje się zmniejszenie prędkości, z prędkości 4 (intensywna) do prędkości 1.

4. Zwiększenie prędkości

Wcisnąc klawisz „4” z okapem w stanie OFF, okap przechodzi na prędkość 1.

Wcisnąc klawisz podczas działania uzyskuje się zwiększenie prędkości, z prędkości 1 do prędkości 4 (intensywna).

Prędkość intensywna ma regulator czasowy. Ustawienie czasowe standard wynosi 5' po zakończeniu, którego okap przechodzi na prędkość 2.

Aby wyłączyć tą funkcję przed upłynięciem czasu należy wcisnąć klawisz „3”, okap przechodzi na pozycję 3, wciskając klawisz „2” okap wyłączy się.

Każdej prędkości odpowiada jakaś sygnalizacja na wyświetlaczu.

OFF: Brak jakiegokolwiek sygnalizacji

Prędkość 1: 1

Prędkość 2: 2

Prędkość 3: 3

Prędkość 4: 4 migocząca

5. Wyświetlacz

Sygnalizacja filtra smarów

Sygnalizacja filtra smarów odbywa się po upływie 40 godzin użytkowania i zostaje wskazana na wyświetlaczu migoczącą liczbą 1.

Kiedy pojawia się taka sygnalizacja zainstalowany filtr smarów wymaga czyszczenia (mycia).

Sygnalizacja jest widoczna z okapem w stanie ON.

Aby wyłączyć sygnalizację filtra smarów, wcisnąć klawisz „2” przez co najmniej 3” aż do wyłączenia sygnalizacji.

Wyłączenie sygnalizacji możliwe jest jedynie kiedy okap jest w stanie ON.

Sygnalizacja filtra węglowego (tylko dla wersji filtrującej)

Sygnalizacja filtra węglowego odbywa się po upływie 160 godzin użytkowania i zostaje wskazana na wyświetlaczu migoczącą liczbą 2

Kiedy pojawia się taka sygnalizacja zainstalowany filtr smarów musi być wymieniony.

Sygnalizacja jest widoczna z okapem w stanie ON.

Aby wyłączyć sygnalizację filtra smarów, wcisnąć klawisz „2” przez co najmniej 3” aż do wyłączenia sygnalizacji.

Wyłączenie sygnalizacji możliwe jest jedynie kiedy okap jest w stanie ON.

W przypadku jednoczesnej sygnalizacji obydwu filtrów na wyświetlaczu migoczą alternatywnie liczby 1 i 2.

Reset odbywa się wykonując 2 razy wyżej opisaną procedurę.

Za pierwszym razem resetuje sygnalizację filtra smarów a za drugim sygnalizację filtra węglowego.

W sposobie standard sygnalizacja filtra węglowego nie jest aktywna.

W przypadku używania okapu w wersji filtrującej koniecznym jest włączenie sygnalizacji filtra węglowego.

Aktywacja sygnalizacji filtra węglowego:

Ustawić okap w pozycji OFF i trzymać wciśnięte jednocześnie klawisze “2” i “3” przez 3”.

Liczby 1 i 2 migoczą naprzemiennie przez 2”.

Deaktywacja sygnalizacji filtra węglowego:

Ustawić okap w pozycji OFF i trzymać wciśnięte jednocześnie klawisze “2” i “3” przez 3”.

Liczba 1 migocze przez 2”.

Alarm Temperatury

Okap jest wyposażony w czujnik temperatury który aktywuje silnik na prędkość 3 w przypadku kiedy temperatura w pobliżu wyświetlacza jest zbyt wysoka.

Stan alarmowy jest wskazany na wyświetlaczu za pomocą migoczącej litery t.

Stan ten jest utrzymywany aż do momentu kiedy temperatura nie spadnie poniżej progu alarmowego.

Można wyjść z tego sposoby wciskając klawisz “2”, “3” lub “4”.

Co 30” czujnik sprawdza temperaturę środowiska w strefie wyświetlacza.

Wizualizacja Wyświetlacza

Wizualizacja	Stan
1	Prędkość 1
2	Prędkość 2
3	Prędkość 3
4	Prędkość 4 (intensywna)
t	Konserwacja filtra Smarów
w	Konserwacja filtra Węglowego
t w	Konserwacja filtra Smarów i filtra Węglowego
t	Alarm Temperatury

Konserwacja

Czyszczenie okapu

Do czyszczenia używać **WYŁĄCZNIE** szmatki nawilżonej płynnymi neutralnymi środkami czyszczącymi. **DO CZYSZCZENIA NIE NALEŻY UŻYWAĆ NARZĘDZI ANI PRZYRZĄDÓW!** Unikać stosowania produktów zawierających środki ściernie. **NIE STOSOWAĆ ALKOHOLU!**

Filtr przeciw tłuszczowy

Rys. 23-26

Zatrzymuje cząstki tłuszczu pochodzące z gotowania.

Musi być czyszczony co najmniej raz w miesiącu (lub gdy wskaźnik zanieczyszczenia filtrów – jeżeli wasz model okapu posiada wskaźnik – informuje o konieczności jego wymiany), za pomocą nieagresywnego środka czyszczącego, ręcznie lub w zmywarce w niskiej temperaturze i krótkim cyklu mycia. Podczas mycia w zmywarce metalowy filtr tłuszczowy może się odbarwić, ale nie zmienia się jego charakterystyczne cechy filtrujące.

Aby wyjąć filtr tłuszczowy należy pociągnąć za klamkę sprężynową.

Filtr na węgiel (tylko dla wersji filtrującej)

Rys. 25

Zatrzymuje przykre zapachy pochodzące z gotowania.

Istnieją dwa rodzaje filtrów węglowych:

- Filtr węglowy nadający się do mycia.
- Filtr węglowy **NIE** nadający się do mycia.

Filtr węglowy nadający się do mycia

Filtr węglowy może być myty co dwa miesiące w gorącej wodzie z odpowiednimi detergentami lub w zmywarce w temperaturze 65° (w wypadku mycia w zmywarce zastosować cykl pełny bez naczyń w zmywarce).

Nadmiar wody należy ostrożnie usunąć, tak aby nie uszkodzić filtra, potem wyjąć wkład znajdujący się wewnątrz osłony plastikowej i włożyć go do piekarnika na dziesięć minut w temperaturze 100° aby wysuszyć go całkowicie.

Wkład należy wymieniać co trzy lata lub za każdym razem gdy materiał jest uszkodzony.

Filtr węglowy **NIE** nadający się do mycia.

Nasylenie filtra następuje po krótszym lub dłuższym okresie użytkowania w zależności od rodzaju kuchni i od regularności z jaką jest wykonywane czyszczenie filtra tłuszczowego. Wkład filtra powinien być w każdym razie wymieniony po upływie nie więcej niż czterech miesięcy.

NIE wolno myć lub regenerować filtra.

Montaż

Włożyć filtr węglowy najpierw z tyłu do metalowej kasety okapu, a następnie zamocować z przodu, za pomocą dwóch pokręteł.

Demontaż

Wyjąć filtr węglowy obracając pokrętła mocujące do okapu o 90°.

Wymiana lampek


Rys. 27

Przed przystąpieniem do jakichkolwiek operacji związanych z konserwacją urządzenia, należy odłączyć okap od zasilania energią elektryczną.

Uwaga! Nie dotykać żarówek dopóki są gorące.

Wymienić uszkodzoną żarówkę na inną tego samego typu zgodnie ze specyfikacją znajdującą się na etykiecie charakterystyki lub w pobliżu samej żarówki na okapie.

1. Posługując się małym śrubokrętem, podważyć ochronę lampy i usunąć ją.
2. Wyjąć uszkodzoną lampkę i wymienić na nową (patrz poniższa tabela):

Żarówka	Moc (W)	Przyłącze
	10	G4
Napięcie (V)	Wymiary (mm)	
12	10 (Średnica) 22 (Długość Centrum Światła)	
Kod ILCOS D (zgodnie z IEC 61231)		
HSGST/C/UB-10-12-G4-10/22		

3. Umieścić oprawę przysufitową (oprawa musi zażebić się).

W przypadku, gdy oświetlenie nie działa należy najpierw sprawdzić, czy lampki zostały prawidłowo zamontowane. Jeżeli po przeprowadzeniu takiej kontroli oświetlenie nadal nie działa, należy zwrócić się do serwisu.

Výrobce odmítá převzít jakoukoliv odpovědnost za případné závady, škody nebo vznícení digestoře, které byly způsobeny nedodržением těchto předpisů. Digestoř je projektována pro odsávání dýmů a par při vaření a je určena pouze k domácím účelům.

Digestoř může mít odlišný vzhled od ilustrací na výkresech této příručky, nicméně návod k použití, údržba a montáž zůstávají nezměněny.

- Je důležité uchovat si tuto příručku, abyste ji mohli konzultovat v jakémkoliv okamžiku. V případě prodeje, postoupení či stěhování si zajistěte, aby zůstala společně s přístrojem.
- Přečtěte si pozorně návod: obsahuje důležité informace o instalaci, užití a bezpečnosti.
- Neměňte elektrickou či mechanickou úpravu výrobku anebo vývodního zařízení.
- Před instalací zařízení zkontrolujte, zda některá ze součástí není poškozena. V opačném případě kontaktujte prodejce a nepokračujte v instalaci.

Poznámka: Součástky označené symbolem "(*)" jsou volitelná příslušenství, která jsou dodávána pouze pro některé modely, nebo nedodané součástky, které je třeba dokoupit.

Výměna žárovek

- Před jakýmkoli čištěním či údržbou odpojte digestoř z elektrické sítě odpojením ze zásuvky nebo vypnutím hlavního domovního vypínače.
- Při jakýchkoli úkonech spojených s instalací či údržbou používejte ochranné rukavice.
- Tento přístroj mohou používat děti starší 8 let a osoby se sníženými tělesnými, smyslovými či duševními schopnostmi nebo osoby bez patřičných zkušeností a znalostí, pouze pokud jsou pod neustálým dozorem nebo byly poučeny o bezpečném použití výrobku a jsou si vědomy rizik spojených s jeho použitím.
- Je nutné se ujistit, zda si děti nehrají se zařízením.
- Čištění a údržba nesmí být prováděna dětmi bez dozoru.

- Místnost musí být dostatečně větraná, pokud je digestoř používána společně s jinými spalovacími zařízeními na plyn či jiná paliva.

- Vnitřní a vnější části digestoře musí být často čištěny (**NEJMÉNĚ JEDNOU ZA MĚSÍC**), za dodržení výslovných pokynů uvedených v návodu k údržbě.

- Při nedodržení pokynů pro čištění digestoře a výměnu a čištění filtrů hrozí nebezpečí požáru.

- Je přísně zakázáno připravovat pod digestořů pokrmy na ohni.

- Při výměně žárovky používejte pouze typ žárovky uvedený v tomto návodu, v části věnované údržbě/výměně žárovek.

Použití otevřeného ohně může poškodit filtry a způsobit požáry, proto oheň nesmí být nikdy používán.

Zvýšenou pozornost je nutné věnovat smažení, protože přehřátý olej by se mohl vznítit.

POZOR: Pokud je varná deska v provozu, přístupné části digestoře se mohou stát velmi teplými.

- Nepřipojujte přístroj k elektrické síti, dokud instalace nebude zcela ukončena.

- Co se týče technických a bezpečnostních opatření pro odvod kouře, postupujte přesně podle předpisů příslušných místních orgánů.

- Odsávaný vzduch musí být odváděn do potrubí používaného pro odtaž kouřů vznikajících při použití spalovacích zařízení na plyn či jiná paliva.

- Nepoužívejte a nenechávejte digestoř bez správně instalovaných žárovek, jelikož hrozí nebezpečí úrazu elektrickým proudem.

- Nikdy nepoužívejte digestoř bez správně namontované mřížky!

- Digestoř nesmí být NIKDY používána jako opěrná plocha, pokud pro tento účel není výslovně určena.

- Při instalaci používejte pouze úchytné šrouby dodané z výrobkem.

- Pokud šrouby nejsou součástí vybavení, zakupte správný typ šroubů. Používejte šrouby se správnou délkou, podle pokynů v Návodu pro instalaci.


- V případě pochyb se obraťte na pověřený servis nebo se poraďte s odborným personálem.

POZOR!

- V případě chybějící instalace šroubů a úchytných prvků dle pokynů uvedených v tomto návodu může dojít k vzniku nebezpečí elektrické povahy.
- Nepoužívejte s programátorem, časovým spínačem, samostatným dálkovým ovládním nebo jiným zařízením, které se aktivuje automaticky.

Tento spotřebič je označený v souladu s evropskou směrnicí 2012/19/EC o likvidaci elektrického a elektronického zařízení (WEEE). Zajištěním správné likvidace tohoto výrobku pomůžete zabránit případným negativním důsledkům na životní prostředí a lidské zdraví, ke kterým by nevhodnou likvidací tohoto výrobku mohlo dojít.



Symbol  na výrobku nebo na dokumentech přiložených k výrobku udává, že tento spotřebič nepatří do domácího odpadu. Spotřebič je nutné odvézt do sběrného místa pro recyklaci elektrického a elektronického zařízení.

Likvidace musí být provedena v souladu s místními předpisy o ochraně životního prostředí, které se týkají likvidace odpadu. Podrobnější informace o zpracování, rekuperaci a recyklaci tohoto výrobku zjistíte u příslušného místního úřadu, služby pro likvidaci domovního odpadu nebo v obchodě, kde jste výrobek zakoupili.

Přístroj byl navržen, testován a vyroben v souladu s:

- Bezpečnost: EN/IEC 60335-1; EN/IEC 60335-2-31, EN/IEC 62233.
- Výkonost: EN/IEC 61591; ISO 5167-1; ISO 5167-3; ISO 5168; EN/IEC 60704-1; EN/IEC 60704-2-13; EN/IEC 60704-3; ISO 3741; EN 50564; IEC 62301.
- EMC: EN 55014-1; CISPR 14-1; EN 55014-2; CISPR 14-2; EN/IEC 61000-3-2; EN/IEC 61000-3-3.

(Osobitý mezinárodní výbor pro rádiové rušení, pozn. překl)

Doporučení pro správné použití s cílem snížit dopad na životní prostředí:

Zapněte digestoř na minimální rychlost, když začnete s vařením a nechte ji běžet několik minut poté, co jste vaření ukončili. Zvyšte rychlost pouze v případě nadměrného množství kouře nebo páry a použijte podpomocnou rychlost (i) jenom v extrémních situacích. Vyměňte uhlíkový filtr (y), je-li to nutné pro udržování účinnosti snižování zápachu. Vycištěte tukový filtr (z), je-li to nutné pro udržování jeho účinnosti. Použijte maximální průměr potrubního systému, jak je uvedeno v tomto návodu, pro optimalizaci účinnosti a minimalizaci hluku.

Použití

Digestoř je projektován pro odsávání dýmů a par při vaření a je určen pouze k domácím účelům.

Digestoř je možné použít s odsáváním mimo místnost, nebo s recirkulačním filtrem pro čištěním vzduchu v místnosti.



Odsávací provedení

Páry jsou vyváděny mimo místnost odtahovým potrubím upevněného na spojovací přírubě.

POZOR!

Odtahové potrubí není součástí vybavení a je třeba ho zakoupit.

Průměr odtahového potrubí se musí rovnat průměru spojovacího prstence.

POZOR!

Jestliže je digestoř vybavena filtry s uhlíkem, musejí být vyňaty.

Napojte digestoř na odtahového potrubí se stejným průměrem jako vývod vzduchu (spojovací příruba).

Použití odtahového potrubí s menším průměrem způsobí snížení výkonu a zvýšení hluku.

Za to výrobce odmítá jakoukoliv zodpovědnost.

! Použijte co nejkratší odtahové potrubí.

! Použijte odtahové potrubí s co nejmenším počtem záhybů (maximální úhel záhybu: 90°).

! Vyhněte se zásadním změnám sekce vedení odtahu.



Filtrační provedení

Odsávaný vzduch bude před návratem do místnosti zbaven tuku a pachů. K použití digestoře v této verzi je nutné instalovat dodatečný systém filtrování na základě aktivních uhlíků.

Modely bez sacího motoru jsou dodávány pouze v odtahové verzi a musí být napojeny na externí odsávání. (Není součástí dodávky).

Návod na propojení je uveden spolu s periferií odsávací jednotkou.

Instalace

Minimální vzdálenost mezi podporou nádoby na varné ploše a nejnižší částí digestoře nesmí být menší než 50cm v případě elektrických sporáků 65cm v případě plynových či smíšených sporáků.

Pokud návod na instalaci varného zařízení na plyn doporučuje větší vzdálenost, je třeba se tímto pokynem řídit.



Elektrické připojení

Síťové napětí musí odpovídat napětí uvedenému na štítku s charakteristikami umístěného uvnitř krytu. Pokud je kryt vybaven přípojkou, stačí jej zapojit do zásuvky odpovídající stávajícím normám, která se nachází ve snadno dosažitelném prostoru i po provedené montáži. Pokud kryt není vybaven přípojkami (přímé připojení k síti) nebo se zásuvka nenachází ve snadno dosažitelném prostoru i po provedené montáži, je třeba použít dvojpólový vypínač odpovídající normám, který zaručí úplné odpojení od sítě v podmínkách kategorie přepětí III, v souladu s pravidly instalace.

⚠ POZOR!

Dříve než opět napojíte obvod digestoře na síťové napájení a ověříte správné fungování, zkontrolujte si vždy, že síťový kabel byl správně namontován.

Digestoř je vybavena speciálním napájecím kabelem; v případě poškození kabelu vyžádejte si ho u servisní služby.

Instalace

Tento typ digestoř musí být upevněn na stropě.

Výrobek o velké hmotnosti, manipulace a instalace digestoře by měla být prováděna alespoň dvěma nebo více osobami.

Před zahájením instalace:

- Zkontrolujte, zda má zakoupený výrobek vhodné rozměry pro zvolený prostor instalace.
- Odložte filtr/y s aktivním uhlím – jsou-li dodány (viz příslušný odstavec). Je třeba jej/je namontovat zpět v případě, že hodláte používat odsavač ve filtrační verzi.
- Zkontrolujte, zda se uvnitř odsavače nenachází (z přepravních důvodů) materiál příslušenství (například sáčky se šrouby, záruky atd.), případně je vyjměte a uschovejte.

Digestoř je dodávána se speciálními hmoždinkami, které jsou vhodné pro zavěšení do většiny stropních konstrukcí. Přesto by měl zavěšení provést kvalifikovaný odborný pracovník, který rozhodne, zda jsou tyto hmoždinky vhodné pro místní typ a materiál stropní konstrukce. Zároveň zhodnotí únosnost stropu pro digestoř.

Provoz



1. **ON/OFF Svítidla**

2. **ON/OFF Motor**

Stisknutím tlačítka “2” motor přechází na rychlost 1.

Stisknutím tlačítka během fungování digestoř přechází do stavu **OFF**.

3. **Snižení rychlosti**

Stisknutím tlačítka “3” dojde ke snížení rychlosti, ze 4. (intenzivní) na rychlost 1.

4. **Zvýšení rychlosti**

Stisknutím tlačítka “4” s digestoři ve stavu **OFF**, digestoř přechází na rychlost 1.

Stisknutím tlačítka během fungování se dosáhne zvýšení rychlosti, z 1. na 4. (intenzivní).

Intenzivní rychlost je časována. Standardní časování je 5', poté se digestoř umístí na rychlost 2.

K odstavení funkce před vypršením času stiskněte tlačítko “3”, digestoř se zastaví na rychlosti 3, stisknutím tlačítka “2” digestoř bude vypnuta.

Každé rychlosti odpovídá hlášení na displeji.

OFF: žádné hlášení

Rychlost 1: 1

Rychlost 2: 2

Rychlost 3: 3

Rychlost 4: 4 bliká

5. Displej

Signalizace filtru proti mastnotám

Filtr proti mastnotám signalizuje po 40 hodinách užití a hlásí na displeji blikajícím číslem 1.

Jakmile se objeví tato signalizace, instalovaný filtr proti mastnotám musí být umyt.

Signalizace je viditelná s digestoři ve stavu **ON**.

K odstranění signalizace filtru proti mastnotám stiskněte tlačítko “2” po dobu více než 3”, až do okamžiku, kdy signalizace zhasne.

Odstranění signalizace je možné s digestoři ve stavu **ON**.

Signalizace filtru s uhlíkem (pouze pro filtrující verzi)

Signalizace filtru s uhlíkem přichází po 160 hodinách užití a je vyznačena na displeji blikajícím číslem 2.

Jakmile se objeví tato signalizace filtru s uhlíkem musí být vyměněn. Signalizace je viditelná s digestoři ve stavu **ON**.

K odstranění signalizace filtru s uhlíkem, stiskněte tlačítko “2” po dobu více než 3”, až do okamžiku kdy signalizace zhasne.

Odstranění signalizace je možné s digestoři ve stavu **ON**.

V případě současné signalizace obou filtrů, na displeji budou blikat střídavě čísla 1 a 2.

Opětné nastavení proběhne dvojnásobným provedením výše uvedených procedur.

Poprvé se opět nastaví signalizace filtru proti mastnotám, druhá opět nastaví signalizaci filtru s uhlíkem.

V modalitě standard signalizace filtru s uhlíkem není aktivní.

V případě, že se použije digestoř ve filtrující verzi je nutné uvést do funkce signalizaci filtru s uhlíkem.

Aktivace signalizace filtru s uhlíkem:

Umístěte digestoř do pozice **OFF** a stiskněte současně tlačítka “2” a “3” po dobu 3”.

Čísla 1 a 2 budou blikat střídavě po dobu 2”.

Odstavení signalizace filtru s uhlíkem:

Nastavte digestoř do pozice **OFF** a stiskněte současně tlačítka “2” a “3” po dobu 3”.

Číslo 1 bude blikat po dobu 2”.

Poplach teplotura

Digestoř je vybaven senzorem teploty, který uvádí motor na rychlost 3 v případě, že teplota v zóně displej je příliš vysoká.

Situace poplachu je vyznačena na displeji blikajícím písmenem t. Tento stav zůstane až do okamžiku, kdy teplota sestoupí pod výstražný práh.

Je možné vystoupit z této modalitě stisknutím tlačítka “2”, “3” nebo “4”.

Senzor ověřuje teplotu v zóně displeje každých 30”.

Vizualizace Displej

Vizualizace	Stav
	Rychlost 1
	Rychlost 2
	Rychlost 3
	Rychlost 4 (intenzivní)
	Údržba filtru proti mastnotám
	Údržba filtru s uhlíkem
	Údržba filtru proti mastnotám a filtru s uhlíkem
	Poplach teplotura

Údržba

Čištění

Pro čištění je třeba použít **VÝHRADNĚ** látku navlhčenou neutrálními tekutými čistícími prostředky. **NEPOUŽÍVEJTE ŽÁDNÉ NÁSTROJE NEBO POMŮCKY NA ČIŠTĚNÍ. NEPOUŽÍVEJTE ALKOHOOL!**

Tukový filtr

Obr. 23-26

Zadržuje částice tuku uvolňující se při vaření.

Tukový filtr se musí 1x do měsíce vyčistit (vyprat), anebo ještě dříve systém vyznačování saturace filtru - pokud je součástí vybavení vlastního modelu - vyznačuje tuto potřebu. Je možné jej čistit ručně jemným mycím prostředkem nebo v kuchyňské myčce při nejnižší teplotě a kratším programu.

Demontáž tukového filtru je znázorněna - zatlačte na západku filtru.

Filtr s aktivním uhlíkem (jen u filtrační verze)

Obr. 25

Tento filtr pohlcuje nepříjemné pachy vznikající při vaření.

Filtr s aktivním uhlíkem může být jeden z následujících typů:

- **Omyvatelný filtr s aktivními uhlíky.**
- **NEOMYVATELNÝ filtr s aktivními uhlíky.** Omyvatelný filtr s aktivními uhlíky.

Filtr se musí každé 2 měsíce vyčistit ručně v teplé vodě vhodným mycím prostředkem nebo v kuchyňské myčce při kompletním programu bez přítomnosti nádobí. Po vyčištění zbavte filtr přebytečné vody tak, aby jste jej nepoškodili. Vyměňte jej z plastového rámu a důkladně vysušte při teplotě 100°C po dobu 10-ti minut v elektrické troubě.

Filtr s aktivním uhlíkem se musí přesto měnit každé 3 roky a navíc vždy, když je poškozen.

NEOMYVATELNÝ filtr s aktivními uhlíky

Saturace filtru s uhlíkem nastane po více či méně dlouhém užití, tj. závisí na typu kuchyně a pravidelném čištění filtru proti mastnotám. V každém případě je nutné nahradit patronu maximálně jednou za 4 měsíce.

NEMŮŽE být umyván či regenerován.

Montáž

Zavěste nejříve filtr s aktivním uhlíkem vzadu, na kovový jazyček digestoře, pak vpředu, dvěma dvěma držadly.

Demontáž

Vyměňte filtr s aktivním uhlíkem tak, že budete otáčet o 90° držadla, která ho upevňují na digestoř.

Výměna žárovek

Obr. 27

Odpojte přístroj z elektrické sítě.

Pozor! Dříve než se dočnete svítidel si ověřte že vychladla.

Poškozenou žárovku vyměňte za novou stejného typu, dle údajů uvedených na technickém štítku nebo vedle žárovky přímo na digestoři.

1. Vyměňte ochranu jemným vypáčením pomocí malého šroubováku či podobného nástroje.
2. Vyměňte poškozenou žárovku a vyměňte ji za novou (viz tabulka níže):

Žárovka	Výkon (W)	Patice
	10	G4
Napětí (V)		Rozměry (mm)
12		10 (Průměr) 22 (Délka od světelného středu)
Označení ILCOS D (podle normy IEC 61231)		
HSGST/C/UB-10-12-G4-10/22		

3. Uzavřete opět stropní lampu (je upevněna na západku)

Jestliže osvětlení nefunguje, dříve než zavoláte servis si ověřte, zda jste správně nasadili žárovku do uložení.

Prísne dodržiavajte pokyny uvedené v tomto návode. Výrobca odmieta prevziať akúkoľvek zodpovednosť za prípadné poškodenie, poruchy, škody, alebo vznietenie odsávača, ktoré bolo spôsobené nedodržaním týchto predpisov. Odsávač pár slúži výhradne na odsávanie pár, dymu, pachov vzniknutých pri varení a je určený výhradne pre domáce použitie.

Odsávač pary môže mať odlišný výzor ako je zobrazené na nákrese v tejto knižke, ale napriek tomu návody pre použitie, údržba a montáž останú rovnaké.

- Je dôležité uchovať si túto príručku, aby ste ju mohli Použiť v akomkoľvek okamihu. V prípade predaje, postúpení či stahovaní zaistíte, aby zostala spoločne s odsávačom pár.
- Pozorne si prečítajte návod: obsahuje dôležité informácie o inštalácii, použití a bezpečnosti.
- Nemeňte elektrickú či mechanickú úpravu výrobku alebo potrubie na odvod pár.
- Skôr než budete pokračovať s inštaláciou zariadenia, overte, všetky súčiastky či nie sú poškodené. V opačnom prípade obráťte sa na predajcu a nepokračujte v inštalácii.

Poznámka: Prvky označené symbolom „(*)“ sú voľiteľné príslušenstvo dodávané iba pri niektorých modeloch alebo prvky, ktoré nie sú poskytované, na zakúpenie.

Upozornenia

- Pred každým čistením alebo údržbou, odpojte odsávač pár od elektrickej siete vytiahnutím zástrčky alebo vypnutím hlavného vypínača bytu.
- Pre všetky inštalčné a údržbové operácie používajte pracovné rukavice.
- Zariadenie môže byť používané deťmi vo veku nie menej ako 8 rokov a osobami so zníženými fyzickými, zmyslovými alebo duševnými schopnosťami, alebo nedostatkom skúseností a potrebných znalostí, pokiaľ sú pod primeraným dozorom, alebo dostali pokyny o bezpečnom užívaní zariadenia a keď si uvedomujú s ňou spojené nebezpečenstvo.
- Deti musia byť kontrolované, aby sa nehrali so zariadením.
- Čistenie a údržbu nesmú vykonávať deti bez dozoru.

- Miestnosť musí mať dostatočné vetranie, keď kuchynský odsávač pár sa používa súčasne s inými zariadeniami spaľujúcimi plyn alebo iných palív.

- Odsávač pár sa musí pravidelne čistiť ako vnútorne tak zvonka (ASPOŇ RAZ ZA MESIAC), v každom prípade rešpektujte ako je výslovne uvedené v návode na údržbu.

- Nedodržiavanie noriem čistenia odsávača pár a výmeny a čistenia filtrov môže spôsobiť požiare. Je prísne zakázané pod odsávačom pár robiť jedlá na plameni.

- Pri výmene lampy používajte len typ lampy uvedený v sekcii údržba/výmena lampy v tejto príručke.

Používanie otvoreného ohňa poškodzuje filtre a môže spôsobiť požiar a preto sa mu treba v každom prípade vyhnúť.

Vyprázdenie musí byť vykonané pod kontrolou, aby prehriaty olej sa nezapálil.

POZOR: Keď je varná doska v prevádzke, prístupné časti odsávača pary sa môžu zahriať.

- Nepripájajte zariadenie do elektrickej siete, kým inštalácia nie úplne dokončená.
- Pokiaľ ide o technické a bezpečnostné opatrenia, ktoré sa majú prijať pre vypúšťanie výparov, prísne sa dodržujte nariadeniam ustanovenými príslušnými miestnymi úradmi .
- Odsávaný vzduch nesmie byť dopravený do potrubia používaného pre vypúšťanie výparov produkovaných zariadeniami spaľujúcimi plyn alebo iné palivá.
- Nepoužívajte alebo nechajte odsávač pár bez správne namontovaných lúčok kvôli možnému riziku úrazu elektrickým prúdom.
- Nikdy nepoužívajte odsávač pár bez správne namontovanej mriežky!
- Odsávač pár sa nesmie NIKDY používať ako nosný povrch, pokiaľ nie je výslovne uvedené
- Používajte len upevňovacie skrutky dodávané s výrobkom pre inštaláciu alebo, ak nie sú súčasťou dodávky, kúpte správny typ skrutiek.
- Používajte správnu dĺžku skrutiek, ktorá je označená v Návode na inštaláciu.
- Ak si nie ste istí, poraďte sa s autorizovaným servisným strediskom alebo podobným kvalifikovaným personálom.

▲ POZOR!

- Chýbajúca inštalácia upevňovacích skrutiek alebo prostriedkov v súlade s týmito pokynmi môže spôsobiť úraz elektrickým prúdom.
- Nepoužívajte s programovacím zariadením, časovačom, samostatným diaľkovým ovládaním alebo s akýmkoľvek iným zariadením, ktoré sa aktivuje samostatne.

Tento spotrebič je označený v súlade s európskou smernicou 2012/19/EC o likvidácii elektrického a elektronického zariadenia (WEEE).

Uistením sa, že tento výrobok bol po svojej životnosti odstránený správnym spôsobom, užívateľ prispieva k predchádzaniu možným negatívnym následkom pre životné prostredie a zdravie.



Symbol výrobku alebo na jeho sprievodnej dokumentácii, upozorňuje, že s týmto výrobkom sa nesmie zaobchádzať ako s domácim odpadom, ale musí byť odovzdaný do príslušného miesta zberu pre recykláciu elektrických a elektronických prístrojov. Zbaviť sa ho riadením sa podľa miestnych zákonov o odstránení odpadkov. Kvôli dokonalejším informáciám o zaobchádzaní, znovuzískaní a recyklácii tohto výrobku, kontaktujte príslušné miestne úrady, služby pre zber domáceho odpadu alebo predajňu, v ktorej výrobok bol zakúpený.

Prístroj bol navrhnutý, testovaný a vyrobený v súlade s:

- Bezpečnosť: EN/IEC 60335-1; EN/IEC 60335-2-31, EN/IEC 62233.
 - Výkonnosť: EN/IEC 61591; ISO 5167-1; ISO 5167-3; ISO 5168; EN/IEC 60704-1; EN/IEC 60704-2-13; EN/IEC 60704-3; ISO 3741; EN 50564; IEC 62301.
 - EMC: EN 55014-1; CISPR 14-1; EN 55014-2; CISPR 14-2; EN/IEC 61000-3-2; EN/IEC 61000-3-3.
- (CISPR - Osobitný medzinárodný výbor pre rádiové rušenie, pozn. prekl.)

Odporúčania pre správne použitie s cieľom znížiť dopad na životné prostredie: Zapnite digestor na minimálnu rýchlosť, keď začnete s varením a nechajte ho bežať niekoľko minút po ukončení varenia. Zvýšte rýchlosť len v prípade veľkého množstva dymu a pary a použite podpornú rýchlosť (rýchlosti) len v extrémnych situáciách. Vymeňte uhlíkový filter (filtre), ak je to potrebné na udržiavanie dobrej účinnosti zníženia zápachu. Vyčistite tukový filter (filtre), ak je to potrebné na udržiavanie jeho účinnosti. Použite maximálny priemer potrubného systému, ako je uvedené v tomto návode, na optimalizáciu účinnosti a minimalizáciu hluku.

Používanie

Odsávač pary je zhotovený pre odsávanie dymov a pár pochádzajúcich z varenia a je určený iba pre domácu potrebu. Digestor je možné použiť s odsávaním mimo miestnosť, alebo s recirkulačným filtrom pre čistenie vzduchu v miestnosti.



Odsávacia verzia

Výpary sú vypúšťané von prostredníctvom výfukového potrubia upevneného na spojovacej prírubе.

⚠ UPOZORNENIE!

Odťahové potrubie nie je súčasťou výbavy a je nutné ho zakúpiť.

Priemer výfukového potrubia sa musí zhodovať s priemerom spojovacieho prstenca.

⚠ UPOZORNENIE!

Ak odsávač pary je vybavený uhlíkovými filtermi, tak tie musia byť vybraté.

Napojte digestor na odťahové potrubie s rovnakým priemerom ako vývod vzduchu (spojovacia prírubа).

Použitie odvodových trubic a otvorov do steny s menším priemerom má za následok zníženie odsávadsej výkonnosti e drastické zvýšenie hlučnosti.

V tejto zásluže sa vyhýba každej zodpovednosti.

! Používajte čo najkratšie odťahové potrubie.

! Používajte odťahové potrubie s čo najmenším počtom záhybov (maximálny uhol záhybu: 90°).

! Vyhnite sa zásadným zmenám sekcie vedenia odťahu.



Filtračná verzia

Odsávaný vzduch bude pred návratom do miestnosti zbavený tukov a pachov. K použitiu digestora v tejto verzii je nutné inštalovať dodatočný systém filtrovania na základe aktívnych uhlíkov.

Nasatý vzduch sa pred znovu privedením do miestnosti najprv odmastí a sa zbaví zápachu. Aby sa mohol odsávač pary používať v takejto verzii, je potrebné nainštalovať doplnujúci filtračný systém na základe aktívneho uhlia.

Modely bez odsávacieho motora slúžia iba v odsávacej verzii. A musia byť napojené na odsávaci odvodový jednotku (nie je dodaná).

Návody na zapojenie sú dodané s obvodovou jednotou odsávania.

Montáž

Minimálna vzdialenosť medzi podporou nádoby na varnej ploche a najnižšou časťou digestora nesmie byť menšia než 50cm v prípade elektrických sporákov, 65cm v prípade plynových či kombinovaných/zmiešaných sporákov.

Pokiaľ návod na inštaláciu varného zariadenia na plyn odporúča väčšiu vzdialenosť, je treba sa týmto pokynom riadiť.



Elektrické napojenie

Sietové napätie musí zodpovedať napätiu uvedenému na štítku s charakteristikami umiestnenom vo vnútri odsávača. Pokiaľ je odsávač vybavený prípojkou/vidlicou, stačí ju zapojiť

do zásuvky zodpovedajúcej aktuálnym normám, ktorá sa nachádza v ľahko dosiahnuteľnom priestore aj po prevedenej montáži. Pokiaľ odsávač nie je vybavený prípojkami/vidlicou (priame pripojenie k sieti) alebo sa zásuvka nenachádza v ľahko dosiahnuteľnom priestore aj po prevedení montáže, je nutné použiť dvojpólový vypínač zodpovedajúci normám, ktorý zaručí úplné odpojenie od siete v podmienkach kategórie prepätí III, v súlade s pravidlami inštalácie.

▲ UPOZORNENIE!

Skôr než opäť napojíte obvod digestora na sieťové napájanie a overíte správne fungovanie, skontrolujte si vždy, že sieťový kábel bol správne namontovaný.

Digestor je vybavený špeciálnym napájacím káblom; v prípade poškodenia káblu si ho vyžiadajte u servisnej služby.

Montáž

Tento typ odsávača pary sa musí pripevniť o strop.

Výrobok má nadmernú hmotnosť, preto je nevyhnutné, aby ho prenášali a inštalovali aspoň dve alebo viac osôb.

Pred začatím inštalácie:

- Skontrolujte, či má zakúpený výrobok vhodné rozmery pre zvolený priestor inštalácie.
- Odložte filtery s aktívnym uhlím – ak sa dodávajú (viď príslušný odstavec). Je potrebné ich namontovať späť v prípade, že hodláte používať odsávač vo filtračnej verzii.
- Skontrolujte, či sa vo vnútri odsávača nenachádza (z prepravných dôvodov) materiál príslušenstva (napríklad vrecká so šraubami, záruky atď.), prípadne ich vyberte a uschovajte.

Odsávač pary je vybavený upevňovacími klinmi vhodnými pre väčšinu typov stien/stropov. Jednako je nevyhnutné poradiť sa s kvalifikovaným technikom, aby vám schválil spôsobilosť materiálov na základe akého typu je stena/strop. Stena/strop musí byť dostatočne mohutná, aby udržala hmotnosť odsávača pary.

Činnosť



1. **ON/OFF Osvetlenie**
2. **ON/OFF Motor**

Stlačením tlačidla „2“, motor prejde do rýchlosti 1. Stlačením tlačidla počas činnosti, odsávač pary prejde do stavu **OFF**.

3. **Zníženie rýchlosti**

Stlačením tlačidla „3“, dôjde k zníženiu rýchlosti, z rýchlosti 4 (intenzívna) na rýchlosť 1.

4. **Zvýšenie rýchlosti**

Stlačením tlačidla „4“ s odsávačom pary v stave **OFF**, odsávač pary prechádza do rýchlosti 1.

Stlačením tlačidla počas činnosti odsávača pary, dôjde k zvýšeniu rýchlosti, z rýchlosti 1 do rýchlosti 4 (intenzívna).

Intenzívna rýchlosť je časovaná. Štandardné časovanie je 5', potom sa odsávač pary nastaví do rýchlosti 2.

Pre deaktiváciu činnosti, skôr ako uplynie čas, stlačíť tlačidlo „3“, odsávač pary sa nastaví do rýchlosti 3, stlačením tlačidla „2“ odsávač pary sa vypne.

Každý rýchlosti zodpovedá jedna signalizácia na displeji:

OFF: Žiadna signalizácia

Rýchlosť 1: 1

Rýchlosť 2: 2

Rýchlosť 3: 3

Rýchlosť 4: 4 blikajúce

5. **Displej**

Signalizácia filtra tukov

Signalizácia filtra tukov sa uskutoční po 40 hodinovom používaní a je indikovaný na displeji s blikajúcim číslom 1.

Keď sa objaví takáto signalizácia, filter tukov je potrebný umyť.

Signalizácia je viditeľná, keď odsávač pary je v stave **ON**.

Pre vynulovanie signalizácie filtra tukov, stlačiť tlačidlo „2“ na viac ako 3'', až po vypnutie signalizácie.

Vynulovanie signalizácie je možné, keď odsávač pary je v stave **ON**.

Signalizácia uhlíkového filtra (len pre filtračnú verziu)

Signalizácia uhlíkového filtra sa uskutoční po 160 hodinovom používaní a je indikovaný na displeji s blikajúcim číslom 2.

Keď sa objaví takáto signalizácia, uhlíkový filter je potrebný vymeniť.

Signalizácia je viditeľná, keď odsávač pary je v stave **ON**.

Pre vynulovanie signalizácie uhlíkového filtra, stlačiť tlačidlo „2“ na viac ako 3'', až po vypnutie signalizácie.

Vynulovanie signalizácie je možné, keď odsávač pary je v stave **ON**.

V prípade, keď budú súčasne signalizovať obidve filtre, na displeji budú blikať striedavo číslice 1 a 2.

Vynulovanie sa uskutoční tým, že 2 krát sa vykoná horepopísaný postup.

Prvýkrát sa vynuluje signalizácia filtra tukov, druhýkrát sa vynuluje signalizácia uhlíkového filtra.

V štandardnom režime, signalizácia uhlíkového filtra nie je aktívna.

Keď sa používa odsávač pary vo filtračnej verzii, je potrebné uviesť do činnosti signalizáciu uhlíkového filtra.

Aktivácia signalizácie uhlíkového filtra:

Nastaviť odsávač pary na **OFF** a nechať stlačené spolu tlačidlá „2“ a „3“ na dobu 3''.

Číslice 1 a 2 budú striedavo blikať 2''.

Deaktivácia signalizácie uhlíkového filtra:

Nastaviť odsávač pary na **OFF** a nechať spolu stlačené tlačidlá „2“ a „3“ na dobu 3“.

Číslica 1 bude blikať 2“.

Alarm teploty

Odsávač pary je vybavený teplotným snímačom, ktorý v prípade, keď teplota v priestore displeja je príliš vysoká, aktivuje motor na rýchlosť 3.

Poplachový stav je indikovaný na displeji s blikajúcim písmenom t.

Tento stav pretrváva naďalej, až kým teplota neklesne pod hodnotu poplachu.

Tento režim sa môže ukončiť stlačením tlačidla „2“, „3“ alebo „4“.

Každých 30“ snímač kontroluje teplotu oblasti v priestore displeja.

Zobrazenia displeja

Zobrazenie	Stav
	Rýchlosť 1
	Rýchlosť 2
	Rýchlosť 3
	Rýchlosť 4 (intenzívna)
	Údržba filtra Tukov
	Údržba Uhlíkového filtra
	Údržba filtra Tukov a Uhlíkového filtra
	Alarm teploty

Údržba

Čistenie

Pri čistení je treba použiť **VÝLUČNE** látku navrhnutú neutrálnymi tekutými čistiacimi prostriedkami.

NEPOUŽÍVAJTE ŽIADNE NÁSTROJE ALEBO POMOCKY NA ČISTENIE. NEPOUŽÍVAJTE ALKOHOL!

Protitukový filter

Obr. 23-26

Udržiava častice tukov pochádzajúcich z varenia.

Musí byť čistený jedenkrát za mesiac (alebo keď upozorňovací systém nasýteľnosti filtrov – ak je s ním príslušný model vybavený – upozorňuje túto nevyhnutnosť), neodráživými čistiacimi prostriedkami ručne alebo v umývačke s nízkou teplotou vody a krátkym cyklusovým programom.

Umyvaním v umývačke, protitukový filter sa môže odfarbiť, ale jeho filtračná charakteristika sa tým vôbec nezmení.

Na odpojenie protitukových filtrov potiahnite za pružinový háčik.

Uhoľný filter (iba pre filtračnú verziu)

Obr. 25

Udržiava nepríjemné zápachy pochádzajúce z varenia.

Aktívno uhlíkový filter môže byť jeden z týchto typov:

- **Aktívno uhlíkový filter umývateľný .**
- **Aktívno uhlíkový filter NIE umývateľný.**

Aktívno uhlíkový filter umývateľný

Uhoľný filter môže byť umývaný každých dva mesiace v teplej vode a s pôsobivými saponátmi alebo v umývačke za 65°C (v prípade umývania v umývačke, uskutočniť kompletný cyklus bez nádob vo vnútri).

Bez poškodenia filtra odstáť prebytočnú vodu, potom odstrániť vankúšik uložený vo vnútri umelohmotného rámu a vysušiť ho definitívne vloženie ho do rúry na 10 minút na 100°C.

Vymeniť vankúšik každé 3 mesiace a zakaždým, keď je látka poškodená.

Aktívno uhlíkový filter NIE umývateľný

Nasýtenie filtra s uhlíkom nastane po viac či menej dlhom užívaní, tj. závisí na type kuchyne a pravidelnom čistení filtra proti masťotám. V každom prípade je nutné nahradiť filter približne raz za 4 mesiace. NEMÔŽE byť umývaný alebo regenerovaný.

Montáž:

Zavesiť uhoľno-aktívny filter najprv zozadu na kovový háčik odsávača pary, potom zpredu s dvoma rúčkami.

Odmontovanie:

Vybrať uhoľno-aktívny filter otočením ručiek, ktoré ho upevňujú o odsávač pary o 90°.

Výmena žiaroviek

Obr. 27

Vypnite odsávač z elektrickej siete.

Pozor! Skôr ako sa dotknete žiaroviek, presvedčte sa, že sú chladné.

1. Vytiahnite ochranný kryt s použitím malého skrutkovača s rezným hrotom alebo podobným nástrojom.
2. Vyberte poškodenú žiarovku a vymeňte ju za novú (nahliadnite do tabuľky uvedenej nižšie):

Žiarovka	Výkon (W)	Spoj
	10	G4
Napätie (V)	Veľkosť (mm)	
12	10 (priemer) 22 (vzdialenosť medzi stredom vlákna a referenčnou rovinou-spodnou základňou)	
Kód ILCOS D (v súlade s IEC 61231)		
HSGST/C/UB-10-12-G4-10/22		

3. Zatvorte ochranný kryt (upevnenie na zápakdu).

Ak by osvetlenie nefungovalo, skôr ako zavoláte servis overte správne nasadenie žiaroviek do sedla.

Ezen kézikönyv utasításait szigorúan be kell tartani. Az itt feltüntetett utasítások be nem tartásából származó bármilyen hiba, kár vagy tüzesettel kapcsolatban a gyártó felelősséget nem vállal. A páraelszívó a főzési pára és füst elszívására szolgál, kizárólag háztartási használatra.

Az elszívó esztétikai megjelenésében eltérhet a jelen kézikönyv ábráin szereplőtől, de a használati, karbantartási és felszerelési utasítások nem változnak.

- Fontos, hogy ezt a kézikönyvet megőrizze, hogy bármikor tájékozódhasson belőle. Eladás, átadás vagy költözés esetén gondoskodjon arról, hogy a kézikönyv a terméket kísérje.
- Az útmutatásokat figyelmesen olvassa el: fontos tájékoztatások találhatók köztük a telepítésre, a használatra és a biztonságra vonatkozóan.
- Ne módosítsa a termék elektromos vagy mechanikai rendszerét, vagy a kivezető csöveket.
- A berendezés beszerelésének megkezdése előtt győződjön meg róla, hogy minden alkatrész sérülésmentes-e. Ellenkező esetben forduljon a viszonteladóhoz és ne szerelje fel a berendezést.

Megjegyzés: A „(*)” jelzésű részek opcionális kiegészítők, amelyek csak az egyes modellek tartozékai, illetve olyan részek, amelyek nem részei a csomagagnak, külön kell ezeket beszereznie.

Figyelmeztetés

- Bármilyen tisztítási és karbantartási művelet megkezdése előtt, a készüléket le kell választani az elektromos hálózatról! Húzza ki a készülék villásdugóját, vagy áramtalanítsa a háztartási elosztódoboz főkapcsolóját lekapcsolva!
- Minden beszerelési és karbantartási munkálathoz használjon munkavédelmi kesztyűt!
- A készüléket 8 éven felüli gyerekek, valamint a csökkent fizikális, érzékszervi és szellemi képességekkel bíró személyek, illetve azok, akik nem rendelkeznek megfelelő tudással és tapasztalattal, kizárólag megfelelő felügyelet mellett használhatják, illetve abban az esetben, ha megfelelő

útmutatást kaptak a készülék biztonságos használatát illetően és megértették a készülék használatával járó veszélyeket!

- Ne engedje, hogy a gyermekek játsszanak a készülékkel!
 - A készülék tisztítását és karbantartását gyermekek csak felügyelet mellett végezhetik!
 - Az elszívó más, gáz- vagy egyéb tüzelőanyagú készülékkel való egyidejű használata esetén biztosítani kell a helyiség megfelelő szellőzését!
 - Az elszívót mind belül, mind kívül (LEGALÁBB HAVONTA EGYSZER) rendszeres gyakorisággal tisztítani kell!
 - A kézikönyvben feltüntetett karbantartási utasításokat minden esetben tartsa be!
 - Az elszívó tisztítási előírásainak, valamint a szűrők cseréjének és tisztításának figyelmen kívül hagyása tűzveszélyt okoz! Az elszívó alatt szigorúan tilos nyílt lángon készíteni ételt!
 - Az izzó cseréjéhez kizárólag az e kézikönyv „karbantartás - izzó cseréje” c. részben megadott típusú izzót használjon!
- A nyílt láng használata károsítja a szűrőket és tűzveszélyt okozhat, emiatt minden esetben kerülni kell a nyílt láng használatát!
- Ne hagyja őrizetlenül a sütést, mert a túlhevült olaj meggyulladhat!
- FIGYELEM!** A főzőlap működése közben az elszívó hozzáférhető részei felforrósodhatnak!
- Ne csatlakoztassa a készüléket az elektromos hálózatra, amíg a beszerelést teljesen el nem végezte!
 - A füstelvezetéshez szükséges műszaki és biztonsági intézkedéseket illetően, az illetékes helyi hatóságok vonatkozó rendeleteit szigorúan tartsa be!

- A keringetett levegőt nem szabad a gáz- vagy egyéb égéstermék üzemű készülékek füstjének elvezetéshez használt csőben szállítani!
- Ne használja az elszívót helytelenül felszerelt lámpával, illetve ne használja azt lámpa nélkül, mert áramütést okozhat!
- Soha ne használja az elszívót felszerelt rostély nélkül!
- Az elszívót SOHA ne használja tárolófelületként, hacsak az ilyen célra való használata nincs egyértelműen jelezve!
- Beszereléshez kizárólag a készülékhez mellékelt csavarokat használja! Amennyiben a csavar nem része a csomagnak, ügyeljen a megfelelő típusú csavarok beszerzésére!
- A beszerelési útmutatóban feltüntetett, megfelelő hosszúságú csavarokat használjon!
- Késég esetén kérjen tájékoztatást a szakszerviztől, vagy hasonló képesítésű személyzettől!

FIGYELEM!

- A csavarok és rögzítő elemeknek nem az útmutató szerinti felhelyezése áramütés-veszélyt okozhat!
- Ne használja programozóval, időzítővel, különálló távirányítóval vagy bármilyen más olyan eszközzel, amelyik automatikusan kapcsol be.

A készüléken található jelzés megfelel az elektromos és elektronikus berendezések hulladékaíróról szóló 2012/19/EC európai irányelvben (WEEE) foglalt előírásoknak.

A hulladékká vált termék szabályszerű elhelyezésével Ön segít elkerülni a környezettel és az emberi egészséggel kapcsolatos azon esetleges negatív következményeket, amelyeket a termék nem megfelelő hulladékkezelése egyébként okozhatna.

A termékem vagy a termékhez mellékelt dokumentumokon feltüntetett



■ jelzés arra utal, hogy ez a termék nem kezelhető háztartási hulladékként. Ehelyett a terméket a villamos és elektronikus berendezések újrahasznosítását végző telephelyek valamelyikén kell leadni.

Kiselejtezőskor a hulladéktávollátásra vonatkozó helyi környezetvédelmi előírások szerint kell eljárni.

A termék kezelésével, hasznosításával és újrahasznosításával kapcsolatos bővebb tájékoztatásért forduljon a lakóhely szerinti polgármesteri hivatalhoz, a háztartási hulladékok kezelését végző társasághoz vagy ahhoz a bolthoz, ahol a terméket vásárolta.

A berendezést a következő szabványoknak megfelelően tervezték, gyártották, és ellenőrizték:

- Biztonság: EN/IEC 60335-1; EN/IEC 60335-2-31, EN/IEC 62233.
- Teljesítmény: EN/IEC 61591; ISO 5167-1; ISO 5167-3; ISO 5168; EN/IEC 60704-1; EN/IEC 60704-2-13; EN/IEC 60704-3; ISO 3741; EN 50564; IEC 62301.
- Elektromágneses összeférhetőség EMC: EN 55014-1; CISPR 14-1; EN 55014-2; CISPR 14-2; EN/IEC 61000-3-2; EN/IEC 61000-3-3.

A megfelelő használatot és a környezetre gyakorolt káros hatás mérséklését elősegítő javaslatok: Az elszívót a minimum sebességen kapcsolja be akkor, amikor a főzést megkezdi, és hagyja néhány percig üzemelni még azt követően is, hogy a főzést befejezte. A berendezést csak akkor kapcsolja nagyobb sebességfokozatra, ha a főzés közben nagy mennyiségű füst vagy gőz keletkezik, és csak akkor használja az intenzív sebességet, ha arra ténylegesen szükség van. Cserélje ki a szénzsűrőket akkor, amikor a berendezés jelzi ennek szükségességét, így biztosíthatja, hogy a készülék hatékonyan nyeli el a szagokat. A megfelelő szűrőképesség biztosítása érdekében cserélje ki a zsírszűrőt akkor, amikor a berendezés erre figyelmeztet. A hatékonyság növelése és a zajszint csökkentése érdekében tanácsos a jelen útmutató által megadott maximális csőátmérőket alkalmazni.

Használat

A páraelszívó a főzési pára és füst elszívására szolgál, kizárólag háztartási használatra.

Az elszívót úgy tervezték, hogy kivezetett üzemmódban a szabadba történő kibocsátással, vagy filteres, keringetett üzemmódban működhessen.



Beszívó

A gőzök kivezetése a gyűjtőkarimához rögzített elvezető csővön történik.

FIGYELEM!

Kivezetőcső nincs a csomagban, külön kell azt megvenni.

Az elvezetőcső átmérője az összekötő gyűrű átmérőjével azonos kell legyen

FIGYELEM!

Amennyiben az elszívó szénfilteres, szükséges annak kiemelése. Csatlakoztassa a páraelszívót a levegőkimenettel (csatlakozó karima) azonos átmérőjű kivezető csőhöz.

A kisebb átmérőjű cső használata az elszívás hatásfokának csökkenését és a készülék zajszintjének drasztikus növekedéséhez vezet.

Ezért ezzel kapcsolatban felelősséget nem vállalunk.

! Minimális hosszúságú csővezetékét használjon.

! A csővezeték a lehető legkevesebb hajlattal rendelkezzen (maximális hajlásszög: 90°).

! Kerülje a cső deformálódását.



Szűrőverzió

Az elszívott levegő szirtalanításra, majd szagtalanításra kerül, mielőtt a terembe visszaáramoltatásra kerülne. Az elszívó ilyen üzemmódban való használatához szükséges további, aktív szén alapú szűrőrendszer installálása.

Az elszívó motor nélküli modellek csak kivezetett változatban működnek és külső elszívó egységhez (ez nem jár a készülékhez) kell kötni őket.

A bekötési útmutató az elszívó egységhez van mellékelve.

Felszerelés

A főzőkészülék felülete és a konyhai szagelszívó legalsó része közötti minimális távolság nem lehet kisebb, mint 50cm elektromos főzőlap, és 65cm gáz vagy vegyes tüzelésű főzőlap esetén.

Ha a gázfőzőlap beszerelési utasításában ennél nagyobb távolság szerepel, azt kellfigyelembe venni.

Villamos bekötés

A hálózati feszültségnek azonosnak kell lennie a konyhai páraelszívó belsejében elhelyezett műszaki adattáblán feltüntetett feszültséggel. Ha az elszívó rendelkezik villásdugóval, csatlakoztassa egy hozzáférhető helyen elhelyezett, az érvényben lévő szabványoknak megfelelő dugaszoló aljzathoz, akár a beszerelést követően is. Ha nem rendelkezik csatlakozódugóval (közvetlen csatlakozás a hálózathoz) vagy a dugaszoló aljzat nem hozzáférhető, szereljen fel egy szabványos, kétpólusú megszakítót akár a beszerelést követően is, amely III. túláram-kategória esetén biztosítja a hálózatról való teljes leválasztását, a telepítési szabályoknak megfelelően.

FIGYELEM!

Mielőtt az elszívó áramkörét visszaköti a hálózatba és ellenőrzi, hogy az elszívó helyesen működik-e, mindig ellenőrizze azt is, hogy a hálózati vezeték beszerelése szabályos-e.

Az elszívó speciális kábellel rendelkezik, melynek sérülése esetén cseréjét kérje a szakszerviz szolgálattól.

Felszerelés

Ezt az elszívó típust a plafonhoz kell rögzíteni.

Nagy súlya miatt a készülék mozgatását és üzembe helyezését legalább két vagy több személynek kell végeznie.

PMielőtt a telepítést elkezdené:

- Ellenőrizze, hogy a megvásárolt termék a kiválasztott telepítési helynek megfelelő méretű-e.
- Vegye le az aktív szénes filtert/filtereket (*) ha van a gépen (lásd a vonatkozó bekezdést is). Ezt csak akkor kell visszaszerelni, ha az elszívót keringtetett üzemmódban kívánja használni.
- Ellenőrizze, hogy az elszívó belsejében nem maradtak-e (szállítási igények miatt) tartozékok (például csavarokat tartalmazó zacskók (*), garanciaokmány (*) stb.) ha igen, vegye ki és őrizze meg.

Az elszívót a legtöbb falhoz/mennyezethez alkalmas rögzítő tiplikkel látjuk el. Mindazonáltal szakembert kérdezzen meg arról, alkalmasak-e az anyagok az adott falhoz/mennyezethez. A falnak/mennyezetnek elegendően erősnek kell lennie, hogy az elszívó súlyát megtartsa.

Működése



- 1. Világítás ON/OFF**
- 2. Motor ON/OFF**
a "2" gomb megnyomásával a motor 1-es sebességre vált.
A gomb működés közbeni megnyomásával az elszívó leáll OFF.
- 3. Sebesség csökkentése**
a "3" gomb megnyomásával csökkenthető a sebesség, a 4-es fokozatról (intenzív) az 1-re.
- 4. Sebesség növelése**
Az elszívó kikapcsolt OFF állapotában "4" gomb megnyomásakor a motor 1-es sebességbe kapcsol.
A gomb működés közbeni megnyomásával a sebesség növelhető, ekkor a motor az 1-es sebességi fokozatból a 4-re (intenzív) vált.
Az intenzív sebesség időkorlátolt. Standard beállítása 5 perc, melynek leteltével az elszívó a 2-es sebességfokozatra áll.
A funkció idő lejártá előtti megszakításához nyomja meg a "3"-as gombot, ekkor az elszívó a 3-as sebességre vált, a "2" gomb megnyomásával az elszívó leáll.
Az egyes sebességfokozatok megjelenítése a kijelző panelen:
OFF: nincs jelzés
sebességfokozat 1: 1
sebességfokozat2: 2
sebességfokozat3: 3
sebességfokozat4: 4 villogó
- 5. Kijelző**

Zsírzsűrő jelzései

A zsírzsűrő kijelzés 40 órányi használat után aktiválódik, a kijelző panelen villogó 1-es szám jelzi.

Amennyiben ez a jelzés feltűnik, a beépített zsírzsűrő mosása szükséges. A kijelzés az elszívó bekapcsolt ON állapotában látható.

A zsírzsűrő kijelzés megszüntetéséhez, nyomja be és tartsa lenyomva a "2" gombot több, mint 3 másodpercig, míg a kijelzés kialszik.

A kijelzés megszüntetése az elszívó bekapcsolt ON állapotában lehetséges.

Szénfilter kijelző (kizárólag a szűrős üzemmódban készülékeknél)

A szénfilter kijelzés 160 órányi használat után aktiválódik, a kijelző panelen villogó 2-es szám jelzi.

Amennyiben ez a jelzés feltűnik, a beépített szénfilter cseréje szükséges.

A kijelzés az elszívó bekapcsolt ON állapotában látható.

A szénfilter kijelzés megszüntetéséhez, nyomja be és tartsa lenyomva a "2" gombot több, mint 3 másodpercig, míg a kijelzés kialszik.

A kijelzés megszüntetése az elszívó bekapcsolt **ON** állapotában lehetséges.

Mindkét szűrő egyidejű kijelzése esetén az 1 és 2-es lámpák felváltva villognak a kijelzőn.

Resztálni a fent leírt törlési folyamat kétszeri végrehajtásával lehetséges. Először a zsírszűrő, majd a szénfilter kijelzés deaktiválása történik meg.

Sztandard módban a szénfilter kijelző nem aktív.

Abban az esetben, ha szűrős üzemmódú elszívót használ, a szénfilter kijelzőt aktiválni kell

Szénfilter kijelző aktiválása:

Állítsa az elszívót **OFF** módra és tartsa egyidejűleg benyomva a "2" és "3" gombokat 3 másodpercig.

Az 1 és 2 számok felváltva villognak 2 másodpercig.

Szénfilter kijelző deaktiválása:

Állítsa az elszívót **OFF** módra és tartsa egyidejűleg benyomva a "2" és "3" gombokat 3 másodpercig.

Az 1 –es szám 2 másodpercig villog.

Hőfok kijelző

Az elszívó hőfok érzékelővel rendelkezik, mely a motor 3-as sebességi fokozatú üzemelésénél jelez, amennyiben a kijelző zóna hőmérséklete túl magas.

A vészvillogást a kijelzőn villogó **t** betű megjelenése mutatja.

A kijelzés mindaddig megjelenítésre kerül, ameddig a hőmérséklet a vészjelzési határérték alá nem süllyed.

Ezen üzemmódból való kilépéshez nyomja meg a "2", "3" vagy "4" gombot.

A hőfok kijelző 30" másodpercenként ellenőrzi a kijelző körüli hőmérsékletet.

Kijelzőpanel ikonok

ikon	Jelentés
	Sebesség 1
	Sebesség 2
	sebesség 3
	sebesség 4 (intenzív)
	Zsírszűrő karbantartás
	Szénfilter karbantartás
	Zsírszűrő és szénfilter karbantartás
	Hőmérséklet vészjelző

Karbantartás

Tisztítás

A tisztításhoz KIZÁRÓLAG semleges folyékony mosószerrel átitatott nedves ruhát használjon. **A TISZTÍTÁSHOZ NINCS SZÜKSÉG SEMMILYEN ESZKÖZRE.** Kerülje a súrolószert tartalmazó mosószeres használatát. **NE HASZNÁLJON ALKOHOLT!**

Zsírszűrő filter

ábra 23-26

Visszatartja a főzésből eredő zsírrészecskéket.

Havonta egyszer (vagy amikor a filter telítődésjelző rendszere - ha a megvásárolt modell rendelkezik ilyennel - jelzi, hogy szükség van rá) nem agresszív tisztítószerrel, kézzel vagy mosogatógépben, alacsony hőfokon és rövid ciklussal el kell mosogatni.

Mosogatógépben történő mosogatás a zsírszűrő elszíneződését okozhatja, de ez nem változtat hatékonyságán.

A zsírszűrő filter leszereléséhez húzza meg a rugós horgot.

Szénfilter (csak keringtetett változat esetén)

ábra 25

Magában tartja a főzésből származó kellemetlen szagokat.

Az aktív szénfilter kétféle típusú lehet:

- Mosható aktív szénfilter.
- **NEM** Mosható aktív szénfilter.

Mosható aktív szénfilter.

A szénfiltert kéthavonta lehet elmosni meleg vízben és megfelelő mosószerrel, vagy mosogatógépben 65 °C-on (mosogatógépben történő mosás esetén teljes mosogatási ciklust végezzen, edények nélkül).

A felesleges vizet a filter megrongálása nélkül távolítsa el, majd vegye ki a műanyag keret belsejében található matracszerű betétet és végleges szárítás céljából 10 percre tegye a sütőbe 100 °C-on.

A matracszerű betétet 3 évenként, valamint károsodása esetén ki kell cserélni.

NEM Mosható aktív szénfilter.

A szénfilter telítődése többé vagy kevésbé hosszú idő alatt történik meg, a tűzhely típusától és a zsírszűrő tisztogatásának rendszerességétől függően. Mindenképpen cserélni kell a betétet legalább négyhavonként.

NEM lehet kimosni vagy regenerálni

Szerelés

Helyezze be az aktív szénszűrőt, annak hátsó részét az elszívó fém nyelveire akasztva, az első részét a két gombbal rögzítve.

Az aktív szénszűrő kiemelése a szűrőt az elszívóhoz rögzítő gombok 90°-os elforgatásával lehetséges.

Égőcsere


ábra 27

Bármilyen karbantartási munka megkezdése előtt szüntesse meg az elszívó áramellátását, kösse ki a hálózatból.

Figyelem! Mielőtt a lámpákhoz érne, győződjön meg róla, hidegek-e.

A sérült izzót a címkén, vagy az elszívó lámpán feltüntetettnek megfelelően azonos típusú izzóra cserélje.

1. Egy kis csavarhúzó vagy hasonló szerszám segítségével vegye ki a védőburkolatot.
2. Távolítsa el a sérült lámpát és helyettesítse egy újjal (tanulmányozza az alábbi táblázatot):

Izzó	Teljesítmény (W)	Foglalat
	10	G4
Tápfeszültség (V)	Méret (mm)	
12	10 (Átmérő) 22 (Fénytest hossza)	
Kód ILCOS D (az IEC 61231 szabványnak megfelelően)		
HSGST/C/UB-10-12-G4-10/22		

3. Zárja vissza a lámpaburát (bepattan).

Amennyiben a világítás nem működik, mielőtt a műszaki szervizszolgálatot hívná, ellenőrizze, hogy az égők helyesen illeszkednek-e a foglatba.

Придържайте се стриктно към тук посочените инструкции. Фирмата не носи отговорност за евентуални неизправности, повреди или възпламеняване на уреда, възникнали в резултат на неспазване на инструкциите в настоящото упътване. Аспираторът е проектиран за аспириране на дима и парата, които се отделят при готвене, и е предназначен само за битова употреба.

Аспираторът може да се различава външно от чертежите поместени в настоящото упътване, но независимо от това инструкциите за употреба, поддръжката и инсталирането са абсолютно същите.

- Съветваме Ви да съхранявате настоящото упътване за да може да го използвате във всеки един момент. При продажба, отдаване под наем или преместване, упътването за употреба трябва да остане заедно с продукта.
- Прочетете внимателно инструкциите! Те съдържат важна информация относно инсталирането, употребата и мерките за безопасност.
- Забранено е нанасянето на електрически или механически изменения върху продукта и върху въздуховодните тръби!
- Преди да пристъпите към инсталирането на уреда, уверете се, че няма увредени части. Ако има такива, свържете се с търговския представител и не пристъпвайте към инсталиране.

Забележка: Частите, отбелязани със символа “*” са опция и се доставят само с някои модели или трябва да бъдат закупени отделно.

Предупреждения

- Преди каквато и да било операция, свързана с почистването или поддръжката, изключете аспиратора от ел. мрежата, като извадите щепсела от контакта или изключите главния прекъсвач в жилището.
- При извършване на всички операции свързани с инсталирането и поддръжката, използвайте работни

ръкавици.

- Уредът може да бъде използван от деца на възраст не по-ниска от 8 години и от лица с ограничени физически, сетивни или умствени възможности или хора без опит или необходимите познания, но при условие че са под наблюдение или след като са получили необходимите инструкции за безопасно използване на уреда и свързаните с него опасности.

- Не позволявайте на децата да си играят с уреда!

- Почистването и поддръжката не трябва да се извършва от деца без наблюдението на възрастен.

- Помещението трябва да разполага с достатъчна вентилация когато аспираторът се използва едновременно с други уреди на газ или друг вид гориво.

- Аспираторът трябва да се почиства често както отвътре така и отвън (ПОНЕ ВЕДНЪЖ В МЕСЕЦА).

- Придържайте се към инструкциите посочени в наръчника за поддръжка!

- Неспазването на инструкциите за почистване на аспиратора и за подмяна и почистване на филтрите води до риск от пожар.

- Строго забранено е приготвянето на ястия фламбе под аспиратора.

- За да подмените лампите, използвайте само тези, които са посочени в раздел „Поддръжка/подмяна на лампите“.

КАКТО Е ПОСОЧЕНО В НАСТОЯЩИЯ НАРЪЧНИК ЗА ЕКСПЛОАТАЦИЯ.

Използването на открит пламък е вредно за филтрите и може да предизвика пожар, затова трябва на всяка цена да се избягва.

Приготвянето на пържени храни трябва да се извършва под наблюдение, тъй като сгорещеното олио може да се възпламени.

ВНИМАНИЕ: Когато готварският плот работи, достъпните части на аспиратора могат да се нагорещат.

- Не свързвайте уреда към ел. мрежата докато не сте приключили окончателно с монтажа.
- Що се отнася до техническите размери и мерките за безопасност, които трябва да предприемете за отвеждането на димните газове навън, Ви препоръчваме да се придържате стриктно към правилата, предвидени в регламентите на компетентните местни власти.
- Аспирираният въздух не трябва да се насочва към тръбопроводите, които се използват за отвеждане на димните газове, отделящи се при използването на уреди работещи с газ или друг вид гориво.
- Не използвайте и не оставяйте аспиратора без правилно монтирани лампички поради евентуален риск от токов удар.
- Никога не използвайте аспиратора без правилно монтирана решетка!
- Аспираторът не трябва НИКОГА да се използва като опорен плот освен ако това не е специално указано.
- При монтажа използвайте само фиксиращите болтове, които са доставени заедно с уреда или ако няма такива, закупете подходящи болтове.
- Използвайте болтове с подходяща дължина, както е посочено в наръчника за инсталиране.
- При наличие на съмнения, моля свържете се с оторизирания сервиз за техническо обслужване или квалифициран персонал.

ВНИМАНИЕ!

- Неинсталирането на болтовете и механизмите за фиксиране в съответствие с настоящите инструкции може да доведе до рискове от електрическо естество.
- Не използвайте с програматор, таймер, отделно дистанционно управление или каквото и да е друго устройство, което се активира автоматично.


Този уред отговаря на изискванията на :

- Европейската директива 2012/19/EC

- Waste Electrical and Electronic Equipment (WEEE).

Уверявайки се, че този уред ще бъде рециклиран по подобаващият за това начин, Ви допринасяте за опазването на околната среда и вашето здраве.



Символът  върху уреда или в придружаващата го документация посочва, че този продукт не трябва да бъде считан за домашен отпадък, а трябва да бъде предаден в

специално предназначени за това пунктове за рециклиране на електрическа и електронна техника. Придържайте се към местните нормативи за преработка на отпадъци. За по-подробна информация във връзка с предаването, събирането и рециклирането на този продукт ви съветваме да се обърнете към компетентните местни служби, службите за събиране на домашни отпадъци или магазинът, в който сте закупили този ел. уред.

Уредът е проектиран, тестван и произведен в съответствие с:

- Безопасност: EN/IEC 60335-1; EN/IEC 60335-2-31, EN/IEC 62233.
- Работни характеристики: EN/IEC 61591; ISO 5167-1; ISO 5167-3; ISO 5168; EN/IEC 60704-1; EN/IEC 60704-2-13; EN/IEC 60704-3; ISO 3741; EN 50564; IEC 62301.
- EMC - Електромагнитна съвместимост: EN 55014-1; CISPR 14-1; EN 55014-2; CISPR 14-2; EN/IEC 61000-3-2; EN/IEC 61000-3-3.

Предложения за правилна употреба, за да се намали въздействието върху околната среда: Включете (ON) аспиратора на минимална скорост, когато започнете да готвите и го оставете да работи няколко минути след приключване на готвенето. Увеличавайте скоростта само в случай на голямо количество дим и пари и използвайте увеличените скорости само в екстремни ситуации. Сменяйте филтъра/филтрите с активен въглен, когато е необходимо, за да поддържате добра ефективност на намаляване на миризмата. Почиствайте филтъра/филтрите за мазнини, когато е необходимо, за да поддържате добра ефективност на филтъра за мазнините. Използвайте максималния диаметър на системата за отвеждане на въздуха, посочен в това ръководство за оптимизиране на ефективността и за намаляване на шума.

Употреба

Аспираторът е проектиран за аспириране на дима и парата, които се отделят при готвене, и е предназначен само за битова употреба.

Аспираторът има следното предназначение: всмуква и отвежда навън или филтрира въздуха, като едновременно с това го рециклира.



Версия с аспирация

Парата се отвежда навън посредством въздуховодна тръба свързана със съединителния фланец.

ВНИМАНИЕ!

Въздуховодната тръба не е включена към аксесоарите и трябва да бъде закупена отделно.

Диаметърът на въздуховодната тръба трябва да отговаря на диаметъра на съединителния пръстен.

ВНИМАНИЕ!

Ако аспираторът е снабден с филтри с активен въглен, въпросните трябва да бъдат отстранени.

Свържете аспиратора към въздуховодни тръби и отвори в стената. Диаметърът на тръбите трябва да съответства на диаметъра на съединителния фланец за отвеждане на въздуха.

Свързването към въздуховодни тръби и отвори с по-малък диаметър намалява капацитета на аспириране и увеличава значително шума по време на работа.

В тези случаи фирмата не поема никаква отговорност.

! Използвайте тръба с необходимата дължина.

! Използвайте тръба с възможно най-малко тръбни колена (с максимален ъгъл на извивка: 90°).

! Не променяйте рязко сечението на тръбите!



Версия с филтриране

Аспирираният въздух се пречиства и освежава преди да влезе отново в обръщение в помещението. За да използвате аспиратора в този вариант на работа трябва да инсталирате допълнителна филтрираща система на базата на филтри с активен въглен.

Моделите без аспириращ мотор са предназначени за работа само във вариант на аспирираща версия и трябва да бъдат свързани към периферно аспириращо звено, което се закупува отделно.

Инструкциите за свързване се доставят заедно с периферното аспириращо звено.

Монтиране

Минималното разстояние между повърхността, на която се поставят съдовете за готвене и най-ниската част на кухненския аспиратор, трябва да бъде не по-малко от 50cm в случай на електрически печки и не по-малко от 65cm, в случай на газови или комбинирани печки.

Ако в инструкциите на газовия уред за готвене е посочено по-голямо разстояние, то трябва да се има предвид.



Ел. връзка

Напрежението в ел.мрежата трябва да отговаря на напрежението, което е посочено върху етикета с данните за аспиратора, поставен от вътрешната му страна. Ако е снабден с щепсел свържете аспиратора към контакт, съответстващ на действащите норми и намиращ се на лесно достъпно място дори и след приключване на монтажа. Ако не е снабден с щепсел (директно свързване към мрежата), или щепселът не е на достъпно място след приключване на монтажа, използвайте двуполусен прекъсвач според нормите, така че да се осигури пълно изключване на мрежата при свръхнапрежение III, в съответствие с правилата за монтиране.

ВНИМАНИЕ!

Преди да свържете отново аспиратора към мрежата и да проверите дали функционира правилно, проверете дали кабелът е монтиран както трябва.

Аспираторът е снабден със специален кабел за захранване; в случай, че кабелът бъде увреден обърнете се към гаранционния сервис за да получите нов.

Монтаж

Този вид аспиратор се монтира към таван

Уред с много голямо тегло G преместването и инсталирането на аспиратора трябва да се извършва от най-малко двама души.

Преди да пристъпите към монтажа::

- Уверете се, че закупеният от Вас продукт отговаря по размери на избраното място за инсталиране.
- Отстранете филтъра/филтрите с активен въглен (разбира се, ако избраният от Вас модел разполага с такъв). За да извършите това проследете операциите в съответния параграф. Монтирайте филтрите отново само в случай, че желаете да използвате аспиратора във вариант на филтрираща версия.
- Уверете се, че по време на транспорта във вътрешната част на аспиратора не са попаднали дребни предмети, като например пликчетата с винтове, гаранционни карти и др.; ако намерите такива отстранете ги и ги запазете.

При все това, Ви препоръчваме да се посъветвате с квалифициран техник, за да сте сигурни, че доставените аксесоари са подходящи за целта. Стената, съответно таванът, трябва да бъдат достатъчно стабилни за да издържат на натоварването.

Начин на употреба



1. **ON/OFF Светлини**
2. **ON/OFF Мотор**

При натискане на бутон **№ “2”** аспираторът преминава на **1-ва** скорост на работа.

При натискане на бутона по време на работа аспираторът се изключва (преминава в режим **OFF**).

3. **Намаляване на скоростта**

При натискане на бутон **№ “3”** скоростта на работа намалява, от четвърта скорост (интензивна) аспираторът преминава на първа скорост.

4. **Увеличаване на скоростта**

При натискане на бутон **№ “4”** в позиция **OFF** аспираторът се задейства на първа скорост.

При натискане на бутона по време на работа на аспиратора, скоростта се увеличава и преминава от **1-ва** на **4-та** скорост (интензивна).

Интензивната скорост е с определен интервал на работа, който по принцип продължава 5 минути, след което аспираторът преминава на **2-ра** скорост.

За да дезактивирате тази функция преди да изтече определеното време, натиснете бутон **№ “3”**, аспираторът преминава на **3-та** скорост. При натискане на бутон **№ “2”** аспираторът се изключва.

При активиране на всяка една скорост върху дисплея се появяват съответните обозначения:

OFF: върху дисплея не се изписва нищо

Скорост № 1: **1**

Скорост № 2: **2**

Скорост № 3: **3**

Скорост № 4: **4** премигва

5. Дисплей

Сигнализатор на филтъра за мазнини

Сигнализаторът за пренасищане на филтъра за мазнини се задейства на всеки 40 часа на работа като върху дисплея се появява числото 1, което започва да премигва. Когато се появи това съобщение означава, че филтърът за мазнини трябва да бъде измит.

Съобщението се появява, когато аспираторът е включен (в позиция **ON**).

За да изтриете съобщението от дисплея натиснете бутон **№ “2”** и задръжте в продължение на повече от 3” докато съобщението изчезне.

Съобщението може да бъде изтрито, когато аспираторът е включен (в позиция **ON**).

Сигнализатор на филтъра с активен въглен (само за филтриращи версии)

Сигнализаторът за пренасищане на филтъра с активен въглен се активира на всеки 160 часа на работа като върху дисплея се появява числото 2, което започва да премигва.

Когато се появи това съобщение означава, че филтърът с активен въглен трябва да бъде подменен.

Съобщението се появява, когато аспираторът е включен (в позиция **ON**).

За да изтриете съобщението от дисплея натиснете бутон **№ “2”** и задръжте в продължение на повече от 3” докато съобщението изчезне.

Съобщението може да бъде изтрито, когато аспираторът е включен (в позиция **ON**).

При едновременно сигнализиране за пренасищане на двата филтъра върху дисплея премигват последователно числата 1 и 2.

Зануляването става чрез извършване на горепосочената процедура два пъти.

След извършване на горепосочената процедура за първи път се занулява сигнализатора на филтъра за мазнини, а след повторното изпълнение, на филтъра с активен въглен.

В стандартен режим на работа сигнализаторът на филтъра с активен въглен не е активиран.

В случай, че използвате аспиратора във вариант на филтрираща версия, трябва да активирате сигнализатора на филтъра с активен въглен.

Активиране на сигнализатора на филтъра с активен въглен:

Изключете аспиратора (позиция **OFF**), натиснете бутони **№ “2”** и **“3”** и задръжте в продължение на 3”.

Числата 1 и 2 ще започнат да премигват последователно в продължение на 2”.

Деактивиране на сигнализатора на филтъра с активен въглен:

Изключете аспиратора (позиция **OFF**), натиснете бутони **№ “2”** и **“3”** и задръжте в продължение на 3”.

Числото 1 ще започне да премигва в продължение на 2”.

Аларма за температурата







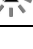
Аспираторът разполага със сензор за температурата, който задейства мотора на 3-та скорост, в случай че температурата в обсега на дисплея е много висока.

В този случай върху дисплея започва да премигва буквата **“t”**, която не изчезва докато температурата не слезе под допустимите стойности.

Може да излезете от този режим на работа чрез натискане на бутон **№ “2”**, **“3”** или **“4”**.

На всеки 30” сензорът отчита температурата в обсега на дисплея.

Изписване върху дисплея

Изписване върху дисплея	Състояние
	Скорост № 1
	Скорост № 2
	Скорост № 3
	Скорост № 4 (интензивна)
	Поддръжка на филтъра за мазнини
	Поддръжка на филтъра с активен въглен
	Поддръжка на филтъра за мазнини и на филтъра с активен въглен
	Аларма температура

Поддръжка

Почистване

За почистването използвайте **ЕДИНСТВЕНО** кърпа, навлажнена с неутрални течни почистващи препарати. **НЕ ИЗПОЛЗВАЙТЕ ИНСТРУМЕНТИ ИЛИ ПРИБОРИ ЗА ПОЧИСТВАНЕ!**

Избягвайте препарати, които съдържат абразивни частици. **НЕ ИЗПОЛЗВАЙТЕ СПИРТ!**

Филтър за мазнини

Фиг. 23-26

Филтърът задържа мазните частици, отделени при готвене.

Да се почиства веднъж месечно или когато индикаторът за пренасищане на филтрите го показва (разбира се в случай, че моделът, който сте закупили е снабден с такъв индикатор).

Използвайте не много силни миялни препарати и почиствайте ръчно или в съдомиялна машина, но на ниска температура и кратък режим на измиване.

При миене на металния филтър за мазнините в съдомиялната машина е възможно той да се обезцвети, но това по никакъв случай не намалява възможностите му за филтриране.

За да разглобите филтъра за мазнините, дръпнете дръжката с пружинен механизъм.

Филтър с активен въглен (само за филтрираща версия)

Фиг. 25

Задържа неприятните миризми, които се отделят при пържене.

Съществуват два вида филтри с активен въглен:

- Филтър с активен въглен, който се мие.
- Филтър с активен въглен, който **НЕ** се мие.

Миеш се филтър с активен въглен

Филтърът с активен въглен се мие на всеки два месеца с топла вода и подходящи миялни препарати или в съдомиялна машина на 65°C (изпълнете цикъла на измиване докрай, в съдомиялната машина не трябва да има други съдове).

Подсушете внимателно филтъра, извадете възглавничката от пластмасовата рамка и я поставете във фурната за 10 минути на 100°C за да се изсуши напълно. Възглавничката трябва да се подменя на всеки 3 години или когато забележите, че е захабена.

Немиеш се филтър с активен въглен

Филтърът с активен въглен се запушва приблизително след дълъг период на използване в зависимост от начина на готвене и от това колко често почиствате филтъра .

Във всеки случай е необходимо да подмените филтъра с активен въглен на всеки четири месеца или когато индикаторът за засищане на филтрите показва, че е необходимо.

Не се мие нито може да се използва повторно.

Монтиране

Фиксирайте филтъра с активен въглен най-напред от задната страна върху металното езиче на аспиратора и след това от лицевата страна с помощта на двете кръгли ръкохватки.

Демонтиране

Филтърът с активен въглен се демонтира като се завъртат на 90° кръглитe ръкохватки, които го придържат към аспиратора.

Подмяна на ел. крушки

Фиг. 27

Изключете уреда от ел. мрежата.

Внимание! Преди да вземете в ръка ел. крушките проверете дали са изстинали.

Подменете повредената лампа с нова от същия тип, така както е посочено върху етикета с характеристиките или близо до самата лампа върху аспиратора.

1. С помощта на малка отвертка или подобен инструмент отстранете капака на плафониерата.
2. Отстранете повредената лампа и я заменете с нова (консултирайте таблицата по-долу):

Лампа	Мощност (W)	Контакт
	10	G4
Напрежение (V)	Размер (mm)	
12	10 (Диаметър) 22 (Дължина на Център на Светлина)	
Код ILCOS D (в съответствие с IEC 61231)		
HSGST/C/UB-10-12-G4-10/22		

3. Затворете плафониерата (при затваряне прищраква).

Ако ел. крушките не светят, проверете дали са монтирани правилно преди да потърсите помощта на специалист.

Urmăriți îndeaproape instrucțiunile conținute în acest manual. Producătorul își declină orice responsabilitate în cazul daunelor sau incendiilor provocate aparatului și derivate dintr-o utilizare incorectă și din nerespectarea instrucțiunilor conținute în acest manual. Hota a fost proiectată pentru aspirarea gazelor arse și vaporilor rezultați în urma coacerii și este destinată doar utilizării casnice.

Hota poate fi din punct de vedere estetic diferită față de cea ilustrată în desenele acestui manual, totuși instrucțiunile de utilizare, întreținere și instalare rămân aceleași.

- Este important să păstrați acest manual pentru a-l putea consulta în orice moment. În caz de vânzare, cesiune sau mutare, asigurați-vă că acesta rămâne împreună cu produsul.
- citiți cu atenție instrucțiunile: există informații importante privind instalarea, utilizarea și siguranța.
- Nu efectuați modificări de tip electric sau mecanic asupra produsului sau asupra țevilor de evacuare.
- Înainte de instalarea aparatului, verificați dacă toate componentele nu sunt deteriorate. În caz contrar, contactați furnizorul și nu continuați cu instalarea.

Observație: Elementele marcate cu simbolul „(*)” sunt accesorii opționale furnizate doar pentru anumite modele sau care nu sunt prevăzute și trebuie cumpărate.



Avertismente

- Înainte de orice operațiune de curățare sau de întreținere, deconectați hota de la rețea prin scoaterea ștecherului sau deconectați sursa de alimentare cu energie.
- Purtați întotdeauna mănuși de lucru pentru toate operațiunile de instalare și întreținere.
- Acest aparat poate fi folosit de copii cu vârsta peste 8 ani și persoane cu capacități fizice, senzoriale sau mentale reduse sau lipsite de experiență și cunoștințe, dacă sunt sub supraveghere și au fost instruite cu privire la utilizarea aparatului în condiții de siguranță și înțeleg riscurile implicate.
- Copiiiilor nu trebuie să li se permită să manipuleze comenzile sau să se joace cu aparatul.

- Curățarea și întreținerea nu se face de către copii fără supraveghere.

- Locul în care este instalat aparatul trebuie să fie ventilat suficient, în cazul în care hota de bucătărie se utilizează împreună cu alte dispozitive de ardere a gazelor sau a altor combustibili.

- Hota trebuie să fie curățată în mod regulat atât în interior cât și în exterior (cel puțin o dată pe lună).

- Da respectare în mod expres ceea ce este indicat în Instrucțiunile de întreținere.

- Defectarea capotei de curățare a aparatului, schimbarea și curățarea filtrelor poate provoca incendii.

- Gătirea alimentelor cu foc cu flacără direct sub hotă este strict interzisă.

- Pentru înlocuirea becurilor, utilizați numai tipul de becuri indicat în secțiunea **Întreținere/Înlocuirea becurilor** din acest manual.

Utilizarea flăcării este dăunătoare filtrelor și poate provoca risc de incendiu; prin urmare, trebuie evitată în orice situație. Orice prăjire trebuie să se facă cu grijă, pentru a se asigura că uleiul nu se supraîncălzeste și aprinde.

AVERTISMENT: Părțile accesibile ale hotei pot deveni fierbinti când este hota este utilizat cu aparate de gătit.

- Nu conectați aparatul la rețeaua electrică până când instalarea este complet terminată.

- În ceea ce privește măsurile tehnice și de siguranță care trebuie adoptate pentru evacuarea fumului, este important să se urmărească îndeaproape normele locale.

- Sistemul de evacuare a fumului pentru acest aparat nu trebuie să fie conectat la nici un sistem de ventilație existent care este folosit în alte scopuri, cum ar fi evacuarea gazelor de ardere rezultate de la aparatele consumatoare de gaz sau alți combustibili.

- Nu folosiți și nu lăsați hota fără bec montat corect din cauza riscului de electrocutare.

- Nu folosiți niciodată hota fără ca aceasta să aibă grilele montate în mod eficient.

- Hota nu trebuie utilizată NICIODATĂ ca suprafață de sprijin dacă acest lucru nu este precizat în mod expres.

- Folosiți numai șuruburile de fixare furnizate împreună cu produsul pentru instalare sau, în cazul în care nu sunt incluse, achiziționați tipul corespunzător de șuruburi.

- Use the correct length for the screws which are identified in the Installation Guide.
- În caz de incertitudine, consultați un centru de asistență service autorizat sau o persoană cu calificare corespunzătoare.


▲ ATENȚIE!

- Neinstalarea șuruburilor sau a dispozitivul de fixare în conformitate cu aceste instrucțiuni poate duce la pericolul de natură electrică.
- Nu utilizați cu un programator, timer, o telecomandă separată sau orice alt dispozitiv care este activat automat.

Acest aparat este marcat în conformitate cu Directiva Europeană 2012/19/EC referitoare la Deșeurile de Echipament Electric și Electronic (WEEE).

Asigurându-vă că acest produs este eliminat în mod corect, contribuiți la prevenirea potențialelor consecințe negative asupra mediului înconjurător și sănătății persoanelor, consecințe care ar putea fi provocate de aruncarea necorespunzătoare la gunoi a acestui produs.



Simbolul  de pe produs, sau de pe documentele care însoțesc produsul, indică faptul că acesta nu poate fi aruncat împreună cu deșeurile menajere. Trebuie predat la punctul de colectare corespunzător, pentru reciclarea echipamentului electric și electronic.

Aruncarea la gunoi a aparatului trebuie făcută în conformitate cu normele locale pentru eliminarea deșeurilor.

Pentru informații mai detaliate privind eliminarea, valorificarea și reciclarea acestui produs, vă rugăm să contactați administrația locală, serviciul de eliminare a deșeurilor menajere sau magazinul de unde ați cumpărat produsul.

Aparat proiectat, testat și fabricat în conformitate cu:

- Siguranță: EN/IEC 60335-1; EN/IEC 60335-2-31, EN/IEC 62233.
- Randament: EN/IEC 61591; ISO 5167-1; ISO 5167-3; ISO 5168; EN/IEC 60704-1; EN/IEC 60704-2-13; EN/IEC 60704-3; ISO 3741; EN 50564; IEC 62301.
- EMC: EN 55014-1; CISPR 14-1; EN 55014-2; CISPR 14-2; EN/IEC 61000-3-2; EN/IEC 61000-3-3.

Recomandări pentru o utilizare corespunzătoare în scopul reducerii impactului asupra mediului: Când începeți să gătiți, porniți hota la viteză minimă și lăsați-o să funcționeze timp câteva minute după ce ați terminat de gătit. Măriți viteza în cazul cantităților mari de fum sau vapori și utilizați viteza/ele sportivă/e doar în cazuri extreme. Înlocuiți filtrul/ele de carbon, atunci când este necesar, pentru a menține o eficiență optimă de reducere a mirosului. Curățați filtrul/ele de grăsime, atunci când este necesar, pentru a menține o eficiență optimă a filtrului. Utilizați diametrul maxim al sistemului de conducte indicat în acest manual pentru a optimiza eficiența și pentru a reduce la minimum nivelul de zgomot.

Utilizarea

Hota a fost proiectată pentru aspirarea gazelor arse și vaporilor rezultați în urma coacerii și este destinată doar utilizării casnice.

Hota a fost realizată pentru a fi utilizată în versiunea aspirantă cu evacuare externă sau în versiunea filtrantă cu riciu intern.



Versiunea aspirare

Vaporii sunt evacuați către exterior prin intermediul unui tub de evacuare fixat la flanșa de racord.

▲ ATENȚIE!

Tubul de evacuare NU se furnizează din dotare; acesta trebuie achiziționat.

Diametrul tubului de evacuare trebuie să fie echivalent cu diametrul inelului de conexiune.

▲ ATENȚIE!

Dacă hota este prevăzută cu filtre de carbon, acestea trebuie să fie scoase.

Racordați hota la cablurile și orificiile de evacuare prin perete cu diametru egal cu ieșirea aerului (flanșa de record).

Utilizarea tuburilor și orificiilor de evacuare la perete cu diametrul mai mic va determina o diminuare a prestațiilor de aspirare și o creștere drastică a zgomotului.

Se declină însă orice responsabilitate în acest sens.

! Folosiți un tub de lungime minimă indispensabilă.

! Folosiți un tub cu un număr cât mai mic de curbe posibil (unghiul maxim al curbei: 90°).

! Evitați schimbările drastice de secțiune ale tubului.



Versiunea cu filtrare

Aerul aspirat va fi degresat și dezodorizat înainte de a fi reorientat în cameră. Pentru a utiliza hota în această versiune este necesar să instalați un sistem de filtrare suplimentar pe bază de carbon activ.

Modelele care nu sunt prevăzute cu motor de aspirare, funcționează numai în versiune aspirantă și trebuie conectate la o unitate periferică de aspirare (*care nu este în dotare*).

Instrucțiunile pentru sistemul de racordare sunt furnizate cu unitatea periferică de aspirare.

Instalarea

Distanța minimă între suprafața suportului recipientelor pe dispozitivul de gătit și partea de jos a hotei nu trebuie să fie mai mică de 50cm în cazul mașinilor de gătit electrice, și de 65cm în cazul mașinilor de gătit cu gaz sau mixte.

Dacă instrucțiunile dispozitivului de gătit cu gaz specifică o distanță mai mare, este necesar să țineți cont de aceasta.

Conexarea Electrică

Tensiunea din rețea trebuie să corespundă cu tensiunea la care se referă eticheta situată în interiorul hotei. Dacă este prevăzută cu ștecher conectați hota la o priză conform cu normele în vigoare, poziționată într-o zonă accesibilă și după instalare. Dacă nu este prevăzută cu ștecher (conexiunea este direct la rețea) sau ștecherul nu este poziționat într-o zonă accesibilă și după instalare, aplicați un întrerupător bipolar la normă care să asigure deconectarea completă de la rețea în condițiile categoriei de supratensiune III, conform regulilor de instalare.

ATENȚIE!

Înainte de a efectua conectarea circuitului hotei la alimentația din rețea și de a verifica funcționarea corectă, controlați totdeauna dacă cablul a fost montat în mod corect.

Hota este prevăzută cu un cablu de alimentare special; în cazul deteriorării acestuia, apălați la serviciul de asistență tehnică.

Montarea

Acest tip de hotă trebuie fixată la tavan.

Produs cu greutate mare, deplasarea și instalarea hotei trebuie efectuate de cel puțin două sau mai multe persoane.

Informații preliminare pentru instalare:

- Verificați ca produsul cumpărat să fie de dimensiune și volum adecvat zonei de instalare alese.
- Scoateți filtrul/filtrele de cărbun activ dacă sunt furnizate (a se vedea paragraful relativ). Acesta/aceste vor fi instalate numai dacă se utilizează hota în versiunea filtrantă.
- Verificați ca în interiorul hotei să nu fie (pentru motive de transport) materiale de echipament (de exemplu: punji cu șuruburi, garanția etc.), eventual să le scoateți și să le păstrați.

Hota este dotată cu dibluri de fixare adecvate pentru toți pereții/ tavan. Este necesar, totuși, să cereți parerea unui tehnician specialist pentru a se asigura de calitatea materialelor și felul de perete sau tavan. Peretele/tavanul trebuie să fie destul de gros pentru a putea susține greutatea hotei.

Funcționarea



1. ON/OFF Lumini

2. ON/OFF Motor

Apăsând tasta “2” motorul trece în viteză 1.

Apăsând tasta în timpul funcționării hota trece în stare **OFF**.

3. Descreștere viteză

Apăsând tasta “3” se obține descreșterea vitezei, de la viteză 4 (intensivă) la viteză 1.

4. Creștere viteză

Apăsând tasta “4” cu hota în stare **OFF**, hota trece în viteză 1.

Apăsând tasta în timpul funcționării se obține creșterea vitezei, de la viteză 1 viteză 4 (intensivă).

Viteza intensivă este temporizată. Temporizarea standard este de 5', la sfârșitul căreia hota se poziționează la viteză 2.

Pentru a dezactiva funcția înainte de terminarea timpului apăsați tasta “3”, hota se va poziționa la viteză 3, apăsând tasta “2” hota se va stinge.

Fiecărei viteze îi corespunde o semnalizare pe display:

OFF: Nicio semnalizare

Viteză 1: 1

Viteză 2: 2

Viteză 3: 3

Viteză 4: 4 intermitent

5. Display

Semnalizare filtru de cărbune

Semnalizarea filtru de cărbune se produce după 40 ore de utilizare și se indică pe display cu numărul 1 pălpând intermitent.

Când apare această semnalizare filtrul de cărbune instalat necesită spălare.

Semnalizarea este vizibilă cu hota în stare **ON**.

Pentru a elimina semnalizarea filtrului de cărbune, apăsați tasta “2” mai mult de 3”, până la oprirea semnalizării.

Eliminarea semnalizării este posibilă cu hota în stare **ON**.

Semnalizare filtru de cărbune (doar pentru versiunea filtrantă)

Semnalizarea filtru de cărbune se produce după 160 ore de utilizare și se indică pe display cu numărul 2 pălpând intermitent.

Când apare această semnalizare filtru de cărbune instalat trebuie să fie înlocuit.

Semnalizarea este vizibilă cu hota în stare **ON**.

Pentru a elimina semnalizarea filtrului de cărbune, apăsați tasta “2” mai mult de 3”, până la oprirea semnalizării.

Eliminarea semnalizării este posibilă cu hota în stare **ON**.

În caz de semnalizare simultană a ambelor filtre, pe display vor pâlpâi numerele 1 și 2 alternativ.

Resetarea se produce efectuând de 2 ori procedura mai sus descrisă.

Prima dată resetează semnalizarea filtrului de cărbune, a doua resetează semnalizarea filtrului de cărbune.

În modalitatea standard semnalizarea filtrului de cărbune nu este activă.

În cazul în care se utilizează hota în versiune filtrantă este necesară activarea semnalizării filtrului de cărbune.

Activare semnalizare filtru de cărbune:

Poziționați hota pe **OFF** și țineți apăsată simultan tastele “2” și “3” timp de 3”.

Numerele 1 și 2 vor pâlpâi alternativ timp de 2”.

Dezactivarea semnalizării filtrului de cărbune:

Poziționați hota pe **OFF** și țineți apăsată simultan tastele “2” și “3” timp de 3”.

Numărul 1 va pâlpâi timp de 2”.

Alarmă Temperatură

Hota este echipată cu un senzor de temperatură ce activează motorul la viteza 3 în cazul în care temperatura în zona display este prea ridicată.









Condiția de alarmă este activată de display cu litera **t** pâlpâind intermitent.

Această condiție se menține până când temperatura nu coboară sub pragul de alarmă.

Se poate ieși din această modalitate apăsând tasta “2”, “3” sau “4”.

La fiecare 30” senzorul verifică temperatura mediu din zona display.

Vizualizări Display

Vizualizări	Stare
	Viteza 1
	Viteza 2
	Viteza 3
	Viteza 4 (intensivă)
	Întreținere filtru de Cărbune
	Întreținere filtru de cărbune
	Întreținere filtru de Cărbune
	Alarmă Temperatură

Întreținerea

Curățarea

Pentru curățare folosiți **EXCLUSIV** un material îmbibat cu detergenți lichizi neutri. **NU UTILIZAȚI UNELTE SAU INSTRUMENTE PENTRU CURĂȚARE!** Evitați folosirea produselor pe bază de abrazivi **NU FOLOȘIȚI ALCOOL!**

Filtru anti-grăsime

Fig. 23-26

Captează particulele de grăsime care apar în timpul pregătirii alimentelor.

Trebuie să fie curățat o dată pe lună (sau când sistemul de semnalare a saturației filtrelor – dacă modelul dvs. este prevăzut – indică această necesitate), cu detergenți neabrazivi, manual sau utilizând mașina de spălat vase, la temperaturi scăzute și folosind un program scurt.

Filtrul metalic anti-grăsime, spălat cu mașina de spălat vase se poate decolora, dar nu-și va pierde caracteristicile de filtrare. Pentru demontarea filtrului trageți mânerul de prindere cu resort.

Filtru de cărbune (numai pentru versiunea filtrantă)

Fig. 25

Reține mirosurile neplăcute, derivate în urma procesului de coacere.

Filtrul cu carbon activ poate fi de următoarele tipuri:

- **Filtru cu carbon activ lavabil.**
- **Filtru cu carbon activ NELavabil.**

Filtru cu carbon activ lavabil

Filtrul cu carbon poate fi spălat la fiecare două luni cu apă caldă și detergenți adecvați sau în mașina de spălat vase la 65°C (în cazul spălării în mașina de spălat vase, efectuați ciclul complet de spălare fără a introduce vase în interior).

Îndepărtați excesul de apă fără a deteriora filtrul, apoi scoateți tamponul amplasat în interiorul cadrului de plastic și așezați-l în cuptor timp de 10 minute la 100°C pentru uscarea definitivă.

Înlocuiți tamponul o dată la 3 ani sau la deteriorarea țesăturii.

Filtru cu carbon activ NELavabil

Saturația filtrului de cărbune depinde de folosirea mai mult sau mai puțin prelungită a tipului de mașina de gătit precum și de curățarea regulată a filtrului pentru grăsime. În orice caz, cartușul filtrului trebuie înlocuit cel mult la fiecare patru luni.

NU-l spălați sau refolosiți

Montare

Agățați filtrul de cărbune activ mai întâi posterior pe dispozitivul metalic al hotei, apoi anterior cu cele două mânere.

Demontare

Îndepărtați filtrul de cărbune activ rotind 90° mânerul ce îl fixează la hotă.

Înlocuirea becurilor


Fig. 27

Deconectați hota de la rețeaua electrică.

Atenție! Înainte de a atinge becurile, asigurați-vă că nu au o temperatură ridicată.

Înlocuiți becul vechi cu unul de același tip, după cum se specifică în eticheta de caracteristici sau în apropierea lămpii pe hotă.

1. Scoateți protecția folosită-vă de o șurubelniță sau de o piesă identică.
2. Scoateți becul deteriorat și înlocuiți-l cu unul nou (consultați tabelul de mai jos):

Bec	Putere (W)	Soclu tip
	10	G4
Voltaj (V)		Dimensiune (mm)
12		10 (Diametru) 22 (Lungime Centru Luminos)
Cod ILCOS D (conform IEC 61231)		
HSGST/C/UB-10-12-G4-10/22		

3. Închideți protecția (fixare prin declanșare)

Dacă plafoniera nu se aprinde, controlați dacă ați introdus bine becurile înainte de a chema Asistența tehnică.

Изделие хозяйственно-бытового назначения.

Производитель снимает с себя всякую ответственность за неполадки, ущерб или пожар, которые возникли при использовании прибора вследствие несоблюдения инструкций, приведенных в данном руководстве. Вытяжка служит для всасывания дыма и пара при приготовлении пищи и предназначена только для бытового использования.

Вытяжка может иметь дизайн, отличающийся от вытяжки показанной на рисунках данного руководства, тем не менее, руководство по эксплуатации, техническое обслуживание и установка остаются те же.

- Очень важно сохранить эту инструкцию, чтобы можно было обратиться к ней в любой момент. Если изделие продается, передается или переносится обеспечить, чтобы инструкция всегда была с ним.
- Внимательно прочитайте инструкцию. В ней находится важная информация по установке, эксплуатации и безопасности.
- Запрещается выполнять изменения в электрической или механической части изделия или в трубах рассеивания.
- Перед началом установки оборудования убедитесь в целостности и сохранности всех компонентов. При наличии любых повреждений обратитесь к поставщику и ни в коем случае не начинайте монтаж оборудования.

Примечание: Принадлежности, обозначенные знаком "(*)", являются опциональными, поставляемыми только на некоторые модели, или представляют собой детали, не входящие в комплект поставки, и которые закупаются отдельно.



Внимание!

- Перед началом какой либо операции по чистке или обслуживанию, отключить вытяжку от электрической сети, вынимая вилку из розетки или отключая общий выключатель помещения. Для всех операций по установке и обслуживанию использовать рабочие перчатки.
- Прибор может быть использован детьми не младше 8 лет и лицами со сниженными физическими, сенсорными или умственными способностями, или же с

недостаточным опытом, если находятся под контролем, или если были обучены использовать прибор безопасным образом и если понимают связанные с этим опасности.

- Дети должны быть под контролем и не должны играть с прибором.

- Операции по чистке и обслуживанию не должны проводиться детьми без надзора

- Помещение должно иметь достаточную вентиляцию, когда кухонная вытяжка используется одновременно с другими приборами, работающими на газе или других топливах.

- Вытяжка должна часто очищаться как внутри, так и снаружи (**ХОТЯ БЫ ОДИН РАЗ В МЕСЯЦ**), придерживаясь того, что указано в инструкциях по обслуживанию.

- Несоблюдение норм чистки вытяжки и замены и чистки фильтров увеличивает риск возгорания.

Строго запрещено приготовление еды на открытом огне под вытяжкой.

- Для замены лампочки освещения использовать только тип лампочки указанный в разделе обслуживания/замены лампочки этого руководства.

Использование открытого пламени наносит ущерб фильтрам и может привести к загораниям, поэтому должно избегаться в любом случаи.

Жаренье должно проводиться под надзором, чтобы избежать возможности возгорания раскаленного подсолнечного масла.

ВНИМАНИЕ: Когда варочная поверхность работает, доступные части вытяжки могут нагреваться.

- Не подключать прибор к электрической сети до тех пор, пока установка полностью не закончена.
- То что касается технических мер и мер безопасности в применении до сброса паров строго придерживаться того что предусматривается по нормам локальных компетентных органов.
- Всаиваемый воздух не должен выпускаться в трубу, используемую для выбросов дымов приборами, работающими на газе или других топливах.
- Не использовать или оставлять вытяжку без лампочек правильно установленных с риском получить удар электрическим током.
- Никогда не использовать вытяжку без правильно установленной решётки!
- Вытяжка НИКОГДА не должна использоваться, как опорная поверхность, если только не указано иначе.
- Использовать только винты для фиксирования в комплекте с продуктом для установки или, если нет в комплекте, приобрести винты правильного типа.
- Использовать правильную длину винтов, указанную в руководстве по установке.
- В случае сомнений, проконсультироваться в авторизованном центре по обслуживанию или с квалифицированным персоналом.


ВНИМАНИЕ!

- Неустановка соответствующих винтов и приспособлений для фиксирования в соответствии с этими инструкциями может привести к рискам электрического происхождения.
- Не используйте устройство с программатором, таймером, отдельным пультом дистанционного управления или любым другим устройством, которое включается автоматически.

Данное изделие промаркировано в соответствии с Европейской директивой 2012/19/ЕС по утилизации электрического и электронного оборудования (WEEE).

Обеспечив правильную утилизацию данного изделия, Вы сможете предотвратить потенциальные негативные последствия для окружающей среды и здоровья человека.



Символ  на самом изделии или сопроводительной документации указывает, что при утилизации данного изделия с ним нельзя обращаться как с обычными бытовыми отходами. Вместо этого, его следует сдавать в соответствующий пункт приемки электрического и электронного оборудования для последующей утилизации.

Сдача на слом должна производиться в соответствии с местными правилами по утилизации отходов.

За более подробной информацией о правилах обращения с такими изделиями, их утилизации и переработки обращайтесь в местные органы власти, в службу по утилизации отходов или в магазин, в котором Вы приобрели данное изделие.

Устройство разработано, испытано и изготовлено в соответствии с:

- Безопасность: EN/IEC 60335-1; EN/IEC 60335-2-31, EN/IEC 62233.
- Эксплуатационные характеристики: EN/IEC 61591; ISO 5167-1; ISO 5167-3; ISO 5168; EN/IEC 60704-1; EN/IEC 60704-2-13; EN/IEC 60704-3; ISO 3741; EN 50564; IEC 62301.
- EMC: EN 55014-1; CISPR 14-1; EN 55014-2; CISPR 14-2; EN/IEC 61000-3-2; EN/IEC 61000-3-3. Предложения для правильного использования в целях снижения воздействия на окружающую среду: Включите вытяжной колпак на минимальной скорости, когда начинаете готовить, и оставьте его работать в течение нескольких минут после того, как закончите готовить. Увеличивайте скорость только в случае большого количества дыма и пара, и прибегайте к использованию повышенных скоростей только в экстремальных ситуациях. Заменяйте угольный фильтр(ы), когда это необходимо, для поддержания хорошей эффективности уменьшения запахов. Очищайте жировой/ые фильтр(ы), когда это необходимо, для поддержания хорошей эффективности жирового фильтра. Используйте максимальный диаметр системы воздуховодов, указанный в данном руководстве, для оптимизации эффективности и минимизации уровня шума.

Пользование

Вытяжка служит для всасывания дыма и пара при приготовлении пищи и предназначена только для бытового использования.

Вытяжка сконструирована для работы в режиме отвода воздуха наружу или рециркуляции воздуха.



Вытяжная версия

В этом режиме испарения выводятся наружу через гибкий трубопровод, подсоединенный к соединительному кольцу.

ВНИМАНИЕ!

Выводная труба не входит в комплект и должна быть приобретена отдельно.

Диаметр выводной трубы должен соответствовать диаметру соединительного кольца.

ВНИМАНИЕ!

Если вытяжка снабжена угольным фильтром, то уберите его

Подсоединить вытяжку к выводной трубе с диаметром соответствующим отверстию выхода воздуха (соединительный фланец).

Установка труб с меньшим диаметром даст уменьшение мощности всасывания воздуха и резкое увеличение уровня шума.

Производитель снимает с себя всякую ответственность по отношению выше сказанного.

- ! Использовать трубу с минимально необходимой длиной.
- ! Использовать трубу с наименьшим количеством изгибов (максимальный угол изгиба: 90°).
- ! Избегать резкого изменения сечения трубы.



Фильтрующая версия

Должен использоваться угольный фильтр, имеющийся в наличии у вашего дистрибутора. Втягиваемый воздух обезжиривается и дезодорируется перед тем, как вновь возвращается в помещение через верхнюю решетку.

Модели вытяжек без моторного блока могут работать в одном режиме отвода воздуха наружу, поэтому они должны быть подсоединены к внешней вытяжной установке (не входит в поставку).

Инструкции по соединениям поставляются с периферийным вытяжным узлом.

Установка

Расстояние нижней грани вытяжки над опорной плоскостью под посуду на кухонной плите должно быть не менее 50 см – для электрических плит, и не менее 65 см для газовых или комбинированных плит.

Если в инструкциях по установке газовой плиты оговорено большее расстояние, то учтите это.



Электрическое соединение

Напряжение сети должно соответствовать напряжению, указанному на табличке технических данных, которая размещена внутри прибора. Если вытяжка снабжена вилкой, подключите вытяжку к штепсельному разъему. Он должен отвечать действующим правилам и быть расположен в легкодоступном месте. Включить в розетку можно после установки. Если же вытяжка не снабжена вилкой (прямое подключения к сети), или штепсельный разъем не расположен в доступном месте, также и после установки, то используйте надлежащий двухполюсный выключатель, обеспечивающий полное размыкание сети при возникновении условий перенапряжения 3-ей категории, в соответствии с инструкциями по установке.

ВНИМАНИЕ!

Прежде чем подключить к сети питания электрическую систему вытяжки и проверить исправное функционирование ее убедитесь в том, что кабель питания правильно смонтирован.

Вытяжка имеет специальный кабель электропитания; в случае повреждения кабеля, необходимо заказать его в службе по техническому обслуживанию.

Установка

Этот тип вытяжки должен крепиться к потолку.

Устройство отличается большим весом; для его переноски и установки требуется не менее двух человек.

Перед началом монтажа:

- Проверьте, чтобы размеры приобретенного Вами изделия подходили к выбранному месту его монтажа.
- Снимите угольный фильтр/ы, если они имеются (смотрите также соответствующий раздел). Фильтр/ы устанавливаются обратно, только если Вы хотите использовать вытяжку в режиме рециркуляции.
- Проверьте, чтобы внутри вытяжки не оставалось предметов, помещенных туда на время ее транспортировки (например, пакетиков с шурупами, листов гарантии и т.д.), если они имеются, выньте их и сохраните.

Вытяжка снабжена дюбелями для крепления ее в большинстве стен/потолков. Однако, необходимо обратиться к квалифицированному технику и убедиться в том, что материалы пригодны для данного типа стены/потолка. Стена/потолок должны обладать достаточной прочностью с учетом массы прибора.

Функционирование



1. **ON/OFF Свет**
2. **ON/OFF Двигатель**
Нажимая на кнопку “2” двигатель переходит на скорость 1.
Нажимая на кнопку во время работы, вытяжка выключается OFF.
3. **Уменьшение скорости**
Нажимая на кнопку “3” снижаем скорость, переходим со скорости 4 (интенсивная) на скорость 1.
4. **Увеличение скорости**
Нажимая на кнопку “4” с вытяжкой в состоянии OFF, вытяжка перейдет на скорость 1.
Нажимая на кнопку во время работы, увеличим скорость и со скорости 1 перейдем на скорость 4 (интенсивная).
Интенсивная скорость программируется по времени. Стандартное программирование - 5', по истечению этого времени вытяжка переключается на скорость 2. Чтобы отключить данную функцию необходимо нажать кнопку “3” прежде чем истечет время, вытяжка переключится на скорость 3, нажимая на кнопку “2”, вытяжка выключится.
Каждой скорости соответствует своя сигнализация на дисплее:

- OFF: Нет сигнализации
- Скорость 1: 1
- Скорость 2: 2
- Скорость 3: 3
- Скорость 4: 4 мигающая

5. Дисплей

Сигнализация жирового фильтра

Сигнализация жирового фильтра включается после 40 часов использования вытяжки и на дисплее начинает мигать цифра 1.

Когда появляется данная сигнализация жировой фильтр необходимо помыть.

Сигнализацию видно когда вытяжка включена **ON**.

Для того чтобы убрать сигнализацию жирового фильтра, нажмите на кнопку “2” и держите ее нажатой более 3” пока не отключится сигнализация.

Отключение сигнализации выполняется на включенной вытяжке **ON**.

Сигнализация угольного фильтра (только для исполнения с рециркуляцией воздуха)

Сигнализация угольного фильтра включается после 160 часов использования вытяжки и на дисплее начинает мигать цифра 2.

Когда появляется данная сигнализация угольный фильтр необходимо заменить.

Сигнализацию видно, когда вытяжка включена **ON**.

Для того чтобы убрать сигнализацию угольного фильтра, нажмите на кнопку “2” и держите ее нажатой более 3” пока не отключится сигнализация.

Отключение сигнализации выполняется на включенной вытяжке **ON**.

Если одновременно включаются сигнализации обоих фильтров, на дисплее начнут по очереди мигать цифры 1 и 2.

Чтобы сбросить сигнализацию, выполните 2 раза вышеописанную процедуру.

За первый раз сбрасывается сигнализация жирового фильтра, за второй раз сбрасывается сигнализация угольного фильтра.

В стандартном режиме сигнализация угольного фильтра не активирована.

Если используется вытяжка в исполнение с рециркуляцией воздуха, необходимо активировать сигнализацию угольного фильтра.

Активация сигнализации угольного фильтра:

Включить вытяжку **OFF** и держать 3”одновременно нажатыми кнопки “2” и “3”.

Начнут по очереди мигать цифры 1 и 2 на протяжении 2”.

Отключение сигнализации угольного фильтра:

Включить вытяжку **OFF** и держать 3”одновременно нажатыми кнопки “2” и “3”.

Цифра 1 будет мигать на протяжении 2”.

Аварийный сигнал увеличение Температуры

Вытяжка оборудована датчиком температуры, который включает двигатель на 3 скорости, если очень высокая температура возле дисплея.

Аварийный сигнал отображается на дисплее в виде мигающей буквы t.

Аварийное состояния остается до тех пор, пока не упадет температура ниже уровня включения аварийного сигнала. Чтобы выйти с данного режима нажмите на кнопку “2”, “3” или “4”.

Каждые 30” датчик снимает значения температуры окружающей среды возле дисплея.

Визуальные отображения на Дисплее

Отображение	Режим
	Скорость 1
	Скорость 2
	Скорость 3
	Скорость 4 (интенсивная)
	Обслуживание Жирового фильтра
	Обслуживание Угольного фильтра
	Обслуживание Жирового и Угольного фильтра
	Аварийный сигнал увеличение Температуры

Уход

Очистка

Для чистки используйте **ТОЛЬКО** специальную тряпку, смоченную нейтральным жидким моющим средством. **НЕ ИСПОЛЬЗУЙТЕ НИКАКИЕ ИНСТРУМЕНТЫ ДЛЯ ОЧИСТКИ.** Не применяйте средства, содержащие абразивные материалы. **НЕ ПРИМЕНЯЙТЕ СПИРТ!**

Фильтры задержки жира

Рис. 23-26

Удерживает частицы жира, исходящие от плиты.

Фильтр следует чистить ежемесячно (или когда система индикации насыщения фильтров, если она имеется в Вашей модели, указывает на данную необходимость) неагрессивными моющими средствами, вручную или в посудомоечной машине при низкой температуре и экономичном цикле мытья.

При мытье в посудомоечной машине может иметь место некоторое обесцвечивание фильтра задержки жира, но его фильтрующая характеристика остается абсолютно неизменной. Для снятия фильтра задержки жира потяните к себе подпружиненную ручку отцепления фильтра.

Угольный фильтр (только в режиме рециркуляции)

Рис. 25

Удаляет неприятные запахи кухни.

Угольный фильтр может быть одного из этих видов:

- **Моющий угольный фильтр.**
- **НЕ моющий угольный фильтр.**

Моющий угольный фильтр

Угольный фильтр можно мыть каждые два месяца в теплой воде с надлежащими моющими средствами или в посудомоечной машине при температуре 65° С (в последнем случае, выполните полный цикл мытья без посуды внутри посудомоечной машины).

Удалите излишек воды осторожно, чтобы не повредить фильтр, затем снимите подушку из пластмассовой рамы и выдерживайте ее в печи в течение 10 минут при температуре 100° С для обеспечения полной высушки.

Заменяйте подушку каждые 3 года и как только полотно окажется поврежденным.

НЕ моющий угольный фильтр

Насыщение угольного фильтра происходит по истечении более или менее длительного периода эксплуатации, предопределяемого типом кухни и периодичностью очистки фильтров задержки жира. В любом случае, заменяйте картридж по крайней мере через каждые 4 месяца.

Угольный фильтр НЕ подлежит мойке или регенерации.

Установка

Навесить угольный фильтр сначала задней стороной на металлический язычок вытяжки, потом переднюю часть закрепить двумя ручьятами.

Демонтаж

Снять угольный фильтр, поворачивая на 90° ручьятки, которые фиксируют его с вытяжкой.

Замена ламп

Рис. 27

Отключите прибор от электросети.

Внимание! Прежде чем прикасаться к лампам убедитесь в том, что они остыли.

Заменить поврежденную лампочку на новую такого же типа, как указано на этикетке, или рядом с лампочкой на вытяжке.

1. Используя плоскую отвертку или аналогичный инструмент, осторожно снимите защитный элемент.
2. Выкрутите поврежденную лампу и замените ее новой (см. приведенную ниже таблицу):

Лампа	Мощность (Вт)	Цоколь
	10	G4
Напряжение (В)	Размер (мм)	
12	10 (диаметр) 22 (высота светового центра)	
Код ILCOS D (по системе IEC 61231)		
HSGST/C/UB-10-12-G4-10/22		

3. Закройте плафон (крепление защелкой).

Если система подсветки не работает, проверьте корректность установки ламп в гнездах, прежде чем обратиться в центр технической помощи.

Чітко дотримуйтеся приведених в даному керівництві інструкцій. Виробник знімає з себе будь-яку відповідальність за несправності, збитки або пожежу, що може мати місце при використанні пристрою внаслідок невиконання інструкцій, приведених в даному керівництві. Витяжний ковпак спроектований для всмоктування диму та пару, що утворюється під час приготування їжі та призначений лише для побутового використання.

Кухонна витяжка може мати дизайн, що відрізняється від витяжки зображеної на малюнках цієї інструкції але в будь-якому випадку інструкції з монтажу, технічного обслуговування та експлуатації залишаються без змін.

- Важливо зберегти ці інструкції для того, щоб можна було звернутися до них в будь-який час. У випадку продажу, передачі чи переїзду, переконайтеся в тому щоб інструкції були разом з виробом.
- Уважно прочитати інструкції: В них міститься важлива інформація з встановлення, використання та безпеки.
- Заборонено виконувати електричні чи механічні зміни у виробі чи у вивідних каналах.
- Перш ніж приступити до монтажу виробу перевірте чи всі компоненти без дефектів та не є пошкодженими. У протилежному випадку зверніться в місце продажу та зупиніть монтування виробу.

Примітка: Деталі, позначені знаком "(*)" є додатковими аксесуарами та постачаються лише з деякими моделями, або є деталями, які не постачаються в комплекті і їх потрібно купувати.

Попередження по безпеці

Перед початком будь якої операції по очищенню або обслуговуванню, відключіть витяжку від електричної сітки витягуючи вилку з розетки або відключаючи загальний вимикач приміщення.

- Для усіх операцій по установці та обслуговуванню використовуйте робочі рукавиці.
- Пристрій може використовуватися дітьми не молодшими 8 років та особами із зниженими фізичними, сенсорними або розумовими здібностями, або з недостатнім

досвідом якщо знаходяться під контролем, або були навчені використовувати пристрій в безпечній спосіб та якщо розуміють пов'язані з тим небезпеки.

- Діти повинні бути під контролем і не повинні гратися з пристроєм.
- Операції по чищенню та обслуговуванню не повинні проводитися дітьми без нагляду.
- Приміщення повинно мати достатню вентиляцію коли витяжка використовується одночасно з іншими пристроями що працюють на газі або інших паливах.
- Витяжку необхідно часто чистити як в середині, так і ззовні (ХОЧА Б ОДИН РАЗ НА МІСЯЦЬ), дотримуватися в будь якому випадку того, що вказується в інструкціях по обслуговуванню.

- Не дотримання норм очищення та заміни і очищення фільтрів збільшує ймовірність ризику загоряння.
- Суворо заборонено приготування їжі на відкритому вогні під витяжкою.
- Для заміни лампочки освітлення використовувати тільки тип лампочки вказаний в розділі обслуговування/заміна лампочки цього посібника.

Використання відкритого полум'я наносить збиток фільтрам і може призвести до загорання, тому потрібно уникати в будь якому випадку.

Смаження повинно проводитися під наглядом щоб уникнути загоряння розлитої олії.

УВАГА: Коли варильна поверхня працює, доступні частини можуть нагріватися.

- Не підключати пристрій до електричної сітки до тих пір, поки не буде повністю закінчена установка.


- Що стосується технічних мір та мір безпеки у використанні що відноситься до викидів парів, суворо дотримуйтеся норм місцевих компетентних органів.
- Повітря що втягується, не повинно випускатися в трубу яка використовується для викиду димів пристроями що працюють на газі та інших паливах.
- Не використовувати або залишати витяжку без правильно встановлених лампочок з ризиком отримати удар електричним струмом.
- Ніколи не використовувати витяжку без правильно встановленої решітки!
- Витяжка НІКОЛИ не повинна використовуватися як опорна поверхня, якщо тільки не вказується.
- Використовувати гвинти для фіксування в наборі з продуктом для установки, якщо немає в наборі, придбати гвинти правильного типу.
- Використовувати правильну довжину гвинтів яка вказується в посібнику по встановленню.
- У випадку сумнівів, консультуватися в авторизованому центрі або з кваліфікованим персоналом.

▲ УВАГА!

- Не встановлювання відповідних гвинтів і пристроїв для фіксування у відповідності з цими інструкціями може привести до ризиків електричного походження.
- Не слід використовувати з програматором, таймером, окремим пультом керування або з будь-яким іншим пристроєм, який приводиться в дію автоматично.

Даний виріб промаркований відповідно до Європейської директиви 2012/19/EC, утилізація електричного і електронного обладнання (WEEE). Забезпечуючи вірну утилізацію цього виробу, Ви допоможете попередити потенційні негативні наслідки для оточуючого середовища і здоров'я людини, котрі могли б мати місце в протилежному випадку.



Символ  на самому виробі або на супроводжуючому його документі вказує, що при утилізації цього виробу з ним не можна поводитися як зі звичайними побутовими відходами. Він має здаватися у відповідний пункт прийому електричного і електронного обладнання для подальшої утилізації. Здавання на злам повинно виконуватися згідно з місцевими правилами по утилізації відходів. Для більше детальної інформації про правила поводження з такими виробами, їх утилізації і переробки звертайтеся в місцеві органи влади, в службу по утилізації відходів, або в магазин, в якому Ви придбали даний виріб.

Прилад спроектовано, випробувано і виготовлено згідно з:

- Безпека: EN/IEC 60335-1; EN/IEC 60335-2-31, EN/IEC 62233.
- Експлуатаційні якості: EN/IEC 61591; ISO 5167-1; ISO 5167-3; ISO 5168; EN/IEC 60704-1; EN/IEC 60704-2-13; EN/IEC 60704-3; ISO 3741; EN 50564; IEC 62301.
- EMC: EN 55014-1; CISPR 14-1; EN 55014-2; CISPR 14-2; EN/IEC 61000-3-2; EN/IEC 61000-3-3. Поради для правильної експлуатації та для зниження впливу на середовище: Уникайте витяжку на мінімальну швидкість перед початком приготування їжі, і залишайте її працювати на декілька хвилин після закінчення приготування. Збільшуйте швидкість тільки у разі великої кількості диму і пару та використовуйте наддув тільки у крайніх випадках. Для підтримання високої ефективності видалення запахів, за необхідності, виконуйте заміну вугільного(-их) фільтру(-ів). Для підтримання високої ефективності фільтру жирів, за необхідності, виконуйте чистку фільтру(-ів) жирів. Використовуйте максимальний діаметр системи повітроводів, що вказаний у інструкції для оптимізації ефективності та мінімізації шуму.

Використання

Витяжний ковпак спроектований для всмоктування диму та пару, що утворюється під час приготування їжі та призначений лише для побутового використання.

Витяжка розроблена для роботи в режимі всмоктування, виводячи повітря назовні або в фільтруючому режимі з рециркуляцією повітря.



Варіант відведення

Пари виводяться назовні через вивідну трубу закріплену до фланця з'єднання.

▲ УВАГА!

Вивідна труба не постачається і тому необхідно її придбати окремо.

Діаметр вивідної труби повинен відповідати діаметру з'єднувального кільця.

▲ УВАГА!

Якщо витяжний ковпак має вугільні фільтри, то їх треба зняти.

Під'єднати ковпак до настінної вивідної труби та вивідного отвору з однаковим діаметром виходу повітря (з'єднуючий фланець).

Використання настінних вивідних труб та отворів з меншим діаметром приведе до зменшення ефективності всмоктування та значне збільшення рівня шуму.

Тому ми знімаємо з себе будь-яку відповідальність по вищесказаному.

! Використовуйте найкоротший витяжний канал.

! Використовуйте витяжний канал з найменшою кількістю поворотів (максимальний кут повороту: 90°).

! Уникайте різких змін площі перерізу витяжного каналу.



Варіант з фільтрацією

Втянуте повітря знежирюється та очищується та знову повертається в приміщення. Для того, щоб використовувати ковпак у цьому режимі, необхідно встановити додаткову систему фільтрів з активованим вугіллям.

Моделі ковпаків без моторного блоку можуть працювати лише в одному режимі відводу повітря назовні, тому повинні бути під'єднані до зовнішньої витяжної установки (не входить в поставку).

Інструкції щодо під'єднання постачаються з периферійним обладнанням.

Інсталяція

Відстань нижньої відчастини витяжки до посуду на кухонній плиті має бути не менше 50см, у випадку електричних плит, та 65 см, у випадку газових та комбінованих плит.

Необхідно приймати до уваги відстані, які вказуються в інструкції з інсталяції газової плити.



Під'єднання до електромережі

Напруга в електромережі має відповідати вказаним характеристикам на етикетці, яка знаходиться всередині витяжки. Якщо в комплект входить вилка під'єднання в електромережу, то слід під'єднати витяжку до розетки, що відповідає існуючим нормам та знаходиться в доступному місці, що можна виконати й після інсталяції. Якщо ж вилка не входить в комплект (пряме під'єднання в електромережу), або розетка не знаходиться в доступному місці, також і після інсталяції, то слід вмонтувати належний двофазний вимикач, який забезпечить повне відключення від мережі в умовах перенапруги III категорії, в повній відповідності з правилами інсталяції.

УВАГА!

перед тим як знову підключити витяжку до електромережі і перевірити правильність роботи, завжди контролюйте щоб шнур мережі був змонтований вірно.

Витяжний ковпак має спеціальний провід живлення; у випадку пошкодження проводу, замовте його у службі технічного обслуговування.

Інсталяція

Цей тип витяжного ковпака повинен кріпитися до стелі.

Виріб має значну вагу, тому пересування та встановлення витяжки повинно виконуватися щонайменше двома чи більше особами.

Перед початком монтажу:

- Перевірте щоб розміри придбаного Вами виробу підходили до вибраного місця його монтажу.
- Зніміть вугільний фільтр/и якщо він/вони присутні (дивитись також відповідний розділ). Фільтр/и знову встановлюються якщо Ви хочете використовувати ковпак в режимі рециркуляції.
- Перевірити щоб всередині ковпака не залишалось предметів, помічених туди на час його транспортування (наприклад, пакетиків з шурупами, листів гарантії і т.п.), якщо вони є, вийміть їх і збережіть.

В комплект витяжки входять шурупи для кріплення, розраховані на більшість типів стін/стель. Проте необхідно звернутися до кваліфікованого техника для перевірки придатності матеріалів в залежності від типу стіни чи стелі. Стіна/стеля повинні бути достатньо міцними, щоб витримати вагу витяжки.

Функціонування



1. ON/OFF Світло

2. ON/OFF двигун

Натискуючи на кнопку "2" двигун перейде на швидкість 1.

Натискуючи на кнопку під час роботи витяжний ковпак перейде в режим OFF.

3. Зменшення швидкості

Натискуючи на кнопку "3", отримаємо зменшення швидкості - від швидкості 4 (інтенсивної) до швидкості 1.

4. Збільшення швидкості

Натискуючи на кнопку "4" коли витяжка вимкнена – OFF, витяжка перейде на швидкість 1.

Натискуючи на кнопку під час роботи збільшимо швидкість від 1 до 4 (інтенсивної).

Інтенсивну швидкість можна запрограмувати в часі. Стандартне програмування – 5', після закінчення цього часу ковпак перейде на швидкість 2.

Щоб відключити функцію, до закінчення часу, натисніть кнопку «3», витяжка переклучиться на швидкість 3, натискаючи на кнопку «2», витяжка вимикається.

Кожній швидкості відповідає зображення на дисплеї:

OFF: Зображення відсутнє

Швидкість 1: 1

Швидкість 2: 2

Швидкість 3: 3

Швидкість 4: 4 (миготить)

5. Дисплей

Сигналізація жирового фільтру

Сигналізація жирового фільтру вмикається після 40 годин роботи витяжного кофпака та зображається на дисплеї за допомогою цифри 1, котра починає миготіти.

Коли з'являється така сигналізація необхідно помити жировловлюючий фільтр.

Сигналізація відображається на увімкнутій витяжці (ON).

Для того, щоб вимкнути сигналізацію жирового фільтра, натисніть на кнопку "2" та утримайте її більше 3 секунд, доки не відключиться сигналізація.

Вимкнути сигналізацію можливо коли витяжка у режимі ON.

Сигналізація вугільного фільтру (тільки в режимі рециркуляції)

Сигналізація вугільного фільтру вмикається після 160 годин роботи витяжного кофпака та зображається на дисплеї за допомогою цифри 2, котра починає миготіти.

Коли з'являється така сигналізація вугільний фільтр необхідно замінити.

Сигналізація відображається на увімкнутій витяжці (ON).

Для того, щоб вимкнути сигналізацію вугільного фільтру, натисніть на кнопку "2" та утримайте її більше 3 секунд, доки не відключиться сигналізація.

Вимкнути сигналізацію можливо коли витяжка у режимі ON.

Якщо вмикається сигналізація обох фільтрів цифри 1 і 2 будуть миготіти по черзі.

Щоб скинути сигналізацію, виконайте 2 рази вищеописану операцію.

За перший раз скидається сигналізація жирового фільтру, за другий раз скидається сигналізація вугільного фільтру.

У стандартному режимі сигналізація вугільного фільтру не активована.

Якщо використовується витяжка у виконанні з рециркуляцією повітря, необхідно активувати сигналізацію вугільного фільтра.

Активация сигналізації вугільного фільтра:

Увімкнути витяжний кофпак (OFF) та натискати одночасно на кнопки «2» та «3» протягом 3 секунд.

Цифри 1 і 2 по черзі будуть миготіти протягом 2 секунд.

Відключення сигналізації вугільного фільтру:

Увімкнути витяжний кофпак (OFF) та натискати одночасно на кнопки «2» та «3» протягом 3 секунд.

Цифра 1 буде миготіти протягом 2 секунд.

Аварійний сигнал Температури

Витяжка обладнана давачем температури, який вмикає двигун на 3 швидкості у випадку, коли температура біля дисплею досить висока.

На такий стан вказує на дисплеї літера "t", яка миготить.

Витяжка залишається увімкнутою доти, доки температура не понизиться нижче рівня активації аварійного сигналу.

Щоб вийти з цього режиму необхідно натиснути на кнопку "2", "3" чи "4".

Кожних 30 секунд давач контролює температуру середовища навколо дисплею.

Зображення на дисплеї

Зображення	Режим
1	Швидкість 1
2	Швидкість 2
3	Швидкість 3
4	Швидкість 4 (інтенсивна)
1	Обслуговування жирового фільтру
2	Обслуговування вугільного фільтру
1 2	Обслуговування вугільного і жирового фільтру
t	Аварійний сигнал Температура

Догляд

Чистка

Для чистки використовуйте **ЛИШЕ** спеціальну серветку, намочену нейтральним рідким миючим засобом. **НЕ ВИКОРИСТОВУЙТЕ ЗАСОБІВ АБО ІНСТРУМЕНТІВ ДЛЯ ОЧИЩЕННЯ!**

Не використовуйте засоби що мають абразивні матеріали. **НЕ ВИКОРИСТОВУЙТЕ СПИРТ!**

Фільтр затримки жирів

Мал. 23-26

Затримує жирові сполучення, що виникають під час приготування їжі.

Повинен чиститися один раз в місяць (або коли система індикації переповнення фільтрів, якщо є у вашій моделі, вказує на дану необхідність), з використанням неагресивних миючих засобів вручну або в посудомийчій машині при низькій температурі і короткому циклі.

При митті в посудомийчій машині може мати місце деяке знебарвлення фільтру, проте його фільтруючі характеристики залишаються незмінними.

Для зняття фільтру затримки жиру потягніть на себе пружинну ручку відчеплення фільтру.

Вугільний фільтр (тільки в режимі рециркуляції)

Мал. 25

Вбирає непрямі запахи кухні.

Вугільний фільтр може бути одним із цих типів:

- Вугільний фільтр, що підлягає миттю.
- Вугільний фільтр, що НЕ підлягає миттю.

Вугільний фільтр, підлягає миттю

Вугільний фільтр можна мити кожні два місяці в теплій воді відповідними миючими засобами, або в посудомийній машині при 65°C (в останньому випадку виконати повний цикл миття без посуду всередині посудомийної машини).

Обережно, щоб не пошкодити фільтр, злити надлишкову воду, потім вийняти з пластмасової рами подушку і потримати її в печі протягом 10 хв. при температурі 100° C для забезпечення повного осушення.

Замінити подушку кожні 3 роки і кожного разу, коли полотно виявиться пошкодженим.

Вугільний фільтр, НЕ підлягає миттю

Перевірка вугільного фільтру на насичення проводиться після більш менш довгого періоду використання в залежності від типу кухні і регулярності очистки фільтру жирів. У будь-якому випадку необхідно замінити патрон максимум кожні чотири місяці.

НЕ підлягає миттю чи поновленню.

Встановлення

Підвісити вугільний фільтр спочатку задньою стороною на металевий язичок ковпака, потім передню частину закріпити двома ручками.

Зняття

Зняти вугільний фільтр повертаючи ручки на 90° що фіксують його до ковпака.

Заміна Ламп

Мал. 27

Відключити прилад від електромережі.

Увага! Перш ніж торкати лампи необхідно впевнитися що вони охололи.

Замінити пошкоджену лампочку на нову такого ж типу, як зазначено на етикетці, або поруч з лампочкою на витяжці.

1. Вийміть захисний елемент за допомогою невеликої викрутки або подібного інструменту.
2. Витягти пошкоджену лампу та замінити її новою (див. нижченаведену таблицю):

Лампочка	Потужність (W)	Цоколь
	10	G4
Напруга (V)		Розмір (мм)
12	10 (Діаметр) 22 (Довжина від центру джерела світла)	
Код ILCOS D (згідно норми IEC 61231)		
HSGST/C/UB-10-12-G4-10/22		

3. Закрийте плафон (кріплення засувкою).

Якщо система підсвітки не працює, перевірте вірну установку ламп в гнізда, перед тим як звертатися до центру технічної допомоги.

Järgige täpselt käesolevas juhendis antud juhiseid. Seadme valmistaja keeldub igasugusest vastutusest seadmega seotud võimalike ebariiside, rikete või tulekahjude eest, mis tulenevad selles juhendis antud juhiste eiramisest. Õhupuhasti on ette nähtud küpsetusõhnade ja -aurude eemaldamiseks üksnes koduses majapidamises.

Õhupuhasti kujundus võib olla teistsugune kui selles brošüüris toodud joonistel, kuid kasutus-, hooldus- ja paigaldusjuhendid on samad.

- Hoidke juhendit alles, et saaksite seda igal hetkel uurida. Veenduge müügi, võõrandamise või kolimise korral, et juhend jääks toote juurde.
- Lugege juhised tähelepanelikult läbi: siin on tähtsast teavet paigaldamise, kasutamise ja ohutuse kohta.
- Ärge muutke toodet ega selle väljatõmbetorusid elektriliselt ega mehaaniliselt.
- Enne seadme paigaldamist veenduge, et selle osad ei oleks kahjustunud. Vastasel korral ärge seadet paigaldage, vaid pöörduge edasimüüja poole.

Märkus. Juhendis sümboliga „(*)“ tähistatud komponendid on valikulised lisaseadmed ning need on kaasas ainult osa mudelitüüpide või tuleb need soetada eraldi.

Ohuabinõud

- Enne puhastamist või hooldamist lülitage kubu elektrivõrgust välja, võtke juhe seinast või lülitage ruumi üldlüliti välja.
- Puhastamise ja hoolduse ajal kasutage töökindaid.
- Masinat tohivad kasutada lapsed alates 8. eluaastast ja füüsiliste, sensoorsete või mentaalsete häiretega inimesed või eelneva kogemuse ja teadmisteta isikud vaid järelevalve all või kui neid on õpetatud masinat ohutult kasutama ja nad mõistavad seotud ohtusid.
- Lapsi peab valvama ja nad ei tohi masinaga mängida.
- Järelevalveta lapsed ei tohi masinat puhastada ega hooldada.
- Ruumis peab olema piisav ventilatsioon, kui kubu kasutatakse koos teiste seadmetega, mis kasutavad gaasi

või teisi süttivaid aineid.

- Õhupuhastit tuleb korrapäraselt puhastada nii seest kui ka väljast (VÄHEMALT KORD KUUS), pidades seejuures kinni hooldusjuhendis esitatud täpsetest nõuetest.

- Kui õhupuhasti puhastusnõudeid ja kohustust filtreid puhastada või vahetada eiratakse, tekib tulekahju oht.

- Kubu all ei tohi toidukasutamisel kasutada leeke.

- Pirmi vahetamisel kasutage juhendi hooldus/varuosa osas kirjeldatud pirni tüüpi.

Lahtise tule kasutamine kahjustab filtreid ja võib põhjustada tulekahju, seepärast tuleb selle kasutamist vältida.

Praadimine peab olema kontrollitud tingimustes, et vältida kuuma õli süttimist.

TÄHELEPANU: Pliidi kasutamise ajal võivad kubu välised osad muutuda tuliseks.

- Ärge ühendage elektrivõrku seadet enne täielikku paigaldamist.

- Tehniliste ja ohutusmeetmete kasutamisel järgige alati kohalike võimude kehtestatud nõudeid.

- Kubu sissetõmmatud õhku ei tohi juhtida torusse, kuhu juhatakse ka gaasid või teistel kütustel töötavate seadmete suits.

- Ärge kasutage kubu, kui pirnid ei ole nõuetekohaselt paigaldatud, elektrilöögi oht.

- Mitte kasutada kubu ilma võreta!

- Kubu ei TOHI kunagi kasutada toetuspinnana, kui seda ei ole eraldi välja toodud.

- Paigaldamisel kasutage kaasasolevaid kinnituskruvisid, kui neid ei ole kaasas, siis ostke õiget tüüpi kruvid. Kasutage kruvisid, mille pikkus vastab paigaldusjuhiste. Kahtluse korral pöörduge teeninduse või vajaliku väljaõppega inimese poole.


TÄHELEPANU!

- Puudulik kruvide ja kinnitusseadmete paigaldamine, mis ei vasta juhiste, toob kaasa elektrilöögi ohtu.

- Ärge kasutage eraldi programmeerimiseadet, taimerit, kaugjuhtimispulti või mis tahes muud automaatselt aktiveeruvat seadet.

Seade on märgistatud direktiivi 2012/19/EC (elektri- ja elektroonikaseadmete jäätmete kohta) (Waste Electrical and Electronic Equipment, WEEE) kohaselt. Kui hoolitsete selle eest, et see toode kõrvaldatakse kasutusest õigesti, aitate vältida võimalikke negatiivseid tagajärgi keskkonnale ja tervisele.



Sümbol  tootel või sellega kaasas olevates dokumentides näitab, et toodet ei tohi käidelda nagu olmejäätmeid, vaid see tuleb anda elektri- ja elektroonikaseadmete jäätmete vastuvõtupunkti, kust see läheb taasinglusse. Järgige kohalikke jäätmete kõrvaldamise alaseid õigusnorme. Lisateabe saamiseks selle toote käitlemise, taaskasutamise ja ringlussevõtu kohta võtke ühendust vastava kohaliku asutuse, olmejäätmete kogumise ettevõtte või selle firmaga, kelle käest te toote ostsite.

Seade on välja töötatud, testitud ja toodetud vastavalt:

• Ohutus: EN/IEC 60335-1; EN/IEC 60335-2-31, EN/IEC 62233.

• Jõudlus EN/IEC 61591; ISO 5167-1; ISO 5167-3; ISO 5168; EN/IEC 60704-1; EN/IEC 60704-2-13; EN/IEC 60704-3; ISO 3741; EN 50564; IEC 62301.

• Elektromagnetiline ühilduvus: EMC: EN 55014-1; CISPR 14-1; EN 55014-2; CISPR 14-2; EN/IEC 61000-3-2; EN/IEC 61000-3-3.

Soovitused keskkondlike mõjude vähendamiseks kasutamise ajal:

Lülita tömbekapp minimaalkiirusel sisse kohe kui oled hakanud sööki valmistama ning lase sel töötada paar minutit pärast toidu valmistamist. Suurenda töökiirust vaid suure suitsu või auru korral ning kasuta intensiivrežiimi ainult hädavajaduse korral. Vaheta vajaduse tekkides välja söefiltrid, et tagada piisav lõhnaeemaldus. Puhasta vajaduse tekkides rasvafiltrid, et tagada piisav rasvaeemaldus. Kasutada juhendis näidatud maksimaalset ärajuhtimisava, et optimeerida tõhusus ja vähendada müra.

Kasutamine

Õhupuhasti on ette nähtud küpsetuslõhnade ja -aurude eemaldamiseks üksnes koduses majapidamises.

Õhupuhasti on valmistatud nii, et seda saaks kasutada nii väljatõmberežiimis kui ka õhku filtreeriva toasises tsirkulatsiooniga režiimis.



Õhu väljatõmbega versioon

Aur viiakse välja ühendusääriku külge kinnitatud väljatõmbetoru abil.

⚠ TÄHELEPANU!

Väljatõmbetoru ei kuulu komplekti ja tuleb ise osta.

Väljatõmbetoru diameeter peab olema sama suur kui ühendusvõru oma.

⚠ TÄHELEPANU!

Kui õhupuhastil on söefiltrid, tuleb need eemaldada.

Ühendage õhupuhasti väljatõmbetorude ja seinal asuvate väljalaskeavadega, mille diameeter on võrdne õhupuhasti väljalaskeava (ühendusäärikuga) omaga.

Peenemate torude ja väiksemate seinal asuvate väljalaskeavade kasutamisel väheneb tõmme ja suureneb oluliselt müra.

Seetõttu ei võta meie sellisel juhul endale mingit vastutust.

! Kasutage minimaalse vajaliku pikkusega toru.

! Kasutage võimalikult väheste põlvedega toru (torupõlve maksimaalne nurk: 90°).

! Vältige toru ristloike olulist muutumist.



Filtersüsteem

Välja tõmmatud õhk puhastatakse rasvast ja lõhnastatakse, enne kui see tagasi siseruumidesse juhitakse. Sellel režiimil kasutamiseks tuleb paigaldada täiendav aktiivsoega filtreerimisüsteem.

Ilma imimootoriga mudelid töötavad ainult väljatõmberežiimis ja selline mudel tuleb ühendada välimise väljatõmbeseadmega (*ei kuulu komplekti*).

Kokkupanemisõpetus on lisaseadme juures.

Paigaldamine

Minimaalne vahekaugus pliidi pinna ja köögi õhupuhasti alumise ääre vahel ei tohi elektripliidi puhul olla väiksem kui 50cm ning gaasi- või kombineeritud pliidi puhul väiksem kui 65cm.

Kui gaasipliidi paigaldusjuhendis nõutakse suuremat vahekaugust, tuleb seda arvesse võtta.



Elektriühendus

Võrgupinge peab vastama õhupuhasti sees asuval andmesildil toodud pingele. Kui õhupuhastil on pistik, ühendage see kehtivatele eeskirjadele vastavasse pistikupessa, mis asub ka pärast õhupuhasti paigaldamist ligipääsetavas kohas. Kui õhupuhastil pistikut ei ole (puhasti on otse võrku ühendatud) või kui pistik ei asu kohas, mis jääks ka pärast õhupuhasti paigaldamist ligipääsetavaks, paigaldage nõuetekohane kahepooluseline lüliti, mis kindlustaks vastavalt paigalduseeskirjadele III kategooria liigpinge korral täieliku eraldamise vooluvõrgust.

⚠ TÄHELEPANU!

Enne kui lülitate õhupuhasti uuesti elektrivõrku ja kontrollite, kas see töötab korralikult, kontrollige alati, kas võrgukaabel on korralikult monteeritud.

Õhupuhastil on spetsiaalne toitekaabel; kui kaabel on kannatada saanud, pöörduge tehnobi poole.

Paigaldamine

Seda tüüpi õhupuhasti tuleb paigaldada lakke.

Toode on kaalult väga raske: õhupuhasti liigutamiseks ja paigaldamiseks peab kasutama vähemalt kahe või enama inimese abi

Enne paigaldamise algust:

- Kontrollige, kas ostetud toote mõõdud sobivad varem väljavalitud paigalduspiirkonna mõõtudega.
- Eemaldage aktiivsõefilter-/filtrid, kui seade on nendega varustatud (vt ka vastavat punkti). See/need pannakse tagasi ainult siis, kui õhupuhastit tahetakse kasutada filtreerival režiimil.
- Kontrollige, ega õhupuhasti sees ei ole (transportimise ajal sinna sattunud) selle juurde kuuluvaid esemeid (nt kruvidega ümbrikke, garantiidokumente jms). Kui on, siis võtke need välja ja hoidke alles.

Õhupuhastiga on kaasas tüüblid, mis sobivad enamikule seintele/lagedele. Kui tahate kindel olla, et need seinte/lae materjaliga sobivad, tuleb siiski pöörduda kvalifitseeritud tehniku poole. Sein/lagi peab olema küllalt tugev, et õhupuhasti raskust kanda.

Töötamine



1. Tuled SISSE/VÄLJA

2. Mootor SISSE/VÄLJA

Kui vajutate nupule „2”, siis lülitub mootori kiirusele 1.

Kui vajutate nuppu töötamise ajal, siis õhupuhasti lülitub välja.

3. Kiiruse vähendamine

Kui vajutate nupule „3”, siis väheneb kiirus kiiruselt 4 (intensiivne) kiirusele 1.

4. Kiiruse suurendamine

Kui vajutate nupule „4” ning õhupuhasti on välja lülitatud, siis lülitub seade kiirusele 1.

Kui vajutate nupule seadme töötamise ajal, siis suureneb kiirus kiiruselt 1 kiirusele 4 (intensiivne).

Intensiivne kiirus on taimeriga. Standardtööaeg sellel kiirusel on viis minutit ning seejärel lülitub õhupuhasti kiirusele 2.

Taimeri katkestamiseks enne standardaega vajutage nupule „3”, misjärel õhupuhasti lülitub kiirusele 3, kui vajutate nupule „2”, siis lülitub õhupuhasti välja.

Igale kiirusele vastab tähis juhtpaneelil:

VÄLJA: tähis puudub

Kiirus 1: 1

Kiirus 2: 2

Kiirus 3: 3

Kiirus 4: 4 vilgub

5. Juhtpaneel

Rasvafiltri tähis

Rasvafiltri tähis ilmub iga 40 töötunni järel ning see on juhtpaneelil vilkuv number 1.

Nimetatud tähise ilmumise korral tuleb paigaldatud rasvafiltrit puhastada.

Tähis on nähtav, kui õhupuhasti on sisse lülitatud.

Rasvafiltri tähise eemaldamiseks vajutage nupule „2” üle kolme sekundi, kuni tähis kustub.

Tähise kustutamiseks peab õhupuhasti olema sisse lülitatud.

Sõefiltri tähis (üksnes filterrežiimi puhul)

Sõefiltri tähis ilmub iga 160 töötunni järel ning see on juhtpaneelil vilkuv number 2.

Nimetatud tähise ilmumise korral tuleb paigaldatud sõefiltri välja vahetada.

Tähis on nähtav, kui õhupuhasti on sisse lülitatud.

Sõefiltri tähise eemaldamiseks vajutage nupule „2” üle kolme sekundi, kuni tähis kustub.

Tähise kustutamiseks peab õhupuhasti olema sisse lülitatud.

Mõlema filtri tähise ilmumise korral vilguvad juhtpaneelil numbrid 1 ja 2 vaheldumisi.

Algeadistust tuleb teha 2 korda, järgides eespool kirjeldatud juhiseid.

Kõigepealt tehke rasvafiltri tähise ja seejärel sõefiltri tähise algeadistus.

Standardolekus ei ole sõefiltri tähis aktiivne.

Kui kasutate õhupuhastit filterrežiimil, siis tuleb sõefiltri tähis seadistada.

Sõefiltri tähise aktiveerimine:

Lülitage õhupuhasti välja ja vajutage üheaegselt nuppudele „2” ja „3” kolme sekundi jooksul.

Numbrid 1 ja 2 vilguvad vaheldumisi kaks sekundit.

Sõefiltri tähise desaktiveerimine:

Lülitage õhupuhasti välja ja vajutage üheaegselt nuppudele „2” ja „3” kolme sekundi jooksul.

Number 1 vilgub kaks sekundit.

Temperatuurialarm

Õhupuhasti on varustatud termoanduriga, mis lülitab mootori kiirusele 3, kui juhtpaneeli piirkonnas on temperatuur liiga kõrge.









Temperatuurialarmi tähistab juhtpaneelil vilkuv täht „t”.

Seade jääb kirjeldatud olekusse, kuni temperatuur langeb alla alarmtaset.

Kirjeldatud olekust on võimalik väljuda, kui vajutate nupule „2”, „3” või „4”.

Iga 30 sekundi järel kontrollib andur temperatuuri juhtpaneeli piirkonnas.

Tähiste kuvamine

Kuvamine	Olek
	Kiirus 1
	Kiirus 2
	Kiirus 3
	Kiirus 4 (intensiivne)
	Rasvafiltri puhastamine
	Söefiltri puhastamine
	Rasva- ja söefiltri puhastamine
	Temperatuurialarm

Hooldus

Puhastamine

Puhastamiseks kasutage **AINULT** neutraalse vedela puhastusvahendiga niisutatud lappi. **ÄRGE KASUTAGE PUHASTAMISEKS TÕORIISTU VÕI VAHENDEID!** Vältige abrasiivseid aineid sisaldavaid vahendeid. **ÄRGE KASUTAGE PUHASTAMISEKS ALKOHOLI!**

Rasvafilter

Joonis 23-26

Püüab kinni toiduvalmistamisel tekkivad rasvaosakesed.

Seda tuleb kord kuus mittesööbivate puhastusvahenditega puhastada kas käsitsi või nõudepesumasinas madala temperatuuri ja lühikese tsükliga.

Nõudepesumasinas pesemisel võib metallist rasvafilter värvi muuta, aga tema filtreerimisomadusi ei muuda see vähimalgi määral.

Rasvafiltri eemaldamiseks tõmmake hooba.

Aktiivsöefilter (ainult filtreeriva režiimi jaoks)

Joonis 25

Absorbrib toiduvalmistamisel tekkivad ebameeldivad lõhnad.

Aktiivsöefilter võib olla üks järgmistest:

- Pestav aktiivsöefilter
- MITTEPESTAV aktiivsöefilter

Pestav aktiivsöefilter

Söefiltrit võib iga kahe kuu tagant pesta sooja vee ja sobivate puhastusvahenditega või 65 °C juures nõudepesumasinas (nõudepesumasinas pesemise puhul laske läbi teha terve pesutsükkel, ilma et masinas oleks nõusid).

Eemaldage liigne vesi ilma filtrit kahjustamata, seejärel võtke välja plastkorpuses asuv matt ja pange 10 minutiks 100 °C ahju, et see lõplikult kuivaks.

Vahetage matti iga kolme aasta tagant või siis, kui riie on katki.

MITTEPESTAV aktiivsöefilter

Söefilter küllastub kas lühema või pikema kasutamise järel olenevalt pliidist ja sellest, kui korrapäraselt rasvafiltrit puhastatakse. Igal juhul tuleb kassett välja vahetada vähemalt iga nelja kuu tagant.

Seda EI TOHI pesta ega taasaktiveerida

Paigaldamine

Kinnitage aktiivsöefilter kõigepealt tagantpoolt õhupuha metallkonksu külge, seejärel eestpoolt kahe nupuga.

Mahavõtmine

Eemaldage aktiivsöefilter, keerates nuppe, millega see on õhupuha külge kinnitatud, 90° võrra.

Pirnide vahetamine


Joonis 27

Võtke aparaat vooluvõrgust välja.

Tähelepanu! Enne pirnide puudutamist veenduge, kas need on jahtunud.

Asendage katkine lamp sama tüüpi lambiga, nii nagu on kirjas märgisel või õhupuhaatil lambi kõrval.

1. Eemaldage kaitsekate väiksema kruvikeeraja või muu sarnase tööriista abil.
2. Võtke ära vigastada saanud lamp ja asendage see uuega (vaadake allpool toodud tabelit).

Lamp	Võimsus (W)	Sokkel
	10	G4
Pinge (V)	Mõõtmed (mm)	
12	10 (diameeter) 22 (Light Center Length)	
ILCOS D kood		
(kooskõlas standardiga IEC 61231)		
HSGST/C/UB-10-12-G4-10/22		

3. Sulgege kaitsekate (klõpsatusega) uuesti.

Kui valgustus ei hakka tööle, kontrollige enne tehnobaiki kutsumist, kas pirn on korralikult pesas.

Griežtai laikykitės naudojimosi instrukcijų. Gamintojas nepriima jokios atsakomybės, jei montuojant prietaisą buvo nesilaikoma naudojimosi instrukcijoje nurodytų taisyklių ir tokiu būdu prietaisas sugedo, buvo pažeistas ar užsidegė. Gartraukis skirtas dūmams ir garams, susidariusiems gaminant maistą, ištraukti. Jis skirtas naudoti tik namuose.

Išoriškai gaubtas gali atrodyti kitaip, nei pavaizduota šioje brošiūroje, tačiau naudojimosi, priežiūros ir montavimo nurodymai lieka tokie patys.

- Svarbu saugoti šias instrukcijas, kad galėtumėte jas bet kuriuo metu pasiskaityti. Jei gaminį parduotumėte, perleistumėte kitiems ar perkeltumėte į kitą vietą, įsitikinkite, kad instrukcijos liktų kartu su gaminiu.
- Įdėmiai perskaitykite instrukcijas: jose pateikta svarbi informacija apie įdiegimą, naudojimą ir saugumą.
- Nekeiskite elektrinių ar mechaninių gaminio ar išskrovimo vamzdžių savybių.
- Prieš įrengdami gaminį, patikrinkite visus jo komponentus, ar nepažeisti. Jei pažeisti, nutraukite įrengimo darbus ir susisiekitė su platintoju.

Pastaba: „(*)“ simboliu pažymėtos dalys yra papildomi priedai, tiekiami tik su tam tikrais modeliais arba papildomi priedai, kuriuos galima nusipirkti atskirai.

Saugos taisyklės

- Prieš atlikdami bet kokius valymo ar priežiūros veiksmus, atjunkite gartraukį nuo elektros tinklo ištraukdami maitinimo laido kištuką ar išjungdami pagrindinį namo jungiklį.
- Atlikdami visus montavimo ir priežiūros darbus mūvėkite darbinės pirštines.
- Vaikai nuo 8 metų amžiaus ir asmenys su ribotomis fizinėmis, jutimo ar psichinėmis galimybėmis, ar neturintys patirties ar reikalingų žinių, gali naudoti aparatą su priežiūra arba gavę atitinkamas instrukcijas apie saugų aparato naudojimą bei supratę visus pavojus, susijusius su jo naudojimu.
- Vaikai turi būti prižiūrimi, kad nežaistų su įrenginiu.
- Valymas ir priežiūra negali būti atliekama vaikų be priežiūros.


- Patalpoje turi būti pakankama ventilacija, kai virtuvinis gartraukis naudojamas vienu metu kartu su kitais įrenginiais, naudojančiais dujų ar kitų medžiagų degimą.
 - Gartraukis turi būti dažnai valomas tiek iš vidaus, tiek iš išorės (**MAŽIAUSIAI VIENĄ KARTĄ PER MĖNESĮ**), bet kuriuo atveju rekomenduojama vadovautis priežiūros instrukcijose pateiktais nurodymais.
 - Nesilaikant gartraukio valymo bei filtrų keitimo ir valymo instrukcijų, gali kilti gaisro pavojus.
 - Griežtai draudžiama gaminti patiekalus su ugnimi po gartraukiu.
 - Lempos keitimui naudokite tik šių instrukcijų vadove esančiame priežiūros skyriuje nurodytus lempų tipus.
- Atviros liepsnos naudojimas pažeidžia filtrus ir gali sukelti gaisrą, dėl to jos būtina vengti.
- Kepimas turi būti nuolatos stebimas, kad įkaitęs aliejus neužsidegtų.
- DĖMESIO:** Viryklei veikiant, prieinamos gartraukio dalys gali tapti karštos.
- Nejunkite įrenginio prie elektros tinklo, kol jis nėra visiškai sumontuotas.
 - Griežtai laikykitės vietinės valdžios pateiktų taisyklių dėl išmetamų dūmų techninių matmenų ir saugumo.
 - Įsiriabimas oras negali būti išleidžiamas į vamzdyną naudojamą dūmų, susidariusių dėl dujų ar kitų medžiagų degimo, išmetimui.
 - Nenaudokite ir nepalikite gartraukio tinkamai nesumontavę lempų, nes rizikuojate elektros nutrenkimu.
 - Niekuomet nenaudokite gartraukio tinkamai nesumontavę grotelių!
 - Gartraukis JOKIAIS BŪDAIS negali būti naudojamas, kaip atrama, nebent aiškiai nurodyta kitaip.
 - Montavimui naudokite tik kartu su gaminiu gautus tvirtinimo varžtus, o jeigu jų negavote, naudokite tinkamo tipo varžtus.
 - Naudokite tinkamo ilgio varžtus, kuris nurodytas Montavimo vadove.
 - Iškilus dvejonėms, kreipkitės į įgaliotą aptarnavimo centrą ar panašų kvalifikuotą personalą.

▲ DĖMESIO!

- Netinkamai sumontavus varžtus ir kitas tvirtinimo detales nurodytas šiose instrukcijose, gali kilti pavojų su elektra.
- Nenaudoti su atskiru programavimo įtaisu, laikmačiu, nuotoliniu valdymo pultu arba bet kuriuo kitu automatiškai suaktyvinamu prietaisu.

Šis prietaisas pažymėtas remiantis ES Direktyva 2012/19/EC dėl elektros ir elektroninės įrangos atliekų, (EEI atliekų). Pasirūpindamas, kad šis gaminys būtų išmestas tinkamai, vartotojas padeda išvengti neigiamų pasekmių aplinkai ir sveikatai.



Simbolis  ant gaminio ar jo dokumentuose rodo, kad šis gaminys neturi būti priskiriamas buitiniams atliekoms, o turi būti pristatytas į tam tikrą atliekų surinkimo punktą elektrinių ir elektroninių aparatų pakartotiniam panaudojimui. Gaminį išmeskite laikydamiesi vietinių atliekų šalinimo normų. Norėdami gauti daugiau informacijos apie šio gaminio apdorojimą, rinkimą ir pakartotinį panaudojimą, kreipkitės į specialią vietinę įstaigą, buitinių atliekų rinkimo centrą ar parduotuovę, kurioje gaminys buvo pirktas.

Prietaisas suprojektuotas, išbandytas ir pagamintas pagal:

- Sauga: EN/IEC 60335-1; EN/IEC 60335-2-31, EN/IEC 62233.
- Eksploatavimas: EN/IEC 61591; ISO 5167-1; ISO 5167-3; ISO 5168; EN/IEC 60704-1; EN/IEC 60704-2-13; EN/IEC 60704-3; ISO 3741; EN 50564; IEC 62301.
- Elektromagnetinis suderinamumas: EMC: EN 55014-1; CISPR 14-1; EN 55014-2; CISPR 14-2; EN/IEC 61000-3-2; EN/IEC 61000-3-3. Tinkamo naudojimo patarimai, siekiant sumažinti poveikį aplinkai: Kai pradėdote virti, įjunkite gartraukį, nustatykite mažiausią greitį ir, baigę virti, palikite jį veikti dar kelioms minutėms. Padidinkite greitį tik tuomet, jei susikaupia daug dūmų ar garų, o forsuotąją veikseną naudokite tik kraštutiniais atvejais. Kad išlaikytumėte kvapų sugėrimo efektyvumą, keiskite anglies filtra(-us). Kad išlaikytumėte riebalų filtro(-us) veiksmingumą, valykite jį (juos). Naudokite didžiausio šimame vadove nurodyto skersmens kanalus, kad išlaikytumėte prietaiso efektyvumą ir sumažintumėte jo skleidžiamą triukšmą.

Naudojimas

Gartraukis skirtas dūmams ir garams, susidariusiems gaminant maistą, ištraukti. Jis skirtas naudoti tik namuose. Gaubtas gali būti naudojamas oro ištraukimo į išorę režimu arba vidinės recirkuliacijos filtravimo režimu.



Versija su siurbimo įranga

Garai išstumiami į išorę per iškrovos vamzdį, pritvirtintą prie jungės.

▲ DĖMESIO!

Iškrovimo vamzdis nepridedamas, jį reikia pirkti atskirai. Vamzdžio skersmuo privalo atitikti sujungimo žiedo skersmenį.

▲ DĖMESIO!

Jei gaubte yra anglies filtrų, juos reikia išimti.

Prijungti gaubtą prie išvedamųjų vamzdžių ir išvedamųjų angų sienoje, kurių skersmuo atitiktų sandarinimo flanšą.

Jei nutekėjimo žarnos ir angos sienoje yra mažesnio skersmens, sumažėja traukiamoji geba ir stipriai padidėja triukšmingumas.

Gaminiojas neprisiima su tuo susijusios atsakomybės.

! Naudokite pakankamo ilgio vamzdį.

! Naudokite kuo tiesesnį vamzdį (didžiausias vamzdžio nuokrypio kampas – 90°).

! Stenkitės iš esmės nekeisti vamzdžių sekcijų.



Versija su filtru

Prieš patekdamas į kambarį, įtraukiamas oras nuriebalinamas ir dezodoruojamas. Norėdami naudotis šios versijos filtru, privalote įdiegti papildomą filtravimo aktyviają anglimi sistemą.

Modeliai be traukos variklio veikia tik ištraukimo režimu ir turi būti prijungti prie išorinio ištraukimo įrenginio (*nėra komplekte*).

Pajungimo instrukcija pateikiama kartu su periferiniu bloku.

Įrengimas

Jei viryklė elektrinė, mažiausias atstumas tarp viryklės kaitlentės paviršiaus ir žemiausios virtuvinio gaubto dalies turi būti 50cm, o jei viryklė dujinė ar kombinuota – 65cmo jei viryklė dujinė ar kombinuota.

Jei dujinės viryklės įrengimo instrukcijoje nurodomas didesnis atstumas, būtina į tai atsižvelgti.



Prijungimas prie elektros tinklo

Įtampa elektros tinkle turi atitikti įtampą, nurodytą etiketėje, priklijuotoje gaubto viduje. Jei yra kištukas, reikia įjungti gaubtą į rozetę, atitinkančią galiojančius nuostatus ir esančią prieinamoje vietoje net ir po gaubto įdiegimo. Jeigu kištuko (yra numatytas tiesioginis prijungimas prie elektros srovės) arba nėra rozetės prieinamoje vietoje net ir po gaubto įdiegimo, yra naudojamas dvipolis jungiklis, pagal visas įdiegimo taisykles užtikrinantis visišką atsijungimą nuo elektros tinklo per aukštos įtampos atvejų.

▲ DĖMESIO!

Prieš vėl prijungdami gaubtą prie elektros maitinimo tinklo ir patikrindami, ar jis tinkamai veikia, visada įsitikinkite, ar tinklo kabelis tinkamai įmontuotas.

Prie gaubto pridedamas specialus maitinimo kabelis. Jei pastebėjote, kad kabelis yra pažeistas, nedelsiant kreipkitės į techninės pagalbos centrą dėl kabelio keitimo.

Montavimas

Šios rūšies gaubtą reikia pritvirtinti prie lubų.

Itin didelio svorio gaminys: jį kilnoti ir montuoti privalo du ar daugiau asmenų.

Prieš pradėdami įrengimą:

- Patikrinkite, ar įsigyto gaminio dydis tinka pasirinktai įrengimo vietai.
- Pašalinkite aktyviosios anglies filtrą (-us), jei jis (jie) yra komplekte, (taip pat žiūrėkite atitinkamą pastraipą). Jį (juos) reikia įmontuoti tik norint naudoti gaubtą filtravimo režimu.
- Patikrinkite (transportavimo tikslais), ar gaubto viduje nėra įrangos detalių (pavyzdžiui, maišelių su varžtais, garantijų ir t.t.), jas išimkite ir saugokite.

Jei prie gaubto yra tvirtinimo pleištai, pritaikyti daugumai sienų/lubų, vis tiek reikia iškviešti kvalifikuotą specialistą, kuris patikrintų, ar medžiagos pritaikytos tam sienų/lubų tipui. Sienos/lubos turi būti pakankamai storos, kad išlaikytų gaubto svorį.

Veikimas



1. **Šviesų įjungimas/išjungimas („ON/OFF“)**
2. **Variklio įjungimas/išjungimas („ON/OFF“)**
Paspaudus mygtuką „2“ variklis ima veikti 1 greičiu.
Paspaudus mygtuką gaubtui veikiant, šis išsijungia.
3. **Greičio mažinimas**
Paspaudus mygtuką „3“ greitis sumažinamas, nuo 4 greičio (intensyvaus) iki 1 greičio.
4. **Greičio didinimas**
Paspaudus mygtuką „4“, kai gaubtas yra išjungtas, šis ima veikti 1 greičiu.
Paspaudus mygtuką gaubtui veikiant padidinamas jo greitis, nuo 1 greičio iki 4 greičio (intensyvaus).
Intensyvus greitis veikia tik tam tikrą laiką. Standartinė jo veikimo trukmė – 5 min, joms prabėgus gaubtas ima veikti 2 greičiu.
Norint išjungti šią funkciją neprabėgus minėtam laikui, reikia paspausti mygtuką „3“, gaubtas ims veikti 3 greičiu, o paspaudus mygtuką „2“, gaubtas išsijungs.
Kiekvienas greitis atitinkamai rodomas ekrane:
Išjungtas („OFF“): ekrane nieko nerodoma
1 greitis: 1
2 greitis: 2
3 greitis: 3
4 greitis: 4 mirksintis
5. **Ekranas**

Riebalų filtro signalas

Riebalų filtro signalas imamas rodyti po 40 gaubto naudojimo valandų: ekrane pasirodo mirksintis skaičius 1.

Pasirodžius šiam signalui reikia išplauti riebalų filtrą.

Signalas matosi, kai gaubtas yra įjungtas.

Norint panaikinti riebalų filtro signalą reikia paspausti mygtuką „2“ ir laikyti paspaudus mažiausiai 3 sekundes, kol signalas išsijungs.

Signalą panaikinti galima gaubtui esant įjungtam.

Anglies filtro signalas (tik filtruojamoje versijoje)

Anglies filtro signalas imamas rodyti po 160 gaubto naudojimo valandų: ekrane pasirodo mirksintis skaičius 2.

Pasirodžius šiam signalui reikia pakeisti anglies filtrą.

Signalas matosi, kai gaubtas yra įjungtas.

Norint panaikinti anglies filtro signalą reikia paspausti mygtuką „2“ ir laikyti paspaudus mažiausiai 3 sekundes, kol signalas išsijungs.

Signalą panaikinti galima gaubtui esant įjungtam.

Jei ekrane pakaitomis mirksi skaičiai 1 ir 2, vadinasi, rodomi abiejų filtrų signalai.

Juos panaikinti galima du kartus atlikus prieš tai aprašytą procedūrą.

Pirmą kartą bus panaikintas riebalų filtro signalas, antrą kartą – anglies filtro signalas.

Standartiniame režime anglies filtro signalas neaktyvus.

Filtruojamoje versijoje būtina įjungti anglies filtro signalą.

Anglies filtro signalo įjungimas:

Išjunkite gaubtą ir vienu metu paspauskite mygtukus „2“ ir „3“, laikykite nuspaudę 3 sekundes.

Skaičiai 1 ir 2 pakaitomis mirksės 2 sekundes.

Anglies filtro išjungimas:

Išjunkite gaubtą ir vienu metu paspauskite mygtukus „2“ ir „3“, laikykite nuspaudę 3 sekundes.

Skaičius 1 mirksės 2 sekundes.

Temperatūros signalas

Gaubte įdiegtas temperatūros jutiklis, įjungiantis 3 greitį, kai temperatūra ekrano srityje per daug pakyla.

Temperatūros signalas rodomas, kai ekrane užsidega mirksintis raidė t.

Ši funkcija veikia tol, kol temperatūra nenusileidžia žemiau pavojingo lygio.

Galima panaikinti šią funkciją paspaudus mygtukus „2“, „3“ arba „4“.

Kas 30 sekundžių jutiklis tikrina temperatūrą ekrano srityje.

Ekране rodomas vaizdas

Rodomas vaizdas	Būklė
	1 greitis
	2 greitis
	3 greitis
	4 greitis (intensyvus)
	Riebalų filtro priežiūra
	Anglies filtro priežiūra
	Riebalų filtro ir anglies filtro priežiūra
	Temperatūros pavojaus signalas

Priežiūra

Valymas

Valymui naudokite **TIK** šluostę, suvilgytą skystu neutraliu valikliu. **NENAUDOKITE VALYMO REIKMENŲ AR INSTRUMENTŲ!** Nenaudokite abrazyvinių valymo priemonių. **NENAUDOKITE SPIRITO!**

Nuo riebalų saugantis filtras

23-26 pav.

Sulaiko keпамų riebalų daleles.

Filtrą valykite kartą per mėnesį (ar kai filtrų perpildymo indikacijos sistema, jei tokia numatyta turimame modelyje, rodo tokią būtinumą). Valykite švelniais valikliais rankiniu būdu ar indaplovėje pagal atitinkamą temperatūrą ir trumpoju ciklu. Plaunant metalinį nuo riebalų saugantį filtrą indaplovėje, jis gali prarasti spalvą, bet jo filtravimo savybės išliks nepakitusias. Norėdami išmontuoti riebalų filtrą, patraukite spyruoklinę atkabinimo rankeną.

Anglies filtras (tik filtravimo režimu)

25 pav.

Naikina nemalonius kvapus, atsirandancius maisto gaminimo metu.

Aktyviosios anglies filtrai gali būti dviejų tipų:

- **Plaunamas aktyviosios anglies filtras.**
- **Neplaunamas aktyviosios anglies filtras.**

Plaunamas aktyviosios anglies filtras

Anglies filtrą galima plauti kas antrą mėnesį šiltu vandeniu specialiai tam pritaikytais plovikliais arba indaplovėje, 65°C temperatūroje (jei filtrą plaunate indaplovėje, nustatykite visą plovimo ciklą, filtrą plaukite atskirai nuo kitų indų). Susikaupusį vandenį nupilkite nepažeisdami filtro, tada nuimkite pagalvėlę, esančią plastmasiniame rėme, ir 10 minučių ją džiovinkite orkaitėje, įkaitintoje iki 100° C. Pagalvėlę keiskite kas 3 metus arba anksčiau, jei pastebėjote, kad audeklas pažeistas.

Neplaunamas aktyviosios anglies filtras

Anglies filtras prisipildo naudojant jį ilgą laiką, priklausomai nuo virtuvės tipo ir riebalų filtro valymo reguliarumo. Bet kokių atveju, kapsulę reikia keisti mažiausiai kas keturis mėnesius. **NEGALIMA** plauti ar regeneruoti.

Montavimas

Iš pradžių prikabinkite aktyviosios anglies filtro galinę dalį prie metalinio gaubto kabliuko, o tada filtro priekį pritvirtinkite prie dviejų rankenėlių.

Išmontavimas

Išimkite aktyviosios anglies filtrą 90° kampu sukdami rankenėles, kurios jį prilaiko prie gaubto.

Lempų keitimas

27 pav.

Išjunkite prietaisą iš elektros tinklo.

Dėmesio! Prieš liesdami lempas, įsitinkinkite, kad jos atvėsusios.

Pakeiskite sugedusią lemputę nauja tokios pačios arba panašios rūšies lempute, vadovaudamiesi savybių duomenimis, pateiktais etiketėje ant lemputės arba ant gaubto šalia lemputės.

1. Ištraukite apsauginę plokštelę atkeldami ją mažu plokščiu atsuktuvu ar panašiu įrankiu.
2. Išimkite sugedusią lempą ir pakeiskite ją nauja (žr. tolesnę lentelę):

Lempa	Galingumas (W)	Cokolis
	10	G4
Įtampa (V)	Matmenys (mm)	
12	10 (skersmuo) 22 (siūlų šviesos centras)	
ILCOS D kodas (pagal IEC 61231)		
HSGST/C/UB-10-12-G4-10/22		

3. Įdėkite apsauginę plokštelę (pritvirtinus turi pasigirsti spragtelėjimas).

Jei apšvietimas neveiks, prieš kviesdami techninę pagalbą, patikrinkite, ar lempas įstatėte teisinga pozicija.

Stingri sekot instrukcijām, kas atrodas šajā rokasgrāmatā. Netiek uzņemta jebkāda atbildība par iespējamām grūtībām, kaitējumiem vai ugunsgrēkiem, kas var notikt ierīcei šīs rokasgrāmatas instrukciju neievērošanas gadījumā. Gaisa nosūcējs tika izveidots, lai iesūktu ēdiena gatavošanas dūmus un tvaikus un ir domāts tikai izmantošanai mājās apstākļos.

Gaisa nosūcējam var būt estētiskie defekti, nekā tas ir uzrādīts šīs gramatiņas attēlos, bet jebkurā gadījumā, lietošanas, tehniskās apkopes un instalācijas instrukcijas paliek tādas pašas.

- Ir svarīgi saglabāt šo rokasgrāmatu, lai varētu ar to konsultēties jebkurā brīdī. Pārdošanas, nodošanas vai pārbraukšanas gadījumā, pārliecināties, ka paliek kopā ar produktu.
- Uzmanīgi izlasīt instrukcijas: ir svarīga informācija par instalēšanu, lietošanu un drošību.
- Neveikt elektriskas vai mehāniskas izmaiņas uz produkta vai izlādes caurulēm.
- Pirms sākt ierīces instalāciju, pārbaudīt, ka neviena sastāvdaļa nav bojāta. Pretējā gadījumā, sazināties ar pārdevēju un neveikt instalāciju.

Piezīme: Elementi, kas apzīmēti ar simbolu "(*)", ir izvēles piederumi, kas tiek piegādāti tikai ar dažiem modeļiem, vai arī elementi, kas netiek piegādāti, bet, kurus var iegādāties.

Drošības brīdinājumi

- Pirms jebkuras tīrīšanas vai tehniskās apkopes darbības, atslēgt gaisa nosūcēju no elektrotīkla, izņemot kontaktdakšu vai atslēdzot strāvas elektroapgādi.
- Visu uzstādīšanas un apkopes operāciju laikā vienmēr jāvalkā darba cimdus.
- Bērni no 8 gadu vecuma vai personas ar ierobežotām fiziskajām, sensorālajām vai garīgajām spējām vai ar nepietiekamu pieredzi un zināšanām šo ierīci var izmantot tikai tad, ja tiek atbilstoši uzraudzīti vai arī, norādot, kā ierīci droši izmantot un, lai būtu saprotami ar to saistītie riski.
- Bērniem nav atļauts darbināt kontrolierīces vai rotaļāties ar iekārtu.

- Bērni nedrīkst veikt tās tīrīšanu un uzturēšanu bez uzraudzības.

- Telpās, kurās ir uzstādīta iekārta, ir jābūt pietiekamai ventilācijai, ja virtuves gaisa nosūcējs tiek lietots kopā ar citām gāzes sadedzināšanas iekārtām vai citu kurināmo.

- Gaisa nosūcējs ir jātīra gan no iekšpuses, gan no ārpusē (VISMAZ VIENU REIZI MĒNESĪ), jebkurā gadījumā, ievērojot to, kas ir skaidri uzrādīts tehniskās apkopes instrukcijās.

- Gaisa nosūcēja tīrīšanas un filtru nomainīšanas un tīrīšanas normu neievērošana izraisa ugunsgrēku riskus.

- Ir stingri aizliegts pagatavot ēdienus “flambē” veidā zem pārsega.

- Spuldzes nomainīšanai izmantojiet tikai spuldzes veidu, kas norādīts šīs rokasgrāmatas lampu apkopes/nomainīšanas sadaļā.

Atklātās uguns izmantošana ir kaitīga filtriem un var provocēt ugunsgrēkus, tādēļ no tā jebkurā gadījumā ir jāizvairās.

Cepšana ir jāveic to uzraugot, lai izvairītos no pārkarsušās eļļas degšanas.

UZMANĪBU! Pieejamajās daļās var ievērojami sasildīties, kad tiek izmantotas kopā ar ierīcēm ēdiena gatavošanai.

- Nepievienojiet ierīci elektrotīklam, līdz instalācija nav pilnībā pabeigta.

- Attiecībā uz tehniskajiem un drošības pasākumiem, kas jāpieņem, lai izvadītu dūmus, ir svarīgi rūpīgi ievērot vietējo iestāžu noteikumus.

- Šīs ierīces cauruļvadu sistēma nedrīkst būt pieslēgta kādai citai esošai ventilācijas sistēmai, kas tiek izmantota jebkādiem citiem mērķiem, piemēram, dūmu izvadīšanai no iekārtām, kurās izmanto gāzi vai citu kurināmo.

- Neizmantojiet vai neatstājiet gaisa nosūcēju bez pareizi ierīkotām spuldzēm iespējama elektriskā trieciena riska dēļ.

- Nekad nelietojiet gaisa nosūcēju bez pienācīgi instalētiem elektrotīkliem.

- Gaisa nosūcēju nekad nedrīkst izmantot kā atbalsta virsmu, ja vien nav īpaši norādīts.

- Izmantojiet tikai stiprinājuma skrūves, kas iekļautas komplektācijā ar izstrādājumu tā uzstādīšanai, vai arī, ja tās nav piegādātas, iegādājieties pareizā veida skrūves.


- Izmantojiet pareizā garuma skrūves, kas identificētas Uzstādīšanas rokasgrāmatā.
- Šaubu gadījumā sazinieties ar pilnvarotu servisa palīdzības centru vai līdzīgu kvalificētu personu.

UZMANĪBU!

- Nespēja uzstādīt skrūves vai stiprinājuma ierīci saskaņā ar šiem norādījumiem, var izraisīt elektriskā apdraudējuma risku.
- Nelietojiet kopā ar atsevišķu programmētāju, taimerī, tālvadības pulti vai jebkuru citu ierīci, kas ieslēžas automātiski.

Šī ierīce atbilst Eiropas Direktīvai 2012/19/EC, Waste Electrical And Electronic Equipment (WEEE). Pārliecinoties, vai šis produkts tiek izmests ārā pareizā veidā, izmantotājs veicina izvairīšanos no negatīvajām sekām apkārtējai videi un veselībai.



Simbols  uz produkta vai uz pievienotās dokumentācijas nozīmē, ka ar šo produktu nav jārikojas, kā mājas atkritumam, bet tas ir jānogādā uz tam domātu savākšanas punktu, kur atkārtoti izlieto elektriskās un elektroniskās ierīces. Tas ir jāizmet, respektējot vietējos likumus, kas attiecas uz atkritumu aizvākšanu. Pēc papildus informācijas par produkta izmantošanu, apstrādi un atkārtotu izlietošanu, ir jāgriežas vietējā iestādē, kas nodarbojas ar attiecīgo jautājumu, atkritumu atkārtotās izlietošanas servisu, vai uz veikalu, kur produkts tika iegādāts.

Ierīce ir izstrādāta, pārbaudīta un ražota atbilstoši šādām prasībām.

• Drošība: EN/IEC 60335-1; EN/IEC 60335-2-31, EN/IEC 62233.

• Veiktspēja: EN/IEC 61591; ISO 5167-1; ISO 5167-3; ISO 5168; EN/IEC 60704-1; EN/IEC 60704-2-13; EN/IEC 60704-3; ISO 3741; EN 50564; IEC 62301.

• EMC: EN 55014-1; CISPR 14-1; EN 55014-2; CISPR 14-2; EN/IEC 61000-3-2; EN/IEC 61000-3-3. Pareizas lietošanas ieteikumi, lai samazinātu ietekmi uz vidi. Ieslēdziet nosūcēju ar minimālo ātrumu, kad sākat gatavošanu un atstājiet to ieslēgtu pāris minūtes pēc tam, kad gatavošana ir pabeigta. Palieliniet ātrumu tikai tad, ja ir liels daudzums dūmu un tvaiku, un izmantojiet palielināto ātrumu (-us) tikai ārkārtējos gadījumos. Nomainiet ogles filtru (-s), ja nepieciešams, lai uzturētu labu smaku samazināšanas efektivitāti. Notīriet tauku filtru (-s), ja nepieciešams, lai uzturētu labu tauku filtra efektivitāti. Izmantojiet vēdināšanas sistēmas maksimālo diametru, kas norādīts šajā rokasgrāmatā, lai uzlabotu efektivitāti un samazinātu troksni.

Izmantošana

Gaisa nosūcējs tika izveidots, lai iesūktu ēdiena gatavošanas dūmus un tvaikus un ir domāts tikai izmantošanai mājās apstākļos.

Gaisa nosūcējs ir veidots, lai to izmantotu iesūkšanas versijā ar evakuāciju uz ārpusi vai filtrēšanas versijā ar iekšējo recirkulāciju.



Iesūkšanas versija

Tvaiki tiek izvadīti uz ārpusi, caur izvadīšanas cauruli, kas ir piefiksēts pie atloksavienojuma.

UZMANĪBU!

Evakuācijas caurule nav dota līdzī un tā ir jāiegādājas. Izvadīšanas caurule diametram ir jābūt vienlīdzīgam ar savienošanas gredzena diametru.

UZMANĪBU!

Ja gaisa nosūcējam ir ogļu filtri, tiem ir jābūt noņemtiem. Pievienot gaisa nosūcēju pie izvadīšanas sienas caurulēm un atvērumiem ar diametru, kas ir vienāds gaisa izejas diametram (savienošanas atloks).

Sienas izvadīšanas cauruļu un atvērumu izmantošana ar mazāku diametru, noteiks iesūkšanas rezultātu pazemināšanos un stipru trokšņu paaugstināšanos.

Tādēļ, tiek norādīta jebkura atbilstība šajā sakarā.

! Izmantot garu cauruli, pēc iespējas mazāku.

! Izmantot cauruli ar pēc iespējas mazāk locījumiem (locījuma maksimālais leņķis: 90°).

! Izvairīties no caurules diametra straujām izmaiņām.



Filtrējošā versija

Iesūktais gaiss tiek attaukots un deodorēts pirms tā nosūtīšanas telpā. Lai izmantotu gaisa nosūcēju šajā versijā, ir nepieciešams ierīkot papildus filtrēšanas sistēmu uz aktīvo ogļu pamata.

Modeļi bez iesūkšanas motora darbojas tikai iesūkšanas versijā un tiem ir jābūt pievienotiem pie perifēriskas iesūkšanas vienības (*nav piegādāta ar ierīci*). Savienošanas instrukcijas ir sniegtas kopā ar perifērisko vienību.

Ierīkošana

Minimālam attālumam starp plīts virsmu, kur tiek novietoti tīlpumi un vizzemākās gaisa nosūcēja daļas nav jābūt mazākam par 50cm elektriskās plīts gadījumā un 65cm gāzes un kombinētas virtuves gadījumā.

Gadījumā, ja ierīkošanas instrukcijās gāzes ierīcei tiek precizēts lielāks attālums, ir nepieciešams to ievērot.

Elektriskā pieslēgšana

Tīkla spriegumam ir jāatbilst spriegumam, kurš ir atzīmēts uz īpašas etiķetes, kura atrodas gaisa nosūcēja iekšpusē. Ja nosūcējam ir kontaktdakša, pievienot to rozetei, kura atbilst pastāvošiem likumiem un atrodas pieejamā zonā arī pēc instalēšanas.

Ja gaisa nosūcējam nav kontaktdakšas (tieša pieslēgšana pie elektriskās sistēmas) vai arī kontaktdakša neatrodas pieejamā zonā, arī pēc instalēšanas, pielietot normām atbilstošu bipolāru slēdzi, kurš nodrošina pilnu atslēgšanu no tīkla sprieguma, pārslodzes kategorijas III nosacījumos, saskaņā ar ierīkošanas likumiem.

UZMANĪBU!

pirms pieslēgt gaisa nosūcēju pie tīkla barošanas un pirms pārbaudīt tā pareizu darbošanos, vienmēr pārbaudīt ka tīkla kabelis ir ierīkots pareizi.

Gaisa nosūcējam ir īpaša barošanas caurule; caurules bojāšanās gadījumā, pieprasīt to tehniskās apkalpošanas servisam.

Ierīkošana

Šim gaisa nosūcēja veidam ir jābūt piefiksētam pie griestiem.

Ļoti smaga iekārta: Gaisa nosūcēja pārvietošanu un ierīkošanu ir jāveic vismaz diviem vai vairākiem cilvēkiem.

Pirms uzsākt ierīkošanu:

- Pārbaudīt vai iegādātajam produktam ir piemēroti izmēri izvēlētajai ierīkošanas zonai.
- Noņemt aktīvās ogles filtru/s, ja tādi ir piegādāti ar ierīci (skat. attiecīgu paragrafu). Tam/tiem ir jābūt montētam/tiem atpakaļ, tikai ja Jūs vēlaties izmantot gaisa nosūcēju filtrācijas versijā.
- Pārbaudīt vai gaisa nosūcēja nav (transportēšanas dēļ) pievienotu detaļu (piem., maisiņi ar skrūvēm, garantijas utt), gadījumā, ja tas tā ir, tie ir jāizņem un jāsauglabā.

Gaisa nosūcējs ir aprīkots ar fiksēšanas korķiem, kas ir piemēroti sienu/griestu lielāki daļai. Jebkurā gadījumā, ir nepieciešams griezties pie kvalificēta tehniķa, lai pārliecinātos par materiālu derīgumu sienu/griestu veidam. Sienai/griestiem ir jābūt pietiekoši biežai/iem, lai noturētu gaisa nosūcēja svaru.

Darbošanās



- 1. Gaismu ON/OFF**
- 2. Dzinēja ON/OFF**
Piespiežot taustu "2" dzinējs pāriet 1.ātrumā.
Piespiežot taustu darbošanās laikā, gaisa nosūcējs pāriet stāvoklī OFF.
- 3. Ātruma pazemināšana**
Piespiežot taustu "3" tiek panākta ātruma pazemināšana, no 4.ātruma (intensīvais) līdz 1.ātrumam.
- 4. Ātruma palielināšana**
Piespiežot taustu "4" ar gaisa nosūcēju stāvoklī OFF, gaisa nosūcējs pāriet 1.ātrumā.
Piespiežot taustu darbošanās laikā, tiek panākta ātruma palielināšana, no 1.ātruma līdz 4.ātrumam (intensīvais). Intensīvais ātrums ir ar taimerī. Taimera standarta ilgums ir 5', kuru beigās gaisa nosūcējs novietojas 2.ātrumā. Lai atslēgtu darbību pirms laika beigšanās, ir jāpiespiež tausts "3", gaisa nosūcējs novietosies 3.ātrumā, piespiežot taustu "2" gaisa nosūcējs izslēgsies. Katram ātrumam atbilst paziņojums uz displeja:
OFF: Nav nekāda paziņojuma
1.ātrums: 1
2.ātrums: 2
3.ātrums: 3
4.ātrums: 4 mirguļo
- 5. Displejs**

Tauku filtra paziņojums

Tauku filtra paziņojums notiek pēc 40 lietošanas stundām un to uzrāda displejs ar mirguļojošu ciparu 1.
Kad parādās šāda veida paziņojums, instalētam tauku filtram ir jābūt mazgātam.
Paziņojums ir redzams tikai kad gaisa nosūcējs ir stāvoklī ON.
Lai dzēstu tauku filtra paziņojumu, ir jāpiespiež tausts "2" ilgāk par 3", līdz ko paziņojums izdzēšas.
Paziņojuma izdzēšana ir iespējama, kad gaisa nosūcējs ir stāvoklī ON.

Ogles filtra paziņojums (tikai versijā ar filtru)

Ogles filtra paziņojums notiek pēc 160 lietošanas stundām un to uzrāda displejs ar mirguļojošu ciparu 2.
Kad parādās šāda veida paziņojums, instalētam ogles filtram ir jābūt nomainītam.
Paziņojums ir redzams ar gaisa nosūcēju stāvoklī ON.
Lai dzēstu ogles filtra paziņojumu, ir jāpiespiež tausts "2" ilgāk par 3", līdz ko paziņojums izdzēšas.
Paziņojuma izdzēšana ir iespējama, kad gaisa nosūcējs ir stāvoklī ON.

Abu filtru vienlaikus paziņošanas gadījumā, uz displeja pēc kārtas mirguļo cipari 1 un 2.
Iestatīšana uz nulli notiek veicot 2 reizes augstāk uzrādīto procedūru.

Pirmo reizi iestafisies uz nulli tauku filtru paziņojums, otru – ogļu filtra paziņojums.

Standarta režīmā ogļu filtra paziņojums nav aktīvs.

Gadījumā, ja gaisa nosūcējs tiek izmantots versijā ar filtru, ir nepieciešams iedarbināt ogļu filtra paziņojumu.

Ogļu filtra paziņojuma iedarbināšana:

Novietot gaisa nosūcēju uz **OFF** un vienlaikus turēt piespiestus taustus “2” un “3” uz 3”.
Cipari 1 un 2 mirguļos pēc kārtas 2”.

Ogļu filtra paziņojuma atslēgšana:

Novietot gaisa nosūcēju uz **OFF** un vienlaikus turēt piespiestus taustus “2” un “3” uz 3”.
Cipars 1 mirguļos 2”.

Temperatūras Signalizācija

Gaisa nosūcējs ir aprīkots ar temperatūras sensoru, kas iedarbina dzinēju 3.ātrumā, gadījumā ja temperatūra displeja zonā ir pārāk augsta.









Signalizācija tiek uzrādīta uz displeja ar mirguļojošu burtu t.

Šis nosacījums ilgst līdz ko temperatūra nolaižas zem signalizācijas līmeņa.

Var iziet no šī režīma, piespiežot taustu “2”, “3” vai “4”.

Katru 30” sensors pārbauda displeja zonas vides temperatūru.

Displeja Uzrādījumi

Uzrādījumi	Stāvoklis
	1.Ātrums
	2.Ātrums
	3.Ātrums
	4.Ātrums (intensīvais)
	Tauku filtrs Tehniskā apkope
	Ogļu filtra Tehniskā apkope
	Tauku filtra un Ogļu filtra Tehniskā apkope
	Temperatūras Signalizācija

Tehniskā apkalpošana

Tīrīšana

Tīrīšanai ir jāizmanto **TIKAI** mitrs audums, kurš ir samitrināts ar neitrāliem šķīdriem mazgāšanas līdzekļiem. **NELIETOT TĪRĪŠANAI RĪKUS VAI INSTRUMENTUS!**

Neizmantot jebkuru abrazīvus saturošu produktu. **NEIZMANTOT ALKOHOLU!**

Prettauku filtrs

Attēls 23-26

Notur tauku daļiņas, kas tiek veidotas no ēdiena pagatavošanas.

Prettauku filtram ir jābūt tīrītam katru mēnesi, ar neagresīviem līdzekļiem, manuāli vai trauku mazgājamā mašīnā, pie zemas temperatūras un izmantojot īso ciklu. Ja tas tiek mazgāts trauku mazgājamā mašīnā, prettauku filtra metāla detaļas var kļūt nespodras, bet jebkurā gadījumā to spējas nemainās. Lai noņemtu tauku filtru, ir jāvelk deblokēšanas atsperes rokturis.

Aktīvo ogļu filtrs (Tikai Versijai ar Filtru)

Attēls 25

Notur nepatīkamas smaržas, kuras veidojas no ēdiena gatavošanas.

Aktīvo ogļu filtrs var būt viens no šiem veidiem:

- **Mazgājams aktīvo ogļu filtrs**
- **NEMAZGĀJAMS aktīvo ogļu filtrs.**

Aktīvo ogļu filtrs ir mazgājams

Ogļu filtru var mazgāt katru otro mēnesi karstā ūdenī un ar piemērotiem mazgāšanas līdzekļiem vai trauku mazgājamā mašīnā pie 65°C (trauku mazgājamās mašīnas gadījumā, veikt pilnu mazgāšanas ciklu bez traukiem tajā).

Noņemt pārlieku ūdeni nebojājot filtru, pēc kā noņemt matrasīti, kas atrodas plastmasas šasijā un novietot to krāsnī uz 10 minūtēm pie 100°C, lai to pilnībā izžāvēt.

Noaminīt matrasīti katru 3.gadu un katru reizi, kad audums ir bojāts.

Aktīvo ogļu filtrs NAV mazgājams

Ogļu filtra piesātināšana notiek pēc vairāk vai mazāk ilgas izmantošanas, atkarībā no virtuves veida un tauku filtru tīrīšanas biežuma. Jebkurā gadījumā, ir nepieciešams nomainīt kartridžu katru ceturto mēnesi.

NEVAR būt mazgāts vai atjaunots.

lerīkošana

Uzkārt aktīvo ogļu filtru no sākuma ar aizmuguri uz gaisa nosūcēja metāla mēlītes, pēctam priekšpusi ar diviem apaļiem slēdžiem.

Nomontēšana

Noņemt aktīvo ogļu filtru, pagriežot uz 90° apaļos slēdžus, kas to fiksē pie gaisa nosūcēja.

Spuldžu nomaiņšana


Attēls 27

Atvienot ierīci no elektriskās sistēmas.

Uzmanību! Pirms pieskarties spuldzēm, pārļiecināties, ka tās ir aukstas.

Nomainīt bojātu spuldzi ar tāda paša veida spuldzi, kā tas norādīts uz īpašību etiķetes vai arī kā tas ir norādīts uz pašas spuldzes gaisa nosūcējā.

1. Izņemt aizsardzību, ar plakana skrūvgrieža, vai līdzīga priekšmeta palīdzību.
2. Noņemiet bojāto lampu un nomainiet to ar jaunu (skatiet zemāk esošo tabulu):

Lampa	Jauda (W)	Stiprinājums
	10	G4
Spriegums (V)	Izmērs (mm)	
12	10 (Diametrs) 22 (Centrālās gaismas garums)	
Kods ILCOS D (saskaņā ar IEC 61231)		
HSGST/C/UB-10-12-G4-10/22		

3. Aiztaisīt aizsargu (fiksēšana ar klikšķi).

Ja apgaismojums nedarbojas, pārbaudīt, vai spuldze ir pareizi ievietota, pirms griezties pie tehniskā servisa.

Strogo se pridržavajte objašnjenja koje donosi ovaj priručnik. Ograđujemo se od bilo kakve odgovornosti za eventualne neprilike, štetu ili požar izazvan na aparatu koji proizlazi zbog nepoštovanja uputstava napisanih u ovom priručniku. Aspirator je projektovan da bi usisao paru i dim koji se stvaraju prilikom kuvanja i namenjen je za isključivo kućnu upotrebu.

Aspirator može imati drugačiji estetski izgled u odnosu na ono što se prikazuje na slikama u ovom priručniku, u svakom slučaju uputstva o upotrebi, održavanju i instalaciji ostaju nepromenjena.

- Važno je da sačuvate ovaj priručnik, da bi mogli u slučaju potrebe da se konsultujete. U slučaju da prodate, poklonite ili premestite ovaj proizvod uverite se da je priručnik uvek zajedno sa proizvodom.
- Pažljivo pročitajte uputstva: ona pružaju važne informacije o instalaciji, upotrebi i o sigurnosti.
- Ne vršite nikakve promene bilo mehaničke bilo električne prirode na proizvodu ili na cevima za izbacivanje.
- Pre nego što počnete sa instalacijom aparata uverite se da nijedna komponenta nije oštećena. U suprotnom kontaktirajte proizvođača i nemojte nastaviti sa instalacijom.

Napomena: Elementi označeni simbolom "(*)" su dodatni delovi isporučeni samo sa nekim modelima ili elementima koji nisu isporučeni već se moraju kupiti.

Upozorenja

- Pre nego što započnete proces održavanja i čišćenja, odvojite aspirator od električnog napajanja, isključite ga iz struje i izvucite kabl iz utičnice ili ugasisite glavni prekidač u kuć.
- Uvek nosite radne rukavice za sve operacije instalacije i održavanja.
- Ovaj aparat mogu da koriste deca, ali ne mlađa od 8 godina i osobe sa smanjenim fizičkim ili mentalnim sposobnostima ili sa nedostatkom iskustva i potrebnog znanja, ako se nalaze pod kontrolom ili nakon dobijanja uputstava za sigurno korišćenje aparata i razumevanja opasnosti do kojih može doći prilikom korišćenja.

- Deca moraju da budu pod kontrolom kako se ne bi igrala sa aparatom. Čišćenje i održavanje ne smeju da obavljaju deca bez kontrole.

- Prostorija mora da bude dovoljno prozračena kada se kuhinjski aspirator koristi zajedno sa ostalim aparatima na gas ili drugo sagorevanje.

- Aspirator mora redovno da se čisti iznutra i spolja (BAREM JEDANPUT MESEČNO). Takođe, neophodno je pridržavati se izričitih uputstava za održavanje.

- Nepridržavanje uputstava za čišćenje aspiratora i za promenu i čišćenje filtera može da izazove požar.

- Strogo je zabranjeno pripremati hranu na plamenu ispod aspiratora.

- Za zamenu sijalice, koristite samo tip sijalice naveden u poglavlju održavanje/zamena sijalice u ovom uputstvu.

Upotreba otvorenog plamena štetna je za filtere i može da izazove požar, zato ga treba u svakom slučaju izbegavati.

Prženje treba da se obavlja pod kontrolom kako bi se izbeglo da se pregrejano ulje zapali.

PAŽNJA: Kada je ploča za kuvanje u funkciji, dostupni delovi aspiratora mogu da postanu vrući.

- Ne spajajte aparat na električnu mrežu dok instalacija nije potpuno završena.

- Što se tiče tehničkih mera i mera sigurnosti koje moraju da se preduzmu prilikom ispuštanja pare, treba se strogo pridržavati odredbi i propisa lokalnih vlasti.

- Vazduh ne sme da bude prenošen kanalom za ispuštanje pare nastale od strane aparata na gas ili drugo sagorevanje.

- Nemojte da koristite ili ostavljate aspirator bez pravilno montiranih sijalica zbog moguće opasnosti od strujnog udara.

- Nikada ne koristite aspirator bez pravilno montirane mreže!

- Aspirator se ne sme NIKADA koristiti kao površina za odlaganje, osim ako to nije izričito navedeno.


- Koristite samo šrafove za montažu isporučene sa proizvodom, ili, ako nisu isporučeni, kupite pravilnu vrstu šrafova. Koristite pravilnu duljinu za šarafe, navedenu u Vodiču za instalaciju. Ako ste u nedoumici, obratite se ovlašćenom servisu ili sličnom kvalifikovanom osoblju.

PAŽNJA!

- Neuspešna instalacija šarafa i zatvarača u skladu s ovim uputama, može da rezultira opasnostima električne prirode.
- Ne koristiti sa programatorom, tajmerom, odvojenim daljinskim upravljačem ili bilo kojim drugim uređajem koji se aktivira automatski.

Ovaj aparat je označen u skladu sa Evropskom Direktivom 2012/19/EC, Waste Electrical and Electronic Equipment (WEEE). Proverite da li je ovaj proizvod odložen na pravilan način jer na taj način korisnik pomaže u sprečavanju eventualnih negativnih posledica za zdravlje i za okolinu.



Simbol  na proizvodu ili na prapratnoj dokumentaciji ilustruje da se ovaj proizvod ne sme tretirati kako kućni otpad nego treba da se odloži na prikladnom sabirnom mestu za odbacivanje električnih i elektronskih aparata. Odložite ovaj otpad na način da se strogo pridržavate lokalnih pravilnika o odlaganju smeća. Za dobijanje detaljnijih informacija o tretmanu, odlaganju i ponovnom korišćenju ovog proizvoda, stupite u kontakt sa prikladnim lokalnim ustanovama, službom za sakupljanje kućnog otpada i/ili sa prodavnicom u kojoj ste kupili ovaj proizvod.

Апарати дизајнирани, тестирани и произведени у складу са:

- Безбедносним прописима: EN/IEC 60335-1; EN/IEC 60335-2-31, EN/IEC 62233.
- Прописима о перформансама: EN/IEC 61591; ISO 5167-1; ISO 5167-3; ISO 5168; EN/IEC 60704-1; EN/IEC 60704-2-13; EN/IEC 60704-3; ISO 3741; EN 50564; IEC 62301.
- EMC: EN 55014-1; CISPR 14-1; EN 55014-2; CISPR 14-2; EN/IEC 61000-3-2; EN/IEC 61000-3-3.

Предлози за правилно коришћење у циљу смањења утицаја на животну средину: Укључите аспиратор на минималну брзину када почнете са кувањем и држите га укљученим још неколико минута након завршеног кувања. Повећајте брзину само у случају велике количине дима и паре и користите појачану брзину (е) само у екстремним ситуацијама. Замените угаљ филтера(е) само када је то потребно да бисте одржали ефикасност смањења непријатних мириса. Очистите филтер (е) за уклањање масноће када је то потребно због одржавања добре ефикасности тог истог филтера. Користите максимални пречник цеви за одвод дима наведеног у овом приручнику да бисте оптимизовали ефикасност и смањили буку.

Korištenje

Aspirator je projektovan da bi usisao paru i dim koji se stvaraju prilikom kuvanja i namenjen je za isključivo kućnu upotrebu.

Aspirator je napravljena da bi se koristila u usisnoj verziji sa spoljašnjim izbacivanjem ili u filtracijskoj verziji sa unutrašnjim kruženjem.



Usisna verzija

Para se izbacuje napolje uz pomoć cevi za izbacivanje koja je pričvršćena sa spojnom priрубnicom.

UPOZORENJE!

Cev za izbacivanje nije priložena i trebalo bi da je kupite.

Prečnik cevi za izbacivanje treba da bude isti kao i prečnik spojnog prstena.

UPOZORENJE!

Ako je aspirator opremljena karbonskim filterima, trebalo bi da ih uklonite.

Povežite aspirator sa cevima i rupama za ispuštanje kroz zid prečnika koji je jednak izlazu za vazduh (spojna priрубnica).

Upotreba cevi i otvora za izbacivanje kroz zid sa manjim prečnikom dovodi do smanjivanja sposobnosti usisavanja i do drastičnog povećanja nivoa buke.

Odričemo se bilo kakve odgovornosti za posledice prozurokovane gore opisanim situacijama.

! Koristite cev koja ima minimalnu potrebnu dužinu.

! Koristite cev koja ima što manji mogući nagib (maksimalni nagib: 90°).

! Izbegavajte drastične promene prečnika cevi.



Filtrirajuća verzija

Usisni vazduh se pročišćava od masnoća i oplemenjuje mirisom pre nego što se vrati u prostoriju. Da bi koristili aspirator na ovaj način potrebno je da postavite dodatni sistem za filtraciju na bazi aktivnih karbona.

Modeli bez motora za usisavanje funkcionišu samo u usisnoj verziji i treba da se povežu sa periferom celinom za usisavanje (koja nije priložena).

Uputstva koja govore o povezivanju se prilažu zajedno sa periferijskom jedinicom.

Instalacija

Minimalna udaljenost između površine koja služi da se postave posude na uređaj za kuvanje i najnižeg dela aspiratora ne sme da bude manja od 50cm u slučaju da se radi o električnim kuhinjama i 65cm u slučaju da se radi o kuhinjama na gas ili mešovitim kuhinjama.

Ukoliko uputstva za instalaciju uređaja za kuvanje na gas nalažu veću udaljenost, morate da se pridržavate tih uputstava.

Električno povezivanje

Napon mreže treba da odgovara naponu koji je naveden na etiketi karakteristika koja se nalazi u unutrašnjosti aspiratora. Ukoliko postoji utikač povežite aspirator sa utičnicom koja je u skladu sa propisima na snazi i koja je postavljena na pristupačnom mestu čak i posle instalacije.

Ukoliko je aspirator bez utikača, (direktno povezivanje na mrežu) ili utičnica nije postavljena na pristupačnom mestu, čak i posle instalacije postavite dvopolni utikač koji obezbeđuje kompletno isključenje sa mreže u uslovima kategorije previsokog napona i u skladu sa pravilima o instalaciji.

UPOZORENJE!

Pre nego što ponovo povežete aspirator sa električnom mrežom i proverite da li pravimo radi, proverite da li je kabl mreže montiran na pravilan način.

Aspirator je opremljen specijalnim kablom za napajanje; u slučaju da dođe do oštećenja kabla, zatražite ga od servisne službe.

Montaža

Ova vrsta kuhinjske nape treba da da se pričvrsti na plafon.

Radi se o proizvodu koji ima iznimno veliku težinu, kuhinjsku napu treba da pomeraju i instališu bar dva ili ako je moguće i više lica.

Pre nego što počnete sa instalacijom :

- Proverite da proizvod koji ste nabavili ima odgovarajuće dimenzije u odnosu na zonu u kojoj ste odlučili da ga postavite.
- Izvadite aktivni/e karbonski/e filter/e ukoliko je/su priložen/i (pročitajte pasus koji se odnosi na to). Isti je potrebno da postavite ponovo samo ako želite da koristite aspirator u filtracijskoj verziji.
- Kontrolišite da se u unutrašnjosti aspiratora ne nalazi popratni materijal (na primer kese sa šrafovim, garancije itd. koje su stavljene unutra zbog jednostavnijeg transporta, u tom slučaju eventualno ih uklonite i sačuvajte .

Aspirator je opremljen komadićima za pričvršćivanje koji su prikladni za skoro sve zidove/plafone. U svakom slučaju je potrebno da se obratite kvalifikovanom tehničkom osoblju kako bi proverili prikladnost materijala imajući u vidu tip zida/plafona. Zid / plafon treba da bude dovoljno čvrst kako bi podnosio težinu aspiratora.

Funkcionisanje



- 1. ON/OFF Svetla**
- 2. ON/OFF Motora**
Pritiskom na dugme “2” motore prelazi na brzinu 1. Pritiskom na dugme tokom funkcionisanja aspirator prelazi u stanje OFF.
- 3. Smanjenje brzine**
Pritiskom na dugme “3” dolazi do smanjenja brzine, sa brzine 4 (intenzivne) na brzinu 1.
- 4. Povećavanje brzine**
Pritiskom na dugme “4” a aspirator je u stanju OFF, isti prelazi na brzinu 1. Pritiskom na dugme tokom rada dolazi do povećavanja brzine, sa brzine 1 na brzinu 4 (intenzivnu). Intenzivna brzina je vremenski ograničena. Standardno vremensko ograničenje je 5', na isteku tog vremena aspirator se postavlja na brzinu 2. Želite li isključiti funkciju pre isteka tog vremena pritisnite dugme “3”, aspirator se postavlja na brzinu 3, pritiskom na dugme “2” aspirator se isključuje. Svaka brzina ima svoju signalizaciju na displeju: OFF: Nema signalizacije
Brzina broj1: 1
Brzina broj 2: 2
Brzina broj 3: 3
Brzina broj 4: 4 blešti
- 5. Displej**

Signalizacija filtera za uklanjanje masnoće

Do signalizacije filtera za uklanjanje masnoće dolazi nakon 40 sati rada a displej to prikazuje na način da blešti broj 1 na njemu.

Kada se pojavi ta signalizacija filter za uklanjanje masnoće treba da se opere.

Ta signalizacija se može videti kada je aspirator u stanju ON. Da biste isključili signalizaciju filtera za uklanjanje masnoće, pritisnite dugme “2” duže od 3”, sve dok se ona ne isključi. Isključivanje signalizacije je moguće kada je aspirator u stanju ON.

Signalizacija karbonskog filtera (samo za filtracijsku verziju)

Do signalizacije karbonskog filtera dolazi nakon 160 sati rada a displej to prikazuje na način da blešti broj 2 na njemu.

Kada se pojavi ta signalizacija karbonskog filtera treba da se opere.

Ta signalizacija se može videti kada je aspirator u stanju ON. Da biste isključili signalizaciju karbonskog filtera, pritisnite dugme “2” duže od 3”, sve dok se ona ne isključi. Isključivanje signalizacije je moguće kada je aspirator u stanju ON.

U slučaju istovremene signalizacije oba filtera, na displeju će bleštiti naizmenično brojevi 1 i 2.

Reset se obavlja na način da obavite 2 puta gore navedenu proceduru.

Prvi put se obavlja reset signalizacije filtera za uklanjanje masnoće a drugi put reset signalizacije karbonskog filtera.

U standardnom modalitetu signalizacija karbonskog filtera nije aktivna.

U slučaju korišćenja aspiratora u filtracijskoj verziji treba da osposobite signalizaciju karbonskog filtera.

Uključivanje signalizacije karbonskog filtera:

Postavite aspirator u stanje **OFF** i držite istovremeno pritisnutom dugmad “2” e “3” u trajanju od 3”.

Brojevi 1 i 2 će naizmenično bleštiti u trajanju od 2”.

Isključivanje signalizacije karbonskog filtera:

Postavite aspirator u stanje **OFF** i držite istovremeno pritisnutom dugmad “2” e “3” u trajanju od 3”.

Broj 1 će bleštiti u trajanju od 2”.

Alarm Temperature

Aspirator je opremljen senzorom za temperaturu koji uključuje motor na brzinu broj 3 u slučaju da temperatura u zoni oko displeja bude previsoka.

Alarmno stanje se prikazuje na displeju slovom t koje blešti.

Ovo stanje traje sve dok se temperatura ne spusti ispod praga alarma.

Možete izaći iz ovog modaliteta na način da pritisnete dugme “2”, “3” ili “4”.

Svako 30” senzor kontroliše temperaturu ambijenta u zoni oko displeja.

Vizuelizacija na Displeju

Vizuelizacija	Stanja
	Brzina broj 1
	Brzina broj 2
	Brzina broj 3
	Brzina broj 4 (intenzivna)
	Održavanje filtera za Uklanjanje masnoće
	Održavanje Karbonskog filtera
	Održavanje filtera za Uklanjanje masnoće i Karbonskog filtera
	Alarm Temperature

Održavanje

Čišćenje

Za čišćenje koristite isključivo meku vlažnu krpu i tečne neutralne deterdžente. Nemojte da koristite alate ili pomagala za čišćenje.

Izbegavajte upotrebu proizvoda koji grebu. **NE UPOTREBLJAVAJTE ALKOHOL !**

Filter za uklanjanje masnoće

SI. 23-26

Zadržava masne čestice koje su posledica kuvanja.

Treba da se očisti jedan put na mesec (ili kada sistem za prikazivanje zasićenja filtera – ukoliko je predviđen na modelu koji posedujete – govori o toj potrebi), uz pomoć neagresivnih deterženata, ručno ili u mašini za pranje posuda na niskim temperaturama i uključujući kratak ciklus pranja.

Posle pranja u mašini za pranje posuda metalni filter za uklanjanje masnoće može da izbledi ali njegove filtracijske karakteristike se ne menjaju inu u kom slučaju.

Ako želite da izvadite filter za uklanjanje masnoće povucite ručicu koja ima oprugu kako biste ga otkočili.

Aktivni karbonski filter (Samo za Filtracijsku

Verziju)

SI. 25

Zadržava neprijatne mirise koji su posledica kuvanja.

Aktivni karbonski filter može da bude jedan od ovih tipova:

- **Aktivni karbonski filter koji se može oprati.**
- **Aktivni karbonski filter koji se NE može oprati.**

Filter od aktivnih karbona koji se sme prati

Karbonski filter se može oprati svako dva meseca u toploj vodi i uz pomoć prikladnih deterdženata ili u mašini za pranje sudova na 65°C (u slučaju da ga perete u mašini za pranje sudova obavite kompletan ciklus pranja bez drugih sudova unutra).

Eliminišite višak vode bez da oštetite filter a posle toga izvadite madraščić koji se nalazi u plastičnom postolju te ga stavite u peć u trajanju od 10 minuta na temperaturi od 100°C da bi ga kompletno osušili.

Zamenite madraščić svako 3 godine ili svaki put kada primetite da je tkanina oštećena.

Filter od aktivnih karbona koji se NE sme prati

Do zasićenja karbonskog filtera dolazi posle produžene upotrebe i zavisi od vrste kuhinje i od toga koliko često se prao filter za uklanjanje masnoće. U svakom slučaju je potrebno zameniti uložak svaka 4 meseca.

NE može se prati ili obnavljati.

Montaža

Zakačite aktivni karbonski filter najpre sa stražnje strane na metalni preklopac kuhinjske nape, posle na prednjoj strani pomoću dve okrugle drške.

Razmontiranje

Uklonite aktivni karbonski filter okrećući 90° okrugle drške koje ga pričvršćuju za kuhinjsku napu.

Zamenjivanje Lampe

SI. 27

Iskopčajte aparat sa električne mreže.

Upozorenje! Pre nego što dotaknete lampe budite sigurni da su se ohladile.

Zamenite oštećenu lampu novom ali istog tipa na način naveden na etiketi sa karakteristikama ili blizu same lampe na aspiratoru.

1. Izvadite zaštitni deo tako da pritisnete malim odvijačem ili sličnim alatom.
2. Izvadite staru sijalicu i zamenite je novom (pogledajte tabelu u nastavku):

Sijalica	Snaga (W)	Priključak
	10	G4
Napon (V)		Dimenzije (mm)
12	10 (Prečnik) 22 (Dužina središta svetla)	
Kod ILCOS D (u skladu sa IEC 61231)		
HSGST/C/UB-10-12-G4-10/22		

3. Zatvorite zaštitni deo (pričvršćuje se na skok).

Ukoliko rasveta ne funkcioniše, kontrolišite da li ste pravilno postavili lampe na njihovo mesto pre nego što pozovete servisnu službu radi asistencije.

Strogo se držite navodil iz tega priročnika. Zavračamo vsakršno odgovornost za morebitne nepravilne, škodo ali požare na napravi, ki bi izvirali iz neupoštevanja navodil iz tega priročnika. Napa je zasnovana za odsesovanje dimnih plinov in pare, ki nastajajo pri kuhanju in je namenjena izključno za domačo uporabo.

Napa se lahko po izgledu razlikuje od slik iz te knjižice, navodila za uporabo, vzdrževanje in namestitvev pa so enaka.

- Priročnik hranite v kraju, kjer si ga je mogoče kadarkoli pogledati. Če napravo prodate, odstopite ali premestite naj priročnik ostane vedno ob izdelku.
- Pozorno preberite navodila: saj navajajo pomembne informacije o namestitvi, uporabi in varnosti.
- Napravi ne spreminjajte električnih ali mehanskih lastnosti, ne posegajte v izpušne odvode.
- Pred namestitvijo naprave se prepričajte, da so vsi njeni sestavni deli nepoškodovani. Če ne bi bilo tako, pokličite pooblaščenega prodajalca in naprave ne nameščajte.

Opomba: S simbolom "*" označeni deli spadajo med dodatno opremo, ki je priložena le nekaterim modelom, ali pa to deli, ki jih lahko dokupite.

Opozorila

- Pred vsakršnim čiščenjem ali vzdrževanjem izključite električno napajanje nape, tako da vtič izvlečete iz vtičnice ali izklopite glavno stikalo.
- Pri vseh postopkih namestitve in vzdrževanja uporabljajte delovne rokavice.
- Aparata naj ne uporabljajo otroci, mlajši od 8 let, in osebe z zmanjšanimi fizičnimi, senzoričnimi ali umskimi zmožnostmi oziroma s premalo izkušnjami in znanja, razen če jih pri tem nadzoruje pristojna oseba ali so bili poučeni o varni uporabi aparata in se zavedajo s tem povezanih nevarnosti.
- Otroke je treba imeti pod nadzorom, da se ne bi igrali z napravo.
- Otroci naj aparata ne čistijo in naj na njem ne izvajajo vzdrževalnih del brez nadzora.

- Ko se kuhinjsko napo uporablja istočasno z drugimi napravami, ki delujejo na plin ali na druga goriva, mora biti prostor dovolj prezračen.

- Napo pogosto čistite tako zunaj kot znotraj (VSAJ ENKRAT MESEČNO), v vsakem primeru upoštevajte, kar izrecno narekujejo navodila za vzdrževanje v tem priročniku.

- Neupoštevanje pravil za čiščenje nape in zamenjavo ter čiščenje filtrov predstavlja tveganje za požar.

- Pod napo je strogo prepovedana priprava flambiranih jedi.

- Pri menjavi uporabite le tip žarnice, ki je naveden v poglavju o vzdrževanju/zamenjavi žarnice v teh navodilih.

Odpri ogenj je škodljiv za filtre in lahko povzroči požar, zato je uporaba slednjega v vsakem primeru prepovedana.

Cvrtje zahteva stalen nadzor, da se pregreto olje ne bi vnelo.

POZOR: Med delovanjem kuhalne plošče se dostopni deli nape lahko močno segrejejo.

- Naprave ne priključujte na električno omrežje, dokler instalacija ni v celoti zaključena.

- Kar zadeva tehnične in varnostne ukrepe za odvod dimov, morate strogo upoštevati določbe pristojnih krajevnih organov.

- Vsesani zrak se ne sme usmerjati v cevovod, ki služi kot odvod za pline, katere proizvajajo naprave, ki delujejo na plin ali druga goriva.

- Nape ne uporabljajte oziroma je ne puščajte z nepravilno nameščenimi žarnicami, saj obstaja tveganje električnega udara.

- Nape nikoli ne uporabljajte, če rešetka ni pravilno nameščena!

- Nape NIKOLI ne uporabljajte kot odlagalne površine, razen če je to izrecno dovoljeno.

- Za nameščanje izdelka uporabite le priložene pritrdilne vijake. Če jih ni na voljo, pa kupite pravo vrsto vijakov. Uporabite vijake prave dolžine, ki so navedeni v navodilih za namestitvev.


- V primeru dvomov se posvetujte s pooblaščenim servisnim centrom ali s podobno usposobljeno osebo.

▲ POZOR!

- Če pri montaži vijakov in pritrdilnih elementov ne upoštevate teh navodil, obstaja nevarnost električnega udara.
- Ne uporabljajte s programatorjem, časovnikom, daljinskim upravljalnikom ali drugimi napravami, ki se samodejno aktivirajo.

Ta naprava je označena skladno z Evropsko direktivo 2012/19/EC, Waste Electrical and Electronic Equipment (WEEE oziroma direktivo o odpadni električni in elektronski opremi). S pravilnim odlaganjem tega izdelka uporabnik prispeva k preprečevanju morebitnih negativnih posledic na okolje in zdravje.



Znak  na izdelku ali na priloženi dokumentaciji označuje, da se ga ne sme zavreči med komunalne odpadke, temveč odnesti na ustrezno zbirno mesto za recikliranje odpadne električne in elektronske opreme. Napravo zavrzite skladno z lokalnimi predpisi, ki veljajo na področju odlaganja odpadkov. Za dodatne informacije o ravnanju, ponovni uporabi in recikliranju tega izdelka se obrnite na ustrezno lokalno službo, zbirni center komunalnih odpadkov ali trgovino, kjer ste izdelek kupili.

Aparat je bil zasnovan, testiran in izdelan v skladu z:

- Varnost: EN/IEC 60335-1; EN/IEC 60335-2-31, EN/IEC 62233.
- Rezultati: EN/IEC 61591; ISO 5167-1; ISO 5167-3; ISO 5168; EN/IEC 60704-1; EN/IEC 60704-2-13; EN/IEC 60704-3; ISO 3741; EN 50564; IEC 62301.
- EMC: EN 55014-1; CISPR 14-1; EN 55014-2; CISPR 14-2; EN/IEC 61000-3-2; EN/IEC 61000-3-3. Predlogi za pravilno uporabo, s katero lahko zmanjšate vpliv na okolje: Napo prižgite na minimalni moči ON ob začetku kuhanja, in jo pustite, naj deluje tudi nekaj minut po koncu kuhanja. Hitrost povečajte le takrat, ko je prisotno veliko dimov in pare, način(e) boost uporabite le v izjemnih situacijah. Ogleni(e) filter(re) po potrebi zamenjajte, ter tako ohranite učinkovitost pri odpravljanju neprijetnih vonjav. Maščobni(e) filter(re) očistite po potrebi, ter tako ohranite njegovo (njihovo) učinkovitost. Uporabite sistem cevi maksimalnih diametrov, naveden v tem priročniku, ter tako optimizirajte učinkovitost in zmanjšajte hrup.

Uporaba

Napa je zasnovana za odsesovanje dimnih plinov in pare, ki nastajajo pri kuhanju in je namenjena izključno za domačo uporabo.

Napa je izdelana za uporabo v odzračevalni različici z zunanjim odvodom ali obtočni oz. filtracijski z notranjim obtokom.



Sesalna različica

Hlapi so usmerjeni navzven po odvodni cevi, ki je pritrjena na priključno prirobnico.

▲ POZOR!

Odvodna cev ni priložena napi in jo je potrebno kupiti ločeno. Premer odvodne cevi mora biti enak premeru spojnega obročka.

▲ POZOR!

Če je napa opremljena z oglenimi filtri, je slednje potrebno odstraniti.

Povežite napa s cevmi in odprtini z vodoravnim odtokom enakega premera kot je premer izhoda za zrak (spojna prirobnica).

Uporaba cevi in odprtini z vodoravnim odtokom, ki imajo manjši premer, bo vplivala na zmanjšanje učinkov sesanja in močno povečala hrupnost.

Zato za tako delovanje odklanjamo vsakršno odgovornost.

! Cevovod naj bo dolg toliko, kolikor znaša najmanjša nujna dolžina.

! Cevovod naj ima čim manj krivin (največji kot upogiba: 90°).

! Izogibajte se izrazitim spremembam smeri cevovoda.



Različica s filtriranjem

Iz vsesanega zraka so pred ponovnim vnosom v prostor odstranjeni maščoba in neprijetne vonjave. Pri uporabi nape v tej izvedbi je potrebno namestiti dodatni filter na osnovi aktivnega oglja.

Modeli brez sesalnega motorja delujejo le v odzračevalni različici in morajo biti povezani na periferno sesalno enoto (*ni priložena*).

Navodila za priključitev veljajo za celotno periferno sesalno enoto.

Instalacija

Minimalna razdalja med podporno površino posod na kuhalni površini in spodnjim delom nape za kuhinjske prostore ne sme biti manjša od 50cm pri električnih štedilnikih in 65cm pri plinskih ali mešanih štedilnikih.

Če je v navodilih za instalacijo plinskega kuhalnika napisana večja razdalja, jo je treba tudi upoštevati.



Električna povezava

Omrežna napetost mora ustrezati napetosti, navedeni na nalepki z lastnostmi, nameščeni v notranjosti nape. Če ima napa vtič, slednjega vstavite v vtičnico, ki je skladna z veljavnimi predpisi in se nahaja na takem mestu, ki bo dostopno tudi po vgradnji naprave. Če napa nima vtiča (neposredna povezava na omrežje) ali se vtič nahaja na takem mestu, ki po vgradnji naprave ne bi bilo dostopno, namestite dvopolno stikalo, skladno s predpisi, ki zagotavlja popoln izklop iz omrežja v pogojih prenapetostnega razreda III, skladno s predpisi o instalaciji.

▲ POZOR!

Pred ponovnim priklopom tokokroga nape na omrežno napajanje in kontrolo pravilnega delovanja, vselej preverite, ali je omrežni kabel pravilno nameščen.

Napa ima poseben napajalni kabel. V primeru poškodb kabla lahko novega naročite pri servisni službi.

Montaža

Ta vrsta nape zahteva stropno pritrditev.

Napa je težka, zato sta za njeno premikanje in namestitve potrebni vsaj dve osebi.

Pred pričetkom namestitve:

- Preverite, ali dimenzije kupljenega izdelka ustrezajo izbranemu prostoru namestitve.
- Odstranite filter/e z aktivnim ogljem, če je/so priložen/i (glejte tudi ustrezn odstavek). Namestite ga/jih le, če želite uporabiti napo v odzračevalni različici.
- Prepričajte se, da v notranjosti nape (zaradi prevoznih razlogov) ni morebitnega priloženega materiala (na primer, ovjnice z vijaki, garancije itd.); če je, ga odstranite in shranite.

Napi so priloženi pritrdilni vložki, primerni za večji del sten/stropov. Vseeno pa se je treba obrniti na usposobljenega tehnika, ki vam bo potrdil ustreznost materialov glede na vrsto stene/stropa. Stena/Strop morata biti dovolj trdna, da lahko prenašata težo nape.

Delovanje



1. ON/OFF (vklop/izklop) luči

2. ON/OFF (vklop/izklop) motorja

S pritiskom na tipko "2", motor preklopi na 1. stopnjo hitrosti.

S pritiskom na tipko, medtem ko napa deluje, se le-to izključuje (OFF).

3. Zmanjšanje hitrosti

S pritiskom na tipko "3", se hitrost delovanja zmanjša s 4. (intenzivne) na 1. stopnjo.

4. Povečanje hitrosti

S pritiskom na tipko "4", ko je napa izključena (OFF), se sproži delovanje nape na 1. hitrosti.

S pritiskom na tipko med delovanjem nape, se hitrost poveča s 1. na 4. (intenzivno) stopnjo.

Intenzivna hitrost je časovno nastavljena s timerjem. Standardna časovna nastavitve je 5 minut, po poteku tega časa pa napa preide na 2. stopnjo hitrosti.

Za izklop funkcije pred potekom časa, pritisnite na tipko "3" in napa bo prešla na 3. stopnjo hitrosti; če pritisnete na tipko "2", pa se napa izključuje.

Vsaka hitrostna stopnja sproži določen prikaz na zaslonu:

OFF: Ni prikaza

1. stopnja hitrosti: 1

2. stopnja hitrosti: 2

3. stopnja hitrosti: 3

4. stopnja hitrosti: 4 utripa

5. Zaslon

Indikator zasičenosti maščobnega filtra

Opozorilo na zasičenost maščobnega filtra se sproži po 40 urah delovanja in je na zaslonu označeno z utripanjem številke 1.

Ta prikaz opozarja, da je potrebno maščobni filter, nameščen na napi, oprati.

Prikaz je viden, ko napa deluje (ON).

Za ponastavitev indikatorja zasičenosti maščobnega filtra, pritisnite na tipko "2" in jo zadržite pritisnjeno več kot 3 sekunde, dokler prikaz ne izgine.

Indikator je mogoče ponastaviti samo, ko napa deluje.

Indikator zasičenosti oglenega filtra (samo za obtočno različico)

Opozorilo na zasičenost oglenega filtra se sproži po 160 urah delovanja in je na zaslonu označeno z utripanjem številke 2.

Ta prikaz opozarja, da je treba ogleni filter, nameščen na napi, zamenjati.

Prikaz je viden, ko napa deluje (ON).

Za ponastavitev indikatorja zasičenosti maščobnega filtra, pritisnite na tipko "2" in jo zadržite pritisnjeno več kot 3 sekunde, dokler prikaz ne izgine.

Indikator je mogoče ponastaviti samo, ko napa deluje.

V primeru istočasne sprožitve opozorila na zasičenost obeh filtrov, na zaslonu izmenično utripata številki 1 in 2.

Indikatorja ponastavite tako, da 2-krat ponovite zgoraj opisani postopek.

Prvič ponastavite indikator zasičenosti maščobnega filtra, drugič pa indikator zasičenosti oglenega filtra.

V standardnem načinu delovanja indikator zasičenosti oglenega filtra ni vključen.

Ob uporabi nape v obtočni različici, je treba indikator zasičenosti oglenega filtra vključiti.

Vklop indikatorja zasičenosti oglenega filtra:

Napo izključite (OFF) in istočasno pritisnite na tipki "2" in "3" ter ju zadržite pritisnjeni 3 sekunde.

Številki 1 in 2 dve sekundi izmenično utripata.

Izklop indikatorja zasičenosti oglenega filtra:

Napo izključite (OFF) in istočasno pritisnite na tipki "2" in "3" ter ju zadržite pritisnjeni 3 sekunde.

Številka 1 dve sekundi utripa.

Alarm temperature

Napa je opremljena s temperaturnim senzorjem, ki sproži motor na 3. hitrostni stopnji, ko je temperatura v območju zaslona previsoka.

Alarmno stanje je na zaslonu prikazano z utripajočo črko t.

To stanje traja, dokler temperatura ne pade pod alarmni prag.

Za izhod iz tega načina, pritisnite na tipko "2", "3" ali "4".
 Senzor vsakih 30 sekund preveri temperaturo v predelu zaslona.

Prikazi na zaslonu

Prikaz	Stanje
	1. stopnja hitrosti
	2. stopnja hitrosti
	3. stopnja hitrosti
	4. (intenzivna) stopnja hitrosti
	Zasičenost maščobnega filtra
	Zasičenost oglenega filtra
 	Zasičenost maščobnega in oglenega filtra
	Alarm temperature

Vzdrževanje

Čiščenje

Za čiščenje uporabljajte **IZKLJUČNO** vlažno krpo, navlaženo z nevtralnimi detergentom. **ZA ČIŠČENJE NE UPORABLJAJTE NOBENIH ORODIJ ALI INSTRUMENTOV.** Ne uporabljajte izdelkov, ki vsebujejo abrazivne elemente. **NE UPORABLJAJTE ALKOHOLA!**

Maščobni filter

SI. 23-26

Zaustavlja maščobne delce, ki nastajajo pri kuhanju.

Očistiti ga je treba enkrat mesečno (ali takrat, ko sistem, ki zaznava zasičenost filtrov – če je na modelu, ki je v vaši lasti, predviden – opozori na to potrebo), z ne agresivnimi detergenti, ročno ali v pomivalnem stroju pri nizki temperaturi s kratkim ciklom.

S pranjem v pomivalnem stroju se maščobni filter lahko razbarva, toda njegove filtrirne značilnosti se nikakor ne spremenijo.

Za demontažo maščobnega filtra povlecite odklopno ročico na vzmet.

Ogleni filter (samo za obtočno različico)

SI. 25

Zadržuje neprijetne vonjave, ki nastajajo pri kuhanju.

Filter z aktivnim ogljem je lahko naslednje vrste:

- **Pralni filter z aktivnim ogljem.**
- **Nepralni filter z aktivnim ogljem.**

Pralni filter z aktivnim ogljem

Ogleni filter se lahko opere vsake dva meseca v topli vodi in ustreznimi čistilnimi sredstvi ali v pomivalnem stroju pri 65°C (v primeru pranja v pomivalnem stroju izvedite popoln pralni cikel brez posode v stroju).

Odstranite odvečno vodo, ne da bi pri tem poškodovali filter, nato snemite vložek, ki se nahaja v notranjosti plastičnega ogrodja in ga dajte v peč za 10 minut na temperaturi 100°C, da ga v celoti posušite.

Vložek zamenjajte vsaka 3 leta in vsakič, ko na njem odkrijete poškodbe.

Nepralni filter z aktivnim ogljem

Ogleni filter je potrebno zamenjati po daljši uporabi, glede na tip kuhe ter redno čiščenje maščobnega filtra. Vsekakor je potrebno zamenjati vložek najmanj vsake štiri mesece.

Filter ni niti pralen niti obnovljiv.

Montaža

Aktivni karbon filter obesite najprej zadaj, na kovinski jeziček nape, nato se spredaj na odgovarjajoča gumba.

Razstavitev

Aktivni karbon filter odstranite, tako da ga pritrilna gumba za 90°.

Zamenjava žarnic


SI. 27

Izključite električno napajanje naprave.

Pozor! Preden se žarnic dotaknete, se prepričajte, ali so hladne.

Zamenjajte pregorelo žarnico s tako enake vrste, katere tip je naveden na nalepki ali v bližini same žarnice na napi.

1. Izvlecite zaščito, pri čemer si pomagajte z majhnim ploščatim izvijačem ali podobnim orodjem.
2. Odstranite poškodovano sijalko ter jo nadomestite z novo (glejte spodnjo preglednico):

Sijalka	Moč (W)	Vznožek
	10	G4
Napetost (V)		Dimenzije (mm)
12		10 (premer) 22 (dolžina središča svetlobe)
Koda ILCOS D (skladno z IEC 61231)		
HSGST/C/UB-10-12-G4-10/22		

3. Ponovno zaprite zaščite (zaskočna pritrditev).

Če luč ne bi delovala, preverite pravilno vstavitve žarnic v njihovo ležišče, preden se po pomoč obrnete na servisno službo.

Strogo se pridržavajte uputstava koje donosi ovaj priručnik. Otklanjamo bilo kakvu odgovornost za eventualne nezgode, smetnje ili požar na aparatu koji proizlaze iz nepoštivanja uputstava koje donosi ovaj priručnik. Kuhinjska napa ima funkciju usisavanja dima i pare za vrijeme kuhanja te je namijenjena samo kućanskoj uporabi.

Vanjski izgled kuhinjske nape se može ponešto razlikovati od onog što smo opisali i ilustrirali u crtežima ovog priručnika, ali u svakom slučaju uputstva za uporabu, održavanje iste i instalacija ostaju nepromijenjena.

- Važno je sačuvati ovaj priručnik da biste ga mogli konzultirati u svakom trenutku. U slučaju da prodate ovaj proizvod, poklonite ili da se preselite uvjerite se da on bude uvijek zajedno sa proizvodom.
- Pažljivo pročitajte uputstva: u njima se nalaze važne informacije o instalaciji, uporabi i sigurnosti.
- Ne izvršavajte nikakve mehaničke ili električne varijacije (izmjene) na proizvodu ili na cijevima za izbacivanje.
- Prije nego što počnete s instalacijom aparata, uvjerite se da nijedna komponenta nije oštećena. U suprotnom slučaju, kontaktirajte trgovca i ne nastavljajte s instalacijom.

Napomena: Elementi označeni simbolom "(*)" su dodatni dijelovi isporučeni samo sa nekim modelima ili elementima koji nisu isporučeni već se moraju kupiti.

Upozorenja

- Prije bilo koje operacije čišćenja ili održavanja, odvojite napu od električnog napajanja uklanjanjem utičnice ili odspajanjem glavnog prekidača u kući.
- Uvijek nosite radne rukavice za sve operacije instalacije i održavanja.
- Ovaj uređaj se može koristiti od strane djece ne mlađe od 8 godina i osoba sa smanjenim fizičkim, osjetilnim ili mentalnim sposobnostima ili nedostatkom iskustva i potrebnog znanja, ako se nalaze pod nadzorom ili nakon što su primile uputstva za sigurnu uporabu uređaja i razumjele opasnosti do kojih može doći prilikom uporabe.
- Djeca moraju biti pod nadzorom kako se ne bi igrala s uređajem. Čišćenje i održavanje ne smiju se vršiti d strane

djece bez nadzora.

- Prostorija mora biti dovoljno prozračena kada se kuhinjska napa koristi zajedno s ostalim uređajima na plinsko ili ostalo sagorijevanje.

- Napa se mora redovito čistiti iznutra i izvana (BAREM JEDNOM MJESEČNO). Potrebno je, međutim, poštivati ono što je izričito navedeno u uputama za održavanje.

- Nepoštivanje uputa za čišćenje nape i promjenu i čišćenje filtera može uzrokovati požar.

- Strogo je zabranjeno pripremati hranu na plamenu ispod nape.

- Za zamjenu žarulje, koristiti samo tip žarulje naveden u poglavlju održavanje/zamjena žarulje u ovom priručniku.

Uporaba otvorenog plamena štetna je za filtre i može izazvati požar, stoga se treba u svakom slučaju izbjegavati.

Prženje se treba vršiti pod nadzorom kako bi se izbjeglo da se pregrijano ulje zapali.

PAŽNJA: Kada je ploča za kuhanje u funkciji, dostupni dijelovi nape mogu postati vrući.

- Ne spajajte uređaj na električnu mrežu dok instalacija nije potpuno završena.

- Što se tiče tehničkih mjera i mjera sigurnosti koje se moraju poduzeti prilikom ispuštanja para, treba se strogo pridržavati odredbi i propisa lokalnih vlasti.

- Ispušni zrak ne smije biti prenošen kanalom sa ispuštanje para proizvedenih od strane uređaja na plinsko ili drugo sagorijevanje.

- Nemojte koristiti ili ostaviti napu bez pravilno montiranih žarulja zbog moguće opasnosti od strujnog udara.

- Nikada ne koristite napu bez pravilno montirane mreže!

- Napa se ne smije NIKADA koristiti kao površina za odlaganje, osim ako to nije izričito navedeno.


- Koristite samo vijke za ugradnju isporučene s proizvodom, ili, ako nisu isporučeni, kupite ispravnu vrstu vijaka. Koristite ispravnu duljinu za vijke, navedenu u • Vodiču za instalaciju. Ako ste u nedoumici, obratite se ovlaštenom servisu ili sličnom kvalificiranom osoblju.

▲ PAŽNJA!

- Neuspješna instalacija vijaka i zatvarača i skladu s ovim uputama, može rezultirati opasnostima električne naravi.
- Ne koristiti s programatorom, timerom, odvojenim daljinskim upravljačem ili bilo kojim drugim uređajem koji se aktivira automatski.

Ovaj aparat je označen u skladu s Europskim pravilima 2012/19/EC, Waste Electrical and Electronic Equipment (WEEE). Provjerite jeste li odveli na otpad ovaj proizvod u skladu s lokalnim pravilima, korisnik doprinosi sprečavanju i uklanjanju eventualnih negativnih posljedica za okolinu i za zdravlje.



Ovaj simbol  na proizvodu ili na dokumentaciji koja ga prati govori da ovaj proizvod ne smije tretiran kao ostali kuhinjski otpad nego treba biti odveden na odgovarajući sabirni centar gdje se odbacuju električni i elektronski uređaji. Odbacite takve uređaje tako da se pridržavate lokalnih pravila za uklanjanje otpadaka. Za dobijanje daljnjih informacija o odbacivanju ovakvih aparata, obratite se lokalnim uredima, sabirnim mjestima za sakupljanje otpada ili trgovini u kojoj ste kupili ovaj proizvod.

Aparati dizajnirani, testirani i proizvedeni u skladu sa:

- Sigurnosnim propisima: EN/IEC 60335-1; EN/IEC 60335-2-31, EN/IEC 62233.
- Propisima o performansama: EN/IEC 61591; ISO 5167-1; ISO 5167-3; ISO 5168; EN/IEC 60704-1; EN/IEC 60704-2-13; EN/IEC 60704-3; ISO 3741; EN 50564; IEC 62301.
- EMC: EN 55014-1; CISPR 14-1; EN 55014-2; CISPR 14-2; EN/IEC 61000-3-2; EN/IEC 61000-3-3. Savjeti za ispravnu uporabu u cilju smanjenja utjecaja na okoliš: Uključite kuhinjsku napu na minimalnu brzinu kada počnete s kuhanjem i držite je uključenom još nekoliko minuta nakon završenog kuhanja. Povećajte brzinu samo u slučaju velike količine dima i pare i koristite pojačanu brzinu (e) samo u ekstremnim situacijama. Zamijenite ugljen filter/e samo kada je to potrebno da biste održali učinkovitost smanjenja neugodnih mirisa. Očistite filter(e) za odstranjivanje masnoće kada je to potrebno za održavanje dobre učinkovitosti tog istog filtera. Koristite maksimalni promjer sustava dimovoda navedenog u ovom priručniku da biste optimizirali učinkovitost i smanjili buku.

Korištenje

Kuhinjska napa ima funkciju usisavanja dima i pare za vrijeme kuhanja te je namijenjena samo kućanskoj uporabi.

Kuhinjska napa je napravljena kako bi se koristila u usisnoj verziji s vanjskim pražnjenjem (evakuacijom) ili pomoću filtra koji kruži u unutrašnjosti prostorije.



Usisna verzija

Para se izbacuje vani uz pomoć cijevi za odsis koja se pričvršćuje za spojnu pribudnicu.

▲ UPOZORENJE!

Cijev za odsis nije priložena s opremom te se treba kupiti. Dijametar cijevi za odsis treba biti jednak dijametru karike za povezivanje.

▲ UPOZORENJE!

Ako je kuhinjska napa opremljena karbonskim filterima, oni se trebaju ukloniti.

Povežite kuhinjsku napu i otvore za izbacivanje na zidu s istim promjerom otvora za zrak (spojna pribudnica).

Korištenje cijevi i otvora za izbacivanje na zidu koje imaju manji promjer će smanjiti sposobnost usisavanja te će dovesti do znatnog povećanja buke.

Stoga otklanjamo bilo koju odgovornost u svezi onoga što smo gore naveli.

! Koristite cijev koja ima minimalnu neophodnu duljinu.

! Koristite cijev koja ima minimalni mogući broj zavoja (maksimalni kut zavoja: 90°).

! Izbjegavajte drastične promjene dijametra cijevi.



Filterirajuća verzija

Usisavani zrak će se očistiti od masnoća te će se ponovno vratiti u prostoriju. Da biste koristili kuhinjsku napu u ovoj verziji potrebno je instalirati dodatni sustav za filtraciju na osnovi aktivnih karbonskih filtera.

Modeli bez motora za usisivanje funkcioniraju samo u usisnoj verziji i trebaju biti povezani sa vanjskom jedinicom za usisivanje (koja nije priložena).

Uputstva o povezivanju su priložena s vanjskom usisnom cjelinom.

Postavljanje

Minimalna udaljenost između podloge za posude na uređaju za kuhanje i najnižeg dijela kuhinjske nape ne smije biti niža od 50cm kada se radi o električnim štednjacima, a 65cm u slučaju plinskih štednjaka ili mješovitih.

Ukoliko uputstva za instalaciju aparata na plin govore da je potrebno održavati veću udaljenost, trebate ih se pridržavati.



Povezivanje s električnom strujom

Napon mreže treba odgovarati naponu koji je naveden na etiketi karakteristika koji se nalazi u unutrašnjosti kuhinjske nape. Ukoliko ima utikač, povežite kuhinjsku napu s jednim utikačem koja je u skladu s propisima na snazi i koji je postavljen na pristupačnom mjestu čak i nakon instalacije. Ako nije opremljen utikačem (direktno povezivanje s mrežom) ili utikač nije postavljen na pristupačnom mjestu, čak i nakon instalacije postavite dvopolan prekidač koji je u skladu s propisima i koji osigurava kompletno iskopčavanje s mreže u uvjetima kategorije br.3 o previsokom naponu, u skladu s pravilima o instalaciji.

▲ UPOZORENJE!

Prije nego što ponovno povežete kružni put kuhinjske nape s napajanjem mreže te provjerite pravilno funkcioniranje, uvijek dobro kontrolirajte je li kabl mreže bio pravilno montiran.

Kuhinjska napa je opremljena specijalnim kabelom za napajanje; u slučaju da dođe do oštećenja kabela možete ga zatražiti i dobiti od Tehničke potpore.

Montaža

Ova se vrsta kuhinjske nape treba pričvrstiti na strop.

Radi se o proizvodu sa izuzetno velikom težinom, pokretanje i instalaciju kuhinjske nape trebaju obaviti barem dvije ili više od dvije osobe.

Prije nego što počnete s postavljanjem:

- Provjerite da li proizvod koji ste kupili ima dimenzije koje su prikladne zoni koju ste odabrali.
- Uklonite aktivni/e karbonski/e filter/e ukoliko je/su priložen/i (vidi i paragraf koji se odnosi na to). On/i se treba/ju ponovo montirati samo ukoliko koristite kuhinjsku napu u verziji koja filtrira.
- Provjerite da se u unutrašnjosti nape ne nalaze (radi praktičnijeg prijevoza opremni materijal (na primjer vrećice s vijcima, garancije itd), to eventualno uklonite i sačuvajte.

Kuhinjska napa ima komadiće za pričvršćivanje koji su prikladni za skoro sve zidove ili stropove. Pored svega toga je potrebno se obratiti kvalificiranom stručnjaku koji će utvrditi prikladnost materijala vrsti zida ili stropa. Zid ili strop treba biti dovoljno čvrst kako bi podnio težinu kuhinjske nape.

Funkcioniranje



- 1. ON/OFF Svjetla**
- 2. ON/OFF Motor**
Pritiskajući tipku "2" motor prelazi u brzinu 1. Pritiskajući tipku tijekom rada kuhinjska napa prelazi u stanje OFF.
- 3. Smanjivanje brzine**
Pritiskajući tipku "3" postiže se smanjivanje brzine, sa brzine 4 (intenzivna) na brzinu 1.
- 4. Povećavanje brzine**
Pritiskajući tipku "4" s kuhinjskom napom u stanju OFF, napa prelazi u brzinu 1. Pritiskajući tipku tijekom rada postiže se povećavanje brzine, sa brzine 1 na brzinu 4 (intenzivna). Intenzivna brzina je temporizirana (vrijeme je namješteno). Standardno namještanje brzine je u trajanju od 5", na kraju kojeg se kuhinjska napa postavlja na brzinu 2.

Da biste deaktivirali brzinu prije nego što istekne vrijeme pritisnite tipku "3", kuhinjska napa se postavlja na brzinu 3, pritisnajući tipku "2" kuhinjska napa će se isključiti.

Svaka brzina se podudara sa jednom signalizacijom na display-u:

OFF: Nijedna signalizacija

Brzina 1: 1

Brzina 2: 2

Brzina 3: 3

Brzina 4: 4 bliješti

5. Display

Signalizacija filtra za uklanjanje masnoće

Signalizacija filtra za uklanjanje masnoće se javlja poslije 40 sati uporabe te se prikazuje na display-u s brojem 1 koji bliješti.

Kada se pojavi takva signalizacija instalirani filter za uklanjanje masnoće ima potrebu da se opere.

Signalizacija se može vidjeti kada je kuhinjska napa u stanju ON.

Da bi se prekinulo sa signalizacijom filtra za uklanjanje masnoće, pritisnite tipku "2" dulje od 3" sve dok se ona ne isključi.

Eliminacija signalizacije je moguća kada je kuhinjska napa u stanju ON.

Signalizacija karbonskog filtra (samo za filtracijsku verziju)

Signalizacija filtra za uklanjanje masnoće se javlja poslije 160 sati uporabe te se prikazuje na display-u s brojem 2 koji bliješti.

Kada se pojavi takva signalizacija instalirani karbonski filter za ima potrebu da se zamijeni.

Signalizacija se može vidjeti kada je kuhinjska napa u stanju ON.

Da bi se prekinulo sa signalizacijom karbonskog filtra, pritisnite tipku "2" dulje od 3" sve dok se ona ne isključi.

Eliminacija signalizacije je moguća kada je kuhinjska napa u stanju ON.

U slučaju da istovremeno signaliziraju oba filtera, na display-u će naizmjenično bliještiti brojevi 1 i 2.

Doći će do reset-a obavljajući 2 puta gore opisanu proceduru.

Prvi reset se odnosi na signalizaciju filtera za uklanjanje masnoće, a drugi reset se odnosi na signalizaciju karbonskog filtera.

U modalitetu standard signalizacija karbonskog filtera nije aktivna.

U slučaju da se koristi kuhinjska napa u filtracijskoj verziji potrebno je osposobiti signalizaciju karbonskog filtera.

Aktivacija signalizacije karbonskog filtera:

Postavite kuhinjsku napu u stanje OFF i držite istovremeno pritisnutim tipke "2" i "3" u trajanju od 3".

Brojevi 1 i 2 će naizmjenično bliještiti u trajanju od 2".

Deaktivacija signalizacije karbonskog filtera:

Postavite kuhinjsku napu u stanje **OFF** i držite istovremeno pritisnutim tipke “2” i “3” u trajanju od 3”.

Brojevi 1 će bliješiti u trajanju od 2”.

Alarm Temperatura

Kuhinjska napa je opremljena senzorom za temperaturu koji aktivira motor na brzini 3 u slučaju da je temperatura u zoni display previsoka.


Alarmno stanje se prikazuje na display-u uz pomoć slova **t** koje bliješti.

Ovo stanje ostaje sve dok se temperatura ne spusti ispod alarmne razine.

Može se izaći iz ovog modaliteta pritiskajući tipke “2”, “3” ili “4”.

Svako 30” senzor provjerava temperaturu ambijenta u zoni display.

Vizualizacije na Display-u

Vizualizacija	Stanje
	Brzina 1
	Brzina 2
	Brzina 3
	Brzina 4 (intenzivna)
	Održavanje Filtra za uklanjanje masnoće
	Održavanje Karbonskog filtera
	Održavanje Filtra za uklanjanje masnoće i Karbonskog filtera
	Alarm Temperatura

Održavanje

Čišćenje

Za čišćenje koristiti isključivo ovlaženu krpu s neutralnim deterdžentima u tekućem stanju. Ne koristite alate ili pomagala za čišćenje.

Izbjegavajte uporabu proizvoda koji bi mogli grebati. **NE KORISTITE ALKOHOL!**

Filter za masnoću

Slika 23-26

Zadržava čestice masnoće koje se stvaraju prilikom kuhanja.

Trebate ga očistiti jedan put na mjesec (ili kada indikator prepunjavanja filtra to pokazuje – ukoliko model koji ste kupili predviđa takvu mogućnost), upotrebljavajući blage deterdžente, ručno ili u perilici posuda na niskoj temperaturi i uključite kratki ciklus.

Nakon pranja u perilici posuda filter za uklanjanje masnoće bi mogao djelovati isprano i izgubiti boju ali njegove karakteristike filtriranja se ni u kojem slučaju ne mijenjaju.

Da biste skinuli filter za uklanjanje masnoće povucite ručicu na opruge koja se otkvači.

Karbonski filter (samo za filtracijsku verziju)

Slika 25

Zadržava neugodne mirise koji se stvaraju prilikom kuhanja.

Aktivni karbonski filter može biti jedan od ovih tipova:

- **Aktivni karbonski filter koji se može oprati.**
- **Aktivni karbonski filter koji se NE može oprati.**

Aktivni karbonski filter koji se može oprati

Karbonski filter trebete oprati svaka dva mjeseca u toploj vodi s prikladnim deterdžentima ili u perilici za posude na 65°C (u slučaju pranja u perilici za posude odaberite kompletan ciklus pranja bez da perete i drugo posude zajedno s karbonskim filtrom).

Uklonite višak vode nakon pranja bez da oštetite filter, nakon čega ćete izvaditi i madraščić koji se nalazi unutar plastičnog ležišta, te ćete ga položiti u pećnicu oko 10 minuta na 100°C kako bi ga definitivno osušili.

Zamijenite madraščić svake 3 godine ili svaki put kada vidite da je on oštećen.

Aktivni karbonski filter koji se NE može oprati.

Zasićenje karbonskog filtera se pojavljuje poslije manje-više produžene uporabe s obzirom na tip kuhinje i na urednost u čišćenju filtera za uklanjanje masnoće. U svakom slučaju je potrebno zamijeniti kartušu barem svaka četiri mjeseca.

NE može se niti oprati, niti obnoviti.

Montaža

Zakačite aktivni karbonski filter najprije sa stražnje strane na metalni preklopac kuhinjske nape, potom na prednjoj strani uz pomoć dvije okrugle drške.

Razmontiranje

Uklonite aktivni karbonski filter okrećući 90° okrugle drške koje ga pričvršćuju za kuhinjsku napu.

Zamjena Lampe


Slika 27

Iskopčajte aparat s električne mreže.

Pozor! Prije nego što dodirnete lampe provjerite jesu li se ohladile.

Zamijenite oštećenu lampu novom ali istog tipa na način naveden na etiketi sa značajkama ili pored same lampe na kuhinjskoj napi.

1. Izvadite zaštitni dio koristeći se malim zavijačem ili sličnim priborom kao polugom.
2. Izvadite staru žarulju i zamijenite je novom (vidi tablicu u nastavku):

	Snaga (W)	Priključak
	10	G4
Napon (V)	Dimenzije (mm)	
12	10 (Promjer) 22 (Duljina središta svjetla)	
Kod ILCOS D (sukladno s IEC 61231)		
HSGST/C/UB-10-12-G4-10/22		

3. Stavite na mjesto zaštitni dio (ako ste dobro učvrstili, čut ćete prasak).

Ako vam ne bude funkcionirala rasvjeta, kontrolirajte jeste li pravilno stavili lampu prije nego što pozovete tehnički servis

Bu el kitabında belirtilen talimatlara adım adım riayet ediniz. Üretici, bu el kitabında yar alan talimatlara riayet etmemekten kaynaklanan olası arızalara, sebep olunan hasar veya yangınlara ilişkin hiçbir sorumluluk kabul etmez. Davlumbaz yemek pişirilirken ortaya çıkan duman ve buharın çekilmesi amacıyla ve sadece evlerde kullanılmak üzere tasarlanmıştır.

Kullanma kılavuzunda gösterilen şekillere nazaran davlumbazın farklı fonksiyonları olabilir, fakat kullanma talimatı, bakımı ve montajı aynı şekilde kalıyor.

- Bu kullanım kılavuzunu ileride ihtiyaç duyulabilecek her anda başvurulabilmesi için muhafaza etmek önemlidir. Ürünün satılması, başkasına verilmesi yada taşınması esnasında bu kullanım kılavuzunun da ürün ile birlikte kalmasına özen gösteriniz.
- Talimatları dikkatle okuyunuz: Kurulum, kullanım ve güvenlik ile ilgili çok önemli bilgiler içerir.
- Gerek ürün üzerinde gerek ise tahliye kanallarında ne elektriksel ne de yapısal tadilatlar yapmayınız.
- Cihazın kurulumuna başlamadan önce tüm parçaların kullanılabilir halde olduğunu kontrol ediniz. Aksi takdirde üreticiyle irtibata geçip kurulumu devam ettirmeyiniz.

Not: "(*)" ile işaretli elemanlar opsiyonel aksesuarlar olup sadece satın alınacak bazı model veya elemanlarla birlikte temin edilir.

Dikkat

- Herhangi bir temizleme veya bakım işlemi yapmadan önce elektrik prizini çıkartarak veya ana şebeke ile bağlantıyı keserek davlumbazı kapatınız.
- Tüm kurulum ve bakım işlemleri için iş eldiveni kullanınız.
- Cihaz, 8 yaş ve üstü çocuklar ve gözetim altında bulunan ve cihazın kullanımıyla ilgili eğitim alıp kullanıma bağlı olan tehlike hakkında bilgileri olduğu takdirde yetersiz fiziksel, duyuşal veya akli yeteneğe sahip kişiler ya da tecrübe veya teknik bilgi eksikliği olan şahıslar tarafından kullanılacak şekilde tasarlanmıştır.
- Çocukların ocak ile oynamaları yasaktır. Temizlik ve bakım işlemleri gözetimsiz çocuklar tarafından yapılmamalıdır.

- Mutfak davlumbazı diğer yanıcı gaz aygıtları veya diğer yakıtlarla kullanıldığında cihazın kurulduğu alandaki bölümlerinin havalandırılma şartlarını yerine getirmek gerekir.
- Bakım talimatlarını dikkate alarak davlumbazın iç ve dış kısmını (AYDA EN AZ BİR DEFA OLMAK ÜZERE) temizlemek gerekir. Davlumbazın temizlik ve filtre değiştirme ve temizleme talimatlarına uyulmaması yangın riskine neden olabilir.
- Davlumbazın altında yemekleri alevlendirmek kesinlikle yasaktır.
- Ampul değiştirirken kılavuzda bulunan ampul Bakım/Değiştirme bölümünde yer alan lamba tipini kullanınız.

Açık alev filtreler için son derece zararlıdır ve yangın tehlikesine yol açabilir, bu nedenle bu durumun önlenmesi gerekir.

Yağın fazla ısınmaması ve tutuşmaması için tüm kızartma işlemleri dikkatle yapılmalıdır.

UYARI: Pişirme cihazlarıyla kullanıldığında davlumbazın bölümleri ısınabilir.

- Kurulum işlemini tamamlamadan cihazın ana bağlantısını yapmayınız.
- Buhar tahliyesi için uygulanacak teknik ve güvenlik önlemleriyle ilgili olarak yerel yönetim tarafından verilen düzenlemelere uymak önemlidir.
- Bu cihaz için gaz veya diğer yakıt kullanan cihazlardan buhar tahliye etmek gibi farklı nedenlerden dolayı kullanılan vantilyasyon sistemine kanal sistemi kurulmamalıdır.
- Elektrik çarpmaya risklerini önlemek için davlumbaz ampulünü doğru şekilde yerleştirmeden cihazı kullanmayınız.
- İzgaraları kurmadan davlumbazı kullanmayınız.
- Özellikle belirtilmediği takdirde davlumbazı ASLA destek yüzeyi olarak kullanmayınız.
- Montaj için ürünle tedarik edilen vidaları kullanınız veya, tedarik edilmediği takdirde, uygun vida tipini satın alınız.
- Kurulum Kılavuzunda yer alan doğru uzunluktaki vidaları kullanınız.
- Tüm sorularınız için yetkili destek hizmetini veya uzman teknisyen ile irtibata geçiniz.

▲ DİKKAT!

- Kılavuzda yer alan talimatlara uygun şekilde vida ve sabitleme aygıtının yerleştirilmemesi elektriksel tehlikelere neden olabilir.
- Bir programlama cihazı, zamanlama cihazı, ayrı uzaktan kumanda veya otomatik olarak devreye giren herhangi başka bir donanımla birlikte kullanmayın.

Bu cihaz, 2012/19/EC sayılı Avrupa Atık Elektrik ve Elektronik Ekipman Yönergesi (WEEE) uyarınca işaretlenmiştir. Bu ürünün uygun bir şekilde atılmasını sağladığınız takdirde, çevre ve insan sağlığı açısından söz konusu ürünün uygunsuz bir şekilde işleme tabi tutulması sonucu ortaya çıkabilecek olası olumsuz etkileri önlemiş olacaksınız. Ürün ya da ürün ile beraber verilen belgeler üzerinde bulunan



■ sembolü, bu cihazın evsel bir atık olarak görülmemesi gerektiğine işaret eder. Cihaz, bu tip elektrikli ve elektronik cihazların atıldığı dönüşümlü toplama noktasına teslim edilmelidir. Atıkları yok etme işlemi, atık yok etme konusunda çevre ile ilgili mevcut yerel düzenlemeler doğrultusunda gerçekleştirilmelidir.

Bu ürünün geri dönüşüm koşulları hakkında ayrıntılı bilgi için, hudutları içinde bulunduğunuz belediyenin ilgili dairesine, atık yok etme servisine veya ürünün satıcısına danışın.

Bu aygıt aşağıda belirtilenlere göre tasarlanmıştır, test edilmiş ve üretilmiştir:

- Güvenlik: EN/IEC 60335-1; EN/IEC 60335-2-31, EN/IEC 62233.
- Performans: EN/IEC 61591; ISO 5167-1; ISO 5167-3; ISO 5168; EN/IEC 60704-1; EN/IEC 60704-2-13; EN/IEC 60704-3; ISO 3741; EN 50564; IEC 62301.
- EMC: EN 55014-1; CISPR 14-1; EN 55014-2; CISPR 14-2; EN/IEC 61000-3-2; EN/IEC 61000-3-3. Çevre üzerine etkiyi azaltmak amacıyla doğru bir kullanım için öneriler: Pişirmeye başlarken davlumbazı minimum hızda ÇALIŞTIRINIZ ve pişirme işlemi bittikten sonra birkaç dakika daha çalışır konumda bırakınız. Hızı yalnızca fazla miktarda duman ve buhar varsa arttırınız ve takviye hızı(ları) yalnızca uç durumlarda kullanınız. İyi bir koku azaltma etkinliğinin korunması için gerektiğinde karbon filtreyi(leri) değiştiriniz. İyi bir yağ filtresi etkinliğinin korunması için gerektiğinde yağ filtresini(lerini) temizleyiniz. Etkinliğini optimize etmek ve gürültüyü en düşük seviyeye indirmek için bu kullanım kılavuzunda belirtilen maksimum kanal sistemi çapını kullanınız.

Kullanım

Davlumbaz yemek pişirilirken ortaya çıkan duman ve buharın çekilmesi amacıyla ve sadece evlerde kullanılmak üzere tasarlanmıştır.

Davlumbaz, havayı dışarı atıcı veya filtre edici model olarak tasarlanmıştır.



Aspire eden versiyon

Yemek buharları, bağlantı flanşına sabitlenmiş bir tahliye borusu sayesinde dışarıya atılırlar.

▲ UYARI:

Tahliye borusu ürün ile birlikte tedarik edilmez. Ayrıca satın alınmalıdır.

Tahliye borusunun çapı bağlantı halkasının çapına eşit olmalıdır.

▲ UYARI:

Eğer davlumbazın karbon filtreleri var ise bunlar çıkartılmalıdır.

Davlumbazı duvardaki çıkış borularına ve ağızlarına bağlayınız. Diametresi hava çıkışıyla aynı olmalıdır (bağlantı halkası).

Boruların ve duvardaki az çaplı çıkış borularının emme gücünün iyi çalışmasını azaltır ve gürültüyü büyük ölçüde artırır.

Dolayısıyla bu konuyla ilgili hiçbir mesuliyet kabul edilmez.

! Mümkün olan en kısa boya tahliye borusu kullanın
! En az sayıda dirseğe sahip boru kullanın (Maksimum dirsek açısı: 90°).

! Borunun kesitinin (genişliğinin) ani olarak değişmesinden kaçınınız.



Filtreleyici versiyon

Aspire edilen hava, odaya tekrar aktarılmadan önce içerdiği kokusundan ve yağdan arıtılacaktır. Bu versiyonda davlumbaz kullanmak için aktif karbon bazlı bir filtre sisteminin takılması gerekir.

Emme motoru olmayan modeller yalnızca aspiratör modunda çalışırlar, bu modeller harici bir emme cihazına bağlanmalıdır (verilmemiştir).

Bağlantı talimatları dış emme ünitesiyle birlikte verilmiştir.

Kurulum

Ocağın üzerindeki pişirme kapları için destek yüzeyleri ile ocak davlumbazının en alçak kısmı arasındaki minimum mesafe, elektrikli ısıtıcılardan 50 cm, gaz veya gazla-elektrikle çalışan ocaklardan 65 cm'den az olmamalıdır.

Gazlı ocakların kurulumuyla ilgili olarak talimatlarda daha fazla mesafe belirtiliyorsa, buna bağlı kalınmalıdır.



Elektrik bağlantısı

Ana güç kaynağı davlumbazın içinde yer alan plakada belirtilen değere uygun olmalıdır. Davlumbazı varsa bir fiş ile mevcut düzenlemelere uygun bir prize takıp erişilebilir bir alana yerleştiriniz. Kurulumdan sonra da eğer cihazın fişi yok ise (doğrudan şebeke bağlantısı) veya priz erişilebilir bir yerde değilse, aşırı akım kategorisi III ile ilgili koşullar altında ana kablounun bağlantısının tamamen kesilmesini sağlayan, standartlara uygun çift kutuplu bir anahtar kullanınız.

⚠ UYARI:

Davlumbazı ana güç kaynağına yeniden bağlamadan ve etkin şekilde çalıştığını kontrol etmeden önce, ana güç kaynağı kablusunun düzgün takılıp takılmadığını denetleyin.

Davlumbaz özel bir elektrik kablosuna sahiptir; Bu kabloun hasar görmesi durumunda yetkili teknik servise başvurun.

Montaj

Bu tip davlumbazlar tavana sabitlenmelidirler.

Bu ürünün ağırlığı çok fazladır. Taşınması ve kurulması işleri en az iki yada faha fazla sayıda kişi tarafından yapılmalıdır.

Montaja başlamadan önce:

- Satın alınan ürünün seçilen montaj alanı için uygun boyutta olup olmadığını kontrol edin.
- Varsa aktif karbon (*) filtresini çıkarınız (ilgili paragrafa bakınız). Bu/bunlar sadece davlumbazı filtreli model olarak kullanmak isterseniz monte edilecektir.
- (Nakliye açısından) davlumbazın içinde başka malzemelerin (örn. vida paketi (*), garanti kartı (*) vs) bulunup bulunmadığını kontrol ederek bunları çıkarın ve ayrı bir yerde muhafaza edin.

Davlumbazın birçok duvar/tavan tipinde sıkılmasını sağlamak üzere geniş dübeller verilmiştir. Bununla birlikte, ehil bir teknisyen duvar/tavan tipine göre malzemelerin uygunluğunu onaylamalıdır. Duvar/tavan davlumbazın ağırlığını taşıyacak güçte olmalıdır. **Cihazı, fayans, sıva veya silikon yüzeye monte etmeyiniz. Yalnızca duvara monte ediniz.**

Çalıştırma



1. **ON/OFF Işıklar (AÇIK/KAPALI)**

2. **ON/OFF Motor**

“2” numaralı düğmeye basıldığında motor Hız 1’e geçer. Çalışma esnasında düğmeye basıldığında davlumbaz OFF (KAPALI) durumuna geçer.

3. **Hız azaltma**

“3” numaralı tuşa basılarak hızın 4 nolu hızdan (yoğundan) 1 nolu hıza azalması sağlanır.

4. **Hız artırma**

Davlumbaz **OFF KAPALI** durumda iken “4” nolu tuşa basıldığında çalışma hızı 1 seviyesine geçer.

Çalışma esnasında tuşa basıldığında 1 nolu hız seviyesinden 4 nolu hız seviyesine (yoğun). hızın artması sağlanır.

Yoğun hız seviyesi zaman ayarlıdır. Standart zaman 5 dakikadır. Bu süre sonunda davlumbaz 2 nolu hıza geçer.

Zamanın dolmasını beklemeden yoğun hızda çalışma işlevini sonlandırmak için “3” numaralı tuşa basmak yeterli olacaktır. Bu şekilde davlumbazın çalışma hızı hemen 3 seviyesine inecektir, “2” nolu tuşa basıldığında davlumbaz kapanacaktır.

Her bir hız seviyesine karşılık ekranda bir işaret belirir:

OFF/KAPALI:Hiç bir işaret yok

Hız 1: 1

Hız 2: 2

Hız 3: 3

Hız 4: 4 Yanıp sönerek

5. Ekran

Yağ filtresinin değişimi uyarısı

Yağ filtresinin değişim uyarısı davlumbaz 40 saat kullandıktan sonra olur ve ekranda yanıp sönen 1 rakamı ile belirtilir.

Bu işaret ekranda görüldüğü zaman davlumbazda takılı olan yağ filtresinin yıkanması gerekir.

Bu uyarı davlumbaz **ON / AÇIK** durumunda iken görülebilir.

Yağ filtresinin değişim uyarısını kaldırmak için “2” nolu düğmeye 3 saniyeden fazla uyarı sönünceye kadar sürekli basılı tutmak yeterli olur.

Uyarının kaldırılması sadece davlumbaz **ON/AÇIK** pozisyonunda iken olur.

Karbon filtresinin değişimi uyarısı (Sadece filtre eden versiyon için)

Karbon filtresinin değişim vaktinin geldiğini işaret edilmesi davlumbaz 160 saat kullandıktan sonra ve ekranda 2 rakamının yanıp sönmesi ile olur.

Bu işaret görüldüğü zaman davlumbaz üzerinde takılı bulunan karbon filtresinin yenisi ile değiştirilmesi gerekir.

Bu işaretleme ancak davlumbaz **ON/AÇIK** durumunda iken görülebilir.

Yağ filtresi ile ilgili bu uyarının ekrandan kaldırılması için “2” tuşuna sönünceye kadar üç saniyeden fazla basılı tutmak yeterli olacaktır.

Uyarının ekrandan kaldırılması sadece davlumbaz **ON/AÇIK** durumunda iken olur.

Aynı anda her iki filtresinin de uyarı vermesi durumunda, ekranda 1 ve 2 rakamları sıra ile yanıp söneceklerdir.

Resetleme işlemi yukarıda tarif edilen prosedürün iki defa tekrarlanması ile gerçekleşir.

Birinci defada yağ filtresi uyarısı resetlenir iken ikinci defada karbon filtre uyarısı resetlenmiş olur.

Standart modda karbon filtre uyarısı aktif değildir.

Davlumbazın filtre edici versiyonda olması durumunda karbon filtre uyarısını aktif hale getirmek gerekir.

Karbon filtre uyarısının aktif hale getirilmesi:

Davlumbazı **OFF/KAPALI pozisyonuna getirin** ve “2” ile “3” tuşlarını aynı anda 3 saniye boyunca basılı olarak tutun.

1 ve 2 rakamları 2 saniye boyunca yanıp söneceklerdir.

Karbon filtre uyarısının devre dışı bırakılması:

Davlumbazı **OFF/KAPALI** pozisyonua getirin ve “2” ile “3” tuşlarını aynı anda 3 saniye boyunca basılı tutun. 1 rakamı 2 saniye boyunca yanıp sönecektir.

Sıcaklık Alarmı

Davlumbaz, ekrandaki sıcaklığın çok yüksek olması durumunda motoru otomatik olarak 3 hız seviyesinde çalıştıran bir sıcaklık sensörü ile donatılmıştır. Alarm durumu ekranda yanıp sönen t harfi ile belirtilir. Bu durum sıcaklık alarm durumuna neden olan alarm seviyesinin altına ininceye kadar devam eder.. Bu moddan “2”, “3” yada “4” tuşlarına basılarak çıkılabilir. Her 30 saniyede bir sensör ekrandaki sıcaklığı doğrular.

Ekranda görüntülenen bilgiler

Görüntülenen	Belirttiği durum
1	Hız 1
2	Hız 2
3	Hız 3
4	Hız 4 (Yoğun)
1	Yağ filtresinin bakımı
2	Karbon filtresinin bakımı
1 2	Yağ ve Karbon filtresinin bakımı
t	Sıcaklık alarmı

Bakım

Temizleme

SADECE ılık suya batırılmış bir bez ve nötr sıvı deterjanla temizleyiniz. **TEMİZLİK TAKIMLARI VE ALETLERİ KULLANMAYINIZ!** Aşındırıcı ürünler kullanmayınız. **ALKOL KULLANMAYINIZ!**

Yağ filtresi

Şekil 23-26

Pişirme sonucu oluşan yağ taneceklerini tutar.

Yağ filtresi, ayda bir (veya filtre dolum gösterge sistemi – satın alınan modelde varsa – bu zorunluluğu gösterir) asitsiz deterjanla, elde veya düşük ısı ve kısa devreye programlanmış bir bulaşık makinesinde temizlenmelidir. Bulaşık makinesinde yıkandığında, yağ filtresinin rengi hafifçe solabilir, ancak bu filtreleme kapasitesini etkilemez. Yağ filtresini çıkarmak için yay bırakma kolunu çekin.

Kömür filtresi (yalnızca filtreli modellerde)

Şekil 25

Filtre, pişen yemeğin neden olduğu rahatsız edici kokuları emer.

Aktif karbon filtre aşağıdaki türlerden biri olabilir:

- **Yıkanebilir aktif karbon filtre.**
- **YıkANAMAYAN aktif karbon filtre.**

Yıkanebilir aktif karbon filtre

Karbonlu filtre iki ayda bir sıcak su ile veya nötr bir deterjanla veya 65 derecede bulaşık makinesinde yıkanabilir (bu son seçimde makine devamlı devrede çalıştırılmalıdır ve içinde başka hiçbir şey olmamalıdır).

Filtreyi zedelemekten fazla suyu atınız, daha sonra plastik çerçevenin içinde bulunan süngeri çıkarınız ve 100° C de 10 dakika boyunca tamamen kurutmak üzere fırında bırakınız.

Sünger 3 senede bir veya her zedelendiğinde değiştiriniz.

Yıkanebilir aktif karbon filtre

Etkin kömür filtre, pişirme türüne ve yağ filtresinin temizlenme sıklığına bağlı olarak daha uzun sürede dolar.

Her koşulda en az dört ayda bir kartuşun değiştirilmesi gerekir.

Karbon filtre yıkanmaz ve yeniden kullanılabilir hale getirilemez.

Montaj

Aktif karbon filtresinin arka tarafını davlumbazın metal bantına takınız, ön tarafını ise 2 dübele.

Demontaj

Filtre çerçevesini davlumbaza bağlayan dübelleri 90° çevirerek çıkartınız.

Lambaları deęiřtirme


řekil 27

Davlumbazın elektrik baęlantısını kesin.

Uyarı! Ampullere dokunmadan nce, soęuduklarından emin olun.

alıřmayan ampulu, etiketin zerinde veya davlumbaz ampulunun yanında belirtildięi gibi, aynı tipten bir ampul ile deęiřtiriniz.


1. Dz bir tornavida veya benzeri bir alet kullanarak ıřık kapaęını dikkatle gevřetin.
2. Hasarlı lambayı ıkarıp, yenisiyle deęiřtirin (ařaęıdaki tabloya bařvurun):

Lamba	G (W)	Soket
	10	G4
Gerilim (V)	Boyut (mm)	
12	10 (ap) 22 (ıřık Merkezi Uzunluęu)	
ILCOS D Kodu (IEC 61231'e gre)		
HSGST/C/UB-10-12-G4-10/22		

3. Lamba kapaęını yerine takın. (kapak susta hareketiyle kapanır).

Lambalar yanmıyorsa, teknik desteęi aęırmadan nce duylarına dzgn řekilde oturduklarından emin olunuz.

2. انزع المصباح التالف واستبدله بأخر جديد (راجع الجدول أدناه):

المصباح	القدرة (وات)	وصلة
	10	G4
الجهد (فولت)	12	الأبعاد (مم)
		10 (القطر) 22 (طول وسط الضوء)
كود ILCOS D (طبقاً للتوجيه IEC 61231)		
HSGST/C/UB-10-12-G4-10/22		

3. اعد غلق غطاء حماية الجهاز (تنبيت نابض).

في حالة عدم عمل الإضاءة، قوموا بالتأكد من إتمام عملية إدخال المصابيح في مكانها الصحيح قبل الاتصال بخدمة الدعم الفني.

مرشّح إزالة الدهون

الشكل 23-26

يُحجّز في داخله جسيمات الدهون الناتجة عن عملية الطهي.

قم بنزع الميَاه الزائدة بدون إلحاق التلف بالمرشّح، بعد ذلك انزع الحشوة الموجودة في داخل الهيكل البلاستيكي وقم بوضعها في الفرن لمدة 10 دقائق على 100 درجة مئوية لتخفيفها كليًا.

استبدل الحشوة كل 3 سنوات وفي كل مرة تلاحظ فيها علامات التلف على النسيج.

أمرشّح الكربون النشط الغير قابل للغسل.

يحدث امتلاء وتشبّع أمرشّح الكربون بعد فترة استخدام طويلة ووفقا لنوعية المطبخ وطبيعة وعدد مرات تنظيف وغسل مرشحات حجب وإزالة الدهون. يجب في كل الأحوال استبدال الخرطوشة كل أربعة شهور كحد أقصى. لا يمكن غسل مرشحات الكربون النشط ولا إعادة استخدامها.

التركيب

قم بوصل وتنشيط مرشح الكربون أولا على التواءات المعدنية على الشفاط وبعد ذلك داخلها بالمقبضين.

مرشح الكربون النشط (فقط في موديل

الترشيح)

الشكل 25

يُحجّز الروائح الكريهة الناتجة عن عملية الطهي.

انزع مرشح الكربون النشط بلف المقبضين اللذان يثبتان المرشح بالشفاط بنسبة 90 درجة.

مرشحات الكربون النشط يمكن أن تكون من هذه الأنواع:

• أمرشّح الكربون النشط القابل للغسل.

• أمرشّح الكربون النشط الغير قابل للغسل .

أمرشّح الكربون النشط القابل للغسل.

افصل الجهاز عن شبكة التّيار الكهربّي. انتبه! قبل لمس المصباح، تأكّد من أنّها باردة.

استبدل المصباح المتضرّر بأخر جديد من نفس النوعيّة المحدّدة في الملصق التعريفي أو بالقرب من المصباح نفسه في الشفاط.

1. انزع غطاء الحماية عن طريق استخدام مفك براغي عادي أو أداة مماثلة.

يمكن غسل مرشح الكربون كل شهرين في الماء الساخن والمنظفات المناسبة أو في غسالات الأطباق على 65 درجة مئوية (في حالة الغسيل في غسالة الأطباق، يجب إجراء دورة غسيل كاملة بدون أطباق في الداخل).

يمكن إزالة هذه الإشارة عندما يكون الشفاط في وضعية التشغيل **ON**.
 على المفتاح "2"، "3" أو "4".
 تقوم وحدة الاستشعار بفحص درجة حرارة البيئة في منطقة الشاشة كل 30 ثانية.
 ما تعرضه الشاشة

الحالة	العرض
السرعة 1	1
السرعة 2	2
السرعة 3	3
السرعة 4 (مكتفة).	4
صيانة مرشح الدهون	1
صيانة مرشح الكربون	2
صيانة مرشح الدهون ومرشح الكربون	1 2
إنذار درجة الحرارة	4

في حالة التنبيه عن كلا المرشحين في نفس الوقت، يومض الرقمين 1 و 2 بالتناوب.
 يتم عمل إعادة الضبط عن طريق القيام بالإجراءات المذكورة أعلاه مرتين.
 في المرة الأولى يعيد ضبط تنبيه مرشح الدهون، وفي الثانية يعيد ضبط تنبيه مرشح الكربون.

في الوضعية القياسية لا يكون تنبيه مرشح الكربون مفعلاً.
 في حالة استخدام الشفاط بوظيفة الترشيح، من الضروري تفعيل تنبيه مرشح الكربون.

تفعيل تنبيه مرشح الكربون:

قم بوضع الشفاط على **OFF** ثم اضغط باستمرار على المفاتيح "2" e "3" لمدة 3 ثوانٍ.

يومض الرقم 1 و 2 بالتناوب لمدة ثانيتين.

إلغاء تفعيل تنبيه مرشح الكربون:

قم بوضع الشفاط على **OFF** ثم اضغط باستمرار على المفاتيح "2" e "3" لمدة 3 ثوانٍ.

سوف يومض الرقم L1 لمدة ثانيتين.

الصيانة

إنذار درجة الحرارة

الشفاط مجهز بوحدة استشعار الحرارة التي تنشط المحرك على السرعة 3 في حالة كانت الحرارة في منطقة الشاشة مرتفعة بشكل كبير.

يتم التأشير عن حالة الإنذار، يومض على الشاشة الحرف **t**.

تستمر هذه الحالة حتى تنخفض درجة الحرارة تحت مستوى الإنذار.

يمكن الخروج من هذه الوضعية بالضغط

النظافة

للقيام بعملية التنظيف استخدم فقط وحسرياً قطعة قماش مبللة بمنظفات سائلة محايدة. لا تستخدم أية أدوات أو معدات للقيام بعملية التنظيف!

تجنّب استخدام المنتجات التي تحتوي على كواشط. لا تستخدم الكحول!

اضغط على المفتاح 3، سوف ينتقل الشفاط إلى السرعة 3، وبالضغط على المفتاح 2 يتم إيقاف عمل الشفاط. لكل سرعة هناك إشارة على الشاشة.

إيقاف OFF: لا توجد أية إشارة

السرعة 1 1

السرعة 2 2

السرعة 3 3

السرعة 4 4 بومض

5. الشاشة

تم تزويد الشفاط بمراسي براغي للتثبيت تتناسب الغالبية العظمى من أنواع الحوائط الأسقف. ومع ذلك يجب استشارة فني متخصص ليؤكد لك مدى ملائمة هذه المواد والأجزاء من عدمه وفقاً لنوعيّة الحائط/السقف. يجب أن يكون الحائط/السقف قوي الإنشاء والتكوين بشكل يكفي لحمل ودعم ثقل الشفاط.

التشغيل



تنبيه مرشح الدهون
يتم التنبيه عن مرشح الدهون بعد 40 ساعة من الاستخدام ويتم التأشير عن هذه الحالة على الشاشة بوميض الرقم 1.

عندما يظهر هذا التنبيه، يجب غسل مرشح الدهون المثبت.

يمكن رؤية هذه الإشارة عندما يكون الشفاط في وضعية التشغيل ON.

لإزالة إشارة تنبيه مرشح الدهون، اضغط المفتاح "2" لأكثر من 3 ثوان لغاية إنطفاء الإشارة.

يمكن إزالة هذه الإشارة عندما يكون الشفاط في وضعية التشغيل ON.

إشارة مرشح الكربون (فقط لموديل الترشيح)

يتم التنبيه عن مرشح الكربون بعد 40 ساعة من الاستخدام ويتم التأشير عن هذه الحالة على الشاشة بوميض الرقم 2.

عندما يظهر هذا التنبيه، يجب تبديل مرشح الكربون المثبت.

يمكن رؤية هذه الإشارة عندما يكون الشفاط في وضعية التشغيل ON.

لإزالة إشارة تنبيه مرشح الكربون، اضغط المفتاح "2" لأكثر من 3 ثوان لغاية إنطفاء الإشارة.

1. مفتاح تشغيل \ إيقاف OFF/ON الأضواء

2. مفتاح تشغيل \ إيقاف OFF/ON المحرك

بالضغط على المفتاح "2" ينتقل المحرك على السرعة 1..

بالضغط على المفتاح أثناء التشغيل ينتقل الشفاط إلى الوضع إيقاف OFF.

3. انخفاض السرعة
بالضغط على المفتاح "3" تحصل على انخفاض السرعة، من السرعة 4 (مكثفة) إلى السرعة 1

4. زيادة السرعة
بالضغط على المفتاح "4" والشفاط في وضعية الإيقاف OFF ينتقل الشفاط إلى السرعة 1.

بالضغط على المفتاح أثناء التشغيل، تحصل على زيادة السرعة، من السرعة 1 إلى السرعة 4 (مكثف).

السرعة المكثفة مؤقتة. التوقيت القياسي هو 5 دقائق، عند انتهائها ينتقل الشفاط إلى السرعة 2.

تعطيل الوظيفة قبل أن ينتهي الوقت

التشريح يجب تركيب نظام ترشيع إضافي يعمل بالكربون النشط.

تضمن الفصل الكامل للتيار الكهربائي في حالات الحمولات الكهربائية الزائدة من الفئة III، بالشكل الذي يتطابق مع قواعد وشروط التركيب.

⚠ انتبه!

قبل إعادة توصيل دائرة الشفّاط بشبكة التيار الكهربائي وقبل التأكد من عمله بالشكل الصحيح، يجب دائماً التأكد أولاً من أنّ كابل شبكة التيار قد تمّ تركيبه بالشكل الصحيح.

تعمل الموديلات غير المزودة بمحرك شفط فقط كموديل شفط ويجب توصيلها بوحدة شفط محيطية (لا تأتي مع الجهاز). إرشادات وتعليمات التوصيل موجودة مع وحدة الشفط المحيطية.

التركيب

يجب ألا يقل الحد الأدنى للمسافة الفاصلة بين سطح الأوعية التي يتمّ وضعها على موقد الطهي والجزء السفلي من الشفّاط لا يقل عن 50 سم في حالة موقد الطهي الكهربائي و 65 سم في حالة موقد الطهي التي تعمل بالغاز أو الموقد التي تعمل سواء بالغاز أو بالكهرباء.

تم تزويد الشفّاط بكابل خاص للتغذية بالتيار الكهربائي؛ في حالة تضرر هذا الكابل أو تلفه، اطلبه من مركز خدمة العملاء وتقديم الدعم الفني.

التركيب

هذا النوع من الشفّاط يجب تثبيته في السقف. هذا الجهاز ثقيل الوزن لذلك فإن عمليات النقل والتحرك والتركيب يجب أن تتم على الأقل من قبل شخصين فأكثر.

إذا ما كانت الإرشادات الخاصة بالمواقد التي تعمل بالغاز هذه تحدّد مسافة فاصلة أكبر، فإنّه يجب احترام ومراعاة ذلك.

⚠ التوصيل الكهربائي

يجب أن يتوافق جهد التيار الموجود في شبكة الكهرباء المنزلية مع جهد التيار المحدّد لتشغيل جهاز التنقية والمذكور على لوحة البيانات التعريفية والمواصفات الموجودة داخل الشفّاط. في حالة وجود قابس تيار قم بتوصيل الشفّاط بمأخذ تيار مطابق للقواعد والقوانين المعمول بها في هذا الشأن والذي يجب تواجده في منطقة قريبة سهلة الوصول إليها أيضاً بعد إتمام عملية التركيب. في حالة عدم وجود قابس التيار (للتوصيل المباشر بشبكة التيار) أو في حالة أن قابس التيار موجود في مكان بعيد صعب الوصول إليه، أيضاً بعد إتمام عملية التركيب، قم بوضع مفتاح قطع وتوصيل تيار ثنائي الأقطاب مطابق للمواصفات التي

قبل البدء في عملية التركيب

- تأكد من أنّ المنتج الذي قمت بشرائه له أبعاد مناسبة لمكان التركيب الذي ترغب فيه.
- انزع مرشح مرشحات الكربون النشط إذا جاءت مع الجهاز (انظر أيضاً الفقرة الخاصة بذلك). هذا المرشح ١ هذه المرشحات يجب إعادة تركيبه/تركيبها فقط عند الرغبة في استخدام الشفّاط في وظيفة الترشيح.
- تأكد من عدم وجود أية مواد أو مكونات تجهيزية داخل الشفّاط (قد توجد بغرض النقل) (مثل أكياس البلاستيك) أو شهادات الضمان... الخ)، وفي حالة وجودها يجب إخراجها ثم حفظها.

كموديل شفط وتفريغ وطررد خارجي أو كموديل ترشيح ذي نظام تدوير داخلي.

موديل الشفط

يتم شفط وطررد الأبخرة إلى الخارج عن طريق أنبوب التفريغ المثبت على حافة كوع التوصيل.

⚠ انتبه!

أنبوب التفريغ لا يأتي مع الجهاز ويجب شراءه.

قُطر أنبوب التفريغ يجب أن يكون مساوي لقُطر حلقة التوصيل.

⚠ انتبه!

قم بتوصيل الشفط بأنابيب وفتحات التفريغ الحائطية والتي قُطرها يجب أن يكون مساوي لمخرج الهواء (حافة كوع التوصيل). استخدام أنابيب أو فتحات تفريغ حائطية بقُطر أقل يمكن أن يتسبب في تقليل مستوى الأداء التشغيلي لعملية الشفط ويؤدي إلى زيادة كبيرة وملحوظة في مستوى الضوضاء. لا تتحمل الشركة المصنعة أيّة مسؤوليّة كانت في هذا الشأن.

! استخدم أنبوب تمرير طويل لا يقل طوله عن الحد الأدنى للطول المناسب.

! استخدم أنبوب به أقل قدر ممكن من الانحناءات (الحد الأقصى لزاوية الانحناء: 90°).

! تجنّب القيام بأيّة تغييرات جذريّة في قُطر الأنابيب.

موديل الترشيح

يتم تخليص الهواء المشفوط من الدهون ثمّ إزالة الروائح الكريهة منه قبل إعادة ضخه في الغرفة. قبل استخدام الشفط بموديل

تم تصميم هذا الجهاز وتصنيعه واختباره تشغيليًا وفقًا للقواعد واللوائح التالية:

• الأمان والسلامة: EN/IEC 60335-1 و EN/IEC 60335-2-31 و EN/IEC 62233.

• الأداء التشغيلي: EN/IEC 61591; ISO 5167-1; ISO 5167-3; ISO 5168; EN/IEC 60704-1; EN/IEC 60704-2-13; EN/IEC 60704-3; ISO 3741; EN 50564; IEC 62301.

• EMC (التوافق الكهرومغناطيسي): EN 55014-1; CISPR 14-1; EN 55014-2; CISPR 14-2; EN/IEC 61000-3-2; EN/IEC 61000-3-3.

اقتراحات لكيفية استخدام الجهاز بالشكل الصحيح بغرض تقليل الأثر البيئي له: عند بدء عملية الطهي، أوقد الشفط على الحد الأدنى للسرعة، مع تركه يعمل أيضاً لبضع دقائق بعد الانتهاء من عملية الطهي. زد سرعة عمل الجهاز عند وجود كمّيات كبيرة من الأبخرة والأدخنة، مع استخدام خاصيّة الـ booster (المساعد) فقط في الحالات القصوى. للمحافظة على سلامة وكفاءة نظام الحد من الروائح الناتجة عن عملية الطهي، استبدل مرشّح \ مرشّحات الكربون إذا ما دعت الضرورة لذلك. للحفاظ على كفاءة عمل مرشّح الدهون، قم بتنظيفه عند الضرورة. لتحسين مستوى الكفاءة التشغيليّة ولتقليل مستوى الضوضاء الناتجة عن الجهاز، استخدم الحد الأقصى لقُطر نظام شبكة الأنابيب المشار إليه في هذا الدليل.

الاستخدام

تم تصميم وتصنيع هذا الشفط لشفط الأدخنة والأبخرة الناتجة عن عمليات الطهي وهو مخصص فقط للاستخدام المنزلي.

تم تصميم وتصنيع هذا الشفط ليتم استخدامه


والتي تم تحديدها في دليل عملية التركيب.
• عند وجود أية شكوك لديك حول ذلك يُرجى التواصل مع أحد مراكز الدعم الفني المعتمدة أو مع فنيين معتمدين ومؤهلين.

⚠ انتبه!

• عدم تركيب براغي وأجهزة ومعدات التثبيت بالشكل المحدد في الإرشادات الواردة في هذا الدليل يمكن أن يُعرضك لأخطار كهربائية كبيرة.
• لا تستخدمه مع جهاز برمجة، أو عدّاد وقت أو جهاز تحكم عن بُعد منفصل أو أي جهاز آخر يتم عمل أو توماتيكياً.

يحمل هذا الجهاز علامة التوافق مع التوجيه الأوروبي 2012/19/EC، والخاص بنفايات المعدات والأجهزة الكهربائية والإلكترونية (WEEE). عند قيام المستخدم بالتخلص من الجهاز بعد انتهاء عمره التشغيلي بالشكل الصحيح، فإنه بذلك يسهم في تدارك حدوث أية عواقب سلبية أو أضرار على البيئة وعلى الصحة.



يشير الرمز  الموجود على هذا المنتج أو على الوثائق المرفقة به إلى أنه لا يجب التعامل مع هذا المنتج في نهاية عمره التشغيلي على أنه إحدى النفايات المنزلية العادية ولكن يجب تسليمه إلى مركز مختص بتجميع الأجهزة الكهربائية والإلكترونية وإعادة تدويرها. تخلص من هذا الجهاز في نهاية عمره التشغيلي وفقاً للقواعد والقوانين المحلية المعمول بها في هذا الشأن. لمزيد من المعلومات حول طرق معالجة هذا المنتج والتعامل معه واستعادته وإعادة تدويره، يُرجى الاتصال بالمكتب المحلي المختص، أو بخدمة جمع النفايات المنزلية، أو بالمتجر الذي اشتريته منه هذا الجهاز.

• ممنوع منعاً باتاً طهي الطعام باللهب تحت الشفّاط.
• لاستبدال المصابيح استخدم مصابيح من النوعية المحددة والمذكورة في قسم صيانة استبدال المصابيح في هذا الدليل.
فاستخدام اللهب الحُر ضرراً للغاية بالمرشحات ويمكن أن يسبب الحرائق، لذلك يجب تجنّب القيام بذلك في جميع الأحوال. عملية قلي الأطعمة يجب أن تتمّ بكل حرص ومراقبة لتجنّب فرط تسخين الزيت ممّا قد يسبب الحرائق.
انتبه: عند استخدام موقد الطهي المسطح تصبح الأجزاء القريبة من الشفّاط ساخنة.
• لا توصّل الجهاز بشبكة التيار الكهربائي إلا بعد الانتهاء تماماً من عملية التركيب.
• فيما يخص الإجراءات الفنية وتلك الخاصة بالأمن والسلامة والتي يجب اتّخاذها لشفط وطرّد الأدخنة، يجب الرجوع دائماً إلى ما تنص عليه لوائح وقوانين السلطات المحلية المعنية بهذا الشأن والالتزام بها.
• لا يجب توجيه وطرّد الهواء الذي يتم شفطه في الأنابيب المستخدمة لتفريغ وطرّد الأدخنة الناتجة عن أجهزة الاحتراق التي تعمل بالغاز أو بأية محروقات أخرى.
• لا تستخدم الشفّاط أو تتركه دون مصابيح إضاءة والتي يجب تركيبها بالشكل الصحيح لتجنّب التعرّض لخطر الصدمات الكهربائية.
• لا تستخدم الشفّاط مطلقاً بدون شبكة الحماية التي يجب تركيبها بالشكل الصحيح!
• لا يجب مطلقاً استخدام الشفّاط كسطح لسند وحمل الأشياء عليه ما لم يُسمح بذلك صراحة.
• استخدم فقط براغي التثبيت التي تأتي بصحبة الجهاز لإتمام عملية التركيب أو، في حالة أنها لا تأتي مع الجهاز، اشتر براغي ذات نوعية مناسبة وصحيحة.
• استخدم البراغي ذات الأطوال الصحيحة

⚠ تحذيرات

• قبل البدء في أية عمليات تنظيف أو صيانة، يجب فصل الشفّاط عن شبكة التّيار الكهربّي وذلك بنزع القابس من مقبس التّيار أو بقطع قاطع التّيار العمومي الخاص بالمنزل.

• يجب ارتداء قفّازات الحماية عند القيام بجميع عمليات التركيب والصيانة.

• يمكن استخدام هذا الجهاز من قبل الأطفال الأكبر من سن 8 سنوات والأشخاص الذين يعانون من قصور في قدراتهم البدنيّة أو الحسيّة أو العقليّة، أو الذين لديهم نقص في الخبرة اللازمة أو المعرفة الضرورية لاستخدام هذه الجهاز شريطة أن يكونوا تحت ملاحظة وإشراف شخص بالغ أو بعد تعريفهم بالإرشادات والتعليمات اللّازمة للاستخدام الصحيح وبعد توعيتهم بالأخطار ذات الصلة.

• يجب مراقبة الأطفال للتأكد من عدم لعبهم بالجهاز.

• يجب ألا يقوم الأطفال بأيّة عمليات تنظيف أو صيانة دون أن يكونوا تحت المراقبة والتوجيه.

• يجب توفير تهوية جيدة وكافية في مكان التركيب خاصة عند استخدام شفّاط المطبخ في نفس وقت عمل أجهزة أخرى تعمل بالغاز أو بأيّة محروقات أخرى.

• يجب باستمرار تنظيف الشفّاط سواء من الداخل أو من الخارج (على الأقل لمرة واحدة كل شهر)، مع ضرورة مراعاة واحترام ما هو مذكور من إرشادات الصيانة الواردة في هذا الدليل. عدم مراعاة واحترام قواعد تنظيف الشفّاط وعمليات استبدال وتنظيف المرشّحات ينطوي على أخطار عديدة ويسبب الحرائق.

يرجى إتباع التعليمات والإرشادات الواردة في هذا الدليل والالتزام التام بها. لا تتحمّل الشركة المصنّعة أيّة مسؤوليّة كانت عن أيّة مشاكل أو أضرار أو تلفيات قد تحدث للجهاز نتيجة عدم مراعاة واحترام الإرشادات الواردة في هذا الدليل. تمّ تصميم وتصنيع هذا الشفّاط لشفط الأدخنة والأبخرة الناتجة عن عمليات الطهي وهو مخصّص فقط للاستخدام المنزلي.

يمكن للشفّاط من الناحية الشكائيّة الجماليّة أن يختلف عن تصميمات وأشكال الشفّاطات الواردة في هذا الدليل، ولكن بالرغم من ذلك فإنّ إرشادات الاستخدام والصيانة والتركيب تظل نفسها وصالحة لكل الشفّاطات.

• من المهم حفظ جميع الكتيّبات المرافقة للمنتج للتّمكّن من الاطلاع عليها مستقبلاً عند الحاجة. في حالة إعادة بيع هذا الجهاز أو التنازل عنه أو الانتقال، يجب التأكيد من بقاء هذه الكتيّبات دائماً بصحبة المنتج.

• اقرأ الإرشادات بعناية وحرص: حيث توجد معلومات هامة حول عمليات التركيب والاستخدام والأمان والسلامة. لا تجرّ أيّة تعديلات كهربائيّة أو ميكانيكيّة على المنتج ولا على أنابيب الطرد والتفريغ.

• تحقّق من سلامة الشفّاط واكتمال مكوناته قبل الشروع في عمليّة التركيب. خلاف ذلك يجب الاتّصال بوكيل التوزيع ويجب وقف عمليّة التركيب.

ملاحظة: المكونات التي تحمل الرمز «(*)» هي عبارة عن ملحقات تشغيلية اختيارية تأتي فقط مع بعض الموديلات أو قد لا تأتي معها ويجب شرائها عند الحاجة إليها.

