

INDICE

1. INFORMAZIONI PER LA SICUREZZA.....	2
2. ISTRUZIONI DI SICUREZZA.....	4
3. DESCRIZIONE DEL PRODOTTO.....	8
4. UTILIZZO QUOTIDIANO.....	8
5. CONSIGLI E SUGGERIMENTI UTILI.....	10
6. PULIZIA E CURA.....	10
7. RISOLUZIONE DEI PROBLEMI.....	12
8. INSTALLAZIONE.....	13
9. DATI TECNICI.....	16
10. EFFICIENZA ENERGETICA.....	17

PENSATI PER VOI

Grazie per aver acquistato un'apparecchiatura Electrolux. Avete scelto un prodotto che ha alle spalle decenni di esperienza professionale e innovazione. Ingegnoso ed elegante, è stato progettato pensando a voi. Quindi, in qualsiasi momento desiderate utilizzarlo, potete esser certi di ottenere sempre i migliori risultati.

Benvenuti in Electrolux.

Visitate il nostro sito web per:



Ricevere consigli, scaricare i nostri opuscoli, eliminare eventuali anomalie, ottenere informazioni sull'assistenza:

www.electrolux.com



Registrare il vostro prodotto e ricevere un servizio migliore:

www.registerelectrolux.com



Acquistare accessori, materiali di consumo e ricambi originali per la vostra apparecchiatura:

www.electrolux.com/shop

SERVIZIO CLIENTI E MANUTENZIONE

Consigliamo sempre l'impiego di ricambi originali.

Quando si contatta il Centro di Assistenza autorizzato, accertarsi di disporre dei seguenti dati: Modello, PNC, numero di serie.

Le informazioni si trovano sulla targhetta dei dati.



Avvertenza/Attenzione - Importanti Informazioni per la sicurezza



Informazioni e suggerimenti generali



Informazioni sull'ambiente

Con riserva di modifiche.

1. INFORMAZIONI PER LA SICUREZZA

Leggere attentamente le istruzioni fornite prima di installare e utilizzare l'apparecchiatura. Il produttore non

è responsabile se un'installazione ed un uso non corretto dell'apparecchiatura provocano lesioni e danni. Tenere sempre le istruzioni a portata di mano come riferimento futuro.

1.1 Sicurezza dei bambini e delle persone vulnerabili

- Questa apparecchiatura può essere usata da bambini a partire dagli 8 anni e da adulti con limitate capacità fisiche, sensoriali o mentali o con scarsa esperienza o conoscenza sull'uso dell'apparecchiatura, solamente se sorvegliati o se istruiti relativamente all'uso dell'apparecchiatura e se hanno compreso i rischi coinvolti.
- Non consentire ai bambini di giocare con l'apparecchiatura.
- Tenere i materiali di imballaggio al di fuori della portata dei bambini.
- Tenere i bambini e gli animali domestici lontano dall'apparecchiatura durante il funzionamento o raffreddamento. Le parti accessibili sono incandescenti.
- Se l'apparecchiatura dispone di un dispositivo di sicurezza per i bambini, consigliamo di attivarlo.
- La pulizia e gli interventi di manutenzione non devono essere eseguiti dai bambini senza supervisione.
- Tenere lontani i bambini al di sotto dei 3 anni se non costantemente supervisionati.

1.2 Avvertenze di sicurezza generali

- L'apparecchiatura e le parti accessibili si riscaldano molto durante l'uso. Non toccare le resistenze.
- Non utilizzare un timer esterno o un sistema di controllo remoto distinto per mettere in funzione l'apparecchiatura.

- Non lasciare mai il piano di cottura incustodito durante la preparazione di cibi in quanto olio e grassi potrebbero provocare un incendio.
- Non tentare mai di spegnere un incendio con dell'acqua; spegnere l'apparecchiatura e coprire le fiamme ad es. con un coperchio o una coperta di protezione dal fuoco.
- Non conservare nulla sulle superfici di cottura.
- Oggetti metallici quali coltelli, forchette, cucchiari e coperchi non dovrebbero essere posti sulla superficie del piano di cottura in quanto possono diventare caldi.
- Non usare una pulitrice a vapore per pulire l'apparecchiatura.
- Se il cavo di alimentazione è danneggiato, deve essere sostituito dal produttore, da un tecnico autorizzato o da una persona qualificata per evitare situazioni di pericolo.
- Quando l'apparecchiatura è collegata direttamente all'alimentazione elettrica, è necessario un interruttore isolante onnipolare. È necessario che l'apparecchiatura si scollegi completamente dalla rete conformemente alle condizioni della categoria III relativa alla sovratensione. Il cavo di terra è escluso.
- Quando si collega il cavo di alimentazione, assicurarsi che non sia a contatto diretto (ad es. mediante l'impiego di manicotti di isolamento) con parti che possono raggiungere temperature superiori ai 50°C.

2. ISTRUZIONI DI SICUREZZA

Questa apparecchiatura è adatta ai seguenti mercati: IT

2.1 Installazione



ATTENZIONE!

L'installazione dell'apparecchiatura deve essere eseguita da personale qualificato. Prima di procedere con l'installazione, verificare che le condizioni di distribuzione locale (pressione e tipo di gas) e i valori preimpostati dell'apparecchiatura siano compatibili.

- Rimuovere tutti i materiali di imballaggio.
- Non installare o utilizzare l'apparecchiatura se è danneggiata.
- Attenersi alle istruzioni fornite insieme all'apparecchiatura.
- È necessario rispettare la distanza minima dalle altre apparecchiature.
- Prestare sempre attenzione in fase di spostamento dell'apparecchiatura, dato che è molto pesante. Indossare sempre guanti di sicurezza.
- Proteggere le superfici di taglio con un materiale di tenuta per evitare che l'umidità causi dei rigonfiamenti.
- Proteggere la base dell'apparecchiatura da vapore e umidità.
- Non installare l'apparecchiatura accanto ad una porta o sotto una finestra, per evitare che pentole calde cadano dall'apparecchiatura quando la porta o la finestra sono aperte.
- Se l'apparecchiatura viene installata sopra dei cassette, assicurarsi che lo spazio, tra la base dell'apparecchiatura e il cassetto superiore, sia sufficiente per il ricircolo d'aria.
- La base dell'apparecchiatura può surriscaldarsi. Si consiglia di prevedere un pannello divisorio in materiale non infiammabile al di sotto dell'apparecchiatura per rendere inaccessibile la base.

2.2 Collegamento elettrico



ATTENZIONE!

Rischio di incendio e scossa elettrica.

- Tutti i collegamenti elettrici devono essere realizzati da un elettricista qualificato.
- L'apparecchiatura deve disporre di una messa a terra.
- Prima di qualsiasi intervento, è necessario verificare che l'apparecchiatura sia scollegata dalla rete elettrica.
- Verificare che i dati elettrici riportati sulla targhetta dei dati corrispondano a quelli dell'impianto. In caso contrario, contattare un elettricista.
- Verificare che l'apparecchiatura sia installata correttamente. L'allentamento di un collegamento elettrico o di una spina (ove previsti) può provocare il surriscaldamento del terminale.
- Utilizzare il cavo di alimentazione appropriato.
- Evitare che i collegamenti elettrici si aggroviglino.
- Assicurarsi che la protezione da scosse elettriche sia installata.
- Utilizzare il morsetto fermacavo sul cavo.
- Assicurarsi che il cavo di alimentazione o la spina (ove prevista) non sfiori l'apparecchiatura calda o pentole calde quando si collega l'apparecchiatura alle prese vicine
- Non utilizzare prese multiple e prolunghie.
- Accertarsi di non danneggiare la spina e il cavo (ove previsti). Contattare il nostro Centro di Assistenza autorizzato o un elettricista qualificato per sostituire un cavo danneggiato.
- I dispositivi di protezione da scosse elettriche devono essere fissati in modo tale da non poter essere disattivati senza l'uso di attrezzi.
- Inserire la spina di alimentazione nella presa solo al termine dell'installazione. Verificare che la

spina di alimentazione rimanga accessibile dopo l'installazione.

- Nel caso in cui la spina di corrente sia allentata, non collegarla alla presa.
- Non tirare il cavo di alimentazione per scollegare l'apparecchiatura. Tirare sempre dalla spina.
- Servirsi unicamente di dispositivi di isolamento adeguati: interruttori automatici, fusibili (quelli a tappo devono essere rimossi dal portafusibile), sganciatori per correnti di guasto a terra e relè.
- L'impianto elettrico deve essere dotato di un dispositivo di isolamento che consenta di scollegare l'apparecchiatura dalla presa di corrente a tutti i poli. Il dispositivo di isolamento deve avere una larghezza dell'apertura di contatto non inferiore ai 3 mm.

2.3 Collegamento gas

- Tutti i collegamenti del gas devono essere eseguiti da una persona qualificata.
- Prima di procedere con l'installazione, verificare che le condizioni di distribuzione locale (pressione e tipo di gas) e i valori preimpostati dell'apparecchiatura siano compatibili.
- Adottare le misure necessarie per garantire una corretta circolazione d'aria intorno all'apparecchiatura.
- Le informazioni relative all'alimentazione del gas si trovano sulla targhetta dei dati.
- La presente apparecchiatura non è collegata a un dispositivo per l'evacuazione dei residui di combustione. Assicurarsi di collegare l'apparecchiatura conformemente alle disposizioni vigenti sull'installazione. Fare attenzione ai requisiti relativi ad un'adeguata ventilazione.

2.4 Utilizzo



ATTENZIONE!

Rischio di lesioni, ustioni o scosse elettriche.

L'uso inadeguato delle protezioni del piano di cottura può causare incidenti.

- Rimuovere tutti i materiali di imballaggio, le etichette e la pellicola protettiva (ove presente) prima del primo utilizzo.
- Utilizzare l'apparecchiatura in un ambiente domestico.
- Non apportare modifiche alle specifiche di questa apparecchiatura.
- Accertarsi che le fessure di ventilazione non siano ostruite.
- Non lasciare mai l'apparecchiatura incustodita durante il funzionamento.
- Spegnerla la zona di cottura dopo ogni utilizzo.
- Non appoggiare posate o coperchi sulle zone di cottura. Possono diventare roventi.
- Non mettere in funzione l'apparecchiatura con le mani umide o quando c'è un contatto con l'acqua.
- Non utilizzare l'apparecchiatura come superficie di lavoro o come piano di appoggio.
- Un alimento immerso nell'olio molto caldo può provocare degli schizzi.



ATTENZIONE!

Pericolo di incendio ed esplosioni.

- Grassi e olio caldi possono rilasciare vapori infiammabili. Mantenere fiamme o oggetti caldi lontani da grassi e olio quando li si utilizza per cucinare.
- I vapori rilasciati da un olio molto caldo possono provocare una combustione spontanea.
- L'olio usato, che può contenere residui di cibo, può liberare delle fiamme ad una temperatura inferiore rispetto ad un olio utilizzato per la prima volta.
- Non appoggiare o tenere liquidi o materiali infiammabili, né oggetti facilmente incendiabili

sull'apparecchiatura, al suo interno o nelle immediate vicinanze.



ATTENZIONE!

Vi è il rischio di danneggiare l'apparecchiatura.

- Non poggiare pentole calde sul pannello dei comandi.
- Non esporre al calore pentole vuote.
- Fare attenzione a non lasciar cadere oggetti o pentole sull'apparecchiatura. La superficie si potrebbe danneggiare.
- Non mettere in funzione le zone di cottura in assenza di pentole o con pentole vuote.
- Non appoggiare la pellicola di alluminio direttamente sull'apparecchiatura.
- Utilizzare solo pentole stabili, di forma corretta e con un diametro superiore alle dimensioni dei bruciatori.
- Assicurarsi che le pentole siano posizionate al centro dei bruciatori.
- Accertarsi che la fiamma non si spenga quando si gira rapidamente la manopola dalla posizione massima a quella minima.
- Usare esclusivamente gli accessori in dotazione con l'apparecchiatura.
- Non utilizzare un diffusore di fiamma sul bruciatore.
- Un'apparecchiatura per cottura a gas produce calore e umidità. Provvedere ad un'adeguata ventilazione nell'ambiente in cui si trova l'apparecchiatura.
- Se si prevede un impiego prolungato e intenso dell'apparecchiatura, può essere necessaria un'ulteriore fonte di aerazione, per esempio l'apertura di una finestra o un sistema più efficace, come l'aumento del livello di ventilazione meccanica, ove presente.
- L'apparecchiatura è destinata solo alla cottura. Non deve essere utilizzata per altri scopi, come per esempio il riscaldamento di un ambiente.

- Non lasciare che sostanze acide, come per esempio aceto, succo di limone od anticalcari vengano a contatto con il piano di cottura. Si potrebbero formare delle macchie opache.

2.5 Pulizia e cura

- Pulire regolarmente l'apparecchiatura per evitare il deterioramento dei materiali che compongono la superficie.
- Disattivare l'apparecchiatura e lasciarla raffreddare prima di procedere con la pulizia.
- Scollegare l'apparecchiatura dalla rete elettrica prima di eseguire le operazioni di manutenzione.
- Non nebulizzare acqua né utilizzare vapore per pulire l'apparecchiatura.
- Pulire l'apparecchiatura con un panno inumidito e morbido. Utilizzare solo detergenti neutri. Non usare prodotti abrasivi, spugnette abrasive, solventi od oggetti metallici.

2.6 Smaltimento



ATTENZIONE!

Rischio di lesioni o soffocamento.

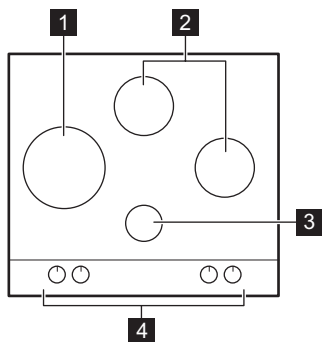
- Contattare le autorità locali per ricevere informazioni su come smaltire correttamente l'apparecchiatura.
- Staccare la spina dall'alimentazione elettrica.
- Tagliare il cavo di rete e smaltirlo.
- Appiattire i tubi del gas esterni.

2.7 Assistenza Tecnica

- Per riparare l'apparecchiatura contattare il Centro di Assistenza Autorizzato.
- Utilizzare esclusivamente ricambi originali.

3. DESCRIZIONE DEL PRODOTTO

3.1 Disposizione della superficie di cottura



- 1** Bruciatore rapido
- 2** Bruciatore semirapido
- 3** Bruciatore ausiliario
- 4** Manopole di regolazione

3.2 Manopola di regolazione

Simbolo	Descrizione
	alimentazione gas assente/posizione di spento
	posizione di accensione/alimentazione massima del gas

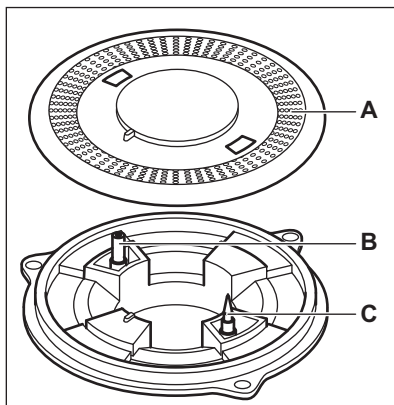
Simbolo	Descrizione
	alimentazione minima del gas

4. UTILIZZO QUOTIDIANO



ATTENZIONE!
Fare riferimento ai capitoli sulla sicurezza.

4.1 Panoramica bruciatore



- A)** Spartifiamma
- B)** Candela di accensione

C) Termocoppia

4.2 Accensione del bruciatore



Accendere sempre il bruciatore prima di posizionare una pentola.

**ATTENZIONE!**

Non accendere il bruciatore se è stato rimosso lo spartifiamma.

**ATTENZIONE!**

Fare attenzione in fase di utilizzo di fiamme libere all'interno della cucina. Il produttore declina qualsiasi responsabilità in caso di cattivo utilizzo delle fiamme.

1. Premere la manopola di regolazione e ruotarla in senso antiorario fino alla posizione massima (↺↗).
2. Tenere premuta la manopola di regolazione per circa 10 secondi. Questo consentirà il riscaldamento della termocoppia. In caso contrario, l'alimentazione del gas verrà interrotta.
3. Regolare la fiamma, dopo che si è stabilizzata.



Se il bruciatore non si accende dopo alcuni tentativi, controllare che lo spartifiamma sia correttamente posizionato.

**ATTENZIONE!**

Non tenere la manopola di regolazione premuta per oltre 15 secondi. Se il bruciatore non si accende dopo 15 secondi, rilasciare la manopola di regolazione, ruotarla in posizione di spento e attendere almeno 1 minuto prima di tentare di riaccendere il bruciatore.

**AVVERTENZA!**

In assenza di elettricità è possibile accendere il bruciatore senza utilizzare il dispositivo elettrico; in tal caso sarà sufficiente avvicinarsi al bruciatore con una fiamma, premere verso il basso la relativa manopola e ruotarla in senso antiorario verso la posizione di massimo rilascio del gas. Mantenere premuta la manopola di regolazione per circa 10 secondi per far riscaldare la termocoppia.



Nel caso in cui il bruciatore si dovesse spegnere, ruotare la manopola di regolazione in posizione di spento per cercare di riaccendere il bruciatore dopo almeno 1 minuto.



Il generatore di scintille si avvia in modo automatico all'accensione delle prese, dopo l'installazione o dopo un'interruzione di corrente. È normale.



Il piano di cottura viene fornito con delle valvole progressive. Queste rendono la regolazione della fiamma più precisa.

4.3 Spegnimento del bruciatore

Per spegnere la fiamma, ruotare la manopola in posizione di spento ●.

**ATTENZIONE!**

Ridurre o spegnere sempre la fiamma prima di rimuovere le pentole dal bruciatore.

5. CONSIGLI E SUGGERIMENTI UTILI



ATTENZIONE!
Fare riferimento ai capitoli sulla sicurezza.

5.1 Pentole



AVVERTENZA!
Non usare pentole in ghisa, teglie in terracotta, grill o piastre tostapane. L'acciaio inox può brunire se sottoposto ad eccessivo riscaldamento.



ATTENZIONE!
Non mettere la stessa pentola su due bruciatori.



ATTENZIONE!
Evitare di posare sul bruciatore pentole instabili o deformate per prevenire versamenti e lesioni.



AVVERTENZA!
Assicurarsi che i basamenti delle pentole non siano poggiati sulla manopola di regolazione, altrimenti la fiamma potrebbe surriscaldarla.



AVVERTENZA!
Assicurarsi che i manici delle pentole non si trovino al di sopra del bordo anteriore del piano di cottura.



AVVERTENZA!
Assicurarsi che le pentole siano ben centrate sul bruciatore per ottenere la massima stabilità e per un consumo ridotto di gas.

5.2 Diametri delle pentole



Usare pentole con diametro adatto alle dimensioni dei bruciatori.

Bruciatore	Diametro delle pentole (mm)
Rapido	180 - 260
Semirapido (posteriore)	140 - 180
Semirapido (lato destro)	140 - 260
Ausiliario	100 - 160

6. PULIZIA E CURA



ATTENZIONE!
Fare riferimento ai capitoli sulla sicurezza.

6.1 Informazioni generali

- Pulire il piano di cottura dopo ogni impiego.
- Usare sempre pentole con il fondo pulito.
- I graffi o le macchie scure sulla superficie non compromettono il funzionamento del piano di cottura.
- Usare un prodotto di pulizia speciale adatto alla superficie del piano di cottura.

- Lavare le parti in acciaio inox con acqua e asciugarle con un panno morbido.

6.2 Supporti pentole



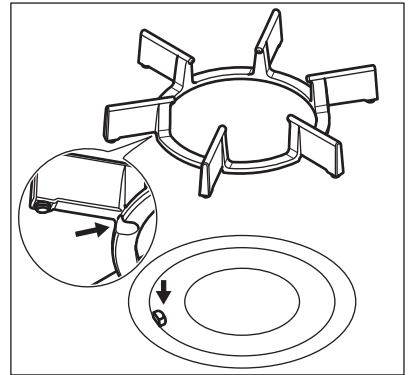
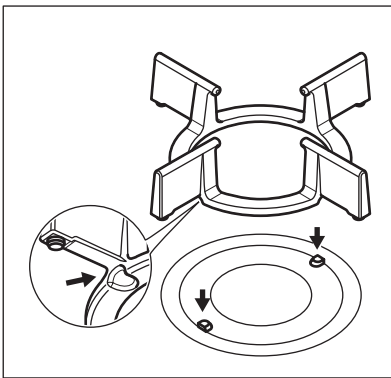
I supporti pentole non possono essere lavati in lavastoviglie. Devono essere lavati a mano.

1. È possibile rimuovere i supporti pentole e pulire in modo facile il piano di cottura.

- i** Fare molta attenzione quando si sostituiscono i supporti pentole: il piano di cottura si potrebbe danneggiare.
- Il rivestimento smaltato a volte può presentare dei bordi ruvidi, quindi prestare attenzione nel lavare ed asciugare i supporti pentole a mano. Se necessario, rimuovere le macchie più ostinate servendosi di un apposito prodotto in pasta.
 - Dopo aver pulito i supporti pentole, assicurarsi che siano riposizionati correttamente.
 - Per fare in modo che il bruciatore funzioni correttamente, verificare che le braccia dei supporti pentole si trovino al centro del bruciatore.

6.3 Rimozione del supporto pentole

Dopo aver pulito i piani di cottura, assicurarsi che i supporti pentole siano posizionati correttamente. Per posizionare correttamente i supporti pentole, accertarsi che un braccio del supporto sia posizionato in corrispondenza dei punti di fissaggio alla base del bruciatore, come illustrato in figura. In questo modo, la griglia del piano di cottura sarà fissa e stabile.



6.4 Pulizia del piano di cottura

- Togliere immediatamente:** plastica fusa, pellicola in plastica, e alimenti contenenti zucchero. Se non vengono eliminati, potrebbero danneggiare il piano di cottura.
- Quando il piano di cottura è sufficientemente raffreddato, è possibile rimuovere:** i segni di calcare e d'acqua, le macchie di grasso e le macchie opalescenti. Pulire il piano di cottura con un panno umido e un detergente non abrasivo. Al termine della pulizia, asciugare il piano di cottura con un panno morbido.

6.5 Pulizia dello spartifiamma

i Lo spartifiamma può essere lavato in lavastoviglie.

! **ATTENZIONE!**
Lasciar raffreddare gli spartifiamma prima di pulirli.

Macchie leggere:

Lavare lo spartifiamma con acqua calda saponata ed asciugarlo con un panno morbido.

Macchie medie:

Lavare in lavastoviglie. Sistemare lo spartifiamma nel cestello inferiore in posizione orizzontale, con il lato superiore rivolto verso l'alto.

Macchie difficili:

Pulire lo spartifiamma con acqua calda saponata, quindi lavarlo in lavastoviglie. Se al termine dell'operazione sono ancora presenti macchie, lavare la parte superiore dello spartifiamma con un prodotto di pulizia per il grill e avviare nuovamente la lavastoviglie.

Utilizzare uno stecchino per pulire i fori dello spartifiamma.

6.6 Pulizia della candela

Questa caratteristica viene ottenuta tramite una candela ceramica ed un

elettrodo di metallo. Tenere questi componenti ben puliti per evitare difficoltà di accensione e controllare che i fori spartifiamma non siano ostruiti.

6.7 Manutenzione periodica

Consultare periodicamente il Centro di Assistenza autorizzato locale per verificare le condizioni del tubo della fornitura di gas e del regolatore di pressione, se presente.

7. RISOLUZIONE DEI PROBLEMI**ATTENZIONE!**

Fare riferimento ai capitoli sulla sicurezza.

7.1 Cosa fare se...

Problema	Causa possibile	Soluzione
Il gas non si accende quando si preme il pulsante di accensione.	Il piano di cottura non è collegato a una fonte di alimentazione elettrica o non è collegato correttamente.	Accertarsi che il piano di cottura sia collegato correttamente alla rete elettrica.
	È scattato il fusibile.	Verificare se l'anomalia di funzionamento sia dovuta al fusibile. Nel caso in cui il fusibile continui a scattare, rivolgersi ad un elettricista qualificato.
	Lo spartifiamma non è posizionato correttamente.	Posizionarlo adeguatamente.
La fiamma si spegne immediatamente dopo l'accensione.	La termocoppia non si è riscaldata a sufficienza.	Dopo aver acceso la fiamma, tenere premuta la manopola per circa 10 secondi.
L'anello della fiamma non è omogeneo.	I fori dello spartifiamma sono ostruiti da residui di cibo.	Assicurarsi che lo spartifiamma sia pulito.

7.2 Se non è possibile trovare una soluzione...

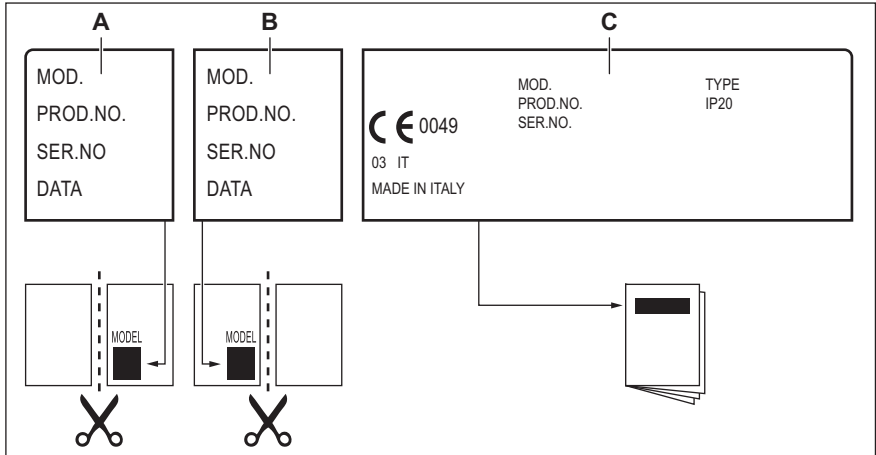
Qualora non sia possibile trovare una soluzione al problema, contattare il

rivenditore o il Centro di Assistenza Autorizzato. Fornire i dati riportati sulla targhetta dei dati. Assicurarsi di aver acceso il piano di cottura correttamente. In caso di azionamento errato

dell'apparecchiatura, l'intervento del tecnico del Centro di Assistenza o del rivenditore potrà essere effettuato a pagamento anche durante il periodo di garanzia. Le istruzioni relative al Centro di Assistenza e alle condizioni di garanzia sono contenute nel libretto della garanzia.

7.3 Etichette fornite con il sacchetto degli accessori

Attaccare le etichette adesive come indicato di seguito:



A) Attaccarla sul Foglietto di garanzia ed inviare questa parte (ove prevista).

B) Attaccarla sul Foglietto di garanzia e conservare questa parte (ove prevista).

C) Attaccarla sul libretto di istruzioni.

8. INSTALLAZIONE



ATTENZIONE!

Fare riferimento ai capitoli sulla sicurezza.

8.1 Prima dell'installazione

Prima di installare il piano di cottura, annotare l'informazione riportata di seguito presente sulla targhetta dei dati. La targhetta dei dati è applicata sul lato inferiore del piano di cottura.

Modello
 PNC
 Numero di serie

8.2 Collegamento gas



ATTENZIONE!

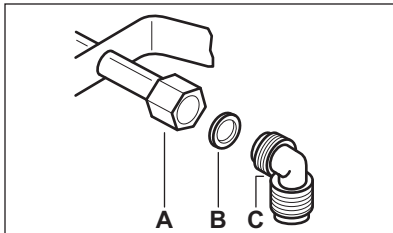
Le seguenti istruzioni d'installazione, manutenzione e ventilazione devono essere eseguite da personale qualificato conformemente alle disposizioni vigenti (UNI-CIG 7129 - 7131). Accertarsi che la cucina sia adeguatamente ventilata: tenere aperti i fori di ventilazione naturali (almeno 100 cm²) o installare una cappa meccanica.

Scegliere dei collegamenti fissi o usare un tubo flessibile in acciaio inossidabile conforme alle disposizioni vigenti. Se si utilizzano tubi in metallo flessibili, fare attenzione che non entrino in contatto con parti mobili o non siano schiacciati. Ulteriore attenzione è richiesta qualora al piano di cottura fosse abbinato il forno.



Accertarsi che la pressione del gas di alimentazione dell'apparecchiatura sia conforme ai valori consigliati.

Se la pressione fornita non ha il valore specificato, è necessario montare un adeguato regolatore di pressione in conformità allo standard UNI EN 88. Il collegamento regolabile è fissato alla rampa per mezzo di un dado filettato G 1/2". Avvitare le parti senza forzare, regolare il raccordo nella direzione voluta e serrare il tutto.



- A) Estremità dell'albero con dado
- B) Rondella
- C) Gomito (se necessario)

Collegamento rigido:

Eseguire il collegamento mediante tubi in metallo rigidi (rame con finecorsa meccanico) (UNI-CIG 7129).

Collegamento flessibile:

Utilizzare un tubo flessibile in acciaio inox (UNI-CIG 9891) con una lunghezza massima di 2 m.



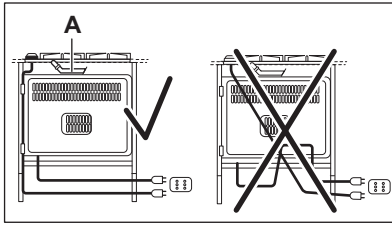
ATTENZIONE!

Al termine dell'installazione, verificare la tenuta di ciascun raccordo dei tubi. Usare una soluzione saponata, non una fiamma!

8.3 Collegamento elettrico

- Verificare che la tensione nominale e il tipo di corrente della rete di distribuzione corrispondano ai valori indicati sulla targhetta dei dati dell'apparecchiatura.
- L'apparecchiatura è provvista di cavo di collegamento alla rete. Deve essere dotato di una spina in grado di supportare il carico indicato sulla targhetta dei dati. Accertarsi di inserire la spina nella presa corretta.
- Utilizzare sempre una presa elettrica con contatto di protezione correttamente installata.
- Verificare che la spina di alimentazione rimanga accessibile dopo l'installazione.
- Non tirare il cavo di alimentazione per scollegare l'apparecchiatura. Tirare sempre dalla spina.
- Collegando l'apparecchiatura a una prolunga, adattatore o presa multipla esiste il rischio di incendio. Accertarsi che il collegamento di messa a terra sia in linea con le disposizioni e le norme in vigore.
- Il cavo di alimentazione non deve riscaldarsi ad una temperatura superiore a 90°C.

Per evitare il contatto tra il cavo e l'apparecchiatura al di sotto del piano di cottura, utilizzare dei morsetti sul lato dell'unità.



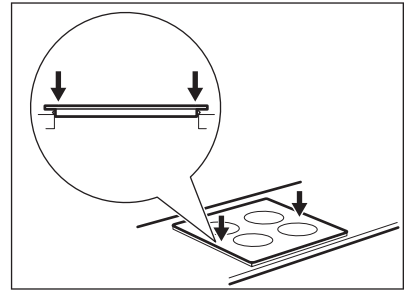
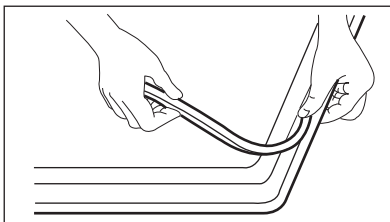
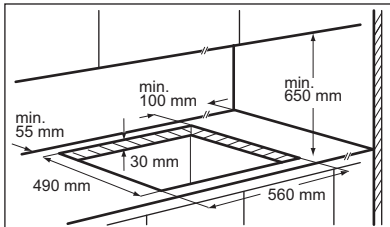
A) Condotta rigido in rame o tubo flessibile in acciaio inox

8.4 Cavo di collegamento

Per sostituire il cavo di collegamento utilizzare esclusivamente il cavo speciale o un suo equivalente. Il tipo di cavo è:

Accertarsi che il cavo sia di sezione idonea alla tensione e alla temperatura di esercizio. Il cavo di terra giallo/verde deve essere circa 2 cm più lungo del cavo di fase marrone (o nero).

8.5 Incasso



AVVERTENZA!

Installare l'apparecchiatura esclusivamente su un piano di lavoro dalla superficie piatta.

8.6 Installazione del piano di cottura sotto la cappa da cucina



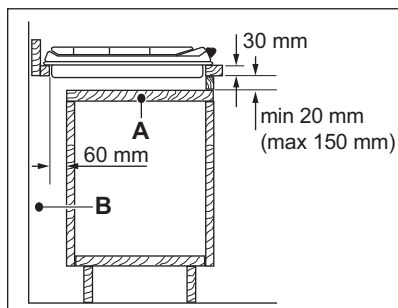
Se si installa il piano di cottura sotto a una cappa da cucina, fare riferimento alle istruzioni per l'installazione della cappa per la distanza minima tra le apparecchiature.

8.7 Possibilità di inserimento

Il pannello installato sotto il piano di cottura deve essere facilmente rimovibile e altrettanto facilmente deve consentire l'accesso in caso di interventi dell'assistenza tecnica.



La fiamma del bruciatore potrebbe spegnersi in presenza di un flusso d'aria se non è stato installato il pannello rimovibile. Il flusso d'aria può essere prodotto dall'apertura o chiusura della porta del mobile o di un cassetto.

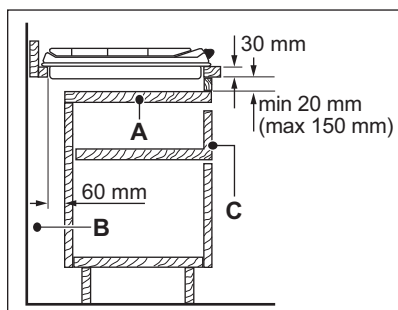
Mobile da incasso con porta

- A) Pannello rimovibile
B) Spazio per gli allacciamenti

- A) Pannello rimovibile
B) Spazio per gli allacciamenti
C) Cassetto

Mobile da incasso con forno

Il collegamento elettrico del piano di cottura e del forno deve essere eseguito separatamente per questioni di sicurezza oltre che per consentire una facile rimozione del forno dall'unità.

Mobile da incasso con cassetto**9. DATI TECNICI****9.1 Dimensioni del piano di cottura**

Larghezza	595 mm
Profondità	525 mm

9.2 Diametri bypass

BRUCIATORE	Ø BYPASS 1/100 mm
Rapido	56
Semirapido	42
Ausiliario	34

9.3 Altri dati tecnici

POTENZA TOTALE:	Gas originale:	G20 (2H) 20 mbar = 7,9 kW
-----------------	----------------	---------------------------

Alimentazione elettrica:	220-240 V ~ 50/60 Hz
Categoria apparecchiatura:	I2H
Collegamento gas:	G 1/2"
Classe apparecchiatura:	3

9.4 Bruciatori a GAS NATURALE G20 a 20 mbar

BRUCIATORE	POTENZA NORMALE kW	POTENZA MINIMA kW	SIMBOLO INIETTORE 1/100 mm
Rapido	2,9	1,2	120B
Semirapido	2,0	0,75	102
Ausiliario	1,0	0,5	73F

10. EFFICIENZA ENERGETICA

10.1 Informazioni prodotto conformi alla norma UE 66/2014

Identificativo modello	PQF645UOX		
Tipo di piano di cottura	Piano di cottura da incasso		
Numero di bruciatori a gas	4		
Efficienza energetica per bruciatore a gas (EE gas burner)	Posteriore centrale - Semirapido	60.0%	
	Centrale sinistro - Rapido	61.3%	
	Centrale destro - Semirapido	60.0%	
	Anteriore centrale - Ausiliario	non applicabile	
Efficienza energetica del piano di cottura a gas (EE gas hob)	60.4%		


EN 30-2-1: Apparecchiature di cottura a gas per uso domestico - Parte 2-1: Uso razionale dell'energia - Generale


10.2 Risparmio energetico

- Prima dell'uso, assicurarsi che i bruciatori e i supporti pentole siano assemblati correttamente.
- Usare pentole con diametro adatto alle dimensioni dei bruciatori.
- Centrare la pentola sul bruciatore.
- Quando si riscalda l'acqua, utilizzare solo la quantità necessaria.
- Se possibile, coprire sempre le pentole con il coperchio.

- Quando il liquido inizia a bollire, abbassare la fiamma per provocare una lenta ebollizione del liquido.
- Se possibile, utilizzare una pentola a pressione. Fare riferimento al relativo manuale per l'utente.

11. CONSIDERAZIONI SULL'AMBIENTE

Riciclare i materiali con il simbolo .
Buttare l'imballaggio negli appositi contenitori per il riciclaggio. Aiutare a proteggere l'ambiente e la salute umana e a riciclare rifiuti derivanti da apparecchiature elettriche ed elettroniche. Non smaltire le

apparecchiature che riportano il simbolo  insieme ai normali rifiuti domestici. Portare il prodotto al punto di riciclaggio più vicino o contattare il comune di residenza.

www.electrolux.com/shop



867315568-A-052015

