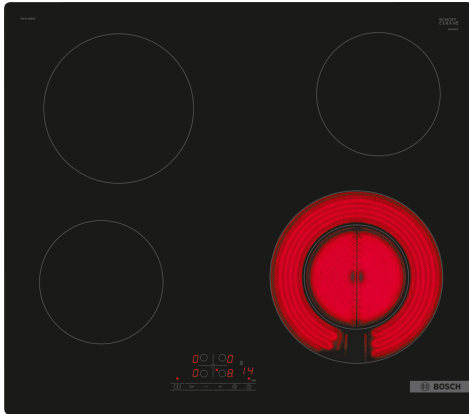


**Serie 4, Piano cottura elettrico, 60 cm, Nero, senza profili  
PKF611BB2E**



HEZ32WA00 :  
 HEZ392617 Elemento intermedio 60 cm  
 HEZ9FE280 ACCESSORIO PIANO  
 HEZ9SE030 ACCESSORIO PIANO COTTURA (PENTOLE IND)

**Piano elettrico radiante in vetroceramica:  
per cucinare in modo semplice e veloce.**

- **ReStart:** in caso di spegnimento accidentale, il piano si spegne automaticamente, memorizzando le impostazioni di cottura.
- **Timer contaminuti per spegnere in autonomia le zone cottura al termine del tempo impostato**
- **Sicurezza bambini: blocco del pannello controllo per prevenire incidenti e cambi di programmazione.**

Nome/famiglia prodotto: ..... zona di cottura vetroceramica  
 Design: ..... Da incasso  
 Alimentazione: ..... Elettrico  
 Numero totale di posizioni utilizzabili simultaneamente: ..... 4  
 Dimensioni del vano per l'installazione (AxLxP): ..... 45 x 560-560 x 490-500 mm  
 Larghezza: ..... 592 mm  
 Dimensioni (AxLxP): ..... 45 x 592 x 522 mm  
 Dimensioni del prodotto imballato (AxLxP): ..... 100 x 750 x 590 mm  
 Peso netto: ..... 7.4 kg  
 Peso lordo: ..... 8.1 kg  
 Indicatore di calore residuo: ..... Separato  
 Posizione pannello di controllo: ..... Piano frontale  
 Materiale principale della superficie: ..... Vetroceramica  
 Colore della superficie: ..... Nero  
 Codice EAN: ..... 4242005280421  
 Tensione: ..... 220-240 V  
 Frequenza: ..... 50; 60 Hz



## **Serie 4, Piano cottura elettrico, 60 cm, Nero, senza profili PKF611BB2E**

### **Piano elettrico radiante in vetroceramica: per cucinare in modo semplice e veloce.**

---

- PKF611BB2E
- Piano radiante 60cm nero
- 60 cm: spazio per 4 pentole o padelle

#### **Flessibilità delle zone cottura**

- Zona a doppio circuito: per utilizzare pentole e padelle di ogni dimensione.
- Zona frontale destra: 120 mm, 210 mm, 0.75 kW
- Zona posteriore destra: 145 mm, 1.2 kW
- Zona posteriore sinistra: 180 mm, 2 kW
- Zona frontale sinistra: 145 mm, 1.2 kW

#### **Caratteristiche principali**

- TouchSelect Basic: semplice gestione della potenza con i tasti +/-.
- 17 livelli: controllo preciso del calore grazie a 17 livelli di potenza
- Contaminuti indipendente con segnale acustico: un suono segnalerà la fine del tempo di cottura impostato.
- Count-down timer: spegne le zone cottura alla fine del tempo impostato

#### **Risparmio di tempo ed efficienza**

- Funzione reStart: in caso di spegnimento accidentale, è possibile ripristinare le ultime impostazioni di cottura semplicemente riaccendendo il piano entro quattro secondi.

#### **Design**

- Senza cornice

#### **Sicurezza**

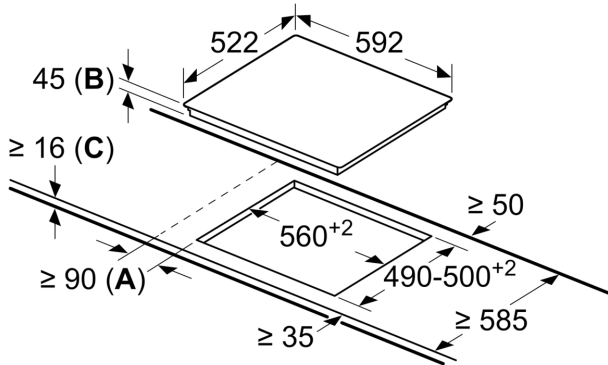
- Indicatore digitale di calore residuo: indica quali zone cottura sono ancora calde.
- Sicurezza bambini: previene l'accensione accidentale del piano cottura.
- Interruttore principale: per spegnere tutte le zone cottura con un solo tocco.
- Spia di funzionamento: indica quando il piano si sta riscaldando.
- Autospegnimento di sicurezza: il piano si spegne automaticamente se non ci sono interazioni con esso.

#### **Dimensioni**

- Misure apparecchio (AxLxP mm): 45 x 592 x 522
- Assorbimento max: 6600 W

**Serie 4, Piano cottura elettrico, 60  
cm, Nero, senza profili  
PKF611BB2E**

Dimensioni in mm



- A:** distanza minima dall'apertura nel piano di lavoro alla parete.  
**B:** profondità di inserimento  
**C:** con il forno incassato sotto il piano min. 20, event. superiore; vedere i requisiti relativi alle dimensioni del forno.