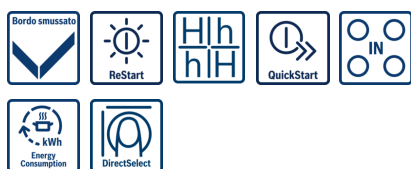
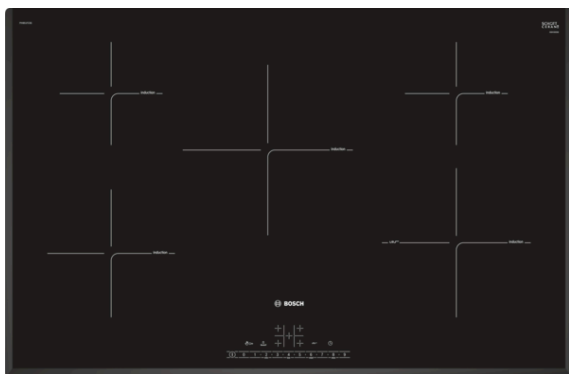


**Serie | 6, Piano cottura a induzione,
80 cm,
PIV851FC5E**



Accessori opzionali

HEZ390230 : Pentola antiaderente 21 cm. di diametro
HEZ9SE030 : ACCESSORIO PIANO COTTURA (PENTOLE IND)

**Piano induzione con PerfectFry:
raggiungere risultati perfetti arrostando
con il controllo automatico di temperatura.**

- **DirectSelect:** semplice da capire, semplicissimo da usare. Vi permetterà di selezionare facilmente le diverse zone di cottura e impostare direttamente i livelli di temperatura. individuali
- **PerfectFry:** Per una perfetta cottura grazie al sensore di cottura a 4 livelli.
- **PowerBoost:** Fino al 50% in più di potenza per le massime prestazioni
- **ReStart:** in caso di spegnimento accidentale, il piano si spegne automaticamente, memorizzando le impostazioni di cottura.
- Timer contaminuti per spegnere in autonomia le zone cottura al termine del tempo impostato
- **Sicurezza bambini:** Blocco del pannello controllo per prevenire incidenti e cambi di programmazione.
- **Induzione:** cottura veloce e precisa, facile da pulire limitando i consumi di energia.

Dati tecnici

Nome/famiglia prodotto :	zona di cottura vetroceramica
Tipologia costruttiva del prodotto :	Da incasso
Funzionamento :	elettrico
Numero totale di posizioni utilizzabili simultaneamente :	5
Dimensioni del vano per l'installazione (AxLxP) (mm) :	51 x 750-750 x 490-500
Larghezza del prodotto (mm) :	802
Dimensioni del prodotto (mm) :	51 x 802 x 522
Dimensioni del prodotto imballato (AxLxP) (mm) :	126 x 953 x 608
Peso netto (kg) :	14,676
Peso lordo (kg) :	16,3
Indicatore di calore residuo :	Separato
Posizione pannello di controllo :	Piano frontale
Principale materiale della superficie :	vetroceramica
Colore della superficie :	nero
Certificati di omologazione :	AENOR, CE
Lunghezza del cavo di alimentazione elettrica (cm) :	110
Codice EAN :	4242005090013
Dati nominali collegamento elettrico (W) :	7400
Tensione (V) :	220-240
Frequenza (Hz) :	50; 60



Serie | 6, Piano cottura a induzione, 80 cm, PIV851FC5E

Piano induzione con PerfectFry: raggiungere risultati perfetti arrostando con il controllo automatico di temperatura.

Dimensioni

- Dimensioni di installazione: (Altezza x Larghezza x Profondità) 51 mm x 750 mm x 490 mm
- Dimensioni del prodotto: (Larghezza x Profondità) 802 mm x 522 mm
- Min. spessore del top della cucina 30 mm
- cavo 110 cm
- Potenza max. assorbita: 7.4 kW
- Cavo incluso

Informazioni generali

- PerfectFry Sensor con 4 livelli di frittura

Caratteristiche principali

- Profilo a U: angoli smussati nelle parti laterali e nella parte frontale

Rapidità:

- Funzione PowerBoost per ogni zona di cottura

Sistema di Controllo

- 5 zone di cottura con riconoscimento automatico della pentola
- DirectSelect: selezione diretta delle funzioni di cottura
- Display elettronico
- Count-down timer: timer di fine cottura per ogni singola zona
- Funzione QuickStart: consente una rapida selezione della potenza di cottura
- Funzione reStart: ripristino impostazioni di cottura in caso di spegnimento accidentale

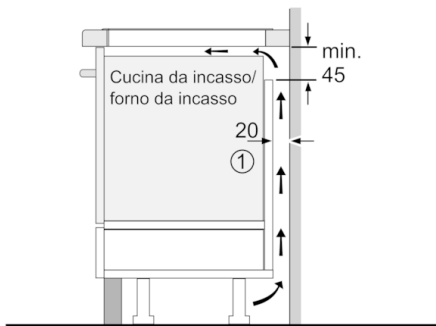
Altre caratteristiche

- Zone cottura: 1 x Ø 180 mm, 1.8 kW (max. 3.1 kW) Induzione; 1 x Ø 145 mm, 1.4 kW (max. 2.2 kW) Induzione; 1 x Ø 240 mm, 2.2 kW (max. 3.7 kW) Induzione; 1 x Ø 145 mm, 1.4 kW (max. 2.2 kW) Induzione; 1 x Ø 210 mm, 2.2 kW (max. 3.7 kW) induzione
- Regolazione elettronica a 17 livelli

Etichetta energetica

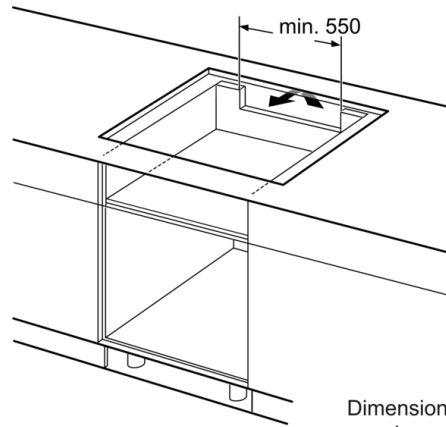
- Indicatore digitale di calore residuo
- Interruttore principale
- Riconoscimento automatico delle pentole Autospegnimento di sicurezza Sicurezza bambini Funzione Clean: Facilità di pulizia (blocco temporaneo della elettronica) Funzione "Energy Tutor" per limitare l'assorbimento elettrico da 1 kW
- Energy consumption (Display Consumo di energia): visualizzazione del consumo di energia per ogni ciclo di cottura.

Serie | 6, Piano cottura a induzione, 80 cm, PIV851FC5E

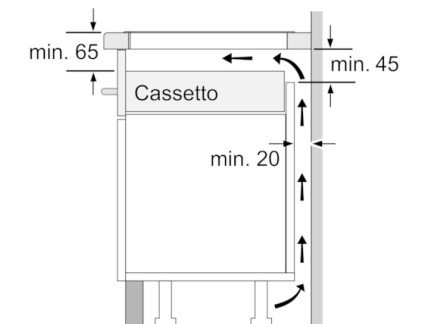


①
Deve essere prevista
una fessura di aerazione

Dimensioni in mm



Dimensioni
in mm



Dimensioni in mm

