



PIANI COTTURA A INDUZIONE CON COMANDI “TOUCH CONTROL”



CE



**ISTRUZIONI PER L'USO - ISTRUZIONI PER L'INSTALLATORE
CONSERVARE IN UN POSTO SICURO**

Prima di usare il piano cottura,
Vi invitiamo a leggere attentamente le istruzioni

Gentile Cliente

La ringraziamo per la preferenza accordataci con l'acquisto di un nostro prodotto.

Le avvertenze ed i consigli in seguito descritti, sono a tutela della sicurezza Sua e degli altri, inoltre Le permetteranno di usufruire delle possibilità offerteLe dall'apparecchio.

Conservi con cura questo libretto, Le sarà utile in futuro, qualora Lei, o chi altri per Lei, avesse dubbi relativi al suo funzionamento.

Questo apparecchio dovrà essere destinato solo all'uso per il quale è stato espressamente concepito, cioè per la cottura di alimenti. Ogni altro uso è da considerarsi improprio e quindi pericoloso.

Il costruttore declina ogni responsabilità nel caso di eventuali danni derivanti da un uso improprio, erroneo od irragionevole dell'apparecchio.

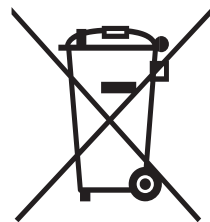
Dichiarazione di conformità CE

- Questo apparecchio è stato progettato per essere utilizzato solamente come apparecchio di cottura. Ogni altro uso (riscaldare locali) è da considerarsi improprio e conseguentemente pericoloso.
- Questo apparecchio è stato concepito, costruito ed immesso sul mercato in conformità ai:
 - Requisiti di sicurezza della Direttiva "Bassa Tensione" 2014/35/UE;
 - Requisiti di protezione della Direttiva "Compatibilità elettromagnetica" 2014/30/UE;
 - Requisiti della Direttiva 93/68/CEE;
 - Requisiti della Direttiva 2011/65/UE.



AVVERTENZE PER IL CORRETTO SMALTIMENTO DEL PRODOTTO AI SENSI DELLA DIRETTIVA EUROPEA 2012/19/UE.

Alla fine della sua vita utile il prodotto non deve esser smaltito insieme ai rifiuti urbani. Può essere consegnato presso gli appositi centri di raccolta differenziata predisposti dalle amministrazioni comunali, oppure presso i rivenditori che forniscono questo servizio. Smaltire separatamente un elettrodomestico consente di evitare possibili conseguenze negative per l'ambiente e per la salute derivanti da un suo smaltimento inadeguato e permette di recuperare i materiali di cui è composto al fine di ottenere un importante risparmio di energia e di risorse. Per rimarcare l'obbligo di smaltire separatamente gli elettrodomestici, sul prodotto è riportato il marchio del contenitore di spazzatura mobile barrato.



AVVERTENZE E CONSIGLI IMPORTANTI PER LA SICUREZZA

IMPORTANTE: Questo apparecchio è stato progettato e costruito solo per la cottura di alimenti in ambito domestico e pertanto non deve essere utilizzato in un ambiente commerciale.

La garanzia è da intendersi annullata nel caso in cui l'apparecchio venga utilizzato in un ambiente comunale, semi-commerciale o commerciale.

Leggere attentamente le istruzioni prima di installare ed iniziare ad utilizzare l'apparecchio.

- Questo apparecchio è stato progettato e costruito in conformità con le normative applicabili per gli apparecchi da cottura domestici e rispetta tutti i requisiti di sicurezza previsti, comprese le temperature superficiali.
Alcune persone, con maggior sensibilità della pelle, potrebbero avere una percezione più marcata della temperatura in alcuni componenti che tuttavia sono sempre entro i limiti consentiti dalle norme.
La completa sicurezza di un prodotto dipende anche dal corretto utilizzo, si raccomanda pertanto di prestare sempre molta attenzione durante l'uso del prodotto, in special modo in presenza di bambini.
- Dopo aver tolto l'imballaggio assicurarsi dell'integrità dell'apparecchio.
In caso di dubbio non utilizzarlo e rivolgersi al fornitore oppure a personale professionalmente qualificato.
- Gli elementi dell'imballaggio (sacchetti in plastica, polistirolo espanso, chiodi, reggette, ecc.) non devono essere lasciati alla portata dei bambini in quanto potenziali fonti di pericolo.
- Alcune apparecchiature sono fornite con film protettivi applicati sulle superfici di alluminio e di acciaio inox. **Tutti questi film protettivi devono essere tolti prima dell'utilizzo dell'apparecchiatura.**

- **IMPORTANTE:** L'uso di idonei indumenti/guanti protettivi è raccomandato durante la movimentazione o pulizia dell'apparecchio.
- Non tentare di modificare le caratteristiche tecniche del prodotto in quanto l'apparecchio può diventare pericoloso. Il costruttore declina ogni responsabilità per eventuali danni/inconvenienti derivanti dal mancato rispetto di questa condizione.
- Non far funzionare l'apparecchio tramite un programmatore esterno o per mezzo di sistemi di controllo remoto.
- Non effettuare alcuna operazione di pulizia o manutenzione senza avere preventivamente staccato l'apparecchio dalla rete di alimentazione elettrica.
- Non utilizzare pulitrici a getto di vapore perché dell'umidità potrebbe infiltrarsi nell'apparecchio e renderlo pericoloso.
- Non rivestire il piano cottura con fogli di alluminio.
- Non toccare l'apparecchio con mani o piedi bagnati oppure umidi.
- Non usare l'apparecchio a piedi nudi.
- Qualora dovesse decidere di non utilizzare più questo apparecchio (o dovesse sostituire un vecchio modello), prima di gettarlo al macero si raccomanda di renderlo inoperante nel modo previsto dalle normative vigenti in materia di tutela della salute e dell'inquinamento ambientale, rendendo inoltre innocue quelle parti suscettibili di costituire un pericolo, specialmente per i bambini che potrebbero servirsi dell'apparecchio fuori uso per i propri giochi.
- I vari componenti dell'apparecchio sono riciclabili; smaltirli in conformità con le norme vigenti nel proprio paese. Se l'apparecchio deve essere rottamato, rimuovere il cavo di alimentazione.
- Dopo aver utilizzato l'apparecchio, assicurarsi che i comandi siano in posizione di spento.
- I bambini con meno di 8 anni di età devono essere tenuti lontani a meno che non siano continuamente sorvegliati.
- Questo apparecchio può essere utilizzato da bambini con un'età minima di 8 anni, da persone con capacità fisiche, sensoriali o

mentali ridotte o da persone inesperte solo se sotto sorveglianza durante l'uso, oppure se preventivamente istruite sull'utilizzo in sicurezza e solamente se informate dei pericoli (che devono aver ben compreso) legati al prodotto stesso. I bambini non devono giocare con l'apparecchio. La pulizia e la manutenzione dell'apparecchio non devono essere fatte da bambini senza la supervisione di un adulto.

- Il costruttore declina ogni responsabilità per eventuali danni a persone o cose derivanti da uso improprio, erroneo ed irragionevole dell'apparecchio.
- **ATTENZIONE:** Durante l'uso l'apparecchio e le sue parti accessibili diventano calde e rimangono calde per un certo tempo dopo l'uso.
 - Si deve prestare attenzione a non toccare gli elementi riscaldanti sul piano di cottura.
 - Al fine di evitare bruciature e scottature, i bambini devono essere tenuti lontani.
- Assicurarsi che i cavi di alimentazione di altri prodotti in prossimità dell'apparecchio non vengano in contatto con il piano di cottura.
- **ATTENZIONE:** Può essere pericoloso lasciare riscaldare del grasso o dell'olio sul piano di cottura senza tenere sotto controllo il processo in quanto questo potrebbe causare un incendio. **NON CERCARE MAI** di spegnere il fuoco con dell'acqua. Spegnere prima l'apparecchio e poi coprire le fiamme ad esempio con un coperchio oppure con una coperta ignifuga antincendio.
- **ATTENZIONE:** Pericolo di incendio: non depositare oggetti sulle superfici di cottura.
- Non appoggiare o lasciare pentole vuote sul piano di cottura in vetroceramica.
- Evitare di far cadere oggetti pesanti o appuntiti sul piano di cottura in vetroceramica.
- Non graffiare il piano con utensili/oggetti taglienti. Non utilizzare il piano come superficie di lavoro.
- **ATTENZIONE:** Se la superficie del piano presenta delle crepe o è rotta o se è stata danneggiata dalla caduta di oggetti pesanti

ecc., disconnettere l'apparecchio dalla rete di alimentazione elettrica per evitare la possibilità di scosse elettriche e contattare il centro di assistenza tecnica.

- **ATTENZIONE:** Una volta installato correttamente, il vostro piano soddisfa tutti gli standard di sicurezza previsti per questa categoria di prodotto. Tuttavia fare particolare attenzione alle parti inferiori dell'apparecchio in quanto, non essendo progettate per essere toccate, potrebbero presentare dei bordi o delle superfici potenzialmente pericolose che potrebbero causare delle ferite.
- **ATTENZIONE:** Il processo di cottura deve essere sorvegliato. Un processo di cottura breve deve essere supervisionato in modo continuativo.
- Se il cavo di alimentazione è danneggiato deve essere sostituito da un tecnico del servizio di assistenza autorizzato, per evitare pericoli.
- **ZONE AD INDUZIONE:**
 - Oggetti metallici come coltelli, forchette, cucchiaini e coperchi non devono essere posti sul piano di cottura in quanto possono surriscaldarsi.
 - Non usare utensili da cucina metallici (ad es. mestoli). È preferibile utilizzare utensili da cucina di plastica o legno.
 - Si prega di utilizzare pentole di dimensione consigliata (vedere tabella con diametro minimo raccomandato). Non è consigliabile utilizzare pentole più piccole della zona di cottura. Le pentole devono essere poste al centro della zona stessa.
 - Non utilizzare pentole difettose o padelle con fondo curvo.
 - Si prega di utilizzare apposite pentole contrassegnate per la cottura ad induzione.
 - Si prega di mantenere una distanza dai campi elettromagnetici rimanendo a non meno di 5 - 10 cm dalle zone di cottura. Quando possibile utilizzare le zone di cottura posteriori.
 - Oggetti magnetici (es. carte di credito, floppy disk, schede di memoria) e gli strumenti elettronici (es. computer) non devono essere collocati in prossimità del piano di cottura ad induzione.

- E' vietato riscaldare barattoli magnetici! Barattoli chiusi possono esplodere per l'aumento della pressione interna provocata dal riscaldamento. C'è anche un rischio di incendio con barattoli aperti perché i dispositivi di protezione termica integrati nell'apparecchio possono non funzionare correttamente.
- **AVVERTENZA IMPORTANTE:** Il piano cottura a induzione è conforme alle norme europee vigenti per gli apparecchi di cottura domestici. Pertanto, non dovrebbe interferire con le altre unità elettroniche. Le persone con pacemaker cardiaco o qualsiasi altro impianto elettrico devono verificare con il proprio medico se è possibile utilizzare un sistema di cottura ad induzione (e verificare eventuali possibili interferenze con gli impianti).

ETICHETTATURA ENERGETICA/PROGETTAZIONE ECOCOMPATIBILE

- Regolamento (UE) No.66/2014 della commissione (recante misure di esecuzione della direttiva 2009/125/CE del Parlamento europeo e del Consiglio).

Riferimento ai metodi di misurazione e di calcolo utilizzati per stabilire la conformità alle specifiche di cui sopra:

- Norma EN 60350-2 (piani cottura: zone e/o aree di cottura elettriche).

CONSIGLI PER UN RISPARMIO ENERGETICO DURANTE L'USO DELL'APPARECCHIO

ZONE E/O AREE DI COTTURA AD INDUZIONE

- Cuocere possibilmente con coperchio per risparmiare energia elettrica.
- Una volta raggiunta l'ebollizione ridurre la potenza secondo l'intensità di riscaldamento desiderata.
- Si prega di utilizzare apposite pentole contrassegnate per la cottura ad induzione. Sono presenti sul mercato pentole con un'effettiva area ferromagnetica di molto inferiore rispetto al diametro della pentola. Evitare l'uso di tali pentole in quanto il piano cottura potrebbe non funzionare correttamente oppure potrebbe danneggiarsi.
- Usare pentole/moke con fondo spesso e completamente piatto. Non utilizzare pentole/moke con fondo concavo o convesso, queste potrebbero causare un surriscaldamento della zona di cottura.
- Importante: Non utilizzare adattatori per pentole/moke.

Consigli per l'Installatore

1 INSTALLAZIONE

IMPORTANTE:

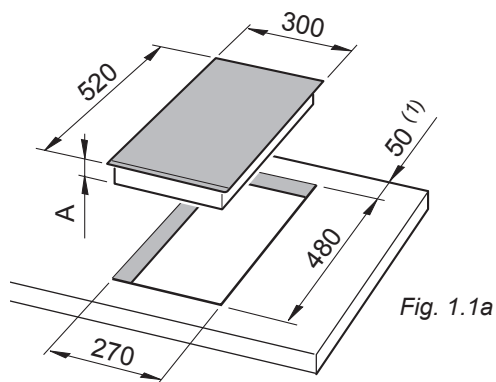
- Questo apparecchio è stato progettato solo per uso domestico. L'apparecchio NON è idoneo per l'uso in ambienti comuni, semi-commerciali oppure commerciali.
La garanzia decade se il prodotto viene installato in uno di suddetti ambienti ed anche Vostre eventuali polizze assicurative potrebbero decadere.
- L'apparecchio deve essere installato solo da un tecnico qualificato/autorizzato ed in conformità con le norme locali in vigore e secondo le istruzioni del costruttore. La mancata osservanza di queste condizioni provoca il decadere della garanzia.
- Un'installazione non corretta, per la quale il costruttore non si assume alcuna responsabilità, può causare lesioni personali o danni.
- La manutenzione di questo apparecchio deve essere eseguita solo da personale autorizzato.
- Qualsiasi intervento deve essere effettuato con l'apparecchiatura disinserita elettricamente.
- **Importante: Si consiglia l'utilizzo di guanti protettivi ed abbigliamento idoneo quando si pulisce e si maneggiano le parti dall'apparecchio.**
- **Queste apparecchiature sono progettate e costruite per essere incassate in mobili resistenti al calore.**
- **Le pareti dei mobili non devono superare l'altezza del piano di lavoro e devono resistere ad una temperatura di 75°C oltre la temperatura ambiente.**
- **Sia i materiali sintetici di rivestimento che i collanti utilizzati devono supportare una temperatura di 150°C per non causare scollature o deformazioni.**
- **Evitare l'installazione in prossimità di materiali infiammabili (es. tendaggi).**

ATTENZIONE.

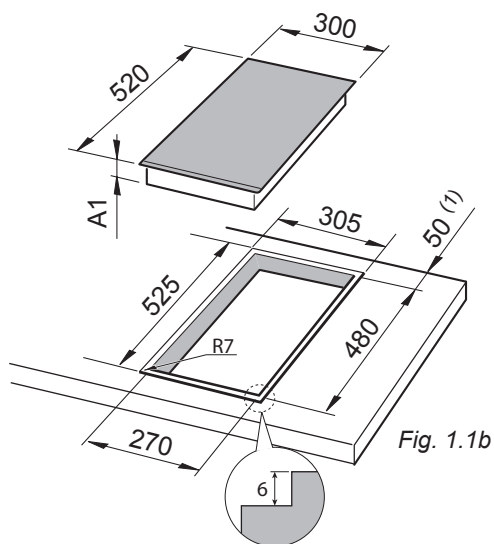
Una volta installato correttamente, il vostro piano soddisfa tutti gli standard di sicurezza previsti per questa categoria di prodotto.

Tuttavia fare particolare attenzione alle parti inferiori dell'apparecchio in quanto, non essendo progettate per essere toccate, potrebbero presentare dei bordi o delle superfici potenzialmente pericolose che potrebbero causare delle ferite.

INSTALLAZIONE STANDARD



INSTALLAZIONE A FILO (*)



A	54 mm	dalla parte superiore del piano di lavoro al fondo del piano cottura
A1	60 mm	dalla parte superiore del piano di lavoro al fondo del piano cottura

(1): almeno 50 mm fra il lato posteriore dello spacco e la parete dietro il piano cottura

(*) INSTALLAZIONE A FILO

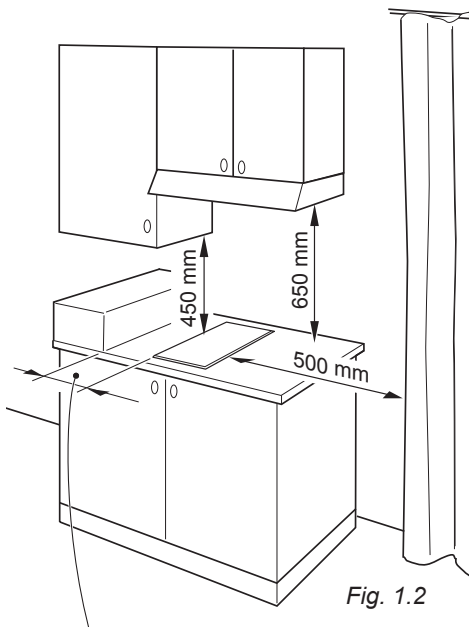
Qualora si desideri installare il piano cottura a filo con il piano di lavoro è necessario eseguire una fresatura da praticare nel foro di incasso come indicato nella figura 1.1b.

NOTE DI INSTALLAZIONE

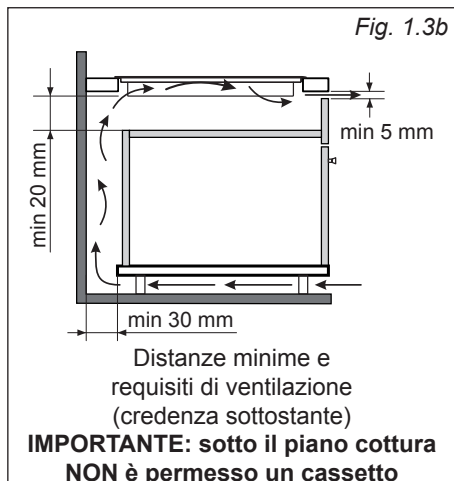
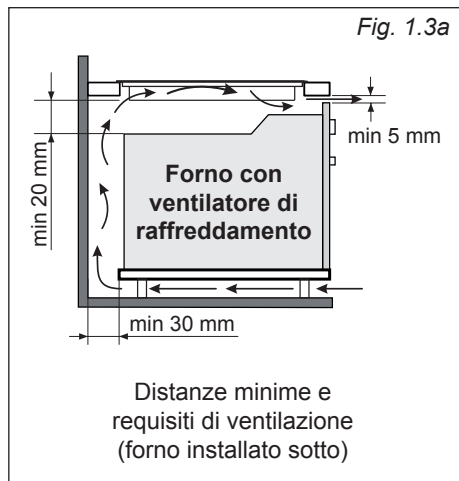
Questo piano di cottura può essere incassato in un piano di lavoro da 30 a 50 mm di spessore avente una profondità di 600 mm.

Per l'incasso del piano cottura nel mobile è necessario praticare un'apertura delle dimensioni indicate nelle figure 1.1a oppure 1.1b, tenendo presente che:

- Il piano cottura non deve essere installato direttamente sopra ad una lavastoviglie, frigorifero, congelatore, lavatrice o asciugatrice, in quanto l'umidità potrebbe danneggiare le parti elettroniche del piano.
- Se il piano cottura viene installato sopra un forno, il forno deve essere provvisto di ventilatore di raffreddamento. Queste due apparecchiature devono essere allacciate alla rete elettrica con connessioni indipendenti.
- **AVVISO IMPORTANTE! Questo piano di cottura necessita di un adeguato apporto di aria fresca per il suo corretto funzionamento. La base del piano di cottura deve avere una ventilazione diretta proveniente dal locale in cui è installato il piano. Seguire i requisiti della figura 1.3a oppure 1.3b.**
- Qualsiasi parete a fianco e sovrastante il piano cottura deve trovarsi ad una distanza non inferiore a 60 mm.
- La parete dietro il piano cottura deve trovarsi ad una distanza non inferiore a 50 mm.
- Allorché sopra il piano di cottura vi sia un pensile o cappa mantenere fra il piano ed il suddetto pensile o cappa la distanza minima pari a 650 mm (fig. 1.2).
- I rivestimenti delle pareti del mobile o apparecchi adiacenti al piano devono essere resistenti al calore.
- **Evitare l'installazione in prossimità di materiali infiammabili (es. tendaggi).**



almeno 60 mm fra il lato dello spacco e qualsiasi parete a fianco sovrastante il piano cottura

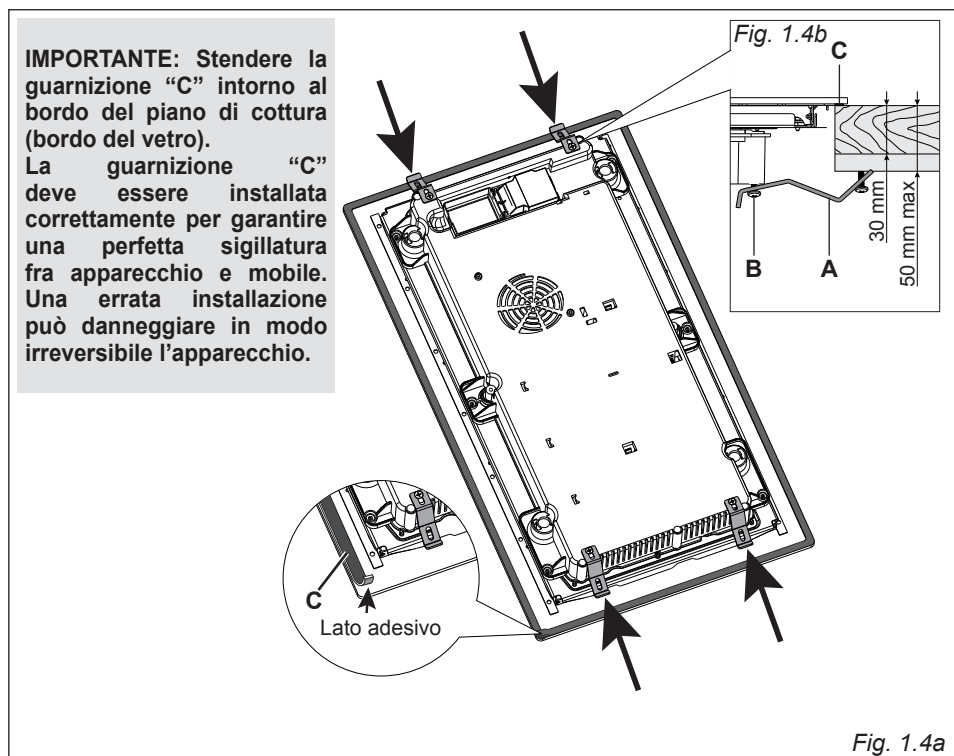


FISSAGGIO DEL PIANO DI COTTURA

Ogni piano cottura viene corredato di una serie di alette e viti per il fissaggio a mobili con spessore da 30 a 50 mm.

Il kit comprende 4 alette "A" e 4 viti autofilettanti "B" (figure. 1.4a, 1.4b).

- Tagliare il mobile (come indicato nella figura 1.1).
- Rovesciare il piano cottura e appoggiarlo su una superficie morbida.
- Stendere la guarnizione "C" intorno al bordo del piano di cottura.
- Installare le staffe "A" utilizzando le viti "B" (avvitare le viti solo di qualche giro). Assicurarsi che le staffe siano correttamente montate come mostrato nella figura 1.4b.
- Inserire il piano cottura nello spacco del mobile e posizionarlo correttamente.
- Sistemare le staffe "A" in posizione corretta; avvitare le viti "B" fino al completo bloccaggio del piano cottura.
- Se necessario, con un utensile ben affilato rifilare la parte di guarnizione che sborda dal piano cottura. Prestare particolare attenzione per non danneggiare la superficie superiore del mobile di incasso.
- Nel caso di installazione a filo con il piano di lavoro, riempire con del silicone le eventuali fessure fra vetro e mobile lungo il perimetro del piano e pulire l'eventuale eccesso.



IMPORTANTE: L'apparecchio deve essere installato da un tecnico qualificato secondo le normative vigenti e secondo le istruzioni del costruttore. Una errata installazione può causare danni a persone, animali o cose, nei confronti dei quali il costruttore non può essere considerato responsabile.

È obbligatorio il collegamento dell'apparecchio all'impianto di terra. La casa costruttrice declina ogni responsabilità per qualsiasi inconveniente derivante dalla mancata osservanza di questa norma.

Prima di effettuare un qualsiasi intervento sulla parte elettrica dell'apparecchio, si deve assolutamente scollegare l'allacciamento a rete.

Quando si noti un'incrinatura sulla superficie del piano cottura disinserire l'apparecchio dalla rete e contattare il Centro Assistenza.

GENERALITÀ

- Il collegamento alla rete elettrica deve essere eseguito da personale qualificato e secondo le norme vigenti.
- L'apparecchio deve essere collegato alla rete elettrica verificando innanzitutto che la tensione corrisponda al valore indicato nella targhetta caratteristiche e che la sezione dei cavi dell'impianto elettrico possa sopportare il carico indicato anch'esso nella targhetta.
- Poiché i colori delle anime del cavo di alimentazione di questo apparecchio possono non corrispondere con le marchiature colorate che identificano i morsetti della vostra spina, procedere come segue:
 - l'anima che è colorata giallo/verde deve essere collegata al morsetto della spina contrassegnato con

la lettera **E** o con il simbolo di terra \perp o colorato verde o giallo/verde;

- l'anima di colore blu deve essere collegata al morsetto contrassegnato con la lettera **N** o colorato nero;
- l'anima colorata marrone deve essere collegata al morsetto contrassegnato con la lettera **L** o colorato rosso.

- Effettuare il collegamento diretto alla rete interponendo tra l'apparecchio e la rete elettrica un interruttore onnipolare con apertura minima fra i contatti di 3 mm.
- Il cavo di alimentazione non deve toccare parti calde e deve essere posizionato in modo da non superare in nessun punto la temperatura di 50°C.
- Ad apparecchio installato, l'interruttore deve essere sempre accessibile.
- Se il cavo di alimentazione è danneggiato deve essere sostituito da un cavo idoneo disponibile presso i Servizi Assistenza.
- L'apparecchio deve essere alimentato singolarmente; eventuali altri apparecchi installati in prossimità devono essere alimentati separatamente.
- **NOTA: Per il collegamento alla rete non usare adattatori, riduzioni o derivatori in quanto possono provocare surriscaldamenti o bruciature.**

Nel caso che l'installazione dovesse richiedere delle modifiche all'impianto elettrico domestico, far intervenire personale professionalmente qualificato. Quest'ultimo, in particolare, dovrà anche accertare che la sezione dei cavi dell'impianto elettrico sia idonea alla potenza assorbita dall'apparecchio.

ALLACCIAMENTO/SOSTITUZIONE DEL CAVO DI ALIMENTAZIONE

Importante! Questo piano di cottura deve essere collegato alla rete elettrica soltanto da un installatore qualificato.

- Rovesciare il piano e sganciare il coperchio della morsettieria inserendo un cacciavite nei due agganci "A" (fig. 2.1).
- Aprire il fissacavo svitando la vite "F" (fig. 2.3), svitare le viti dei morsetti e togliere il cavo.
- Il nuovo cavo di alimentazione, di tipo e sezione adeguata, deve essere fissato alla morsettieria secondo lo schema elettrico in fig. 2.2.
- Chiudere il coperchio della morsettieria (verificare che i due agganci "A" siano correttamente agganciati).

Nota: Il conduttore di terra deve essere lasciato circa 3 cm più lungo degli altri.

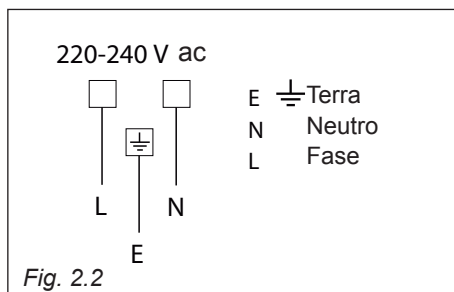
Le operazioni devono essere eseguite da un tecnico qualificato.

SEZIONE DEL CAVO DI ALIMENTAZIONE

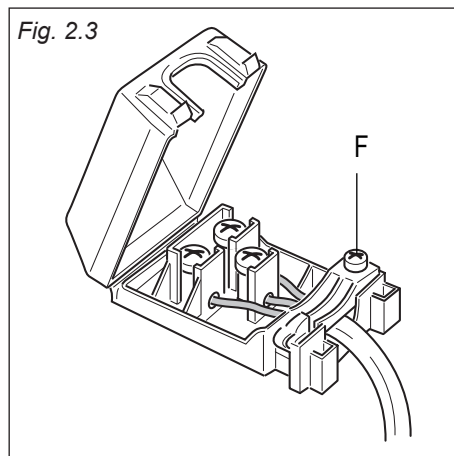
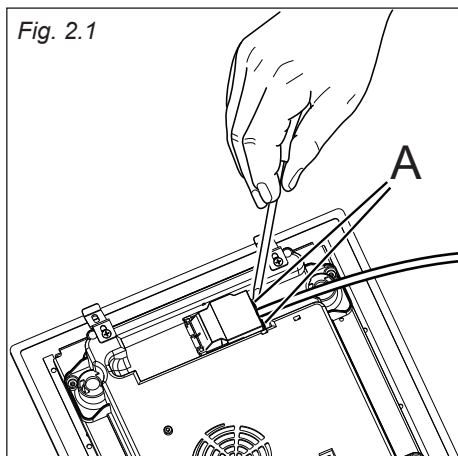
Tipo H05RR-F

220-240 V ac 3 x 2,5 mm² (**)

(**) Connessione murale.



ATTENZIONE: Se il cavo di alimentazione è danneggiato deve essere sostituito dal Servizio Assistenza per evitare pericoli.



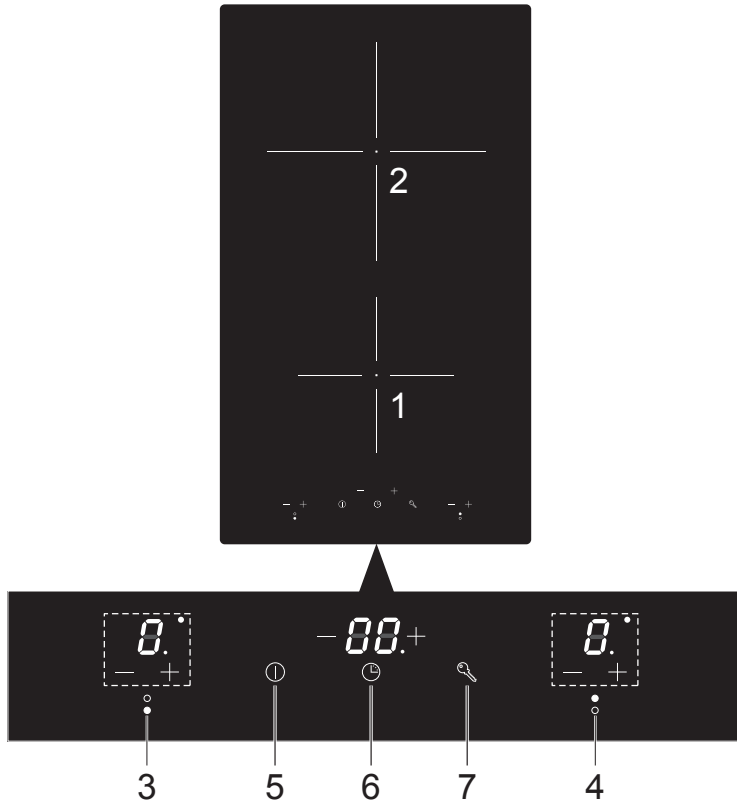


Consigli per l'Utilizzatore



1

CARATTERISTICHE



Isolamento elettrico Classe I



DESCRIZIONE ZONE DI COTTURA

1. Zona di cottura a induzione Ø 145 mm - 1200 W (1600 W nella funzione Booster)
2. Zona di cottura a induzione Ø 210 mm - 1500 W (2000 W nella funzione Booster)

DESCRIZIONE COMANDI "TOUCH-CONTROL"

3. Tasti zona di cottura anteriore (aumento e diminuzione della potenza)
4. Tasti zona di cottura posteriore (aumento e diminuzione della potenza)
5. Tasto accensione/spegnimento (ON/OFF)
6. Tasti programmazione cottura automatica
7. Tasto sicurezza bambini (blocco tasti)

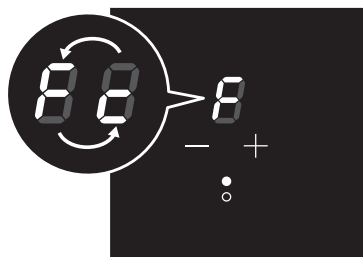
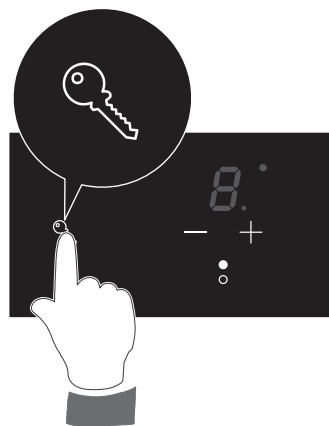
Note:

- Ogni selezione (premendo uno dei tasti), è indicata da un segnale acustico (bip).
- Calibrazione iniziale dell'interfaccia "touch control": questa caratteristica serve per la calibrazione dei tasti, per adattare la sensibilità degli stessi alle normali condizioni ambientali di utilizzo. Ogni volta che il piano di cottura è collegato alla rete elettrica oppure dopo una mancanza di corrente (che genera un azzeramento nell'interfaccia utente), la prima volta che il tasto sicurezza bambini  viene toccato la sensibilità della tastiera è riadattata. In questo caso il primo tocco del tasto  deve essere fatto in certe condizioni: non usare i guanti, utilizzare un dito pulito.

E' anche importante considerare che il processo di calibrazione richiede un basso livello di luce ambientale nella zona dei tasti di controllo. Se le condizioni di illuminazione sono eccessive (es. luci alogene della cappa di aspirazione accese), la calibrazione dell'interfaccia utente è sospesa (il display mostra nelle zone di cottura "F" ed "L" che si alternano - messaggio di errore "FL") fino a che non vengono attuate le corrette condizioni di luminosità.

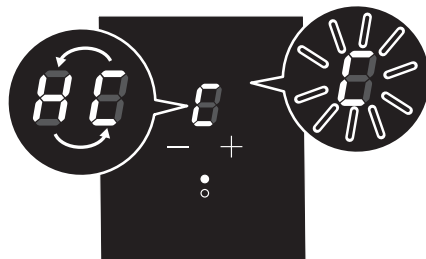
In questo caso le luci ambientali dirette devono essere spente prima della calibrazione del piano cottura; poi, dopo aver completato il processo, le luci potranno essere accese nuovamente.

- I comandi "touch control" si spengono automaticamente (e un segnale acustico suona ogni 10 secondi):
 - se uno o più tasti vengono toccati continuamente per più di 10 secondi;
 - se un oggetto è posizionato sull'area dei comandi;
 - nel caso di trascinamento di liquidi sui tasti di comando.
- Quando i comandi "touch control" superano una temperatura preimpostata, gli elementi riscaldanti si spengono automaticamente (il display mostra "F" e "C" che si alternano - messaggio di errore "FC"). In questo caso lasciare raffreddare il piano cottura prima di utilizzarlo nuovamente.



PROTEZIONE TERMICA

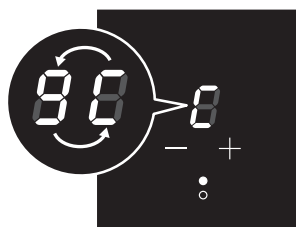
Il piano di cottura ad induzione è dotato di dispositivi di sicurezza per proteggere il sistema elettronico e ciascuna zona di cottura da possibili surriscaldamenti.



SURRISCALDAMENTO DELLA ZONA DI COTTURA

- **Zona di cottura spenta:** il display della zona di cottura mostra “H” e “E” che si alternano o solamente “E” lampeggiante.
- **Zona di cottura accesa:** il display della zona di cottura mostra (alternandoli) il livello della potenza impostata e “E”.

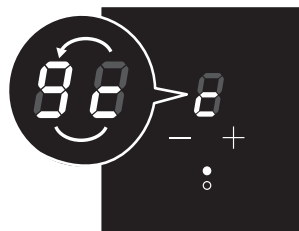
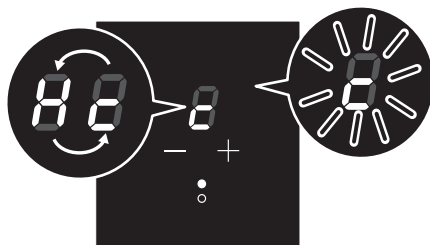
Lasciate che la zona di cottura si raffreddi prima di riutilizzarla.



SURRISCALDAMENTO DEL GENERATORE AD INDUZIONE

- **Zona di cottura spenta:** il display della zona di cottura mostra “H” e “E” che si alternano o solamente “E” lampeggiante.
- **Zona di cottura accesa:** il display della zona di cottura mostra (alternandoli) il livello della potenza impostata e “E”.

Lasciate che la zona di cottura si raffreddi prima di riutilizzarla.



Il piano di cottura in vetroceramica è dotato di zone di cottura a induzione.

Queste zone, indicate da dischi serigrafati sulla superficie in vetroceramica, sono controllate da un sistema di controllo "touch-control".

SISTEMA DI COTTURA A INDUZIONE

Quando il piano di cottura è acceso e una zona di cottura è stata attivata, i circuiti elettronici che producono correnti indotte riscaldano istantaneamente il fondo della padella che trasferisce quindi il calore al cibo. La cottura avviene con pochissima perdita di energia tra il piano di cottura e il cibo.

Il piano di cottura a induzione funziona solo se si utilizzano pentole/moke corrette adatte per la cottura a induzione. Vedere il capitolo "**PENTOLE/MOKE PER LA COTTURA A INDUZIONE**".

PENTOLE/MOKE PER LA COTTURA A INDUZIONE

Il sistema di cottura a induzione FUNZIONA SOLO se si utilizzano pentole/moke adatte alla cottura ad induzione (normalmente identificate dall'apposito simbolo per induzione riportato sul fondo della pentola/moka stessa). L'utilizzo di pentole non idonee potrebbe causare un danneggiamento irreversibile all'apparecchio.

Il fondo della pentola/moka deve essere ferromagnetico per generare il campo elettromagnetico necessario per il processo di riscaldamento (significa che un magnete deve aderire al fondo della pentola/moka).

Pentole/moke realizzate con i seguenti materiali non sono adatte:

- vetro, legno, porcellana, ceramica, terracotta;
- acciaio inossidabile, alluminio o rame senza fondo magnetico.

Per verificare se una pentola/moka è adatta o meno:

- Verificare il fondo della pentola/moka con un magnete: se il magnete si attacca, la pentola/moka è adatta.
- Se un magnete non è disponibile, versare una piccola quantità di acqua all'interno della pentola/moka e posizionarla su di una zona cottura. Accendere la zona di cottura: se il display della zona mostra alternativamente il livello di potenza impostato e "U", la pentola/moka non è adatta (quindi dopo 1 minuto, il livello di potenza ritorna automaticamente a "U").

Importante: Non utilizzare adattatori per pentole/moke; questo potrebbe causare un surriscaldamento e danneggiamento irreversibile all'apparecchio.

Nota importante: le zone di cottura non funzionano se il diametro della pentola/moka è troppo piccolo. Per utilizzare correttamente le zone di cottura seguire le indicazioni riportate nella seguente tabella.

Zona di cottura a induzione	Diametro minimo raccomandato della pentola (riferito al fondo della pentola/moka)
Zona di cottura Ø 145 mm	90 mm
Zona di cottura Ø 210 mm	130 mm

IMPORTANTE: Sono presenti sul mercato pentole con un'effettiva area ferromagnetica di molto inferiore rispetto al diametro della pentola. Evitare l'uso di tali pentole in quanto il piano cottura potrebbe non funzionare correttamente oppure potrebbe danneggiarsi.

Attenzione: La pentola/moka deve essere sempre posizionata al centro della zona di cottura. È possibile utilizzare pentole/moke sovradimensionate, ma il fondo non deve toccare le altre zone di cottura.

Usare pentole/moke con fondo spesso e completamente piatto.

Non utilizzare pentole/moke con fondo concavo o convesso, queste potrebbero causare un surriscaldamento della zona di cottura.

Nota: Alcune tipologie di pentole/moke potrebbero causare rumori quando utilizzate su una zona di cottura a induzione. Il rumore non sta a significare nessun guasto del piano e non influenza la cottura.

ACCENSIONE E SPEGNIMENTO DEL PIANO COTTURA

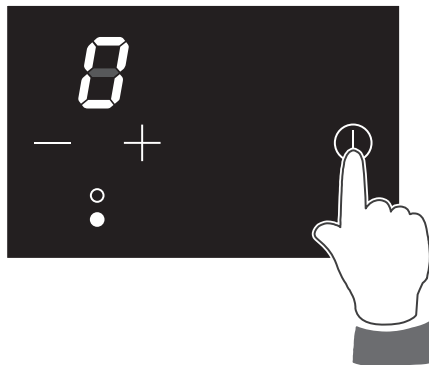
ACCENSIONE

Toccare il tasto ① e mantenerlo premuto fino all'accensione del pannello "touch-control".

I display delle zone di cottura mostrano "0".

Note:

- Se il blocco tasti (sicurezza bambini) è attivo, il piano cottura può essere acceso solo dopo aver disattivato questa protezione.
- Spegnimento automatico: se entro 10 secondi dall'accensione non si accende una zona di cottura, il piano cottura si spegne.



SPEGNIMENTO

Il piano cottura può essere spento in qualsiasi momento mediante il tasto ①.

Se ci sono delle zone accese queste verranno spente.

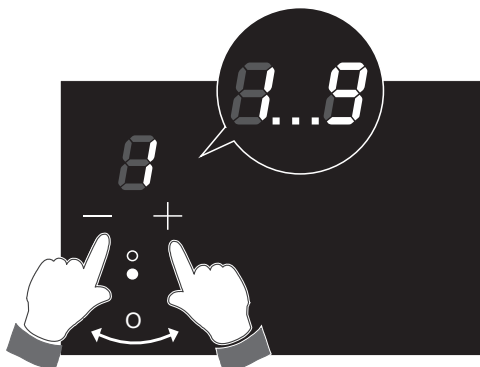
ACCENSIONE E REGOLAZIONE DELLA POTENZA DI UNA ZONA DI COTTURA

Per poter accendere le zone di cottura il piano deve essere acceso (vedere capitolo ACCENSIONE E SPEGNIMENTO DEL PIANO COTTURA).

Premere e tenere premuto il tasto + fino al livello di potenza desiderato, da "1" a "9".

In alternativa premere il tasto -. La scelta inizierà dal livello "9" (massimo livello) fino a "1" (minimo livello).

Per spegnere una zona di cottura premere e mantenere premuto il tasto - fino a portare il display a (0) o in alternativa premere il tasto + e - contemporaneamente.



SEGNALAZIONE DI CALORE RESIDUO DELLE ZONE DI COTTURA

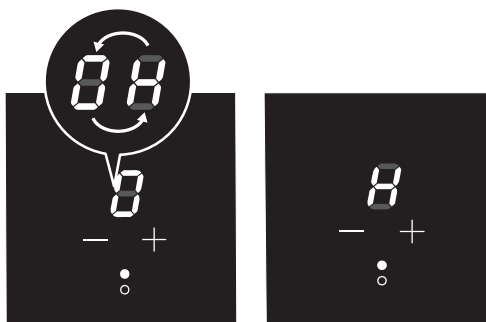
Allo spegnimento della zona di cottura (livello di potenza "0"), se la temperatura della zona di cottura è troppo calda per essere toccata il display visualizza "H" e "0" che si alternano. Se il piano cottura viene spento, il calore residuo è indicato da una "H" stabilmente accesa.

Evitare di toccare la superficie del piano di cottura sopra la zona cottura. Si prega di prestare particolare attenzione ai bambini.

E' sempre possibile iniziare a cucinare di nuovo semplicemente impostando la potenza desiderata.

"H" viene disattivata quando la temperatura della zona di cottura scende al di sotto di una temperatura prefissata.

Livello di potenza della zona di cottura	Ø 145 mm Potenza in Watt	Ø 210 mm Potenza in Watt
1	75 W	100 W
2	175 W	200 W
3	225 W	300 W
4	350 W	500 W
5	500 W	700 W
6	650 W	900 W
7	800 W	1100 W
8	1000 W	1300 W
9	1200 W	1500 W
0	1600 W	2000 W



FUNZIONE “BOOSTER” (RISCALDAMENTO VELOCE)

Questa funzione permette alla zona di cottura selezionata di funzionare alla massima potenza “Booster” (sopra la potenza nominale) per massimo 10 minuti; essa può essere utilizzata, ad esempio, per riscaldare rapidamente una grande quantità di acqua.

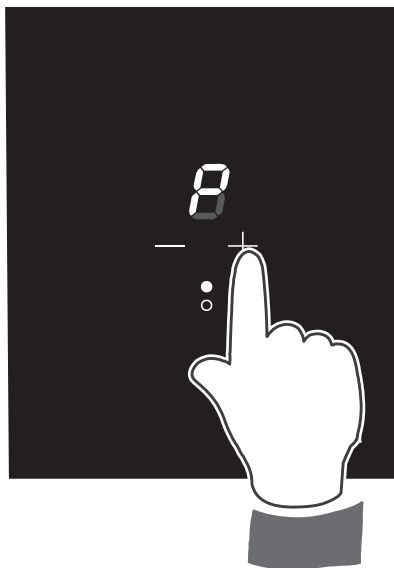
Per attivare la funzione “Booster”, accendere il piano cottura (vedere il capitolo “ACCENSIONE E SPEGNIMENTO DEL PIANO COTTURA”).

Impostare il livello di potenza “9” sulla zona di cottura selezionata, poi semplicemente premere il tasto \oplus fino a quando il display visualizza “P”.

Alla fine del programma “Booster” (10 minuti) la zona di cottura viene automaticamente impostata al livello di potenza “9”.


Nelle zone con la funzione “Booster” impostata:

- se si preme il tasto \oplus , viene emesso un segnale acustico (bip) di errore, ma nessuna modifica viene eseguita;
- se si preme il tasto \ominus , viene emesso un segnale acustico (bip), la funzione “Booster” viene cancellata e il livello di potenza viene automaticamente impostato a “9”.




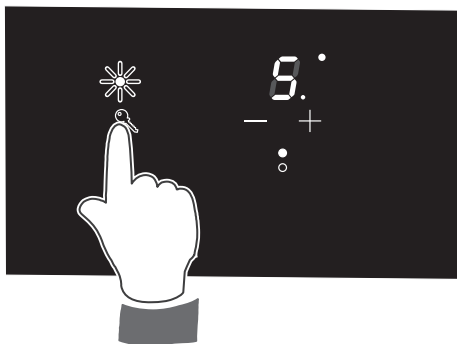
BLOCCO DEI TASTI - SICUREZZA BAMBINI

Questa funzione blocca i tasti del pannello “touch-control” per evitare un’eventuale selezione involontaria.

Per attivare il blocco dei tasti toccare il tasto ; la luce spia posta sopra il tasto stesso si accenderà per alcuni secondi. Quindi, se si preme un qualsiasi tasto, la luce spia si accenderà nuovamente per alcuni secondi per indicare che il blocco dei tasti è attivo.

- Zona/e di cottura accesa/e (con livello di potenza già impostato): con il blocco dei tasti attivo è possibile solamente spegnere il piano di cottura.
- Piano di cottura spento: con il blocco dei tasti attivo non è possibile utilizzare il piano di cottura. Per usarlo è necessario disattivare prima il blocco tasti.

Per disattivare il blocco dei tasti è sufficiente toccare il tasto .



PROGRAMMAZIONE PER SPEGNIMENTO AUTOMATICO DI UNA ZONA DI COTTURA

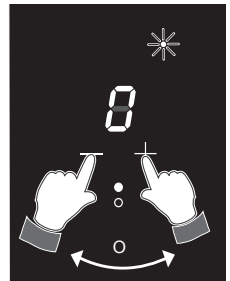
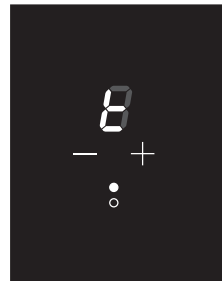
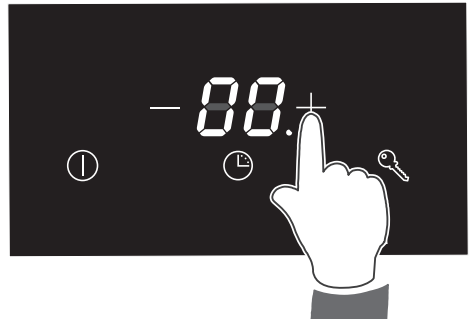
Questa funzione consente di impostare un conto alla rovescia da “1” a “99” minuti, per spegnere automaticamente una sola zona di cottura.

Nota: Non è possibile impostare questo programma per tutte le zone di cottura.

Con il piano di cottura acceso:

- Premere il tasto \pm o $-$ del timer; un segnale acustico (bip) verrà emesso e il display del timer mostrerà “00”. I display delle zone di cottura mostreranno “ \pm ” (timer).

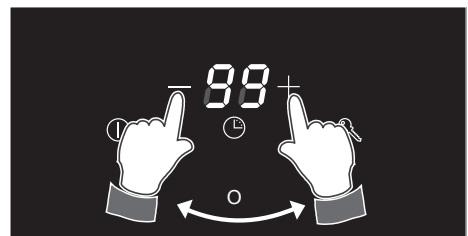
- Entro 10 secondi, selezionare la zona di cottura da programmare utilizzando il relativo tasto + o - ; un segnale acustico suonerà (bip) e la luce spia vicino al display della zone cottura comincerà a lampeggiare.
- Impostare il livello di potenza utilizzando i tasti + o - della zona di cottura; la luce spia vicino al display è ora stabilmente accesa (non lampeggia).
- Entro 10 secondi, impostare il tempo di cottura usando i tasti del timer + o - per aumentare o ridurre il valore (quando si premono i tasti la luce spia, accanto al display della zona programmata, lampeggia). Se il tempo selezionato è "00", il timer si spegne automaticamente dopo 10 secondi.
- Il conto alla rovescia inizia 10 secondi dopo l'ultima selezione. Il tempo può essere modificato in qualsiasi momento utilizzando i tasti del timer; in tal caso il conto alla rovescia si interromperà e il timer modificherà il tempo di arresto.



Il programma per lo spegnimento automatico è ora completo.

Al termine del conto alla rovescia la zona di cottura si spegnerà automaticamente, un segnale acustico (bip) suonerà (solo per un minuto), "00" lampeggerà sul display del timer e la luce spia posta accanto al display della zona cottura inizierà a lampeggiare. Premere un tasto qualsiasi del pannello "touch control" per azzerare il timer.

Nota: Il programma di spegnimento automatico può essere cancellato in qualsiasi momento reimpostando il timer a "00").



TEMPO MASSIMO DI FUNZIONAMENTO DELLE ZONE DI COTTURA

Se non si esegue nessuna operazione, ogni zona di cottura viene spenta automaticamente dopo un tempo massimo predefinito.

Il tempo massimo predefinito dipende dal livello di potenza impostato, come illustrato in questa tabella.

Ogni operazione sulla zona di cottura, tramite i tasti $+$, $-$ resetta il tempo massimo di funzionamento al suo valore iniziale.

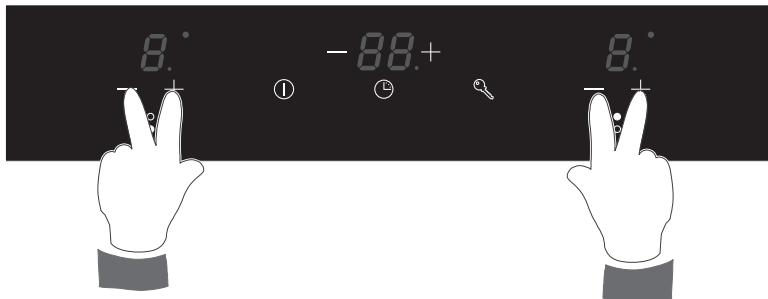
Livello di potenza delle zone di cottura	Tempo limite di funzionamento
1	10 ore
2	10 ore
3	10 ore
4	10 ore
5	10 ore
6	10 ore
7	10 ore
8	10 ore
9	3 ore
P	10 minuti

GESTIONE DELLA POTENZA MASSIMA

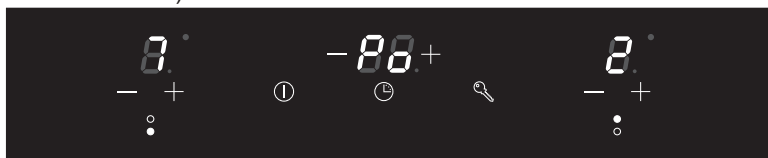
Il limite della potenza massima del piano di cottura (3600 W) può essere ridotto a 2800 W oppure a 3500 W.

Per modificare il limite massimo di potenza (solo entro 30 secondi dall'allacciamento elettrico):

- Collegare l'apparecchio alla rete di alimentazione elettrica.
- Con il blocco dei tasti disattivato e tutte le zone di cottura spente, premere contemporaneamente i tasti **+** e **-** che controllano le due zone di cottura.



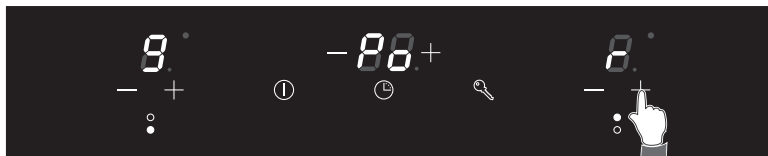
- Un segnale acustico (bip) suona e il display del timer mostra "Po": l'attuale limite di potenza massima impostato può essere letto sul display delle 2 zone di cottura es.:
 - zona di cottura anteriore = "7" e zona di cottura posteriore = "2": potenza massima impostata = 3600 W;
 - zona di cottura anteriore = "2" e zona di cottura posteriore = "8": potenza massima impostata = 2800 W).
 - zona di cottura anteriore = "3" e zona di cottura posteriore = "5": potenza massima impostata = 3500 W).
 - zona di cottura anteriore = "6" e zona di cottura posteriore = "0": potenza massima impostata = 3600 W).



- Premere i tasti **+** o **-** di una zona di cottura per la selezione un nuovo limite di potenza massima. Quindi, per impostare il nuovo limite di potenza massima (visualizzato sui display delle zone di cottura) premere contemporaneamente i tasti **+** e **-** che controllano le 2 zone di cottura. Se ciò non avviene entro 60 secondi, il sistema viene automaticamente resettato e il nuovo limite di potenza non sarà impostato.

GESTIONE DELLA POTENZA QUANDO SI UTILIZZA IL PIANO COTTURA

Quando si utilizzano una o più zone di cottura, se la potenza totale impostata nelle zone è maggiore del limite di potenza massima, un segnale acustico (bip) suonerà e l'ultima zona di cottura impostata mostrerà "r" per 3 secondi; quindi la potenza di tale zona verrà automaticamente ridotta entro il limite consentito.



CODICI DI ERRORE NEI DISPLAY

Se un messaggio di errore compare nei display (i/il display mostra/mostrano "F" che si alterna con un altro carattere - es. "F" e "H", "F" e "D",):

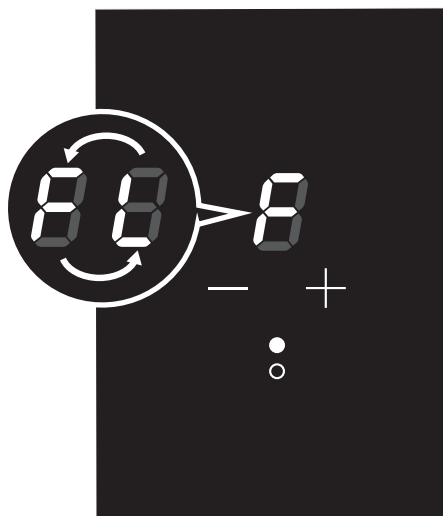
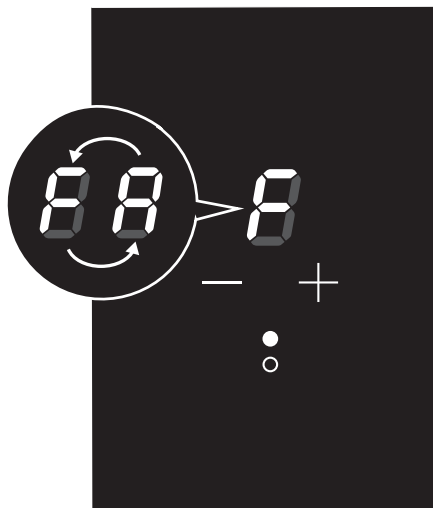
1. Spegnerne il piano cottura e scollegarlo dalla rete elettrica.
2. Ricollegare il piano cottura e accenderlo.
3. Attendere circa due minuti e se il problema non viene più visualizzato il piano di cottura può essere utilizzato.
4. Se il problema non dovesse scomparire ripetere la procedura dal punto 1 al punto 3.
5. Se il problema persiste, scollegare il piano di cottura dalla rete elettrica e contattare il Centro di Assistenza Autorizzato.

Importante: In caso di messaggio di errore "F" e "L", "F" e "C" oppure "F" e "C" vedere le note nelle pagine 18, 19.

DISPLAY SPENTI O NON CORRETTAMENTE FUNZIONANTI

Se un display o dei display sono solo parzialmente accesi o spenti.

1. Spegnerne il piano cottura e scollegarlo dalla rete elettrica.
2. Ricollegare il piano cottura e accenderlo.
3. Attendere circa due minuti e se il problema non viene più visualizzato il piano di cottura può essere utilizzato.
4. Se il problema non dovesse scomparire ripetere la procedura dal punto 1 al punto 3.
5. Se il problema persiste, scollegare il piano di cottura dalla rete elettrica e contattare il Centro di Assistenza Autorizzato.



3

PULIZIA E MANUTENZIONE

CONSIGLI GENERALI

- **Prima di procedere alla pulizia del piano assicurarsi che sia spento e disinserirlo dalla rete elettrica.**
- La pulizia va sempre effettuata ad apparecchio freddo.
- Evitare di lasciare sulle superfici sostanze acide o alcaline (aceto, sale, succo di limone ecc).
- Evitare l'uso di prodotti per la pulizia a base di cloro o acidi.
- **Non utilizzare pulitrici a vapore perché dell'umidità potrebbe infiltrarsi nell'apparecchio rendendolo insicuro.**
- **Importante: Si raccomanda l'uso di indumenti/guanti protettivi durante la manipolazione o la pulizia dell'apparecchio.**
- **Non graffiare il piano con oggetti taglienti o appuntiti.**
- **Importante: La ditta costruttrice declina ogni responsabilità per eventuali danni causati da prodotti non idonei utilizzati per la pulizia dell'apparecchio.**

ATTENZIONE:


Una volta installato correttamente, il vostro piano soddisfa tutti gli standard di sicurezza previsti per questa categoria di prodotto.

Tuttavia fare particolare attenzione alle parti inferiori dell'apparecchio in quanto, non essendo progettate per essere toccate, potrebbero presentare dei bordi o delle superfici potenzialmente pericolose che potrebbero causare delle ferite.

PULIZIA DEL PIANO IN VETROCERAMICA

- Rimuovere eventuali liquidi traciati e altri tipi di incrostazioni.
- Togliere lo sporco o residui di cibo con uno straccio umido.
- Se si utilizza un detergente, assicurarsi che non sia abrasivo o corrosivo. Detergenti abrasivi possono danneggiare irreparabilmente la superficie del piano cottura.
- Tutti i residui di sostanze utilizzate per la pulizia devono essere rimossi.
- Sporco, grassi e liquidi traciati da cibi in ebollizione devono essere rimossi prima possibile. Se si solidificano sarà difficoltoso rimuoverli. Questo vale particolarmente per miscele di zucchero/sciroppo che potrebbero corrodono la superficie del vetro se lasciate bruciare sopra di esso.
- Si raccomanda di tenere lontani dal piano tutti gli oggetti che possono fondere al calore: oggetti in plastica, fogli di alluminio, zucchero o prodotti zuccherati.
- Se uno qualsiasi di questi prodotti è fuso sulla superficie in vetroceramica, si dovrebbe rimuoverlo immediatamente (quando la superficie è ancora calda) utilizzando un apposito raschietto per evitare danni permanenti alla superficie del piano di cottura.
- Evitare l'utilizzo di coltelli od oggetti appuntiti perchè potrebbero danneggiare la superficie del piano.
- Non utilizzare pagliette o spugne abrasive perchè possono graffiare irrimediabilmente la superficie del piano.





La Casa Costruttrice non risponde delle possibili inesattezze, imputabili ad errori di stampa o trascrizione, contenute nel presente libretto.

Si riserva il diritto, senza pregiudicare le caratteristiche essenziali di funzionalità e sicurezza, di apportare ai propri prodotti, in qualunque momento e senza preavviso, le eventuali modifiche opportune per qualsiasi esigenza di carattere costruttivo o commerciale.