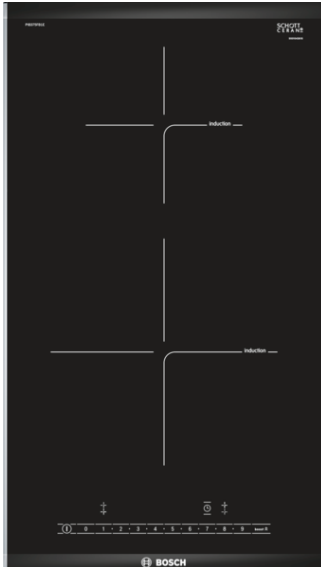


**Serie | 6, Domino, piano cottura a induzione, 30 cm
PIB375FB1E**



Accessori opzionali

- HEZ390090 : Accessorio - Pentola Wok per induzione
 HEZ394301 : Listelli di congiunzione
 HEZ9SE030 : ACCESSORIO PIANO COTTURA (PENTOLE IND)

Piano cottura ad induzione: cuocere velocemente e in sicurezza con il minimo impiego di energia.

- **DirectSelect:** semplice da capire, semplicissimo da usare. Vi permetterà di selezionare facilmente le diverse zone di cottura e impostare direttamente i livelli di temperatura. individuali
- Il piano più armonioso. Con il bordo anteriore smussato e con il rivestimento in acciaio inossidabile ai lati che può essere combinato con tutti i piani cottura domino.
- **Larghezza 30 cm:** perfetto da abbinare ad altri piani della serie Domino e ai piani cottura dotati di profilo Comfort.
- **PowerBoost:** Fino al 50% in più di potenza per le massime prestazioni
- **ReStart:** in caso di spegnimento accidentale, il piano si spegne automaticamente, memorizzando le impostazioni di cottura.
- Timer contaminuti per spegnere in autonomia le zone cottura al termine del tempo impostato
- **Sicurezza bambini:** Blocco del pannello controllo per prevenire incidenti e cambi di programmazione.
- **Induzione:** cottura veloce e precisa, facile da pulire limitando i consumi di energia.

Dati tecnici

Nome/famiglia prodotto :	Vario/Domino zo. cottura vetro
Da incasso / a libera installazione :	CONSTR_TYPE.Built-in
Funzionamento :	elettrico
Numero totale di posizioni utilizzabili simultaneamente :	2
Dimensioni del vano per l'installazione (AxLxP) (mm) :	51 x 270 x 490-500
Larghezza del prodotto (mm) :	306
Dimensioni del prodotto (mm) :	51 x 306 x 527
Dimensioni del prodotto imballato (AxLxP) (mm) :	110 x 370 x 573
Peso netto (kg) :	6,858
Peso lordo (kg) :	7,5
Principale materiale della superficie :	vetroceramica
Colore della superficie :	Alu, brushed, nero
Certificati di omologazione :	AENOR, CE
Lunghezza del cavo di alimentazione elettrica (cm) :	110
Codice EAN :	4242002848631
Dati nominali collegamento elettrico (W) :	3700
Tensione (V) :	220-240
Frequenza (Hz) :	50; 60



Serie | 6, Domino, piano cottura a induzione, 30 cm PIB375FB1E

**Piano cottura ad induzione: cuocere
velocemente e in sicurezza con il minimo
impiego di energia.**

Caratteristiche principali

- ComfortProfil: profili laterali in acciaio inox
- Abbinabile a tutti i piani vetroceramica da 30, 60, 70, 80 cm
- Abbinabile con piani vetroceramica da 30, 60, 70, 90 cm

Sistema di Controllo

- 2 zone di cottura con riconoscimento automatico della pentola
- touchSlider
- Display elettronico
- Count-down timer: timer di fine cottura per ogni singola zona
- Vetroceramica High trans
- Funzione QuickStart: consente una rapida selezione della potenza di cottura
- Funzione reStart: ripristino impostazioni di cottura in caso di spegnimento accidentale
- Energy consumption (Display Consumo di energia): visualizzazione del consumo di energia per ogni ciclo di cottura.

Altre caratteristiche

- Zone cottura: - 1 zona di 145 mm di diametro, 1.4 kW (max. livelli potenza 2.2 kW); - 1 zona di 210 mm di diametro, 2.2 kW (max. livelli potenza 3.7 kW)
- Regolazione elettronica a 17 livelli

Etichetta energetica

- Riconoscimento automatico delle pentole Autospegnimento di sicurezza Sicurezza bambini Funzione "Energy Tutor" per limitare l'assorbimento elettrico da 1 kW
- Indicatore digitale di calore residuo
- Interruttore principale

Rapidità:

- Funzione PowerBoost per ogni zona di cottura

Dimensioni

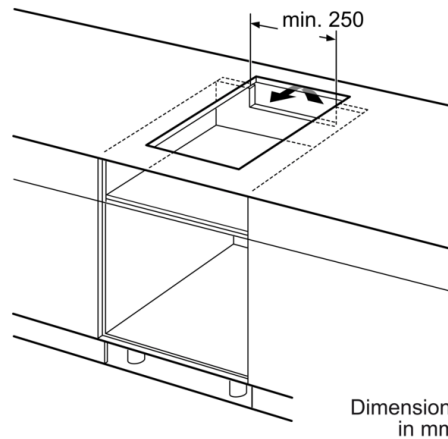
- Min. spessore del top della cucina 30 mm
- cavo 110 cm
- Cavo di alimentazione fisso
- Potenza max. assorbita: 3.7 kW

Serie | 6, Domino, piano cottura a induzione, 30 cm PIB375FB1E

Dimensioni in mm
Possibilità di combinazione domino con
le corrispondenti dimensioni dell'apparecchio
e le dimensioni del foro d'incasso

Tipo di larghezza:
Larghezza apparecchio:

	A	B	C	D	L	X
2x30	306	306	-	-	612	576
1x30, 1x40	306	396	-	-	702	666
1x30, 1x60	306	606	-	-	912	876
1x30, 1x70*	306	710	-	-	1016	980
1x30, 1x80	306	816	-	-	1122	1086
1x30, 1x90	306	916	-	-	1222	1186
2x40	396	396	-	-	792	756
1x40, 1x60	396	606	-	-	1002	966
1x40, 1x70*	396	710	-	-	1106	1070
1x40, 1x80	396	816	-	-	1212	1176
1x40, 1x90	396	916	-	-	1312	1276
3x30	306	306	306	-	918	882
2x30, 1x40	306	306	396	-	1008	972
2x30, 1x60	306	306	606	-	1218	1182
2x30, 1x70*	306	306	710	-	1322	1286
2x30, 1x80	306	306	816	-	1428	1392
2x30, 1x90	306	306	916	-	1528	1492
1x30, 2x40	306	396	396	-	1098	1062
1x30, 1x40, 1x60	306	396	606	-	1308	1272
1x30, 1x40, 1x70*	306	396	710	-	1412	1376
1x30, 1x40, 1x80	306	396	816	-	1518	1482
1x30, 1x40, 1x90	306	396	916	-	1618	1582
2x40, 1x60	396	396	606	-	1398	1362
4x30	306	306	306	306	1224	1188



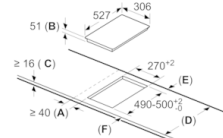
Dimensioni
in mm



①
Deve essere prevista
una fessura di aerazione.

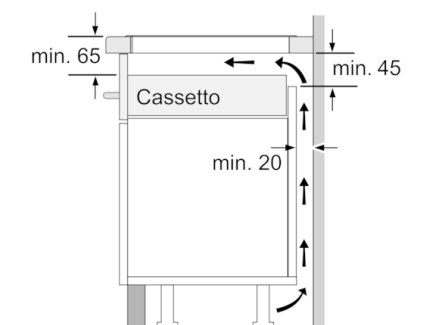
Dimensioni in mm

Dimensioni in mm



A: distanza minima dall'apertura
per la cucina alta parete
B: profondità di inserimento
C: lo spazio libero tra la superficie
del piano di lavoro e la parte superiore
del frontale del forno deve essere
di 30 mm. Vedere i requisiti di spazio
per il forno.
Il piano di lavoro nel quale è installata
la cucina deve sostenere carichi di circa
60 kg; se necessario devono essere
utilizzate sottostrutture adatte.

D	E	F
585-600	50	≥ 35
> 600	≥ 50	≥ 50



Dimensioni in mm