

Candy PGC640SQAVEU piano cottura Avena Da incasso Gas 4 Fornello(i)

Marchio : Candy

Codice prodotto: PGC640SQAVEU

Nome del prodotto : PGC640SQAVEU

4 Bruciatori gas, 8.75kW, 59cm, Avena

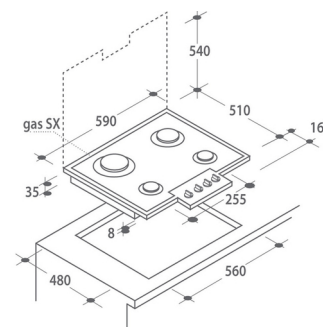
Candy PGC640SQAVEU piano cottura Avena Da incasso Gas 4 Fornello(i):

Classic è la famiglia di piani a gas retrò per gli amanti delle cucine dal design tradizionale. La completezza dei bruciatori offerti e la varietà delle finiture soddisfano le necessità dei cuochi più esigenti.

Questi piani sono progettati per massimizzare la distanza tra i bruciatori e consentire di usare, nello stesso tempo, più pentole di grandi dimensioni.

Grazie alla disposizione della fiamma lungo quattro anelli concentrici la distribuzione del calore è omogenea anche quando vengono utilizzate pentole di grandi dimensioni.

La grande varietà di colori delle placche rendono questi prodotti molto versatili e facilmente abbinabili a tutte le cucine dal design tradizionale.



Design		Design	
Numero di fuochi *	4 Fornello(i)	Forma del piano cottura 4	Rotondo
Tipo di fornello/zona cottura 1	Extra large	Posizione del fornello/zona cottura 4	Destro anteriore
Forma del piano cottura 1	Rotondo	Fonte di alimentazione del fornello/zona cottura 4	Gas
Posizione del fornello/zona cottura 1	Posteriore sinistro	Alimentazione del fornello/zona cottura 4	1750 W
Fonte di alimentazione del fornello/zona cottura 1	Gas	Bruciatore per padella wok	✓
Alimentazione del fornello/zona cottura 1	3500 W	Posizione bruciatore per padella wok	Posteriore sinistro
Tipo di fornello/zona cottura 2	Cottura a fuoco lento	Fornello per wok	3500 W
Forma del piano cottura 2	Rotondo	Colore del prodotto *	Avena
Posizione del fornello/zona cottura 2	Sinistra anteriore	Posizionamento dell'apparecchio *	Da incasso
Fonte di alimentazione del fornello/zona cottura 2	Gas	Tipo di piano cottura *	Gas
Alimentazione del fornello/zona cottura 2	1000 W	Numero totale di fuochi *	4 Fornello(i)
Tipo di fornello/zona cottura 3	Grande	Ergonomia	
Forma del piano cottura 3	Rotondo	Tipo di controllo *	Manopola
Posizione del fornello/zona cottura 3	Destro posteriore	Posizione di controllo *	Frontale superiore
Fonte di alimentazione del fornello/zona cottura 3	Gas	Display incorporato *	✗
Alimentazione del fornello/zona cottura 3	2500 W	Gestione energetica	
Tipo di fornello/zona cottura 4	Regolare	Potenza aggregata (elettrica) *	8750 W
		Tensione di ingresso AC	230 V
		Dimensioni e peso	
		Larghezza	590 mm
		Profondità	510 mm
		Altezza	35 mm
		Larghezza del compartimento	56 cm
		Profondità del compartimento	48 cm



8016361738232

Disclaimer. The information published here (the "Information") is based on sources that can be considered reliable, typically the manufacturer, but this Information is provided "AS IS" and without guarantee of correctness or completeness. The Information is only indicative and can be changed at any time without notification. No rights can be based on the Information. Suppliers or aggregators of this Information do not accept any liability with regard to the content of (web)pages and other documents, including its Information. The publisher of the Information can not be held liable for the content of 3rd party websites that are linking this Information or are linked to from this Information. You as the User of the Information are solely responsible for the choice and usage of this Information. You are not entitled to transfer, copy or otherwise multiply or distribute the Information. You are obliged to follow the directions of the copyright owner(s) with regard to the use of the Information. Exclusively Dutch law is applicable. With regard to price and stock data on the site, the publisher followed a number of starting points, which are not necessarily relevant for your private or business circumstances. Therefore, the price and stock data are only indicative and are subject to changes. You are personally responsible for the way you use and apply this information. As a user of the Information or sites or documents in which this Information is included, you will adhere to standard fair use including avoidance of spamming, ripping, intellectual-property violations, privacy violations, and any other illegal activity.

Publication date: 01-MAR-2024. Prints or copies of Information are only valid on the printed Publication date