



Triferro

**SALON
CURL**



TRIFERRO

ONDA DA SPIAGGIA - BEACH WAVES

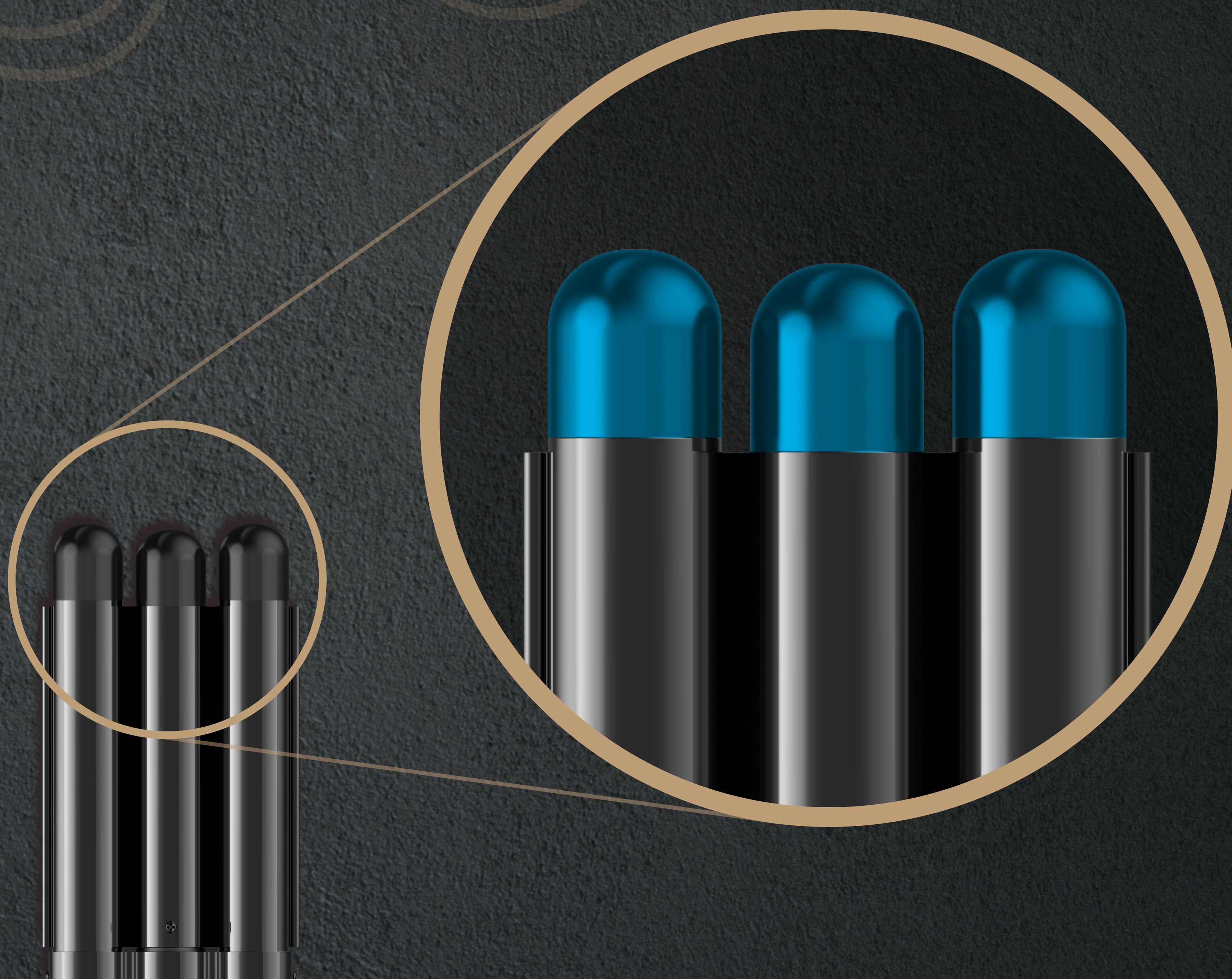
Con tre tubi da 25 mm, è adatto a tutti i tipi di capelli sia corti, medio-lunghi, spessi o sottili.



PUNTA FREDDA

ANTISCOTTATURA PER UNA PRESA PIÙ SICURA

- ⊕ **CAVO GIREVOLE A 360° DI 3 MT**
Massima comodità d'utilizzo
- ⊕ **AUTO-SPEGNIMENTO** *(dopo 60' senza utilizzo)*
Massima sicurezza
- ⊕ **TUBO EXTRA-LUNGO DI 170 MM**
Facilita l'utilizzo



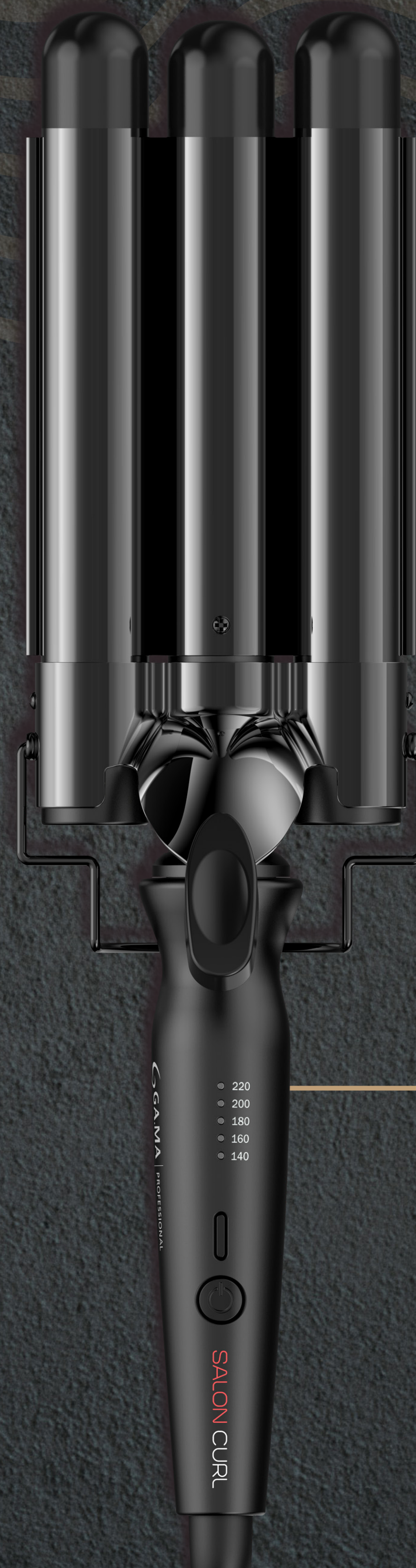
DISPLAY LED

TEMPERATURA SEMPRE SOTTO CONTROLLO

5 livelli per la regolazione della temperatura

+ QUICK HEAT

Riscaldamento veloce, raggiungimento della temperatura in pochi secondi



140-160-180-200-220°C

285-320-355-390-430°F

• 220
• 200
• 180
• 160
• 140

TECNOLOGIE

SILK-CHROME

TITANIUM

TECHNOLOGY

SCORRIMENTO ULTRA FACILE

Tubi dotati di superficie ultra-specchiata che offre uno scorrimento fluido e delicato per arricciare i capelli con la massima facilità.

Ideale per lavorare su capelli molto spessi e con trattamenti chimici.



NANO SILVER

TECHNOLOGY

ANTIBATTERICO

Nano particelle di argento che coprono le superfici riscaldanti dei ferri.

Potente azione antibatterica e purificante, impedisce alle impurità e ai batteri di colpire i capelli, contribuendo a ripristinare la loro naturale bellezza e lucentezza ad ogni uso.

CAMPO DI TENSIONE

110-240V~

SALON CURL FAMILY


G.A.M.A.[®]
PROFESSIONAL



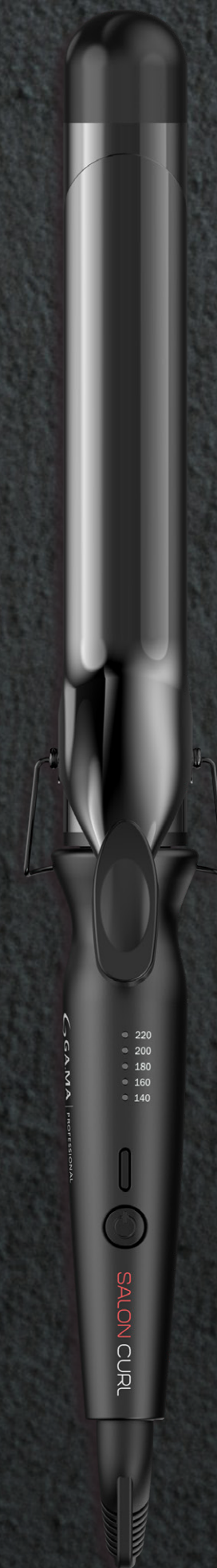
Curly
9 mm



Defined
19 mm



Classic
25 mm



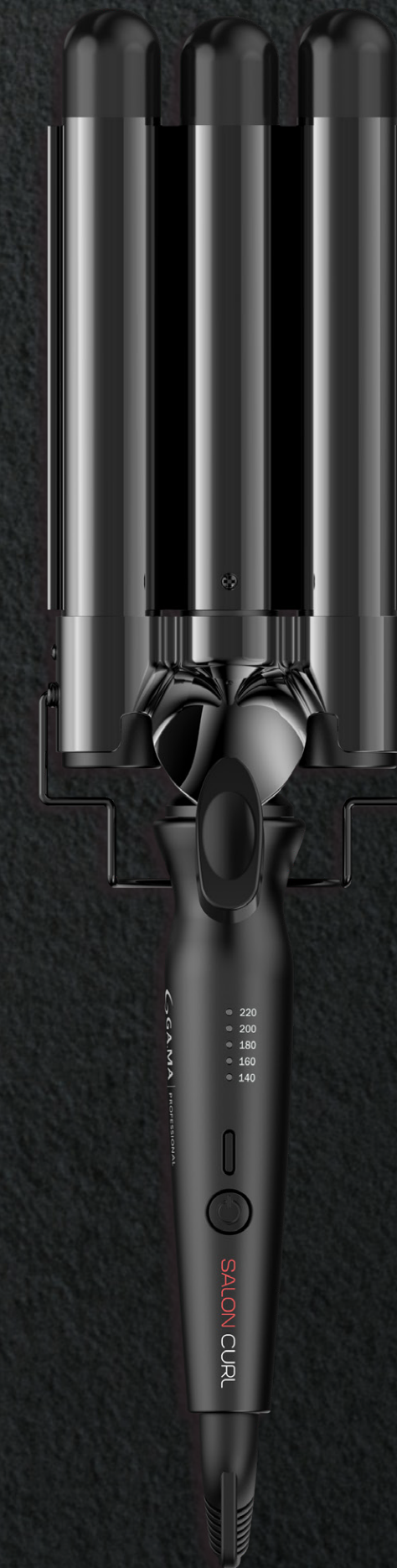
Airy
32 mm



Bouncy
38 mm



Conic



Triferro



Waves