

Istruzioni per la sicurezza e l'installazione

IT ITALIANO

Istruzioni per la sicurezza **3**

Istruzioni per l'installazione **6**

IMPORTANTE: DA LEGGERE E OSSERVARE

Prima di utilizzare l'apparecchio, leggere attentamente le istruzioni relative alla sicurezza. Conservare le presenti istruzioni come riferimento per future consultazioni.

Queste istruzioni e l'apparecchio sono corredati da importanti avvertenze di sicurezza, da leggere e osservare sempre. Il fabbricante declina qualsiasi responsabilità che derivi dalla mancata osservanza delle presenti istruzioni di sicurezza, da usi impropri dell'apparecchio o da errate impostazioni dei comandi.

AVVERTENZE PER LA SICUREZZA

ATTENZIONE: L'apparecchio e le sue parti accessibili diventano molto caldi durante l'uso: tenere lontani i bambini di età inferiore agli 8 anni, a meno che non siano costantemente sorvegliati. I bambini di età superiore agli 8 anni, le persone con ridotte capacità fisiche, sensoriali o mentali e le persone che non abbiano esperienza o conoscenza dell'apparecchio potranno utilizzarlo solo sotto sorveglianza, o quando siano state istruite sull'utilizzo sicuro dell'apparecchio e siano consapevoli dei rischi del suo utilizzo. Vietare ai bambini di giocare con l'apparecchio. I bambini non devono eseguire operazioni di pulizia e manutenzione dell'apparecchio senza la sorveglianza di un adulto.

ATTENZIONE: non toccare le resistenze o le superfici interne, per evitare rischi di ustioni.

ATTENZIONE: se la porta o le guarnizioni sono danneggiate, prima di riutilizzare il forno è necessario farlo riparare da un tecnico competente.

AVVERTENZA: i liquidi e gli altri alimenti non devono essere riscaldati in contenitori sigillati, per evitare possibili esplosioni. Il forno a microonde è destinato al riscaldamento di alimenti e bevande. L'essiccazione di alimenti, l'asciugatura di indumenti e il riscaldamento di cuscinetti riscaldanti, ciabatte, spugne, panni bagnati e simili può provocare rischi di lesioni o di incendio.

Quando si riscaldano alimenti all'interno di contenitori di plastica o carta, non lasciare il forno incustodito perché esiste la possibilità che il contenitore prenda fuoco.

Il riscaldamento a microonde delle bevande può causare un'ebollizione tardiva; prestare la dovuta attenzione nel maneggiare i recipienti.

Quando si riscaldano biberon o vasetti di omogeneizzati, agitare o mescolare il contenuto e controllare la temperatura prima di servirli.

Non cuocere o riscaldare a microonde le uova con il guscio perché potrebbero esplodere, anche dopo lo spegnimento del forno.

Non avvicinare all'apparecchio stoffe o altri materiali infiammabili fino a che tutti i componenti non si siano completamente raffreddati.

I grassi e gli oli surriscaldati prendono facilmente fuoco. Sorvegliare continuamente la cottura degli alimenti ricchi di grasso e olio o le cotture con aggiunta di alcolici (ad es. rum, cognac, vino), perché queste preparazioni comportano un rischio di incendio.

Non usare il forno a microonde per cucinare piatti fritti perché è impossibile controllare la temperatura dell'olio.

Se l'apparecchio è predisposto per l'uso di una termosonda, usare solo i tipi di termosonda raccomandati per questo forno (se presenti).

Usare guanti da forno per rimuovere pentole e accessori facendo attenzione a non toccare gli elementi riscaldanti. A fine cottura, aprire la porta dell'apparecchio con cautela, facendo uscire gradualmente l'aria calda o il vapore.

Usare solo utensili adatti all'uso in forni a microonde.

Non ostruire le aperture di sfogo dell'aria calda sul lato anteriore del forno.

Se si nota del fumo, spegnere il forno o staccare la spina di alimentazione e tenere lo sportello chiuso per evitare possibili fiammate.

USO CONSENTITO

Questo apparecchio è destinato esclusivamente all'uso domestico e non professionale.

Non utilizzare l'apparecchio all'aperto.

Non riporre sostanze esplosive o infiammabili, ad esempio bombolette spray, e non conservare o utilizzare benzina o altri materiali infiammabili all'interno o in prossimità dell'apparecchio: se l'apparecchio dovesse entrare in funzione inavvertitamente, potrebbe crearsi un rischio d'incendio.

ATTENZIONE: l'apparecchio non è destinato ad essere messo in funzione mediante un temporizzatore esterno o un sistema di comando a distanza separato.

L'apparecchio è destinato all'uso domestico e ad applicazioni analoghe, quali:

- zone cucina di negozi, uffici e altri ambienti lavorativi;
- agriturismi;
- camere di hotel, motel e altri ambienti residenziali;
- bed & breakfast.

Non sono consentiti altri usi (ad es., il riscaldamento di ambienti).

INSTALLAZIONE

L'installazione e le riparazioni devono essere eseguite da un tecnico specializzato, in

conformità alle istruzioni del produttore e nel rispetto delle norme locali vigenti in materia di sicurezza. Non riparare né sostituire alcuna parte dell'apparecchio a meno che ciò non sia espressamente indicato nel manuale d'uso.

Ai bambini non è consentito effettuare operazioni d'installazione. Tenere lontani i bambini durante l'installazione. Tenere il materiale di imballaggio (sacchetti di plastica, parti in polistirene, ecc.) fuori dalla portata dei bambini durante e dopo l'installazione.

La movimentazione e l'installazione dell'apparecchio devono essere effettuate da due o più persone. Usare guanti protettivi per disimballare e installare l'apparecchio. Dopo aver disimballato l'apparecchio, controllare che l'apparecchio non sia stato danneggiato durante il trasporto. In caso di problemi, contattare il rivenditore o il Servizio Assistenza.

Prima di procedere all'installazione, scollegare l'apparecchio dalla rete elettrica. Durante l'installazione, assicurarsi che l'apparecchio non danneggi il cavo di alimentazione.

Attivare l'apparecchio solo dopo avere completato la procedura di installazione.

Questo apparecchio è realizzato per l'installazione a incasso. Non utilizzarlo in installazione libera. Eseguire tutte le operazioni di taglio del mobile prima di inserire il forno, avendo cura di rimuovere accuratamente trucioli o residui di segatura.

La parte inferiore dell'apparecchio non deve più essere accessibile dopo l'installazione.

Non ostruire lo spazio minimo previsto tra il piano di lavoro e il bordo superiore del forno. Rimuovere il forno dalla base di polistirolo solo al momento dell'installazione.

Dopo aver disimballato

l'apparecchio, accertarsi che lo sportello dell'apparecchio si chiude correttamente. In caso di problemi, contattare il rivenditore o il Servizio Assistenza.

AVVERTENZE ELETTRICHE

Affinché l'installazione sia conforme alle norme di sicurezza vigenti, l'apparecchio deve essere collegato a terra e deve essere predisposto un interruttore onnipolare avente una distanza minima di 3 mm tra i contatti.

Se la spina incorporata non è idonea per la presa di corrente, rivolgersi a un tecnico qualificato. Il cavo di alimentazione deve essere sufficientemente lungo da consentire il collegamento dell'apparecchio, una volta posizionato nell'ubicazione definitiva, alla presa di corrente. Evitare di tirare il cavo di alimentazione.

Se il cavo di alimentazione risulta danneggiato, sostituirlo con uno equivalente. Il cavo di alimentazione deve essere sostituito da un tecnico qualificato in conformità alle istruzioni del produttore e alle normative vigenti in materia di sicurezza. Contattare il Servizio Assistenza Tecnica autorizzato. Per gli apparecchi con spina incorporata, se la spina non è idonea per la presa di corrente, rivolgersi a un tecnico qualificato. Non utilizzare cavi di prolunga, prese multiple o adattatori. Non accendere l'apparecchio se il cavo di alimentazione o la spina sono danneggiati, se non funziona correttamente o se è caduto o è stato danneggiato. Tenere il cavo di alimentazione lontano da superfici calde. Al termine dell'installazione, i componenti elettrici non dovranno più essere accessibili all'utilizzatore.

Non toccare l'apparecchio con parti del corpo bagnate e non utilizzarlo a piedi scalzi. La targhetta matricola si trova sul bordo frontale del forno (visibile

a porta aperta).

Se occorre sostituire il cavo di alimentazione, usare solo ricambi del tipo:

H05 RR-F 3 x 1,5 mm².

Deve essere possibile scollegare l'apparecchio dalla rete elettrica disinserendo la spina, se questa è accessibile, o tramite un interruttore multipolare accessibile installato a monte della presa e conforme alle norme di sicurezza elettrica nazionali.

PULIZIA E MANUTENZIONE

Indossare guanti protettivi per le operazioni di pulizia e manutenzione.

Prima di eseguire gli interventi di manutenzione, scollegare l'apparecchio dalla rete elettrica. Non usare in nessun caso pulitrici a getto di vapore.

ATTENZIONE: è pericoloso per qualunque persona non qualificata effettuare operazioni di assistenza o riparazione che comportino la rimozione dei pannelli di copertura, in quanto tali pannelli forniscono la protezione necessaria contro l'energia delle microonde.

ATTENZIONE: Per evitare il rischio di scossa elettrica, assicurarsi che l'apparecchio sia spento prima di sostituire la lampadina.

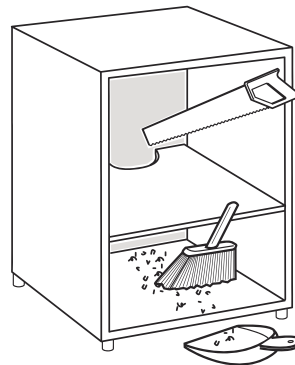
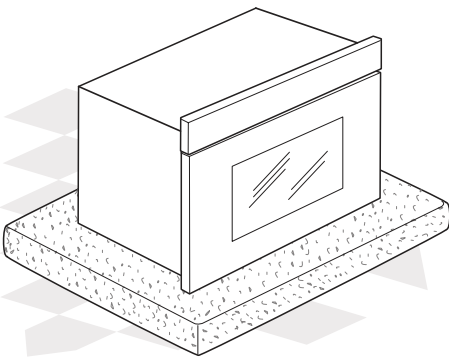
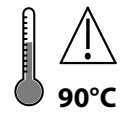
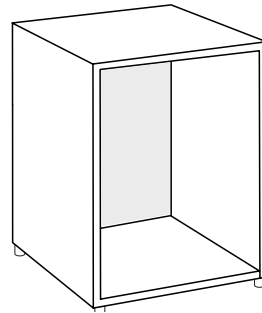
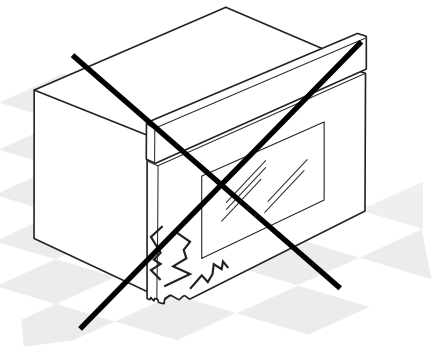
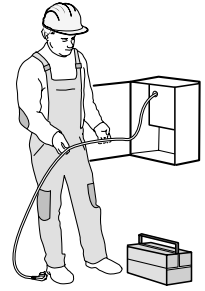
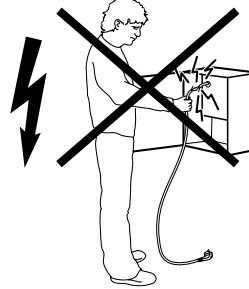
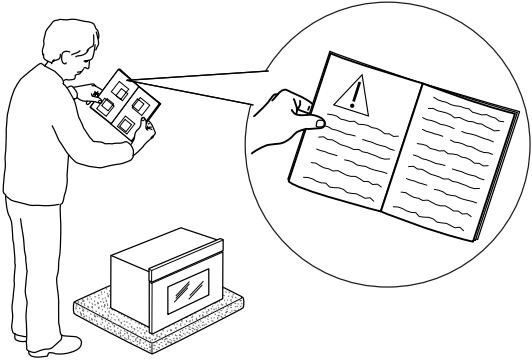
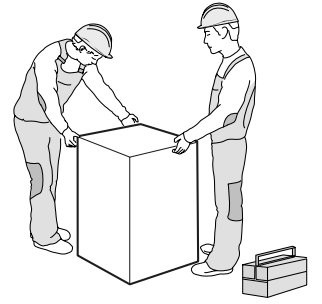
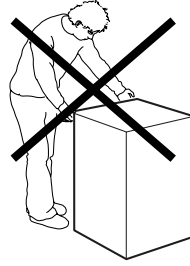
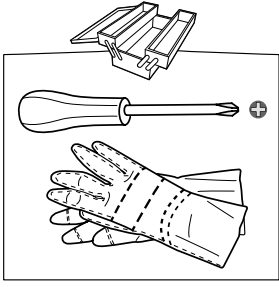
La mancata esecuzione delle operazioni di pulizia periodiche può provocare deterioramenti della superficie, che possono influenzare negativamente la durata dell'apparecchio e causare situazioni di pericolo.

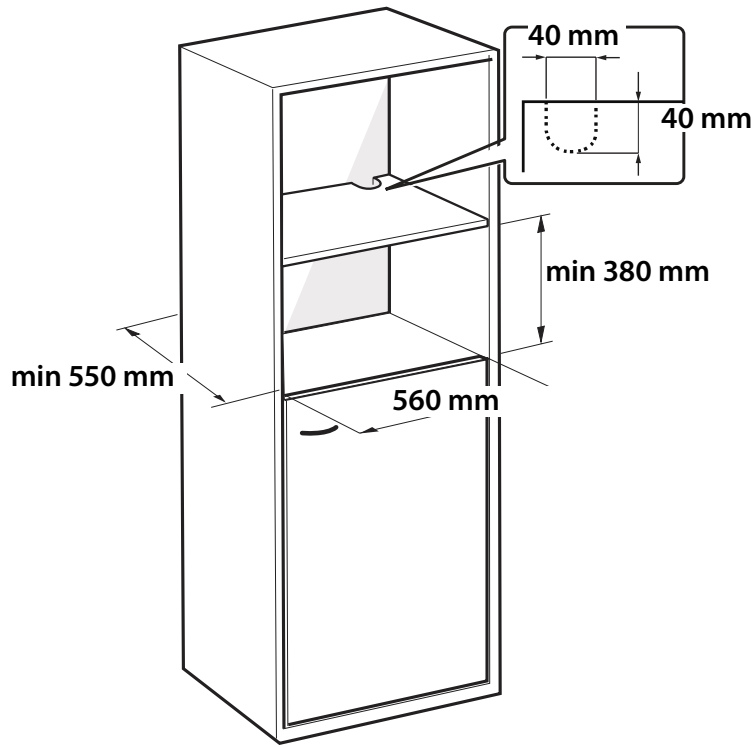
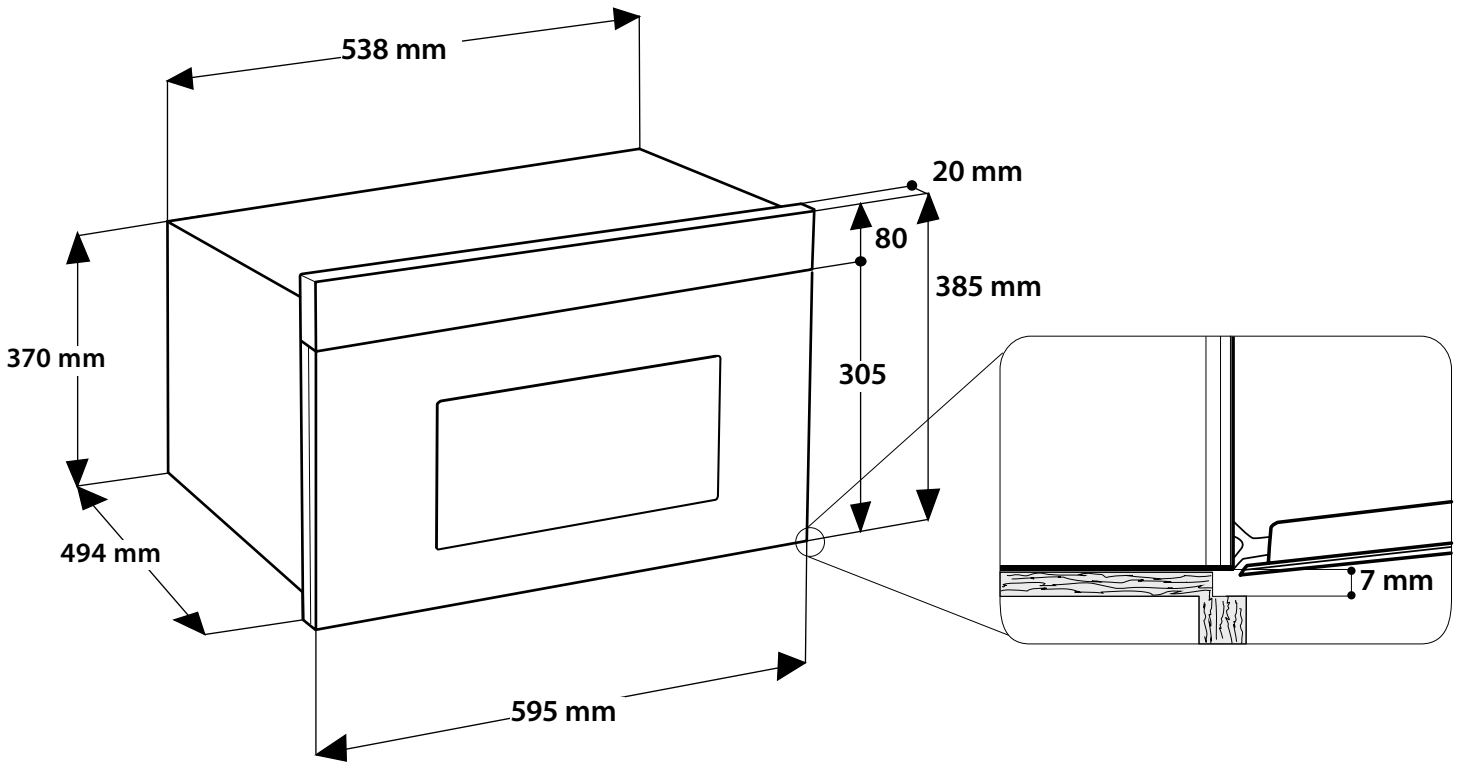
Pulire regolarmente il forno ed eliminare di volta in volta i residui di cottura.

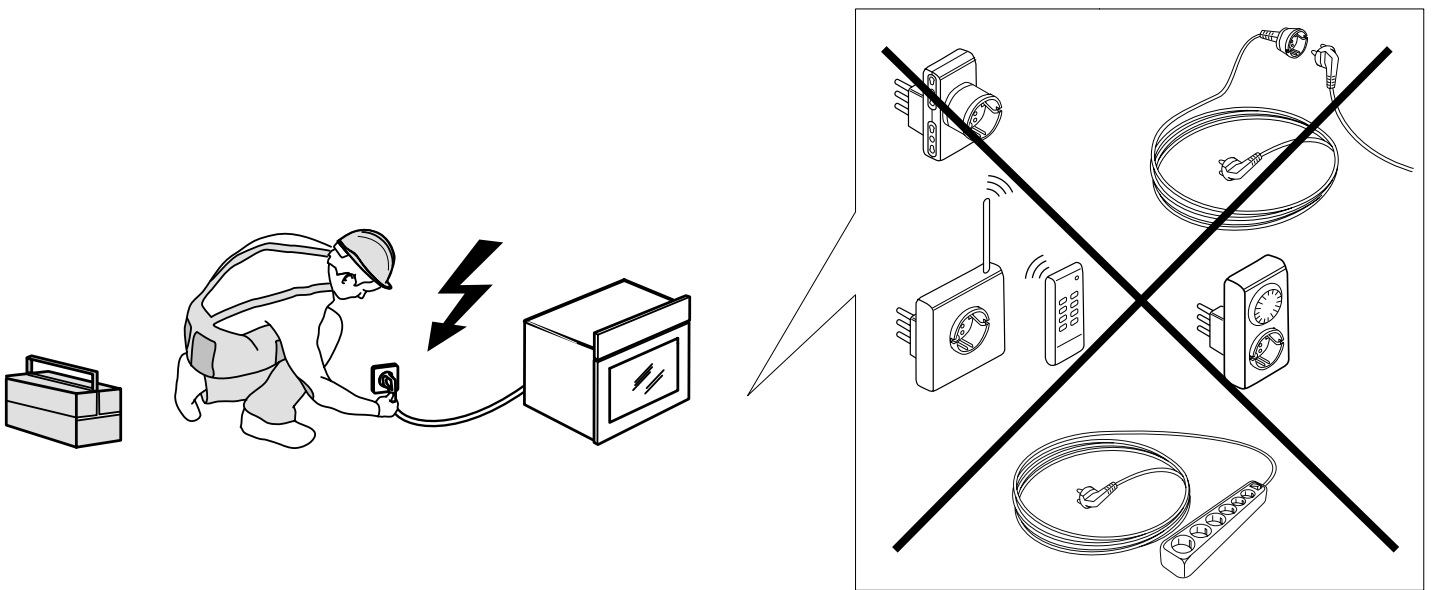
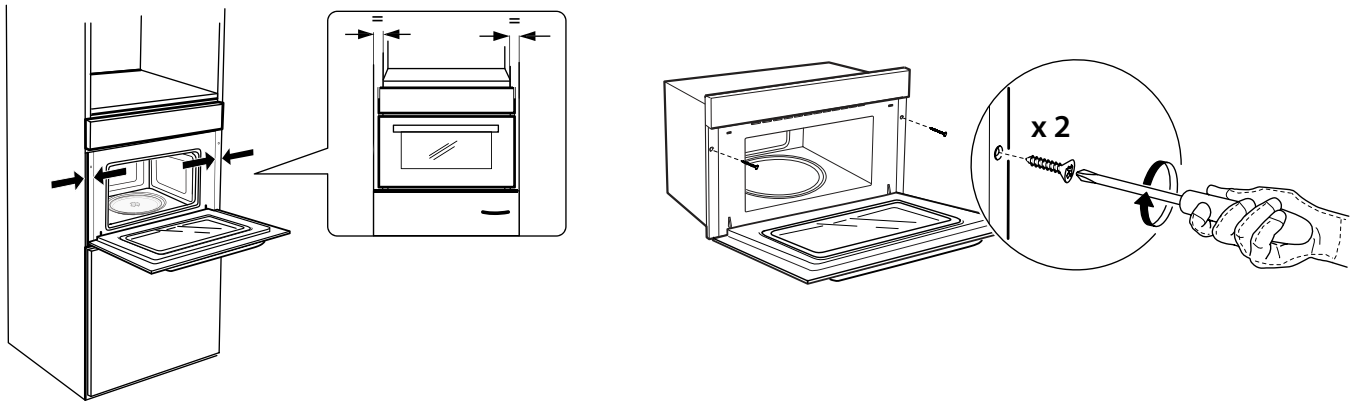
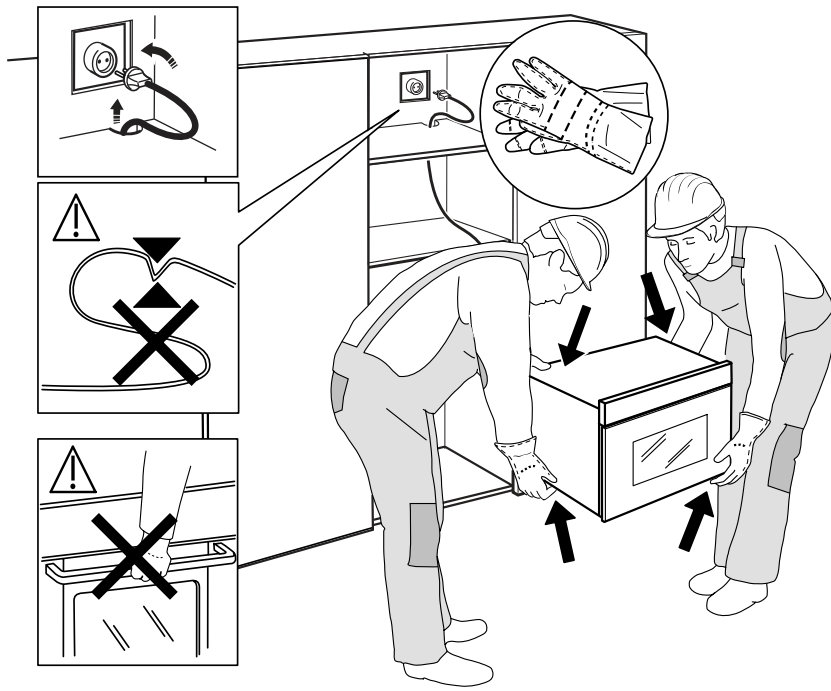
Attendere che l'apparecchio si sia raffreddato prima di eseguire qualsiasi operazione di pulizia o manutenzione.

Non utilizzare detergenti abrasivi o raschietti metallici affilati per pulire il vetro della porta del forno, in quanto potrebbero graffiare la superficie con il rischio di rottura del vetro.

• x 2







400010856679

Stampato in Italia