



# LaserJet Pro M304-M305, M404-M405



[www.hp.com/support/ljM304](http://www.hp.com/support/ljM304)  
[www.hp.com/support/ljM404](http://www.hp.com/support/ljM404)



[www.register.hp.com](http://www.register.hp.com)



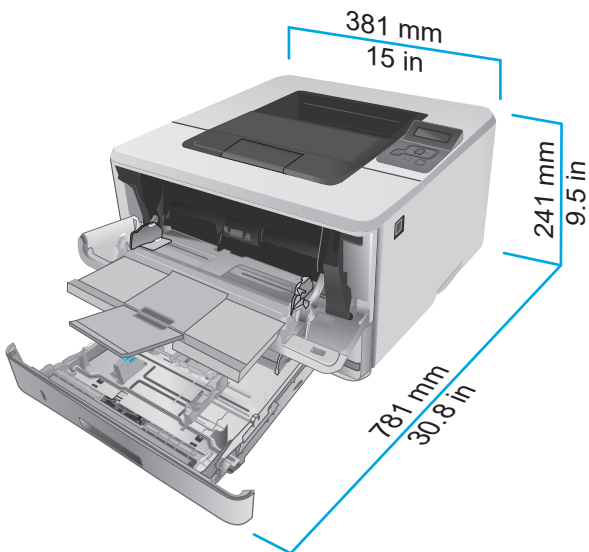
W1A52-90928

Lea esto primero

© Copyright 2018 HP Development Company, L.P.  
[www.hp.com](http://www.hp.com)

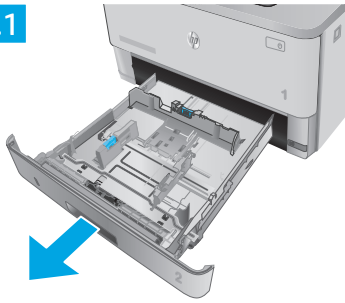


- Unboxing
- Paper tray
- Paper
- Power plug
- Wrench and arrow
- No sun
- Temperature: 17.5° - 25°C (63.5° - 77°F)
- Humidity: 30% - 70%
- Paper tray
- Warning: 110-127V / 220-240V

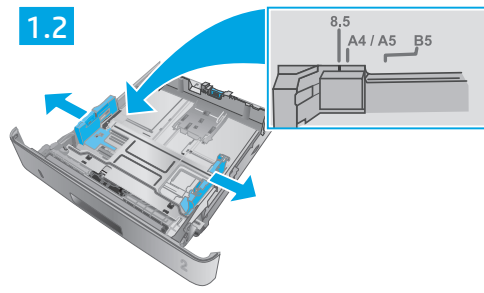


# 1

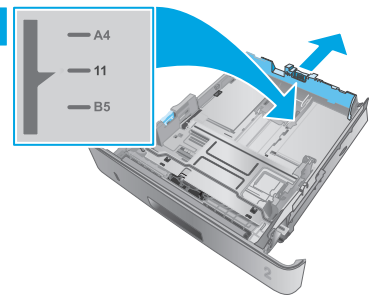
1.1



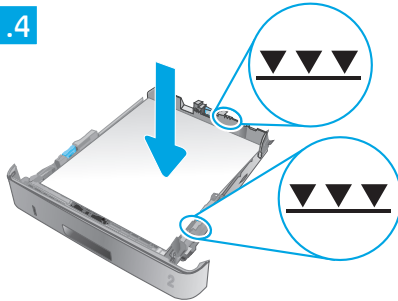
1.2



1.3



1.4

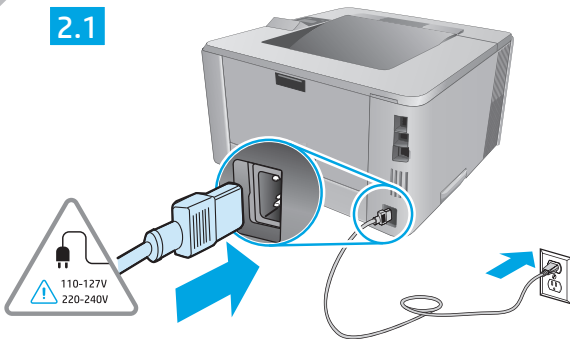


1.5

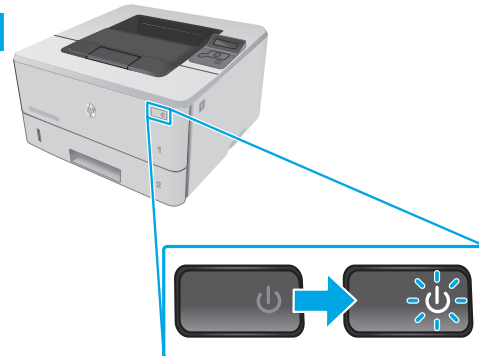


# 2

2.1



2.2



**EN** CAUTION: To prevent damage to the printer, use only the power cord that is provided with the printer.

**FR** ATTENTION : Afin d'éviter d'endommager l'imprimante, utilisez uniquement le cordon d'alimentation fourni avec le produit.

**DE** VORSICHT: Um Schäden am Drucker zu vermeiden, sollten Sie ausschließlich das Netzkabel verwenden, das im Lieferumfang des Druckers enthalten ist.

**IT** ATTENZIONE: Per evitare di danneggiare la stampante, utilizzare solo il cavo di alimentazione fornito in dotazione.

**ES** PRECAUCIÓN: Para evitar daños a la impresora, utilice solo el cable de alimentación que se proporciona con ella.  
ADVERTENCIA: Para evitar daños en el producto, en áreas en las que se utilice 110 V y 220 V, verifique el voltaje del enchufe.

**CA** PRECAUCIÓ: per evitar fer malbé la impressora, utilitzeu només el cable d'alimentació que s'hi inclou.

**DA** ADVARSEL: Hvis du vil forhindre beskadigelse af printeren, skal du kun bruge den netledning, der fulgte med printeren.

**NL** WAARSCHUWING: Gebruik alleen het bij de printer geleverde netsnoer om schade aan de printer te voorkomen.

**ET** ETTEVAATUST! Printeri kahjustuste vältimiseks kasutage ainult printeriga kaasas olevat toitejuhet.

**FI** MUISTUTUS: Älä käytä muuta kuin tulostimen mukana toimitettua virtajohtoa. Muutoin tulostin voi vahingoittua.

**LV** UZMANĪBU! Lai nesabojātu printeri, izmantojiet tikai printera komplektā iekļauto strāvas vadu.

**LT** ĮSPĖJIMAS. Kad nesugadintumėte spausdintuvu, naudokite tik su spausdintuvu pateiktą maitinimo laidą.

**NO** FORSIKTIG: Bruk bare strømledningen som følger med skriveren, slik at du ikke skader skriveren.

**PT** CUIDADO: Para evitar danos à impressora, utilize somente o cabo de alimentação fornecido com a impressora.  
AVISO: Para impedir danos ao produto, em áreas onde 110 V e 220 V estiverem em uso, verifique a tensão da tomada.

**SV** VARNING: Undvik skada på skrivaren genom att endast använda strömkabeln som medföljde skrivaren.



# LaserJet Pro M304-M305, M404-M405 Getting Started Guide

English.....	3
Français.....	5
Deutsch.....	7
Italiano.....	9
Español.....	11
Català.....	13
Dansk.....	15
Nederlands.....	17
Eesti.....	19
Suomi.....	21
Latviešu.....	23
Lietuvių.....	25
Norsk.....	27
Português.....	29
Svenska.....	31

**NOTE:** Internet connection is required to set up the printer and download the software driver.

## FAQ

For frequently asked questions, go to [www.hp.com/support/ljm404FAQ](http://www.hp.com/support/ljm404FAQ) or scan the QR code.



## 3. Initial setup on the control panel

After turning on the printer, wait for it to initialize. To navigate the control panel, use arrow and **OK** button. Follow the prompts on the control panel to configure these settings:

- Language
- Location
- Printer Setup Environment

Select one of these options:

- **Self-managed:** Optimized default settings for most users that include guided setup and configuration steps and automatic updates.
- **IT-managed:** Optimized default settings for fleet manageability.

Settings are fully customizable after initial setup.

## 4. Download and install the software

**NOTE:** Do not connect the USB cable until you are prompted to do so.

### Method 1: Download HP Easy Start (Windows and Mac OS)

1. Go to [123.hp.com/laserjet](http://123.hp.com/laserjet), and click **Download**.
2. Follow the onscreen instructions and then prompts to save the file to the computer.
3. Launch the software file from the folder where you saved the file.
4. Follow the onscreen instructions to install the software.
5. When prompted to select a connection type, select the appropriate option for the type of connection.

### Method 2: Download from printer support website (Windows and Mac OS)

1. Go to [www.hp.com/support/ljm304](http://www.hp.com/support/ljm304) or [www.hp.com/support/ljm404](http://www.hp.com/support/ljm404).
2. Select **Software and Drivers**.
3. Download the software for your printer model and operating system.
4. Launch the software file from the folder where the file was saved.
5. Follow the onscreen instructions to install the software.
6. When prompted to select a connection type, select the appropriate option for the type of connection.

### Tips: Connect the printer to a wireless network using the HP Smart app (wireless models only) (iOS only)

1. Disconnect the Ethernet cable and USB cable from your printer.
2. From the printer control panel, select **Setup > Network setup > Restore Network Setting** to reset the printer network. Then the Wireless light begins blinking.
3. Follow the steps in “5. Mobile Printing” Method 1 to install the HP Smart app.
4. Turn on Bluetooth on your mobile device.
5. Run the HP Smart app. Follow the onscreen instructions to select the name of your printer (e.g., “HP LaserJet XXXX”) and connect it to your wireless network.
6. After the printer connects to the wireless network successfully, the Wireless light stops blinking and stays on.

## Manually configure the IP address

See the printer user guide for information about configuring the IP address manually. For more information, go to [www.hp.com/support/ljm304](http://www.hp.com/support/ljm304) or [www.hp.com/support/ljm404](http://www.hp.com/support/ljm404).

## 5. Mobile printing (Optional)

### Method 1: HP Smart

Use the HP Smart app to set up, print, and more.

1. Scan the QR code or go to [123.hp.com](https://123.hp.com).
2. Install the HP Smart app.
3. Run the HP Smart app and follow the onscreen instructions to connect, set up, print, and more.



### Method 2: Wi-Fi Direct (wireless models only)

Wi-Fi Direct allows Wi-Fi capable devices, such as smart phones, tablets, or computers, to make a wireless network connection directly to the printer without using a wireless router or access point. Connect to the printer's Wi-Fi Direct signal the same way Wi-Fi capable devices are connected to a new wireless network or hotspot.

#### Enable Wi-Fi Direct

1. On the printer control panel, press the **OK** button to display the **Home** screen.
2. Use arrow buttons and the **OK** button to open the following menus:
  - **Setup**
  - **Wi-Fi direct**
  - **Wi-Fi direct status**
3. Use arrow buttons to navigate to **ON** or **OFF**, and press the **OK** button to enable or disable the Wi-Fi Direct feature.

#### Discover the printer

1. From the mobile device, turn on Wi-Fi, and search for wireless networks.
2. Select the printer name as it appears on the printer control panel.

 For more information on wireless printing and wireless setup, go to [www.hp.com/go/wirelessprinting](https://www.hp.com/go/wirelessprinting).

### Learn more about mobile printing

The product supports AirPrint and Wi-Fi Direct. For more mobile printing information, scan the QR code or go to [www.hp.com/go/LaserJetMobilePrinting](https://www.hp.com/go/LaserJetMobilePrinting).



## Troubleshooting

### User Guide

The User Guide includes printer usage and troubleshooting information. It is available on the Web:

1. Go to [www.hp.com/support/ljM304](https://www.hp.com/support/ljM304) or [www.hp.com/support/ljM404](https://www.hp.com/support/ljM404).
2. If prompted, select the printer, and then click **User Guides**.

### Check for firmware updates

1. Go to [www.hp.com/support/ljM304](https://www.hp.com/support/ljM304) or [www.hp.com/support/ljM404](https://www.hp.com/support/ljM404).
2. If prompted, select the printer, and then click **Software and Drivers**.
3. Select the operating system, and click the **Next** button.
4. Select **Firmware**, and click the **Download** button.

### Additional support resources

For HP's all-inclusive help for the printer, go to [www.hp.com/support/ljM304](https://www.hp.com/support/ljM304) or [www.hp.com/support/ljM404](https://www.hp.com/support/ljM404).

- Solve problems
- Find advanced configuration instructions
- Download software updates
- Join support forums
- Find warranty and regulatory information
- Access mobile printing resources

To learn more about the printer, please go to [www.hp.com/support/ljM404FAQ](https://www.hp.com/support/ljM404FAQ) or scan the QR code.





# LaserJet Pro M304-M305, M404-M405

## Guide de démarrage

English..... 3

Français..... 5

Deutsch ..... 7

Italiano ..... 9

Español ..... 11

Català ..... 13

Dansk ..... 15

Nederlands..... 17

Eesti..... 19

Suomi ..... 21

Latviešu..... 23

Lietuvių ..... 25

Norsk..... 27

Português ..... 29

Svenska ..... 31

**REMARQUE :** Une connexion à internet est requise pour configurer l'imprimante et télécharger le pilote du logiciel.

### FAQ

Pour consulter les questions fréquemment posées, rendez-vous à l'adresse [www.hp.com/support/ljM404FAQ](http://www.hp.com/support/ljM404FAQ) ou scannez le code QR.



## 3. Configuration initiale sur le panneau de commande

Après avoir allumé l'imprimante, attendez son initialisation. Pour naviguer dans le panneau de commande, utilisez les touches fléchées et le bouton **OK**. Suivez les instructions sur le panneau de commande pour configurer ces paramètres :

- Language (Langue)
- Emplacement
- Environnement de Configuration de l'Imprimante

Sélectionnez l'une des options suivantes :

- **Self-managed** (Autogéré) : Paramètres par défaut optimisés pour la plupart des utilisateurs qui incluent des étapes d'installation et de configuration guidées et des mises à jour automatiques.
- **IT-managed** (Géré par le service informatique) : paramètres par défaut optimisés pour la facilité d'administration de la flotte.

Les paramètres sont entièrement personnalisables après l'installation initiale.

## 4. Télécharger et installer le logiciel

**REMARQUE :** Ne connectez pas le câble USB avant d'y avoir été invité.

### Méthode 1 : Téléchargez HP Easy Start (Windows et OS X)

1. Visitez la page [123.hp.com/laserjet](http://123.hp.com/laserjet), et cliquez sur **Télécharger**.
2. Suivez les instructions puis les indications à l'écran pour enregistrer le fichier sur l'ordinateur.
3. Lancez le fichier du logiciel à partir du dossier dans lequel vous avez enregistré le fichier.
4. Suivez les instructions à l'écran pour installer le logiciel.
5. Lorsque vous êtes invité à sélectionner un type de connexion, sélectionnez l'option appropriée pour le type de connexion.

### Méthode 2 : Téléchargez depuis le site Web d'assistance de l'imprimante (Windows et OS X)

1. Accédez à [www.hp.com/support/ljM304](http://www.hp.com/support/ljM304) ou [www.hp.com/support/ljM404](http://www.hp.com/support/ljM404).
2. Sélectionnez **Pilotes et logiciels**.
3. Téléchargez le logiciel adapté à votre modèle d'imprimante et à votre système d'exploitation.
4. Lancez le fichier du logiciel à partir du dossier dans lequel il a été enregistré.
5. Suivez les instructions à l'écran pour installer le logiciel.
6. Lorsque vous êtes invité à sélectionner un type de connexion, sélectionnez l'option appropriée pour le type de connexion.

### Conseils : Connectez l'imprimante à un réseau sans fil en utilisant l'application HP Smart (modèles sans fil uniquement) (iOS uniquement)

1. Déconnectez le câble Ethernet et le câble USB de votre imprimante.
2. A partir du panneau de commande de l'imprimante, sélectionnez **Configuration** > **Réseau configuration** > **Rétablir la Configuration du Réseau** pour réinitialiser le réseau de l'imprimante. Le voyant de connexion sans fil commence alors à clignoter.
3. Suivez les étapes de la Méthode 1 de «5. Impression Mobile» pour installer l'application HP Smart.
4. Activez Bluetooth sur votre périphérique Apple.
5. Lancez l'application HP Smart. Suivez les instructions à l'écran pour sélectionner le nom de votre imprimante (ex : «HP LaserJet XXXX») et la connecter à votre réseau sans fil.
6. Après le succès de la connexion de l'imprimante au réseau sans fil, le voyant du réseau sans fil s'arrête de clignoter et reste allumé.

### Configurer manuellement l'adresse IP

Consultez le guide de l'utilisateur de l'imprimante pour obtenir des informations sur la manière de configurer manuellement l'adresse IP. Pour en savoir plus, rendez-vous sur [www.hp.com/support/ljM304](http://www.hp.com/support/ljM304) ou [www.hp.com/support/ljM404](http://www.hp.com/support/ljM404).

## 5. Impression mobile (Facultatif)

### Méthode 1 : HP Smart

Utilisez l'application HP Smart pour la configuration, l'impression et plus.

1. Scannez le code QR ou consultez [123.hp.com](http://123.hp.com).
2. Installez l'application HP Smart.
3. Exécutez l'application HP Smart et suivez les instructions à l'écran pour connecter, configurer, imprimer et plus.



### Méthode 2 : Wi-Fi Direct (modèles sans fil uniquement)

Wi-Fi Direct permet aux périphériques Wi-Fi (smartphones, tablettes ou ordinateurs) d'effectuer une connexion réseau sans fil directement vers l'imprimante sans utiliser de routeur sans fil ou de point d'accès. Les utilisateurs se connectent au signal d'impression directe Wi-Fi de l'imprimante de la même manière qu'ils connectent un périphérique Wi-Fi à un nouveau réseau sans fil ou à une borne d'accès.

#### Activer Wi-Fi Direct

1. Sur le panneau de commande de l'imprimante, appuyez sur le bouton **OK** pour afficher l'écran **Accueil**.
2. Utilisez les boutons fléchés et le bouton **OK** pour ouvrir les menus suivants:
  - **Configuration**
  - **Wi-Fi direct**
  - **Etat de Wi-Fi direct**
3. Utilisez les boutons fléchés pour activer **ON** ou **OFF**, et appuyez sur le bouton **OK** pour activer ou désactiver la fonction Wi-Fi Direct.

#### Détecter l'imprimante

1. A partir du périphérique mobile, activez le Wi-Fi, puis recherchez des réseaux sans fil.
2. Sélectionnez le nom de l'imprimante tel qu'il s'affiche sur le panneau de commande de l'imprimante.

 Pour en savoir plus sur l'impression sans fil et la configuration sans fil, accédez à [www.hp.com/go/wirelessprinting](http://www.hp.com/go/wirelessprinting).

### En savoir plus sur l'impression mobile

Le produit prend en charge AirPrint et Wi-Fi Direct. Pour en savoir plus sur l'impression mobile, numérisez le code QR ou visitez la page [www.hp.com/go/LaserJetMobilePrinting](http://www.hp.com/go/LaserJetMobilePrinting).



## Dépannage

### Guide de l'utilisateur

Le guide de l'utilisateur comprend des informations relatives à l'utilisation de l'imprimante et au dépannage. Il est également disponible sur le Web :

1. Accédez à [www.hp.com/support/ljM304](http://www.hp.com/support/ljM304) ou [www.hp.com/support/ljM404](http://www.hp.com/support/ljM404).
2. Si vous y êtes invité, sélectionnez l'imprimante, puis cliquez sur **Guides de l'Utilisateur**.

### Recherche des mises à jour de micrologiciels

1. Accédez à [www.hp.com/support/ljM304](http://www.hp.com/support/ljM304) ou [www.hp.com/support/ljM404](http://www.hp.com/support/ljM404).
2. Si vous y êtes invité, sélectionnez l'imprimante, puis cliquez sur **Logiciel et Pilotes**.
3. Sélectionnez le système d'exploitation et cliquez sur le bouton **Suivant**.
4. Sélectionnez le **micrologiciel** et cliquez sur le bouton **Télécharger**.

### Ressources d'assistance supplémentaires

Pour l'aide globale de HP relative à l'imprimante, accédez à [www.hp.com/support/ljM304](http://www.hp.com/support/ljM304) ou [www.hp.com/support/ljM404](http://www.hp.com/support/ljM404).

- Résolution des problèmes
- Recherche d'instructions de configuration avancées
- Téléchargement des mises à jour du logiciel
- Inscription au forum d'assistance
- Recherche d'informations réglementaires et de garantie
- Accès aux ressources d'impression mobile

Pour en savoir plus sur l'imprimante, veuillez consulter [www.hp.com/support/ljM404FAQ](http://www.hp.com/support/ljM404FAQ) ou scanner le code QR.





# LaserJet Pro M304-M305, M404-M405 Handbuch für die Inbetriebnahme

English.....	3
Français.....	5
<b>Deutsch .....</b>	<b>7</b>
Italiano .....	9
Español .....	11
Català .....	13
Dansk .....	15
Nederlands.....	17
Eesti.....	19
Suomi .....	21
Latviešu.....	23
Lietuvių .....	25
Norsk.....	27
Português .....	29
Svenska .....	31

**HINWEIS:** Es ist eine Internetverbindung erforderlich, um den Drucker einzurichten und den Druckertreiber herunterzuladen.

## **i** Häufig gestellte Fragen

Häufig gestellte Fragen finden Sie unter [www.hp.com/support/ljM404FAQ](http://www.hp.com/support/ljM404FAQ) oder scannen Sie den QR-Code.



## 3. Initialisierungseinrichtung über das Bedienfeld

Warten Sie nach dem Einschalten des Druckers, bis der Drucker initialisiert wurde. Im Bedienfeld können Sie mithilfe der Pfeile und der Taste OK navigieren. Befolgen Sie die Anweisungen im Bedienfeld, um folgende Einstellungen zu konfigurieren:

- Sprache
- Position
- Drucker Setup-Umgebung

Wählen Sie eine der folgenden Optionen aus:

- **Selbstverwaltet:** Für die Benutzerführung optimierte Standardeinstellungen für Einrichtungen und Konfigurationen sowie für Updates.
- **IT-verwaltet:** Für die Massenverwaltung optimierte Standardeinstellungen.

Nach der Ersteinrichtung können alle Einstellungen im vollen Umfang angepasst werden.

## 4. Download und Installation der Software

**HINWEIS:** Schließen Sie das USB-Kabel erst an, wenn Sie dazu aufgefordert werden.

### **Method 1: Download von HP Easy Start (Windows und Mac OS)**

1. Besuchen Sie die Website [123.hp.com/laserjet](http://123.hp.com/laserjet) und klicken Sie auf **Download**.
2. Befolgen Sie die Anweisungen auf dem Bildschirm, um die Datei auf dem Computer zu speichern.
3. Starten Sie die Softwaredatei in dem Ordner, in dem Sie die Datei gespeichert haben.
4. Befolgen Sie zur Installation der Software die am Bildschirm angezeigten Anweisungen.
5. Wenn Sie dazu aufgefordert werden, einen Verbindungstyp auszuwählen, wählen Sie die entsprechende Option für den Verbindungstyp aus.

### **Method 2: Herunterladen von der Drucker-Supportwebsite (Windows und Mac OS)**

1. Besuchen Sie die Website [www.hp.com/support/ljM304](http://www.hp.com/support/ljM304) oder [www.hp.com/support/ljM404](http://www.hp.com/support/ljM404).
2. Wählen Sie **Software & Treiber** aus.
3. Laden Sie die Software für Ihr Druckermodell und Ihr Betriebssystem herunter.
4. Starten Sie die Softwaredatei in dem Ordner, in dem die Datei gespeichert wurde.
5. Befolgen Sie zur Installation der Software die am Bildschirm angezeigten Anweisungen.
6. Wenn Sie dazu aufgefordert werden, einen Verbindungstyp auszuwählen, wählen Sie die entsprechende Option für den Verbindungstyp aus.

### **Tipps:** Verbinden Sie den Drucker mit einem drahtlosen Netzwerk mithilfe der HP Smart App (nur Drahtlosmodelle) (nur iOS)

1. Trennen Sie das Ethernetkabel und das USB-Kabel von Ihrem Drucker.
2. Wählen Sie vom Bedienfeld des Druckers aus **Setup > Netzwerk setup > Netzwerkeinstellung wiederherstellen**, um das Druckernetzwerk zurückzusetzen. Dann beginnt die Wireless-LED zu blinken.
3. Befolgen Sie die Schritte unter „5. Mobiles Drucken“ Methode 1, um die HP Smart App zu installieren.
4. Aktivieren Sie Bluetooth auf Ihrem mobilen Gerät.
5. Führen Sie die HP Smart App aus. Befolgen Sie die Anweisungen auf dem Bildschirm, um den Druckernamen (z. B. „HP LaserJet XXXX“) auszuwählen und verbinden Sie diesen mit dem drahtlosen Netzwerk.
6. Nachdem der Drucker erfolgreich mit dem drahtlosen Netzwerk verbunden wurde, hört die Wireless-LED auf zu blinken und leuchtet.

## **i** Manuelle Konfiguration der IP-Adresse

Weitere Informationen zur manuellen Konfiguration der IP-Adresse finden Sie im Benutzerhandbuch des Druckers. Weitere Informationen finden Sie unter [www.hp.com/support/ljM304](http://www.hp.com/support/ljM304) oder [www.hp.com/support/ljM404](http://www.hp.com/support/ljM404).



## 5. Mobiles Drucken (Optional)

### Methode 1: HP Smart

Verwenden Sie die HP Smart App zum Einrichten, Drucken und mehr.

1. Scannen Sie den QR-Code oder gehen Sie auf [123.hp.com](https://123.hp.com).
2. Installieren Sie die HP Smart App.
3. Führen Sie die HP Smart App aus und befolgen Sie die Anweisungen auf dem Bildschirm zum Herstellen einer Verbindung, Einrichten, Drucken und mehr.



### Methode 2: Wi-Fi Direct (nur Wireless-Modelle)

Mit Wi-Fi Direct können WLAN-fähige Geräte wie Smartphones, Tablets oder Computer eine direkte WLAN-Verbindung mit dem Drucker herstellen, ohne dass dafür ein WLAN-Router oder Access Point erforderlich ist. Die Verbindung mit dem Wi-Fi Direct-Signal erfolgt auf dieselbe Weise wie die Verbindung eines WLAN-fähigen Geräts mit einem neuen Drahtlosnetzwerk oder einem Hotspot.

#### Aktivieren von Wi-Fi Direct

1. Tippen Sie auf dem Bedienfeld des Druckers die Schaltfläche **OK** an, um sich den **Start** bildschirm anzuzeigen zu lassen.
2. Öffnen Sie mithilfe der Pfeiltasten und der Schaltfläche **OK** die folgenden Menüs:
  - **Einrichtung**
  - **Wi-Fi Direct**
  - **Wi-Fi Direct - Status**
3. Gehen Sie mithilfe der Pfeiltasten auf **EIN** oder **AUS** und drücken Sie die Schaltfläche **OK**, um die Funktion Wi-Fi Direct zu aktivieren oder zu deaktivieren.

#### Erkennen des Druckers

1. Aktivieren Sie auf dem Mobilgerät WLAN und suchen Sie nach Drahtlosnetzwerken.
2. Wählen Sie den Druckernamen aus, wenn er auf dem Bedienfeld des Druckers angezeigt wird.

Weitere Informationen zum drahtlosen Drucken sowie zur drahtlosen Einrichtung gehen Sie auf [www.hp.com/go/wirelessprinting](https://www.hp.com/go/wirelessprinting).

### Weitere Informationen zum mobilen Drucken

Das Produkt unterstützt AirPrint und Wi-Fi Direct. Für weitere Informationen zum mobilen Drucken scannen Sie den QR-Code oder gehen Sie auf [www.hp.com/go/LaserJetMobilePrinting](https://www.hp.com/go/LaserJetMobilePrinting).



## Fehlerbehebung

### Benutzerhandbuch

Das Benutzerhandbuch enthält Informationen zur Nutzung des Druckers sowie zur Fehlerbehebung. Es ist im Internet verfügbar:

1. Besuchen Sie die Website [www.hp.com/support/ljM304](https://www.hp.com/support/ljM304) oder [www.hp.com/support/ljM404](https://www.hp.com/support/ljM404).
2. Wird er angezeigt wird, wählen Sie den Drucker aus und klicken Sie auf **Installationshandbücher**.

### Prüfung der Verfügbarkeit von Firmware-Updates

1. Besuchen Sie die Website [www.hp.com/support/ljM304](https://www.hp.com/support/ljM304) oder [www.hp.com/support/ljM404](https://www.hp.com/support/ljM404).
2. Wählen Sie den Drucker aus, wenn Sie dazu aufgefordert werden, und klicken Sie anschließend auf **Software und Treiber**.
3. Wählen Sie das Betriebssystem aus und klicken Sie dann auf die Schaltfläche **Weiter**.
4. Wählen Sie **Firmware** aus, und klicken Sie dann auf die Schaltfläche **Download**.

### Weitere Support-Ressourcen

Eine alles umfassende Hilfe zum Drucker von HP finden Sie unter [www.hp.com/support/ljM304](https://www.hp.com/support/ljM304) oder [www.hp.com/support/ljM404](https://www.hp.com/support/ljM404).

- Lösen von Problemen
- Suchen nach weiteren Konfigurationsanweisungen
- Herunterladen von Softwareaktualisierungen
- Beitritt zu Support-Foren
- Suchen nach Garantie- und Zulassungsinformationen
- Zugriff auf Druckressourcen für Mobilgeräte

Weitere Informationen zum Drucker erhalten Sie unter [www.hp.com/support/ljM404FAQ](https://www.hp.com/support/ljM404FAQ) oder scannen Sie den QR-Code.







# LaserJet Pro M304-M305, M404-M405

## Guida introduttiva

English.....	3
Français.....	5
Deutsch.....	7
<b>Italiano.....</b>	<b>9</b>
Español.....	11
Català.....	13
Dansk.....	15
Nederlands.....	17
Eesti.....	19
Suomi.....	21
Latviešu.....	23
Lietuvių.....	25
Norsk.....	27
Português.....	29
Svenska.....	31

**NOTA:** è necessaria una connessione Internet per la configurazione della stampante e il download di software e driver.

### Domande frequenti

Per consultare le domande frequenti, visitare la pagina Web all'indirizzo [www.hp.com/support/ljM404FAQ](http://www.hp.com/support/ljM404FAQ) o effettuare la scansione del codice QR.



## 3. Configurazione iniziale dal pannello di controllo

Dopo aver acceso la stampante, attendere il termine dell'inizializzazione. Per navigare nel pannello di controllo, utilizzare i pulsanti freccia e **OK**. Seguire i messaggi sul pannello di controllo per configurare le seguenti impostazioni:

- Lingua
- Posizione
- Ambiente di configurazione della stampante

Selezionare una delle opzioni riportate di seguito.

- **Autogestito:** impostazioni ottimizzate predefinite per la maggior parte degli utenti che includono i passaggi di installazione e configurazione e gli aggiornamenti automatici.
- **Gestito da IT:** impostazioni predefinite ottimizzate per gestione del parco macchine.

Dopo la configurazione iniziale, le impostazioni sono completamente personalizzabili.

## 4. Download e installazione del software

**NOTA:** non collegare il cavo USB fino a quando non è richiesto.

### Metodo 1: Download di HP Easy Start (Windows e Mac OS)

1. Visitare la pagina Web all'indirizzo [123.hp.com/laserjet](http://123.hp.com/laserjet) e fare clic su **Download**.
2. Seguire le istruzioni e le richieste visualizzate sullo schermo per salvare il file sul computer.
3. Avviare il file del software dalla cartella in cui è stato salvato.
4. Seguire le istruzioni visualizzate per installare il software.
5. Quando viene richiesto di selezionare un tipo di connessione, selezionare l'opzione appropriata per il tipo di connessione.

### Metodo 2: Download dal sito Web di supporto della stampante (Windows e Mac OS)

1. Visitare la pagina Web all'indirizzo [www.hp.com/support/ljM304](http://www.hp.com/support/ljM304) o [www.hp.com/support/ljM404](http://www.hp.com/support/ljM404).
2. Selezionare **Software e driver**.
3. Scaricare il software per il modello di stampante e il sistema operativo in uso.
4. Avviare il file del software dalla cartella in cui è stato salvato.
5. Seguire le istruzioni visualizzate per installare il software.
6. Quando viene richiesto di selezionare un tipo di connessione, selezionare l'opzione appropriata per il tipo di connessione.

### Suggerimenti: collegare la stampante a una rete wireless utilizzando l'app HP Smart (solo modelli wireless e solo iOS)

1. Scollegare il cavo Ethernet e quello USB dalla stampante.
2. Dal pannello di controllo della stampante, selezionare **Configura > Configurazione di rete > Ripristina impostazioni di rete** per ripristinare la rete della stampante. La spia wireless inizierà a lampeggiare.
3. Attenersi ai passaggi descritti nel Metodo 1 della sezione "5. Stampa da dispositivi mobili" per installare l'app HP.
4. Attivare il Bluetooth sul dispositivo mobile.
5. Eseguire l'app HP Smart. Seguire le istruzioni sullo schermo per selezionare il nome della stampante (ad es., "HP LaserJet XXXX") e collegarla alla rete wireless.
6. Una volta completata correttamente la connessione della stampante alla rete wireless, la spia wireless smette di lampeggiare e resta fissa.

### Configurazione manuale dell'indirizzo IP

Consultare la Guida per l'utente per informazioni sulla configurazione manuale dell'indirizzo IP. Per ulteriori informazioni, visitare la pagina Web all'indirizzo [www.hp.com/support/ljM304](http://www.hp.com/support/ljM304) o [www.hp.com/support/ljM404](http://www.hp.com/support/ljM404).

## 5. Stampa da dispositivi mobili (facoltativo)

### Metodo 1: HP Smart

Utilizzare l'applicazione HP Smart per configurare, stampare e altro ancora.

1. Eseguire la scansione del codice QR o visitare la pagina Web all'indirizzo [123.hp.com](http://123.hp.com).
2. Installare l'app HP Smart.
3. Eseguire l'app HP Smart e seguire le istruzioni visualizzate sullo schermo per connettere, configurare, stampare e altro ancora.



### Metodo 2: Wi-Fi Direct (solo modelli wireless)

Wi-Fi Direct consente ai dispositivi con Wi-Fi, quali smartphone, tablet o computer, di stabilire una connessione di rete wireless direttamente con una stampante senza dover utilizzare un router wireless o un punto di accesso. La connessione avviene tramite il segnale Wi-Fi Direct della stampante in maniera analoga alle modalità di connessione dei dispositivi Wi-Fi a una nuova rete o un nuovo hotspot wireless.

#### Abilitare Wi-Fi Direct

1. Sul pannello di controllo della stampante, premere il pulsante **OK** per visualizzare la schermata **Home**.
2. Utilizzare i pulsanti freccia e il pulsante **OK** per aprire i seguenti menu:
  - **Imposta**
  - **Wi-Fi Direct**
  - **Stato Wi-Fi Direct**
3. Utilizzare i pulsanti freccia per passare a **ON** o **OFF**, quindi premere il pulsante **OK** per abilitare o disabilitare la funzione Wi-Fi Direct.

#### Rilevamento stampante

1. Dal dispositivo mobile, attivare il Wi-Fi e cercare le reti wireless.
2. Selezionare il nome della stampante come visualizzato sul pannello di controllo.

 Per ulteriori informazioni sulla stampa e sulla configurazione wireless, visitare la pagina Web all'indirizzo [www.hp.com/go/wirelessprinting](http://www.hp.com/go/wirelessprinting).

### Maggiori informazioni sulla stampa da dispositivi mobili

Il prodotto supporta AirPrint e Wi-Fi Direct. Per ulteriori informazioni sulla stampa da dispositivi mobili, eseguire la scansione del codice QR o visitare la pagina Web all'indirizzo [www.hp.com/go/LaserJetMobilePrinting](http://www.hp.com/go/LaserJetMobilePrinting).



## Risoluzione dei problemi

### Guida per l'utente

La Guida per l'utente comprende informazioni sull'utilizzo e sulla risoluzione dei problemi della stampante. La suddetta guida è disponibile sul Web:

1. Visitare la pagina Web all'indirizzo [www.hp.com/support/ljM304](http://www.hp.com/support/ljM304) o [www.hp.com/support/ljM404](http://www.hp.com/support/ljM404).
2. Se richiesto, selezionare la stampante, quindi fare clic su **Guida per l'utente**.

### Ricerca degli aggiornamenti del firmware

1. Visitare la pagina Web all'indirizzo [www.hp.com/support/ljM304](http://www.hp.com/support/ljM304) o [www.hp.com/support/ljM404](http://www.hp.com/support/ljM404).
2. Se richiesto, selezionare la stampante, quindi fare clic su **Software e driver**.
3. Selezionare il sistema operativo, quindi fare clic sul pulsante **Avanti**.
4. Selezionare **Firmware**, quindi fare clic sul pulsante **Download**.

### Risorse di supporto aggiuntive

Per la guida completa di HP per la stampante, visitare la pagina Web all'indirizzo [www.hp.com/support/ljM304](http://www.hp.com/support/ljM304) o [www.hp.com/support/ljM404](http://www.hp.com/support/ljM404).

- Risoluzione dei problemi
- Ricerca di istruzioni per la configurazione avanzata
- Download di aggiornamenti software
- Registrazione al forum di supporto
- Ricerca di informazioni sulla garanzia e le normative
- Accesso alle risorse per la stampa da dispositivi mobili

Per ulteriori informazioni sulla stampante, visitare la pagina Web all'indirizzo [www.hp.com/support/ljM404FAQ](http://www.hp.com/support/ljM404FAQ) o effettuare la scansione del codice QR.





# LaserJet Pro M304-M305, M404-M405

## Guía de introducción

English.....	3
Français.....	5
Deutsch.....	7
Italiano.....	9
<b>Español.....</b>	<b>11</b>
Català.....	13
Dansk.....	15
Nederlands.....	17
Eesti.....	19
Suomi.....	21
Latviešu.....	23
Lietuvių.....	25
Norsk.....	27
Português.....	29
Svenska.....	31

**NOTA:** Se requiere conexión a Internet para configurar la impresora y descargar el controlador del software.

### **i** Preguntas frecuentes

Para acceder a las preguntas más frecuentes, vaya a [www.hp.com/support/ljM404FAQ](http://www.hp.com/support/ljM404FAQ) o escanee el código QR.



## 3. Configuración inicial en el panel de control

Después de encender la impresora, espere a que se inicialice. Para navegar por el panel de control, utilice la flecha y el botón **OK**. Siga las indicaciones del panel de control para configurar estos ajustes:

- Idioma
- Ubicación
- Entorno de configuración de la impresora

Seleccione una de estas opciones:

- **Autogestionado:** Ajustes predeterminados optimizados para la mayoría de los usuarios que incluyen la configuración guiada y los pasos de configuración y las actualizaciones automáticas.
- **Gestionado por TI:** Ajustes predeterminados optimizados para una gestionabilidad de la flota.

La configuración puede personalizarse completamente después de la configuración inicial.

## 4. Descarga e instalación del software

**NOTA:** No conecte el cable USB hasta que se le indique.

### **i** Método 1: Descargue HP Easy Start (Windows y Mac OS)

1. Vaya a [123.hp.com/laserjet](http://123.hp.com/laserjet), y haga clic en **Descargar**.
2. Siga las indicaciones e instrucciones en la pantalla para guardar el archivo en el equipo.
3. Inicie el archivo de software de la carpeta en la que guardó el archivo.
4. Siga las instrucciones en la pantalla para instalar el software.
5. Cuando se le indique que seleccione un tipo de conexión, seleccione la opción correspondiente para el tipo de conexión.

### **i** Método 2: Descargue desde el sitio web de asistencia de la impresora (Windows y Mac OS)

1. Vaya a [www.hp.com/support/ljM304](http://www.hp.com/support/ljM304) o [www.hp.com/support/ljM404](http://www.hp.com/support/ljM404).
2. Seleccione **Software y controladores**.
3. Descargue el software para su modelo de impresora y sistema operativo.
4. Inicie el archivo de software de la carpeta en la que se guardó el archivo.
5. Siga las instrucciones en la pantalla para instalar el software.
6. Cuando se le indique que seleccione un tipo de conexión, seleccione la opción correspondiente para el tipo de conexión.

### Consejos: **(i)** Conecte la impresora a una red inalámbrica usando la aplicación HP Smart (solo modelos inalámbricos) (solo iOS)

1. Desconecte el cable Ethernet y el cable USB de su impresora.
2. En el panel de control de la impresora, seleccione **Configuración > Configuración de red > Restablecer configuración de red** para restablecer la red de la impresora. Luego, la luz inalámbrica comenzará a parpadear.
3. Siga los pasos en "5. Impresión móvil" método 1 para instalar la aplicación HP Smart.
4. Encienda el Bluetooth en su dispositivo móvil.
5. Ejecute la aplicación HP Smart. Siga las instrucciones de la pantalla para seleccionar el nombre de su impresora (por ejemplo, "HP LaserJet XXXX") y conéctela a su red inalámbrica.
6. Una vez que la impresora se conecte correctamente a la red inalámbrica, la luz inalámbrica dejará de parpadear y permanecerá encendida.

### **i** Configuración manual de la dirección IP

Consulte la guía de usuario de la impresora para obtener información acerca de cómo configurar la dirección IP manualmente. Para ampliar la información, consulte [www.hp.com/support/ljM304](http://www.hp.com/support/ljM304) o [www.hp.com/support/ljM404](http://www.hp.com/support/ljM404).

## 5. Impresión móvil (opcional)

### Método 1: HP Smart

Utilice la aplicación HP Smart para configurar, imprimir y mucho más.

1. Escanee el código QR o vaya a [123.hp.com](http://123.hp.com).
2. Instale la aplicación HP Smart.
3. Ejecute la aplicación HP Smart y siga las instrucciones en la pantalla para conectar, configurar, imprimir y mucho más.



### Método 2: Wi-Fi Direct (solo modelos inalámbricos)

Wi-Fi Direct permite que los dispositivos con capacidad Wi-Fi, como por ejemplo, los teléfonos inteligentes, las tablets o los equipos, realicen conexiones de red inalámbricas directamente a la impresora sin utilizar un router ni un punto de acceso inalámbrico. Conéctese a la señal directa de Wi-Fi Direct de la impresora del mismo modo que conecta un dispositivo con capacidad Wi-Fi a una red inalámbrica nueva o a un punto de acceso inalámbrico.

#### Activar Wi-Fi Direct

1. En el panel de control de la impresora, pulse el botón **OK** para mostrar la pantalla **Inicio**.
2. Utilice los botones de flecha y el botón **OK** para abrir los siguientes menús:
  - **Configuración**
  - **Wi-Fi Direct**
  - **Estado de Wi-Fi Direct**
3. Utilice los botones de flecha para navegar a **ENCENDIDO** o **APAGADO**, y presione el botón **OK** para activar o desactivar la función de Wi-Fi Direct.

#### Detección de la impresora

1. En el dispositivo móvil, active la conectividad Wi-Fi y busque redes inalámbricas.
2. Seleccione el nombre de la impresora que se muestra en el panel de control de impresoras.

**i** Para obtener más información sobre la impresión inalámbrica y la configuración inalámbrica, visite [www.hp.com/go/wirelessprinting](http://www.hp.com/go/wirelessprinting).

### **i** Obtener más información sobre la impresión móvil

El producto es compatible con AirPrint y Wi-Fi Direct. Para obtener más información acerca de la impresión móvil, escanee el código QR o vaya a [www.hp.com/go/LaserJetMobilePrinting](http://www.hp.com/go/LaserJetMobilePrinting).



## Solución de problemas

### Guía del usuario

En la Guía del usuario se incluye información sobre el uso de la impresora y solución de problemas. Está disponible en la web:

1. Vaya a [www.hp.com/support/ljM304](http://www.hp.com/support/ljM304) o [www.hp.com/support/ljM404](http://www.hp.com/support/ljM404).
2. Si se le solicita, seleccione la impresora y, a continuación, haga clic en **Guías de usuario**.

### Comprobar las actualizaciones del firmware

1. Vaya a [www.hp.com/support/ljM304](http://www.hp.com/support/ljM304) o [www.hp.com/support/ljM404](http://www.hp.com/support/ljM404).
2. Si se le solicita, seleccione la impresora y, a continuación, haga clic en **Software y controladores**.
3. Seleccione el sistema operativo y haga clic en el botón **Siguiente**.
4. Seleccione **Firmware** y haga clic en el botón **Descargar**.

### Recursos de asistencia adicional

Para obtener ayuda integral de HP para la impresora, vaya a [www.hp.com/support/ljM304](http://www.hp.com/support/ljM304) o [www.hp.com/support/ljM404](http://www.hp.com/support/ljM404).

- Solucionar problemas
- Buscar instrucciones de configuración avanzada
- Descargar las actualizaciones de software
- Participar en foros de asistencia
- Cómo encontrar información legal y sobre la garantía
- Acceder a recursos de impresión móvil

Para obtener más información acerca de la impresora, vaya a [www.hp.com/support/ljM404FAQ](http://www.hp.com/support/ljM404FAQ) o escanee el código QR.





# LaserJet Pro M304-M305, M404-M405

## Guia d'inici

English.....	3
Français.....	5
Deutsch.....	7
Italiano.....	9
Español.....	11

Català.....	13
-------------	----

Dansk.....	15
------------	----

Nederlands.....	17
-----------------	----

Eesti.....	19
------------	----

Suomi.....	21
------------	----

Latviešu.....	23
---------------	----

Lietuvių.....	25
---------------	----

Norsk.....	27
------------	----

Português.....	29
----------------	----

Svenska.....	31
--------------	----

**NOTA:** cal tenir connexió a Internet per poder configurar la impressora i descarregar el controlador del programari.

### PMF

Per consultar les qüestions més freqüents, aneu a [www.hp.com/support/ljM404FAQ](http://www.hp.com/support/ljM404FAQ) o escanegeu el codi QR.



## 3. Configuració inicial al tauler de control

Després d'engegar la impressora, espereu fins que hagi acabat d'inicialitzar-se. Per desplaçar-vos pel tauler de control, feu servir la fletxa i el botó **OK** (D'acord). Seguiu les indicacions del tauler de control per configurar aquests paràmetres:

- Idioma
- Ubicació
- Configuració de l'entorn de la impressora

Seleccioneu una d'aquestes opcions:

- **Self-managed** (Autogestionat): paràmetres predeterminats optimitzats per a la majoria d'usuaris; inclouen actualitzacions automàtiques i passos guiats d'instal·lació i configuració.
- **IT-managed** (Gestionat per TI): paràmetres predeterminats optimitzats per fer anar el producte amb facilitat.

Els paràmetres es poden personalitzar totalment després de la configuració inicial.

## 4. Descàrrega i instal·lació del programari

**NOTA:** no connecteu el cable USB fins que no se us demani durant la instal·lació.

### Mètode 1: descàrrega de l'HP Easy Start (Windows i macOS)

1. Aneu a [123.hp.com/laserjet](http://123.hp.com/laserjet) i feu clic a **Descàrrega**.
2. Seguiu les indicacions i instruccions en pantalla per desar el fitxer a l'ordinador.
3. Inicieu el fitxer del programari des de la carpeta en què l'hàgiu desat.
4. Seguiu les instruccions en pantalla per instal·lar el programari.
5. Quan se us demani que seleccioneu un tipus de connexió, seleccioneu l'opció adequada per al tipus de connexió.

### Mètode 2: descàrrega des del lloc web de suport tècnic de la impressora (Windows i macOS)

1. Aneu a [www.hp.com/support/ljM304](http://www.hp.com/support/ljM304) o [www.hp.com/support/ljM404](http://www.hp.com/support/ljM404).
2. Seleccioneu **Software and Drivers** (Programari i controladors).
3. Descarregueu el programari per al vostre model d'impressora i sistema operatiu.
4. Inicieu el fitxer del programari des de la carpeta en què l'hàgiu desat.
5. Seguiu les instruccions en pantalla per instal·lar el programari.
6. Quan se us demani que seleccioneu un tipus de connexió, seleccioneu l'opció adequada per al tipus de connexió.

### Consells: connexió de la impressora a una xarxa sense fil mitjançant l'aplicació HP Smart (només per a models sense fil i sistemes iOS)

1. Desconnecteu el cable d'Ethernet i el d'USB de la impressora.
2. Al tauler de control de la impressora, seleccioneu **Setup** (Configuració) > **Network setup** (Configuració de xarxa) > **Restore Network Setting** (Restableix la configuració de xarxa) per restablir la xarxa de la impressora. La llum de la funció sense fil començarà a parpellejar.
3. Seguiu els passos del mètode 1 que trobareu a la secció "5. Impressió mòbil" per instal·lar l'aplicació HP Smart.
4. Activeu el Bluetooth al dispositiu mòbil.
5. Executeu l'aplicació HP Smart. Seguiu les instruccions en pantalla per seleccionar el nom de la impressora (per exemple, "HP LaserJet XXXX") i connecteu-la a la vostra xarxa sense fil.
6. Quan la impressora s'hagi connectat a la xarxa sense fil correctament, la llum de la funció sense fil deixarà de parpellejar i es mantindrà encesa.

### Configuració manual de l'adreça IP

Consulteu la guia de l'usuari de la impressora per obtenir informació sobre la configuració manual de l'adreça IP. Per obtenir més informació, visiteu [www.hp.com/support/ljM304](http://www.hp.com/support/ljM304) o [www.hp.com/support/ljM404](http://www.hp.com/support/ljM404).

## 5. Impressió mòbil (opcional)

### Mètode 1: HP Smart

Utilitzeu l'aplicació HP Smart per fer la configuració, la impressió i altres accions.

1. Escanegeu el codi QR o aneu a [123.hp.com](http://123.hp.com).
2. Instal·leu l'aplicació HP Smart.
3. Executeu l'aplicació HP Smart i seguïu les instruccions en pantalla per fer la connexió, la configuració, la impressió i altres accions.



### Mètode 2: Wi-Fi Direct (només per a models sense fil)

El Wi-Fi Direct permet que els dispositius amb capacitat per a Wi-Fi, com ara els telèfons intel·ligents, les tauletes o els ordinadors, estableixin directament una connexió de xarxa sense fil amb la impressora, sense haver d'utilitzar un punt d'accés o un encaminador sense fil. Connecteu el senyal del Wi-Fi Direct de la impressora igual que connecteu els dispositius amb capacitat per a Wi-Fi a un punt d'accés Wi-Fi o a una xarxa sense fil nova.

#### Habilitació del Wi-Fi Direct

1. Al tauler de control de la impressora, premeu el botó **OK** (D'acord) perquè es mostri la pantalla **Home** (Inici).
2. Utilitzeu els botons de fletxa i el botó **OK** (D'acord) per seleccionar els menús següents:
  - **Configuració**
  - **Wi-Fi Direct**
  - **Estat de Wi-Fi Direct**
3. Utilitzeu els botons de fletxa per anar a **ON** (Activat) o a **OFF** (Desactivat) i premeu el botó **OK** (D'acord) per habilitar o inhabilitar la característica Wi-Fi Direct.

#### Detecció de la impressora

1. Des del dispositiu mòbil, activeu la Wi-Fi i cerqueu xarxes sense fil.
2. Seleccioneu el nom de la impressora tal com es mostra al tauler de control de la impressora.

 Per obtenir més informació sobre la impressió i la configuració sense fil, aneu a [www.hp.com/go/wirelessprinting](http://www.hp.com/go/wirelessprinting).

### Més informació sobre la impressió mòbil

El producte admet AirPrint i Wi-Fi Direct. Per obtenir més informació sobre la impressió mòbil, escanegeu el codi QR o aneu a [www.hp.com/go/LaserJetMobilePrinting](http://www.hp.com/go/LaserJetMobilePrinting).



## Resolució de problemes

### Guia de l'usuari

La guia de l'usuari inclou informació sobre l'ús de la impressora i de resolució de problemes. Està disponible al web:

1. Aneu a [www.hp.com/support/ljM304](http://www.hp.com/support/ljM304) o [www.hp.com/support/ljM404](http://www.hp.com/support/ljM404).
2. Si se us demana, seleccioneu la impressora i feu clic a **User Guides** (Guies de l'usuari).

### Cerca d'actualitzacions de microprogramari

1. Aneu a [www.hp.com/support/ljM304](http://www.hp.com/support/ljM304) o [www.hp.com/support/ljM404](http://www.hp.com/support/ljM404).
2. Si se us demana, seleccioneu la impressora i feu clic a **Software and Drivers** (Programari i controladors).
3. Seleccioneu el sistema operatiu i feu clic al botó **Next** (Següent).
4. Seleccioneu **Firmware** (Microprogramari) i feu clic al botó **Download** (Descàrrega).

### Recursos de suport tècnic addicionals

Per obtenir una ajuda completa d'HP per a la impressora, visiteu [www.hp.com/support/ljM304](http://www.hp.com/support/ljM304) o [www.hp.com/support/ljM404](http://www.hp.com/support/ljM404).

- Resolució de problemes
- Cerca d'instruccions de configuració avançades
- Descàrrega d'actualitzacions de programari
- Informació per unir-se a fòrums de suport tècnic
- Obtenció d'informació normativa i sobre la garantia
- Accés a recursos d'impressió mòbil

Per obtenir més informació sobre la impressora, visiteu [www.hp.com/support/ljM404FAQ](http://www.hp.com/support/ljM404FAQ) o escanegeu el codi QR.





# LaserJet Pro M304-M305, M404-M405

## Startvejledning

English.....	3
Français.....	5
Deutsch.....	7
Italiano.....	9
Español.....	11
Català.....	13
<b>Dansk.....</b>	<b>15</b>
Nederlands.....	17
Eesti.....	19
Suomi.....	21
Latviešu.....	23
Lietuvių.....	25
Norsk.....	27
Português.....	29
Svenska.....	31

**BEMÆRK:** Der kræves internetforbindelse for at konfigurere printeren og for at hente driveren.

### Ofte stillede spørgsmål

Se ofte stillede spørgsmål ved at gå til [www.hp.com/support/ljM404FAQ](http://www.hp.com/support/ljM404FAQ) eller scanne QR-koden.



## 3. Startopsætning på kontrolpanelet

Når du har tændt printeren, skal du vente på, at den initialiseres. Hvis du vil navigere til kontrolpanelet, skal du bruge pileknapperne og knappen **OK**. Følg anvisningerne på kontrolpanelet for at konfigurere disse indstillinger:

- Language (Sprog)
- Placering
- Opsætningsmiljø for printer

Vælg én af disse indstillinger:

- **Egenadministreret:** Optimerede standardindstillinger for de fleste brugere. Disse indstillinger omfatter guidet opsætning og konfigurationstrin og automatiske opdateringer.
- **It-administreret:** Optimerede standardindstillinger for administration af printere.

Indstillingerne kan brugertilpasses efter den indledende konfiguration.

## 4. Download og installation af softwaren

**BEMÆRK:** Isæt ikke USB-kablet, før du bliver bedt om det.

### Metode 1: Download HP Easy Start (Windows og Mac OS)

1. Gå til [123.hp.com/laserjet](http://123.hp.com/laserjet), og klik på **Download**.
2. Følg vejledningen og anvisningerne for at gemme filen på computeren.
3. Start softwarefilen fra den mappe, hvor du gemte filen.
4. Følg anvisningerne på skærmen for at installere softwaren.
5. Når du bliver bedt om at vælge en tilslutningstype, skal du vælge den rette valgmulighed for tilslutningstypen.

### Metode 2: Download fra webstedet med printersupport (Windows og Mac OS)

1. Gå til [www.hp.com/support/ljM304](http://www.hp.com/support/ljM304) eller [www.hp.com/support/ljM404](http://www.hp.com/support/ljM404).
2. Vælg **Software og drivere**.
3. Download softwaren til din printermodel og dit operativsystem.
4. Start softwarefilen fra den mappe, hvor filen blev gemt.
5. Følg anvisningerne på skærmen for at installere softwaren.
6. Når du bliver bedt om at vælge en tilslutningstype, skal du vælge den rette valgmulighed for tilslutningstypen.

### Tips: Tilslut printerens til et trådløst netværk ved hjælp af appen HP Smart (kun trådløse modeller) (kun iOS)

1. Frakobl ethernet-kablet og USB-kablet fra printerens kontrolpanel.
2. Fra printerens kontrolpanel skal du vælge **Opsætning > Netværk opsætning > Gendan netværksindstilling** for at nulstille printernetværket. Derefter begynder Trådløs-lampen at blinke.
3. Følg trinene i "5. Mobil udskrivning", metode 1, for at installere appen HP Smart.
4. Aktivér Bluetooth på din mobile enhed.
5. Køb appen HP Smart. Følg anvisningerne på skærmen for at vælge printerens navn (f.eks. "HP LaserJet XXXX"), og slut den til det trådløse netværk.
6. Når printerens er blevet forbundet til det trådløse netværk, stopper Trådløs-lyset med at blinke og lyser i stedet fast.

### Konfigurer IP-adressen manuelt

I printerens brugervejledning kan du finde flere oplysninger om manuel konfiguration af IP-adressen. Der er flere oplysninger på [www.hp.com/support/ljM304](http://www.hp.com/support/ljM304) eller [www.hp.com/support/ljM404](http://www.hp.com/support/ljM404).



## 5. Mobil udskrivning (valgfrit)

### Metode 1: HP Smart

Brug appen HP Smart til at konfigurere, udskrive og meget mere.

1. Scan QR-koden, eller gå til [123.hp.com](http://123.hp.com).
2. Installer appen HP Smart.
3. Kør appen HP Smart, og følg instruktionerne på skærmen for at oprette forbindelse, konfigurere, udskrive og mere.



### Metode 2: Wi-Fi Direct (kun trådløse modeller)

Wi-Fi Direct giver wi-fi-enheder som f.eks. smartphones, tablets eller computere mulighed for at få trådløs netværksforbindelse direkte med printerens uden at skulle bruge en trådløs router eller et adgangspunkt. Opret forbindelse til printerens Wi-Fi Direct-signal på samme måde, som wi-fi-kompatible enheder opretter forbindelse til et nyt trådløst netværk eller et hotspot.

#### Aktivér Wi-Fi Direct

1. På printerens kontrolpanel skal du trykke på knappen **OK** for at få vist skærmen **Hjem**.
2. Brug pileknapperne og knappen **OK** for at åbne følgende menuer:
  - Opsætning
  - Wi-Fi Direct
  - Wi-Fi Direct-status
3. Brug pileknapperne for at navigere til **TIL** eller **FRA**, og tryk på knappen **OK** for at aktivere eller deaktivere funktionen Wi-Fi Direct.

#### Registrer printerens

1. Fra mobilenheden skal du aktivere Wi-Fi og søge efter trådløse netværk.
2. Vælg printerens navn, når det vises på printerens kontrolpanel.

Yderligere oplysninger om trådløs udskrivning og trådløs opsætning findes på adressen [www.hp.com/go/wirelessprinting](http://www.hp.com/go/wirelessprinting).

### Få mere at vide om mobil udskrivning

Produktet understøtter AirPrint og Wi-Fi Direct. Du kan få flere oplysninger om mobil udskrivning ved at scanne QR-koden eller gå til [www.hp.com/go/LaserJetMobilePrinting](http://www.hp.com/go/LaserJetMobilePrinting).



## Fejlfinding

### Brugervejledning

Brugervejledningen indeholder oplysninger om printeranvendelse og fejlfinding. Den er tilgængelig på web:

1. Gå til [www.hp.com/support/ljM304](http://www.hp.com/support/ljM304) eller [www.hp.com/support/ljM404](http://www.hp.com/support/ljM404).
2. Vælg printerens, hvis du bliver bedt om det, og klik derefter på **Brugervejledninger**.

### Søg efter firmwareopdateringer

1. Gå til [www.hp.com/support/ljM304](http://www.hp.com/support/ljM304) eller [www.hp.com/support/ljM404](http://www.hp.com/support/ljM404).
2. Vælg printerens, hvis du bliver bedt om det, og klik derefter på **Software og drivere**.
3. Vælg operativsystemet, og klik på knappen **Næste**.
4. Vælg **Firmware**, og klik derefter på knappen **Download**.

### Yderligere supportressourcer

Du kan få adgang til HP's komplette hjælp til printerens ved at gå til [www.hp.com/support/ljM304](http://www.hp.com/support/ljM304) eller [www.hp.com/support/ljM404](http://www.hp.com/support/ljM404).

- Løs problemer
- Søg efter avancerede konfigurationsanvisninger
- Download softwareopdateringer
- Deltag i supportfora
- Find garantioplysninger og lovgivningsmæssige oplysninger
- Få adgang til mobiludskrivningsressourcer

Du kan lære mere om printerens på [www.hp.com/support/ljM404FAQ](http://www.hp.com/support/ljM404FAQ) eller ved at scanne QR-koden.





# LaserJet Pro M304-M305, M404-M405

## Aan de slag

English.....	3
Français.....	5
Deutsch.....	7
Italiano.....	9
Español.....	11
Català.....	13
Dansk.....	15
Nederlands.....	17
Eesti.....	19
Suomi.....	21
Latviešu.....	23
Lietuvių.....	25
Norsk.....	27
Português.....	29
Svenska.....	31

**OPMERKING:** Internetverbinding is vereist om de printer te installeren en het softwarestuurprogramma te downloaden.

### **i** Veelgestelde vragen

Voor antwoorden op veelgestelde vragen gaat u naar [www.hp.com/support/ljm404FAQ](http://www.hp.com/support/ljm404FAQ) of scant u de QR-code.



## 3. Eerste installatie op het bedieningspaneel

Na het inschakelen van de printer wacht u totdat deze is geïnitieerd. Gebruik de pijlknop en de knop **OK** om te navigeren door het bedieningspaneel. Volg de prompts op het bedieningspaneel om deze instellingen te configureren:

- Language (Taal)
- Location (Locatie)
- Printer Setup Environment (Printerinstallatieomgeving)

Selecteer een van deze opties:

- **Self-managed** (Zelfbeheerd): Geoptimaliseerde standaardinstellingen voor de meeste gebruikers, inclusief stappen voor begeleide installatie en configuratie en automatische updates.
- **IT-managed** (IT-beheerd): Geoptimaliseerde standaardinstellingen voor apparatuurbeheer.

Instellingen kunnen na de eerste installatie volledig worden aangepast.

## 4. Software downloaden en installeren

**OPMERKING:** Sluit de USB-kabel niet aan totdat u daarom wordt gevraagd.

### **Method 1: HP Easy Start downloaden (Windows en Mac OS)**

1. Ga naar [123.hp.com/laserjet](http://123.hp.com/laserjet) en klik op **Downloaden**.
2. Volg de instructies op het scherm en vervolgens prompts om het bestand op te slaan op de computer.
3. Start het softwarebestand vanuit de map waar u het bestand heeft opgeslagen.
4. Volg de instructies op het scherm om de software te installeren.
5. Wanneer u wordt gevraagd om een verbindingstype te selecteren, selecteert u de passende optie voor het type verbinding.

### **Method 2: Downloaden van website voor printerondersteuning (Windows en Mac OS)**

1. Ga naar [www.hp.com/support/ljm304](http://www.hp.com/support/ljm304) of [www.hp.com/support/ljm404](http://www.hp.com/support/ljm404).
2. Selecteer **Software en drivers**.
3. Download de software voor uw printermodel en besturingssysteem.
4. Start het softwarebestand vanuit de map waar het bestand is opgeslagen.
5. Volg de instructies op het scherm om de software te installeren.
6. Wanneer u wordt gevraagd om een verbindingstype te selecteren, selecteert u de passende optie voor het type verbinding.

### **Tips: Printer verbinden met een draadloos netwerk via de HP Smart app (alleen draadloze modellen) (alleen iOS)**

1. Koppel de Ethernet-kabel en USB-kabel los van uw printer.
2. Vanaf het bedieningspaneel van de printer selecteert u **Setup** (Instellingen) > **Network setup** (Netwerkinstellingen) > **Restore Network Setting** (Netwerkinstellingen herstellen) om het printernetwerk te resetten. Vervolgens begint het lampje Draadloos te knipperen.
3. Volg de stappen in '5. Mobiel afdrukken' - Methode 1 om de HP Smart app te installeren.
4. Schakel Bluetooth in op uw mobiele apparaat.
5. Start de HP Smart app. Volg de instructies op het scherm om de naam van uw printer te selecteren (bijv. 'HP LaserJet XXXX') en verbind deze met uw draadloze netwerk.
6. Nadat de printer is verbonden met het draadloze netwerk, stopt het lampje Draadloos met knipperen en blijft het aan.

### **i** IP-adres handmatig configureren

Zie de gebruikershandleiding voor de printer voor informatie over het handmatig configureren van het IP-adres. Voor meer informatie gaat u naar [www.hp.com/support/ljm304](http://www.hp.com/support/ljm304) of [www.hp.com/support/ljm404](http://www.hp.com/support/ljm404).

## 5. Mobiel afdrukken (optioneel)

### Methode 1: HP Smart

Gebruik de HP Smart app om te installeren, af te drukken en meer te doen.

1. Scan de QR-code of ga naar [123.hp.com](http://123.hp.com).
2. Installeer de HP Smart app.
3. Start de HP Smart app en volg de instructies op het scherm om te verbinden, te installeren, af te drukken en meer te doen.



### Methode 2: Wi-Fi Direct (alleen draadloze modellen)

Met Wi-Fi Direct kunt u apparaten met Wi-Fi, zoals smartphones, tablets of computers, rechtstreeks met de printer verbinden via een draadloze netwerkverbinding, dus zonder een draadloze router of toegangspunt te gebruiken. Maak verbinding met het Wi-Fi Direct-sigitaal van de printer op dezelfde manier als waarop u apparaten met Wi-Fi verbindt met een nieuw draadloos netwerk of hotspot.

#### Wi-Fi Direct inschakelen

1. Op het bedieningspaneel van de printer drukt u op de knop **OK** om het **beginscherm** weer te geven.
2. Gebruik pijlknoppen en de knop **OK** om de volgende menu's te openen:
  - **Setup (Instellingen)**
  - **Wi-Fi Direct**
  - **Wi-Fi Direct status (Wi-Fi Direct-status)**
3. Gebruik pijlknoppen om te navigeren naar **ON (AAN)** of **OFF (UIT)** en druk op de knop **OK** om de functie Wi-Fi Direct in te schakelen of uit te schakelen.

#### Printer detecteren

1. Vanaf het mobiele apparaat schakelt u Wi-Fi in en zoekt u naar draadloze netwerken.
2. Selecteer de printer naam zoals deze verschijnt op het bedieningspaneel van de printer.

 Voor meer informatie over draadloos afdrukken en draadloze instellingen gaat u naar [www.hp.com/go/wirelessprinting](http://www.hp.com/go/wirelessprinting).

### Meer informatie over mobiel afdrukken

Het product ondersteunt AirPrint en Wi-Fi Direct. Voor meer informatie over mobiel afdrukken scant u de QR-code of gaat u naar [www.hp.com/go/LaserJetMobilePrinting](http://www.hp.com/go/LaserJetMobilePrinting).



## Problemen oplossen

### Gebruikershandleiding

De gebruikershandleiding bevat informatie over het gebruik van de printer en het oplossen van problemen. Het document is beschikbaar op internet:

1. Ga naar [www.hp.com/support/ljM304](http://www.hp.com/support/ljM304) of [www.hp.com/support/ljM404](http://www.hp.com/support/ljM404).
2. Als dit wordt gevraagd, selecteert u de printer. Vervolgens klikt u op **Gebruikershandleidingen**.

### Controleren op firmware-updates

1. Ga naar [www.hp.com/support/ljM304](http://www.hp.com/support/ljM304) of [www.hp.com/support/ljM404](http://www.hp.com/support/ljM404).
2. Als dit wordt gevraagd, selecteert u de printer. Vervolgens klikt u op **Software en drivers**.
3. Selecteer het besturingssysteem en klik op de knop **Volgende**.
4. Selecteer **Firmware** en klik op de knop **Downloaden**.

### Extra ondersteuningsbronnen

Voor de uitgebreide hulp van HP voor de printer gaat u naar [www.hp.com/support/ljM304](http://www.hp.com/support/ljM304) of [www.hp.com/support/ljM404](http://www.hp.com/support/ljM404).

- Problemen oplossen
- Geavanceerde configuratie-instructies zoeken
- Software-updates downloaden
- Meepraten op ondersteuningsforums
- Informatie over garantie en wettelijke informatie zoeken
- Toegang krijgen tot bronnen voor mobiel afdrukken

Voor meer informatie over de printer gaat u naar [www.hp.com/support/ljM404FAQ](http://www.hp.com/support/ljM404FAQ) of scant u de QR-code.





# LaserJet Pro M304-M305, M404-M405 Alustamisjuhend

English.....	3
Français.....	5
Deutsch.....	7
Italiano.....	9
Español.....	11
Català.....	13
Dansk.....	15
Nederlands.....	17
<b>Eesti.....</b>	<b>19</b>
Suomi.....	21
Latviešu.....	23
Lietuvių.....	25
Norsk.....	27
Português.....	29
Svenska.....	31

**MÄRKUS.** Printeri seadistamiseks ja tarkvaradraiveri allalaadimiseks on vajalik Interneti-ühendus.

## III KKK

Korduma kippuvate küsimuste lugemiseks minge lehele [www.hp.com/support/ljM404FAQ](http://www.hp.com/support/ljM404FAQ) või skannige QR-kood.



## 3. Algne häälestus juhtpaneelil

Pärast printeri sisselülitamist oodake, kuni see lähtestub. Juhtpaneelil navigeerimiseks kasutage noolenuppe ja nuppu **OK**. Järgige nende sätete konfigureerimiseks juhtpaneeli viipasid.

- Keel
- Asukoht
- Printeri seadistamiskeskond

Valige üks järgmistest suvanditest.

- **Self-managed** (Isejuhitav): Enamiku kasutajate jaoks sobivad optimeeritud vaikesätted, mis hõlmavad juhistega installimist ja konfigureerimist ning automaatseid värskendusi.
- **IT-managed** (IT-juhitav): optimeeritud vaikesätted seadmepargi juhtimiseks.

Pärast esialgset seadistamist saab sätteid muuta.

## 4. Tarkvara allalaadimine ja installimine

**MÄRKUS.** Ärge ühendage USB-kaablit enne, kui teil palutakse seda teha.

### 1. meetod: laadige alla rakendus HP Easy Start (Windows ja Mac OS)

1. Minge aadressile [123.hp.com/laserjet](http://123.hp.com/laserjet) ja klõpsake nuppu **Download** (Laadi alla).
2. Järgige faili arvutisse salvestamiseks ekraanil kuvatavaid juhiseid ja seejärel viipasid.
3. Käivitage tarkvarafail kaustast, kuhu selle salvestasite.
4. Tarkvara installimiseks järgige ekraanil kuvatavaid juhiseid.
5. Kui kuvatakse viip, et valida ühenduse tüüp, tehke sobiv ühenduse tüübi valik.

### 2. meetod: laadige alla printeritoe veebilehelt (Windows ja Mac OS)

1. Minge aadressile [www.hp.com/support/ljM304](http://www.hp.com/support/ljM304) või [www.hp.com/support/ljM404](http://www.hp.com/support/ljM404).
2. Valige **Software and Drivers** (Tarkvara ja draiverid).
3. Laadige alla printeri mudeli ja operatsioonisüsteemiga sobiv tarkvara.
4. Käivitage tarkvarafail kaustast, kuhu see salvestati.
5. Tarkvara installimiseks järgige ekraanil kuvatavaid juhiseid.
6. Kui kuvatakse viip, et valida ühenduse tüüp, tehke sobiv ühenduse tüübi valik.

### Näpunäited (i) Ühendage printer rakenduse HP Smart abil traadita võrguga (ainult traadita ühenduse toega mudelid) (ainult iOS)

1. Ühendage Etherneti ja USB kaablid oma printeri küljest lahti.
2. Printeri võrgu lähtestamiseks tehke printeri juhtpaneelil valikud **Setup** (Seadistus) > **Network setup** (Võrgu seadistamine) > **Restore Network Setting** (Lähtesta võrgusäte). Traadita ühenduse tuli hakkab vilkuma.
3. Rakenduse HP Smart installimiseks järgige etappe jaotises „5. Mobiilne printimine“, 1. meetod.
4. Lülitage oma mobiilsideseadmes sisse Bluetooth.
5. Käivitage rakendus HP Smart. Järgige printeri nime (nt HP LaserJet XXXX) valimiseks ekraanil kuvatavaid juhiseid ja ühendage printer traadita võrku.
6. Kui printeri ühendamine traadita võrguga õnnestub, lõpetab traadita ühenduse tuli vilkumise ja jääb põlema.

## III IP-aadressi käsitsi konfigureerimine

IP-aadressi käsitsi konfigureerimise teabe saamiseks vaadake printeri kasutusjuhendit. Lisateavet leiate aadressilt [www.hp.com/support/ljM304](http://www.hp.com/support/ljM304) või [www.hp.com/support/ljM404](http://www.hp.com/support/ljM404).

## 5. Mobiilne printimine (valikuline)

### 1. meetod: HP Smart

Kasutage rakendust HP Smart seadistamiseks, printimiseks ja muude toimingute jaoks.

1. Skannige QR-kood või minge aadressile [123.hp.com](http://123.hp.com).
2. Installige rakendus HP Smart.
3. Käivitage rakendus HP Smart ja järgige ühenduse loomiseks, seadistamiseks, printimiseks ja muude toimingute tegemiseks ekraanil kuvatavaid juhiseid.



### 2. meetod: Wi-Fi Direct (ainult traadita side ühendusega mudelid)

Wi-Fi Direct võimaldab Wi-Fi-funktsiooniga seadmetel luua traadita võrguühenduse otse printeriga ilma traadita marsruuteri või pääsupunkti kasutamiseta. Looge ühendus printeri Wi-Fi Directi signaaliga samal viisil, nagu ühendate Wi-Fi-funktsiooniga seadet uue traadita võrgu või pääsupunktiga.

#### Wi-Fi Directi lubamine

1. Vajutage printeri juhtpaneelil nuppu **OK**, et kuvada **Avakuva**.
2. Kasutage noolenupe ja nuppu **OK**, et avada järgmised menüüd:
  - Seadistus
  - Wi-Fi Direct
  - Wi-Fi Directi olek
3. Kasutage noolenupe, et navigeerida valikuni **ON** (Sees) või **OFF** (Väljas), ja vajutage nuppu **OK**, et funktsioon Wi-Fi Direct lubada või keelata.

#### Printeri avastamine

1. Lülitage mobiiliseadmes sisse Wi-Fi ja otsige traadita võrke.
2. Valige printeri nimi, nagu see on kuvatud printeri juhtpaneelil.

 Lisateavet juhtmevaba printimise kohta vaadake veebilehelt [www.hp.com/go/wirelessprinting](http://www.hp.com/go/wirelessprinting).

#### Lisateave mobiilse printimise kohta

Toode toetab AirPrinti ja Wi-Fi Directi. Mobiilse printimise kohta lisateabe saamiseks skannige QR-kood või minge aadressile [www.hp.com/go/LaserJetMobilePrinting](http://www.hp.com/go/LaserJetMobilePrinting).



## Tõrkeotsing

### Kasutusjuhend

Kasutusjuhend sisaldab teavet printeri kasutuse ja tõrkeotsingu kohta. See on saadaval veebis.

1. Minge aadressile [www.hp.com/support/ljM304](http://www.hp.com/support/ljM304) või [www.hp.com/support/ljM404](http://www.hp.com/support/ljM404).
2. Kui kuvatakse viip, valige printer ja klõpsake üksust **User Guides** (Kasutusjuhend).

### Kontrollige, kas on püsivara uuendus

1. Minge aadressile [www.hp.com/support/ljM304](http://www.hp.com/support/ljM304) või [www.hp.com/support/ljM404](http://www.hp.com/support/ljM404).
2. Kui kuvatakse viip, valige printer ja klõpsake üksust **Software and Drivers** (Tarkvara ja draiverid).
3. Valige operatsioonisüsteem ja klõpsake nuppu **Next** (Järgmine).
4. Valige **Firmware** (Püsivara) ja klõpsake nuppu **Download** (Laadi alla).

### Täiendavad tugiresursid

HP põhjaliku toe saamiseks printeri jaoks avage veebileht [www.hp.com/support/ljM304](http://www.hp.com/support/ljM304) või [www.hp.com/support/ljM404](http://www.hp.com/support/ljM404).

- Probleemide lahendamine
- Täpsemate konfiguratsioonijuhiste teave
- Tarkvarauuenduste allalaadimine
- Tugifoorumites osalemine
- Garantii- ja normatiivteabe saamine
- Juurdepääs mobiilse printimise ressurssidele

Printeri kohta lisateabe saamiseks minge aadressile [www.hp.com/support/ljM404FAQ](http://www.hp.com/support/ljM404FAQ) või skannige QR-kood.





# LaserJet Pro M304-M305, M404-M405

## Aloitusopas

English.....	3
Français.....	5
Deutsch.....	7
Italiano.....	9
Español.....	11
Català.....	13
Dansk.....	15
Nederlands.....	17
Eesti.....	19
<b>Suomi.....</b>	<b>21</b>
Latviešu.....	23
Lietuvių.....	25
Norsk.....	27
Português.....	29
Svenska.....	31

**HUOMAUTUS:** Internet-yhteys on pakollinen tulostimen määrittämiseksi ja ohjelmisto-ohjaimen lataamiseksi.

### Usein kysytyt kysymykset

Usein kysytyjen kysymysten osalta siirry osoitteeseen [www.hp.com/support/lijM404FAQ](http://www.hp.com/support/lijM404FAQ) tai skannaa QR-koodi.



## 3. Ohjauspaneelin alkumääritys

Kytke tulostimeen virta ja odota laitteen alustuksen ajan. Siirry ohjauspaneeliin nuolipainikkeilla ja paina **OK**-painiketta. Noudata ohjauspaneelin kehoitteita ja määritä seuraavat asetukset:

- Kieli
- Sijainti
- Tulostimen määrittämysympäristö

Valitse yksi näistä vaihtoehdoista:

- **Self-managed** (Automaattinen hallinta): useimmille käyttäjille sopivat optimaaliset oletusasetukset, jotka sisältävät ohjatun määrityksen, määrittämissivut ja automaattiset päivitykset.
- **IT-managed** (IT-osaston hallinta): suuren laitejoukon hallinnan optimaaliset oletusasetukset.

Asetukset voi mukauttaa täysin alkumäärityksen jälkeen.

## 4. Ohjelmiston lataaminen ja asentaminen

**HUOMAUTUS:** Älä liitä USB-kaapelia, ennen kuin saat kehotuksen tehdä niin.



### Tapa 1: Lataa HP Easy Start -ohjelmisto (Windows- ja Mac-käyttöjärjestelmät)

1. Siirry osoitteeseen [123.hp.com/laserjet](http://123.hp.com/laserjet) ja napsauta **Lataa**.
2. Tallenna tiedosto tietokoneeseen noudattamalla näytön ohjeita ja kehoitteita.
3. Käynnistä ohjelmiston tiedosto kansioista, johon tallensit tiedoston.
4. Asenna ohjelmisto näyttöön tulevien ohjeiden mukaan.
5. Kun asennusohjelma pyytää valitsemaan liitännättyypin, valitse sopiva vaihtoehto liitännättyypille:



### Tapa 2: Lataaminen tulostintuen verkkosivustosta (Windows- ja Mac-käyttöjärjestelmät)

1. Siirry osoitteeseen [www.hp.com/support/lijM304](http://www.hp.com/support/lijM304) tai [www.hp.com/support/lijM404](http://www.hp.com/support/lijM404).
2. Valitse **Ohjelmisto ja ohjaimet**.
3. Lataa käyttämäsi tulostinmalliin ja käyttöjärjestelmään tarkoitettu ohjelmisto.
4. Käynnistä ohjelmiston tiedosto kansioista, johon tiedosto tallennettiin.
5. Asenna ohjelmisto näyttöön tulevien ohjeiden mukaan.
6. Kun asennusohjelma pyytää valitsemaan liitännättyypin, valitse sopiva vaihtoehto liitännättyypille:

### Vinkkejä: Tulostimen liittäminen langattomaan verkkoon HP Smart -sovelluksen avulla (vain langattomat mallit) (vain iOS)

1. Kytke irti Ethernet-kaapeli ja USB-kaapeli tulostimesta.
2. Valitse tulostimen ohjauspaneelista **Määrittäminen > Verkko Määrittäminen > Palauta verkon asetukset** tulostimen verkon palauttamiseksi. Langattoman yhteyden merkkivalo alkaa vilkkua.
3. Asenna HP Smart -sovellus kohdan "5. Mobiilitulostus" Tapa 1 vaiheiden mukaan.
4. Kytke Bluetooth päälle mobiililaitteessa.
5. Suorita HP Smart -sovellus. Valitse tulostimen nimi (esim. "HP LaserJet XXXX") näytön ohjeiden mukaan ja liitä tulostin langattomaan verkkoon.
6. Kun tulostin on liitetty langattomaan verkkoon, langattoman yhteyden merkkivalo lakkaa vilkkumasta ja palaa kiinteästi.

### IP-osoitteen määrittäminen manuaalisesti

Katso tulostimen käyttöoppaasta tietoja IP-osoitteen määrittämisestä manuaalisesti. Lisätietoja on osoitteessa [www.hp.com/support/lijM304](http://www.hp.com/support/lijM304) tai [www.hp.com/support/lijM404](http://www.hp.com/support/lijM404).

## 5. Mobiilitulostus (valinnainen)

### Tapa 1: HP Smart

Käytä HP Smart -sovellusta asetusten määrittämiseen, tulostamiseen ja niin edelleen.

1. Skanna QR-koodi tai siirry osoitteeseen [123.hp.com](https://123.hp.com).
2. Asenna HP Smart -sovellus.
3. Suorita HP Smart -sovellus ja luo yhteys, määritä asetukset, tulosta ja suorita muut toimet näytön ohjeiden mukaan.



### Tapa 2: Wi-Fi Direct (vain langattomat mallit)

Wi-Fi Direct -tekniikan avulla laitteet, joissa on langaton verkkoyhteys, kuten älypuhelimet, tabletit ja tietokoneet, voivat muodostaa langattoman verkkoyhteyden suoraan tulostimeen käyttämättä langatonta reitintä tai liitäntäpistettä. Yhteys tulostimen Wi-Fi Direct -verkkoon muodostetaan samalla tavalla kuin Wi-Fi-laitteilla muodostetaan yhteys uuteen langattomaan verkkoon tai tukiasemaan.

#### Wi-Fi Direct -toiminnon ottaminen käyttöön

1. Paina tulostimen ohjauspaneelista **OK**-painiketta **aloitusnäytön** näyttämiseksi.
2. Avaa nuolipainikkeilla ja **OK**-painikkeella seuraavat valikot:
  - **Määrittäminen**
  - **Wi-Fi Direct**
  - **Wi-Fi Direct -tila**
3. Siirry nuolipainikkeilla kohtaan **KÄYTÖSSÄ** tai **EI KÄYTÖSSÄ** ja paina **OK**-painiketta Wi-Fi Direct -ominaisuuden ottamiseksi käyttöön tai poistamiseksi käytöstä.

#### Tulostimen löytäminen

1. Ota langaton Wi-Fi-verkkoyhteys käyttöön mobiililaitteessa ja hae langattomat verkot.
2. Valitse tulostimen nimi, kun se ilmestyy tulostimen ohjauspaneeliin.

 Lisätietoja langattomasta tulostamisesta ja langattoman verkon asetusten määrittämisestä on osoitteessa [www.hp.com/go/wirelessprinting](https://www.hp.com/go/wirelessprinting).

### Lisätietoja mobiililaitteista tulostamisesta

Tuote tukee AirPrintiä ja WiFi Directiä. Lisätietoja mobiililaitteista tulostamisesta saat skannaamalla QR-koodin tai osoitteesta [www.hp.com/go/LaserJetMobilePrinting](https://www.hp.com/go/LaserJetMobilePrinting).



## Vianmääritys

### Käyttöopas

Käyttöoppaassa on tietoja tulostimen käytöstä ja vianmäärityksestä. Se on saatavissa verkosta:

1. Siirry osoitteeseen [www.hp.com/support/ljM304](https://www.hp.com/support/ljM304) tai [www.hp.com/support/ljM404](https://www.hp.com/support/ljM404).
2. Valitse tulostin kehotettaessa ja napsauta sitten **Käyttöoppaat**.

### Laiteohjelmiston päivitysten tarkistaminen

1. Siirry osoitteeseen [www.hp.com/support/ljM304](https://www.hp.com/support/ljM304) tai [www.hp.com/support/ljM404](https://www.hp.com/support/ljM404).
2. Valitse tulostin kehotettaessa ja napsauta sitten **Ohjelmisto ja ohjaimet**.
3. Valitse käyttöjärjestelmä ja napsauta sitten **Seuraava**-painiketta.
4. Valitse **Laiteohjelmisto** ja napsauta sitten **Lataa**-painiketta.

### Muut tukisisällöt ja -palvelut

HP:n kattavat tulostinta koskevat ohjeet löytyvät osoitteesta [www.hp.com/support/ljM304](https://www.hp.com/support/ljM304) tai [www.hp.com/support/ljM404](https://www.hp.com/support/ljM404).

- Ongelmien ratkaiseminen
- Lisämäärityksiä koskevat ohjeet
- Ohjelmistopäivitysten lataaminen
- Asiakastukifoorumit
- Tietoja takuusta ja säännöksistä
- Mobiilitulostusresurssit

Lisätietoja tulostimesta saat osoitteesta [www.hp.com/support/ljM404FAQ](https://www.hp.com/support/ljM404FAQ) tai skannaamalla QR-koodin.







# LaserJet Pro M304-M305, M404-M405

## Darba sākšanas rokasgrāmata

English.....	3
Français.....	5
Deutsch.....	7
Italiano.....	9
Español.....	11
Català.....	13
Dansk.....	15
Nederlands.....	17
Eesti.....	19
Suomi.....	21
Latviešu.....	23
Lietuvių.....	25
Norsk.....	27
Português.....	29
Svenska.....	31

**PIEZĪME.** Ir nepieciešams interneta pieslēgums, lai iestatītu printeri un lejupielādētu programmatūras draiveri.

### BUJ

Lai skatītu bieži uzdotos jautājumus, atveriet vietnes lapu [www.hp.com/support/ljM404FAQ](http://www.hp.com/support/ljM404FAQ) vai skenējiet QR kodu.



## 3. Sākotnējā iestatīšana vadības panelī

Pēc printera ieslēgšanas uzgaidiet, līdz tā darbība tiks inicializēta. Lai pārvietotos vadības panelī, izmantojiet bultiņas un pogu **OK** (Labi). Ievērojiet uzvednes vadības panelī, lai konfigurētu tālāk norādītos iestatījumus.

- Language (Valoda)
  - Location (Atrašanās vieta)
  - Printera iestatīšanas vide
- atlasiet vienu no tālāk norādītajām opcijām.
- **Self-managed** (Pašpārvaldība): optimizēti noklusējuma iestatījumi lielākajai daļai lietotāju, kuros ietverts detalizētas iestatīšanas un konfigurēšanas darbības un automātiskā atjaunināšana.
  - **IT-managed** (IT pārvaldība): optimizēti noklusējuma iestatījumi kolonnas pārvaldībai.

Pēc sākotnējās iestatīšanas visus iestatījumus var pielāgot.

## 4. Programmatūras lejupielāde un instalēšana

**PIEZĪME.** Nepievienojiet USB kabeli, kamēr tas netiek pieprasīts.

### 1. metode. HP Easy Start lejupielāde (Windows un Mac OS)

1. Atveriet [123.hp.com/laserjet](http://123.hp.com/laserjet) un noklikšķiniet uz **Download** (Lejupielādēt).
2. Lai saglabātu failu datorā, izpildiet ekrānā redzamos norādījumus un tālākās norādes.
3. Palaidiet programmatūras failu no mapes, kurā failu saglabājāt.
4. Izpildiet ekrānā redzamās instrukcijas, lai instalētu programmatūru.
5. Kad saņemat uzaicinājumu izvēlēties savienojuma veidu, atlasiet atbilstošā savienojuma veida opciju.

### 2. metode. lejupielāde no printera atbalsta vietnes (Windows un Mac OS)

1. Pārejiet uz [www.hp.com/support/ljM304](http://www.hp.com/support/ljM304) vai [www.hp.com/support/ljM404](http://www.hp.com/support/ljM404).
2. Atlasiet **Software and Drivers** (Programmatūra un draiveri).
3. Lejupielādējiet printera modelim un operētājsistēmai atbilstošo programmatūru.
4. Palaidiet programmatūras failu no mapes, kurā fails saglabāts.
5. Izpildiet ekrānā redzamās instrukcijas, lai instalētu programmatūru.
6. Kad saņemat uzaicinājumu izvēlēties savienojuma veidu, atlasiet atbilstošā savienojuma veida opciju.

### Padomi. Pievienojiet printeri bezvadu tīklam, izmantojot lietojumprogrammu HP Smart (tikai bezvadu modeļiem) (tikai iOS).

1. Atvienojiet Ethernet kabeli un USB kabeli no printera.
2. Lai atjaunotu printera tīklu, printera vadības panelī atlasiet **Setup** (Iestatīšana) > **Network setup** (Tīkla iestatīšana) > **Restore Network Setting** (Atjaunot tīkla iestatījumu). Tad sāk mirgot bezvadu tīkla gaismas.
3. Lai instalētu lietojumprogrammu HP Smart., izpildiet punkta "5. Mobilā drukāšana" 1. metodē aprakstītās darbības.
4. Ieslēdziet pakalpojumu Bluetooth savā mobilajā ierīcē.
5. Palaidiet lietojumprogrammu HP Smart. Izpildiet ekrānā redzamos norādījumus, lai atlasītu printera nosaukumu (piemēram, "HP LaserJet XXXX") un savienotu to ar bezvadu tīklu.
6. Pēc tam, kad printeris ir veiksmīgi pievienots bezvadu tīklam, bezvadu tīkla gaismiņa pārstāj mirgot un paliek ieslēgta.

### Manuāla IP adreses konfigurācija

Informāciju par IP adreses konfigurēšanu manuāli skatiet printera lietotāja rokasgrāmātā. Papildinformāciju skatiet vietnē [www.hp.com/support/ljM304](http://www.hp.com/support/ljM304) vai [www.hp.com/support/ljM404](http://www.hp.com/support/ljM404).

## 5. Mobilās drukāšanas iestatīšana (pēc izvēles)

### 1. metode: HP Smart

Izmantojot lietojumprogrammu HP Smart, varat iestatīt iekārtas, drukāt un veikt citas darbības.

1. Skenējiet QR kodu vai atveriet vietni [123.hp.com](http://123.hp.com).
2. Instalējiet lietojumprogrammu HP Smart.
3. Lai pievienotu un iestatītu iekārtas, drukātu un veiktu citas darbības, palaidiet lietojumprogrammu HP Smart un ievērojiet ekrānā redzamos norādījumus.



### 2. metode: Wi-Fi Direct (tikai bezvadu modeļiem)

Wi-Fi Direct ļauj, izmantojot bezvadu maršrutētāju vai piekļuves punktu, izveidot tiešu savienojumu starp printeri un ar Wi-Fi saderīgām ierīcēm, piemēram, viedtālruni, planšetdatoriem vai datoriem. Izveidojiet savienojumu ar printera Wi-Fi Direct signālu tāpat, kā veidojat savienojumu starp ar Wi-Fi saderīgu ierīci un jaunu bezvadu tīklu vai tīklāju.

#### Funkcijas Wi-Fi Direct iespējošana

1. Printera vadības panelī nospiediet pogu **OK** (Labi), lai atvērtu **Home** (Sākuma) ekrānu.
2. Izmantojiet bultiņu pogas un pogu **OK** (Labi), lai atvērtu tālāk norādītās izvēlnes.
  - Iestatīšana
  - Wi-Fi Direct
  - Wi-Fi Direct statuss
3. Izmantojiet bultiņu pogas, lai pārvietotos uz vienumiem **ON** (ieslēgts) vai **OFF** (izslēgts), un nospiediet pogu **OK** (Labi), lai iespējotu vai atspējotu funkciju Wi-Fi Direct.

#### Printera noteikšana

1. Mobilajā ierīcē iestādziet Wi-Fi un meklējiet bezvadu tīklus.
2. Atlasiet printera nosaukumu, kad tas parādās printera vadības panelī.

**i** Papildinformāciju par bezvadu drukāšanu un bezvadu savienojuma iestatīšanu skatiet vietnē [www.hp.com/go/wirelessprinting](http://www.hp.com/go/wirelessprinting).

### **i** Papildinformācija par mobilo drukāšanu

Iekārta atbalsta tehnoloģiju AirPrint un Wi-Fi Direct savienojumus. Lai iegūtu plašāku informāciju par mobilo druku, skenējiet QR kodu vai atveriet vietni [www.hp.com/go/LaserJetMobilePrinting](http://www.hp.com/go/LaserJetMobilePrinting).



## Problēmu novēršana

### Lietotāja rokasgrāmata

Lietotāja rokasgrāmatā ir ietverta informācija par printera lietošanu un problēmu novēršanu. Rokasgrāmata ir pieejama tīmeklī:

1. Atveriet [www.hp.com/support/ljM304](http://www.hp.com/support/ljM304) vai [www.hp.com/support/ljM404](http://www.hp.com/support/ljM404).
2. Ja tiek piedāvāts, atlasiet printeri, un pēc tam noklikšķiniet uz vienuma **User Guides** (Lietotāja rokasgrāmatas).

### Aparātprogrammatūras atjauninājumu pārbaude

1. Pārejiet uz [www.hp.com/support/ljM304](http://www.hp.com/support/ljM304) vai [www.hp.com/support/ljM404](http://www.hp.com/support/ljM404).
2. Ja tiek piedāvāts, atlasiet printeri, un pēc tam noklikšķiniet uz vienuma **Software and Drivers** (Programmatūra un draiveri).
3. Izvēlieties operētājsistēmu un noklikšķiniet uz pogas **Next** (Tālāk).
4. Atlasiet **Firmware** (Programmaparatūra) un noklikšķiniet uz pogas **Download** (Lejupielādēt).

### Papildu atbalsta resursi

Lai saņemtu visaptverošu HP palīdzību printerim, atveriet [www.hp.com/support/ljM304](http://www.hp.com/support/ljM304) vai [www.hp.com/support/ljM404](http://www.hp.com/support/ljM404).

- Problēmu risinājumi
- Instrukcijas par papildu konfigurācijām
- Programmatūras atjauninājumu lejupielādēšana
- Pievienošanās atbalsta forumiem
- Garantijas un reglamentējošās informācijas atrašana
- Piekļuve mobilās drukas resursiem

Lai uzzinātu vairāk par printeri, apmeklējiet vietni [www.hp.com/support/ljM404FAQ](http://www.hp.com/support/ljM404FAQ) vai skenējiet QR kodu.





# LaserJet Pro M304-M305, M404-M405

## Darbo pradžios vadovas

English.....	3
Français.....	5
Deutsch.....	7
Italiano.....	9
Español.....	11
Català.....	13
Dansk.....	15
Nederlands.....	17
Eesti.....	19
Suomi.....	21
Latviešu.....	23
<b>Lietuvių.....</b>	<b>25</b>
Norsk.....	27
Português.....	29
Svenska.....	31

**PASTABA.** Norint nustatyti spausdintuvą ir atsisiųsti programinę įrangą reikalingas interneto ryšys.

### DUK

Jei norite peržiūrėti dažniausiai užduodamus klausimus, apsilankykite adresu [www.hp.com/support/ljM404FAQ](http://www.hp.com/support/ljM404FAQ) arba nuskaitykite QR kodą.



## 3. Pradinė sąranka naudojant valdymo skydą

Jungę spausdintuvą palaukite, kol jis bus paleistas. Norėdami naršyti valdymo skyde spauskite rodyklę ir mygtuką **OK** (gerai). Vykdydami nurodymus valdymo skyde sukonfigūruokite toliau nurodytas nuostatas.

- Kalba
- Vieta
- Spausdintuvo sąrankos aplinka

Pasirinkite vieną iš šių parinkčių:

- **Self-managed** (naudotojo valdomi): daugumai naudotojų skirti optimizuoti numatytieji nustatymai, apimantys sąrankos, konfigūravimo veiksmų ir automatinio naujinimo funkcijos vedlius.
- **IT-managed** (IT darbuotojų valdomos): optimizuotos numatytosios nuostatos, skirtos įrenginių grupės valdymui paspartinti.

Atlikus pradinę sąranką nuostatas galima keisti.

## 4. Programinės įrangos atsisiuntimas ir diegimas

**PASTABA.** Nejunkite USB laido, kol būsite paraginti tai padaryti.

### 1 būdas: atsisiųskite „HP Easy Start“ („Windows“ ir „Mac“ OS)

1. Apsilankykite adresu [123.hp.com/laserjet](http://123.hp.com/laserjet) ir spustelėkite **Download** (atsisiųsti).
2. Norėdami įrašyti failą į kompiuterį paeiliui vykdykite ekrane pateiktas instrukcijas ir nurodymus.
3. Paleiskite programinės įrangos failą iš aplanko, kuriame jį įrašėte.
4. Laikydami ekrane pateikiamų nurodymų įdiekite programinę įrangą.
5. Kai būsite paraginti pasirinkti jungimo tipą, pasirinkite atitinkamą parinktį pagal jungimo tipą.

### 2 būdas: atsisiųskite iš spausdintuvo palaikymo svetainės („Windows“ ir „Mac“ OS)

1. Apsilankykite adresu [www.hp.com/support/ljM304](http://www.hp.com/support/ljM304) arba [www.hp.com/support/ljM404](http://www.hp.com/support/ljM404).
2. Pasirinkite **Software and Drivers** (programinė įrangą ir tvarkyklės).
3. Atsisiųskite savo spausdintuvo modeliui ir operacinei sistemai skirtą programinę įrangą.
4. Paleiskite programinės įrangos failą iš aplanko, kuriame jį įrašėte.
5. Laikydami ekrane pateikiamų nurodymų įdiekite programinę įrangą.
6. Kai būsite paraginti pasirinkti jungimo tipą, pasirinkite atitinkamą parinktį pagal jungimo tipą.

### Patarimai. Prijunkite spausdintuvą prie belaidžio tinklo naudodami programą „HP Smart“ (tik belaidžiai modeliai) (tik „iOS“)

1. Nuo spausdintuvo atjunkite eternetą ir USB laidus.
2. Spausdintuvo valdymo skyde pasirinkite **Setup > Network setup > Restore Network Setting** (sąranka > tinklo sąranka > atkurti tinklo nustatymą), kad atkurtumėte spausdintuvo tinklą. Tada pradės mirksėti belaidžio ryšio lemputė.
3. Norėdami įdiegti programą „HP Smart“, atlikite skyrelyje „5. Spausdinimas naudojant mobiliuosius įrenginius“ nurodytus 1 būdo veiksmus.
4. Savo mobiliajame įrenginyje įjunkite „Bluetooth“.
5. Paleiskite programą „HP Smart“. Vykdykite ekrane pateiktas instrukcijas, kad pasirinktumėte spausdintuvo pavadinimą (pvz., „HP LaserJet XXXX“), ir prijunkite jį prie belaidžio tinklo.
6. Spausdintuvą sėkmingai prijungus prie belaidžio tinklo, belaidžio ryšio lemputė nustos mirksėti ir liks įjungta.

### Neautomatinis IP adreso konfigūravimas

Informacijos apie neautomatinį IP adreso konfigūravimą rasite spausdintuvo vartotojo vadove. Daugiau informacijos rasite apsilankę adresu [www.hp.com/support/ljM304](http://www.hp.com/support/ljM304) arba [www.hp.com/support/ljM404](http://www.hp.com/support/ljM404).

## 5. Sausdinimas naudojant mobiliuosius įrenginius (pasirenkama)

### 1 būdas: „HP Smart“

Naudokite programą „HP Smart“, kad galėtumėte nustatyti, spausdinti ir atlikti kitus veiksmus.

1. Nuskaitykite QR kodą arba apsilankykite adresu [123.hp.com](http://123.hp.com).
2. Įdiekite programą „HP Smart“.
3. Paleiskite programą „HP Smart“ ir laikydamiesi ekrane pateikiamų nurodymų prisijunkite, nustatykite, spausdinkite ir atlikite kitus veiksmus.



### 2 būdas: „Wi-Fi Direct“ (tik belaidžiai modeliai)

„Wi-Fi Direct“ leidžia „Wi-Fi“ palaikantiems įrenginiams, pvz., išmaniesiems telefonams, planšetiniams arba staliniams kompiuteriams, užmegzti belaidžio tinklo ryšį tiesiogiai su spausdintuvu nenaudojant belaidžio maršruto parinktuvo arba priegigos taško. Prijunkite spausdintuvą prie „Wi-Fi Direct“ signalo taip pat, kaip prijungiate „Wi-Fi“ palaikantį įrenginį prie naujo belaidžio tinklo arba viešosios priegigos taško.

#### „Wi-Fi Direct“ įjungimas

1. Spausdintuvo valdymo skyde paspauskite mygtuką **OK** (gerai), kad būtų rodomas **pagrindinis** ekranas.
2. Spauskite rodyklių mygtukus ir mygtuką **OK** (gerai), kad atidarytumėte šiuos meniu:
  - „Setup“ (Sąranka)
  - „Wi-Fi Direct“
  - „Wi-Fi Direct“ būseną
3. Spauskite rodyklių mygtukus, kad galėtumėte pasirinkti **ON** (įjungti) arba **OFF** (išjungti), ir paspauskite mygtuką **OK** (gerai), kad įjungtumėte arba išjungtumėte „Wi-Fi Direct“ funkciją.

#### Spausdintuvo paieška

1. Mobiliajame įrenginyje įjunkite „Wi-Fi“ ir ieškokite belaidžių tinklų.
2. Pasirinkite spausdintuvo pavadinimą, kai jis pasirodys spausdintuvo valdymo skyde.

Daugiau informacijos apie belaidį spausdinimą ir belaidžio ryšio sąranką rasite apsilankę adresu [www.hp.com/go/wirelessprinting](http://www.hp.com/go/wirelessprinting).

## ☛ Sužinokite daugiau apie spausdinimą naudojant mobiliuosius įrenginius

Gaminys palaiko spausdinimą naudojant „AirPrint“ ir „Wi-Fi Direct“. Norėdami gauti daugiau informacijos apie spausdinimą naudojant mobiliuosius įrenginius, nuskaitykite QR kodą arba apsilankykite adresu [www.hp.com/go/LaserJetMobilePrinting](http://www.hp.com/go/LaserJetMobilePrinting).



## Trikčių diagnostika

### Vartotojo vadovas

Vartotojo vadove pateikiama informacija apie spausdintuvo naudojimą ir trikčių diagnostiką. Ji galite rasti internete:

1. Apsilankykite adresu [www.hp.com/support/ljM304](http://www.hp.com/support/ljM304) arba [www.hp.com/support/ljM404](http://www.hp.com/support/ljM404).
2. Jei esate paraginti, pasirinkite spausdintuvą, tada spustelėkite **User Guides** (vartotojo vadovai).

### Kaip patikrinti, ar yra programinės aparatinės įrangos naujinių

1. Apsilankykite adresu [www.hp.com/support/ljM304](http://www.hp.com/support/ljM304) arba [www.hp.com/support/ljM404](http://www.hp.com/support/ljM404).
2. Jei esate paraginti, pasirinkite spausdintuvą, tada spustelėkite **Software and Drivers** (programinė įranga ir tvarkyklės).
3. Pasirinkite operacinę sistemą ir spustelėkite mygtuką **Next** (toliau).
4. Pasirinkite **Firmware** (programinė aparatinė įranga) ir spustelėkite mygtuką **Download** (atsisiųsti).

### Papildomi pagalbos ištekliai

Jei reikia bendros HP pagalbos dėl spausdintuvo, apsilankykite adresu [www.hp.com/support/ljM304](http://www.hp.com/support/ljM304) arba [www.hp.com/support/ljM404](http://www.hp.com/support/ljM404).

- Spręskite problemas
- Raskite papildomas konfigūravimo instrukcijas
- Atsisiųskite programinės įrangos naujinius
- Prisijunkite prie pagalbos forumų
- Raskite informacijos apie garantiją ir teisinės informacijos
- Pasiekite spausdinimo naudojant mobiliuosius įrenginius išteklius

Norėdami daugiau sužinoti apie spausdintuvą apsilankykite adresu [www.hp.com/support/ljM404FAQ](http://www.hp.com/support/ljM404FAQ) arba nuskaitykite QR kodą.





# LaserJet Pro M304-M305, M404-M405

## Startveiledning

English.....	3
Français.....	5
Deutsch.....	7
Italiano.....	9
Español.....	11
Català.....	13
Dansk.....	15
Nederlands.....	17
Eesti.....	19
Suomi.....	21
Latviešu.....	23
Lietuvių.....	25
Norsk.....	27
Português.....	29
Svenska.....	31

**MERK:** Internett-tilkobling er påkrevd for å konfigurere skriveren og laste ned programvaredriveren.

### Vanlige spørsmål

For vanlige spørsmål kan du gå til [www.hp.com/support/ljm404FAQ](http://www.hp.com/support/ljm404FAQ) eller skanne QR-koden.



## 3. Første oppstart på kontrollpanelet

Etter at du har slått på skriveren, venter du på at den initialiseres. Bruk piltastene og **OK**-knappen til å navigere på kontrollpanelet. Følg meldingene på kontrollpanelet for å konfigurere disse innstillingene:

- Språk
- Sted
- Skriveroppsetttiljø

Velg ett av disse alternativene:

- **Selvstyrt:** Optimaliserte standardinnstillinger for de fleste brukere som omfatter veiledet oppsett og konfigurasjonstrinn og automatiske oppdateringer.
- **IT-styrt:** Optimaliserte standardinnstillinger for flåteadministrasjon.

Innstillingene kan tilpasses etter den innledende konfigureringen.

## 4. Laste ned og installere programvaren

**MERK:** Ikke koble til USB-kabelen før du får beskjed om det.

### Metode 1: Last ned HP Easy Start (Windows og Mac OS)

1. Gå til [123.hp.com/laserjet](http://123.hp.com/laserjet), og klikk på **Last ned**.
2. Følg instruksjonene og meldingene på skjermen for å lagre filen på datamaskinen.
3. Åpne programvarefilen i mappen der den ble lagret.
4. Følg instruksjonene på skjermen når du skal installere programvaren.
5. Når du blir bedt om å velge en tilkoblingstype, velger du det aktuelle valget for type tilkobling.

### Metode 2: Last ned fra webområdet for skriverstøtte (Windows og Mac OS)

1. Gå til [www.hp.com/support/ljm304](http://www.hp.com/support/ljm304) eller [www.hp.com/support/ljm404](http://www.hp.com/support/ljm404).
2. Velg **Programvare og drivere**.
3. Last ned programvaren for skrivermodellen og operativsystemet.
4. Åpne programvarefilen i mappen der den ble lagret.
5. Følg instruksjonene på skjermen når du skal installere programvaren.
6. Når du blir bedt om å velge en tilkoblingstype, velger du det aktuelle valget for type tilkobling.

### Tips: Koble skriveren til et trådløst nettverk ved hjelp av HP Smart-appen (bare iOS)

1. Koble Ethernet- og USB-kabelen fra skriveren.
2. Fra skriverens kontrollpanel velger du **Oppsett > Nettverksoppsett > Gjenopprett nettverksinnstilling** for å tilbakestille skrivernetverket. Da starter trådløs-lampen å blinke.
3. Følg fremgangsmåten i "5. Mobilutskrift" Metode 1 for å installere HP Smart-appen.
4. Slå på Bluetooth på mobilenheten.
5. Kjør HP Smart-appen. Følg instruksjonene på skjermen for å velge navnet på skriveren din (f.eks. "HP LaserJet XXXX") og koble den til det trådløse nettverket.
6. Når skriveren er koblet til det trådløse nettverket, slutter trådløs-lampen å blinke og forblir påslått.

### Konfigurere IP-adressen manuelt

Se skriverens brukerhåndbok for informasjon om konfigurering av IP-adressen manuelt. Hvis du vil ha mer informasjon, kan du gå til [www.hp.com/support/ljm304](http://www.hp.com/support/ljm304) eller [www.hp.com/support/ljm404](http://www.hp.com/support/ljm404).

## 5. Mobilutskrift (valgfritt)

### Metode 1: HP Smart

Bruk HP Smart-appen til å konfigurere, skrive ut og mer.

1. Skann QR-koden eller gå til [123.hp.com](http://123.hp.com).
2. Installer HP Smart-appen.
3. Kjør HP Smart-appen og følg instruksjonene på skjermen for å koble til, konfigurere, skrive ut og mer.



### Metode 2: Wi-Fi Direct (bare trådløse modeller)

Med Wi-Fi Direct kan enheter med Wi-Fi, for eksempel smarttelefoner, nettbrett og datamaskiner, koble direkte til skriveren uten behov for en trådløs ruter eller et tilgangspunkt. Koble til skriverens Wi-Fi Direct-signal på samme måte som du kobler Wi-Fi-enhetene dine til et nytt trådløst nettverk eller Wi-Fi-soner.

#### Aktivere Wi-Fi Direct

1. Trykk på **OK**-knappen på skriverens kontrollpanel for å vise **startskjerm** bildet.
2. Bruk piltastene og **OK**-knappen til å åpne følgende menyer:
  - **Oppsett**
  - **Wi-Fi Direct**
  - **Wi-Fi Direct-status**
3. Bruk piltastene til å navigere til **PÅ** eller **AV**, og trykk på **OK**-knappen for å aktivere eller deaktivere Wi-Fi Direct-funksjonen.

#### Finn skriveren

1. Slå på Wi-Fi på mobilenheten og søk etter trådløse nettverk.
2. Velg skrivernavnet slik det vises på skriverens kontrollpanel.

**i** Du finner mer informasjon om trådløs utskrift og oppsett av dette, på [www.hp.com/go/wirelessprinting](http://www.hp.com/go/wirelessprinting).

### **i** Finn ut mer om mobilutskrift

Produktet støtter AirPrint og Wi-Fi Direct. Hvis du vil ha mer informasjon om mobilutskrift kan du skanne QR-koden eller gå til [www.hp.com/go/LaserJetMobilePrinting](http://www.hp.com/go/LaserJetMobilePrinting).



## Feilsøking

### Brukerhåndbok

Brukerhåndboken inneholder informasjon om skriverbruk og feilsøking. Den er tilgjengelig på Internett:

1. Gå til [www.hp.com/support/ljM304](http://www.hp.com/support/ljM304) eller [www.hp.com/support/ljM404](http://www.hp.com/support/ljM404).
2. Hvis du blir bedt om det, velger du skriveren og klikker på **Brukerhåndbøker**.

### Se etter fastvareoppdateringer

1. Gå til [www.hp.com/support/ljM304](http://www.hp.com/support/ljM304) eller [www.hp.com/support/ljM404](http://www.hp.com/support/ljM404).
2. Hvis du blir bedt om det, velger du skriveren og klikker på **Programvare og drivere**.
3. Velg operativsystemet og klikk på **Neste**.
4. Velg **Fastvare** og klikk på **Last ned**-knappen.

### Flere støtteressurser

For HPs omfattende hjelp for skriveren, kan du gå til [www.hp.com/support/ljM304](http://www.hp.com/support/ljM304) eller [www.hp.com/support/ljM404](http://www.hp.com/support/ljM404).

- Løse problemer
- Finn avanserte konfigurasjonsinstruksjoner
- Last ned programvareoppdateringer
- Delta i støttefora
- Finn informasjon om garanti og forskrifter
- Få tilgang til ressurser for mobilutskrifter

Hvis du vil vite mer om skriveren, kan du gå til [www.hp.com/support/ljM404FAQ](http://www.hp.com/support/ljM404FAQ) eller skanne QR-koden.





# LaserJet Pro M304-M305, M404-M405

## Guia de Introdução

English.....	3
Français.....	5
Deutsch.....	7
Italiano.....	9
Español.....	11
Català.....	13
Dansk.....	15
Nederlands.....	17
Eesti.....	19
Suomi.....	21
Latviešu.....	23
Lietuvių.....	25
Norsk.....	27
Português.....	29
Svenska.....	31

**NOTA:** Uma conexão com a Internet é necessária para configurar a impressora e baixar o driver do software.

### **i** Perguntas frequentes

Para ver as perguntas frequentes, acesse [www.hp.com/support/ljM404FAQ](http://www.hp.com/support/ljM404FAQ) ou leia o código QR.



## 3. Configuração inicial no painel de controle

Depois de ligar a impressora, aguarde sua inicialização. Para navegar no painel de controle, use a seta e o botão **OK**. Siga as instruções no painel de controle para definir estas configurações:

- Idioma
- Local
- Ambiente de configuração da impressora

Selecione uma destas opções:

- **Autogerenciada:** configurações padrão otimizadas para a maioria dos usuários que incluem etapas guiadas de instalações e configurações e atualizações automáticas.
- **Gerenciada por TI:** configurações padrão otimizadas para capacidade de gerenciamento de frota.

As configurações podem ser completamente personalizadas após a configuração inicial.

## 4. Download e instalação do software

**NOTA:** Conecte o cabo USB somente quando for solicitado.

### **Computador** Método 1: Faça download do HP Easy Start (Windows e Mac OS)

1. Acesse [123.hp.com/laserjet](http://123.hp.com/laserjet) e clique em **Download**.
2. Siga as instruções na tela e os comandos para salvar o arquivo no computador.
3. Inicie o arquivo de software na pasta em que ele foi salvo.
4. Siga as instruções exibidas na tela para instalar o software.
5. Quando a seleção de um tipo de conexão for solicitada, selecione a opção apropriada para o tipo de conexão.

### **Computador** Método 2: Faça download do site de suporte da impressora (Windows e Mac OS)

1. Acesse [www.hp.com/support/ljM304](http://www.hp.com/support/ljM304) ou [www.hp.com/support/ljM404](http://www.hp.com/support/ljM404).
2. Selecione **Software e Drivers**.
3. Faça o download do software para seu modelo de impressora e sistema operacional.
4. Inicie o arquivo de software a partir da pasta em que ele foi salvo.
5. Siga as instruções exibidas na tela para instalar o software.
6. Quando a seleção de um tipo de conexão for solicitada, selecione a opção apropriada para o tipo de conexão.

### **Dicas:** **Smart** Conecte a impressora a uma rede sem fio usando o aplicativo HP Smart (somente modelos sem fio) (somente iOS)

1. Desconecte o cabo Ethernet e o cabo USB da impressora.
2. No painel de controle da impressora, selecione **Configuração > Configuração de rede > Restaurar configuração de rede** para redefinir a rede da impressora. A luz da rede sem fio começa a piscar.
3. Siga as etapas descritas no Método 1 “5. Impressão móvel” para instalar o aplicativo HP Smart.
4. Ligue o Bluetooth em seu dispositivo móvel.
5. Execute o aplicativo HP Smart. Siga as instruções exibidas na tela para selecionar o nome da sua impressora (por exemplo, “HP LaserJet XXXX”) e conecte-a à rede sem fio.
6. Depois que a impressora se conecta à rede sem fio, a luz da rede sem fio para de piscar e permanece acesa.

### **i** Configurar manualmente o endereço IP

Consulte o guia do usuário da impressora para obter informações sobre como configurar o endereço IP manualmente. Para obter mais informações, acesse [www.hp.com/support/ljM304](http://www.hp.com/support/ljM304) ou [www.hp.com/support/ljM404](http://www.hp.com/support/ljM404).



## 5. Impressão móvel (opcional)

### Método 1: HP Smart

Use o aplicativo HP Smart para configurar, imprimir e muito mais.

1. Escaneie o código QR ou acesse [123.hp.com](http://123.hp.com).
2. Instale o aplicativo HP Smart.
3. Execute o aplicativo HP Smart e siga as instruções na tela para conectar, configurar, imprimir e muito mais.



### Método 2: Wi-Fi Direct (somente modelo sem fio)

O Wi-Fi Direct permite que dispositivos compatíveis com Wi-Fi, como smartphones, tablets ou computadores, façam uma conexão de rede sem fio diretamente com a impressora sem o uso de um ponto de acesso ou roteador sem fio. Conecte-se ao sinal Wi-Fi Direct da impressora da mesma maneira que dispositivos compatíveis com Wi-Fi se conectam a uma nova rede sem fio ou hotspot.

#### Ativar o Wi-Fi Direct

1. No painel de controle da impressora, pressione o botão **OK** para exibir a tela **Início**.
2. Utilize os botões de seta e o botão **OK** para abrir os seguintes menus:
  - **Configuração**
  - **Wi-Fi direct**
  - **Status do Wi-Fi direct**
3. Use os botões de seta para navegar até **Ligar** ou **Desligar** e pressione o botão **OK** para ativar ou desativar o recurso Wi-Fi Direct.

#### Descobrir a impressora

1. No dispositivo móvel, ative a conexão Wi-Fi e procure redes sem fio.
2. Selecione o nome da impressora conforme mostrado no painel de controle dela.

**i** Para obter mais informações sobre impressão sem fio e configuração sem fio, acesse [www.hp.com/go/wirelessprinting](http://www.hp.com/go/wirelessprinting).

### **i** Saiba mais sobre a impressão móvel

O produto oferece suporte a AirPrint e Wi-Fi Direct. Para mais informações sobre impressão móvel, escaneie o código QR ou acesse [www.hp.com/go/LaserJetMobilePrinting](http://www.hp.com/go/LaserJetMobilePrinting).



## Solução de problemas

### Guia do usuário

O Guia do usuário inclui o uso da impressora e informações sobre solução de problemas. Também disponível na Web:

1. Acesse [www.hp.com/support/ljM304](http://www.hp.com/support/ljM304) ou [www.hp.com/support/ljM404](http://www.hp.com/support/ljM404).
2. Se solicitado, selecione a impressora e clique em **Guias de usuário**.

### Verificar atualizações de firmware

1. Acesse [www.hp.com/support/ljM304](http://www.hp.com/support/ljM304) ou [www.hp.com/support/ljM404](http://www.hp.com/support/ljM404).
2. Se solicitado, selecione a impressora e clique em **Software e drivers**.
3. Selecione o sistema operacional e clique no botão **Avançar**.
4. Selecione **Firmware** e clique no botão **Download**.

### Recursos de suporte adicionais

Para obter ajuda completa da HP para a impressora, acesse [www.hp.com/support/ljM304](http://www.hp.com/support/ljM304) ou [www.hp.com/support/ljM404](http://www.hp.com/support/ljM404).

- Solucionar problemas
- Localizar instruções de configuração avançada
- Download de atualizações de software
- Participar de fóruns de suporte
- Localizar informações de garantia e regulamentação
- Acessar recursos de impressão móvel

Para saber mais sobre a impressora, acesse [www.hp.com/support/ljM404FAQ](http://www.hp.com/support/ljM404FAQ) ou digitalize o código QR.





# LaserJet Pro M304-M305, M404-M405

## Komma igång-guide

English.....	3
Français.....	5
Deutsch.....	7
Italiano.....	9
Español.....	11
Català.....	13
Dansk.....	15
Nederlands.....	17
Eesti.....	19
Suomi.....	21
Latviešu.....	23
Lietuvių.....	25
Norsk.....	27
Português.....	29
<b>Svenska.....</b>	<b>31</b>

**OBS!** Det behövs internetanslutning för att ställa in skrivaren och hämta programdrivrutinen.

### Vanliga frågor

För att få svar på vanliga frågor kan du gå till [www.hp.com/support/ljM404FAQ](http://www.hp.com/support/ljM404FAQ) eller skanna QR-koden.



## 3. Grundinställningar på kontrollpanelen

Efter att du slagit på skrivaren ska du vänta på att den startar. För att navigera på kontrollpanelen använder du pilknapparna och **OK**. Följ meddelandena på kontrollpanelen för att konfigurera dessa inställningar:

- Språk
- Plats
- Skrivarens inställningsmiljö

Välj ett av följande alternativ:

- **Self-managed** (Självstyrt): Optimerade standardinställningar för de flesta användare som inkluderar guidad installation och konfiguration samt automatiska uppdateringar.
- **IT-managed** (IT-styrt): Optimerade standardinställningar för hantering av anläggningen.

Inställningarna är helt anpassningsbara efter första installation.

## 4. Hämta och installera programvaran

**OBS!** Anslut inte USB-kabeln förrän du uppmanas att göra det.

### Metod 1: Hämta HP Easy Start (Windows och Mac OS)

1. Gå till [123.hp.com/laserjet](http://123.hp.com/laserjet) och klicka på **Hämta**.
2. Följ anvisningarna på skärmen och sedan uppmaningar att spara filen på datorn.
3. Starta programvarufilen från mappen där du sparade filen.
4. Följ instruktionerna på skärmen för att installera programvaran.
5. När du uppmanas att välja anslutningstyp väljer du tillämpligt alternativ för typen av anslutning.

### Metod 2: Hämta från webbsidan för skrivarsupport (Windows och Mac OS)

1. Gå till [www.hp.com/support/ljM304](http://www.hp.com/support/ljM304) eller [www.hp.com/support/ljM404](http://www.hp.com/support/ljM404).
2. Välj **Programvara och drivrutiner**.
3. Hämta programvaran för din skrivarmodell och ditt operativsystem.
4. Starta programvarufilen från mappen där filen sparades.
5. Följ instruktionerna på skärmen för att installera programvaran.
6. När du uppmanas att välja anslutningstyp väljer du tillämpligt alternativ för typen av anslutning.

### Tips! Anslut skrivaren till ett trådlöst nätverk med appen HP Smart (enbart trådlösa modeller) (enbart iOS)

1. Koppla från Ethernet- och USB-kabeln från skrivaren.
2. Från skrivarens kontrollpanel väljer du **Installation > Nätverksinställning > Återställ nätverksinställning** för att återställa skrivarens nätverk. Lampan för trådlöst börjar blinka.
3. Följ stegen i "5. Mobil utskrift" Metod 1 Installera appen HP Smart.
4. Slå på Bluetooth på mobila enheten.
5. Kör appen HP Smart. Följ instruktionerna på skärmen för att välja skrivarens namn (exempelvis "HP LaserJet XXXX") och anslut den till det trådlösa nätverket.
6. När skrivaren har anslutit till det trådlösa nätverket slutar lampan för trådlöst att blinka och lyser med fast sken.

### Konfigurera IP-adressen manuellt

Läs i skrivarens användarhandbok för information om att konfigurera IP-adressen manuellt. Mer information finns på [www.hp.com/support/ljM304](http://www.hp.com/support/ljM304) eller [www.hp.com/support/ljM404](http://www.hp.com/support/ljM404).

## 5. Mobil utskrift (valfritt)

### Metod 1: HP Smart

Använd appen HP Smart för att installera, skriva ut med mera.

1. Skanna QR-koden eller gå till [123.hp.com](https://123.hp.com).
2. Installera appen HP Smart.
3. Kör appen HP Smart och följ anvisningarna på skärmen för att ansluta, installera, skriva ut med mera.



### Metod 2: Wi-Fi Direct (endast trådlösa modeller)

Med Wi-Fi Direct kan Wi-Fi-förberedda enheter som smartphones, surfplattor och datorer skapa en trådlös nätverksanslutning direkt till skrivaren utan att använda trådlös router eller åtkomstpunkt. Anslut till skrivarens Wi-Fi Direct-signal på samma sätt som Wi-Fi-förberedda enheter ansluts till ett nytt trådlöst nätverk eller en hotspot.

#### Aktivera Wi-Fi Direct

1. På skrivarens kontrollpanel trycker du på **OK** för att visa **Hem**-skärmen.
2. Använd pilknapparna och **OK** för att öppna följande menyer:
  - **Installation**
  - **Wi-Fi Direct**
  - **Wi-Fi Direct-status**
3. Använd pilarna för att navigera till **PÅ** eller **AV** och tryck på **OK** för att aktivera eller avaktivera funktionen Wi-Fi Direct.

#### Upptäcka skrivaren

1. På den mobila enheten slår du på Wi-Fi och söker efter trådlösa nätverk.
2. Välj skrivarnamnet så som det visas på skrivarens kontrollpanel.

Mer information om trådlösa utskrift och inställningar finns på [www.hp.com/go/wirelessprinting](https://www.hp.com/go/wirelessprinting).

### Läs mer om mobil utskrift

Produkten har stöd för AirPrint och Wi-Fi Direct. För mer information om mobil utskrift, skanna QR-koden eller gå till [www.hp.com/go/LaserJetMobilePrinting](https://www.hp.com/go/LaserJetMobilePrinting).



## Felsökning

### Användarhandbok

Den här användarhandboken innehåller information om användning och felsökning. Den finns på webben:

1. Gå till [www.hp.com/support/ljM304](https://www.hp.com/support/ljM304) eller [www.hp.com/support/ljM404](https://www.hp.com/support/ljM404).
2. Om du uppmanas till det väljer du skrivare och klickar sedan på **Användarhandböcker**.

### Leta efter uppdateringar av inbyggd programvara

3. Gå till [www.hp.com/support/ljM304](https://www.hp.com/support/ljM304) eller [www.hp.com/support/ljM404](https://www.hp.com/support/ljM404).
4. Om du uppmanas till det väljer du skrivare och klickar sedan på **Programvara och drivrutiner**.
5. Välj ditt operativsystem och klicka på **Nästa**.
6. Välj **Inbyggd programvara** och klicka på knappen **Hämta**.

### Ytterligare support

En fullständig hjälp för din HP-skrivare finns på [www.hp.com/support/ljM304](https://www.hp.com/support/ljM304) eller [www.hp.com/support/ljM404](https://www.hp.com/support/ljM404).

- Problemlösning
- Sök avancerade konfigurationsanvisningar
- Hämta programuppdateringar
- Delta i supportforum
- Hitta information om garanti och föreskrifter
- Åtkomst till mobila utskriftsresurser

För att läsa mer om skrivaren kan du gå till [www.hp.com/support/ljM404FAQ](https://www.hp.com/support/ljM404FAQ) eller skanna QR-koden.









Reproduction, adaptation or translation without prior written permission is prohibited, except as allowed under the copyright laws.

The information contained herein is subject to change without notice.

The only warranties for HP products and services are set forth in the express warranty statements accompanying such products and services. Nothing herein should be construed as constituting an additional warranty. HP shall not be liable for technical or editorial errors or omissions contained herein.

## Trademark Credits

Windows® is a U.S. registered trademark of Microsoft Corporation.

Apple and the Apple logo are trademarks of Apple Inc., registered in the U.S. and other countries.

Mac OS is a trademark of Apple Inc., registered in the U.S. and other countries.

AirPrint is a trademark of Apple Inc., registered in the U.S. and other countries.



La reproduction, l'adaptation ou la traduction sans autorisation écrite préalable est interdite, sauf dans le cadre des lois sur le droit d'auteur.

Les informations contenues dans ce document peuvent être modifiées sans préavis.

Les seules garanties pour les produits et services HP sont décrites dans les déclarations de garantie expresses accompagnant ces mêmes produits et services. Les informations contenues dans ce document ne constituent en aucun cas une garantie supplémentaire. HP ne pourra être tenu responsable des erreurs ou omissions de nature technique ou rédactionnelle qui pourraient subsister dans le présent document.

## Crédits concernant les marques

Windows® est une marque déposée de Microsoft Corporation aux Etats-Unis.

Apple et le logo Apple sont des marques commerciales d'Apple, Inc. aux Etats-Unis et dans d'autres pays/régions.

Mac OS est une marque commerciale d'Apple Inc. aux États-Unis et dans d'autres pays/régions.

AirPrint est une marque commerciale d'Apple Inc. aux États-Unis et dans d'autres pays/régions.

