

RC20XDNE



| | |
|---------------------------------|----------------------|
| Famiglia | Frigorifero |
| Installazione | Libera installazione |
| Categoria | Combinato |
| Larghezza di riferimento | Fino a 60 |
| Altezza di riferimento | 160 - 200 |
| Tipo di raffreddamento | No Frost Totale |
| Sbrinamento | Automatico |
| Tipo di cerniera | Standard |
| Posizione cerniera | Destra |
| Porta reversibile | Sì |
| Codice EAN | 8017709343262 |



Estetica



| | | | |
|------------------------|--------------|-----------------------------|--------------------|
| Estetica | Universale | Materiale fianchi | Lamiera |
| Colore | Inox-look | Colore fianchi | Silver |
| Materiale Porta | Effetto inox | Logo | Applicato |
| Maniglia | Integrata | Tipologia di Display | LED |
| Tipo Maniglia | Fissa | Posizione display | Esterno (su porta) |
| Colore logo | Cromo | | |

Allestimento Comparto Frigorifero



| | | | |
|---|---------------------|---|-----------|
| Numero ripiani regolabili | 3 | Tipologia ripiano copri - verduriera | Cristallo |
| Numero cassette frutta e verdura | 1 | N° di luci comparto frigorifero | 1 |
| Tipologia ripiani regolabili | Cristallo | Vano a bassa temperatura | Sì |
| Tipologia verduriera | Su guide scorrevoli | Illuminazione interna frigo | Sì |
| Ripiano copri - verduriera | Sì | Tipo illuminazione interna frigo | Led |
| Ripiano porta - bottiglie | Sì | | |

Controporta comparto Frigorifero

| | | | |
|-------------------------------------|---|---------------------------------------|---|
| Numero balconcini regolabili | 3 | Numero mensole porta-bottiglie | 1 |
|-------------------------------------|---|---------------------------------------|---|

Altre dotazioni Frigorifero



| | | | |
|-----------------------|---------------------------------------|------------------|----|
| Accessori frigorifero | Pettine fermabottiglie, Porta-uova | MultiFlow | Sì |
|-----------------------|---------------------------------------|------------------|----|

Allestimento comparto Congelatore

Numero cassette 3

Altre dotazioni Congelatore

Accessories 1 contenitore ghiaccio

Altre caratteristiche tecniche



| | |
|-------------------------------------|--------------------------|
| Funzioni display | Congelamento rapido, Eco |
| Allarme porta aperta | Sì |
| Allarme temperatura | Sì |
| Tipo di controllo della temperatura | Elettronico |
| Numero di compressori | 1 |
| Tipo di gas refrigerante | R600a |
| Tipo di compressore | Standard |
| Agente schiumogeno | Ciclopentano |

Prestazioni / Etichetta Energetica - Reg. 2019

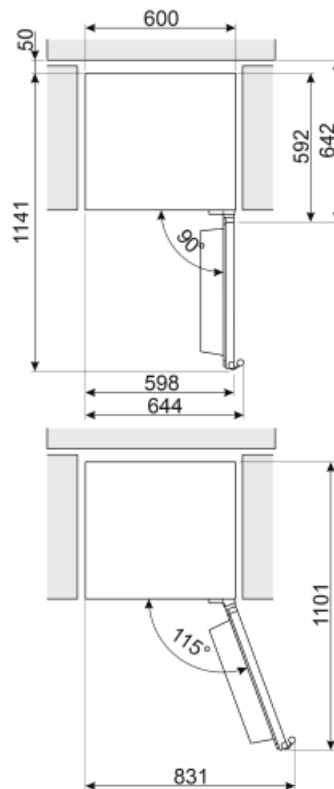
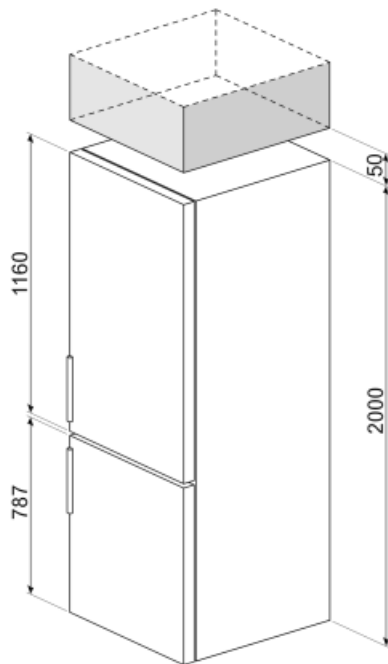


| | | | |
|---|-----------|--|-----------------|
| Consumo annuo di energia | 246 kWh/a | Emissioni di rumore aereo | 38 dB(A) re 1pW |
| Classe di efficienza energetica | E | Autonomia di Conservazione senza energia elettrica | 10 h |
| Classe di emissione di rumore aereo | C | 4 stelle - Capacità di congelamento | 9.0 Kg/24h |
| Volume totale netto | 331 l | Classe climatica | SN, N, ST, T |
| Somma dei volumi degli scomparti per prodotti congelati | 96 l | IEE | 100 % |
| Somma dei volumi degli scomparti di raffreddamento e degli scomparti per prodotti non congelati | 235 l | | |

Collegamento Elettrico

Spina (F;E) Schuko
Dati nominali di collegamento elettrico 70 W
Corrente 10 A

Tensione (V) 220-240 V
Frequenza (Hz) 50 Hz
Lunghezza cavo di alimentazione 200 cm



Glossario simboli



Sbrinamento automatico: Tutti i modelli di frigoriferi sono dotati di Sbrinamento automatico nel vano frigorifero.



Display LED: Per ottimizzare le prestazioni e semplificare al massimo l'utilizzo dell'elettrodomestico, alcune lavabiancheria e alcuni frigoriferi sono dotati di un display LED che permette di visualizzare lo stato di funzionamento del prodotto.



Funzione economy: La funzione Economy analizza l'utilizzo del frigorifero nel periodo di attivazione e ottimizza i cicli di lavoro, per contenere al minimo il dispendio di elettricità.



Congelamento rapido: La funzione del congelamento rapido permette di congelare in tempi brevissimi grandi quantità di cibi freschi. Attivandola qualche ora prima, il congelatore abbassa la temperatura e dopo alcune ore ripristina automaticamente il normale funzionamento.



Illuminazione interna a LED: L'illuminazione interna a LED garantisce un risparmio energetico e, al contempo, offre una luce di atmosfera.



Sistema di raffreddamento Multiflow: Il sistema di ventilazione Multiflow permette di diffondere costantemente e in modo omogeneo l'aria all'interno del frigorifero.



Classe di efficienza energetica E