

FORNO MULTIFUNZIONE SINGLE FAN



NV68A1110BS

Forno Multifunzione con Singola Ventola

Capacità vano cottura **68 lt**

Funzioni di cottura **6 Tradizionali**

Finitura **Acciaio Inox**

Dim. Esterne (LxAxP in mm) **595x595x570**

Dim. vano incasso (LxAxP in mm) **560x572x549**

DESIGN



Out Dial

**MANOPOLE
A SCOMPARSA**

FUNZIONALITÀ



**SINGLE
FAN**



**FUNZIONI
COTTURA**



**EFFICENZA
ENERGETICA**

COMFORT

68L

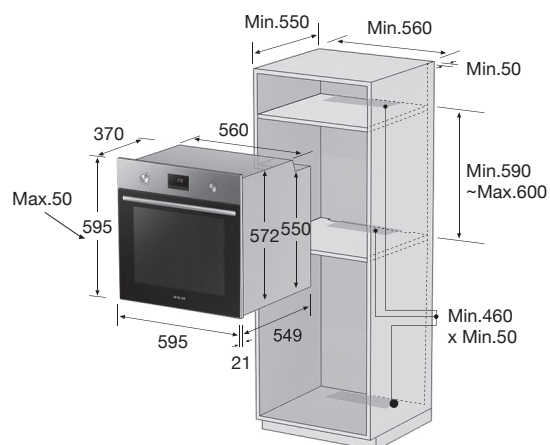
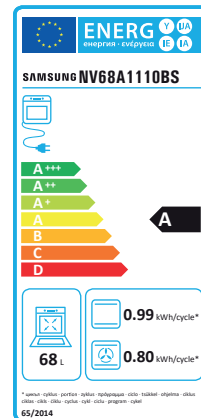
**GRANDE
CAPACITÀ**



**VANO IN SMALTO
CERAMICO**



**SICUREZZA
BAMBINI**



Le misure si intendono in mm



NV68A1110BS

cod. EAN 8806092127470

SAMSUNG

SCHEDA TECNICA*

Produttore	Samsung
Codice modello	NV68A1110BS

CARATTERISTICHE FORNO

Classe Energetica	A
Rivestimento Cavit�	Vano in Smalto Ceramico
Design	Stainless Steel
Porta	
N� Vetri	3
Drop Down	•
Soft Closing	-
Lampada Interna	25W (Alogena)
Posizione Lampada Interna	Posteriore

Controlli

Altezza Display	115mm
Display	LED Ice Blue
Tipologia	Manopole Pop-Up
Wi-Fi	-

Modalit  Pulizia

Pirolitica	-
Catalitica	-
Vapore	-
Grill Reclinabile	Fixed

CARATTERISTICHE TECNICHE

Range Temperature	
Ventilato	50~250�C
Grill Singolo	3 livelli
Superiore o Inferiore	-
Twin	-
Grill Grande	1600W / 700W
Grill Piccolo	600W
Ventola	1700W
Input Power	2600W
Overvoltage Security	-

MODALIT  DI COTTURA

Cavit� Intera	
Modalit� Forno	
Tradizionale	50~250�C
Ventilato	50~250�C
Eco Ventilato	-
Grill Grande	3 livelli
Grill Piccolo	-
Grill Ventilato	-
Eco Grill	-
Resistenza Inferiore + Ventilato	50~250�C
Resistenza Superiore + Ventilato	50~250�C
Resistenza Inferiore	-
Intensivo	-
Pro-roasting	-

Funzioni Speciali

Vapore + Ventilato	-
Resistenza Superiore + Vapore + Ventilato	-
Resistenza Inferiore + Vapore + Ventilato	-
Cottura Vapore	-
Cottura Vapore Assistita	-
Mantieni in Caldo	-
Piatto Caldo	-
Defrost	-
Lievitazione Pasta	-
Cottura Lenta	-
Essiccazione	-
Entrambe le Cavit� Simultaneamente Cavit� Superiore x Cavit� Inferiore	-

CONTROLLI

Orologio	•
Sicurezza Bambini	•
Timer	•
Selezione Tempi di Cottura	•
Selezione Fine Cottura	-
Opzioni Lingua	-
Suono	•

ACCESSORI

Guida Telescopica	-
Teglie	30 mm 1 EA
Griglia	1 EA
Spiedo BBQ	-
Sonda per carne	-

DIMENSIONI

Dimensioni (L x A x P)	
Esterne	595 x 595 x 570 mm
Incasso	560 x 572 x 549 mm
Imballo	694 x 660 x 660 mm
Capacit�	
Volume Netto	68 L
Volume Netto (Cavit� Superiore / Inferiore)	-
Peso Netto	31.4 Kg