



Ampliate la vostra visione con un GB3461WQSU Red Eagle con FreeSync Premium

Con un pannello IPS, una frequenza di aggiornamento a 144Hz, 1ms MPRT e la risoluzione 3440x1440, questo monitor permette ai giocatori hardcore di liberare il loro potenziale di gioco e di godere di una qualità d'immagine superba.

Il supporto regolabile in altezza consente di regolare facilmente la posizione dello schermo in base alle proprie preferenze e offre la possibilità di personalizzare le impostazioni dello schermo utilizzando le modalità di gioco predefinite e personalizzate. La funzione Black Tuner consente di controllare le scene oscure per assicurarvi che i dettagli siano sempre chiaramente visibili.



Tecnologia FreeSync™ Premium

Questo monitor supporta la visualizzazione di contenuti HDR e garantisce una bassa latenza in ingresso e una bassa compensazione del framerate, ponendo fine a qualsiasi problema di Screen Tearing o Stuttering a praticamente qualsiasi framerate.



ULTRA WIDE - UWQHD

La risoluzione UWQHD (Ultra-wide QHD) garantisce un'area di visualizzazione molto ampia (21:9).

01 CARATTERISTICHE DISPLAY

Diagonale	34", 86.7cm
Pannello	ADS-IPS, finitura opaca
Risoluzione nativa	3440 x 1440 @144Hz (4.9 megapixel UWQHD, DisplayPort)
Format	21:9
Luminosità	350 cd/m ² tipico
Contrasto statico	1000:1 tipico
Contrasto avanzato	80M:1
Tempo di risposta (MPRT)	1ms
Angolo di visione	orizzontale/verticale: 178°/178°, sinistra/destro 89°/89°, alto/giù: 89°/89°
Supporta colore	16.7mIn 8bit (sRGB: 100%, NTSC: 74%)
Siincronizzazione orizzontale	30 - 220KHz
Siincronizzazione verticale	48 - 144Hz
Angolo di visione L x H	799.8 x 334.8mm, 31.5 x 13.2"
Pixel pitch	0.233mm
Color	opaca

02 INTERFACCE / CONNETTORI / CONTROLLI

Connettore ingresso	HDMI x2 (max. 3440 x 1440 @120Hz) DisplayPort x2 (max. 3440 x 1440 @144Hz)
USB HUB	x2 (v.3.0)
HDCP	si
Connettore cuffie	si

03 CARATTERISTICHE SPECIALI

Riduzione luce blu	si
Flicker free	si
supporta la Tecnologia FreeSync™	Display Port: 3440 x 1440 @144Hz
HDR	si (HDR ready)
Lingua OSD	EN, DE, FR, IT, RU, JP, CZ, NL, PL
Pulsanti controllo	Power, Menu, +/- Volume, -/ ECO/, ingresso/uscita
Controllo utente	regolazioni immagine (luminosità, contrasto, black tuner, nitidezza, overdrive, contr. avanzato, eco, tecnologia X-Res, MBR), regolazione colore (caldo, normale, freddo, imp. colore utente, blue light reducer, gamma), selezione ingresso, PiP/PbP (modalità PiP/PbP, sub win input, PiP dimensione, PiP posizione, swap), audio (volume, silenzioso, entrata audio), i-Style (modalità i-Style, salva imp. utente 1/2/3), lingua, impostazioni OSD (posizione orizz. OSD, posizione vert. OSD, sfondo OSD, time out OSD, informazioni) imp. menu (imp. modalità video, HDMI RGB Range, direct drive, FreeSync, HDR, logo di apertura, LED, ripristino)
Altoparlanti	2 x 5W
Utilità	brevettato Kensington-lock™, DDC2B, Mac OSX

04 MECCANICA

Regolazione posizione display	altezza, swivel, tilt
Regolazione altezza	130mm
Snodo	90°; 45° sinistra; 45° destro
Angolo di inclinazione	22° alto; 3° giù

Montaggio VESA

100 x 100mm

05 ACCESSORI INCLUSI

Cavo

di alimentazione, USB, HDMI, DP

Altro

guida rapida, guida di sicurezza

06 ALIMENTAZIONE

Unità di alimentazione

interno

Alimentazione

AC 100 - 240V, 50/60Hz

Consumo energia

49W tipico, 0.5W stand by, 0.5W spento

07 SOSTENIBILITA'

Norme

CE, TÜV-Bauart, EAC, PSE, RoHS support, WEEE, VCCI

Classe efficienza energetica

B

Altro

REACH SVHC sopra 0,1%: Piombo

08 DIMENSIONI / PESO

Prodotti dimensioni L x H x P

817 x 415 (545) x 230mm

Box dimensioni L x H x P

900 x 460 x 230mm

Peso (netto)

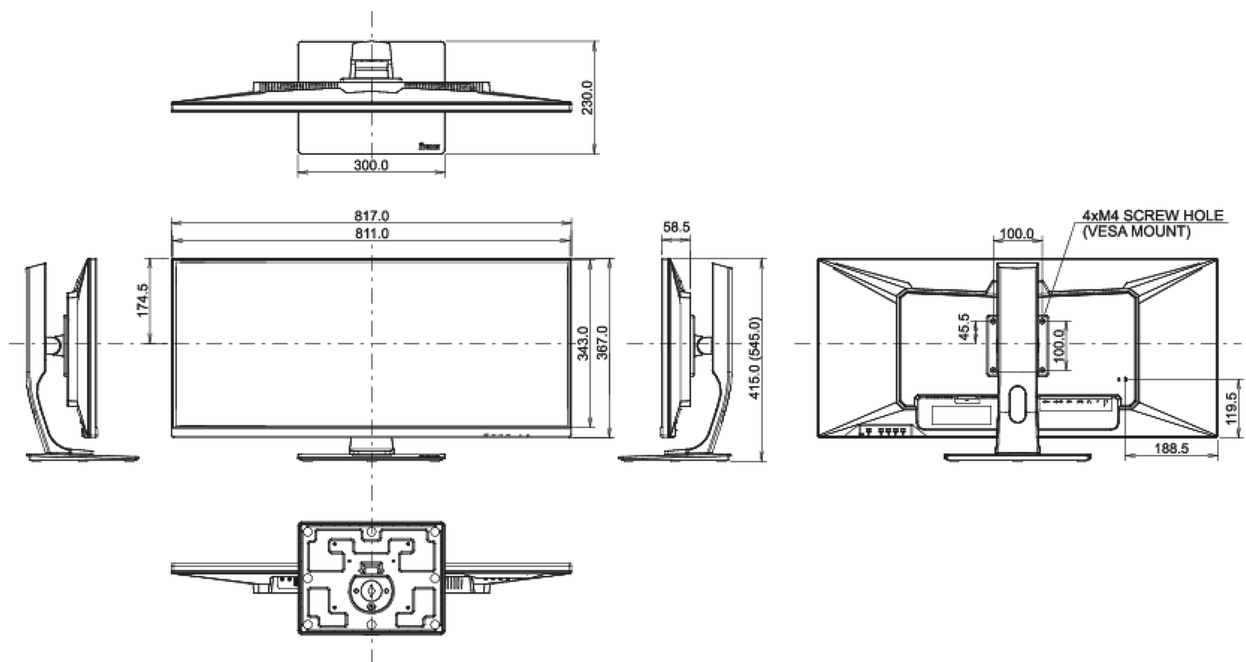
9.7kg

Peso (lordo)

12.8kg

EAN code

4948570117185



Manufacturer	iiyama
Model	G-Master GB3461WQSU-B1
Classe efficienza energetica	B
Diagonale area attiva	86.7cm; 34"; (34" segment)
Consumo acceso	47W
Consumo annuo energia	69kWh/annuo*
Alimentazione in attesa	0.5W stand by
Power in OFF Mode	0.5W spento
Risoluzione	3440 x 1440

*Si tratta di informazioni ai sensi del Regolamento (UE) n. 1062/2010. * In base al consumo energetico del monitor 4 ore al giorno per 365 giorni. Il consumo effettivo di energia dipende dal modo in cui il monitor viene utilizzato.*

Tutti i marchi e i marchi registrati citati. E & O E. Specifiche soggette a modifiche senza preavviso. Tutti i display LCD è conforme alla norma ISO-9241-307:2008 in connessione con difetti dei pixel.

© IIYAMA CORPORATION. ALL RIGHTS RESERVED