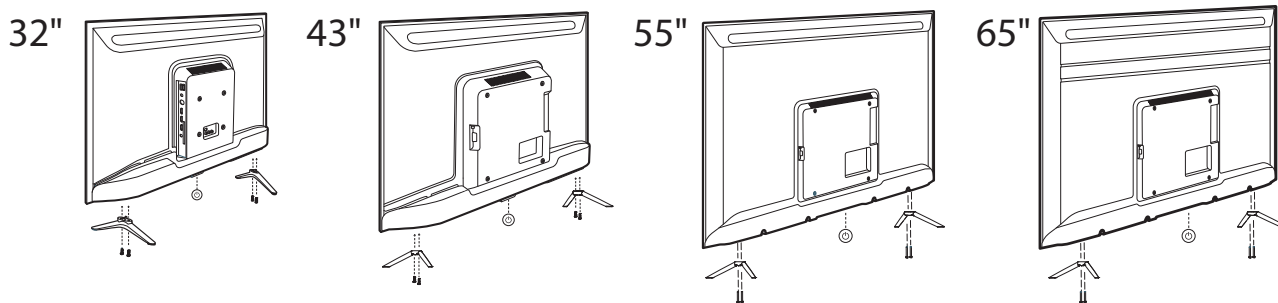




# Guida all'installazione e avviso di sicurezza del televisore

# Installazione



## 01 Installazione (da tavolo)

Inserire le basi del supporto sinistra/destra nel televisore come mostrato nell'immagine e fissarle con le apposite viti.

Nota: La staffa per il montaggio a parete non è un accessorio standard.

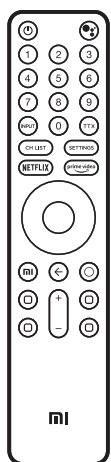
## 02 Accendere il televisore

Collegare il cavo di alimentazione del televisore alla presa di corrente CA.

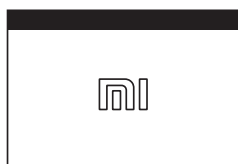
Premere il pulsante di accensione presente nella parte inferiore del televisore (oppure premere il pulsante di accensione sul telecomando) per accenderlo.

Seguire le istruzioni relative allo schermo disponibili nella guida di avvio rapido per configurare il televisore.

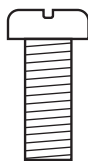
## Accessori



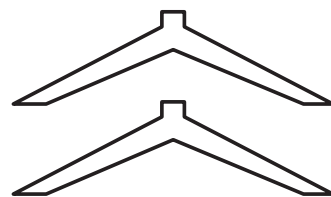
Telecomando



Manuale utente



Viti x 4



Supporto x 2

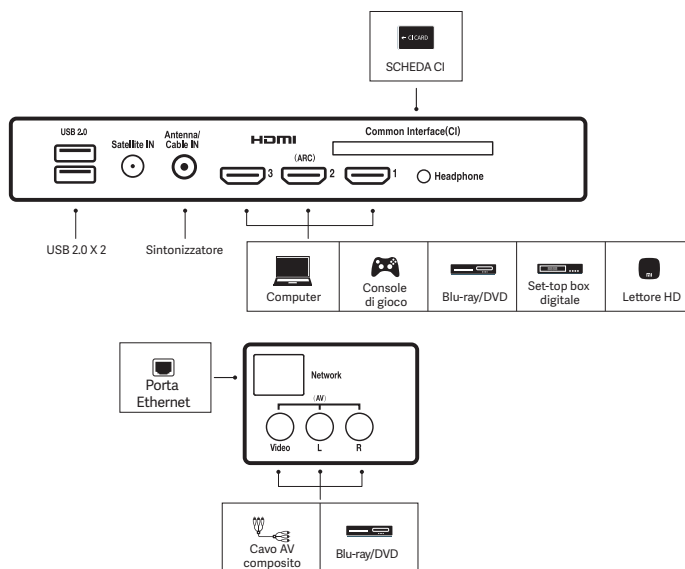
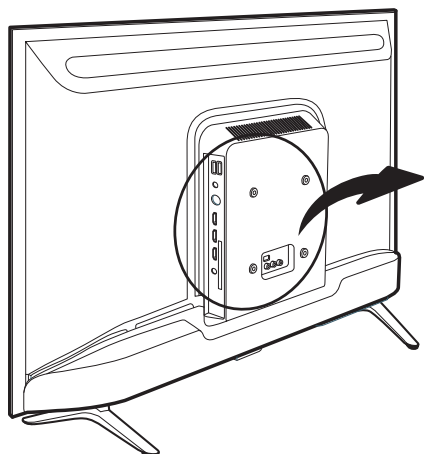
Nota:

1) Gli accessori possono variare a seconda del modello.

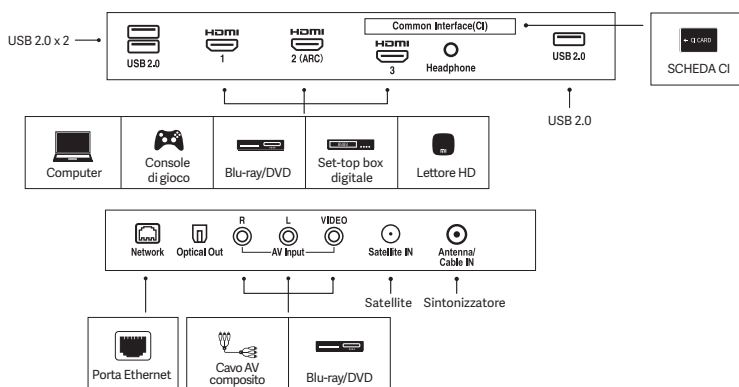
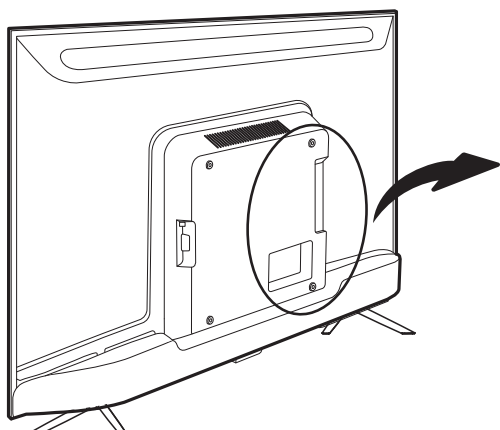
2) Le specifiche possono variare senza preavviso.

3) Le immagini del supporto sono da usarsi solo come riferimento.

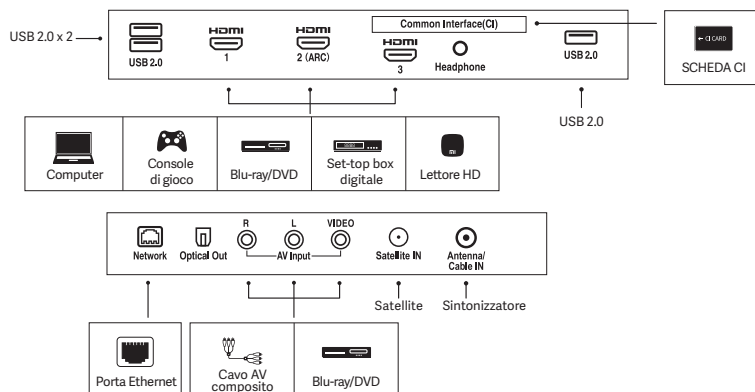
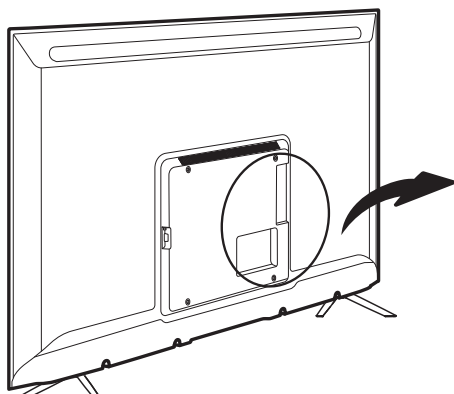
## Interfaccia TV (32")



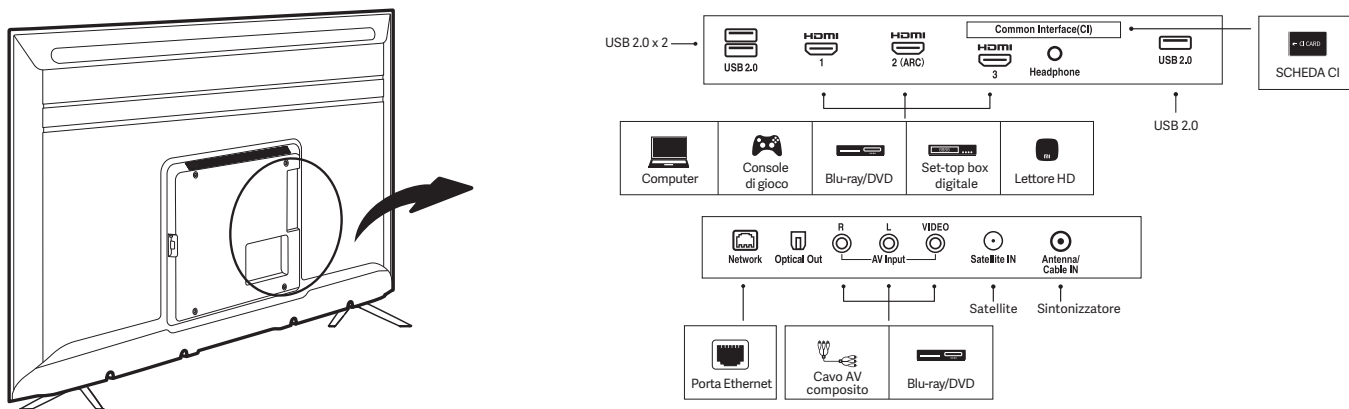
## Interfaccia TV (43")



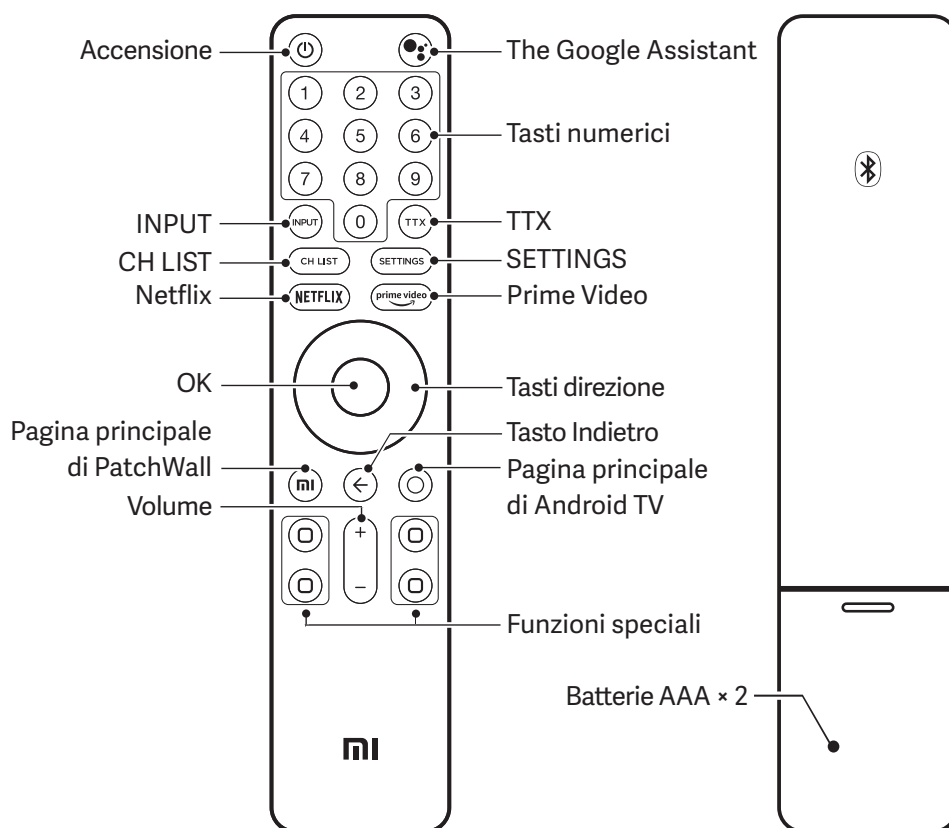
## Interfaccia TV (55")



## Interfaccia TV (65")



## Utilizzo del telecomando



Pulsante di accensione: consente di accendere e spegnere il televisore.

The Google Assistant: Per utilizzare l'Assistente Google\*, premere il relativo tasto sul telecomando

Tasti numerici: consente di accedere direttamente ai canali.

INPUT: premere per selezionare le sorgenti video disponibili.

TTX: consente di selezionare o disattivare la modalità Teletext.

CH LIST: premere per visualizzare l'elenco dei canali.

SETTINGS: consente di visualizzare il menu principale sullo schermo.

Netflix: consente di accedere direttamente all'applicazione Netflix.

Prime Video: consente di accedere direttamente all'applicazione Prime Video.

Tasti di direzione: Consentono di scorrere i contenuti in alto/basso o verso sinistra/destra. Durante la riproduzione, utilizzare i pulsanti sinistro/destro per andare avanti/indietro veloce.

OK: premere per confermare la selezione corrente durante la navigazione. È possibile mettere in pausa/riprendere il video corrente durante la riproduzione, ad eccezione dei canali live (Set-Top Box o RF).

Pagina principale di PatchWall: premere brevemente per tornare rapidamente alla pagina principale di PatchWall.

Tasto Indietro: consente di tornare al livello precedente.

Pagina principale di Android TV: premere brevemente per tornare rapidamente alla pagina principale di Android TV.

Funzioni speciali: Utilizzare questi pulsanti in base alle istruzioni visualizzate sullo schermo del televisore.



\* L'Assistente Google non è disponibile per alcune lingue e in alcuni paesi.

## Specifiche

	32"	43"	55"	65"
Modello	Android TV Modello: L32M5-5ASP Tensione: 100-240 V ~ 50/60 Hz Consumo energetico: 45 W	Android TV Modello: L43M5-5ASP Tensione: 100-240 V ~ 50/60 Hz Consumo energetico: 85 W	Android TV Modello: L55M5-5ASP Tensione: 200-240 V ~ 50/60 Hz Consumo energetico: 150 W	Android TV Modello: L65M5-5ASP Tensione: 100-240 V ~ 50/60 Hz Consumo energetico: 200 W
Specifiche di base	Dimensioni dello schermo: 80cm Risoluzione dello schermo: 1366x768 (HD) Frequenza di aggiornamento: 60 Hz	Dimensioni dello schermo: 108cm Risoluzione dello schermo: 3840x2160 (4K) Frequenza di aggiornamento: 60 Hz	Dimensioni dello schermo: 138,8cm Risoluzione dello schermo: 3840x2160 (4K) Frequenza di aggiornamento: 60 Hz	Dimensioni dello schermo: 163,9cm Risoluzione dello schermo: 3840x2160 (4K) Frequenza di aggiornamento: 60 Hz

Specifiche hardware	CPU: CA53 quad-core RAM: DDR da 1,5 GB Memoria flash: eMMC da 8 GB Processore grafico: Mali-470MP	CPU: CA55 quad-core RAM: DDR da 2GB Memoria flash: eMMC da 8 GB Processore grafico: Mali-470MP	CPU: CA55 quad-core RAM: DDR da 2GB Memoria flash: eMMC da 8 GB Processore grafico: Mali-470MP	CPU: CA55 quad-core RAM: DDR da 2GB Memoria flash: eMMC da 16 GB Processore grafico: Mali-470MP
Porte	Interfaccia di ingresso: AV x 1; Antenna x 1; Satellite x 1 HDMI x 3 (1 porta con supporto ARC) Interfaccia di uscita: Auricolari x 1 Interfaccia dati: USB 2.0 x 2; Porta Ethernet x 1 CI x 1	Interfaccia di ingresso: AV x 1; Antenna x 1; Satellite x 1 HDMI x 3 (1 porta con supporto ARC) Interfaccia di uscita: Auricolari x 1; Unità ottica x 1 Interfaccia dati: USB 2.0 x 3; Porta Ethernet x 1 CI x 1	Interfaccia di ingresso: AV x 1; Antenna x 1; Satellite x 1 HDMI x 3 (1 porta con supporto ARC) Interfaccia di uscita: Auricolari x 1; Unità ottica x 1 Interfaccia dati: USB 2.0 x 3; Porta Ethernet x 1 CI x 1	Interfaccia di ingresso: AV x 1; Antenna x 1; Satellite x 1 HDMI x 3 (1 porta con supporto ARC) Interfaccia di uscita: Auricolari x 1; Unità ottica x 1 Interfaccia dati: USB 2.0 x 3; Porta Ethernet x 1 CI x 1
Wireless Connettività	Wi-Fi: 2,4 GHz/5 GHz (802.11 a/b/g/n/ac) Bluetooth: BT4.2/5.0	Wi-Fi: 2,4 GHz/5 GHz (802.11 a/b/g/n/ac) Bluetooth: BT4.2/5.0	Wi-Fi: 2,4 GHz/5 GHz (802.11 a/b/g/n/ac) Bluetooth: BT4.2/5.0	Wi-Fi: 2,4 GHz/5 GHz (802.11 a/b/g/n/ac) Bluetooth: BT4.2/5.0
Codifica audio e video	Formati audio: FLAC; AAC; OGG; Dolby Audio; DTS-HD Formati video: MPEG 1/2/4; H.263; H.264; H.265; VP8; VP9	Formati audio: FLAC; AAC; OGG; Dolby Audio; DTS-HD Formati video: MPEG 1/2/4; H.263; H.264; H.265; VP8; VP9	Formati audio: FLAC; AAC; OGG; Dolby Audio; DTS-HD Formati video: MPEG 1/2/4; H.263; H.264; H.265; VP8; VP9	Formati audio: FLAC; AAC; OGG; Dolby Audio; DTS-HD Formati video: MPEG 1/2/4; H.263; H.264; H.265; VP8; VP9

## Precauzioni importanti

### Installazione

- Il televisore deve essere installato vicino a una presa di alimentazione CA in modo tale da collegarlo e scollegarlo facilmente.
- Posizionare il televisore su una superficie piana e liscia per evitare che cada e si danneggi o causi lesioni.
- Se si desidera installare un supporto a parete per TV, si consiglia di utilizzare un accessorio autorizzato.
- Il diametro e la lunghezza delle viti variano a seconda del modello di supporto a parete. Se non si utilizzano le viti corrette, il televisore potrebbe cadere danneggiando i componenti interni.

## Spostamento

- Scollegare tutti i cavi prima di spostare il televisore.
- I televisori di grandi dimensioni richiedono 2 o più persone per essere spostati in tutta sicurezza. Evitare di esercitare pressione sul pannello LED quando si sposta il televisore. Evitare di scuotere il televisore o di sottoporlo a vibrazioni eccessive.
- Quando si sposta il televisore in una nuova posizione o per sottoporlo a interventi di riparazione, imballarlo utilizzando la confezione originale e i materiali di imballaggio.

## Ventilazione

- Non coprire i fori di ventilazione né inserire oggetti nella scocca.
- Mantenere uno spazio sufficiente intorno al televisore per garantire una corretta ventilazione.

## Montaggio a parete

Per garantire la corretta ventilazione ed evitare l'accumulo di polvere o sporcizia:

- Non montare il televisore in posizione orizzontale, capovolto o piegato all'indietro né lateralmente.
- Non posizionare il televisore su un ripiano, un tappeto, un letto o un armadio.
- Non coprire il televisore con alcun tessuto (ad esempio delle tende) o altri materiali (ad esempio dei giornali).

## Cavo di alimentazione CA

Utilizzare il cavo di alimentazione CA e la presa seguendo le istruzioni riportate di seguito per evitare incendi, scosse elettriche, danni o lesioni personali:

- Inserire completamente la spina nella presa CA.
- Utilizzare il televisore con una fonte di alimentazione di 32" & 43" 100-240V/55" 200-240V CA.
- Quando si collegano i cavi, il cavo di alimentazione CA deve essere scollegato per motivi di sicurezza. Fare attenzione a non calpestare i cavi.
- Prima di effettuare operazioni o spostare il televisore, scollegare il cavo di alimentazione CA dalla presa.
- Tenere il cavo di alimentazione CA lontano da fonti di calore.
- Scollegare la spina di alimentazione CA e pulirla regolarmente. La presenza di polvere e vapore acqueo può compromettere l'isolamento della presa e causare incendi.
- Evitare di schiacciare, piegare, modificare o torcere eccessivamente il cavo di alimentazione CA, per evitare di scoprire o spezzare i fili.
- Non posizionare oggetti pesanti sul cavo di alimentazione CA.
- Non tirare il cavo di alimentazione CA quando si scollega dalla presa.

- Non collegare troppi dispositivi alla stessa presa di alimentazione CA.
- Non utilizzare prese di alimentazione CA inadatte.

## Bambini

- Non lasciare che i bambini si aggrappino al televisore.
- Posizionare piccoli oggetti fuori dalla portata dei bambini per evitare il rischio di soffocamento.

## Elementi opzionali

- Tenere gli accessori opzionali e i dispositivi che emettono radiazioni elettromagnetiche lontani dal televisore per evitare distorsioni delle immagini o rumori.

## Nel caso in cui ...

- Il cavo di alimentazione CA sia danneggiato
- La presa di alimentazione CA non sia adatta
- Il televisore si sia danneggiato a causa di una caduta o di un urto
- Liquidi o oggetti entrino all'interno del televisore attraverso un'apertura, spegnere il televisore e scollegare immediatamente il cavo di alimentazione CA.

## Restrizioni d'uso

Non installare/utilizzare il televisore nei seguenti luoghi, ambienti o condizioni, altrimenti potrebbe non funzionare correttamente e causare incendi, scosse elettriche, danni o lesioni personali.

- Luoghi:

All'aperto (alla luce diretta del sole), vicino al mare, su una nave o un altro tipo di imbarcazione, all'interno di un'automobile, in una struttura medica, in un luogo instabile, vicino all'acqua o in un luogo esposto a pioggia, umidità o muffa. Se il televisore viene installato nello spogliatoio di una piscina o sorgente termale pubblica, potrebbe essere danneggiata dal solfuro presente nell'aria.

- Ambiente:

Luoghi caldi, umidi o polverosi; luoghi in cui è possibile vi siano insetti; luoghi soggetti a shock meccanici; accanto a oggetti infiammabili (ad esempio candele). Il televisore non deve essere esposto a gocce o spruzzi d'acqua e sulla parte superiore del televisore non devono essere posizionati oggetti contenenti liquidi, ad esempio vasi di fiori. Non posizionare il televisore in un luogo umido o polveroso, né in un locale in cui siano presenti vapore o fumi (vicino a una stufa o un umidificatore) per evitare incendi, scosse elettriche o che si deformi. Non bollire acqua, riscaldare e cuocere cibi o usare zampironi vicino al televisore.



- Condizioni:

Non utilizzare il televisore con le mani bagnate, se la scocca è aperta o con accessori non autorizzati dal produttore. In caso di temporali, scollegare il cavo di alimentazione CA dal televisore e dalla presa CA. Non installare il televisore in una posizione all'aria aperta. La mancata osservanza di queste raccomandazioni può comportare lesioni personali o danni o farsi che alcuni oggetti colpiscano il televisore.

- Danni allo schermo del Mi TV

Non lanciare oggetti contro il televisore, altrimenti lo schermo potrebbe rompersi in seguito all'impatto e causare gravi lesioni. In caso di danni alla superficie del televisore, non toccare il televisore prima di aver scollegato il cavo di alimentazione CA per evitare scosse elettriche.

- Condizioni di funzionamento:

Temperatura d'esercizio: 0 °C-40 °C    Temperatura di stoccaggio: -15 °C ~ -40 °C

Umidità relativa: <80%

## Precauzioni

- Guardare la televisione in ambienti con illuminazione appropriata. Guardare la televisione in ambienti con scarsa illuminazione o per lunghi periodi può danneggiare la vista.
- Lo schermo e la scocca si surriscaldano quando il televisore è acceso. Si tratta di un fenomeno normale.
- Non supporta la decodifica del bitstream DTS-CD da HDMI IN.

## Uso e pulizia dello schermo/della scocca del Mi TV

Prima di pulire il TV LED, accertarsi che il cavo di alimentazione CA sia scollegato dalla presa di alimentazione CA. Osservare le seguenti precauzioni per evitare che i materiali della scocca si deteriorino o che il rivestimento dello schermo si corroda.

- Utilizzare un panno morbido per eliminare la polvere dalla superficie dello schermo/della scocca. In caso di polvere ostinata, rimuoverla con un panno morbido inumidito con un detergente delicato.
- Non spruzzare acqua o detersivi direttamente sul televisore. Il liquido potrebbe gocciolare sulla base dello schermo o su parti esterne, causando malfunzionamenti.
- Non utilizzare spugne abrasive, detersivi alcalini/acidi, detersivi in polvere o liquidi volatili, quali alcool, oli volatili, solventi o insetticidi. L'uso delle suddette sostanze o il contatto prolungato con prodotti in gomma o vinile può causare danni alla superficie dello schermo e alla scocca. Si consiglia di pulire regolarmente le apposite aperture per garantire una ventilazione adeguata.
- Quando si regola l'angolazione del televisore, spostarlo lentamente per evitare che si muova o scivoli dalla base.

## Conformità RoHS – Unione Europea

- I prodotti Xiaomi venduti nell'Unione Europea soddisfano i requisiti della direttiva 2011/65/EU e le successive modifiche della direttiva (EU) 2015/863 sulla restrizione dell'uso di determinate sostanze pericolose negli apparecchi elettrici ed elettronici

## Dichiarazione di conformità europea semplificata

Con la presente, Beijing Xiaomi Electronics Co., Ltd dichiara che l'attrezzatura radio di tipo MI TV è conforme alla Direttiva 2014/53/UE.

Il testo completo della dichiarazione di conformità UE è disponibile al seguente indirizzo Internet: [www.mi.com](http://www.mi.com)

## Radiofrequenza e potenza

Questo dispositivo offre le seguenti bande di frequenza esclusivamente nelle aree UE e la potenza massima di radiofrequenza indicata di seguito:

Bluetooth 2402-2480 MHz: < 10dBm

Wi-Fi 2412-2472 MHz: < 20 dBm

Wi-Fi 5180-5320MHz e 5500-5700: < 20 dBm

Questo dispositivo è destinato all'utilizzo solo in ambienti interni quando utilizzato con intervallo di frequenza 5150-5350 MHz nei seguenti paesi:

AT	BE	BG	HR	CY	CZ	DK	EE	FI	FR	DE	EL	HU	IE
IT	LV	LT	LU	MT	NL	PL	PT	RO	SK	SI	ES	SE	UK

In conformità con l'articolo 10.2 della Direttiva 2014/53/UE (RED), questo dispositivo può essere utilizzato in almeno uno Stato membro senza violare i requisiti applicabili sull'utilizzo dello spettro radio.



Per consentire il riciclo e facilitare l'utilizzo efficace delle risorse, restituire il prodotto a un centro di raccolta autorizzato di zona, a un centro di smontaggio o riciclo registrato per lo smaltimento del prodotto.

Significato del simbolo del bidone con le ruote: Il simbolo indica di non gettare i rifiuti elettronici nei cassonetti comunali per la raccolta dei rifiuti. Questi rifiuti sono pericolosi e devono essere riciclati seguendo procedure speciali.

## Come smaltire questo prodotto

Smaltire il prodotto presso il centro di assistenza Xiaomi autorizzato più vicino. Istruzioni su come gestire il prodotto durante e dopo l'uso e cosa fare e non fare a riguardo;


### Cose da fare:


- a. Consultare sempre le informazioni indicate sul catalogo fornito con il prodotto su come gestire gli apparecchi al termine della propria vita utile.


- b. Assicurarsi che i prodotti elettronici vengano riparati e gestiti solo da centri di riciclo autorizzati.
- c. Chiamare sempre i centri di riciclo dei rifiuti elettronici autorizzati per smaltire i prodotti che hanno raggiunto il termine di vita utile.
- d. Portare sempre i prodotti elettronici usati, le batterie o gli accessori che hanno raggiunto il termine della propria vita utile presso il più vicino centro/punto di raccolta autorizzato per rifiuti elettronici.
- e. Laddove possibile o indicato, separare il materiale di imballaggio in base alle indicazioni di smaltimento e ai criteri di riciclo.


### Cose da non fare:

- a. Non smontare i prodotti elettronici autonomamente.
- b. Non gettare i componenti elettronici nei contenitori che riportano il simbolo "Non riciclabile".
- c. Non smaltire i rifiuti elettronici presso punti non autorizzati e non organizzati come centri di rottamazione locali/rigattieri.

 **Chromecast built-in** È possibile guardare le applicazioni di intrattenimento preferite (film e programmi televisivi, musica, giochi, sport e molto altro ancora) da dispositivo Android o iOS, computer Mac o Windows o Chromebook sul Mi TV. Le applicazioni compatibili con Chromecast sono disponibili su [g.co/castapps](https://g.co/castapps).

 Prodotto su licenza di Dolby Laboratories. Dolby, Dolby Audio e il simbolo della doppia D sono marchi registrati di Dolby Laboratories.

 Prodotto su licenza da DTS Licensing Limited. DTS, il simbolo, DTS e il simbolo insieme, DTS-HD e il logo DTS-HD sono marchi registrati e/o marchi di DTS, Inc. negli Stati Uniti e/o in altri Paesi. . DTS, Inc. Tutti i diritti riservati.

 **HDMI**® I termini HDMI e HDMI High-Definition Multimedia Interface e il logo HDMI sono marchi o marchi registrati di HDMI Licensing Administrator, Inc. negli Stati Uniti e in altri Paesi.

Google, Android, YouTube, Android TV e altri marchi sono marchi di Google LLC.



# AVVISO DI GARANZIA XIAOMI

LA PRESENTE GARANZIA FORNISCE I DIRITTI SPECIFICI ALL'UTENTE. L'UTENTE PUÒ DISPORRE DI ULTERIORI DIRITTI CONCESSI DALLA LEGGE DEL PROPRIO PAESE, PROVINCIA O STATO. INFATTI, IN ALCUNI PAESI, PROVINCE O STATI, LA LEGGE PER LA TUTELA DEI CONSUMATORI PUÒ IMPORRE UN PERIODO DI GARANZIA MINIMO. OLTRE A QUANTO CONSENTITO DALLA LEGGE, XIAOMI NON ESCLUDE, LIMITA O SOSPENDE ALTRI DIRITTI DELL'UTENTE. PER UNA COMPrensIONE COMPLETA DEI DIRITTI DELL'UTENTE, SI INVITA L'UTENTE A CONSULTARE LE LEGGI DEL PROPRIO PAESE, PROVINCIA O STATO.

La presente Garanzia contrattuale si applica solo ai componenti hardware del prodotto Xiaomi (di seguito "Prodotto") come viene originariamente fornito e non si applica a software o altre apparecchiature di proprietà di Xiaomi o terze parti per le quali vengono forniti o previsti un contratto di licenza con l'utente finale, una garanzia separata oppure dichiarazioni o esclusioni di garanzia.

## **GARANZIA LIMITATA DEL PRODOTTO**

Xiaomi garantisce all'acquirente originale che il prodotto Xiaomi sarà privo di difetti di materiali e di fabbricazione in condizioni di normale utilizzo durante il periodo di garanzia. Salvo quanto diversamente previsto dalla legge applicabile, la garanzia dura e viene fornita come indicato nella tabella seguente. Nonostante la suddetta clausola, Xiaomi non esclude, limita o sospende il periodo minimo di garanzia legale imposto dalla legge applicabile.

## **PERIODO DI GARANZIA**

Tipo di garanzia	Periodo di garanzia	Richiesta di rimborso in garanzia
Richiesta di rimborso in garanzia	24 mesi	Riparazione
Riparazione	24 mesi	Riparazione
Telecomando e accessori	24 mesi	Riparazione

Xiaomi non garantisce che il funzionamento del Prodotto sarà privo di interruzioni o errori.

## **ESCLUSIONI E LIMITAZIONI**

Se non diversamente stabilito da Xiaomi, la presente Garanzia limitata si applica solo al Prodotto realizzato da o per Xiaomi, che può essere identificato dal marchio "Xiaomi" o "Mi", dal nome commerciale o dal logo apposto su di esso.

La Garanzia limitata non si applica nei seguenti casi:

1. La scheda della garanzia, il numero di serie e il modello sono incompleti/incompatibili.
2. Non è possibile mostrare la scheda della garanzia e la prova di acquisto originali.
3. I numeri di serie, modello e prodotto sono stati eliminati, alterati o rimossi.
4. Si sono verificati danni causati da negligenza dell'utente e/o dall'uso non coerente con le istruzioni.

5. Si sono verificati danni dovuti a negligenza, tra cui caduta, esposizione a liquidi, uso improprio, tensione di corrente elettrica usate non corretta, rottura dovuta a pressione, conservazione non corretta, graffi, formazione di ruggine, macchie e muffa o danni esterni causati dall'uso quotidiano e così via
6. I danni causati da forza maggiore includono, tra gli altri, i disastri naturali e/o le rivolte.
7. Le parti di ricambio vengono sostituite con parti non originali o sono state aperte e/o riparate da un tecnico non indicato da Xiaomi.
8. Il software o l'hardware è stato modificato dall'utente.
9. Il periodo di garanzia è scaduto.

## **GARANZIA IMPLICITE**

A meno che non sia vietato dalle leggi applicabili, tutte le garanzie implicite (incluse le garanzie di commerciabilità e idoneità per uno scopo particolare) saranno vincolate alla durata della presente garanzia limitata. Alcune giurisdizioni non consentono limitazioni alla durata di una garanzia implicita, pertanto, la suddetta limitazione potrebbe non essere applicabile all'utente.

## **LIMITAZIONE DEI DANNI**

A meno che non sia vietato delle leggi applicabili, Xiaomi non potrà essere ritenuta responsabile per danni accidentali, indiretti, speciali o consequenziali, inclusi, a titolo esemplificativo ma non esaustivo, perdita di profitti, entrate o dati, danni derivanti da qualsiasi violazione della garanzia esplicita o implicita o di una sua condizione oppure secondo altre dottrine, anche quando Xiaomi è stata informata della possibilità di tali danni.

Alcune giurisdizioni non consentono l'esclusione o la limitazione dei danni speciali, indiretti, accidentali o consequenziali, pertanto, la suddetta limitazione o esclusione potrebbe non essere applicabile all'utente.

## **Informazioni di contatto**

Per ulteriori informazioni, visitare il sito [www.mi.com](http://www.mi.com).

Il referente per il servizio di post-vendita può essere una persona della rete di assistenza autorizzata di Xiaomi, dei distributori autorizzati di Xiaomi o il fornitore finale che ha venduto i prodotti. In caso di dubbi, contattare la persona interessata identificata da Xiaomi.