

**GUIDA RAPIDA DI MANUTENZIONE E D'USO**

**IT**

**MAINTENANCE AND USER'S GUIDE**

**EN**

**MANUEL D'ENTRETIEN ET D'UTILISATION**

**FR**

**WARTUNG UND BENUTZERHANDBUCH**

**DE**

**HANDLEIDING ONDERHOUD EN GEBRUIK**

**NL**

**VEDLIGEHODELSE OG BRUGERVEJLEDNING**

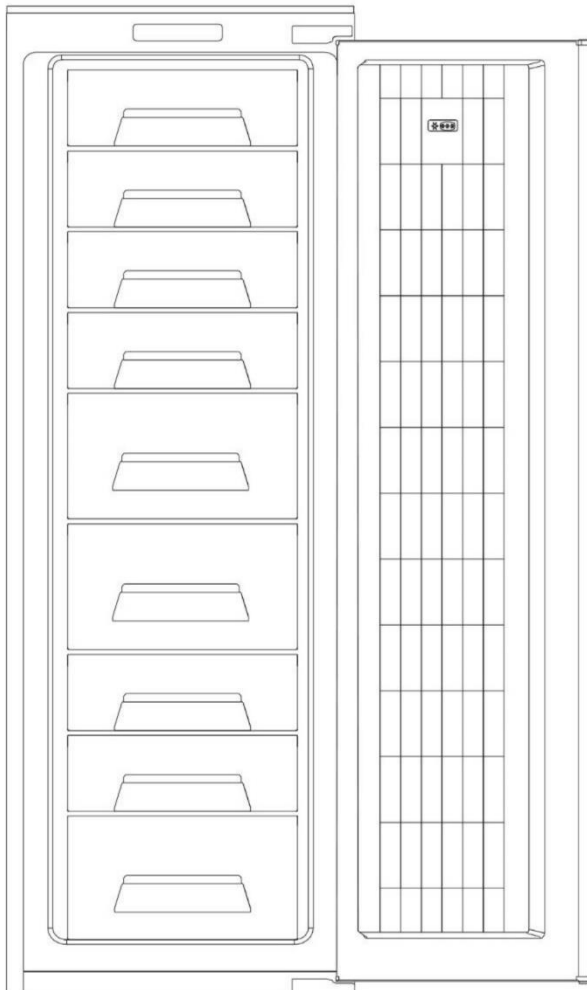
**DA**

**VEDLIKEHOLD OG BRUKERVEILEDNING**

**NO**

**UNDERHÅLLS- OCH ANVÄNDARHANDBOK**

**SV**



**ITALIANO****pag. 1--9**

Grazie per l'acquisto di questo frigorifero, realizzato con tecnologie all'avanguardia, che garantiscono un facile utilizzo nel rispetto della natura. Vi consigliamo un'attenta lettura di questa guida rapida e della scheda tecnica per familiarizzare con il Vostro nuovo frigorifero.

**ENGLISH****pg. 10--18**

Congratulations on purchasing this fridge, which has been designed using the latest technologies for an easy-to-use, environmentally friendly appliance.

We recommend you read this guide and the technical datasheet carefully to find out everything you need to know about your new fridge.

**FRANÇAIS****page 19--27**

Toutes nos félicitations pour avoir choisi ce réfrigérateur, réalisé avec des technologies de pointe qui garantissent facilité d'emploi et respect de l'environnement.

Nous vous conseillons de lire attentivement ce guide ainsi que la fiche technique pour vous familiariser avec votre nouveau réfrigérateur.

**DEUTSCH****S. 28--36**

Herzlichen Glückwunsch zum Kauf dieses Kühlschranks, der unter Verwendung der neuesten Technologien für ein einfach zu bedienendes, umweltfreundliches Gerät entwickelt wurde.

Wir empfehlen Ihnen, diese Anleitung und das technische Datenblatt sorgfältig zu lesen, um alles Wissenswerte über Ihren neuen Kühlschrank zu erfahren.

**NEDERLANDS****pag. 37--45**

Gefeliciteerd met de aankoop van deze koelkast, die is ontworpen met behulp van de nieuwste technologieën voor een gebruiksvriendelijk, milieuvriendelijk apparaat.

Wij raden u aan deze handleiding en het technische gegevensblad zorgvuldig door te lezen om alles te weten te komen over uw nieuwe koelkast.

**DANSK****s. 46-54**

Tillykke med købet af dette køleskab, som er designet til at bruge de nyeste teknologier og være et brugervenligt og miljøvenligt apparat.

Vi anbefaler, at du læser denne vejledning og det tekniske datablad omhyggeligt for at finde ud af alt, hvad du har brug for at vide om dit nye køleskab.

**NORSK****s. 55--63**

Gratulerer med kjøpet av dette kjøleskapet, som er designet med den nyeste teknologien for et brukervennlig, miljøvennlig apparat.

Vi anbefaler at du leser denne veiledningen og det tekniske databladet nøye for å finne ut alt du trenger å vite om ditt nye kjøleskap.

**SVENSKA****sid. 64--72**

Gratulerar till köpet av detta kylskåp, som har utformats med hjälp av den senaste tekniken för att vara lättanvänd och miljövänlig.

Vi rekommenderar att du läser den här guiden och det tekniska databladet noggrant för att ta reda på allt du behöver veta om ditt nya kylskåp.

INFORMAZIONI PER LA SICUREZZA .....	2--2
INSTALLAZIONE .....	3--3
USO.....	3--3
CONSERVAZIONE .....	4--4
CONGELAMENTO .....	5--5
SBRINAMENTO .....	5--5
MANUTENZIONE E PULIZIA .....	6--6
RISPARMIO ENERGETICO .....	6--6
RIDUZIONE DELLA RUMOROSITÀ .....	6--6
SPORTELLO REVERSIBILE .....	6--7
DIMENSIONI DEL PRODOTTO E COMPARTIMENTO	
INTEGRATO .....	7--8
INSTALLAZIONE DELL'ELETTRODOMESTICO A INCASSO..	8--8
ABBINAMENTO DEI PANNELLI DELLA COLONNA DI	
INCASSO AGLI SPORTELLI DELL'ELETTRODOMESTICO ..	9--9
PRECAUZIONI PER L'USO CORRETTO .....	9--9
INUTILIZZO TEMPORANEO DELL'ELETTRODOMESTICO ..	9--9
SOLUZIONE DEI PROBLEMI.....	10--10

Grazie per aver acquistato questo prodotto.

Prima di utilizzare il frigorifero, leggere attentamente questo manuale di istruzioni per ottimizzare il funzionamento dell'elettrodomestico. Conservare tutta la documentazione per future consultazioni o per altri proprietari. Questo prodotto è destinato esclusivamente all'uso domestico o applicazioni simili, ad esempio:

- area cucina per il personale in negozi, uffici e altri ambienti di lavoro,
- aziende agricole, hotel, motel,
- bed & breakfast per l'uso da parte dei clienti, altri ambienti residenziali,
- servizi di catering e altri impieghi diversi dalla vendita al dettaglio.

Questo elettrodomestico deve essere utilizzato esclusivamente per la conservazione di alimenti. Altri utilizzi sono pericolosi e il produttore non sarà responsabile di tali rischi. Si raccomanda di consultare le condizioni della garanzia.

## INFORMAZIONI PER LA SICUREZZA

Il frigorifero contiene gas refrigerante (R600a: isobutano) e gas isolante (ciclopentano) ecocompatibili ma comunque infiammabili.

Per evitare rischi attenersi scrupolosamente alle seguenti istruzioni:

- Prima di qualunque intervento, staccare dalla presa la spina del cavo di alimentazione.
  - L'impianto di refrigerazione collocato nella parte posteriore e nella parte interna del frigorifero contiene refrigerante. Per tale motivo, evitare con attenzione di danneggiare i tubi.
  - In caso di perdita nell'impianto di refrigerazione, non toccare la presa di corrente ed evitare l'uso di fiamme libere. Aprire la finestra e arieggiare l'ambiente. Rivolgersi al centro assistenza per chiedere la riparazione.
  - Non adoperare coltelli o oggetti appuntiti per rimuovere brina o ghiaccio. Tali oggetti possono danneggiare il circuito del refrigerante ed eventuali fuoriuscite potrebbero provocare danni agli occhi o incendi.
  - Non installare l'elettrodomestico in luoghi umidi, unti o polverosi, e non esporlo all'acqua e alla luce solare diretta.
  - Non installare l'elettrodomestico accanto a caloriferi o materiali infiammabili.
  - Non adoperare adattatori né cavi di prolunga.
  - Non tirare o piegare eccessivamente il cavo di alimentazione e non toccare la spina con le mani umide.
  - Per scongiurare il rischio di incendi o scosse elettriche, non danneggiare la spina e/o il cavo di alimentazione.
  - Mantenere pulita la presa di corrente in quanto l'eccesso di residui di polvere può causare incendi.
  - Non adoperare dispositivi meccanici o altre apparecchiature per accelerare il processo di sbrinamento.
  - Evitare assolutamente l'uso di fiamme libere o apparecchiature elettriche (ad es. riscaldatori, pulitrici a vapore, candele, lampade a olio e altri strumenti simili) per accelerare la fase di sbrinamento.
  - Non adoperare né conservare spray infiammabili (ad esempio bombolette di vernice spray) accanto al frigorifero, in quanto potrebbero causare incendi o esplosioni.
  - Non adoperare apparecchiature elettriche all'interno dei compartimenti per la conservazione degli alimenti, a meno che non siano del tipo consigliato dal produttore.
  - Non conservare in frigorifero materiali infiammabili o ad elevata volatilità (ad es. etere, benzina, GPL, propano, bombolette spray, adesivi, alcool puro ecc.), in quanto possono causare esplosioni.
  - Non conservare medicinali o materiali di ricerca nel frigorifero. Quando si conserva un materiale che richiede un rigido controllo della temperatura di conservazione, tale materiale potrebbe deteriorarsi o produrre reazioni incontrollate potenzialmente pericolose.
  - Mantenere libere da ostruzioni le aperture di ventilazione sull'involucro del frigorifero o nella struttura a incasso.
  - Non collocare oggetti e/o contenitori pieni d'acqua sopra l'elettrodomestico.
  - Non eseguire riparazioni del frigorifero. Tutti i tipi di intervento devono essere effettuati esclusivamente da personale qualificato.
  - L'elettrodomestico può essere utilizzato da bambini di almeno 8 anni e da persone con ridotte capacità fisiche, sensoriali, mentali o prive di esperienza solo se sono state istruite all'uso, hanno ricevuto adeguate istruzioni per adoperare l'elettrodomestico in sicurezza e sono perfettamente consapevoli dei pericoli. Impedire ai bambini di giocare con l'elettrodomestico. La pulizia e la manutenzione non devono essere effettuate dai bambini in assenza di sorveglianza.
- Ruotando la manopola fino alla fine in senso antiorario, si sente uno scatto indicante che il prodotto è spento. Dopo l'installazione dell'elettrodomestico, il cavo elettrico e la presa di corrente devono essere facilmente accessibili.
- La presa deve essere compatibile con la spina dell'elettrodomestico. In caso contrario, rivolgersi a un tecnico autorizzato affinché provveda alla sostituzione della spina. Non adoperare prolunghe né prese multiple. Non toccare le parti interne o gli alimenti congelati con le mani bagnate o umide per evitare bruciature.

## Smaltimento del vecchio elettrodomestico



Questo elettrodomestico è marcato conformemente alla Direttiva Europea 2012/19/UE sui Rifiuti da Apparecchiature Elettriche ed Elettroniche (RAEE).

I RAEE contengono sia sostanze inquinanti (che possono avere un impatto negativo sull'ambiente) sia materie prime (che possono essere riutilizzate). E' perciò necessario sottoporre i RAEE ad apposite operazioni di trattamento, per rimuovere e smaltire in modo sicuro le sostanze inquinanti ed estrarre e riciclare le materie prime.

Ogni cittadino può giocare un ruolo decisivo nell'assicurare che i RAEE non diventino un problema ambientale; basta seguire qualche semplice regola:

- i RAEE non vanno mai buttati nella spazzatura indifferenziata;

- i RAEE devono essere consegnati ai Centri di Raccolta (chiamati anche isole ecologiche, riciclerie, piattaforme ecologiche ...) allestiti dai Comuni o dalle Società di igiene urbana; in molte località viene anche effettuato il servizio di ritiro a domicilio dei RAEE ingombranti.

In molte nazioni, quando si acquista una nuova apparecchiatura, si può consegnare il RAEE al negoziante, che è tenuto a ritirarlo gratuitamente (ritiro "uno contro uno") a patto che il nuovo apparecchio sia dello stesso tipo e svolga le stesse funzioni di quello reso.

## Conformità

Apponendo la marcatura **CE** su questo prodotto, dichiariamo, sotto la nostra responsabilità, di ottemperare a tutti i requisiti relativi alla tutela di sicurezza, salute e ambiente previsti dalla legislazione europea in essere per questo prodotto.

## INSTALLAZIONE

### AVVERTENZE:

- Non installare l'elettrodomestico in luoghi umidi, in quanto l'isolamento potrebbe diminuire e potrebbero verificarsi perdite.
- Sulle parti esterne del prodotto, inoltre, potrebbe accumularsi condensa.
- Non collocare l'elettrodomestico all'aperto o vicino a fonti di calore, e non esporlo alla luce solare diretta.

Per il corretto funzionamento dell'elettrodomestico, le temperature ambiente devono essere quelle indicate:

da +10 a +32 °C per la classe climatica SN

da +16 a +32 °C per la classe climatica N

da +16 a +38 °C per la classe climatica ST

da +16 a +43 °C per la classe climatica T

(vedere la targhetta del prodotto)

- Non collocare contenitori pieni di liquidi sopra l'elettrodomestico.
- Dopo la collocazione dell'elettrodomestico nella sede definitiva, attendere almeno 3 ore prima di metterlo in funzione.

## Collegamento elettrico

Dopo il trasporto, collocare l'elettrodomestico in posizione verticale e attendere almeno 2-3 ore prima di collegarlo all'impianto elettrico. Prima di inserire la spina nella presa elettrica, accertarsi che:

- La presa è dotata di messa a terra conforme alle norme.
- La presa può sopportare il carico elettrico massimo indicato sulla targhetta del frigorifero.
- La tensione elettrica rientra nelle specifiche indicate sulla targhetta del frigorifero.
- Non piegare né comprimere il cavo.
- Il cavo deve essere controllato regolarmente e deve essere sostituito solo da un tecnico autorizzato.
- Il produttore declina qualunque responsabilità derivante dall'inosservanza di queste misure di sicurezza.

## Avvio dell'elettrodomestico

Rimuovere tutti gli imballi presenti all'interno dell'elettrodomestico e pulirlo con acqua e bicarbonato di sodio o sapone neutro.

Dopo l'installazione, attendere 2-3 ore che la temperatura del frigorifero/congelatore si stabilizzi prima di collocarvi alimenti freschi o congelati.

Se il cavo di alimentazione si scollega, attendere almeno cinque minuti prima di riavviare il frigorifero/congelatore. A questo punto l'elettrodomestico è pronto all'uso.

## USO

### Regolazione della temperatura (senza display)

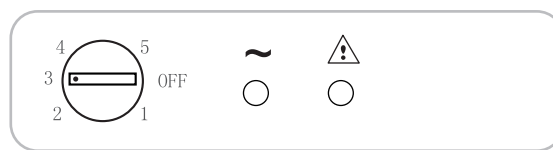


Fig. 1

- La regolazione della temperatura per entrambi i compartimenti si effettua ruotando la manopola del termostato (Fig. 1).
- Selezionare la posizione desiderata:
- Per ridurre la temperatura interna del frigorifero e del congelatore, ruotare la manopola verso la posizione 5.
- Per aumentare la temperatura interna del frigorifero e del congelatore, ruotare la manopola verso la posizione OFF.

Posizione	Condizioni
1-2	Estate o temperatura ambiente compresa tra 25 e 35 °C
3-4	Primavera/autunno o temperatura ambiente compresa tra 15 e 25 °C
5	Inverno o temperatura ambiente compresa tra 5 e 15 °C

## RISPARMIO ENERGETICO

Per risparmiare energia, attenersi alle seguenti raccomandazioni:

- Installare l'elettrodomestico lontano da fonti di calore, non esposto alla luce solare diretta e in un ambiente ben ventilato.
- Non introdurre alimenti caldi nel frigorifero per evitare l'aumento della temperatura interna e il funzionamento continuo del compressore.
- Per garantire un'adeguata circolazione dell'aria, non introdurre quantità eccessive di alimenti.
- In caso di accumulo di ghiaccio, sbrinare l'elettrodomestico (vedere **SBRINAMENTO**) per agevolare il trasferimento del freddo.
- In caso di blackout, tenere chiuso il più possibile lo sportello del frigorifero.
- Aprire o tenere aperti gli sportelli dell'elettrodomestico il meno possibile.
- Evitare di regolare il termostato su una temperatura troppo fredda.
- Rimuovere la polvere accumulata sulla parte posteriore dell'elettrodomestico (vedere **PULIZIA**).

## RIDUZIONE DELLA RUMOROSITÀ

Durante il funzionamento il frigorifero emette rumori del tutto normali, ad esempio:

- **RONZIO**, indicante che il compressore è in funzione
- **BRONTOLII**, **FRUSCII** e **SIBILI**, indicanti il flusso del refrigerante nei tubi.
- **TICCHETTII** e **SCATTI**, indicanti che il compressore ha smesso di funzionare.

Per ridurre i rumori delle vibrazioni, attenersi ai seguenti suggerimenti:

- **Contenitori a contatto tra loro**: evitare il contatto tra contenitori e recipienti di vetro.
- **Vibrazioni di cassetti, ripiani e contenitori**: accertarsi che gli accessori interni siano stati installati correttamente.

**NOTA:**

**Il gas refrigerante è udibile anche quando il compressore non è in funzione;**

**non è un difetto ma una condizione di normalità.**

**Se si avverte uno scatto all'interno dell'elettrodomestico, è un normale rumore dovuto all'espansione dei vari materiali.**

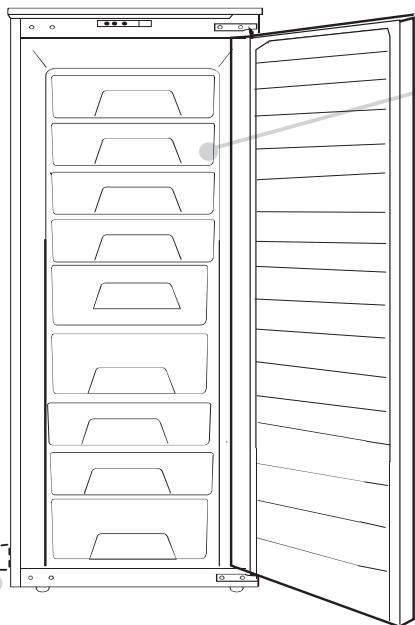
## PULIZIA E MANUTENZIONE

### Pulizia

**AVVISO:**

- Prima di qualunque intervento, staccare la spina del frigorifero dalla presa per evitare scosse elettriche.
- Non versare acqua sulle parti esterne e interne del frigorifero, in quanto potrebbe causare ossidazione e compromettere l'isolamento elettrico.

(Figura 2)



Quando lo strato di ghiaccio nel congelatore supera i 3 mm di spessore, è preferibile sbrinarlo.

N.B. La targhetta dell'elettrodomestico si trova in questa posizione e riporta tutti i dati da indicare all'assistenza clienti in caso di guasto

La configurazione che consente il maggiore risparmio energetico richiede il posizionamento di cassetti, vani alimenti e ripiani nel prodotto; fare riferimento alle immagini precedenti.

## Zona congelatore

Consultare la tabella seguente per i vari comparti ❄️\*\*\*

Il processo di congelamento può avvenire solo nei comparti ❄️\*\*\*

2 - 3 MESI			
4 - 6 MESI			
6 - 8 MESI			
10 - 12 MESI			

## Consigli pratici

Collocare gli alimenti sui ripiani in modo omogeneo per consentire una corretta circolazione dell'aria e un adeguato raffreddamento.

- Evitare il contatto tra gli alimenti e le pareti posteriori del comparto frigorifero.
- Non introdurre cibi caldi perché possono causare il deterioramento degli alimenti presenti e aumentare il consumo energetico.
- Non inserire piatti o altri contenitori senza averli prima lavati.
- Non ostruire con gli alimenti le aperture di ventilazione dell'aria fredda.
- Non conservare bottiglie nel comparto congelatore in quanto il congelamento del loro contenuto potrebbe farle scoppiare.
- In caso di blackout prolungato, tenere il più possibile chiusi gli sportelli.
- L'installazione dell'elettrodomestico in luoghi caldi e umidi, l'apertura frequente degli sportelli e l'introduzione di grandi quantità di alimenti possono causare la formazione di condensa e ridurre il rendimento del frigorifero.
- Per ridurre i consumi energetici, non lasciare aperti gli sportelli e non aprirli con eccessiva frequenza.

## CONGELAMENTO

- Gli alimenti devono essere freschi.
- Per congelare rapidamente gli alimenti, introdurre piccole quantità per volta. Non superare la quantità massima indicata sulla targhetta.
- Durante il congelamento, non aprire lo sportello del congelatore.
- Il cibo deve essere sigillato ermeticamente.
- Separare il cibo da congelare da quello già congelato.
- Etichettare sacchetti o contenitori per tenere un inventario degli alimenti congelati.
- Una volta scongelato un alimento, non ricongelarlo e consumarlo in breve tempo.

## Sbrinamento del comparto congelatore

(prodotti statici senza tecnologia NO-FROST)

Quando lo strato di ghiaccio nel comparto congelatore è superiore a 3 mm il consumo energetico aumenta, per cui è opportuno sbrinarlo.

1) Ruotare la manopola sulla posizione „0“ (Fig. 3).

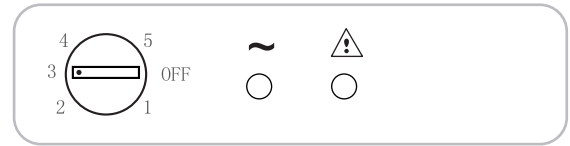


Fig. 3

- 2) Staccare la spina del cavo di alimentazione.
- 3) Rimuovere gli alimenti congelati e riporli temporaneamente in un luogo fresco.
- 4) Per accelerare lo sbrinamento, lasciare aperto lo sportello del congelatore.
- 5) Raccogliere l'acqua che si accumula sul fondo.
- 6) Asciugare il congelatore.
- 7) Ricollegare la spina del cavo di alimentazione e impostare i valori desiderati.
- 8) Attendere qualche secondo e reintrodurre gli alimenti congelati.

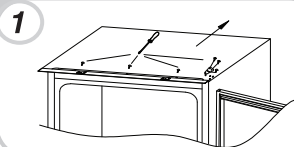
### ATTENZIONE:

Evitare nel modo più assoluto l'uso di fiamme libere o apparecchiature elettriche (ad esempio riscaldatori, pulitrici a vapore, candele, lampade a olio e altri strumenti simili) per velocizzare la fase di sbrinamento.

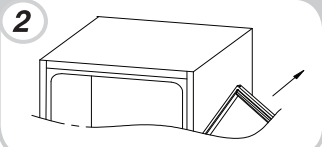
Non rimuovere brina o ghiaccio con coltelli o oggetti appuntiti che potrebbero danneggiare il circuito refrigerante e provocare una perdita che potrebbe causare danni agli occhi o un incendio.

## INVERSIONE DEL SENSO DI APERTURA DEGLI SPORTELLI

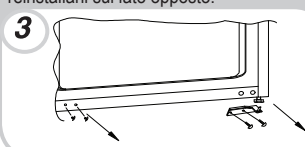
Rimuovere la cerniera e la piastra superiore con un cacciavite.



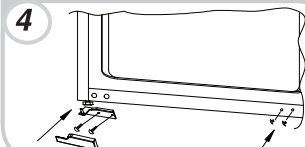
Rimuovere lo sportello superiore.



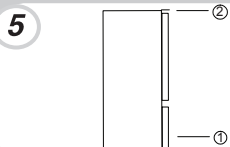
Rimuovere la cerniera inferiore destra e i tasselli in plastica a sinistra, quindi reinstallarli sul lato opposto.



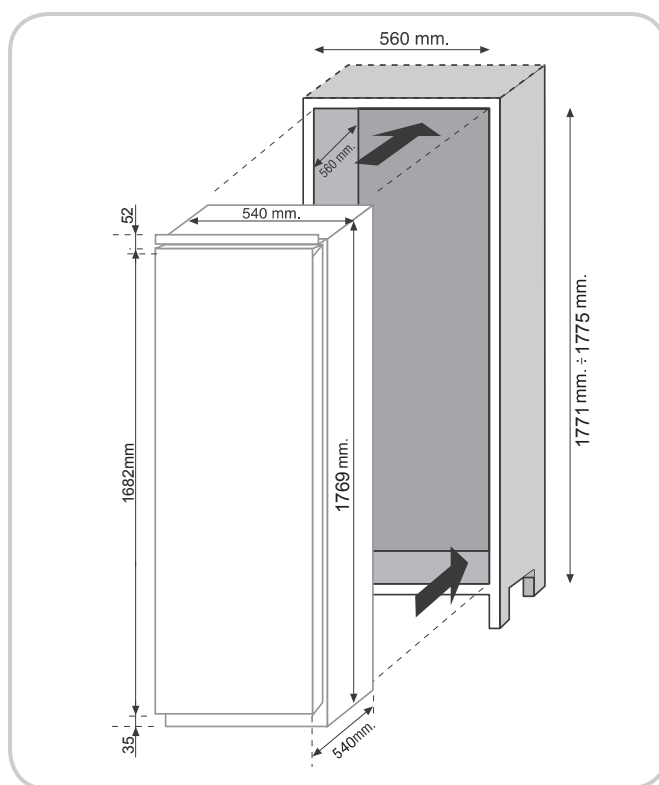
Utilizzare la cerniera e il coperchio opposti e installarli sulla parte inferiore sinistra.



Rimontare sportelli e cerniere dal basso verso l'alto, da 1 a 4.



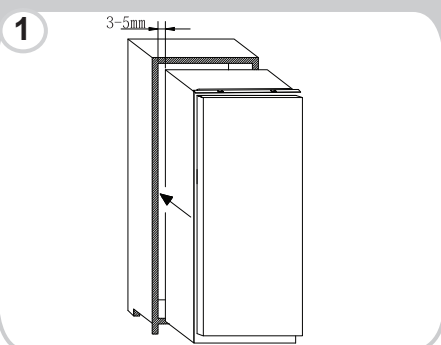
## DIMENSIONI DEL PRODOTTO E DEL VANO DI INCASSO



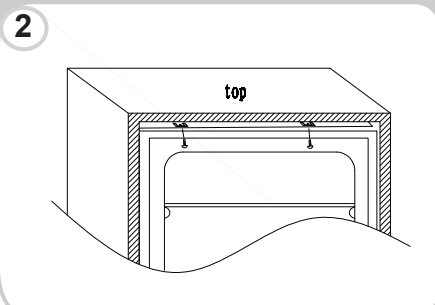


## INSTALLAZIONE DELL'ELETTRODOMESTICO A INCASSO

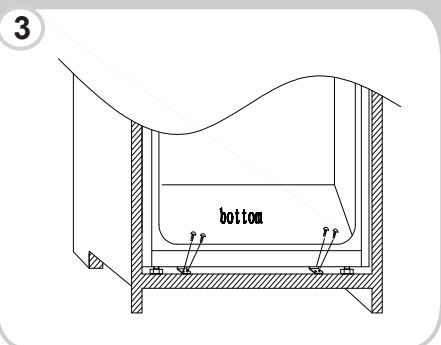
Inserire l'elettrodomestico nell'incasso collocandolo sul lato opposto delle cerniere e accertarsi che la distanza tra l'elettrodomestico e l'incasso sia 3-5 mm.



Accertarsi che lo sportello dell'elettrodomestico sia allineato all'anta dell'incasso e avvitare la parte superiore dell'elettrodomestico al vano.



Avvitare la parte inferiore dell'elettrodomestico



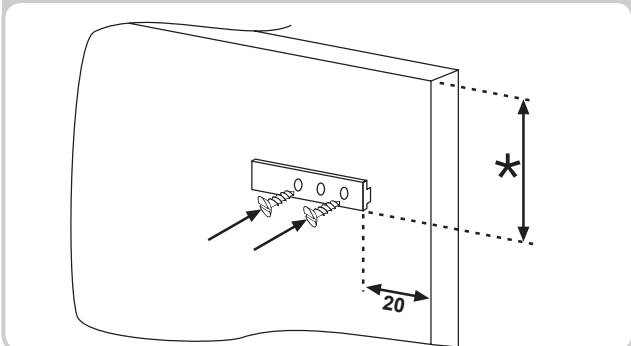
Applicare la guarnizione all'elettrodomestico e tagliare l'eventuale parte in eccesso. Applicare le coperture di plastica alle parti inferiori.



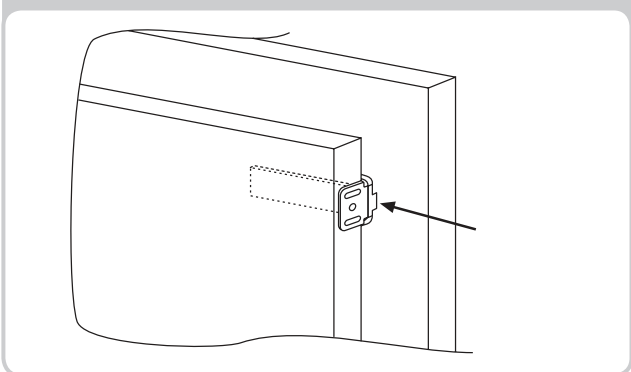
## ABBINAMENTO DEI PANNELLI DELLA COLONNA A INCASSO AGLI SPORTELLI DELL'ELETTRODOMESTICO

L'elettrodomestico è fornito con gli elementi di giunzione degli sportelli con i pannelli della colonna a incasso (supporti a slitta).

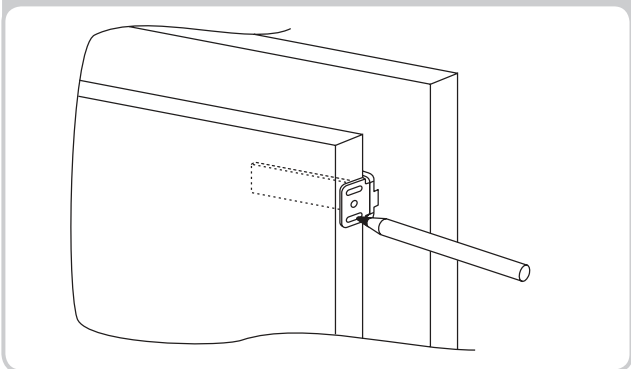
Fissare la slitta nella parte interna del pannello della colonna a incasso all'altezza desiderata e a circa 20 mm dal bordo esterno dello sportello.



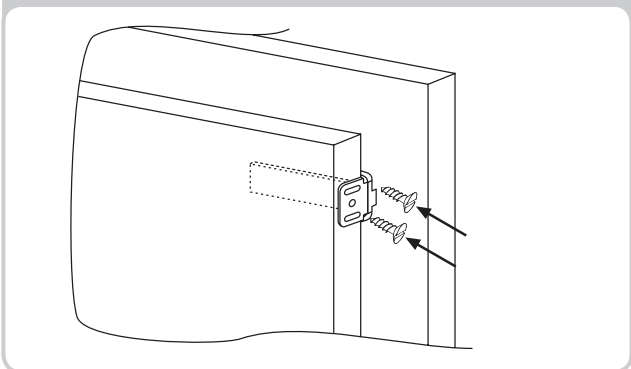
Aprire gli sportelli della colonna a incasso e il frigo. Collocare il supporto nella slitta e applicarlo allo sportello del frigo.



Contrassegnare i punti di fissaggio per le viti e praticare i fori utilizzando un trapano con una punta di 2,5 mm di diametro.



Collegare lo sportello dell'elettrodomestico al pannello del vano utilizzando le scanalature della slitta come guida.



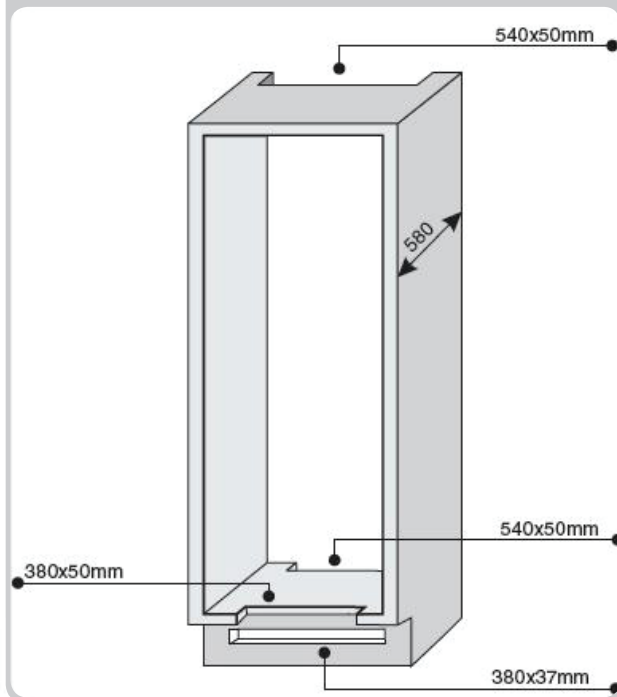
## PRECAUZIONI PER L'USO CORRETTO

Una volta incassato il prodotto, collocare la parte posteriore della colonna a contatto con la parete in modo da impedire l'accesso al vano compressore.

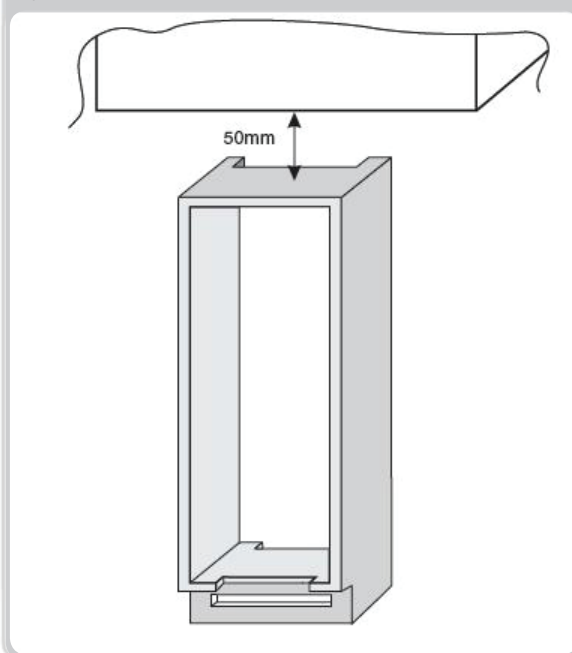
Per il corretto funzionamento del prodotto è necessaria un'adeguata circolazione dell'aria per raffreddare il condensatore collocato sulla parte posteriore dell'elettrodomestico.

A tal fine, la colonna deve essere dotata di camino posteriore la cui apertura deve essere libera e la cui feritoia deve essere coperta da una griglia di ventilazione.

Dimensioni dei ritagli dell'unità.



Spazio da lasciare tra unità e soffitto.



## INUTILIZZO TEMPORANEO

- Se l'elettrodomestico rimane inutilizzato per molto tempo:
- 1) Spegnere l'elettrodomestico (vedere Uso).
  - 2) Estrarre la spina o rimuovere il dispositivo di sicurezza.
  - 3) Pulire l'elettrodomestico.
  - 4) Lasciare aperti gli sportelli dell'elettrodomestico.

## SOLUZIONE DEI PROBLEMI

PROBLEMA	CAUSA	SOLUZIONE
<b>Frigorifero e congelatore non raffreddano sufficientemente.</b>	<ul style="list-style-type: none"> <li>• Gli sportelli non sono chiusi.</li> <li>• Gli sportelli vengono aperti frequentemente.</li> <li>• Impostazione errata della temperatura.</li> <li>• Frigorifero e congelatore sono troppo pieni.</li> <li>• La temperatura ambiente è troppo bassa.</li> <li>• Assenza di energia elettrica.</li> </ul>	<ul style="list-style-type: none"> <li>• Accertarsi che lo sportello e le guarnizioni garantiscano una tenuta adeguata.</li> <li>• Evitare di lasciare inutilmente gli sportelli aperti per troppo tempo.</li> <li>• Controllare l'impostazione della temperatura e diminuirla, se possibile (vedere Regolazione della temperatura).</li> <li>• Attendere che la temperatura del frigorifero o del congelatore si stabilizzi.</li> <li>• Accertarsi che la temperatura ambiente sia conforme alle specifiche riportate sulla targhetta (vedere Installazione).</li> <li>• La spina del cavo di alimentazione non è inserita correttamente.</li> <li>• Controllare se l'elettrodomestico è spento (vedere Regolazione della temperatura).</li> <li>• Controllare se in casa è mancata la corrente.</li> </ul>
<b>Il motore rimane continuamente in funzione.</b>	<ul style="list-style-type: none"> <li>• Gli sportelli non sono chiusi.</li> <li>• Gli sportelli vengono aperti frequentemente.</li> <li>• La temperatura ambiente è molto alta.</li> <li>• Spessore del ghiaccio superiore a 3 mm.</li> </ul>	<ul style="list-style-type: none"> <li>• Accertarsi che gli sportelli siano chiusi e che la tenuta delle guarnizioni sia adeguata.</li> <li>• Evitare di lasciare inutilmente gli sportelli aperti per troppo tempo.</li> <li>• Accertarsi che la temperatura ambiente sia conforme alle specifiche riportate sulla targhetta (vedere Installazione).</li> <li>• Impostare il display/termostato su una temperatura più alta.</li> <li>• Sbrinare l'unità (vedere Sbrinamento).</li> </ul>
<b>Il cibo congelato si scongela.</b>	<ul style="list-style-type: none"> <li>• La temperatura ambiente è inferiore alla classe climatica del prodotto. Il compressore si avvia raramente.</li> <li>• Lo sportello del congelatore non è chiuso.</li> </ul>	<ul style="list-style-type: none"> <li>• Spostare l'unità in un ambiente più caldo o riscaldare l'ambiente.</li> <li>• Accertarsi che lo sportello sia chiuso e che la tenuta della guarnizione sia adeguata.</li> </ul>

SE IL PROBLEMA NON È STATO RISOLTO, RIVOLGERSI AL CENTRO ASSISTENZA INDICANDO IL TIPO DI GUASTO E FORNENDO LE INFORMAZIONI RIPORTATE SULLA TARGHETTA COLLOCATA ALL'INTERNO DEL COMPARTO FRIGORIFERO:

- Modello.
- Numero di serie.

<b>SAFETY INFORMATION .....</b>	<b>12--12</b>
<b>INSTALLATION .....</b>	<b>13--13</b>
<b>OPERATION .....</b>	<b>13--13</b>
<b>CONSERVATION .....</b>	<b>14--14</b>
<b>FREEZING .....</b>	<b>15--25</b>
<b>DEFROSTING .....</b>	<b>15--15</b>
<b>MAINTENANCE AND CLEANING .....</b>	<b>16--16</b>
<b>ENERGY SAVINGS .....</b>	<b>16--16</b>
<b>AVOIDING NOISES .....</b>	<b>16--16</b>
<b>REVERSIBILITY OF THE DOOR .....</b>	<b>16--17</b>
<b>PRODUCT DIMENSION AND BUILT-IN COMPARTMENT..</b>	<b>17--18</b>
<b>INSTALLATION OF THE APPLIANCE IN THE COLUMN....</b>	<b>18--18</b>
<b>COPLING OF THE PANELS OF THE BUILT-IN COLUMN OF THE APPLIANCE DOORS .....</b>	<b>19--19</b>
<b>PRECAUTIONS FOR THE CORRECT OPERATION .....</b>	<b>19--19</b>
<b>SUSPENDING USE OF THE APPLIANCE .....</b>	<b>19--19</b>
<b>TROUBLESHOOTING .....</b>	<b>20--20</b>

Thank you for purchasing this product.

Before using your refrigerator, please carefully read this instruction manual in order to maximize its performance. Store all documentation for subsequent use or for other owners. This product is intended solely for household use or similar applications such as:

- the kitchen area for personnel in shops, offices and other working environments
- on farms, by clientele of hotels, motels and other environments of a residential type
- at bed and breakfasts (B & B)
- for catering services and similar applications not for retail sale.

This appliance must be used only for purposes of storage of food, any other use is considered dangerous and the manufacturer will not be responsible for any omissions. Also, it is recommended that you take note of the warranty conditions.

## SAFETY INFORMATION

The refrigerator contains a refrigerant gas (R600a: isobutane) and insulating gas (cyclopentane), with high compatibility with the environment, that are, however, inflammable.

We recommend that you follow the following regulations so as to avoid situations dangerous to you:

- Before performing any operation, unplug the power cord from the power socket.
- The refrigeration system positioned behind and inside the refrigerator contains refrigerant. Therefore, avoid damaging the tubes.
- If in the refrigeration system a leak is noted, do not touch the wall outlet and do not use open flames. Open the window and let air into the room. Then call a service centre to ask for repair.
- Do not scrape with a knife or sharp object to remove frost or ice that occurs. With these, the refrigerant circuit can be damaged, the spill from which can cause a fire or damage your eyes.
- Do not install the appliance in humid, oily or dusty places, nor expose it to direct sunlight and to water.
- Do not install the appliance near heaters or inflammable materials.
- Do not use extension cords or adapters.
- Do not excessively pull or fold the power cord or touch the plug with wet hands.
- Do not damage the plug and/or the power cord; this could cause electrical shocks or fires.
- It is recommended to keep the plug clean, any excessive dust residues on the plug can be the cause fire.
- Do not use mechanical devices or other equipment to hasten the defrosting process.
- Absolutely avoid the use of open flame or electrical equipment, such as heaters, steam cleaners, candles, oil lamps and the like in order to speed up the defrosting phase.
- Do not use or store inflammable sprays, such as spray paint, near the refrigerator. It could cause an explosion or fire.
- Do not use electrical appliances inside the food storage compartments, unless they are of the type recommended by the manufacturer.
- Do not place or store inflammable and highly volatile materials such as ether, petrol, LPG, propane gas, aerosol spray cans, adhesives, pure alcohol, etc. These materials may cause an explosion.
- Do not store medicine or research materials in the refrigerator. When the material that requires a strict control of storage temperatures is to be stored, it is possible that it will deteriorate or an uncontrolled reaction may occur that can cause risks.
- Maintain the ventilation openings in the appliance enclosure or in the built-in structure, free of obstruction.
- Do not place objects and/or containers filled with water on the top of the appliance.
- Do not perform repairs on this refrigerator. All interventions must be performed solely by qualified personnel.
- This appliance can be used by children aged from 8 years and above and by persons with reduced physical, sensory or mental capabilities or with a lack of experience and knowledge, provided that they have been given adequate supervision or instruction concerning how to use the appliance in a safe way and understand the hazards involved.

Children should not play with the appliance. Cleaning and user maintenance should not be made by children without supervision.

Turning the knob fully counterclockwise, you will hear a click which corresponds to the switch-off of the product.

When the appliance is installed, the electrical cord and the current socket must be easily reached.

The socket is compatible with the plug of the appliance. If not, request replacement of the plug by an authorized technician; do not use extension cords and/or multiple connectors.

Do not touch the internal parts or frozen food with moist or wet hands as it can cause burns.

## Scrapping old appliance



This appliance is marked according to the European directive 2012/19/EU on Waste Electrical and Electronic Equipment (WEEE). WEEE contains both polluting substances (which can cause negative consequences for the environment) and basic components (which can be re-used). It is important to have WEEE subjected to specific treatments, in order to remove and dispose properly all pollutants, and recover and recycle all materials. Individuals can play an important role in ensuring that WEEE does not become an environmental issue; it is essential to follow some basic rules:

- WEEE should not be treated as household waste;

- WEEE should be handed over to the relevant collection points managed by the municipality or by registered companies. In many countries, for large WEEE, home collection could be present.

In many countries, when you buy a new appliance, the old one may be returned to the retailer who has to collect it free of charge on a one-to-one basis, as long as the equipment is of equivalent type and has the same functions as the supplied equipment.

## Conformity

By placing the **CE** mark on this product, we are confirming compliance to all relevant European safety, health and environmental requirements which are applicable in legislation for this product.

## INSTALLATION

### WARNINGS:

- Do not install the appliance in a damp or wet location as this could compromise the insulation and result in leakage. Furthermore, on the exterior of the same, condensate could accumulate
- Do not place the appliance in locations outside or near sources of heat or exposed to direct sunlight.

The appliance operates properly within the range of environmental temperatures indicated:

+10 +32°C for the climatic class SN

+16 +32°C for the climatic class N

+16 +38°C for the climatic class ST

+16 +43°C for the climatic class T

(See the nameplate of the product)

- Do not place containers with liquids on top of the appliance.
- Wait at least 3 hours after final placement before placing the appliance in operation.

## Electrical connection

After shipping, place the appliance vertically and wait at least 2 - 3 hours before connecting it to the electrical system. Before inserting the plug into the electrical socket, make sure that:

- The socket is earthed and in compliance with the law.
- The socket can withstand the maximum power load of the appliance, as indicated on the nameplate of the refrigerator.
- The power supply voltage is within the amounts indicated on the nameplate of the refrigerator.
- The cord must not be folded or compressed.
- The cord must be checked regularly and replaced solely by authorized technicians.
- The manufacturer declines any liability whenever these safety measures are not respected.

## Appliance start-up

Remove all wrapping/packaging present inside the appliance and clean with water and baking soda or neutral soap.

After the installation, wait 2 - 3 hours to allow time for the refrigerator/ freezer to stabilize at normal working temperature, before placing fresh or frozen foods inside.

If the power cord becomes disconnected, wait at least five minutes before restarting the refrigerator/ freezer. At this point, the appliance is ready for use.

## OPERATION

### Temperature adjustment (no display)

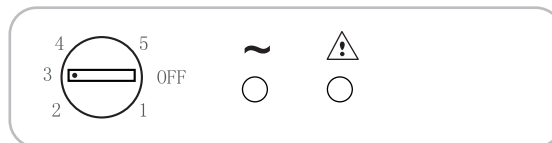


Fig. 1

- The temperature adjustment of both compartments is effected by rotating the thermostat knob (Fig. 1). Select the desired position:
- For colder temperature in the freezer, by turning towards 5.
- For temperature less cold in the refrigerator and in the freezer, by rotating in the direction of OFF.

Position	Conditions
1-2	Summer or ambient temperature between 25-35 °C
3-4	Spring, autumn or ambient temperature between 15-25 °C
5	Winter, or ambient temperature between 5-15 °C

## ENERGY SAVINGS

For better energy savings, we suggest:

- Installing the appliance away from heat sources and not exposed to direct sunlight and in a well ventilated room.
- Avoid putting hot food into the refrigerator to avoid increasing the internal temperature and therefore causing continuous functioning of the compressor.
- Do not excessively stuff foods so as to ensure proper air circulation.
- Defrost the appliance in case there is ice (see DEFROSTING) to facilitate the transfer of cold.
- In case of absence of electrical energy, it is advisable to keep the refrigerator door closed.
- Open or keep the doors of the appliance open as little as possible
- Avoid adjusting the thermostat to temperatures too cold.
- Remove dust present on the rear of the appliance (see CLEANING).

## AVOIDING NOISES

During its operation, the refrigerator emits some absolutely normal noises, such as:

- **HUMMING**, the compressor is running.
  - **RUMBLINGS, RUSTLINGS** and **HISSING**, the refrigerant is flowing through the tubes.
  - **TICKS** and **CLICKS**, the operation shutdown of the compressor.
- Small measures to reduce the vibration noises:
- **Containers touch each other:** Avoid contact between containers and glass recipients.
  - **Drawers, shelves, bins vibrate:** Check the proper installation of internal accessories.

**NOTE:**

The refrigerant gas produces noise even when the compressor is off; it is not a defect, it is normal.

If you hear a clicking sound inside the appliance, it is normal as due to expansion of the various materials.

## MAINTENANCE AND CLEANING

### Cleaning

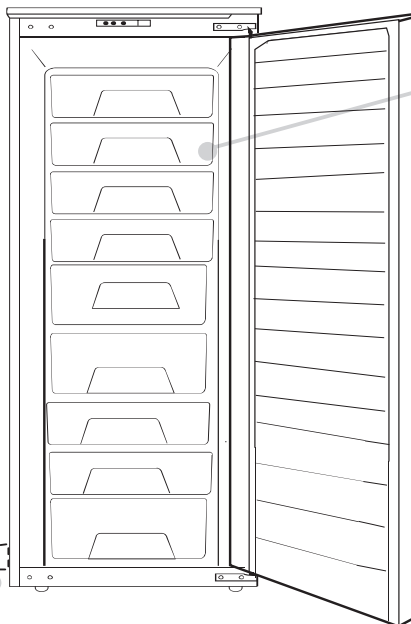
**NOTICE:**

- Before each operation, remove the refrigerator plug from the power socket to prevent electric shocks.
- Do not pour water directly on the outside or inside of the refrigerator itself. This could lead to oxidation and damaging of the electrical insulation.

## DEFROSTING AND FREEZING

The rating plate states the maximum quantity of foods that can be frozen, (see figure 2).

(Figure 2)



We recommend you defrost the freezer area when the layer of frost is more than 3 mm thick.




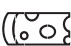








**N.B.** Here you will find your appliance rating plate: it includes all the data to be transmitted to the Customer Service should a fault arise.

The most energy-saving configuration requires drawers, food box and shelves to be positioned in the product, please refer to the above pictures

## Freezer zone

Use the table below for the compartments **\* \*\* \*\***

Freezing process can only occur in the compartments **\* \*\* \*\***

2 - 3 MONTHS			
4 - 6 MONTHS			
6 - 8 MONTHS			
10 - 12 MONTHS			

## Practical recommendations

Place food on the shelves in a homogeneous manner to allow air to circulate properly and to cool it.

- Avoid contact between the food and the far end walls of the refrigerator compartment.
- Do not introduce hot foods as they can cause deterioration of existing ones and increase energy consumption.
- Do not put in dishes or other containers unless previously washed.
- Do not obstruct the cold air ventilator openings with food.
- Do not store bottles in the freezer compartment as they can burst when frozen.
- In the case of prolonged power outage, keep the doors closed so that foods remain cold as long as possible.
- The installation of the appliance in a hot and humid location, with frequent door openings and storing large amounts of vegetables can cause the formation of condensate and affect the performance of the unit itself.
- To prevent excessive energy consumption, the frequent or prolonged opening of the doors is not recommended.

## FREEZING

- Foods must be fresh.
- Freeze small amounts of food at a time in order to freeze quickly. Never exceed the maximum amount indicated on the rating label.
- During freezing, do not open the freezer door.
- Food must be sealed, airtight.
- Separate food to be frozen by those already frozen.
- Label bags or containers to keep an inventory of frozen foods.
- Once defrosted, do not ever refreeze foods and consume them promptly.

## Defrosting the freezer compartment (static products without NO-FROST technology)

When the layer of frost present in the freezer compartment exceeds 3mm, it is recommended to proceed with the defrosting as it increases energy consumption.

1) Rotate the knob to the „0“ position (Fig .3)

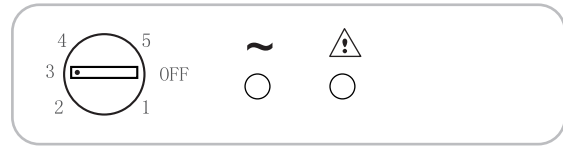


Fig. 3

- 2) Disconnect the power cord.
- 3) Remove the frozen food and temporarily place them in a cool place.
- 4) Leave the freezer door open to speed defrosting.
- 5) Collect the water on the bottom of the product.
- 6) Dry the freezer.
- 7) Reconnect the power cord and set the desired values.
- 8) Wait a moment and reintroduce the frozen foods.

### WARNING:

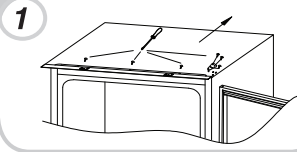
**Absolutely avoid the use of open flames or electrical appliances, such as heaters, steam cleaners, candles, oil lamps and the like to accelerate the defrosting phase.**

**Do not scrape with a knife or sharp object to remove frost or ice present. These can damage the refrigerant circuit, the leakage of which can cause a fire or damage your eyes.**

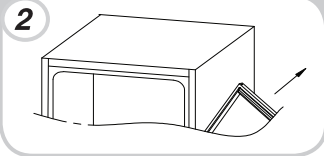


## REVERSING THE OPENING OF THE DOORS

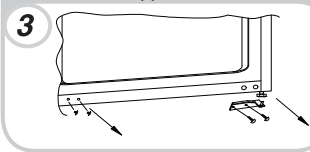
Remove the upper plate and hinge by screw driver.



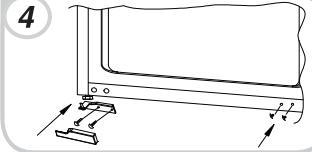
Remove the upper door.



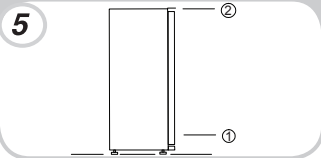
Remove the right bottom hinge and left plastic plugs, and refit them onto the opposite side.



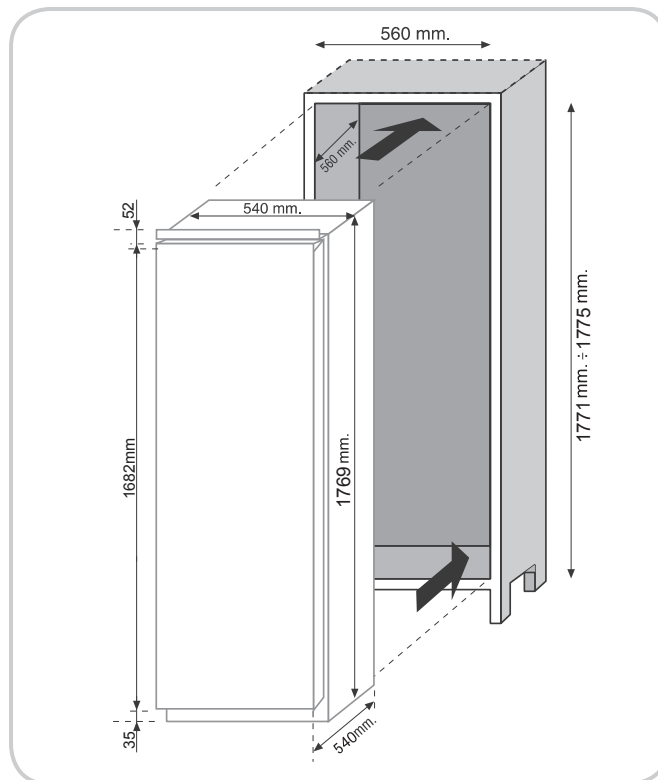
Use the opposite hinge and cover and fit into the left bottom.



Reassemble the doors and hinges workings from bottom to top, from 1-2.

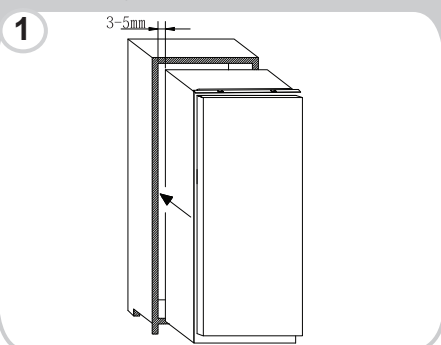


## PRODUCT DIMENSIONS AND BUILT-IN COMPARTMENT

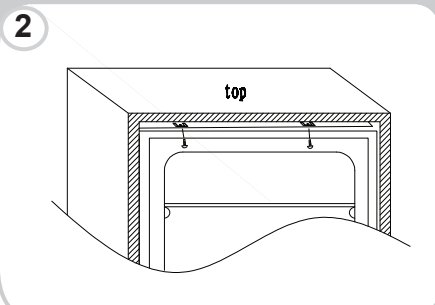


## INSTALLATION OF THE APPLIANCE IN THE COLUMN

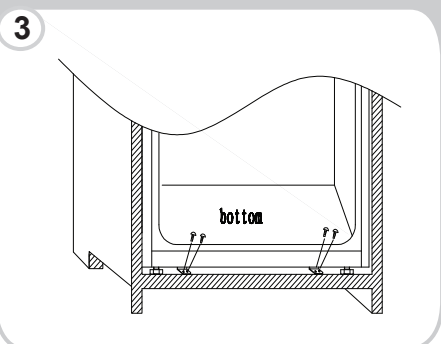
Insert the appliance into the column, placing it on the opposite site of the hinges, and make sure 3-5 mm distance gap.



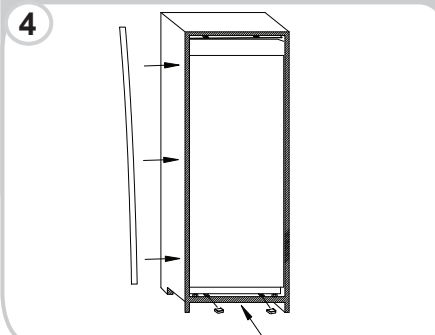
After ensuring the match between appliance door and column door, then screw the appliance upper part to the cabinet



Screw the appliance lower part.



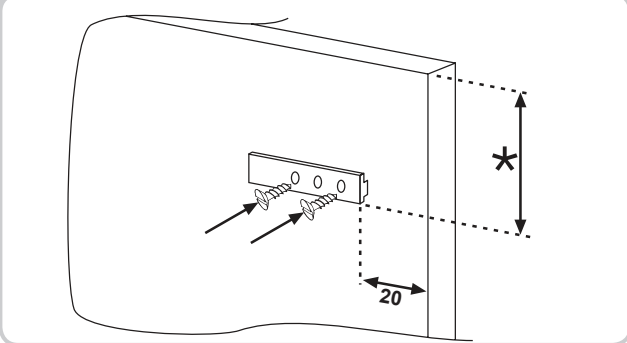
Fit the seal to the appliance, cut off the excessive part if necessary. Fit the bottom parts with plastic covers.



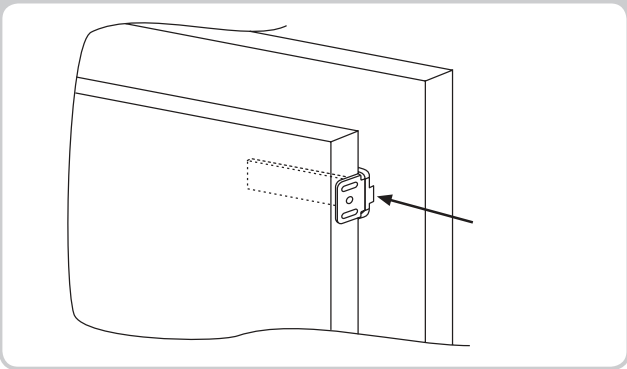
## COUPLING OF THE PANELS OF THE BUILT-IN COLUMN OF THE APPLIANCE DOORS

The appliance is equipped with coupling devices for the appliance doors with the column panels (loader slide).

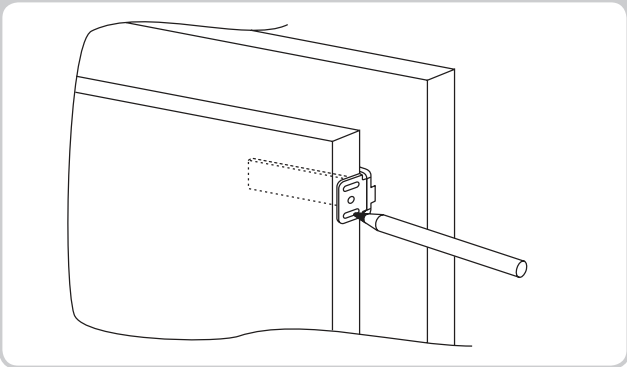
Secure the slide in the inner part of the panel of the built-in column at the desired height and at approx. 20 mm. From the outer wire of the door.



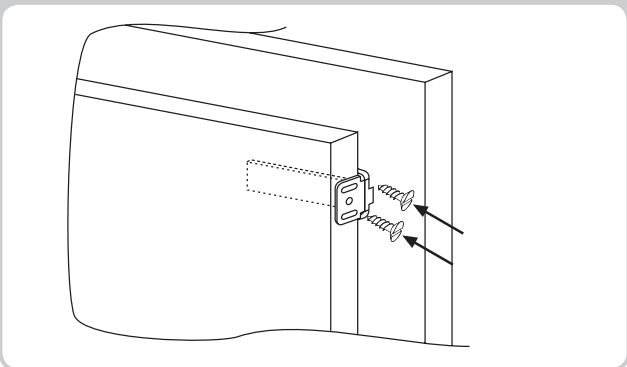
Open the doors of the built-in column and the fridge. Position the built-in loader in the slide, then fit it into the fridge door.



Mark the fixing points for the screws and drill with a bit of a diameter of 2.5mm.



Connect the appliance door to the cabinet panel keeping the loader slots as guidelines.



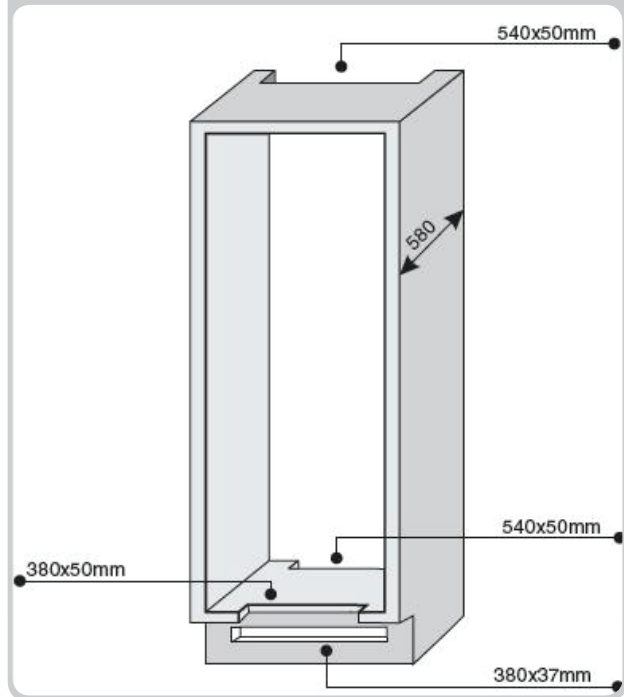
## PRECAUTIONS FOR THE CORRECT OPERATION

Once the product has been embedded, place the rear part of the column in contact with the wall so as to prevent access to the compressor compartment.

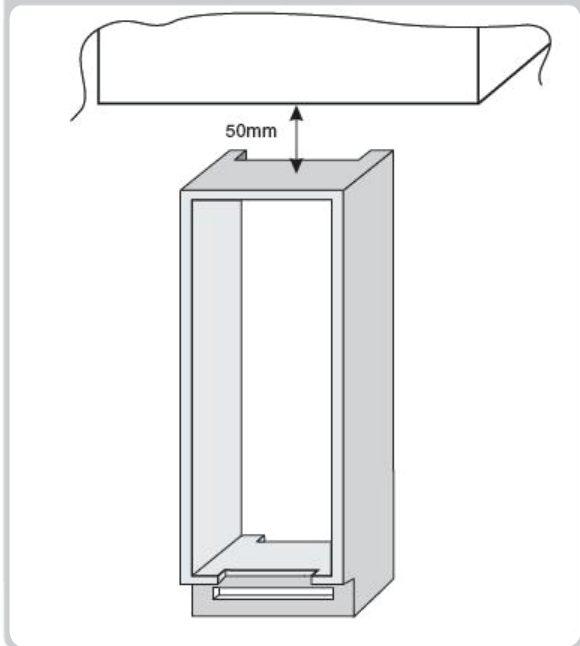
For the product to operate correctly it is essential to allow adequate air circulation so as to cool down the condenser located in the rear part of the appliance.

For this reason, the column must be equipped with a rear chimney, whose upper opening must not be blocked and with a front slot which will be covered with a ventilation grill.

Size of the unit cut outs.



Room to leave between the unit and ceiling.



## SUSPENDING USE OF THE APPLIANCE

If the appliance is not to be used for a long time:

- 1) Turn the appliance OFF (see Operation).
- 2) Extract the plug or remove the safety device.
- 3) Clean the appliance
- 4) Leave the doors of the appliance open.

## TROUBLESHOOTING

PROBLEM	CAUSE	REMEDY
<p><b>The refrigerator and freezer do not sufficiently cool.</b></p>	<ul style="list-style-type: none"> <li>• The doors are not closed.</li> <li>• The doors are frequently opened</li> <li>• Erroneous setting of the temperature.</li> <li>• The refrigerator and freezer have been excessively filled.</li> <li>• Surrounding temperature is too low.</li> <li>• No electrical power.</li> </ul>	<ul style="list-style-type: none"> <li>• Check that the door and gaskets close properly.</li> <li>• Avoid unnecessary opening of the doors for a period of time.</li> <li>• Check the temperature setting and, if it is possible, cool even more (see Temperature adjustment)</li> <li>• Wait for the stabilization of the temperature of the refrigerator or freezer.</li> <li>• Check that the ambient temperature is in accordance with what is indicated on the nameplate (see Installation).</li> <li>• The power cord is not properly plugged in.</li> <li>• Check whether the appliance is switched off (see Temperature adjustment)</li> <li>• Ensure that in the home there is current.</li> </ul>
<p><b>The motor runs continuously.</b></p>	<ul style="list-style-type: none"> <li>• The doors are not closed.</li> <li>• The doors are opened frequently.</li> <li>• Ambient temperature is very high.</li> <li>• Thickness of frost than 3mm.</li> </ul>	<ul style="list-style-type: none"> <li>• Make sure the doors are closed and if the seals close properly.</li> <li>• Avoid unnecessary open ports for a certain period.</li> <li>• Verify that the ambient temperature is in accordance with the specifications on the nameplate (see Installation).</li> <li>• Set the display/thermostat a warmer temperature.</li> <li>• Defrost the unit (see Defrosting).</li> </ul>
<p><b>The frozen food is thawing.</b></p>	<ul style="list-style-type: none"> <li>• The ambient temperature range below climate class of the product. The compressor starts rarely</li> <li>• The freezer door is not closed.</li> </ul>	<ul style="list-style-type: none"> <li>• Move the unit to a warmer or heat the room.</li> <li>• Make sure the door is closed and that the gasket is sealing properly.</li> </ul>

**IF YOU ARE NOT SOLVED THE PROBLEM, CONTACT THE SERVICE CENTER, PLEASE GIVE THE TYPE OF FAULT AND THE INFORMATION ON THE PLATE OF THIS APPARATUS TO INSIDE THE REFRIGERATOR COMPARTMENT:**

- The model of equipment.
- The number of series.

<b>INFORMATIONS SUR LA SECURITE .....</b>	<b>22--22</b>
<b>INSTALLATION .....</b>	<b>23--23</b>
<b>FONCTIONNEMENT.....</b>	<b>23--23</b>
<b>CONSERVATION .....</b>	<b>24--24</b>
<b>CONGELATION .....</b>	<b>25--25</b>
<b>DEGIVRAGE .....</b>	<b>25--25</b>
<b>MAINTENANCE ET NETTOYAGE.....</b>	<b>26--26</b>
<b>ECONOMIES D'ENERGIE .....</b>	<b>26--26</b>
<b>EVITER LES BRUITS .....</b>	<b>26--26</b>
<b>OUVERTURE REVERSIBLE DE LA PORTE.....</b>	<b>26--27</b>
<b>DIMENSIONS DU PRODUIT ET COMPARTIMENT</b>	
<b>ENCASTRE.....</b>	<b>27--28</b>
<b>INSTALLATION DE L'APPAREIL DANS LA COLONNE ....</b>	<b>28--28</b>
<b>ASSEMBLAGE DES PANNEAUX DE LA COLONNE</b>	
<b>ENCASTREMENT DES PORTES DE L'APPAREIL .....</b>	<b>29--29</b>
<b>PRECAUTIONS RELATIVES AU FONCTIONNEMENT</b>	
<b>CORRECT .....</b>	<b>29--29</b>
<b>SUSPENDRE L'UTILISATION DE L'APPAREIL .....</b>	<b>29--29</b>
<b>DEPANNAGE .....</b>	<b>30--30</b>

**Merci d'avoir acheté ce produit.**

**Avant d'utiliser votre réfrigérateur, veuillez lire attentivement ce mode d'emploi afin d'optimiser sa performance. Conserver l'ensemble de la documentation pour un usage ultérieur ou pour d'autres propriétaires. Ce produit est conçu uniquement pour une utilisation privée ou des applications similaires comme :**

- le coin cuisine du personnel dans les magasins, bureaux et autres environnements de travail
- dans les fermes, par la clientèle des hôtels, des motels et autres environnements résidentiels
- dans les Bed and Breakfast (B & B)
- pour les services de restauration et applications similaires non dédiées à la vente au détail.

**Cet appareil doit être utilisé uniquement à des fins de conservation d'aliments, toute autre utilisation est considérée comme dangereuse et le fabricant ne sera pas responsable de toute omission. De plus, il est recommandé de prendre note des conditions de garantie.**

## INFORMATIONS SUR LA SECURITE

Le réfrigérateur contient un gaz réfrigérant (R660a : isobutane) et un gaz isolant (cyclopentane), dotés d'une compatibilité élevée avec l'environnement et qui sont cependant inflammables.

Nous vous recommandons de suivre les réglementations suivantes afin d'éviter toutes situations dangereuses pour vous :

- Avant de procéder à tout fonctionnement, débrancher le cordon électrique de la prise électrique.
- Le système de réfrigération positionné derrière et à l'intérieur du réfrigérateur contient du réfrigérant. Par conséquent, éviter d'endommager les tuyaux.
- Si une fuite est détectée dans le système de réfrigération, ne pas toucher la sortie murale et ne pas utiliser de flammes. Ouvrir la fenêtre et aérer la pièce. Ensuite appeler un service après-ventes pour demander une réparation.
- Ne pas gratter avec un couteau ou un objet tranchant pour retirer le givre ou la glace apparus. Ils peuvent causer des dégâts sur le circuit réfrigérant, toute projection en résultant peut provoquer un incendie ou endommager vos yeux.
- Ne pas installer l'appareil dans des endroits humides, huileux ou poussiéreux, ne pas l'exposer à la lumière directe du soleil et à l'eau.
- Ne pas installer l'appareil à proximité de radiateurs ou de matériaux inflammables.
- Ne pas utiliser de rallonges ni d'adaptateurs.
- Ne pas tirer ou plier de manière excessive le cordon d'alimentation ou ne pas toucher la fiche avec les mains mouillées.
- Ne pas endommager la fiche et/ou le cordon d'alimentation ; cela pourrait provoquer des chocs électriques ou des incendies.
- Il est recommandé de garder la fiche dans un état propre, tout résidu de poussière présente en excès sur la fiche peut être la cause d'un incendie.
- Ne pas utiliser de dispositifs mécaniques ou d'autre équipement pour accélérer le processus de dégivrage.
- Éviter impérativement l'utilisation d'une flamme ou d'un équipement électrique, tel que des radiateurs, des nettoyeurs vapeur, des bougies, des lampes à pétrole ou similaires pour accélérer la phase de dégivrage.
- Ne pas utiliser ou conserver des sprays inflammables, tels que de la peinture en aérosol, auprès du réfrigérateur. Cela pourrait causer une explosion ou un incendie.
- Ne pas utiliser les appareils à l'intérieur des compartiments de conservation des aliments, dans la mesure où ils correspondent au type recommandé par le fabricant.
- Ne pas placer ou conserver des substances inflammables ou hautement volatiles telles que l'éther, le pétrole, le GPL, le gaz propane, les bombes d'aérosol, les colles, l'alcool pur etc. Ces substances peuvent provoquer une explosion.
- Ne pas conserver des médicaments ou des substances de recherche dans le réfrigérateur. Lorsque le matériau à conserver requiert un contrôle strict des températures de conservation, il est possible qu'il se détériore ou qu'une réaction incontrôlée se produise, qui peut entraîner des risques.
- Maintenir les ouvertures de ventilation situées dans le bâti de l'appareil ou sur la structure encadrée, libres de toute obstruction.
- Ne pas placer d'objets et/ou de récipients contenant de l'eau sur le dessus de l'appareil.
- Ne pas effectuer de réparation sur ce réfrigérateur. Toutes les interventions doivent uniquement être réalisées par un personnel qualifié.
- Cet appareil peut être utilisé par des enfants âgés de 8 ans et plus et par des personnes à capacités physiques, sensorielles ou intellectuelles réduites ou sans expérience et connaissances, uniquement s'ils sont sous surveillance ou bien s'ils ont été informés quant à l'utilisation de l'appareil de manière sûre, et s'ils comprennent les risques impliqués.

Les enfants ne doivent pas jouer avec l'appareil. Le nettoyage et l'entretien par l'utilisateur ne doivent pas être effectués par des enfants sans surveillance.

En tournant entièrement le bouton dans le sens horaire, vous entendrez un clic correspondant à l'arrêt du produit.

Une fois l'appareil installé, le cordon électrique et la prise de courant doivent être faciles d'accès.

La prise est compatible avec la fiche de l'appareil. Si ce n'est pas le cas, demander le remplacement de la fiche par un technicien agréé ; ne pas utiliser de rallonges et/ou de connecteurs multiples.

Ne pas toucher les pièces internes ou les aliments surgelés avec les mains humides ou mouillées, car cela provoque des brûlures.

## Mise au rebut d'un appareil usagé



Cet appareil est commercialisé en accord avec la directive européenne 2012/19/EU sur les déchets des équipements électriques et électroniques (DEEE).

Les déchets des équipements électriques et électroniques (DEEE) contiennent des substances polluantes (ce qui peut entraîner des conséquences négatives pour l'environnement) et des composants de base (qui peuvent être réutilisés). Il est important de traiter ce type de déchets de manière appropriée afin de pouvoir éliminer correctement tous les polluants et de recycler les matériaux.

Les particuliers peuvent jouer un rôle important en veillant à ce que les DEEE ne deviennent pas un problème environnemental. Il est essentiel de suivre quelques règles simples :

- Les DEEE ne doivent pas être traités comme les déchets ménagers;
- Les DEEE doivent être remis aux points de collecte enregistrés. Dans de nombreux pays, la collecte des produits gros électroménagers peut être effectuée à domicile.

Dans de nombreux pays, lorsque vous achetez un nouvel appareil, l'ancien peut être retourné au détaillant qui doit collecter gratuitement sur la base un contre un. L'équipement repris doit être équivalent ou bien avoir les mêmes fonctions que le produit acquis.

## Conformité

En utilisant le symbole **CE** sur ce produit, nous déclarons sur notre propre responsabilité que ce produit est conforme à toutes les normes Européennes relatives à la sécurité, la santé et à l'environnement.

## INSTALLATION

AVERTISSEMENTS :

- Ne pas installer l'appareil dans un endroit humide ou mouillé car cela pourrait compromettre l'isolation et provoquer une fuite. Par ailleurs, sur l'extérieur, de la condensation pourrait s'accumuler.
- Ne pas placer l'appareil à l'extérieur ou à proximité de sources de chaleur ou sous la lumière directe du soleil.

L'appareil fonctionne correctement dans la plage des températures environnementales indiquées :

+10 +32°C pour la classe climatique SN

+16 +32°C pour la classe climatique N

+16 +38°C pour la classe climatique ST

+16 +43°C pour la classe climatique T

(Voir la plaque signalétique du produit)

- Ne pas placer de récipients contenant des liquides sur le dessus de l'appareil.
- Attendre au moins 3 heures après la mise en place finale avant de mettre l'appareil en fonctionnement.

## Connexion électrique

Après le transport, placer l'appareil verticalement et attendre au moins 2 - 3 heures avant de le raccorder au système électrique. Avant d'insérer la fiche dans la prise électrique, s'assurer que :

- La prise est reliée à la terre et est conforme à la loi.
- La prise peut supporter la charge électrique maximale de l'appareil, comme indiqué sur la plaque signalétique du réfrigérateur.
- La tension d'alimentation se trouve dans les plages indiquées sur la plaque signalétique du réfrigérateur.
- Le cordon ne doit pas être plié ou comprimé.
- Le cordon doit être vérifié régulièrement et remplacé uniquement par des techniciens autorisés.
- Le fabricant décline toute responsabilité en cas de non-respect de ces mesures de sécurité.

## Démarrage de l'appareil

Retirer tous les matériaux de conditionnement/d'emballage présents à l'intérieur de l'appareil et le nettoyer avec de l'eau et du bicarbonate de soude ou du savon neutre.

Après installation, attendre 2 - 3 heures pour laisser le temps au réfrigérateur/congélateur de se stabiliser à la température de service normale, avant de déposer des aliments frais ou surgelés à l'intérieur. Si le cordon d'alimentation est débranché, attendre au moins cinq minutes avant de redémarrer le réfrigérateur/congélateur. A partir de ce point, l'appareil est prêt à être utilisé.

## FUNCTIONNEMENT

### Réglage de la température (Pas d'affichage)

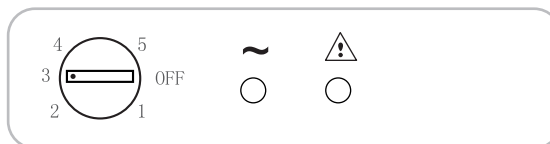


Fig. 1

- Le réglage de la température des deux compartiments est effectué en tournant le bouton du thermostat (Fig. 1).

Sélectionner la position souhaitée :

- Pour obtenir une température plus froide dans le réfrigérateur ou le congélateur, tourner vers 5.
- Pour obtenir une température moins basse dans le réfrigérateur ou le congélateur, tourner en direction de OFF.

Position	Conditions
1-2	Été ou température ambiante comprise entre 25 et 35 °C
3-4	Printemps, automne ou température ambiante comprise entre 15 et 25 °C
5	Hiver ou température ambiante comprise entre 5 et 15 °C

## ECONOMIES D'ENERGIE

Pour des économies d'énergie optimales, nous suggérons ce qui suit :

- Installer l'appareil à distance des sources de chaleur et éloigné de la lumière directe du soleil dans une pièce bien ventilée.
- Éviter de déposer des aliments chauds dans le réfrigérateur pour éviter une augmentation de la température intérieure et provoquer ainsi un fonctionnement continu du compresseur.
- Ne pas entasser d'aliments de manière excessive afin d'assurer une bonne circulation de l'air.
- Dégivrer l'appareil en cas de givre (voir DEGIVRAGE) pour faciliter le transfert du froid.
- En cas de coupure de courant, il est conseillé de garder la porte du réfrigérateur fermée.
- Ouvrir ou garder les portes de l'appareil ouvertes le moins possible.
- Éviter de régler le thermostat sur des températures trop basses.
- Retirer la poussière présente sur l'arrière de l'appareil (voir NETTOYAGE).

## EVITER LES BRUITS

Pendant son fonctionnement, le réfrigérateur émet des bruits tout à fait normaux comme :

- **BOURDONNEMENT** : le compresseur fonctionne.
- **GRONDEMENTS, BRUISSEMENTS et SIFFLEMENTS** : le réfrigérant coule à travers les tuyaux.
- **CLAQUEMENT et TIC-TAC** : l'arrêt du compresseur.

Simplemesures de réduction des bruits de vibration :

- **Les récipients se touchent** : éviter le contact entre les récipients et les plats en verre.
- **Les tiroirs, clayettes et bacs émettent des vibrations** : contrôler l'installation appropriée des accessoires intérieurs.

**REMARQUE :**

Le gaz réfrigérant produit du bruit même lorsque le compresseur est éteint ; ce n'est pas un défaut, c'est normal.

Si vous entendez un bruit de claquement dans l'appareil, c'est normal étant donné que cela provient de l'expansion des différents matériaux.

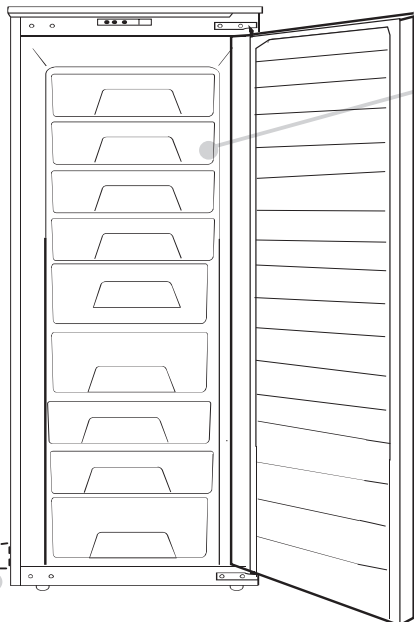
## MAINTENANCE ET NETTOYAGE

### Nettoyage

**REMARQUE :**

- Avant toute intervention, retirer la fiche du réfrigérateur de la prise électrique pour prévenir tout choc électrique.
- Ne pas verser d'eau directement sur l'extérieur ou l'intérieur du réfrigérateur lui-même. Cela pourrait entraîner une oxydation et endommager l'isolation électrique.

(Figure 2)



Nous recommandons de dégivrer le congélateur dès que l'épaisseur de la couche de givre est supérieure à 3 mm.

N.B. Vous trouverez ici la plaque signalétique de votre appareil : elle inclut toutes les données à transmettre au Service Clients en cas de panne.













La configuration la moins énergivore nécessite que les tiroirs, les boîtes de rangement et les clayettes soient positionnés dans le produit, veuillez consulter les photos ci-dessus.



## Zone du congélateur

Utiliser le tableau suivant pour les compartiments ❄️❄️❄️

Le processus de congélation peut survenir uniquement dans les compartiments ❄️❄️❄️

2 - 3 MOIS			
4 - 6 MOIS			
6 - 8 MOIS			
10 - 12 MOIS			

## Recommandations pratiques

Déposer les aliments sur les clayettes de manière homogène de façon à laisser l'air circuler correctement et pour le refroidir.

- Éviter le contact entre les aliments et les parois arrière du compartiment du réfrigérateur.
- Ne pas introduire d'aliments chauds étant donné qu'ils peuvent détériorer les aliments déjà présents et augmenter la consommation énergétique.
- Ne pas les déposer dans des plats ou d'autres récipients s'ils n'ont pas été lavés préalablement.
- Ne pas obstruer les ouvertures de ventilation d'air froid avec des aliments.
- Ne pas déposer de bouteilles dans le compartiment du congélateur car elles peuvent exploser une fois congelées.
- En cas de coupure prolongée du courant, garder les portes fermées pour que les aliments restent froids le plus longtemps possible.
- L'installation de l'appareil dans un endroit chaud et humide, exposé à de fréquentes ouvertures des portes et stockant de grandes quantités de légumes, peut entraîner la formation de condensation et affecter la performance de l'unité elle-même.
- Pour éviter une consommation énergétique excessive, l'ouverture fréquente ou prolongée des portes n'est pas recommandée.

## CONGELATION

- Les aliments doivent être frais.
- Congeler de petites quantités d'aliments en même temps afin de les congeler rapidement. Ne jamais dépasser la quantité maximale d'aliments indiquée sur la plaque signalétique.
- Pendant la congélation, ne pas ouvrir la porte du congélateur.
- Les aliments doivent être enveloppés hermétiquement, de manière étanche à l'air.
- Séparer les aliments à congeler de ceux déjà congelés.
- Étiqueter les sachets ou les récipients pour tenir un inventaire des aliments surgelés.
- Une fois décongelés, ne jamais recongeler des aliments et les consommer rapidement.

## Dégivrage du compartiment du congélateur

(produits fixes sans technologie NO-FROST)

Lorsque la couche de givre présente dans le compartiment du congélateur dépasse de 3 mm, il est recommandé de procéder au dégivrage puisque cela augmente la consommation d'énergie.

1) Tourner le bouton en position « 0 » (Fig. 3).

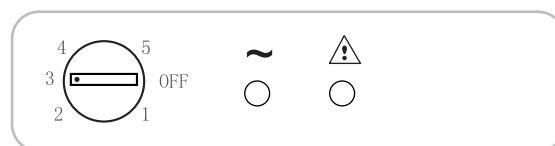


Fig. 3

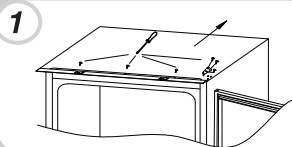
- 2) Débrancher le cordon d'alimentation.
- 3) Retirer les aliments surgelés et les placer provisoirement dans un endroit froid.
- 4) Laisser la porte du congélateur ouverte pour accélérer le dégivrage.
- 5) Collecter l'eau au fond de l'appareil.
- 6) Sécher le congélateur.
- 7) Rebrancher le cordon d'alimentation et régler les valeurs souhaitées.
- 8) Attendre un moment et ré-introduire les aliments surgelés.

### AVERTISSEMENT :

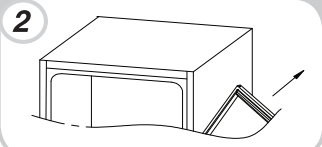
Éviter impérativement l'utilisation de flammes ou d'appareils électriques, tels que des radiateurs, nettoyeurs vapeur, bougies, lampes à pétrole et similaires pour accélérer la phase de dégivrage. Ne pas gratter avec un couteau ou un objet tranchant pour retirer le givre ou la glace présents. Ils peuvent endommager le circuit réfrigérant, toute fuite de celui-ci peut provoquer un incendie ou endommager vos yeux.

## INVERSER LE SENS D'OUVERTURE DES PORTES

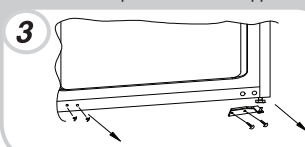
Retirer la plaque supérieure et la charnière à l'aide d'un tournevis.



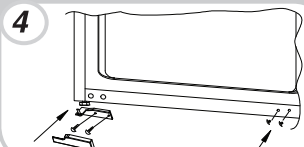
Retirer la porte supérieure.



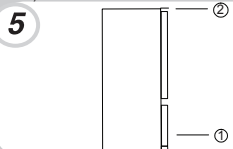
Retirer la charnière inférieure droite et les bouchons plastiques de gauche et les remettre en place sur le côté opposé.



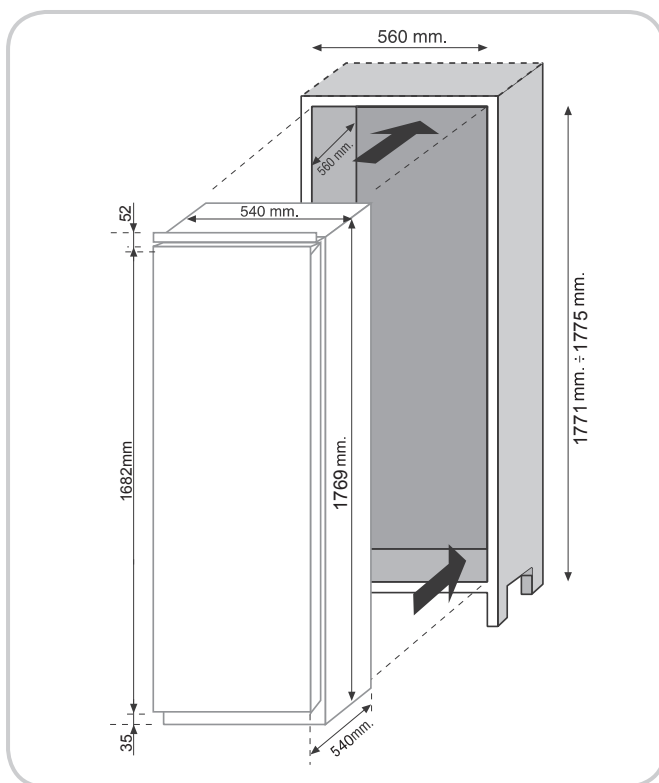
Utiliser la charnière opposée et le cache et les mettre sur la partie basse de gauche.



Assembler de nouveau les mécanismes de portes et de charnières de bas en haut, de 1-4.

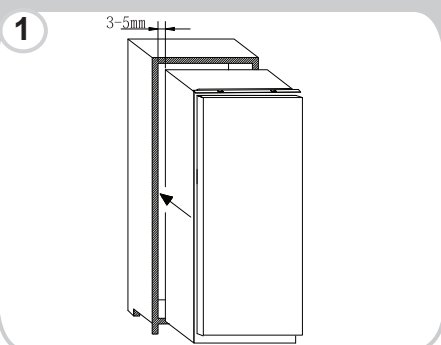


## DIMENSIONS DU PRODUIT ET COMPARTIMENT ENCASTRE

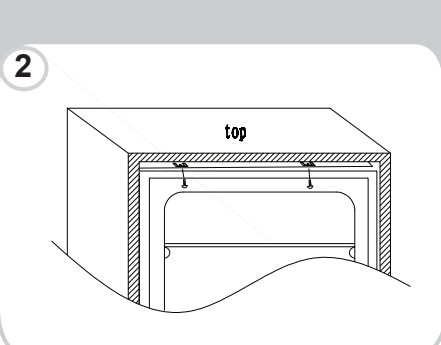


## INSTALLATION DE L'APPAREIL DANS LA COLONNE

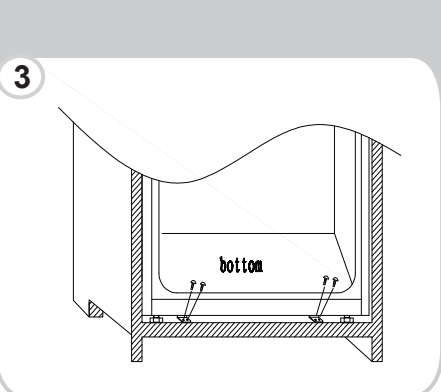
Insérer l'appareil dans la colonne, en le plaçant sur la face opposée des charnières et s'assurer d'un espacement de 3-5 mm.



Après avoir vérifié que la porte de l'appareil et celle de la colonne coïncident, visser la partie supérieure de l'appareil sur le cabinet.



Visser la partie inférieure de l'appareil.



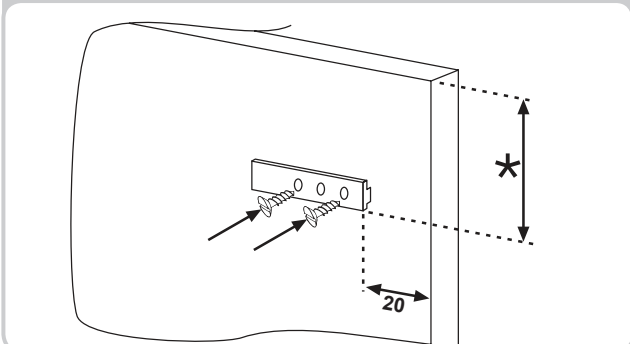
Ajuster le joint d'étanchéité de l'appareil, si nécessaire, découper la surlongueur. Fixer les pièces inférieures avec les caches plastiques.



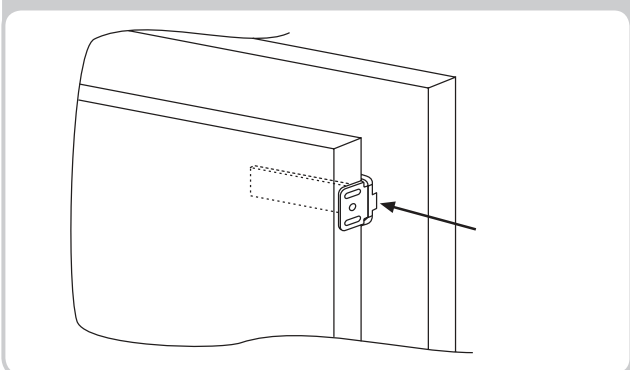
## ASSEMBLAGE DES PANNEAUX DE LA COLONNE ENCASTREE DES PORTES DE L'APPAREIL

L'appareil est équipé de dispositifs d'assemblage pour les portes de l'appareil avec les panneaux de colonne (glissière du support).

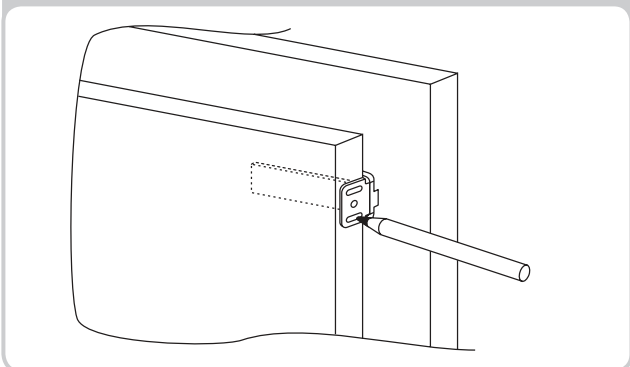
Fixer la glissière dans la partie intérieure du panneau de la colonne encastrée à la hauteur souhaitée et à environ 20 mm du câble extérieur de la porte.



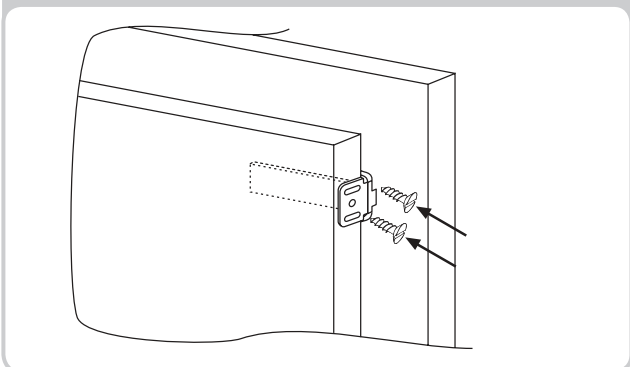
Ouvrir les portes de la colonne encastrée et du réfrigérateur. Positionner le support encastré dans la glissière, et ensuite l'introduire dans la porte du réfrigérateur.



Marquer les points de fixation des vis et percer avec un foret de 2,5 mm de diamètre.



Raccorder la porte de l'appareil avec le panneau du cabinet en se servant des rainures du support comme lignes directrices.



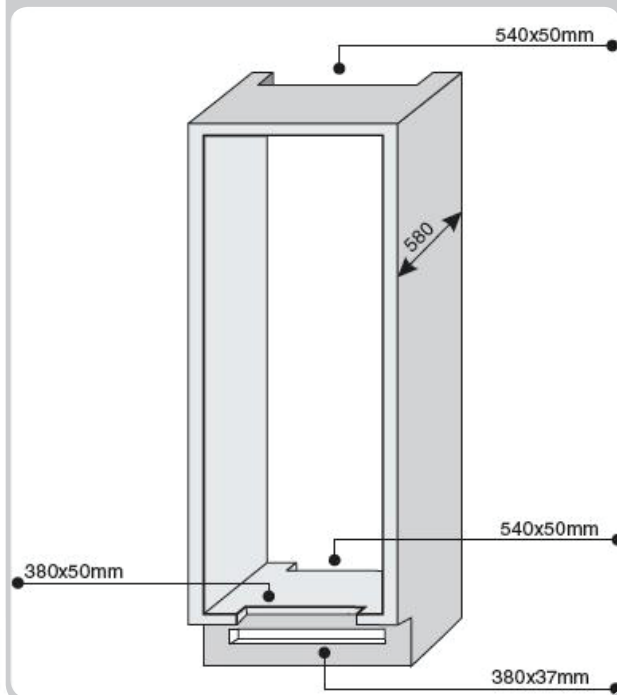
## PRECAUTIONS RELATIVES A UN FONCTIONNEMENT CORRECT

Une fois le produit incorporé, placer la partie arrière de la colonne en contact avec le mur de façon à empêcher tout accès au compartiment du compresseur.

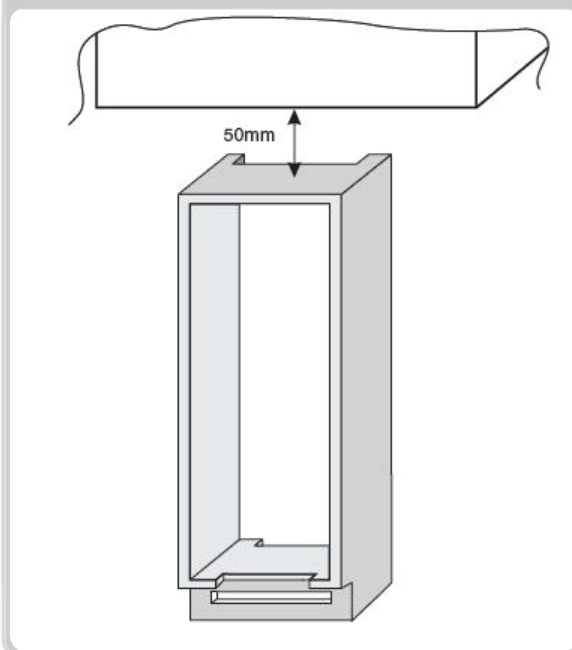
Pour un fonctionnement correct de l'appareil, il est essentiel de permettre une circulation appropriée de l'air de façon à refroidir le condensateur situé sur la partie arrière de l'appareil.

Pour cette raison, la colonne doit être équipée d'une cheminée arrière, dont l'ouverture supérieure ne doit pas être obstruée, et dotée d'une fente à l'avant recouverte d'une grille de ventilation.

Taille des découpes de l'unité.



Espace à conserver entre l'unité et le plafond.



## SUSPENDRE L'UTILISATION DE L'APPAREIL

Si l'appareil ne doit pas fonctionner pendant une période prolongée :

- 1) Éteindre l'appareil (voir Fonctionnement).
- 2) Débrancher la fiche ou retirer le dispositif de sécurité.
- 3) Nettoyer l'appareil.
- 4) Laisser les portes de l'appareil ouvertes.

## DEPANNAGE

### PROBLEME

### CAUSE

### CORRECTION

<p><b>Le réfrigérateur et le congélateur ne refroidissent pas suffisamment.</b></p>	<ul style="list-style-type: none"> <li>• Les portes ne sont pas fermées.</li> <li>• Les portes sont ouvertes fréquemment.</li> <li>• Réglage incorrect de la température.</li> <li>• Le réfrigérateur et le congélateur ont été trop remplis.</li> <li>• La température ambiante est trop basse.</li> <li>• Absence de courant.</li> </ul>	<ul style="list-style-type: none"> <li>• Vérifier que la porte et les joints ferment correctement.</li> <li>• Éviter d'ouvrir les portes de manière inutile pendant un certain temps.</li> <li>• Contrôler le réglage de la température, et si possible, refroidir encore plus (voir Réglage de la température).</li> <li>• Attendre que la température du réfrigérateur ou du congélateur se stabilise.</li> <li>• Vérifier que la température ambiante est conforme aux spécifications indiquées sur la plaque signalétique (voir Installation).</li> <li>• Le cordon d'alimentation n'est pas correctement inséré.</li> <li>• Vérifier si l'appareil est éteint (voir Réglage de la température).</li> <li>• S'assurer qu'il y a du courant dans le logement.</li> </ul>
<p><b>Le moteur fonctionne en permanence.</b></p>	<ul style="list-style-type: none"> <li>• Les portes ne sont pas fermées.</li> <li>• Les portes sont ouvertes fréquemment.</li> <li>• La température ambiante est très élevée.</li> <li>• Épaisseur du givre supérieure à 3 mm.</li> </ul>	<ul style="list-style-type: none"> <li>• S'assurer que la porte est fermée et que les joints ferment correctement.</li> <li>• Éviter d'ouvrir les portes de manière inutile pendant un certain temps.</li> <li>• Vérifier que la température ambiante est conforme aux spécifications indiquées sur la plaque signalétique (voir Installation).</li> <li>• Régler l'affichage/thermostat sur une température plus chaude.</li> <li>• Dégivrer l'unité (voir Dégivrage).</li> </ul>
<p><b>Les aliments surgelés dégèlent.</b></p>	<ul style="list-style-type: none"> <li>• La plage de température ambiante est inférieure à la classe climatique de l'appareil. Le compresseur démarre rarement.</li> <li>• La porte du congélateur n'est pas fermée.</li> </ul>	<ul style="list-style-type: none"> <li>• Déplacer l'unité dans une pièce plus chaude ou chauffer la pièce.</li> <li>• S'assurer que la porte est fermée et que le joint est suffisamment étanche.</li> </ul>

SI VOUS N'AVEZ PAS PU RESOUDRE LE PROBLEME, CONTACTER LE CENTRE DE SERVICE APRES-VENTE. VEUILLEZ INDIQUER LE TYPE DE DEFAUT ET LES INFORMATIONS CONTENUES SUR LA PLAQUE DE CET APPAREIL, SITUEE DANS LE COMPARTIMENT DU REFRIGERATEUR :

- Le modèle de l'équipement.
- Le numéro de série.



SICHERHEITSINFORMATIONEN .....	29
INSTALLATION.....	30
BETRIEB .....	30
ENERGIE SPAREN.....	31
GERÄUSCHE REDUZIEREN.....	31
WARTUNG UND REINIGUNG .....	31
EINFRIEREN .....	32
ABTAUEN DES GEFRIERFACHS .....	32
WECHSEL DES TÜRANSCHLAGS .....	33
ABMESSUNGEN UND EINBAUÖFFNUNG .....	33
INSTALLATION DES GERÄTS IM KORPUS.....	34
VERBINDUNG DER PANELE DER EINBAUSÄULE DER GERÄTETÜREN .....	35
HINWEISE FÜR DEN KORREKTEN BETRIEB.....	35
AUSSERBETRIEBNAHME DES GERÄTS .....	35
FEHLERBEHEBUNG .....	36

Vielen Dank für den Kauf dieses Produkts.

Bitte lesen Sie vor dem Gebrauch des Kühlschranks diese Anleitung sorgfältig, um das Gerät optimal zu nutzen. Bewahren Sie die gesamte Referenzdokumentation zum Nachschlagen oder für einen eventuellen späteren Besitzer auf. Dieses Gerät ist ausschließlich für den Hausgebrauch und vergleichbare Verwendung bestimmt, wie:

- Personalküchen in Geschäften, Büros und anderen Arbeitsumgebungen,
- in landwirtschaftlichen Betrieben, für die Nutzung durch Gäste von Hotels, Motels und ähnlichen Unterkünften,
- Bed & Breakfast (B&B),
- Catering-Dienste und ähnliche Zwecke im Einzelhandel.

Das Gerät darf ausschließlich für die Konservierung von Lebensmitteln verwendet werden. Jede andere Verwendung wird als gefährlich erachtet und der Hersteller weist im Fall der Nichtbeachtung jede Haftung zurück. Bitte lesen Sie auch die Garantiebestimmungen.

## SICHERHEITSINFORMATIONEN

Die Kühltruhe enthält ein Kühlgas (R600a: Isobutan) und ein Schaumtreibmittel (Cyclopentane) zur Isolierung, die sehr umweltfreundlich, aber entflammbar sind.

Bitte halten Sie die folgenden Regeln ein, um Gefahren vorzubeugen:

- Vor jedem Eingriff am Gerät den Netzstecker ziehen.
  - Das Kühlsystem an der Rückseite und im Inneren des Geräts enthält ein Kältemittel. Es muss daher darauf geachtet werden, die Leitungen nicht zu beschädigen.
  - Wenn Sie am Kühlsystem ein Leck feststellen, nicht die Netzsteckdose berühren und unbedingt offenes Feuer vermeiden. Das Fenster öffnen und den Raum gut lüften. Wenden Sie sich an den Kundenservice, um das Gerät reparieren zu lassen.
  - Wenn sich an den Innenwänden eine Eisschicht bildet, diese nicht mit einem Messer oder sonstigen scharfen Gegenständen abkratzen. Dies kann den Kühlkreislauf beschädigen und das austretende Kältemittel kann sich entzünden oder die Augen schädigen.
  - Das Gerät nicht in Umgebungen mit feuchter, öliger oder staubiger Atmosphäre installieren sowie vor direkter Sonneneinstrahlung und Wasser schützen.
  - Das Gerät nicht in der Nähe von Hitzequellen oder entflammaren Materialien installieren.
  - Zum Anschluss keine Verlängerungskabel und Adapter verwenden.
  - Das Netzkabel nicht stark spannen oder biegen und den Netzstecker nicht mit nassen Händen berühren.
  - Den Netzstecker und/oder das Netzkabel nicht beschädigen - Stromschlag- und Brandgefahr!
  - Den Netzstecker sauber halten. Starke Staubablagerungen erhöhen die Brandgefahr.
  - Keine mechanischen oder sonstigen Hilfsmittel verwenden, um den Abtauvorgang zu beschleunigen.
  - Auf keinen Fall offene Flammen oder elektrische Geräte wie Heizelemente oder Dampfstrahlreiniger sowie keine Kerzen, Öllampen oder Ähnliches verwenden, um den Abtauvorgang zu beschleunigen.
  - In der Nähe des Kühlschranks keine brennbaren Sprays wie z.B. Farbspraydosen aufbewahren. Es besteht Explosions- oder Brandgefahr.
  - Im Inneren des Kühlschranks keine elektrischen Geräte benutzen, es sei denn, der Typ wurde vom Hersteller empfohlen.
  - Keine brennbaren und hoch flüchtigen Substanzen wie Äther, Benzin, Flüssiggas, Propan, Sprühdosen, Klebstoffe, reinen Alkohol usw. in der Kühltruhe aufbewahren. Diese Stoffe können eine Explosion verursachen.
  - Keine Medikamente oder Materialien für wissenschaftliche Forschungen aufbewahren. Wird Material gelagert, das eine strenge Kontrolle der Lagertemperatur erfordert, so kann sich die Qualität verschlechtern oder es kann eine unvorhergesehene Reaktion auftreten, die zu Risiken führen kann.
  - Die Lüftungsgitter am Gehäuse des Geräts und innerhalb der Einbauöffnung nicht verstopfen oder verschließen.
  - Keine Gegenstände oder mit Wasser gefüllten Behälter auf das Gerät stellen.
  - Nicht versuchen, den Kühlschrank selbst zu reparieren. Technische Eingriffe dürfen ausschließlich von qualifiziertem Fachpersonal durchgeführt werden.
  - Dieses Gerät kann von Kindern ab 8 Jahren und Personen mit eingeschränkten körperlichen, sensorischen oder geistigen Fähigkeiten oder mangelnder Erfahrung und mangelndem Wissen benutzt werden, wenn diese in die sichere Bedienung des Geräts eingewiesen wurden oder beaufsichtigt werden und wenn ihnen die damit verbundenen Gefahren bekannt sind. Dieses Gerät ist kein Spielzeug für Kinder. Reinigung und Pflege dürfen nicht von Kindern ohne Aufsicht erfolgen.
- Das Stellrad gegen den Uhrzeigersinn bis zum Anschlag drehen. Das Klick-Geräusch zeigt das Ausschalten des Geräts an.
- Das Gerät muss so installiert werden, dass das Netzkabel und die Netzsteckdose leicht erreichbar sind. Die Netzsteckdose muss mit dem Gerätestecker kompatibel sein. Ist dies nicht der Fall, lassen Sie den Stecker durch einen autorisierten Techniker austauschen; verwenden Sie keine Verlängerungskabel und/oder Mehrfachstecker.
- Komponenten im Innenraum und eingefrorene Lebensmittel nicht mit nassen Händen berühren - Gefahr von Kälteverbrennungen!

## Entsorgung des Altgeräts



Dieses Elektrohaushaltsgerät ist entsprechend der EU-Richtlinie 2012/19/CE über Elektro- und Elektronik-Altgeräte (WEEE) gekennzeichnet. Elektro- und Elektronik-Altgeräte enthalten umweltschädigende Substanzen, aber auch Grundkomponenten, die wiederverwendet werden können. Daher ist es wichtig, Elektro- und Elektronik-Altgeräte spezifisch zu entsorgen, um alle schädlichen Substanzen zu entfernen und wiederverwendbare Teile zu recyceln. Verbraucher leisten einen wichtigen Beitrag zur Gewährleistung, dass Elektro- und Elektronik-Altgeräte nicht zu einem Umweltproblem werden. Halten Sie sich daher bitte an die folgenden Grundregeln:

- Elektro- und Elektronik-Altgeräte dürfen nicht mit dem normalen Hausmüll entsorgt werden.

- Elektro- und Elektronik-Altgeräte müssen bei zugelassenen Sammelstellen abgegeben werden, die von der Stadtverwaltung oder anderen zuständigen Stellen verwaltet werden. In vielen Ländern wird für die Entsorgung großer Elektro- und Elektronik-Altgeräte ein Abholservice angeboten.

Beim Kauf eines neuen Geräts wird das alte möglicherweise vom Händler zurückgenommen, der es kostenfrei entsorgt, sofern das neue Gerät von einem ähnlichen Typ ist und die gleiche Funktion erfüllt wie das Altgerät.

## Konformität

Durch das Zeichen **CE** auf diesem Produkt wird seine Einhaltung aller geltenden Sicherheits-, Gesundheits- und Umweltauflagen bestätigt, die gesetzlich für dieses Produkt vorgeschrieben sind.

## INSTALLATION

### WARNUNGEN:

- Das Gerät nicht an nebligen oder feuchten Orten aufstellen, da dies die Dämmung beeinträchtigt und zu Lecks führen kann. Außerdem könnte sich an der Außenfläche des Geräts Kondenswasser ansammeln.
- Das Gerät nicht im Freien oder in der Nähe von Hitzequellen aufstellen und keiner direkten Sonneneinstrahlung aussetzen.

Das Gerät funktioniert innerhalb des angegebenen Umgebungstemperaturbereichs ordnungsgemäß:

+10 +32°C bei Klimaklasse SN

+16 +32°C bei Klimaklasse N

+16 +38°C bei Klimaklasse ST

+16 +43°C bei Klimaklasse T

(siehe Typenschild des Produkts)

- Keine mit Wasser gefüllten Behälter auf das Gerät stellen.
- Nach der endgültigen Installation mindestens 3 Stunden warten, bevor das Gerät in Betrieb genommen wird.

## Elektrischer Anschluss

Nach der Lieferung das Gerät hochkant aufstellen und mindestens 2 - 3 Stunden warten, bevor es an das Stromnetz angeschlossen wird. Bevor Sie den Stecker in die Steckdose stecken, vergewissern Sie sich, dass:

- Die Netzsteckdose muss nach den geltenden gesetzlichen Vorschriften geerdet sein.
- Die Netzsteckdose muss für die auf dem Typenschild angegebene Höchstspannung des Geräts geeignet sein.
- Die Netzspannung muss in dem auf dem Typenschild des Kühlschranks angegebenen Bereich liegen.
- Das Netzkabel darf nicht geknickt oder gequetscht werden.
- Das Netzkabel ist regelmäßig zu kontrollieren und darf nur von zugelassenem Servicepersonal ausgewechselt werden.
- Der Hersteller weist jede Haftung zurück, wenn die genannten Sicherheitsregeln nicht beachtet werden.

## Vor der Inbetriebnahme

Die im Inneren des Kühlschranks befindliche Verpackung entfernen und den Innenraum mit Wasser und Natron oder einem neutralen Reinigungsmittel reinigen.

Nach der Installation den Kühlschrank nicht sofort befüllen, sondern 2 bis 3 Stunden warten, damit die Kühl- und Gefrierfächer ihre normale Betriebstemperatur erreichen.

Nach einer Trennung der Spannungsversorgung mindestens 5 Minuten warten, bevor der Die Kühl-/Gefrierkombination neu gestartet wird. Anschließend ist das Gerät betriebsbereit.

## BETRIEB

### Temperatureinstellung (kein Display)

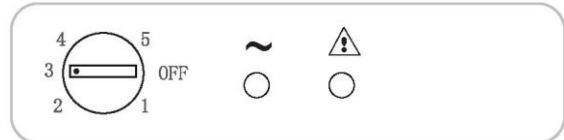


Abb. 1

- Die Temperatureinstellung beider Fächer erfolgt durch Drehen des Thermostatschalters (Abb. 1). Wählen Sie die gewünschte Position aus:
- Um für das Gefrierfach eine geringere Temperatur einzustellen, den Stellring auf die 5 drehen.
- Um für das Kühl- und Gefrierfach eine höhere Temperatur einzustellen, den Stellring auf AUS drehen.

Position	Temperaturbedingung
1-2	Sommer oder Raumtemperatur zwischen 25-35°C
3-4	Frühling, Herbst oder Raumtemperatur zwischen 15-25 °C
5	Winter oder Raumtemperatur zwischen 5-15 °C



## ENERGIE SPAREN

### Tipps zum Energiesparen:

- Das Gerät entfernt von Hitzequellen, vor Sonneneinstrahlung geschützt und in einem gut belüfteten Raum aufstellen.
- Keine warmen Speisen in den Kühlschrank stellen. Dies erhöht die Innentemperatur und der Kompressor arbeitet im Dauerbetrieb.
- Das Gerät nicht übermäßig füllen, um eine korrekte Belüftung zu gewährleisten.
- Wenn sich eine Eisschicht bildet, das Gerät abtauen (siehe Abschnitt ABTAUEN), um die Kälteabgabe zu erleichtern.
- Bei Stromausfall die Tür möglichst geschlossen halten.
- Die Türen so selten wie möglich öffnen und nicht zu lange offen halten.
- Den Thermostat nicht auf eine übermäßig geringe Temperatur einstellen.
- Staubablagerungen von der Geräterückseite (siehe Abschnitt REINIGUNG) entfernen.

## GERÄUSCHE REDUZIEREN

Während des Betriebs verursacht der Kühlschrank einige völlig normale Geräusche, zum Beispiel:

- **BRUMMEN**, der Kompressor ist in Funktion.
  - **RUMPELN, RASCHELN** und **ZISCHEN**, das Kältemittel strömt durch die Rohre.
  - **TICKEN** und **KLICKEN**, der Kompressor schaltet sich ab.
- Kleine Maßnahmen zur Reduzierung der Vibrationsgeräusche:
- **Geräusche entstehen, wenn sich Behälter im Inneren berühren:** Vermeiden Sie, dass sich Behälter und Glasbehälter berühren.
  - **Vibration von Fächern, Einsätzen und Ablagen:** Prüfen, ob das Zubehör korrekt und fest eingesetzt ist.

### HINWEIS:

Das Kältemittel generiert auch Geräusche, wenn der Kompressor ausgeschaltet ist. Dies ist kein Defekt, sondern normal. Wenn Sie im Inneren des Geräts ein Klicken hören, ist dies ebenfalls normal und auf die Ausdehnung verschiedener Materialien zurückzuführen.

## WARTUNG UND REINIGUNG

### Reinigung

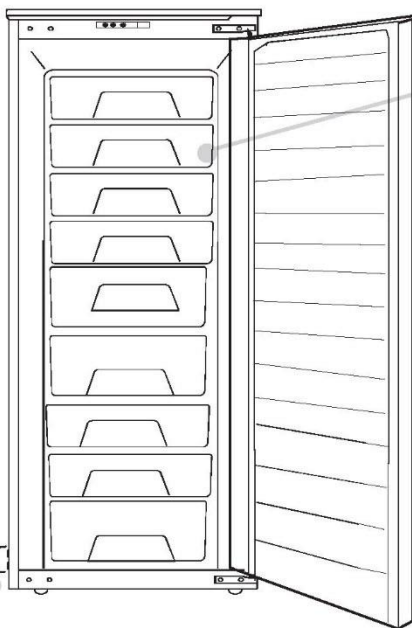
### HINWEIS:

- Vor jedem Eingriff den Netzstecker aus der Netzsteckdose ziehen, um die Stromschlaggefahr auszuschließen zu können.
- Niemals Wasser direkt auf die Außen- oder Innenflächen des Kühlschranks gießen. Dies verursacht Oxidation und beschädigt die elektrische Isolation.

## ABTAUEN UND EINFRIEREN

Auf dem Typenschild ist die Höchstmenge von Lebensmitteln angegeben, die eingefroren werden kann (siehe Abb. 2).

(Abbildung 2)



Der Gefrierschrank sollte abgetaut werden, wenn sich im Inneren eine Eisschicht von mehr als 3 mm gebildet hat.




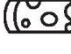








**ANMERKUNG:** Hier befindet sich das Typenschild mit allen Daten, die Sie im Fall eines Defekts dem Kundenservice mitteilen müssen.

Die energiesparendste Konfiguration erfordert den Einsatz von Schubladen, Lebensmittelboxen und Regalböden im Produkt, siehe die obigen Bilder.

## Gefrierfach

Die nachstehende Tabelle veranschaulicht, wie lange verschiedene Produkte im Gefrierfach aufbewahrt werden können ❄️❄️❄️

Das Einfrieren von Lebensmitteln ist nur in diesen Fächern möglich ❄️❄️❄️

2 – 3 MONATE			
4 – 6 MONATE			
6 – 8 MONATE			
10 – 12 MONATE			

## Praktische Hinweise

Die Lebensmittel gleichmäßig auf den Ablagen verteilen, damit eine angemessene Belüftung gewährleistet wird.

- Vermeiden Sie die Berührung der Speisen mit der Rückwand des Kühlraums.
- Stellen Sie keine warmen Speisen in den Kühlschrank, da dies die Haltbarkeit der anderen Lebensmittel beeinträchtigen könnte und den Stromverbrauch erhöht.
- Geschirr und Behälter nicht ungespült in den Kühlschrank stellen.
- Keine Lebensmittel vor das Kaltluftgebläse stellen.
- Keine Flaschen in das Gefrierfach legen, da sie platzen können, wenn sie gefrieren.
- Bei längerem Stromausfall die Tür geschlossen halten, damit die Lebensmittel so lange wie möglich kühl gehalten werden.
- Die Installation des Geräts in einer zu warmen oder zu feuchten Umgebung, häufiges Öffnen der Tür und das Verwahren großer Mengen von Gemüse kann zur Bildung von Kondenswasser führen und beeinträchtigt die Kühlleistung des Geräts.
- Das häufige und zu lange Öffnen der Türen führt zu einem höheren Stromverbrauch.

## EINFRIEREN

- Die Lebensmittel müssen frisch sein.
- Lebensmittel in kleinen Portionen einfrieren, um den Vorgang zu beschleunigen. Niemals die auf dem Typenschild angegebene, zulässige Höchstmenge überschreiten.
- Während des Einfrierens die Tür des Gefrierfachs nicht öffnen.
- Die Lebensmittel müssen luftdicht verschlossen aufbewahrt werden.
- Einzufrierende Lebensmittel von bereits eingefrorenen trennen.
- Gefriertüten und Behälter etikettieren und eine Bestandsliste der eingefrorenen Lebensmittel führen.
- Nach dem Auftauen Lebensmittel nicht erneut einfrieren und sofort verzehren.

## Abtauen des Gefrierfachs

(Modelle mit statischer Kühlung ohne NO-FROST-Technologie)

Wenn die Eisschicht an den Innenwänden des Gefrierfachs dicker als 3 mm ist, sollte das Gefrierfach abgetaut werden, da andernfalls der Energieverbrauch steigt.

1) Den Stelling auf Position „0“ stellen (Abb .3).

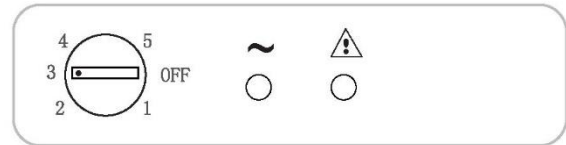


Abb. 3

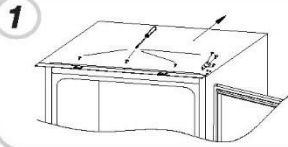
- 2) Das Netzkabel herausziehen.
- 3) Eingefrorene Lebensmittel herausnehmen und vorübergehend an einem kühlen Ort lagern.
- 4) Die Gefrierschranktür offen lassen, um das Abtauen zu beschleunigen.
- 5) Das Wasser vom Boden des Gefrierfachs aufnehmen.
- 6) Das Gefrierfach abtrocknen.
- 7) Das Netzkabel wieder anschließen und die gewünschten Werte einstellen.
- 8) Einige Minuten warten und die gefrorenen Lebensmittel wieder hineinlegen.

### WARNUNG:

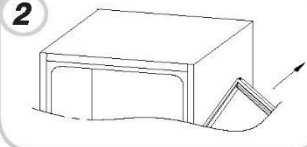
Auf keinen Fall offene Flammen oder elektrische Geräte wie Heizelemente oder Dampfstrahlreiniger sowie keine Kerzen, Öllampen oder Ähnliches verwenden, um den Abtauvorgang zu beschleunigen. Wenn sich an den Innenwänden eine Eisschicht bildet, diese nicht mit einem Messer oder scharfen Gegenstand abkratzen. Diese können den Kühlkreislauf beschädigen, das austretende Kältemittel kann sich entzünden und reizt die Augen.

## WECHSEL DES TÜRANSCHLAGS

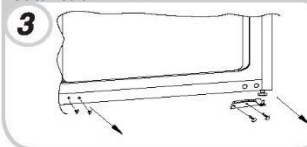
Entfernen Sie die obere Abdeckung und das Scharnier mit einem Schraubenzieher.



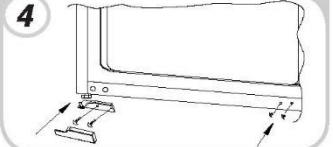
Die obere Tür abnehmen.



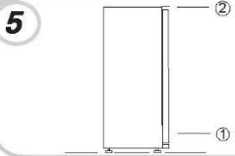
Nehmen Sie das rechte untere Scharnier und die linken Kunststoffstecker heraus und bringen Sie sie auf der gegenüberliegenden Seite neu an.



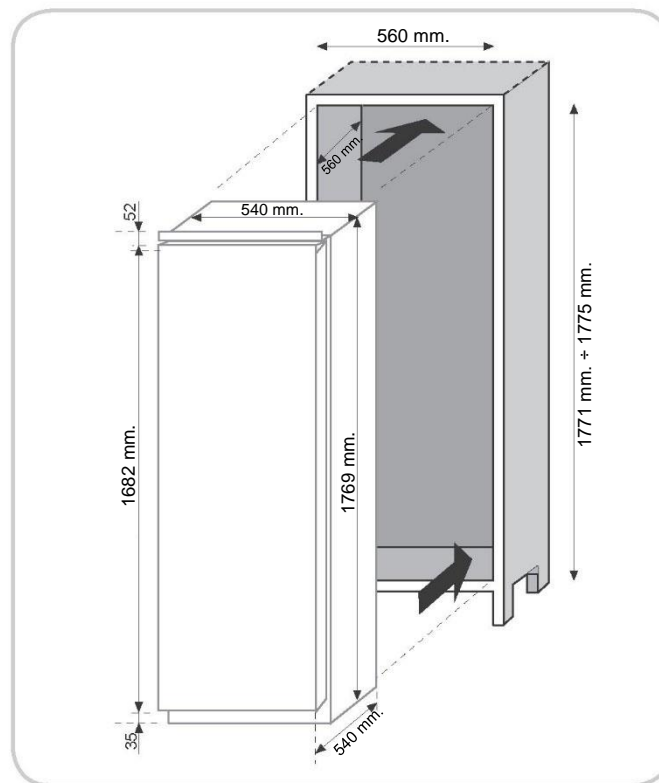
Das Scharnier für die linke Seite und die entsprechende Abdeckung unten links anbringen.



Die Türen und Scharniere von unten nach oben (s. 1-2 in der Abb.) montieren.

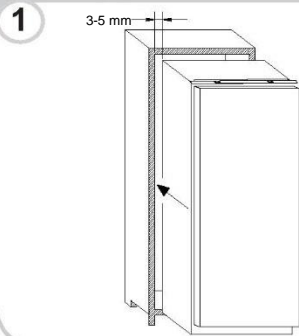


## ABMESSUNGEN UND EINBAUÖFFNUNG

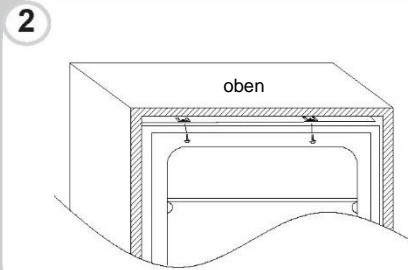


## INSTALLATION DES GERÄTS IM KORPUS

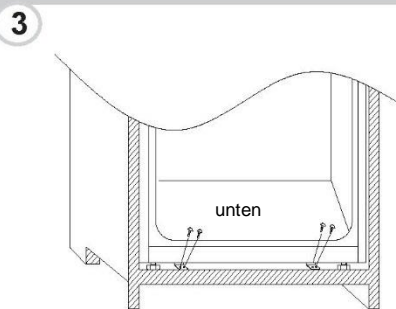
Das Gerät in den Korpus stellen, sodass an der Seite der Scharniere 3 bis 5 mm Freiraum bleiben.



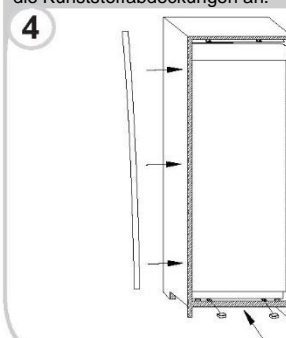
Die korrekte Ausrichtung der Gerätetür zur Korpusfront prüfen und die Oberseite des Geräts am Korpus festschrauben.



Schrauben Sie den Geräteboden fest.



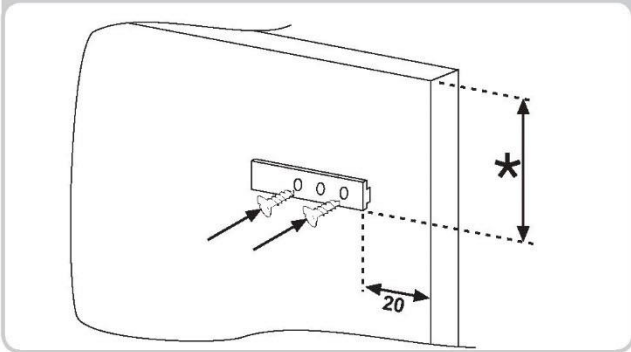
Bringen Sie die Dichtung des Geräts an und schneiden Sie gegebenenfalls überschüssige Teile ab. Bringen Sie an den unteren Teilen die Kunststoffabdeckungen an.



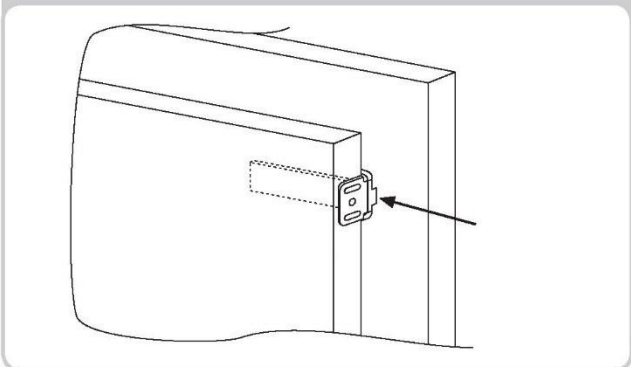
## VERBINDUNG DER PANEEL DER EINBAUSÄULE DER GERÄTETÜREN

Das Gerät ist mit Befestigungselementen ausgestattet, mit denen die Türen an den Korpusfronten fixiert werden können (Schleppscharnier).

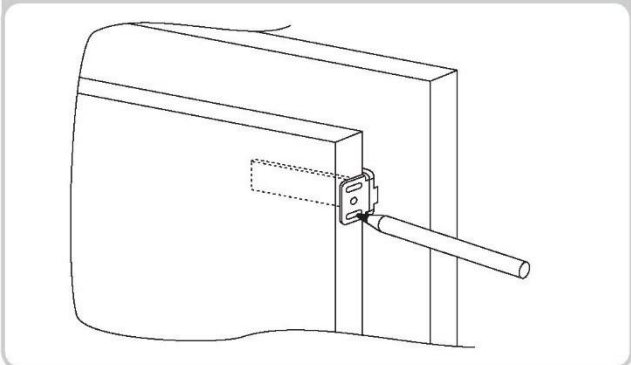
Die Schleppschiene an der Innenseite der Korpusfront in der benötigten Höhe anbringen. In einem Abstand von ca. 20 mm vom Außenrand der Tür anbringen.



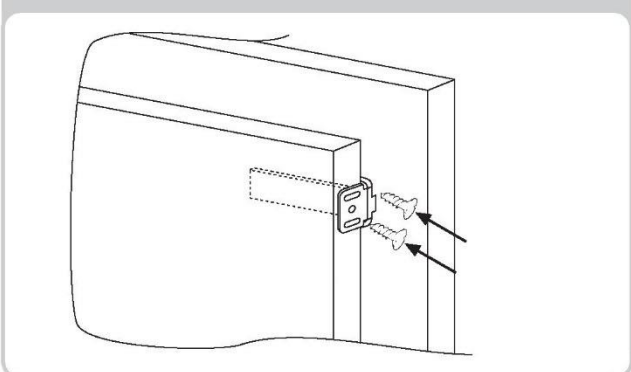
Beide Türen (Gerät und Korpusfront) öffnen. Den Mitnehmer in die Schiene und dann an die Kühlschranktür anlegen.



Die Befestigungspunkte für die Schrauben markieren und mit einer Bohrspitze von 2,5 mm anbohren.



Die Gerätetür mit der Korpusfront verbinden und die Schlitz des Mitnehmers zur Ausrichtung verwenden.



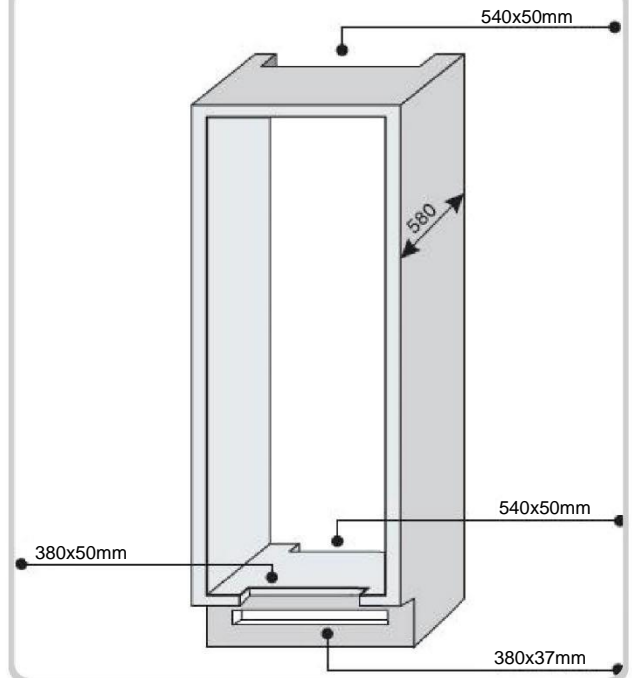
## HINWEISE FÜR DEN KORREKTEN BETRIEB

Nachdem das Gerät eingebaut wurde, die Rückseite des Korpus an die Wand schieben, damit der Kompressor geschützt ist.

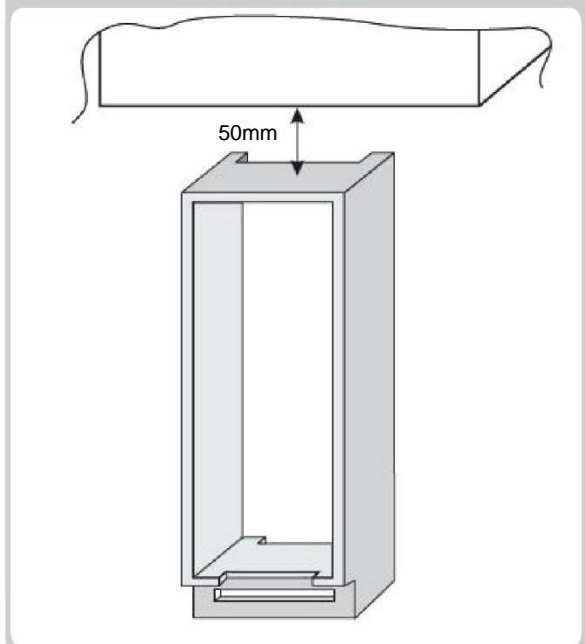
Für den korrekten Betrieb des Geräts muss eine ausreichende Luftzirkulation gewährleistet sein, damit der Kompressor an der Geräterückseite abkühlen kann.

Aus diesem Grund muss der Einbaukorpus an der Rückseite mit einer Aussparung an der Rückseite, deren Öffnung nach oben nicht verschlossen sein darf, sowie im unteren Bereich mit einer weiteren Öffnung versehen sein, die mit einem Lüftungsgitter bedeckt wird.

Maße der Schrankausschnitte.



Erforderlicher Freiraum zwischen Gerät und Raumdecke.



## AUSSERBETRIEBNAHME DES GERÄTS

Wenn das Gerät für längere Zeit nicht benutzt wird:

- 1) Das Gerät ausschalten (siehe Abschnitt Betrieb).
- 2) Den Netzstecker aus der Steckdose ziehen oder die Sicherheitsvorrichtung entfernen.
- 3) Das Gerät reinigen.
- 4) Die Türen des Geräts offen lassen.

## FEHLERBEHEBUNG

STÖRUNG	URSACHE	BEHEBUNG
<b>Kühl- und Gefrierschrank kühlen nicht ausreichend.</b>	<ul style="list-style-type: none"> <li>• Türen sind nicht geschlossen.</li> <li>• Türen werden zu oft geöffnet.</li> <li>• Falsche Temperatureinstellung.</li> <li>• Der Kühlschrank und das Gefrierfach sind übermäßig gefüllt.</li> <li>• Umgebungstemperatur zu niedrig.</li> <li>• Keine Spannung.</li> </ul>	<ul style="list-style-type: none"> <li>• Sicherstellen, dass die Tür und ihre Dichtungen schließen.</li> <li>• Für eine Weile das unnötige Öffnen der Türen vermeiden.</li> <li>• Die Temperatureinstellung prüfen und, sofern möglich, stärker kühlen (siehe Abschnitt Temperatureinstellung).</li> <li>• Abwarten, bis sich die Temperatur im Kühl- oder Gefrierfach stabilisiert hat.</li> <li>• Prüfen, ob die Umgebungstemperatur den Angaben auf dem Typenschild entspricht (siehe Abschnitt Installation).</li> <li>• Netzkabel nicht korrekt angeschlossen.</li> <li>• Prüfen, ob das Gerät ausgeschaltet ist (siehe Abschnitt Temperatureinstellung).</li> <li>• Prüfen, ob Spannung vorhanden ist.</li> </ul>
<b>Der Motor läuft ununterbrochen.</b>	<ul style="list-style-type: none"> <li>• Türen sind nicht geschlossen.</li> <li>• Türen werden zu oft geöffnet.</li> <li>• Umgebungstemperatur sehr hoch.</li> <li>• Eisschicht im Inneren über 3 mm.</li> </ul>	<ul style="list-style-type: none"> <li>• Sicherstellen, dass die Türen geschlossen sind und die Dichtungen korrekt abdichten.</li> <li>• Für eine Weile unnötiges Öffnen der Türen vermeiden.</li> <li>• Prüfen, ob die Umgebungstemperatur den Angaben auf dem Typenschild entspricht (siehe Abschnitt Installation).</li> <li>• Am Display / Thermostat eine höhere Temperatur einstellen.</li> <li>• Das Gerät abtauen (siehe Abschnitt Abtauen).</li> </ul>
<b>Eingefrorene Lebensmittel tauen auf.</b>	<ul style="list-style-type: none"> <li>• Umgebungstemperaturbereich unterhalb der Klimaklasse des Produkts.</li> <li>• Der Kompressor arbeitet nur selten.</li> <li>• Gefrierschranktür nicht geschlossen.</li> </ul>	<ul style="list-style-type: none"> <li>• Das Gerät in einen wärmeren Raum stellen oder den Raum heizen.</li> <li>• Sicherstellen, dass die Tür geschlossen ist und die Dichtung korrekt abdichtet.</li> </ul>

**SOLLTE DAS PROBLEM WEITER BESTEHEN, WENDEN SIE SICH BITTE AN DEN KUNDENSERVICE, BESCHREIBEN SIE DIE STÖRUNG KURZ UND GEBEN SIE DIE DATEN DES TYPENSCHILDS IM INNEREN DES KÜHLRAUMS AN:**

- Gerätemodell
- Seriennummer

<b>VEILIGHEIDSINFORMATIE.....</b>	<b>2</b>
<b>INSTALLATIE.....</b>	<b>2</b>
<b>BEDIENING .....</b>	<b>2</b>
<b>ENERGIEBESPARINGEN .....</b>	<b>2</b>
<b>LAWAAI VOORKOMEN.....</b>	<b>2</b>
<b>ONDERHOUD EN REINIGING.....</b>	<b>2</b>
<b>INVRIEZEN .....</b>	<b>2</b>
<b>HET VRIEZERGEDEELTE ONTDOOIEN.....</b>	<b>2</b>
<b>DE OPENING VAN DE DEUREN OMKEREN .....</b>	<b>2</b>
<b>PRODUCTAFMETINGEN EN INBOUWCOMPARTIMENT.....</b>	<b>2</b>
<b>INSTALLATIE VAN HET APPARAAT IN DE KAST .....</b>	<b>2</b>
<b>KOPPELING VAN DE PANELEN VAN DE INBOUWKAST MET DE DEUREN VAN HET APPARAAT .....</b>	<b>2</b>
<b>VOORZORGEN VOOR DE JUISTE WERKING.....</b>	<b>2</b>
<b>GEBRUIK VAN HET APPARAAT OPSCHORTEN.....</b>	<b>2</b>
<b>PROBLEMEN OPLOSSEN .....</b>	<b>2</b>

Bedankt voor de aankoop van dit product.

Voordat u de koelkast gebruikt, dient u deze instructiehandleiding zorgvuldig te lezen om de beste resultaten uit het toestel te halen. Bewaar alle documentatie voor toekomstig gebruik of voor andere eigenaren. Dit product is uitsluitend bedoeld voor huishoudelijk gebruik of voor soortgelijke toepassingen, zoals:

- de keukenruimte voor personeel in winkels, kantoren en andere werkomgevingen
- op boerderijen, door gasten van hotels, motels en andere woonomgevingen
- in bed and breakfasts (B&B)
- voor cateringservices en dergelijke toepassingen die niet voor de kleinhandel zijn.

Dit apparaat mag uitsluitend worden gebruikt voor het bewaren van voedsel. Elk ander gebruik moet als gevaarlijk worden beschouwd en de fabrikant is niet verantwoordelijk voor nalatigheid. Het is ook aan te raden om de garantievoorwaarden door te lezen.

## VEILIGHEIDSINFORMATIE

De koelkast bevat een koelgas (R600a: isobutaan) en een isolerend gas (cyclopentaan), die milieuvriendelijk, maar wel brandbaar zijn.

We bevelen aan dat u de volgende voorschriften volgt om gevaarlijke situaties te vermijden:

- Haal de stekker uit het stopcontact voordat u handelingen uitvoert.
- Het koelsysteem dat zich achter en binnen in de koelkast bevindt, bevat een koelmiddel. Zorg er daarom voor dat de buizen niet beschadigd raken.
- Als in het koelsysteem een lek opgemerkt wordt, raak dan de wandcontactdoos niet aan en gebruik geen open vlammen. Open het venster en laat lucht de kamer binnenkomen. Bel vervolgens naar een servicecentrum en vraag om reparatie.
- Schraap de rijm en de ijsaanslag die optreedt niet af met een mes of scherp voorwerp. Deze kunnen het koelcircuit beschadigen en de lekkage uit het circuit kan brand veroorzaken of uw ogen beschadigen.
- Installeer het apparaat niet in vochtige, olieachtige of stoffige plaatsen en stel het niet bloot aan direct zonlicht of water.
- Installeer het apparaat niet in de buurt van verwarmingsapparaten of ontvlambare materialen.
- Gebruik geen verlengsnoeren of adapters.
- Trek niet te hard aan het netsnoer, vouw het niet dubbel en raak de stekker niet met natte handen aan.
- Beschadig de stekker en/of het netsnoer niet; dit kan elektrische schokken of brand veroorzaken.
- Het wordt aanbevolen om de stekker schoon te houden, te veel stof op de stekker kan brand veroorzaken.
- Gebruik geen andere mechanische toestellen of apparaten om het ontdooiingsproces te versnellen.
- Gebruik absoluut geen open vuur of elektrische apparatuur, zoals verwarmers, stoomreinigers, kaarsen, olielampen en dergelijke om de ontdooiingsfase te versnellen.
- Gebruik of bewaar geen ontvlambare sprays, zoals verfbussen, in de buurt van de koelkast. Deze kunnen een explosie of brand veroorzaken.
- Gebruik geen elektrische apparaten in de bewaarruimten voor levensmiddelen, tenzij deze van het type zijn dat door de fabrikant wordt aanbevolen.
- Plaats geen brandbare en sterk vluchtige materialen zoals ether, benzine, LPG, propaangas, spuitbussen, lijm, pure alcohol, etc. op of in het apparaat. Deze materialen kunnen een explosie veroorzaken.
- Bewaar geen medicijnen of onderzoeksmaterialen in de koelkast. Als er materiaal moet worden opgeslagen waarvoor een strenge controle van de opslagtemperatuur vereist is, kan dit bederven of kan er een ongecontroleerde reactie optreden die risico's kan veroorzaken.
- Zorg ervoor dat de ventilatieopeningen in de behuizing van het apparaat of in de ingebouwde constructie open blijven.
- Plaats geen voorwerpen en/of houders gevuld met water boven op het apparaat.
- Voer geen reparaties uit aan deze koelkast. Alle ingrepen mogen uitsluitend door gekwalificeerd personeel worden uitgevoerd.
- Dit apparaat mag worden gebruikt door kinderen vanaf 8 jaar en door personen met verminderde lichamelijke, zintuiglijke of geestelijke vermogens of met een gebrek aan kennis en ervaring, mits zij goed onder toezicht worden gehouden of instructies hebben gekregen om het apparaat veilig te kunnen gebruiken en de gevaren begrijpen die ermee gepaard gaan. Kinderen mogen niet spelen met het apparaat. Reiniging en gebruikersonderhoud mogen niet worden uitgevoerd door kinderen zonder toezicht.

Als de knop volledig in linksom wordt gedraaid dan hoort u een klik die overeenkomt met het uitschakelen van het product.

Wanneer het apparaat geïnstalleerd is, moeten het netsnoer en stopcontact gemakkelijk bereikbaar zijn. Het stopcontact is compatibel met de stekker van het apparaat. Als dit niet het geval is, vraag dan om vervanging van de stekker door een erkende technicus; gebruik geen verlengsnoeren en/of multistekkersystemen.

Raak het binnenwerk of de ingevroren levensmiddelen niet aan met vochtige of natte handen gezien dit brandwonden kan veroorzaken.



## Oud apparaat slopen



Dit apparaat is gemarkeerd conform de Europese richtlijn 2012/19/EU betreffende afgedankte elektrische en elektronische apparatuur (AEEA). AEEA bevat zowel vervuilende stoffen (die negatieve gevolgen voor het milieu kunnen hebben) als basiscomponenten (die hergebruikt kunnen worden). Het is belangrijk om AEEA te onderwerpen aan specifieke behandelingen, teneinde alle vervuilende stoffen op de juiste wijze te verwijderen en af te voeren en alle materialen terug te winnen en te recyclen. Mensen kunnen hierbij een belangrijke rol spelen en ervoor zorgen dat AEEA geen milieuprobleem wordt. Het is van essentieel belang om enkele basisregels te volgen:

- AEEA mag niet worden behandeld als huishoudelijk afval.
- AEEA moet worden ingeleverd bij relevante inzamelpunten die worden beheerd door de gemeente of door geregistreerde bedrijven. In veel landen bestaat de mogelijkheid grote AEEA thuis te laten ophalen.

In veel landen kan, wanneer u een nieuw apparaat koopt, het oude worden teruggegeven aan de detailhandelaar die het gratis moet innemen met dien verstande dat de apparatuur van een gelijkwaardig type is en dezelfde functies had als de geleverde apparatuur.

## Conformiteit

Door het **CE**-merk op dit product te plaatsen, bevestigen we dat het voldoet aan alle relevante Europese veiligheids-, gezondheids- en milieueisen die van toepassing zijn in de wetgeving voor dit product.

## INSTALLATIE

### WAARSCHUWINGEN:

- Installeer het apparaat niet in een vochtige of natte locatie gezien dit de isolatie kan aantasten en lekken kan veroorzaken. Bovendien kan aan de buitenkant ervan zich condens ophopen.
- Plaats het apparaat niet in een buitenomgeving of in de buurt van warmtebronnen of blootgesteld aan direct zonlicht.

Het apparaat werkt goed binnen de aangegeven omgevingstemperaturen:

- 10–32°C voor klimaatklasse SN (subnormaal)
- 16–32°C voor klimaatklasse N (normaal)
- 16–38°C voor klimaatklasse ST (subtropisch)
- 16–43°C voor klimaatklasse T (tropisch)

(Zie het typeplaatje van het product)

- Plaats geen houders met vloeistoffen boven op het apparaat.
- Wacht minstens 3 uur na de uiteindelijke installatie voor u het apparaat in werking zet.

## Elektrische aansluiting

Plaats het apparaat na vervoer verticaal en wacht minstens 2–3 uur voordat u het op het elektrische systeem aansluit. Voordat u de stekker in het stopcontact steekt, moet u het volgende controleren:

- Het stopcontact moet geaard en in overeenstemming met de wet zijn.
- Het stopcontact moet bestand zijn tegen de maximale stroombelasting van het apparaat, zoals aangeduid op het typeplaatje van de koelkast.
- De voedingsspanning ligt binnen de hoeveelheden aangeduid op het typeplaatje van de koelkast.
- Het snoer mag niet gevouwen of samengedrukt zijn.
- Het snoer moet regelmatig gecontroleerd worden en mag uitsluitend worden vervangen door bevoegde technici.
- De fabrikant wijst alle aansprakelijkheid af wanneer deze veiligheidsmaatregelen niet gerespecteerd worden.

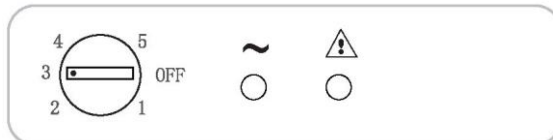
## Het apparaat opstarten

Verwijder alle omhulsels/verpakking aan de binnenkant van het apparaat en reinig met water en bicarbonaat of een neutrale zeep. Wacht na de installatie 2–3 uur zodat de koelkast/vriezer de tijd krijgt om te stabiliseren bij een normale bedrijfstemperatuur, vóór u er verse of ingevroren levensmiddelen in plaatst.

Als het netsnoer losgekoppeld is, wacht dan minstens vijf minuten voor u de koelkast/vriezer herstart. Op dit punt is het apparaat klaar voor gebruik.

## BEDIENING

### Temperatuurinstelling (geen weergave)



Afb. 1

• De temperatuurinstelling van beide gedeelten gebeurt door de thermostaatknop te draaien (afb. 1).

Selecteer de gewenste positie:

- Voor een koudere temperatuur in de vriezer, door te draaien naar 5.
- Voor een minder koude temperatuur in de koelkast en in de vriezer, door te draaien in de richting van OFF (UIT).

Positie	Omstandigheden
1–2	Zomer of omgevingstemperatuur tussen 25–35°C
3–4	Lente, herfst of omgevingstemperatuur tussen 15–25°C
5	Winter of omgevingstemperatuur tussen 5–15°C

## ENERGIEBESPARINGEN

Voor meer energiebesparingen, bevelen we het volgende aan:

- Installeer het apparaat uit de buurt van warmtebronnen, stel het niet bloot aan direct zonlicht en plaats het in een goed geventileerde ruimte.
- Vermijd warm voedsel in de koelkast te zetten om te voorkomen dat de interne temperatuur stijgt waardoor de compressor doorlopend blijft werken.
- Plaats niet te veel voedsel om een goede luchtcirculatie te garanderen.
- Ontdooi het apparaat als er ijsvorming is (raadpleeg **ONTDOOIEN**) om de koude-overdracht te vergemakkelijken.
- Als er geen stroom is, wordt aangeraden de koelkastdeur gesloten te houden.
- Open de deuren van het apparaat zo weinig mogelijk en houd ze zo kort mogelijk open.
- Vermijd de thermostaat op een te koude temperatuur in te stellen.
- Verwijder stof aan de achterkant van de koelkast (raadpleeg **REINIGING**).

## LAWAAI VOORKOMEN

De koelkast maakt tijdens de werking geluiden die volkomen normaal zijn, zoals:

- **BROMMEN**; de compressor is in werking.
- **ROMMELEN, RITSELEN** en **SISSEN**; het koelmiddel stroomt door de buizen.
- **TIKKEN** en **KLIKKEN**; de werking van de compressor wordt uitgeschakeld.

Kleine maatregelen om de vibratiegeluiden te verminderen:

- **Houders die elkaar raken**: Vermijd contact tussen bakjes en glazen verpakkingen.
- **Lades, planken, bakken trillen**: Controleer de juiste installatie van de interne accessoires.

### OPMERKING:

**Het koelgas produceert geluid, zelfs als de compressor uit is; dit is geen defect, het is normaal.**

**Als u een klikkend geluid hoort in het apparaat, is dit normaal.**

**Dit is het gevolg van uitzetting van de verschillende materialen.**

## ONDERHOUD EN REINIGING

### Reinigen

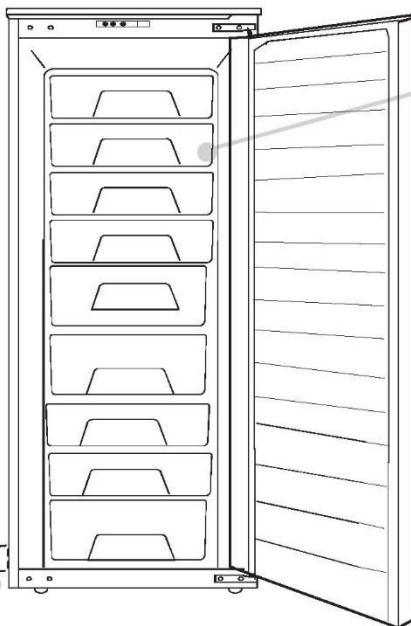
### OPMERKING:

- Verwijder vóór elke handeling de stekker uit het stopcontact om een elektrische schok te vermijden.
- Giet geen water rechtstreeks op de buitenste of binnenste delen van de koelkast. Dit kan leiden tot oxidatie en beschadiging van de elektrische isolatie.

## ONTDOOIEN EN INVRIEZEN

Het typeplaatje vermeldt de maximale hoeveelheid voedsel die ingevroren kan worden (zie afb. 2).

(Afbeelding 2)



We bevelen aan het vriezergedeelte te ontdooien wanneer de vorstlaag dikker dan 3 mm is.













**N.B.** Hier vindt u het typeplaatje van uw apparaat: het bevat alle gegevens die moeten worden doorgegeven aan de klantenservice als er een storing optreedt.

De meest energiebesparende configuratie vereist dat lades, bakken en planken in het product worden geplaatst, zie de bovenstaande afbeeldingen.

## Vriezergedeelte

Gebruik de onderstaande tabel voor de compartimenten met ❄️❄️❄️

Het invriezen kan uitsluitend in de compartimenten met ❄️❄️❄️

2-3 MAANDEN			
4-6 MAANDEN			
6-8 MAANDEN			
10-12 MAANDEN			

## Praktische aanbevelingen

Plaats het voedsel verspreid op de planken zodat de lucht goed kan circuleren en het kan afkoelen.

- Vermijd contact tussen het voedsel en de achterwand van het koelgedeelte.
- Zet geen warm voedsel in de koelkast gezien dit een verslechtering van ander voedsel kan veroorzaken en het stroomverbruik kan verhogen.
- Plaats geen schotels of andere schalen/bakken tenzij ze eerder afgewassen zijn.
- Blokkeer de ventilatoropeningen voor de koude lucht niet met voedsel.
- Bewaar geen flessen in het vriezergedeelte, aangezien deze kunnen barsten als ze bevroren zijn.
- Houd in het geval van een langere stroomuitval de deuren gesloten zodat het voedsel zo lang mogelijk koud blijft.
- Installatie van het apparaat op een warme en vochtige plaats, met frequente opening van de deur, en het bewaren van grote hoeveelheden groenten kan condensvorming veroorzaken en de prestaties van het apparaat zelf aantasten.
- Om een buitensporig energieverbruik te voorkomen, is het raadzaam de deuren niet te lang open te laten.

## INVRIEZEN

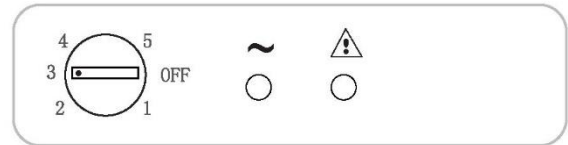
- Het voedsel moet vers zijn.
- Vries kleine hoeveelheden voedsel per keer in zodat het invriezen snel gaat. Overschrijd nooit de maximale hoeveelheid aangegeven op het typeplaatje.
- Open tijdens het invriezen de deur van de vriezer niet.
- Het voedsel moet luchtdicht afgesloten zijn.
- Scheid het in te vriezen voedsel van al ingevroren voedsel.
- Label zakken of bakjes om een inventaris te hebben van het ingevroren voedsel.
- Vries voedsel na het ontdooien nooit opnieuw in maar gebruik het onmiddellijk.

## Het vriezergedeelte ontdooien

(statisch product met NO-FROST-technologie)

Wanneer de laag ijs in het vriezergedeelte meer dan 3 mm dik is, wordt aanbevolen om te ontdooien, aangezien dit ijs het stroomverbruik verhoogt.

1) Draai de knop naar de positie '0' (OFF) (afb. 3).



Afb. 3

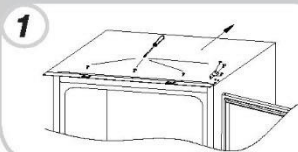
- 2) Haal de stekker van de stroomkabel uit het stopcontact.
- 3) Verwijder het ingevroren voedsel en plaats dit tijdelijk op een koude plek.
- 4) Laat de deur van de vriezer open om het ontdooien te versnellen.
- 5) Vang het water onderaan in het product op.
- 6) Maak de vriezer droog.
- 7) Steek de stekker van de stroomkabel weer in het stopcontact en stel de gewenste waarden in.
- 8) Wacht een moment en plaats dan de ingevroren levensmiddelen opnieuw in het vak.

### WAARSCHUWING:

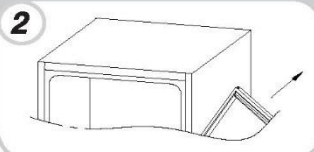
Gebruik absoluut geen open vuur of elektrische apparatuur, zoals kachels, stoomreinigers, kaarsen, olielampen en dergelijke om de ontdooifase te versnellen. Schraap aangevoren druppels of ijs niet weg met een mes of scherp voorwerp. Deze kunnen het koelcircuit beschadigen waarna lekkage brand kan veroorzaken of schade aan uw ogen kan veroorzaken.

## DE OPENING VAN DE DEUREN OMKEREN

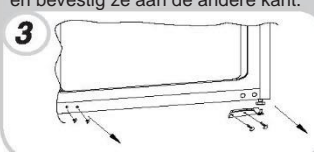
Verwijder de bovenste plaat en het scharnier met een schroevendraaier.



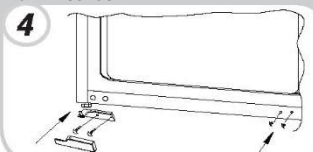
Verwijder de bovenste deur.



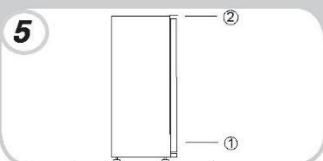
Verwijder het onderste scharnier rechts en de plastic doppen links en bevestig ze aan de andere kant.



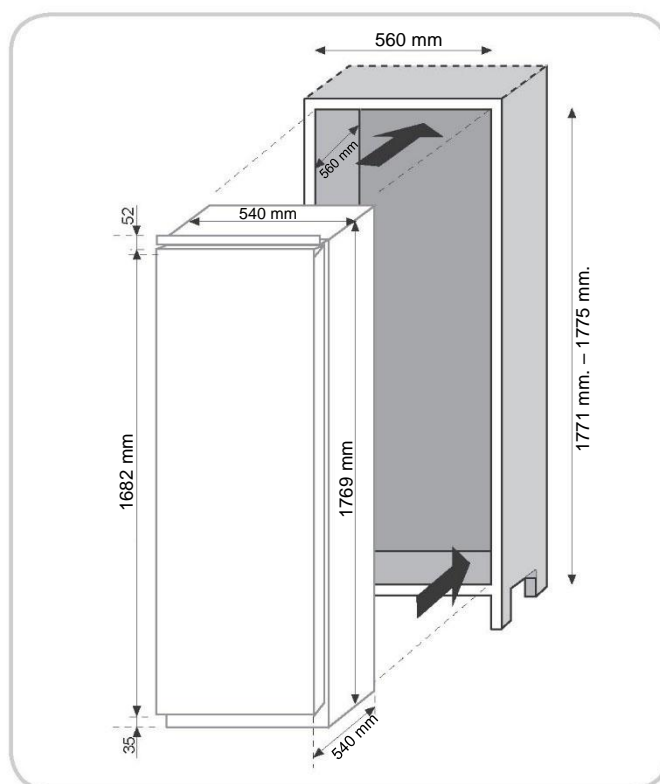
Gebruik het scharnier en de afdekking aan de andere kant en plaats die linksonder.



Plaats de deuren en scharnieren opnieuw van onder naar boven, van 1-2.

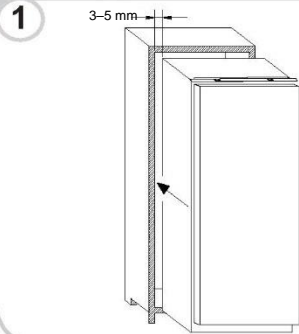


## PRODUCTAFMETINGEN EN INBOUWCOMPARTIMENT

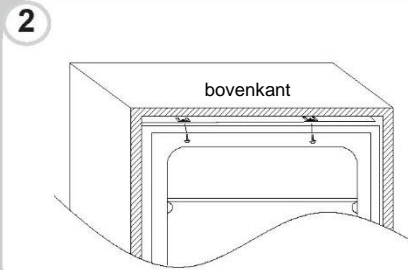


## INSTALLATIE VAN HET APPARAAT IN DE KAST

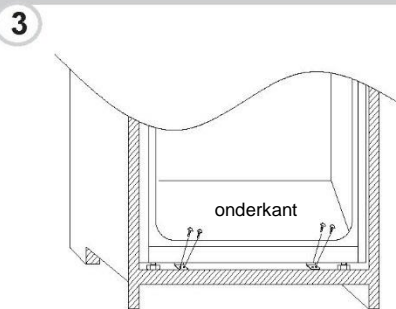
Zet het apparaat in de kast en met de scharnieren aan de voorkant en zorg ervoor dat er een ruimte van 3-5 mm overblijft.



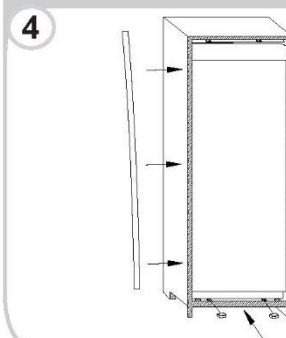
Nadat u ervoor hebt gezorgd dat de deur van het apparaat en de deur van de kolomkast met elkaar overeenkomen schroeft u het bovenste deel van het apparaat aan de kast.



Schroef het onderste deel van het apparaat vast.



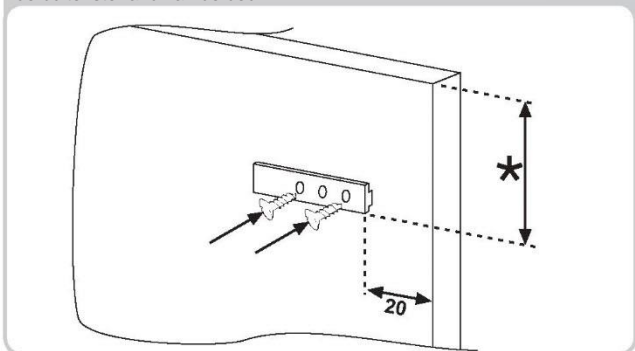
Plaats de afdichting op het apparaat, snijd het overtollige deel indien nodig af. Breng plastic afdekkingen aan op de onderste gedeelten.



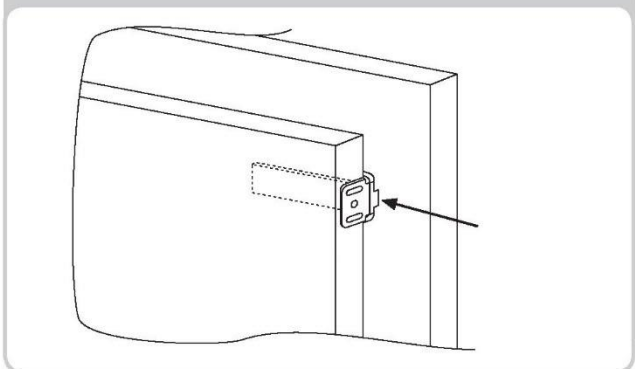
## KOPPELING VAN DE PANELEN VAN DE INBOUWKAST MET DE DEUREN VAN HET APPARAAT

Het apparaat is voorzien van koppelstukken om de apparaatdeuren te verbinden met de kastpanelen (sleepdeur).

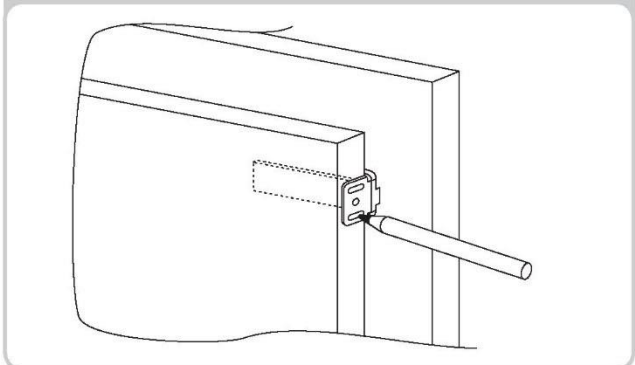
Bevestig de deurgeleider in het binnenste deel van het paneel van de inbouwkast op de gewenste hoogte en op ongeveer 20 mm van de buitenste rand van de deur.



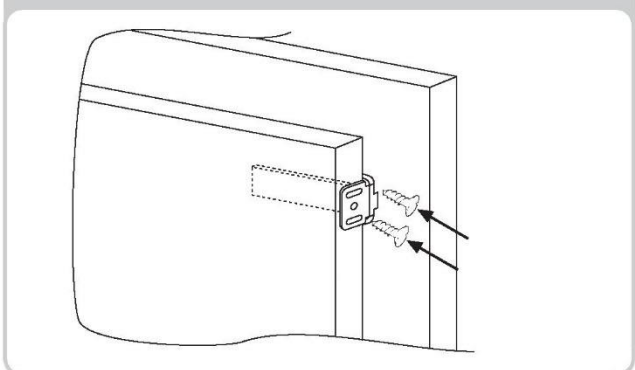
Open de deuren van de inbouwkast en de koelkast. Plaats het schuifje in de geleider en bevestig hem daarna op de koelkastdeur.



Markeer de bevestigingspunten voor de schroeven en boor de gaten met een bitje met een diameter van 2,5 mm.



Koppel de apparaatdeur aan het kastpaneel en gebruik de gleuven van het schuifje als richtlijn.



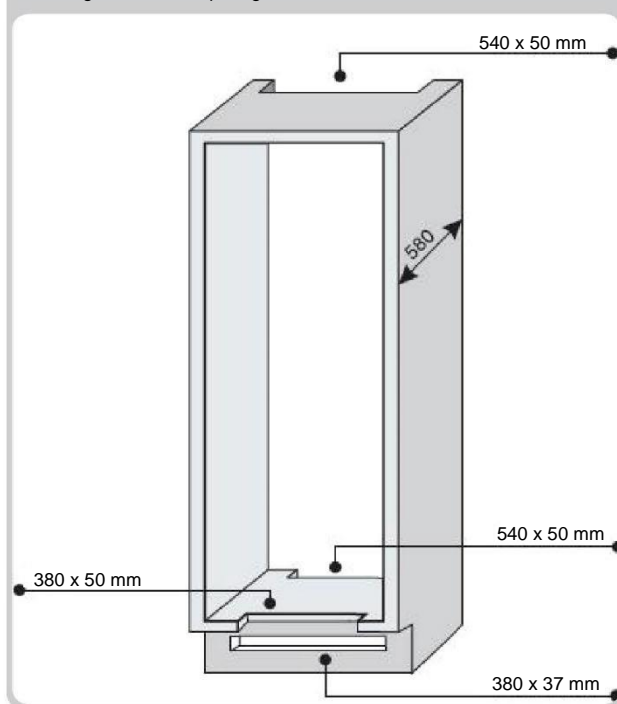
## VOORZORGEN VOOR DE JUISTE WERKING

Plaats als het product eenmaal ingebouwd is de achterkant van de kast in contact met de wand om toegang tot het compressorcompartment te voorkomen.

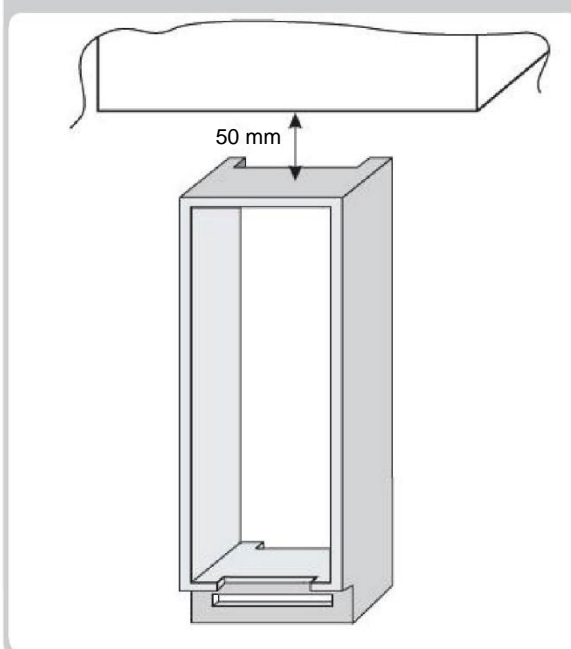
Opdat het product correct te laten werken, is het van essentieel belang voldoende luchtcirculatie toe te laten om de condensator achteraan het apparaat te laten afkoelen.

Daarom moet de inbouwkast uitgerust zijn met een achterafvoer, waarvan de bovenste opening niet geblokkeerd mag zijn en met een frontopening die afgedekt is door een ventilatierooster.

Afmetingen van de uitsparingen.



Benodigde ruimte tussen het apparaat en het plafond.



## GEBRUIK VAN HET APPARAAT OPSCHORTEN

Als het apparaat gedurende lange tijd niet wordt gebruikt:

- 1) Schakel het apparaat OFF (UIT) (raadpleeg 'Bediening').
- 2) Trek de stekker uit het stopcontact of verwijder de veiligheidsinrichting.
- 3) Maak het apparaat schoon.
- 4) Laat de deuren van het apparaat open staan.

## PROBLEMEN OPLOSSEN

### PROBLEEM

### OORZAAK

### OPLOSSING

<b>De koelkast en de vriezer koelen onvoldoende.</b>	<ul style="list-style-type: none"><li>• De deuren zitten niet dicht.</li><li>• De deuren worden vaak geopend.</li><li>• Verkeerde temperatuurinstelling.</li><li>• De koelkast en de vriezer zijn te vol.</li><li>• De omgevingstemperatuur is te laag.</li><li>• Geen elektrische stroom.</li></ul>	<ul style="list-style-type: none"><li>• Controleer of de deur en rubber goed afsluiten.</li><li>• Vermijd een tijdje het onnodig openen van de deuren.</li><li>• Controleer de temperatuurinstelling en koel, indien mogelijk, nog meer (raadpleeg 'Temperatuurinstelling').</li><li>• Wacht tot de temperatuur van de koelkast of vriezer is gestabiliseerd.</li><li>• Controleer of de omgevingstemperatuur in overeenkomst is met wat is aangegeven op het typeplaatje (raadpleeg 'Installatie').</li><li>• Het netsnoer zit niet goed in het stopcontact.</li><li>• Controleer of het apparaat uitgeschakeld is (raadpleeg 'Temperatuurinstelling').</li><li>• Verzeker u ervan dat er stroom is in de woning.</li></ul>
<b>De motor draait voortdurend.</b>	<ul style="list-style-type: none"><li>• De deuren zitten niet dicht.</li><li>• De deuren worden vaak geopend.</li><li>• De omgevingstemperatuur is heel hoog.</li><li>• Dikte vorstlaag meer dan 3 mm.</li></ul>	<ul style="list-style-type: none"><li>• Zorg dat de deuren dicht zijn is en controleer of de rubbers goed afsluiten.</li><li>• Vermijd een tijdje het onnodig openen van de deuren.</li><li>• Controleer of de omgevingstemperatuur overeenkomt met de specificaties op het typeplaatje (raadpleeg 'Installatie').</li><li>• Stel het display/de thermostaat in op een warmere temperatuur.</li><li>• Ontdooi het apparaat (raadpleeg 'Ontdooien').</li></ul>
<b>Het ingevroren voedsel is aan het ontdooien.</b>	<ul style="list-style-type: none"><li>• Het bereik van de omgevingstemperatuur is lager dan de klimaatklasse van het product.</li><li>• De compressor start zelden.</li><li>• De deur van de vriezer zit niet dicht.</li></ul>	<ul style="list-style-type: none"><li>• Verplaats het apparaat naar een warmere ruimte of verwarm de kamer.</li><li>• Zorg ervoor dat de deur dicht is en dat het rubber goed afsluit.</li></ul>

ALS U HET PROBLEEM NIET HEBT OPGELOST, NEEM DAN CONTACT OP MET HET SERVICECENTRUM. VERMELD DE AARD VAN DE STORING EN DE INFORMATIE OP HET TYPEPLAATJE BINNEN IN HET KOELGEDEELTE:

- Het apparaatmodel.
- Het serienummer.

SIKKERHEDSOPLYSNINGER .....	2
INSTALLATION.....	2
BETJENING.....	2
ENERGIBESPARELSE.....	2
UNDGÅ STØJ.....	2
VEDLIGEHOLDELSE OG RENGØRING.....	2
AFRIMNING OG NEDFRYSNING.....	2
NEDFRYSNING.....	2
SÅDAN VENDES DØRENS ÅBNING .....	2
PRODUKTDIMENSIONER OG INDBYGGET RUM .....	2
INSTALLATION AF APPARATET I SØJLEN .....	2
KOBLING AF PANELERNE I DEN INDBYGGEDE SØJLE MED APPARATETS DØRE .....	2
FORHOLDSREGLER FOR KORREKT BETJENING.....	2
AFBRYDELSE AF BRUG AF APPARATET .....	2
FEJLFINDING.....	2



Tak for dit køb af dette produkt.

Før du bruger dit køleskab, skal du læse denne brugsanvisning omhyggeligt for at maksimere dets ydeevne. Gem alle dokumenter til efterfølgende brug for efterfølgende ejere. Dette produkt er udelukkende beregnet til husholdningsbrug eller lignende anvendelser såsom:

- medarbejderkøkkener i butikker, på kontorer og andre arbejdssteder
- på landbrugsbedrifter, af gæster på hoteller, moteller og andre boligmiljøer
- på bed and breakfast-steder (B & B)
- til cateringtjenester og lignende anvendelser, der ikke er beregnet til detailsalg.

Dette apparat må kun bruges til opbevaring af fødevarer, enhver anden brug anses for farlig, og producenten er ikke ansvarlig for eventuelle udeladelser. Det anbefales også, at du tager garantibetingelserne til efterretning.

## SIKKERHEDSOPLYSNINGER

Køleskabet indeholder en kølemiddelgas (R600a: isobutan) og isoleringsgas (cyclopentan) med høj miljøkompatibilitet, som dog er brandfarlig.

Vi anbefaler, at du følger nedenstående regler for at undgå situationer, der er farlige for dig:

- Træk stikket ud af stikkontakten, før du udfører noget indgreb på apparatet.
- Kølesystemet, der er placeret bag ved og inde i køleskabet, indeholder kølemiddel. Undgå derfor at beskadige rørene.
- Hvis der konstateres en lækage i køleanlægget, må du ikke røre ved stikkontakten, og du må ikke bruge åben ild. Åbn vinduet og udluft rummet. Ring derefter til et servicecenter for at få apparatet repareret.
- Skrab ikke med knive eller skarpe genstande for at fjerne frost eller is. Du kan beskadige kølemiddelkredsløbet med dem, og udslip fra en sådan skade kan forårsage brand eller beskadige dine øjne.
- Apparatet må ikke installeres på fugtige, fedtede eller støvede steder eller udsættes for direkte sollys og vand.
- Apparatet må ikke installeres i nærheden af varmeapparater eller brændbare materialer.
- Brug ikke forlængerledninger eller adaptere.
- Træk eller fold ikke ledningen for meget eller rør ikke ved stikket med våde hænder.
- Undlad at beskadige stikket eller lysnetledningen. Dette kunne medføre elektrisk stød eller brand.
- Det anbefales at holde stikket rent, da ophobet støv på stikket kan forårsage brand.
- Brug ikke mekaniske anordninger eller andet udstyr til at fremskynde afrimningsprocessen.
- Det er strengt forbudt at bruge åben ild eller elektrisk udstyr, såsom varmeapparater, damprensere, stearinlys, olielamper og lignende for at fremskynde afrimningen.
- Brug eller opbevar ikke brændbare spraydåser, såsom spraymaling, i nærheden af køleskabet. Det kan forårsage eksplosion eller brand.
- Brug ikke elektriske apparater indeni madopbevaringsrummene, medmindre de er af den type, som producenten anbefaler.
- Anbring eller opbevar ikke brændbare og meget flygtige materialer såsom æter, benzin, LPG, propangas, aerosolspraydåser, klæbestoffer, ren alkohol osv. i apparatet. Disse materialer kan forårsage en eksplosion.
- Opbevar ikke medicin eller forskningsmaterialer i køleskabet. Når der skal opbevares materiale, der kræver streng kontrol af opbevaringstemperaturer, er det muligt, at det vil forringes, eller at der kan opstå en ukontrolleret reaktion, der kan forårsage risici.
- Hold ventilationsåbninger i apparatets indelukke eller den indbyggede struktur fri for hindringer.
- Placér ikke genstande og/eller beholdere fyldt med vand oven på apparatet.
- Udfør ikke reparationer på dette køleskab. Alle indgreb må kun udføres af kvalificeret personale.
- Dette apparat kan anvendes af børn fra en alder på 8 år og af personer med nedsatte fysiske, sensoriske eller mentale evner eller med en manglende erfaring og viden, forudsat at de er under passende opsyn eller har modtaget vejledning i sikker brug af apparatet, samt at de forstår de farer, der er forbundet dermed.

Børn må ikke lege med apparatet. Rengøring og vedligeholdelse må ikke udføres af børn uden opsyn.

Hvis du drejer knappen helt mod uret, vil du høre et klik, som betyder, at produktet er slukket.

Når apparatet er installeret, skal elkablet og stikkontakten nemt kunne nås.

Stikkontakten skal være kompatibel med apparatets stik. Hvis det ikke er tilfældet, skal du anmode om udskiftning af stikket af en autoriseret tekniker. Brug ikke forlængerledninger og/eller flere stik.

Rør ikke ved de indvendige dele eller frosne fødevarer med fugtige eller våde hænder, da det kan forårsage forbrændinger.

## Skrotning af gamle apparater



Dette apparat er mærket i overensstemmelse med det europæiske direktiv 2012/19/EU vedrørende bortskaffelse af elektrisk og elektronisk udstyr (WEEE). WEEE indeholder både forurenende stoffer (som kan have negative konsekvenser for miljøet) og grundlæggende komponenter (som kan genbruges). Det er vigtigt, at WEEE underkastes specifikke behandlinger for at fjerne og bortskaffe alle forurenende stoffer korrekt og nyttiggøre og genanvende alle materialer. Som enkeltpersoner kan vi spille en vigtig rolle for at sikre, at WEEE-udstyr ikke bliver et miljøproblem. Det er vigtigt at følge nogle få grundlæggende regler:

- WEEE bør ikke behandles som husholdningsaffald.

- WEEE skal afleveres til de relevante indsamlingssteder, der forvaltes af kommunen eller af registrerede virksomheder. I mange lande er der husstandsindsamling af WEEE.

Når du køber et nyt apparat, kan det gamle i mange lande returneres til forhandleren, som skal modtage det uden beregning, så længe apparatet er af samme type og har samme funktioner som det købte.

## Overensstemmelse

Når vi sætter **CE** mærket på dette produkt, så bekræfter vi overensstemmelse med alle relevante europæiske lovmæssige krav i forbindelse med sikkerhed, sundhed og miljø, der gælder for dette produkt.

## INSTALLATION

### ADVARSLER:

- Undlad at installere apparatet på et fugtigt eller vådt sted, da det kan ødelægge isoleringen og medføre lækage. Desuden kan der samle sig kondensvand på ydersiden.
- Undlad at placere apparatet på steder udenfor eller i nærheden af varme, eller hvor det udsættes for direkte sollys.

Apparatet fungerer korrekt inden for det angivne interval for omgivende temperaturer:

- +10 +32 °C for klimaklasse SN
  - +16 +32 °C for klimaklasse N
  - +16 +38 °C for klimaklasse ST
  - +16 +43 °C for klimaklasse T
- (Se produktets typeskilt)

- Undlad at anbringe beholdere med væske oven på apparatet.
- Vent mindst 3 timer efter den endelige placering, før du tager apparatet i brug.

## Elektrisk tilslutning

Efter forsendelse skal apparatet placeres lodret, og der skal gå mindst 2-3 timer, før det tilsluttes det elektriske system. Inden du sætter stikket i stikkontakten, skal du sikre følgende:

- Stikkontakten er jordet og i overensstemmelse med loven.
- Stikkontakten kan modstå apparatets maksimale effektbelastning som angivet på køleskabets typeskilt.
- Forsyningsspændingen er inden for de grænser, der er angivet på køleskabets typeskilt.
- Kablet må ikke bøjes eller komprimeres.
- Kablet skal kontrolleres regelmæssigt og må kun udskiftes af autoriserede teknikere.
- Producenten fralægger sig ethvert ansvar, hvis disse sikkerhedsforanstaltninger ikke overholdes.

## Opstart af apparatet

Fjern al indpakning/emballage i apparatet, og rengør det med vand og natron eller neutral sæbe.

Efter installation skal du vente 2-3 timer for at give køleskabet/fryseren mulighed for at stabilisere sig på en normal driftstemperatur, før du anbringer friske eller frosne fødevarer i apparatet. Hvis elkablet bliver frakoblet, skal du vente mindst fem minutter, før du starter køleskabet/fryseren igen. På dette tidspunkt er apparatet klar til brug.

## BETJENING

### Temperaturjustering (intet display)

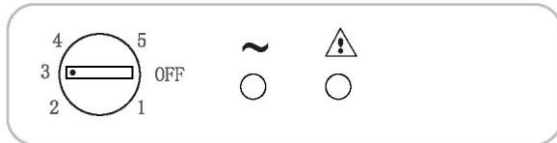


Fig. 1

- Temperaturjusteringen af begge rum udføres ved at dreje termostatknappen (fig. 1).
- Vælg den ønskede position:
- Drej knappen mod 5 for at få koldere temperatur i fryseren.
- Hvis du ønsker mindre kolde temperaturer i køleskabet og fryseren, skal du dreje knappen mod FRA.

Position	Betingelser
1-2	Sommer eller omgivelsestemperatur mellem 25-35 °C
3-4	Forår, efterår eller omgivelsestemperatur mellem 15-25 °C
5	Vinter eller omgivelsestemperatur mellem 5-15 °C

## ENERGIBESPARELSE

For bedre energibesparelser foreslår vi:

- At apparatet installeres væk fra varmekilder og ikke udsat for direkte sollys og i et godt ventileret rum.
- Undgå at sætte varm mad i køleskabet for at undgå at øge temperaturen inde i det og dermed få kompressoren til at køre konstant.
- Undlad at fylde op med for mange fødevarer for at sikre korrekt luftcirkulation.
- Afrim apparatet, hvis der er dannet is (se AFRIMNING), for at lette overførslen af kulde.
- I tilfælde af strømafbrydelse er det tilrådeligt at holde køleskabslågen lukket.
- Åbn eller hold lågerne på apparatet åbne så lidt som muligt
- Undgå at justere termostaten til for kolde temperaturer.
- Fjern støv på bagsiden af apparatet (se RENGØRING).

## UNDGÅ STØJ

Under driften udsender køleskabet nogle helt normale lyde, såsom:

- **BRUMMEN**, kompressoren kører.
- **RUMLEN, RASLEN** og **SYDEN**, kølemidlet strømmer gennem rørene.
- **TIKKEN** og **KLIK**, kompressoren er holdt op med at fungere.

Små tiltag, der kan mindske vibrationsstøjen:

- **Beholdere, der rører hinanden:** Undgå kontakt mellem beholdere og glasbeholdere.
- **Skuffer, hylder og bøtter vibrerer:** Kontroller, at indvendigt tilbehør er installeret korrekt.

**BEMÆRK:**

**Kølegassen støjer, selv når kompressoren er slukket.**

Den er ikke defekt, det er helt normalt.

Hvis du hører en kliklyd i apparatet, er dette normalt, fordi de forskellige materialer udvider sig.

## VEDLIGEHODELSE OG RENGØRING

### Rengøring

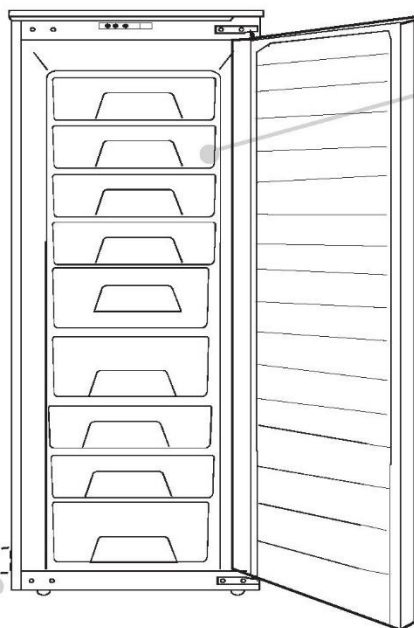
**BEMÆRK:**

- Før du foretager vedligeholdelse eller rengøring, skal du tage køleskabet ud af stikkontakten for at forhindre elektrisk stød.
- Undlad at hælde vand direkte på den indvendige eller udvendige side af selve køleskabet. Dette kan medføre oxidation og beskadigelse af den elektriske isolering.

## AFRIMNING OG NEDFRYSNING

Typeskiltet angiver den maksimale mængde fødevarer, der kan nedfrysnes (se figur 2).

(Figur 2)









Vi anbefaler, at du afrimer fryserområdet, når frostlaget er mere end 3 mm tykt.




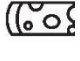








**OBS:** Her finder du dit apparats typeskilt: Det indeholder alle de data, der skal angives til kundeservice, hvis der opstår en fejl.

\* Den mest energibesparende konfiguration kræver placering af skuffer, madboks og hylder i produktet. Se ovenstående billede.

## Frysezone

Brug nedenstående tabel til rummene   

Nedfrysning kan kun ske i rummene   

2-3 MÅNEDER			
4-6 MÅNEDER			
6-8 MÅNEDER			
10-12 MÅNEDER			

## Praktiske anbefalinger

Anbring maden på hylderne på en ensartet måde, så luften kan cirkulere ordentligt og nedkøle den.

- Undgå kontakt mellem maden og de bagerste vægge i køleskabet.
- Sæt ikke varme fødevarer i køleskabet, da de kan forårsage forringelse af fødevarer, der allerede er anbragt i køleskabet, og øge energiforbruget.
- Sæt ikke fade eller andre beholdere ind i køleskabet, medmindre de først er vasket af.
- Undlad at blokere ventilatoråbningerne til kold luft med fødevarer.
- Undlad at opbevare flasker i fryserummet, da de kan gå i stykker, når de fryses.
- I tilfælde af længerevarende strømafbrydelse skal dørene holdes lukket, så maden forbliver kold så længe som muligt.
- Hvis apparatet installeres på et varmt og fugtigt sted med hyppige døråbninger og opbevaring af store mængder grøntsager, kan der dannes kondensvand, som kan påvirke apparatets funktion.
- For at forhindre for stort energiforbrug anbefales det, at dørene ikke åbnes hyppigt eller i længere tid ad gangen.

## NEDFRYSNING

- Maden skal være frisk.
- Frys små mængder mad ned ad gangen, så den nedfryses hurtigt.
- Overskrid aldrig den maksimale mængde, der er angivet på typemærkaten.
- Åbn ikke fryserdøren under nedfrysning.
- Maden skal være forsejlet lufttæt.
- Adskil mad, der skal nedfryses, fra mad, der allerede frosset.
- Mærk poser eller beholdere, så du har overblik over de frosne fødevarer.
- Når fødevarer er optøet, må de ikke fryses ned igen, og de skal spises med det samme.

## Afrimning af fryserummet

(statistiske produkter uden NO-FROST-teknologi)

Når frostlaget i fryserummet overstiger 3 mm, anbefales det at starte afrimningen, da det øger energiforbruget.

1) Drej knappen til positionen "0" (fig. 3)

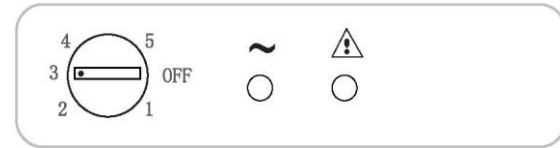


Fig. 3

2) Tag strømkablet ud.

3) Fjern den frosne mad og placer den midlertidigt på et køligt sted.

4) Lad fryserdøren stå åben for at fremskynde afrimningen.

5) Saml vandet i bunden af produktet.

6) Tør fryseren af.

7) Tilslut strømkablet igen, og indstil de ønskede værdier.

8) Vent et øjeblik og genindfør de frosne fødevarer.

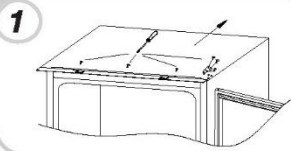
### ADVARSEL:

Det er strengt forbudt at bruge åben ild eller elektrisk udstyr, såsom varmeapparater, dampensere, stearinlys, olielamper og lignende for at fremskynde afrimningen.

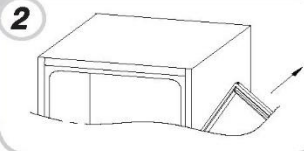
Skrab ikke med en kniv eller skarpe genstande for at fjerne frost eller is. De kan beskadige kølekredsløbet, og lækage fra en sådan skade kan forårsage brand eller beskadige dine øjne.

## SÅDAN VENDES DØRENE ÅBNING

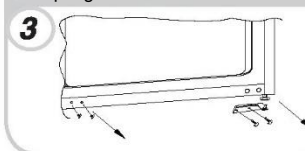
Fjern den øverste plade og hængslet med en skruetrækker.



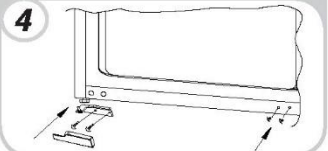
Tag den øverste dør af.



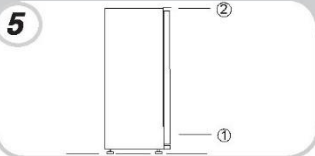
Fjern hængslet nederst til højre, og plastikpropperne til venstre, og sæt dem på igen i den modsatte side.



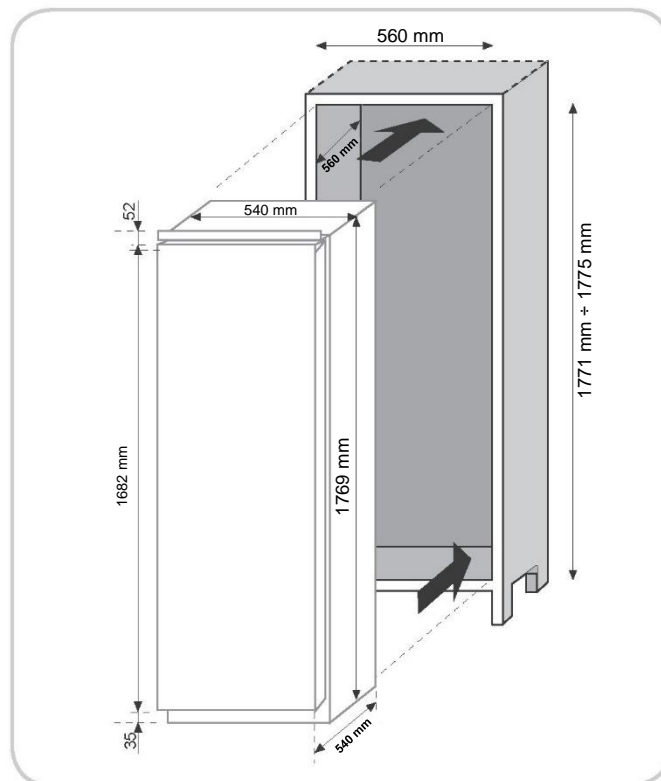
Brud hængslet i den modsatte side, og dæk det til og sæt det på nederst til venstre.



Saml dørene og hængslerne igen nedefra og op, fra 1 til 2.

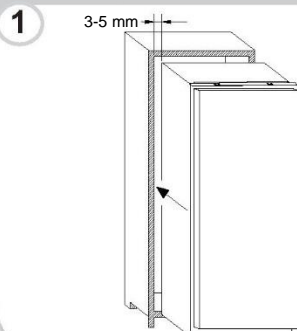


## PRODUKTDIMENSIONER OG INDBYGGET RUM

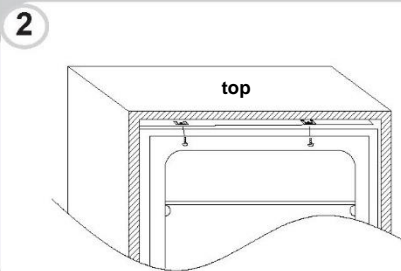


## INSTALLATION AF APPARATET I SØJLEN

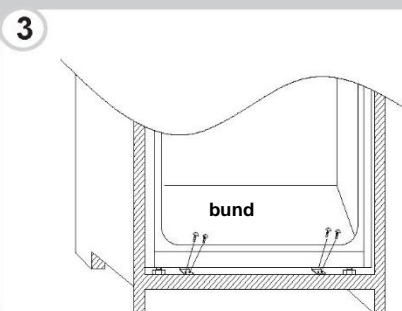
Sæt apparatet ind i søjlen, og placer det på modsatte side af hængslerne. Sørg for, at der er et mellemrum på 3-5 mm.



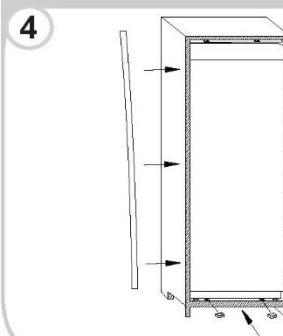
Når du har sikret dig, at apparatets dør og søjlens dør, skal du skrue den øverste del af apparatet fast på skabet.



Skrue apparatets nederste del fast.



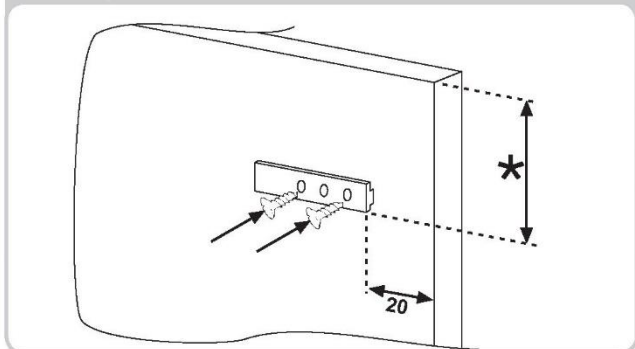
Monter pakningen på apparatet, og skær om nødvendigt den overskydende del af. Monter de nederste dele med plastdæksler.



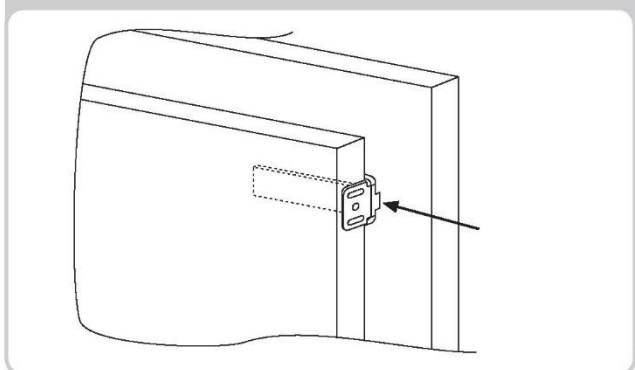
## KOBLING AF PANELENE I DEN INDBYGGEDE SØJLE MED APPARATETS DØRE

Apparatet er udstyret med koblingsanordninger til kobling af apparatets døre med søjlepanelet (læsserskyder).

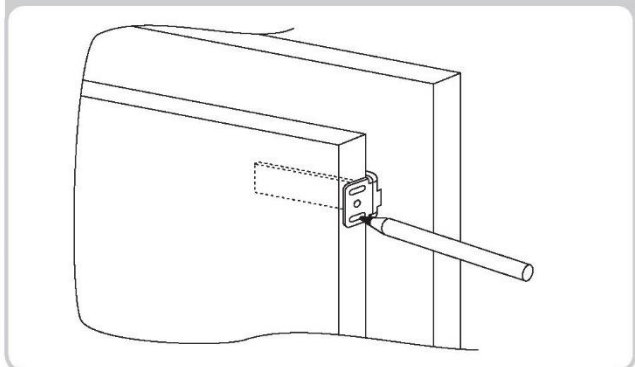
Fastgør skyderen i den indvendige del af panelet på den indbyggede søjle i den ønskede højde og ca. 20 mm fra dørens udvendige tilslutning.



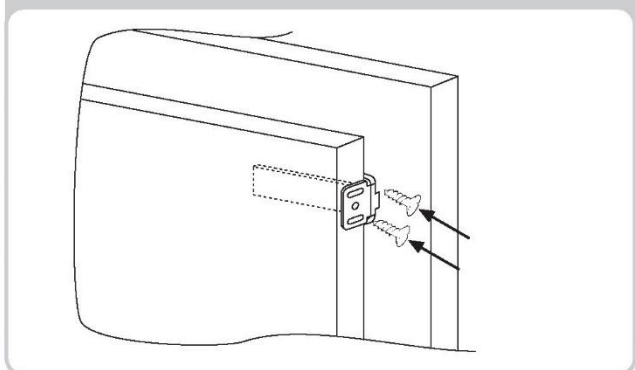
Åbn dørene til det indbyggede rum og køleskabet. Placer den indbyggede læsner i skyderen, og sæt den derefter på køleskabsdøren.



Markér fastørelsespunkterne til skrueerne, og bor med et bit med en diameter på 2,5 mm.



Sæt apparatets dør på skabspanelet, og brug hullerne i læsere som guidelinjer.



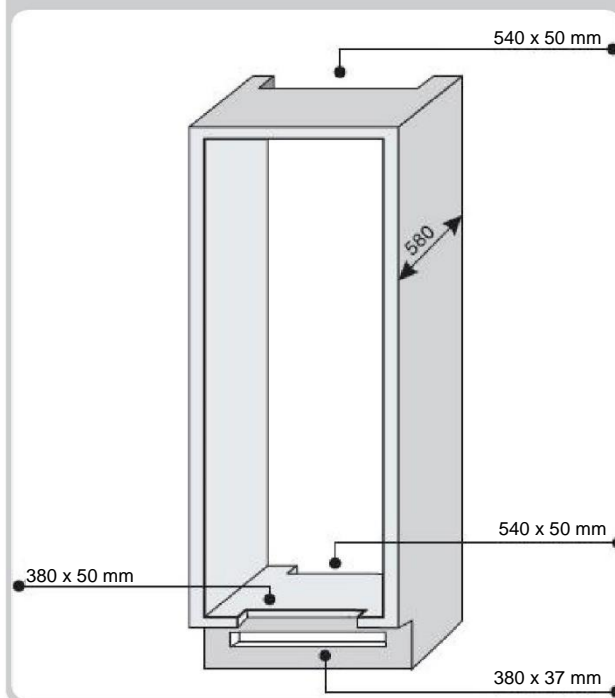
## FORHOLDSREGLER FOR KORREKT BETJENING

Når produktet er blevet integreret, skal du placere den bagerste del af søjlen i kontakt med væggen for at forhindre adgang til kompressorrummet.

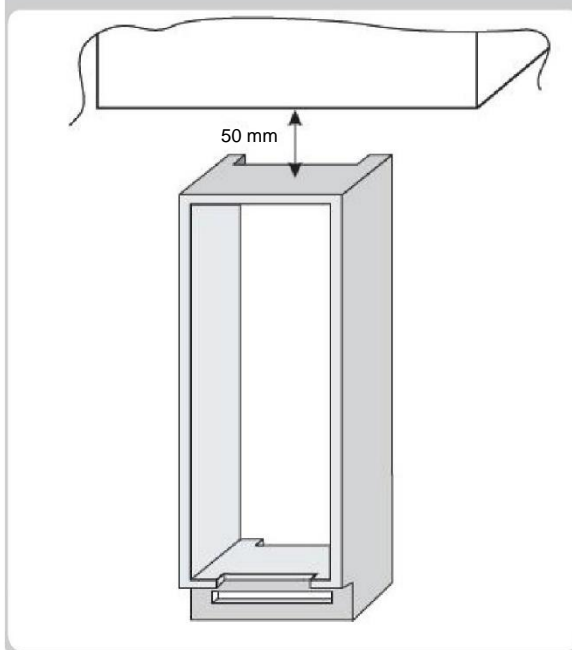
For at produktet kan fungere korrekt, er det vigtigt at tillade tilstrækkelig luftcirkulation, så kondensatoren i den bagerste del af apparatet afkøles.

Derfor skal søjlen være udstykket med en skorsten bagtil, og dennes åbning må ikke blokeres. Søjlen skal desuden have en åbning fortil, som er dækket med en ventilationsrist.

Størrelse på udskæringer på enheden.



Der skal være luft mellem enheden og loftet.



## AFBRYDELSE AF BRUG AF APPARATET

Hvis apparatet ikke skal bruges i længere tid:

- 1) Sluk for apparatet (FRA) (se Betjening).
- 2) Træk stikket ud, eller fjern sikkerhedsanordningen.
- 3) Rengør apparatet
- 4) Lad apparatets døre stå åbne.

## FEJLFINDING

### PROBLEM

### ÅRSAG

### AFHJÆLPE

Køleskabet og fryseren køler ikke tilstrækkeligt.

- Dørene er ikke lukkede.
- Dørene åbnes ofte
- Fejlagtig indstilling af temperaturen.
- Køleskabet og fryseren er fyldt for meget.
- Den omgivende temperatur er for lav.
- Der er ingen elektrisk strøm.

- Kontroller, at døren og pakningerne lukker korrekt.
- Undgå unødvendig åbning af dørene i en periode.
- Kontroller temperaturindstillingen, og afkøl endnu mere, hvis det er muligt (se Temperaturindstilling)
- Vent på, at temperaturen i køleskabet eller fryseren har stabiliseret sig.
- Kontroller, at den omgivende temperatur er i overensstemmelse med specifikationerne på typeskiltet (se Installation).
- Strømkablet er ikke sat korrekt i.
- Kontroller, om apparatet er slukket (se Temperaturindstilling)
- Sørg for, at der er strøm i boligen.

Motoren kører kontinuerligt.

- Dørene er ikke lukkede.
- Dørene åbnes ofte.
- Den omgivende temperatur er meget høj.
- Frostlaget er tykkere end 3 mm.

- Sørg for, at dørene er lukkede, og at tætningerne lukker korrekt.
- Undgå unødvendige åbne døre i en vis periode.
- Kontroller, at den omgivende temperatur er i overensstemmelse med specifikationerne på typeskiltet (se Installation).
- Indstil displayet/termostaten til en varmere temperatur.
- Afrim enheden (se Afrimning).

Den frosne mad er ved at tø op.

- Omgivelsestemperaturområdet er under produktets klimaklasse.
- Kompressoren starter sjældent
- Fryserdøren er ikke lukket.

- Flyt enheden til et varmere sted, eller opvarm rummet.
- Sørg for, at døren er lukket, og at pakningen tætnes korrekt.

HVIS PROBLEMET IKKE ER LØST, SKAL DU KONTAKTE SERVICECENTRET. ANGIV FEJLTYPEN OG OPLYSNINGERNE PÅ APPARATETS PLADE VEDRØRENDE DEN INDVENDIGE DEL AF KØLESKABET:

- Udstyrets model.
- Serienummeret.



SIKKERHETSINFORMASJON .....	2
INSTALLASJON .....	2
DRIFT.....	2
ENERGISPARING .....	2
UNNGÅ STØY .....	2
VEDLIKEHOLD OG RENGJØRING .....	2
TINNING OG FRYRING.....	2
FRYSING .....	2
REVERSERE ÅPNING AV DØRENE .....	2
PRODUKTDIMENSJONER OG INNEBYGD ROM.....	2
INSTALLASJON AV APPARATET I SØYLEN .....	2
KOBLING AV PANELENE I DEN INNEBYGDE SØYLEN PÅ APPARATDØRENE .....	2
FORHOLDSREGLER FOR KORREKT DRIFT.....	2
UTSETTE BRUK AV APPARATET .....	2
FEILSØKING .....	2

Takk for at du har kjøpt dette produktet.

Før du bruker kjøleskapet, må du lese denne brukerhåndboken nøye for å få best mulig ytelse. Oppbevar all dokumentasjon for senere bruk eller for andre eiere. Dette produktet er utelukkende beregnet på husholdningsbruk eller lignende bruksområder, for eksempel:

- personalets kjøkkenområder i butikker, kontorer og andre arbeidsmiljøer;
- på gårdsbruk, av hotellklientell, moteller og andre boligtyper
- ved seng og hotell (B & B)
- når det gjelder utsalgstjenester, tjenester og lignende bruksområder, er det ikke aktuelt.

Dette apparatet må kun brukes for lagring av mat, eventuell annen bruk anses som farlig, og produsenten vil ikke være ansvarlig for eventuelle utelatelser. Det anbefales at du er oppmerksom på garantivilkårene.

## SIKKERHETSINFORMASJON

Kjøleskapet inneholder en kjølegass (R600a: isobutan) og isolasjonsgass (cyklopentan), med høy kompatibilitet med miljøet, som imidlertid er brennbare.

Vi anbefaler at du følger følgende regler for å unngå farlige situasjoner:

- Trekk ut strømledningen fra stikkontakten før du utfører en operasjon.
- Kjølesystemet plassert bak og inne i kjøleskapet inneholder kjølemedium. Unngå derfor å skade slangene.
- Hvis du oppdager en lekkasje i kjølesystemet, må du ikke berøre vegguttaket og ikke bruke åpen ild. Åpne vinduet og la det sive luft inn i rommet. Ring deretter et servicesenter for å be om reparasjon.
- Ikke skrap med en kniv eller skarp gjenstand for å fjerne frost eller is. Med disse kan kjølemiddelkretsen bli skadet, og søl kan forårsake brann eller skade øynene.
- Ikke installer apparatet på fuktige, oljete eller støvete steder eller utsett det for direkte sollys eller vann.
- Ikke installer apparatet nær varmeren eller brennbart materiale.
- Bruk ikke skjøteledninger eller adaptere.
- Ikke dra i eller fold strømledningen for mye, eller trykk på pluggen med våte hender.
- Ikke skad pluggen og/eller strømledningen. Dette kan føre til elektriske støt eller branner.
- Det anbefales å holde pluggen ren, alt for mye støvresten på pluggen kan være årsaken til brann.
- Ikke bruk mekanisk utstyr eller annet utstyr til å overvåke avisingsprosessen.
- Unngå å bruke åpen flamme eller elektrisk utstyr, som varmere, damprensemidler, talglys, oljelamper og lignende, for å fremskynde avisingsfasen.
- Ikke bruk eller oppbevar brennbare sprayer, som spraymaling, i nærheten av kjøleskapet. Det kan forårsake en eksplosjon eller brann.
- Ikke bruk elektriske apparater inne i matlagingsrom, med mindre de er av den typen som anbefales av produsenten.
- Ikke plasser eller oppbevar brennbare og svært flyktige materialer som f.eks. eter, bensin, LPG, propan gass, aerosolspraybokser, klebemidler, ren alkohol osv. Disse materialene kan forårsake eksplosjon.
- Ikke oppbevar medisin eller forskningsmateriale i kjøleskapet. Når materialet som krever en stram kontroll med lagringstemperaturer, skal lagres, er det mulig at det vil forverres eller en ukontrollert reaksjon kan oppstå som kan forårsake risiko.
- Vedlikehold ventilasjonsåpninger i apparatets kabinett eller i den innebygde konstruksjonen må ikke tildekkes.
- Ikke plasser gjenstander og/eller beholdere fylt med vann oppå apparatet.
- Ikke utfør reparasjoner på dette kjøleskapet. Alle inngrep må utføres utelukkende av kvalifisert personell.
- Dette apparatet kan brukes av barn fra åtte år og oppover og av personer med reduserte fysiske, sensoriske eller mentale evner eller med mangel på erfaring og kunnskap, forutsatt at de har fått tilstrekkelig tilsyn eller instruksjon om hvordan apparatet skal brukes på en sikker måte og forstå farene involvert.

Barn skal ikke leke med apparatet. Rengjøring og brukervedlikehold bør ikke utføres av barn uten tilsyn.

Vri knotten helt mot klokken; du vil høre et klikk som tilsvarer utkoblingen av produktet.

Når apparatet er installert, må den elektriske ledningen og strømuttaket være lett tilgjengelig. Stikkontakten er kompatibel med støpselet på apparatet. Hvis ikke, be om å bytte ut støpselet av en autorisert tekniker; ikke bruk skjøteledninger og/eller flere kontakter.

Ikke berør de indre delene eller frossen mat med fuktige eller våte hender, da det kan forårsake brannskader.

## Deponering av gammelt apparat



Dette apparatet er merket i henhold til det europeiske direktivet 2012/19/EU om elektrisk og elektronisk utstyr (WEEE). WEEE inneholder både forurensende stoffer (som kan forårsake negative konsekvenser for miljøet) og grunnleggende komponenter (som kan gjenbrukes). Det er viktig å ha WEEE utsatt for spesifikke behandlinger for å kunne fjerne og kassere alle forurensende stoffer på en forsvarlig måte, gjenvinne og resirkulere alle materialer. Enkeltpersoner kan spille en viktig rolle i å sikre at WEEE ikke blir et miljøproblem. Det er avgjørende å følge noen få grunnleggende regler:

- WEEE skal ikke behandles som husholdningsavfall.

- WEEE skal overleveres til de relevante innsamlingspunktene som administreres av kommunen eller av registrerte selskaper. I mange land kan det for store WEEE forekomme hjemmeinnsamling.

I mange land, når du kjøper et nytt apparat, kan det gamle bli returnert til forhandleren som må samle det inn gratis på en til en-basis, så lenge utstyret er av tilsvarende type og har samme funksjoner som det medfølgende utstyret.

## Samsvar

Ved å plassere **CE**-merket på dette produktet, bekrefter vi at produktet overholder alle relevante krav til sikkerhet, helse og miljø som gjelder lovgivningen for dette produktet.

## INSTALLASJON

### ADVARSLER:

- Ikke installer apparatet på et fuktig eller vått sted, da dette kan kompromittere isolasjonen og føre til lekkasje. Videre, på utsiden av samme, kan det samle seg kondensat.
- Ikke plasser apparatet på steder utenfor eller i nærheten av varmekilder eller utsatt for direkte sollys.

Apparatet fungerer riktig innenfor området for miljøtemperaturer som er angitt:

+10 +32 °C for klimaklassen SN

+16 +32 °C for klimaklassen N

+16 +38 °C for klimaklassen ST

+16 +43 °C for klimaklassen T

(Se merkeskiltet til produktet)

- Ikke plasser beholdere med væske på toppen av apparatet.
- Vent minst tre timer etter endelig plassering før du setter apparatet i drift.

## Elektrisk tilkobling

Etter forsendelse, plasser apparatet vertikalt og vent minst 2-3 timer før du kobler det til det elektriske systemet. Før du setter støpselet inn i stikkontakten, sørg for at:

- Stikkontakten er jordet og i samsvar med loven.
- Stikkontakten tåler apparatets maksimale effektbelastning, som angitt på kjøleskapets navneskilt.
- Strømforsyningsspenningen er innenfor mengdene som er angitt på merkeskiltet til kjøleskapet.
- Ledningen må ikke brettes eller komprimeres.
- Ledningen må kontrolleres regelmessig og skiftes kun av autoriserte teknikere.
- Produsenten fraskriver seg ethvert ansvar når disse sikkerhetstiltakene ikke overholdes.

## Oppstart av apparatet

Fjern all innpakning/emballasje inne i apparatet og rengjør med vann og natron eller nøytral såpe.

Etter installasjonen, vent 2-3 timer for å gi kjøle-/fryseskapet tid til å stabilisere seg ved normal arbeidstemperatur, før du legger ferske eller frose matvarer inni.

Hvis strømledningen blir frakoblet, vent minst fem minutter før du starter kjøleskapet/fryseren på nytt. På dette tidspunktet er apparatet klart til bruk.

## DRIFT

### Temperaturjustering (ikke noe display)

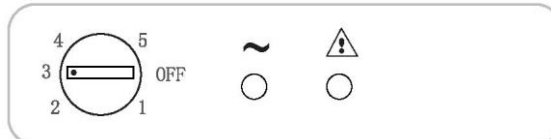


Fig. 1

- Temperaturjusteringen av begge rom utføres ved å dreie termostatknappen (fig. 1).
- Velg ønsket posisjon:
- For kaldere temperatur i fryseren, vri mot 5.
- For temperatur mindre kald i kjøleskapet og i fryseren, vri i retning AV.

Plassering	Forhold
1-2	Sommer- eller omgivelsestemperatur mellom 25-35 °C
3-4	Vår-, høst- eller omgivelsestemperatur mellom 15-25 °C
5	Vinter- eller omgivelsestemperatur mellom 5-15 °C

## ENERGISPARING

For bedre energisparing foreslår vi:

- Hvis apparatet installeres unna varmekilder, og ikke utsettes for direkte sollys eller i et godt ventilert rom.
- Unngå å plassere varm mat inn i kjøleskapet for å unngå å øke temperaturen innvendig og dermed føre til kontinuerlig funksjonalitet på kompressoren.
- Ikke stable for mye mat for å sikre korrekt luftsirkulasjon.
- Avrim apparatet i tilfelle det er is (se AVRIMING) som legger til rette for kald overføring.
- I tilfelle av fravær av elektrisk energi, er det tilrådelig å holde kjøleskapsdøren lukket.
- Åpne eller hold dørene på apparatet så åpne som mulig
- Unngå å justere termostaten til for kalde temperaturer.
- Fjern støv på baksiden av apparatet (se RENGJØRING).

## UNNGÅ STØY

Under driften avgir kjøleskapet noen helt normale lyder, for eksempel:

- **HUMMING**, kompressoren går.
  - **ROMLING, RUSSLING** og **HISSING**, kjølemediet strømmer gjennom rørene.
  - **TIKKER** og **KLIKKER**, driftsavstengning av kompressoren.
- Små tiltak for å redusere vibrasjonsstøy:
- **Beholdere berører hverandre:** Unngå kontakt mellom beholdere og glassbeholdere.
  - **Skuffer, hyller, beholdere vibrerer:** Kontroller riktig installasjon av internt tilbehør.

**MERK:**

**Kuldemediegassen produserer støy selv når kompressoren er av; det er ikke en defekt, det er normalt.**

**Hvis du hører en klikkelyd inne i apparatet, er det normalt som følge av utvidelse av de forskjellige materialene.**

## VEDLIKEHOLD OG RENGJØRING

### Rengjøring

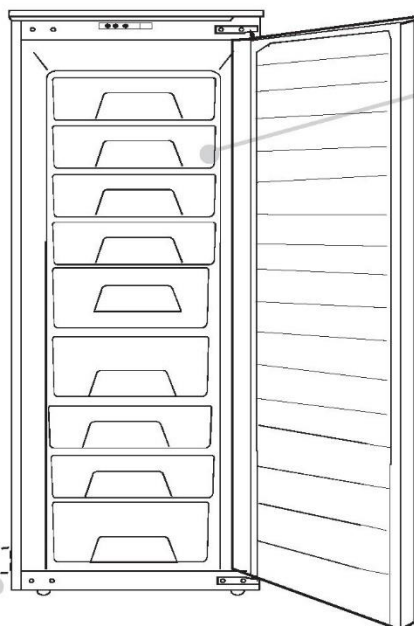
**OBS:**

- Før hver operasjon må du trekke støpselet ut av stikkkontakten for å unngå elektriske støt.
- Ikke hell vann direkte på utsiden eller innsiden av selve kjøleskapet. Dette kan føre til oksidasjon og skade på den elektriske isolasjonen.

## TINNING OG FRYSING

Typeskiltet angir maksimalt antall matvarer som kan fryses, (se figur 2).

(Figur 2)



Vi anbefaler at du avrimer fryseområdet når rimlaget er mer enn 3 mm tykt.













**OBS** Her finner du apparatets typeskilt: det inneholder alle data som skal sendes til kundeservice dersom det skulle oppstå en feil.

Den mest energibesparende konfigurasjonen krever at skuffer, matboks og hyller plasseres i produktet, se bildene ovenfor.

## Frysersone

Bruk tabellen nedenfor for rommene \* \*\* \*\*

Fryseprosessen kan bare skje i rommene \* \*\* \*\*

2-3 MÅNEDER			
4-6 MÅNEDER			
6-8 MÅNEDER			
10-12 MÅNEDER			

## Praktiske anbefalinger

Plasser maten på hyllene på en homogen måte for å la luften sirkulere ordentlig og avkjøle den.

- Unngå kontakt mellom maten og de ytre endeveggene i kjøleseksjonen.
- Ikke introduser varm mat da de kan føre til forringelse av eksisterende og øke energiforbruket.
- Ikke legg i servise eller andre beholdere med mindre de er vasket tidligere.
- Ikke blokker kaldluftventilatoråpningene med mat.
- Ikke oppbevar flasker i fryseseksjonen, da de kan sprekke når de er frosne.
- I tilfelle av langvarig strømbrudd, hold dørene lukket slik at maten forblir kald så lenge som mulig.
- Installasjon av apparatet på et varmt og fuktig sted, med hyppige døråpninger og lagring av store mengder grønnsaker kan føre til dannelse av kondensat og påvirke ytelsen til selve enheten.
- For å forhindre overdrevent energiforbruk anbefales ikke hyppig eller langvarig åpning av dørene.

## FRYSING

- Maten må være fersk.
- Fry ned små mengder mat om gangen for å fryse raskt.
- Overskrid aldri den maksimale mengden som er angitt på merkelappen.
- Under frysing må du ikke åpne frysedøren.
- Maten må være forseglet, lufttett.
- Skill mat som skal fryses av de som allerede er frosset.
- Merk poser eller beholdere for å holde en beholdning av frosset mat.
- Når maten er tint, må du aldri fryse ned maten på nytt og konsumere den umiddelbart.

## Tining av fryserommet

(statistiske produkter uten NO-FROST-teknologi)

Når laget med frost i fryserommet overstiger 3 mm, anbefales det å fortsette med avrimingen etter hvert som det øker energiforbruket.  
1) Drei knotten til "0"-posisjon (fig.3)

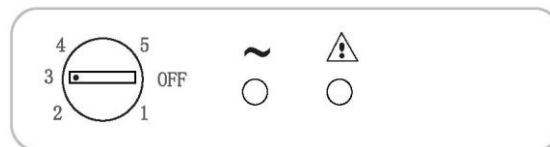


Fig. 3

- 2) Koble fra strømledningen.
- 3) Fjern frosset mat og sett dem midlertidig på et kjølig sted.
- 4) La frysedøren stå åpen for raskere avriming.
- 5) Samle opp vannet på bunnen av produktet.
- 6) Tørk fryseren.
- 7) Koble til strømledningen igjen, og angi ønskede verdier.
- 8) Vent et øyeblikk og legg inn igjen den frosne maten.

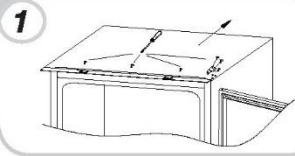
### ADVARSEL:

Unngå absolutt bruk av åpen ild eller elektriske apparater, som varmeovner, damprensere, stearinlys, oljelamper og lignende for å fremskynde avrimingsfasen.

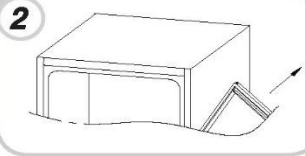
Ikke skrap med kniv eller skarp gjenstand for å fjerne rim eller is. Disse kan skade kjølemiddelkretsen, hvis lekkasje kan forårsake brann eller skade øynene dine.

## REVERSERE ÅPNING AV DØRENE

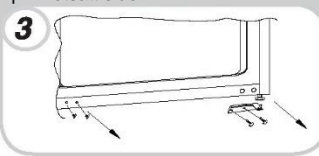
Fjern den øvre platen og hengslet med en skrutrekker.



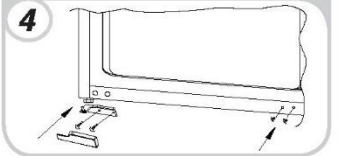
Fjern den øvre døren.



Fjern høyre bunnhengsel og venstre plastplugg, og sett dem tilbake på motsatt side.



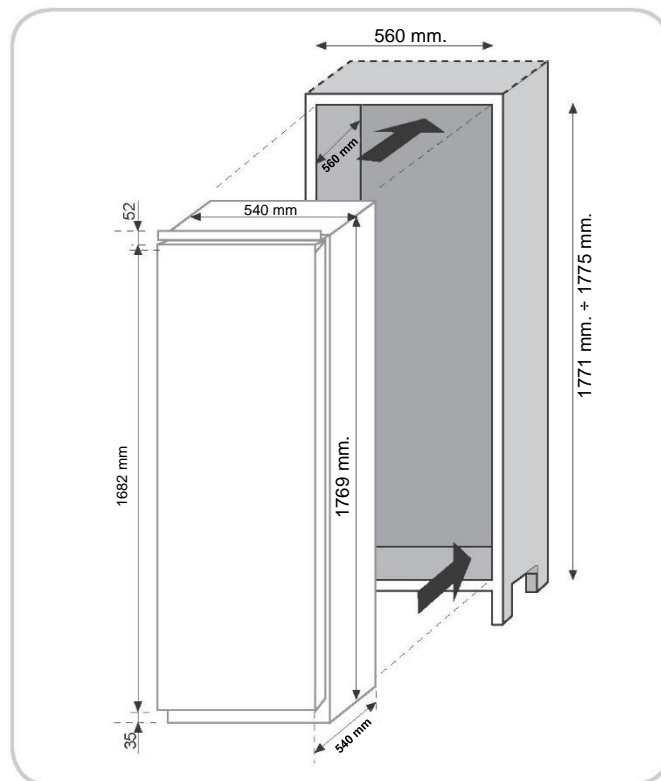
Bruk motsatt hengsel og deksel, og før inn i venstre bunn.



Sett sammen dørene og hengslene fra bunnen til toppen, fra 1-2.

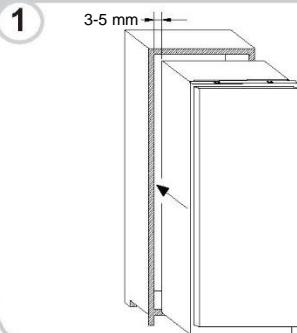


## PRODUKTDIMENSJONER OG INNEBYGD ROM

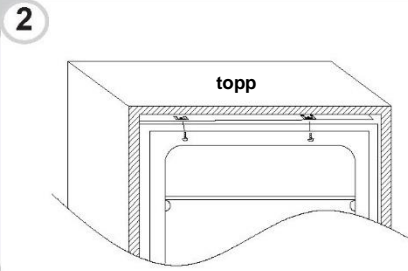


## INSTALLASJON AV APPARATET I SØYLEN

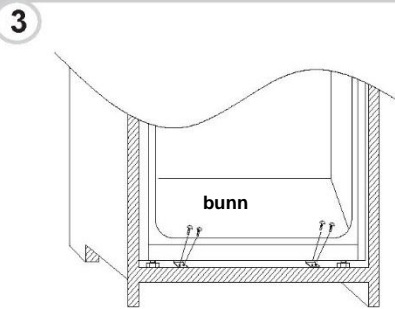
Sett apparatet inn i søylen, plasser det på motsatt sted av hengslene, og sikre 3-5 mm avstand.



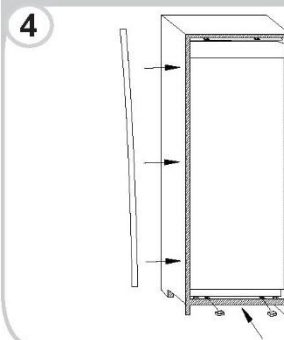
Etter å ha sikret samsvar mellom apparatdør og søyledør, skru deretter apparatets øvre del til skapet



Skru fast apparatets nedre del.



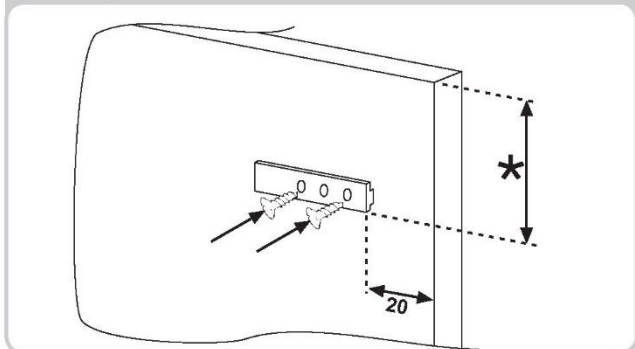
Monter tetningen på apparatet, skjær av overflødig del om nødvendig. Monter bunndelene med plastdeksler.



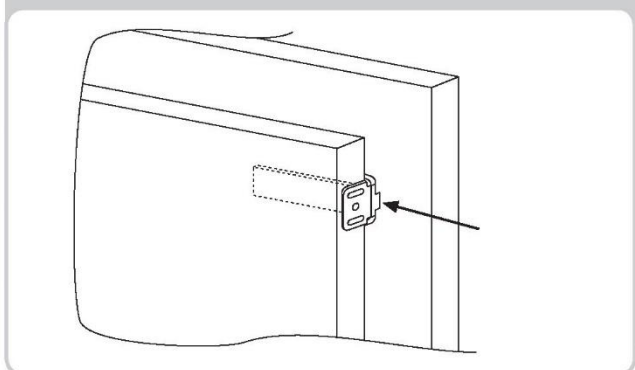
## KOBLING AV PANELENE I DEN INNEBYGDE SØYLEN PÅ APPARATDØRENE

Apparatet er utstyrt med koblingsanordninger for apparatdørene med søylepanelene (lastesleide).

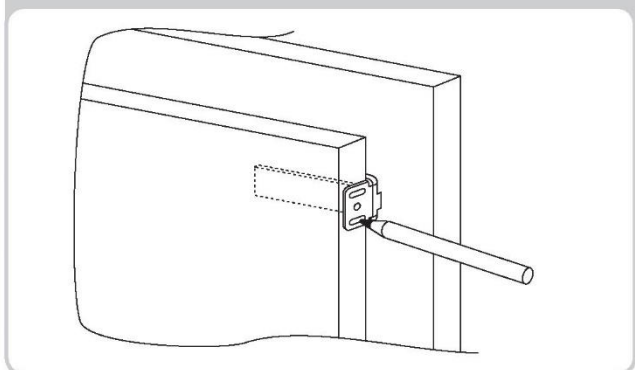
Fest sleiden i den indre delen av panelet til den innebygde søylen i ønsket høyde og i ca. 20 mm. Fra ytterledningen av døren.



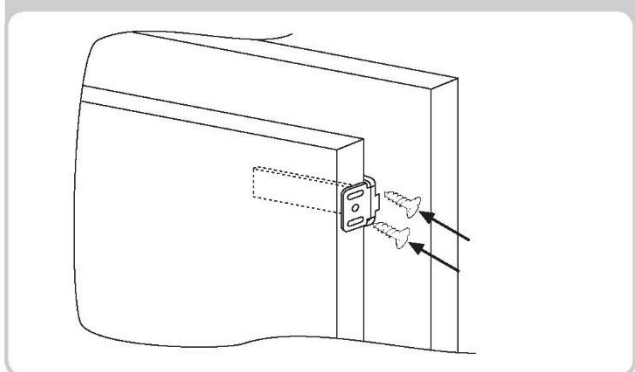
Åpne dørene til den innebygde søylen og kjøleskapet. Plasser den innebygde lasteren i sleiden, og sett den inn i kjøleskapsdøren.



Merk festepunktene for skruene og bor med en drill med en diameter på 2,5 mm.



Koble apparatdøren til skappanelet, og bruk lastersporene som retningslinjer.



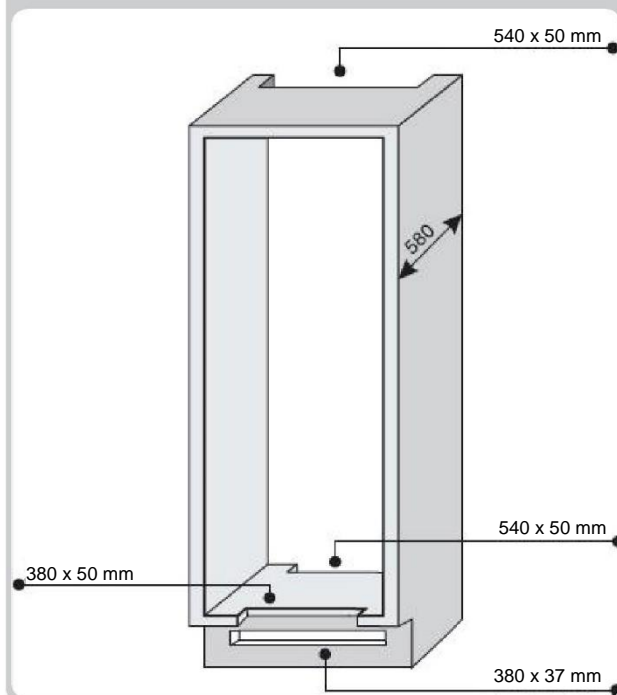
## FORHOLDSREGLER FOR KORREKT DRIFT

Når produktet er innebygd, plasser den bakre delen av søylen i kontakt med veggen for å hindre tilgang til kompressorrommet.

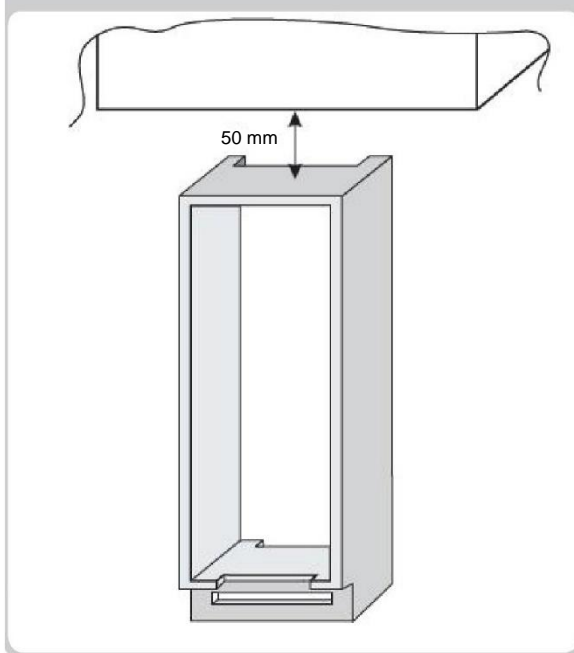
For at produktet skal fungere korrekt, er det viktig å tillate tilstrekkelig luftsirkulasjon for å kjøle ned kondensatoren som er plassert i den bakre delen av apparatet.

Av denne grunn må søylen utstyres med en bakre skorstein, hvis øvre åpning ikke må blokkeres, og med et frontspor som dekkes med en ventilasjonsgrill.

Størrelsen på enhetens utskjæringer.



Gjenværende plass mellom enheten og taket.



## UTSETTE BRUK AV APPARATET

Hvis apparatet ikke skal brukes over lengre tid:

- 1) Slå AV apparatet (se Drift).
- 2) Trekk ut støpselet eller fjern sikkerhetsanordningen.
- 3) Rengjør apparatet
- 4) La dørene til apparatet stå åpne.



## FEILSØKING

### PROBLEM

### ÅRSAK

### UTBEDRING

Kjøleskapet og fryseren avkjøles ikke tilstrekkelig.

- Dørene er ikke lukket.
- Dørene åpnes ofte
- Feil innstilling av temperaturen.
- Kjøleskapet og fryseren har blitt overfylt.
- Omgivelsestemperaturen er for lav.
- Ingen elektrisk strøm.

- Kontroller at døren og pakningene lukker ordentlig.
- Unngå unødvendig åpning av dørene i en periode.
- Kontroller temperaturinnstillingen og, hvis det er mulig, avkjøl enda mer (se Temperaturjustering)
- Vent på stabilisering av temperaturen i kjøleskapet eller fryseren.
- Kontroller at omgivelsestemperaturen er i samsvar med det som er angitt på merkeskiltet (se Installasjon).
- Strømledningen er ikke riktig plugget inn.
- Sjekk om apparatet er slått av (se Temperaturjustering)
- Sørg for at det er strøm i boligen.

Motoren går kontinuerlig.

- Dørene er ikke lukket.
- Dørene åpnes ofte.
- Omgivelsestemperaturen er svært høy.
- Tykkelse på frost mer enn 3 mm.

- Sørg for at dørene er lukket og at tetningene lukker ordentlig.
- Unngå unødvendige åpne porter i en viss periode.
- Kontroller at omgivelsestemperaturen er i samsvar med spesifikasjonene på merkeskiltet (se Installasjon).
- Still inn displayet/termostaten til en varmere temperatur.
- Tin enheten (se Tining).

Den frosne maten tiner.

- Omgivelsestemperaturområdet under produktets klimaklasse.
- Kompressoren starter sjelden
- Frysedøren er ikke lukket.

- Flytt enheten til en varmeovn eller varm opp rommet.
- Sørg for at døren er lukket og at pakningen tetter ordentlig.

HVIS DU IKKE HAR LØST PROBLEMET, KONTAKT SERVICESENTERET, GI OPP FEILTYPE OG INFORMASJONEN PÅ SKILTET TIL DETTE APPARATET INNE I KJØLESKAPET:

- Utstyrsmodellen.
- Serienummeret.

SÄKERHETSINFORMATION .....	2
INSTALLATION.....	2
DRIFT.....	2
ENERGIBESPARING .....	2
UNDVIKA LJUD .....	2
SKÖTSEL OCH RENGÖRING .....	2
UPPTINING OCH FRYSNING .....	2
FRYSNING.....	2
VÄNDA PÅ DÖRRARNAS ÖPPNINGSDÖRRARNA .....	2
PRODUKTMÅTT OCH INBYGGT FACK.....	2
INSTALLATION AV APPARATEN I PELAREN .....	2
FASTSÄTTNING AV DEN INBYGGDA PELARENS PANELER MED APPARATDÖRRARNA .....	2
FÖRSIKTIGHETSÅTGÄRDER FÖR KORREKT ANVÄNDNING ....	2
AVBRYTA ANVÄNDNINGEN AV APPARATEN.....	2
FELSÖKNING.....	2

Tack för att du köpt den här produkten.

Innan du använder kyl- och frysskåpet, läs noga igenom denna bruksanvisning för att få bästa möjliga funktion. Förvara all dokumentation för senare användning eller för andra ägare. Denna produkt är endast avsedd för hushållsbruk eller liknande tillämpningar såsom:

- – personalkök i butiker, kontor och andra arbetsmiljöer
- – på gårdar, hotellkundkretsar, motell och andra boendemiljöer
- på bed and breakfast (B & B)
- – för cateringtjänster och liknande användning, inte för detaljhandel.

Denna apparat får endast användas för förvaring av livsmedel. All annan användning anses vara farlig och tillverkaren ansvarar inte för eventuella förluster. Du rekommenderas också att ta del av garantivillkoren.

## SÄKERHETSINFORMATION

Kylskåpet innehåller köldmediegas (R600a: isobutan) och isoleringsgas (cyklopentan) av hög kompatibilitet med miljön, som dock är brandfarliga.

Vi råder att följa följande regler för att undvika farliga situationer:

- Dra ut nätsladden ur eluttaget innan du utför någon åtgärd.
- Kylsystemet placerat bakom och inuti kylskåpet innehåller köldmedium. Undvik därför att skada rören.
- Om läckage upptäcks i kylsystemet ska du inte röra vid vägguttaget och inte använda öppen eld. Öppna fönstret och släpp in luft i rummet. Ring sedan ett servicecenter för att be om reparation.
- Skrapa inte med en kniv eller ett vasst föremål för att ta bort frost eller is som uppstår. Dessa kan skada köldmediekretsen och dess spill kan orsaka brand eller skada ögonen.
- Installera inte apparaten på fuktiga, oljiga eller dammiga platser och utsätt den inte för direkt solljus eller för vatten.
- Installera inte apparaten nära värmeelement eller lättantändliga material.
- Använd inte förlängningssladdar eller adaptrar.
- Dra inte i nätkabeln för mycket, vik den inte och rör inte i kontakten med våta händer.
- Skada inte kontakten och/eller elkabeln. Detta kan ge upphov till elstötar eller bränder.
- Vi rekommenderar att du håller stickproppen ren, eventuella dammrester på stickproppen kan orsaka brand.
- Använd inte mekaniska enheter eller annan utrustning för att påskynda avfrostningen.
- Undvik all användning av öppen låga eller elektrisk utrustning, såsom värmare, ångrengörare, ljus, oljelampor och liknande för att påskynda avfrostningen.
- Använd eller förvara inte brandfarliga sprayer, till exempel sprayfärg, nära kylskåpet. Det kan orsaka en explosion eller brand.
- Använd inte elektriska apparater inuti förvaringsutrymmet för matvaror, om de inte är av en typ som rekommenderas av tillverkaren.
- Placera eller förvara inte brandfarliga eller mycket flyktiga material som eter, bensin, gasol, propangas, sprayburkar, lim, ren alkohol etc. Dessa material kan orsaka en explosion.
- Förvara inte medicin eller forskningsmaterial i kylskåpet. När material som kräver en strikt kontroll av förvaringstemperaturen ska förvaras är det möjligt att det försämras eller att en okontrollerad reaktion uppstår som kan orsaka risker.
- Täck inte över ventilationsöppningar i produktens hölje eller i den inbyggda strukturen.
- Placera inte föremål eller behållare fyllda med vatten ovanpå apparaten.
- Utför inte reparationer på kylskåpet. Alla ingrepp ska utföras endast av kvalificerad personal.
- Den här apparaten kan användas av barn från åtta års ålder och av personer med nedsatt fysisk, sensorisk eller mental förmåga, eller med avsaknad av erfarenhet eller kunskap, förutsatt att de har fått lämplig handledning eller lämpliga instruktioner för säker användning och förstår de faror som är inblandade.

Barn ska inte leka med apparaten. Rengöring och underhåll ska inte utföras av barn utan uppsikt.

När du vrider vredet helt moturs hör du ett klick som anger att produkten stängs av.

När apparaten är installerad måste elsladden och strömuttaget vara lättillgängliga.

Uttaget är kompatibelt med apparatens kontakt. Om inte, be en auktoriserad tekniker att byta ut kontakten. Använd inte förlängningssladdar eller flera kontakter.

Vidrör inte de inre delarna eller frysta livsmedel med fuktiga eller våta händer eftersom det kan orsaka brännskador.

## Kassera gamla apparater



Apparaten är märkt i enlighet med Europaparlamentets och rådets direktiv 2012/19/EU om avfall som utgörs av eller innehåller elektrisk och elektronisk utrustning (WEEE). WEEE-enheter innehåller både förorenande ämnen (som kan orsaka negativa konsekvenser för miljön) och grundkomponenter (som kan återanvändas). Det är viktigt att WEEE-enheter är föremål för specifika behandlingar för att avlägsna och kassera alla föroreningar på rätt sätt och återvinna och återanvända allt material.

Individer kan spela en viktig roll i att säkerställa att WEEE-enheter inte blir ett miljöproblem. Det är viktigt att följa några grundläggande regler:

- WEEE-enheter ska inte betraktas som hushållsavfall.

- WEEE-enheter ska överlämnas till relevanta samlingsställen som förvaltas av kommunen eller av registrerade företag. I många länder kan heminsamling finnas för stora WEEE-enheter.

I många länder, kan den gamla apparaten lämnas till återförsäljaren när du köper en ny apparat, vilket denne måste acceptera kostnadsfritt på basis av "en mot en", så länge den gamla apparaten är av liknande typ och har samma funktioner som den nyinköpta apparaten.

## Överensstämmelse

Genom att placera CE-märket på denna produkt bekräftar vi efterlevnad av alla relevanta europeiska säkerhets-, hälso- och miljökrav som är tillämpliga i aktuell lagstiftning för denna produkt.

## INSTALLATION

### VARNINGAR:

- Installera inte apparaten på en fuktig eller våt plats eftersom det kan äventyra isoleringen och leda till läckage. Dessutom kan kondens ansamlas på apparatens utsida
- Placera inte apparaten utomhus, nära värmekällor eller på platser där den utsätts för direkt solljus.

Apparaten fungerar korrekt inom det angivna området för omgivande temperaturer:

- +10 +32 °C för klimatklass SN
- +16 +32 °C för klimatklass N
- +16 +38 °C för klimatklass ST
- +16 +43 °C för klimatklass T

(Se produktens typskylt)

- Placera inte behållare med vätska ovanpå apparaten.
- Vänta minst tre timmar efter den sista placeringen innan du tar apparaten i bruk.

## Elanslutning

Efter leverans, placera apparaten vertikalt och vänta minst 2–3 timmar innan du ansluter den till elnätet. Innan du sätter i kontakten i eluttaget, säkerställ följande:

- Uttaget är jordat och uppfyller lagkrav.
- Uttaget tål apparatens maximala effektbelastning, som anges på kylskåpets typskylt.
- Den tillförda spänningen ligger inom de gränser som anges på kylskåpets typskylt.
- Sladden ska inte vara böjd eller klämd.
- Sladden måste kontrolleras regelbundet och endast bytas ut av auktoriserade tekniker.
- Tillverkaren fransäger sig allt ansvar om dessa säkerhetsåtgärder inte respekteras.

## Igångsättning av apparaten

Ta bort all förpackning som finns i apparaten och rengör med vatten och bakpulver eller neutral tvål.

Efter installationen, vänta 2–3 timmar så att kylan/frysens stabiliseras vid normal arbetstemperatur innan du lägger i färska eller frysta livsmedel.

Om nätsladden kopplas ur, vänta minst fem minuter innan du startar om kylan/frysens. Vid denna tidpunkt är apparaten klar att användas.

## DRIFT

### Temperaturjustering (ingen display)

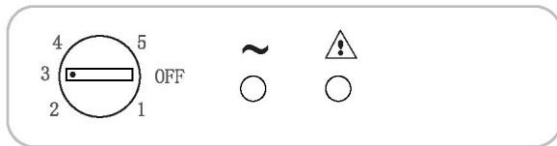


Fig. 1

- Temperaturjusteringen av båda skåpen sker genom att vrida termostatvredet (fig. 1).
- Välj önskad position:
- För kallare temperaturer i frysen, vrid mot 5.
- För lägre temperatur i kylskåpet och i frysen, rotera i riktning mot AV.

Position	Förhållanden
1-2	Sommar eller omgivningstemperatur mellan 25–35 °C
3-4	Vår, höst eller omgivningstemperatur mellan 15–25 °C
5	Vinter eller omgivningstemperatur mellan 5–15 °C

## ENERGIBESPARING

Tips för att spara energi:

- Installera apparaten i ett väl ventilerat utrymme, på avstånd från värmekällor, och utsätt den inte för direkt solljus.
- Undvik att sätta in varm mat i kyl- och frysskåpet för att undvika att öka den inre temperaturen och därmed kontinuerligt aktivera kompressorn.
- Fyll inte på med för mycket livsmedel för att säkerställa korrekt luftcirkulation.
- Avfrosta apparaten om det finns is (se AVFROSTNING) för att underlätta överföring av kyla.
- Vid frånvaro av elektrisk energi är det lämpligt att hålla dörren stängd.
- Öppna eller håll dörren öppen så kort stund som möjligt.
- Undvik att ställa in termostaten på alltför kalla temperaturer.
- Ta bort damm på baksidan av apparaten (se RENGÖRING).

## UNDVIKA LJUD

Under drift avger kylskåpet några helt normala ljud, t.ex.:

- **HUMMANDE**, kompressorn är igång.
- **MULLRANDE**, **RASSLANDE** och **PYSANDE**, köldmediet strömmar genom rören.
- **TICKANDE** och **KLICKANDE**, driftstopp i kompressorn.

Små åtgärder för att minska vibrationsljud:

- **Behållarna berör varandra:** Undvik kontakt mellan behållare och glasbehållare.
- **Lådor, hyllor, kärl vibrerar:** Kontrollera korrekt installation av interna tillbehör.

**OBS!**

Köldmediegasen avger buller även när kompressorn är avstängd.

Det är inte ett fel, det är normalt.

Om du hör ett klickljud inuti apparaten är det normalt på grund av expansion av de olika materialen.

## SKÖTSEL OCH RENGÖRING

### Rengöring

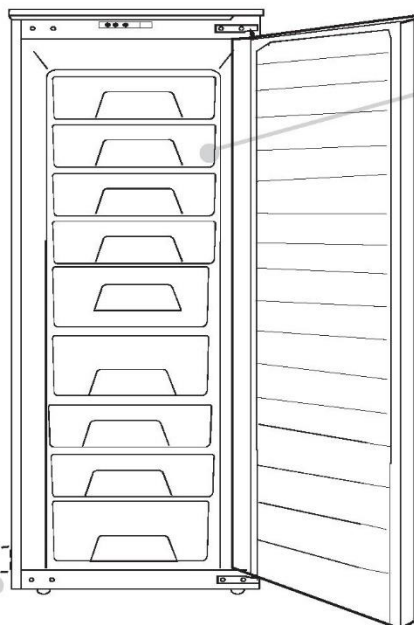
**OBS!**

- Innan varje åtgärd, ta ut kylskåpskontakten ur eluttaget för att förhindra elektriska stötar.
- Häll inte vatten direkt på utsidan eller insidan av själva kylskåpet. Detta kan leda till oxidation och skador på den elektriska isoleringen.

## UPPTINING OCH FRYSNING

Märkskylten anger den maximala mängden livsmedel som kan frysas in (se figur 2).

(Figur 2)















Vi rekommenderar att du avfrostar frysutrymmet när frostlagret är mer än 3 mm tjockt.

**Uppmärksamma** Här hittar du din apparats märkskylt: den innehåller alla uppgifter som ska överföras till kundtjänsten om ett fel skulle uppstå.

Den mest energisparande konfigurationen kräver att lådor, livsmedelsbehållare och hyllor placeras i produkten på samma sätt som i bilden ovan

## Fryszon

Använd tabellen nedan för facken **\*\*\***  
Frysningprocessen kan bara ske i facken **\*\*\***

2-3 MÅNADER			
4-6 MÅNADER			
6-8 MÅNADER			
10-12 MÅNADER			

## Praktiska rekommendationer

Placera livsmedlen på hyllorna på ett homogent sätt så att luften kan cirkulera ordentligt och för att kyla dem.

- Undvik kontakt mellan livsmedlen och kylskåpets ytterväggar.
- Sätt inte i varma livsmedel eftersom de kan fördärva befintliga livsmedel och öka energiförbrukningen.
- Lägg inte i fat eller andra behållare om det inte har tvättats innan.
- Blockera inte kalluftsventilatorns öppningar med livsmedel.
- Förvara inte flaskor i frysen eftersom de kan spricka när de är frysta.
- Vid långvarigt strömavbrott, håll dörrarna stängda så att livsmedlen förblir kalla så länge som möjligt.
- Om apparaten installeras på en varm och fuktig plats, med frekventa dörröppningar och förvaring av stora mängder grönsaker kan detta leda till att kondensvatten bildas och påverka själva enhetens prestanda.
- För att förhindra överdriven energiförbrukning rekommenderas att dörrarna inte öppnas ofta eller länge.

## FRYSNING

- Livsmedel måste vara färska.
- Frys små mängder mat åt gången för att snabbt frysa den.
- Överskrid aldrig den maximala mängd som anges på märkskylten.
- Öppna inte frysens dörr under frysning.
- Livsmedel måste förseglas och lufttätas.
- Separera livsmedel som ska frysas från de som redan är frysta.
- Märk påsar eller behållare för att hålla en inventering av frysta livsmedel.
- När livsmedel har tinats upp får de aldrig frysas om, utan ska konsumeras omedelbart.

## Avfrostning av frysen

(statiska produkter utan NO-FROST-teknik)

Vi rekommenderar att frosta av frysen när det samlats ett frostlager på över 3 mm. Apparatsens energiförbrukning ökar annars.  
1) Vrid reglaget till läge "0" (fig.3)

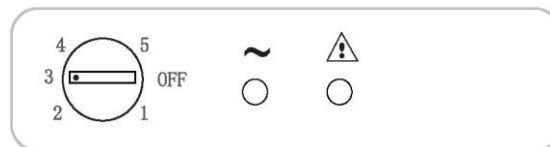


Fig. 3

- 2) Koppla bort nätsladden.
- 3) Ta ut den frysta maten och placera den tillfälligt på en sval plats.
- 4) Låt frysdörren stå öppen för snabb avfrostning.
- 5) Samla upp vattnet på botten av produkten.
- 6) Torka frysen.
- 7) Sätt i nätsladden och ställ in önskade värden.
- 8) Vänta en liten stund innan du sätter tillbaka maten.

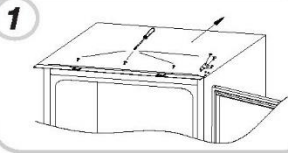
### VARNING:

Undvik all användning av öppna lågor eller elektriska apparater, såsom värmare, ångrengörare, ljus, oljelampor och liknande för att påskynda avfrostningen.

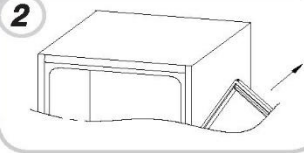
Skrapa inte med en kniv eller ett vasst föremål för att ta bort frost eller is som uppstår. Dessa kan skada köldmediekretsen, vars läckage kan orsaka brand eller skada dina ögon.

## VÄNDA PÅ DÖRRARNAS ÖPPNINGSDIRIKTIONAR

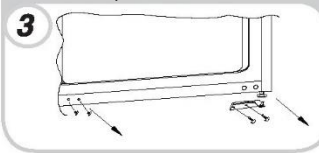
Ta bort den övre plattan och gångjärnet med skruvmejsel.



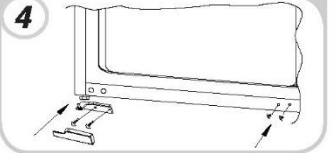
Ta bort den övre dörren.



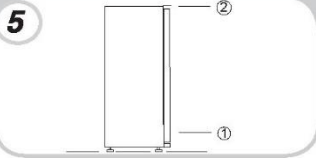
Ta bort det högra nedre gångjärnet och de vänstra plastpluggarna och sätt tillbaka dem på den motsatta sidan.



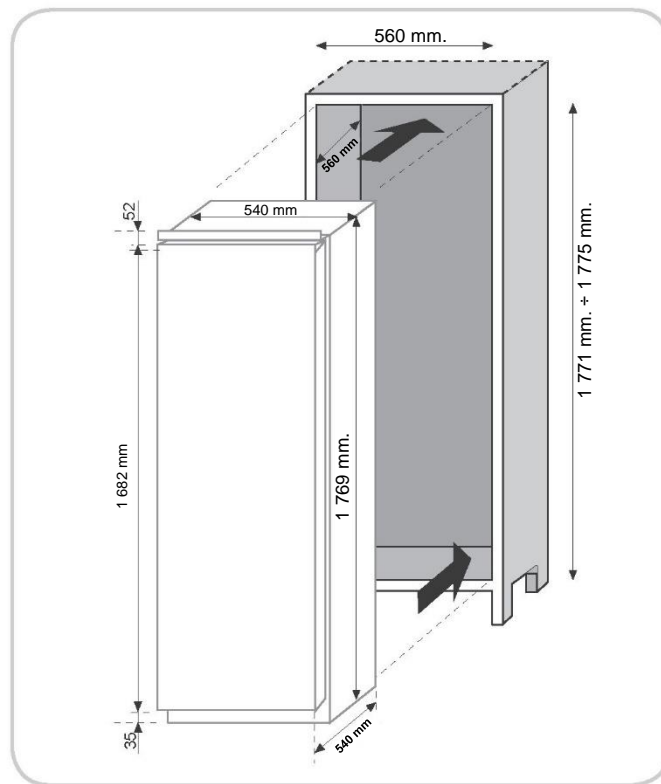
Använd det motsatta gångjärnet och locket och passa in i vänster botten.



Återmontera dörrar och gångjärn nerifrån och upp, från 1-2.

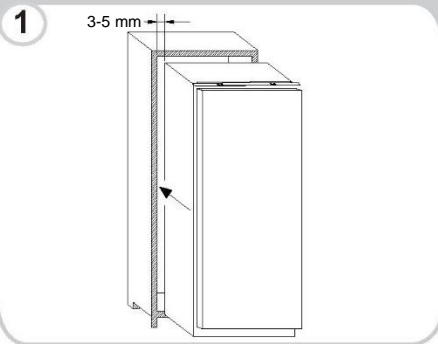


## PRODUKTMÅTT OCH INBYGGT FACK

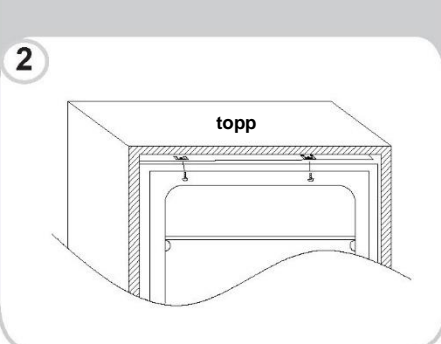


## INSTALLATION AV APPARATEN I PELAREN

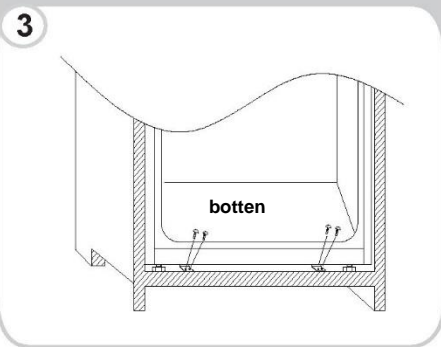
Sätt in apparaten i pelaren, placera den på motsatt sida av gångjärnen och se till att det finns 3-5 mm mellanrum.



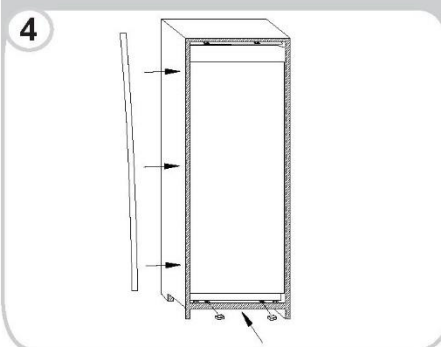
Efter att ha säkerställt att apparatens dörr och pelarens dörr passar, skruvar du fast apparatens övre del på skåpet



Skruva fast apparatens nedre del.



Montera tätningen på apparaten, klipp bort den överflödiga delen om det behövs. Förse de nedre delarna med plastkåpor.

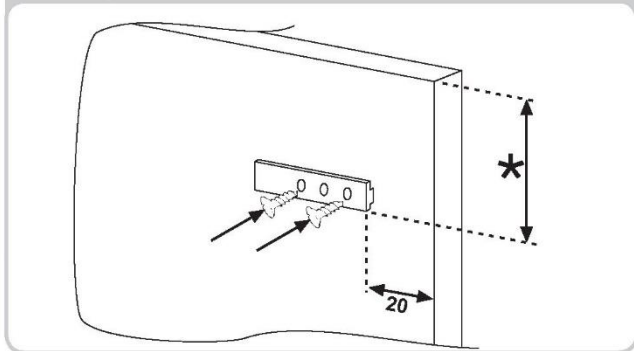




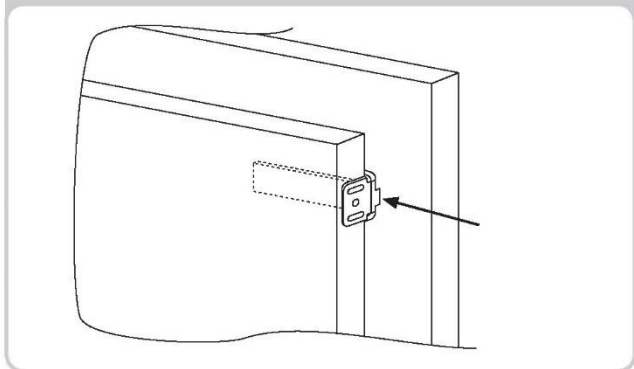
## FASTSÄTTNING AV DEN INBYGGDA PELARENS PANELER MED APPARTDÖRRARNA

Apparaten är utrustad med kopplingsanordningar för festsättning av appartdörrarna med pelarpanelerna (lastsläde).

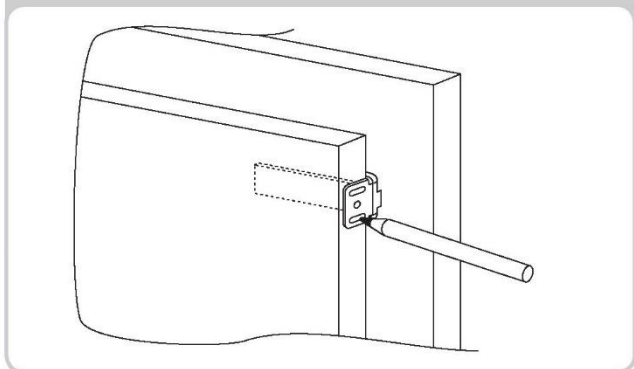
Fäst släden i den inre delen av panelen på den inbyggda pelaren på önskad höjd och på ca 20 mm avstånd. Från dörrens yttre kabel.



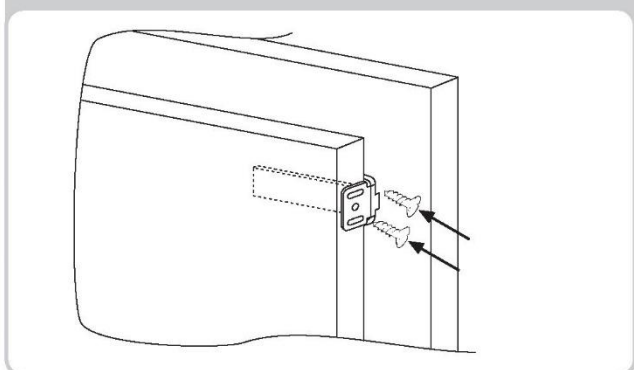
Öppna dörrarna till den inbyggda pelaren och kylskåpet. Placera den inbyggda lastaren i släden och montera den sedan i kylskåpsdörren.



Markera fästpunkterna för skruvarna och borra med ett borrhål med en diameter på 2,5 mm.



Anslut appartdörren till skåpets panel med hjälp av lastarens spår som riktlinjer.



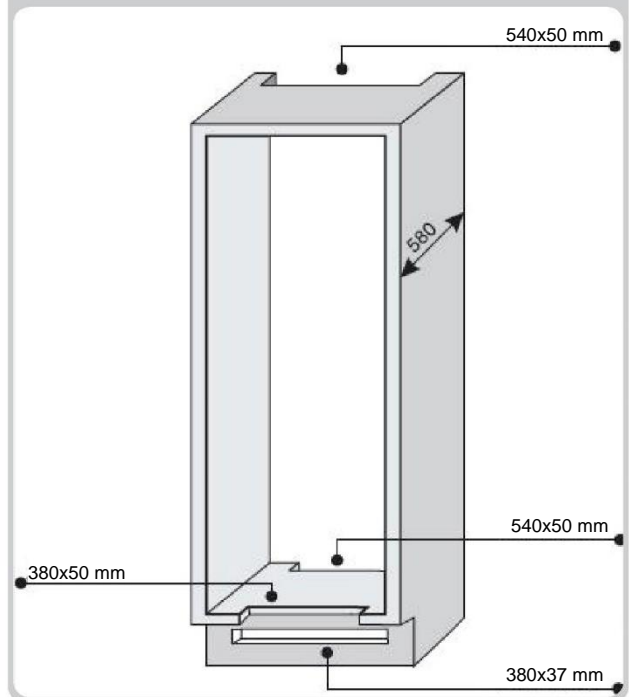
## FÖRSIKTIGHETSÅTGÄRDER FÖR KORREKT ANVÄNDNING

När produkten har monterats, placera den bakre delen av pelaren i kontakt med väggen för att förhindra åtkomst till kompressorutrymmet.

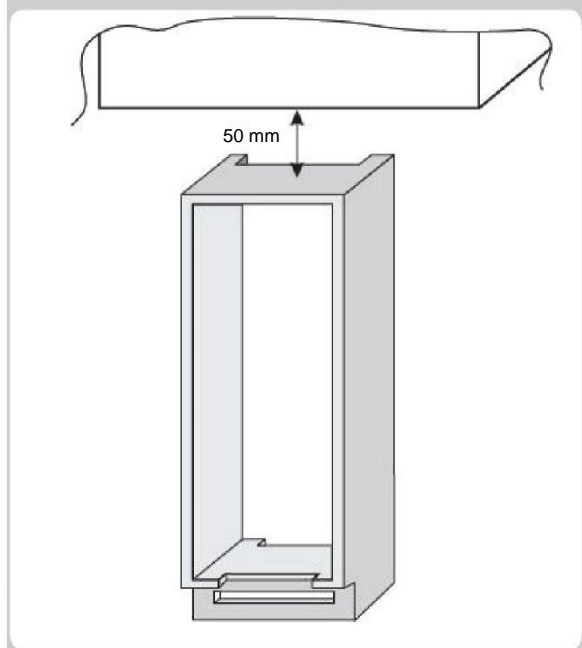
För att produkten ska fungera korrekt är det viktigt att tillåta tillräcklig luftcirkulation så att kondensorn som är placerad i den bakre delen av apparaten kyls ner.

Av denna anledning måste pelaren vara utrustad med en bakre rökgång, vars övre öppning inte får blockeras och med en främre öppning som täcks med ett ventilationsgaller.

Storlek på utskärningar.



Utrymme att lämna mellan enheten och taket.



## AVBRYTA ANVÄNDNINGEN AV APPARATEN

Om apparaten inte ska användas under en längre tid:

- 1) Stäng av apparaten (se Drift).
- 2) Dra ut kontakten eller ta bort säkerhetsanordningen.
- 3) Rengör apparaten.
- 4) Låt apparatens dörrar stå öppna.

## FELSÖKNING

### PROBLEM

### ORSAK

### ÅTGÄRD

Kylskåp och fryr svalnar inte tillräckligt.

- Dörrarna är inte stängda.
- Dörrarna öppnas för ofta
- Felaktig inställning av temperaturen.
- Kylskåp och fryr har fyllts för mycket.
- Omgivningstemperaturen är för låg.
- Ingen elförsörjning.

- Kontrollera att dörren och packningarna sluter ordentligt.
- Undvik onödiga öppningar av dörrarna under en viss tid.
- Kontrollera temperaturinställningen och, om det är möjligt, kyl ännu mer (se Temperaturjustering)
- Vänta på att kylskåpets eller frysens temperatur stabiliseras.
- Kontrollera att omgivningstemperaturen överensstämmer med vad som anges på typsylten (se Installation).
- Nätsladden är inte korrekt ansluten.
- Kontrollera om apparaten är avstängd (se Temperaturjustering).
- Se till att det finns ström i hemmet.

Motorn körs kontinuerligt.

- Dörrarna är inte stängda.
- Dörrarna öppnas ofta.
- Omgivningstemperaturen är mycket hög.
- Frostens tjocklek är mer än 3 mm.

- Se till att dörrarna är stängda och att tätningarna sluter ordentligt.
- Undvik att öppna dörrarna i onödan under en viss period.
- Kontrollera att omgivningstemperaturen överensstämmer med specifikationerna på typsylten (se Installation).
- Ställ in displayen/termostaten på en varmare temperatur.
- Avfrosta enheten (se Avfrostning).

Den frysta maten tinas upp.

- Omgivningstemperaturen ligger under produktens klimatklass.
- Kompressorn startar sällan.
- Frysens dörr är inte stängd.

- Flytta enheten till en varmare plats eller varm upp rummet.
- Se till att dörren är stängd och att packningen är ordentligt tätad.

OM DU INTE LÖSER PROBLEMET, KONTAKTA SERVICECENTRET, ANGE TYPEN AV FEL OCH INFORMATIONEN PÅ APPARATENS TYP SKYL T PÅ INSIDAN AV KYLSKÅPET:

- Enhetens modell.
- Serienummer.



# IT

Per i frigoriferi cantina: «Apparecchio destinato esclusivamente alla conservazione del vino»

Per gli apparecchi a libera installazione: «Apparecchio di refrigerazione non destinato ad essere utilizzato come apparecchio da incasso»

Per gli apparecchi senza uno scomparto a 4 stelle: «Apparecchio di refrigerazione non idoneo al congelamento di alimenti»

## CONSERVAZIONE DEGLI ALIMENTI

Posizionare diversi alimenti in diversi scomparti secondo la tabella sottostante

Vani frigoriferi	Tipo di alimento
Porta o balconi del vano frigorifero	<ul style="list-style-type: none"><li>Alimenti con conservanti naturali, come marmellate, succhi di frutta, bevande, condimenti.</li><li>Non conservare alimenti deperibili.</li></ul>
Cassetto crisper (cassetto insalata)	<ul style="list-style-type: none"><li>Frutta, erbe e verdura devono essere collocati separatamente nel contenitore più fresco.</li><li>Non conservare banane, cipolle, patate, aglio in frigorifero.</li></ul>
Ripiano frigorifero - centrale	<ul style="list-style-type: none"><li>Prodotti lattiero-caseari, uova</li></ul>
Ripiano frigorifero - top	<ul style="list-style-type: none"><li>Alimenti che non necessitano di cottura, come cibi pronti da mangiare, salumi, avanzi.</li></ul>
Cassetto/i congelatore/vassoio	<ul style="list-style-type: none"><li>Alimenti per la conservazione a lungo termine.</li><li>Cassetto inferiore per carne cruda, pollame, pesce.</li><li>Cassetto centrale per verdure surgelate, patatine.</li><li>Vassoio superiore per gelato, frutta surgelata, prodotti da forno surgelati.</li></ul>

- Si consiglia di impostare la temperatura a 4°C nel vano frigorifero e, se possibile, a -18°C nel vano freezer.
- Per la maggior parte delle categorie di alimenti, il tempo di conservazione più lungo nel vano frigorifero si ottiene con temperature più fredde. Poiché alcuni prodotti particolari (come frutta e verdura fresca) possono essere danneggiati da temperature più fredde, si consiglia di conservarli nei cassetti verdura, quando presenti. Se non sono presenti, mantenere un'impostazione media del termostato.
- Per gli alimenti surgelati, fare riferimento al tempo di conservazione scritto sulla confezione degli alimenti. Questo tempo di conservazione si ottiene quando l'impostazione rispetta le temperature di riferimento del vano (una stella -6°C, due stelle -12°C, tre stelle -18°C).

## **POSIZIONAMENTO**

Installare il frigorifero in un luogo in cui la temperatura ambientale corrisponda alla classe climatica indicata nell'etichetta dell'apparecchio:

- Temperata estesa (SN): «Apparecchio di refrigerazione destinato a essere utilizzato a una temperatura ambiente compresa tra 10 °C e 32 °C»
- Temperata (N): «Apparecchio di refrigerazione destinato a essere utilizzato a una temperatura ambiente compresa tra 16 °C e 32 °C»
- Subtropicale (ST): «Apparecchio di refrigerazione destinato a essere utilizzato a una temperatura ambiente compresa tra 16 °C e 38 °C»
- Tropicale (T): «Apparecchio di refrigerazione destinato a essere utilizzato a una temperatura ambiente compresa tra 16 °C e 43 °C»

## **DISPONIBILITA' DEI RICAMBI**

termostati, sensori di temperatura, schede a circuiti stampati e sorgenti luminose sono disponibili per un periodo minimo di sette anni dall'immissione sul mercato dell'ultima unità del modello; maniglie e cerniere delle porte, vassoi e cesti sono disponibili per un periodo minimo di sette anni e guarnizioni delle porte per un periodo minimo di dieci anni dall'immissione sul mercato dell'ultima unità del modello;

## **GARANZIA**

La garanzia minima è: 2 anni per i Paesi UE, 3 anni per la Turchia, 1 anno per il Regno Unito, 1 anno per la Russia, 3 anni per la Svezia, 2 anni per la Serbia, 5 anni per la Norvegia, 1 anno per il Marocco, 6 mesi per l'Algeria, la Tunisia nessuna garanzia legale richiesta.

## **ASSISTENZA TECNICA**

Per contattare l'assistenza tecnica, visitare il nostro sito Web: <https://corporate.haier-europe.com/en/> .

Nella sezione "websites", scegli la marca del tuo prodotto e il tuo paese. Verrai reindirizzato al sito specifico dove potrai trovare il numero di telefono e il modulo per contattare l'assistenza tecnica

Per ulteriori informazioni sul prodotto, consultare <https://eprel.ec.europa.eu/> o eseguire la scansione del QR sull'etichetta energetica fornita con l'apparecchio

# EN

FOR appliances without a 4-star compartment: this refrigerating appliance is not suitable for freezing foodstuffs

FOR a free standing appliance: this refrigerating appliance is not intended to be used as a built-in appliance

FOR Wine Coolers: this appliance is intended to be used exclusively for the storage of wine

## FOOD STORAGE

Position different food in different compartments according to be below table

Refrigerator compartment	Type of food
Door or balconies of fridge compartment	<ul style="list-style-type: none"><li>• Foods with natural preservatives, such as jams, juices, drinks, condiments.</li><li>• Do not store perishable foods</li></ul>
Crisper drawers (salad drawer)	<ul style="list-style-type: none"><li>• Fruits, herbs and vegetables should be placed separately in the crisper bin</li><li>• Do not store bananas, onions, potatoes, garlic in the refrigerator</li></ul>
Fridge shelf – middle	<ul style="list-style-type: none"><li>• Dairy products, eggs</li></ul>
Fridge shelf – top	<ul style="list-style-type: none"><li>• Foods that do not need cooking, such as ready-to-eat foods, deli meats, leftovers.</li></ul>
Freezer drawer(s)/tray	<ul style="list-style-type: none"><li>• Foods for long-term storage</li><li>• Bottom drawer for raw meat, poultry, fish</li><li>• Middle drawer for frozen vegetables, chips.</li><li>• Top tray for ice cream, frozen fruit, frozen baked goods.</li></ul>

- It's suggested to set the temperature at 4°C in the fridge compartment, and, where possible, at -18°C in the freezer compartment.
- For most food categories, the longest storage time in the fridge compartment is achieved with colder temperatures. Since some particular products (as fresh fruits and vegetables) may be damaged with colder temperatures, it is suggested to keep them in the crisper drawers, whenever present. If not present, maintain an average setting of the thermostat.
- For frozen food, refer to the storage time written on the food packaging. This storage time is achieved whenever the setting respects the reference temperatures of the compartment (one-star -6°C, two stars -12°C, three stars -18°C)

## POSITIONING

Install the appliance at a location where the ambient temperature corresponds to the climate class indicated on the rating plate of the appliance:

- Extended temperate (SN): 'this refrigerating appliance is intended to be used at ambient temperatures ranging from 10 °C to 32 °C'
- Temperate (N): 'this refrigerating appliance is intended to be used at ambient temperatures ranging from 16 °C to 32 °C'
- Subtropical (ST): 'this refrigerating appliance is intended to be used at ambient temperatures ranging from 16 °C to 38 °C'

- Tropical (T): 'this refrigerating appliance is intended to be used at ambient temperatures ranging from 16 °C to 43 °C'

#### **AVAILABILITY OF SPARE PARTS**

“Thermostats, temperature sensors, printed circuit boards and light sources are available for a minimum period of seven years after placing the last unit of the model on the market.

Door handles, door hinges, trays and baskets for a minimum period of seven years and door gaskets for a minimum period of 10 year, after placing the last unit of the model on the market”.

#### **GUARANTEE**

Minimum guarantee is: 2 years for EU Countries, 3 years for Turkey, 1 year for UK, 1 year for Russia, 3 years for Sweden, 2 years for Serbia, 5 years for Norway, 1 year for Morocco, 6 months for Algeria, Tunisia no legal warranty required.

#### **TECHNICAL ASSISTANCE**

To contact the technical assistance, visit our website: <https://corporate.haier-europe.com/en/>

Under the section “website”, choose the brand of your product and your country. You will be redirected to the specific website where you can find the telephone number and form to contact the technical assistance

For further information about the product, please consult <https://eprel.ec.europa.eu/> or scan the QR on the energy label supplied with the appliance

# FR

Autres appareils de stockage du vin: «Cet appareil est destiné uniquement au stockage du vin.»

Pour un appareil à pose libre: «Cet appareil de réfrigération n'est pas destiné à être utilisé comme un appareil intégrable»

Pour les appareils sans compartiment «quatre étoiles»: «Cet appareil de réfrigération ne convient pas pour la congélation de denrées alimentaires»;

## STOCKAGE ALIMENTAIRE

Positionnez des aliments différents dans des compartiments différents selon le tableau ci-dessous

Compartiments du réfrigérateur	Type d'aliments
Porte ou balconnets du compartiment réfrigérateur	<ul style="list-style-type: none"><li>Aliments contenant des agents de conservation naturels, tels que confitures, jus, boissons, condiments.</li><li>Ne pas entreposer d'aliments périssables.</li></ul>
Bac à légumes ( tiroir à salade)	<ul style="list-style-type: none"><li>Les fruits, les herbes et les légumes doivent être placés séparément dans le bac à légumes.</li><li>Ne pas conserver les bananes, oignons, pommes de terre et l'ail au réfrigérateur.</li></ul>
Clayette du réfrigérateur - milieu	<ul style="list-style-type: none"><li>Produits laitiers, œufs</li></ul>
Clayette du réfrigérateur - supérieure	<ul style="list-style-type: none"><li>Les aliments qui n'ont pas besoin de cuisson, comme les aliments prêts à consommer, les charcuteries et les restes.</li></ul>
Tiroir(s)/grille du congélateur	<ul style="list-style-type: none"><li>Aliments destinés à être conservés longtemps.</li><li>Tiroir inférieur pour la viande crue, la volaille, le poisson.</li><li>Tiroir central pour les légumes surgelés, les frites.</li><li>Grille supérieure pour les crèmes glacées, fruits congelés, produits de boulangerie congelés.</li></ul>

- Il est suggéré de régler la température à 4°C dans le compartiment réfrigérateur et, si possible, à -18°C dans le compartiment congélateur.
- Pour la plupart des catégories d'aliments, le temps de stockage le plus long dans le compartiment réfrigérateur est atteint avec des températures plus froides. Étant donné que certains produits particuliers (comme les fruits et légumes frais) peuvent être endommagés par des températures plus froides, il est suggéré de les conserver dans les bacs à légumes, s'il y en a. Dans le cas contraire, maintenir un réglage moyen du thermostat.
- Pour les aliments congelés, se reporter à la durée de conservation inscrite sur l'emballage des aliments. Cette durée de conservation est atteinte lorsque le réglage respecte les températures de référence du compartiment (une étoile -6°C, deux étoiles -12°C, trois étoiles -18°C).



## **POSITIONNEMENT**

Installez cet appareil à un endroit où la température ambiante correspond à la classe climatique indiquée sur la plaque signalétique de l'appareil.

- Tempérée élargie (SN): «Cet appareil de réfrigération est destiné à être utilisé à des températures ambiantes comprises entre 10 °C et 32 °C»
- Tempérée (N): «Cet appareil de réfrigération est destiné à être utilisé à des températures ambiantes comprises entre 16 °C et 32 °C»
- Subtropicale (ST): «Cet appareil de réfrigération est destiné à être utilisé à des températures ambiantes comprises entre 16 °C et 38 °C»
- Tropicale (T): «Cet appareil de réfrigération est destiné à être utilisé à des températures ambiantes comprises entre 16 °C et 43 °C»

## **DISPONIBILITÉ DES PIÈCES DE RECHANGE**

Les thermostats, les capteurs de température, les cartes de circuit imprimé et les sources lumineuses sont disponibles pour une période minimale de sept ans à compter de la mise sur le marché de la dernière unité du modèle;

Les poignées de porte, gonds de porte, plateaux et bacs, sont disponibles pour une période minimale de sept ans, et les joints de porte sont disponibles pour une période minimale de 10 ans à compter de la mise sur le marché de la dernière unité du modèle;

## **GARANTIE**

La garantie minimale est : 2 ans pour les pays de l'UE, 3 ans pour la Turquie, 1 an pour le Royaume-Uni, 1 an pour la Russie, 3 ans pour la Suède, 2 ans pour la Serbie, 5 ans pour la Norvège, 1 an pour le Maroc, 6 mois pour l'Algérie, pas de garantie légale requise pour la Tunisie.

## **ASSISTANCE TECHNIQUE**

Pour contacter l'assistance technique, visitez notre site Internet: <https://corporate.haier-europe.com/en/> . Dans la section «websites», choisissez la marque de votre produit et votre pays.

Vous serez redirigé vers le site Web spécifique où vous pouvez trouver le numéro de téléphone et le formulaire pour contacter l'assistance technique

Pour plus d'informations sur le produit, veuillez consulter <https://eprel.ec.europa.eu/> ou scannez le QR sur l'étiquette énergétique fournie avec l'appareil

# DE

Für Weinlagerschränke: „Dieses Gerät ist ausschließlich zur Lagerung von Wein bestimmt.“

Für freistehende Geräte: „Dieses Kühlgerät ist nicht für die Verwendung als Einbaugerät bestimmt.“

Für Geräte ohne 4-Sterne-Fach: „Dieses Kühlgerät ist nicht für das Einfrieren von Lebensmitteln geeignet“

## ESSENSLAGER

Positionieren Sie verschiedene Lebensmittel in verschiedenen Fächern gemäß der folgenden Tabelle

Kühlschrankfach	Art von Essen
Tür oder Balkon des Kühlfachs	<ul style="list-style-type: none"><li>• Lebensmittel mit natürlichen Konservierungsstoffen wie Marmeladen, Säften, Getränken und Gewürzen.</li><li>• Lagern Sie keine verderblichen Lebensmittel</li></ul>
Crisper Schubladen (Salatschublade)	<ul style="list-style-type: none"><li>• Obst, Kräuter und Gemüse sollten separat in den Crisperbehälter gegeben werden</li><li>• Lagern Sie Bananen, Zwiebeln, Kartoffeln und Knoblauch nicht im Kühlschrank</li></ul>
Kühlschrankregal - Mitte	<ul style="list-style-type: none"><li>• Milchprodukte, Eier</li></ul>
Kühlschrankregal - oben	<ul style="list-style-type: none"><li>• Lebensmittel, die nicht gekocht werden müssen, wie verzehrfertige Lebensmittel, Wurstwaren und Essensreste.</li></ul>
Gefrierschublade (n) / Tablett	<ul style="list-style-type: none"><li>• Lebensmittel zur Langzeitlagerung</li><li>• Untere Schublade für rohes Fleisch, Geflügel und Fisch</li><li>• Mittlere Schublade für gefrorenes Gemüse, Pommes</li><li>• Oberes Tablett für Eis, gefrorenes Obst und gefrorene Backwaren.</li></ul>

- Es wird empfohlen, die Temperatur im Kühlschrankfach auf 4 °C und, wenn möglich, im Gefrierfach auf -18 °C einzustellen.
- Bei den meisten Arten von Lebensmitteln wird die längste Lagerzeit im Kühlschrankfach bei kälteren Temperaturen erreicht. Da bestimmte Produkte (wie frisches Obst und Gemüse) bei kälteren Temperaturen Schaden nehmen können, sollten sie möglichst im Gemüsefach (sofern vorhanden) aufbewahrt werden. Andernfalls sollte eine durchschnittliche Thermostateinstellung beibehalten werden.
- Bei Tiefkühlkost ist auf die auf der Lebensmittelverpackung angegebene Aufbewahrungszeit zu achten. Diese Aufbewahrungszeit wird erreicht, wenn bei den Einstellungen die Referenztemperaturen für das Fach beachtet werden (1 Stern: -6 °C, 2 Sterne: -12 °C, 3 Sterne: -18 °C).

## **POSITIONIERUNG**

Stellen Sie das Gerät an einem Ort auf, an dem die Umgebungstemperatur der auf dem Typenschild des Geräts angegebenen Klimaklasse entspricht:

- Erweiterte gemäßigte Zone (SN): „Dieses Kühlgerät ist für die Verwendung bei Umgebungstemperaturen von 10 °C bis 32 °C bestimmt.“
- Gemäßigte Zone (N): „Dieses Kühlgerät ist für die Verwendung bei Umgebungstemperaturen von 16 °C bis 32 °C bestimmt.“
- Subtropische Zone (ST): „Dieses Kühlgerät ist für die Verwendung bei Umgebungstemperaturen von 16 °C bis 38 °C bestimmt.“
- Tropische Zone (T): „Dieses Kühlgerät ist für die Verwendung bei Umgebungstemperaturen von 16 °C bis 43 °C bestimmt.“

## **VERFÜGBARKEIT VON ERSATZTEILEN**

Thermostate, Temperatursensoren, Leiterplatten und Lichtquellen sind nach dem Inverkehrbringen der letzten Einheit des Modells mindestens sieben Jahre lang verfügbar.

Türgriffe, Türscharniere, Tablets und Körbe für einen Zeitraum von mindestens sieben Jahren und Türdichtungen für einen Zeitraum von mindestens zehn Jahren, nachdem die letzte Einheit des Modells auf den Markt gebracht wurde

## **GARANTIE**

Die Mindestgarantie beträgt: 2 Jahre für EU-Länder, 3 Jahre für die Türkei, 1 Jahr für Großbritannien, 1 Jahr für Russland, 3 Jahre für Schweden, 2 Jahre für Serbien, 5 Jahre für Norwegen, 1 Jahr für Marokko, 6 Monate für Algerien. Tunesien keine gesetzliche Garantie erforderlich.

## **TECHNISCHE UNTERSTÜTZUNG**

Um die technische Unterstützung zu kontaktieren, besuchen Sie unsere Website:

<https://corporate.haier-europe.com/en/> . Wählen Sie im Bereich „Website“ die Marke Ihres Produkts und Ihr Land aus. Sie werden auf die jeweilige Website weitergeleitet, auf der Sie die Telefonnummer und das Formular finden, um die technische Unterstützung zu kontaktieren

Weitere Informationen zum Produkt erhalten Sie unter <https://eprel.ec.europa.eu/> oder scannen Sie den QR auf dem mit dem Gerät gelieferten Energieetikett

# NL

Voor wijnbewaarkasten: “Dit apparaat is uitsluitend bedoeld voor het bewaren van wijn”

Voor een vrijstaand apparaat: “Dit koelapparaat is niet bedoeld om te worden gebruikt als inbouwapparaat”

Voor apparaten zonder 4-sterrencompartiment: “dit koelapparaat is niet geschikt voor het invriezen van levensmiddelen”

## VOEDSELOPSLAG

Positioneer verschillende voedingsmiddelen in verschillende compartimenten volgens onderstaande tabel

Koelkastvakken	Type voeding
Deur of balkons van koelkastcompartiment	<ul style="list-style-type: none"><li>• Voedingsmiddelen met natuurlijke conserveringsmiddelen, zoals jam, sappen, dranken, specerijen.</li><li>• Bewaar geen bederfelijk voedsel.</li></ul>
Frissere lade (saladelade)	<ul style="list-style-type: none"><li>• Fruit, kruiden en groenten moeten apart in de crisperbak worden geplaatst.</li><li>• Bewaar bananen, uien, aardappelen en knoflook niet in de koelkast.</li></ul>
Koelkast- midden	<ul style="list-style-type: none"><li>• Zuivelproducten, eieren</li></ul>
Koelkast- bovenkant	<ul style="list-style-type: none"><li>• Voedingsmiddelen die niet gekookt hoeven te worden, zoals kant-en-klare voedingsmiddelen, vleeswaren, restjes.</li></ul>
Vrieslade (s)/ lade	<ul style="list-style-type: none"><li>• Voedingsmiddelen voor langdurige opslag.</li><li>• Onderste lade voor rauw vlees, gevogelte, vis.</li><li>• Middelste lade voor firozen groenten, chips.</li><li>• Bovenste lade voor ijs, bevroren fruit, bevroren gebakken goederen.</li></ul>

- Geadviseerd wordt om de temperatuur in het koelvak in te stellen op 4°C en, indien mogelijk, in het vriesvak op -18°C.
- Voor de meeste levensmiddelen categorieën wordt de langste bewaartijd in het koelvak bereikt bij koudere temperaturen. Aangezien sommige producten (zoals verse groenten en fruit) door koudere temperaturen beschadigd kunnen worden, wordt geadviseerd ze in de crisperlades te bewaren, indien aanwezig. Indien niet aanwezig, handhaaf dan een gemiddelde instelling van de thermostaat.
- Raadpleeg voor diepvriesproducten de bewaartijd die op de verpakking van het voedingsmiddel vermeld staat. Deze bewaartijd wordt bereikt wanneer de instelling in overeenstemming is met de referentietemperaturen van het vriesvak (één ster -6°C, twee sterren -12°C, drie sterren -18°C).

## **POSITIONERING**

Installeer dit apparaat op een plaats waar de omgevingstemperatuur overeenkomt met de klimaatklasse die vermeld staat op het typeplaatje van het apparaat:

- Uitgebreid gematigd (SN): “dit koelapparaat is bedoeld voor gebruik bij omgevingstemperaturen van 10 °C tot 32 °C”
- Gematigd (N): “dit koelapparaat is bedoeld voor gebruik bij omgevingstemperaturen van 16 °C tot 32 °C”
- Subtropisch (ST): “dit koelapparaat is bedoeld voor gebruik bij omgevingstemperaturen van 16 °C tot 38 °C
- Tropisch (T): “dit koelapparaat is bedoeld voor gebruik bij omgevingstemperaturen van 16 °C tot 43 °C”

## **BESCHIKBAARHEID VAN RESERVEONDERDELEN**

Thermostaten, temperatuursensoren, printplaten en lichtbronnen, voor een minimumperiode van zeven jaar nadat het laatste exemplaar van het model op de markt is gebracht;  
deurklinken, deurscharnieren, bladen en manden voor een minimumperiode van zeven jaar en deurafdichtingen voor een minimumperiode van tien jaar, nadat het laatste exemplaar van het model op de markt is gebracht;

## **GARANTIE**

Minimumgarantie is: 2 jaar voor EU-landen, 3 jaar voor Turkije, 1 jaar voor het Verenigd Koninkrijk, 1 jaar voor Rusland, 3 jaar voor Zweden, 2 jaar voor Servië, 5 jaar voor Noorwegen, 1 jaar voor Marokko, 6 maanden voor Algerije, Tunesië geen wettelijke garantie vereist.

## **TECHNISCHE ASSISTENTIE**

Ga naar onze website om contact op te nemen met de technische ondersteuning:

<https://corporate.haier-europe.com/en/> .Kies onder de sectie "website" het merk van uw product en uw land. U wordt doorgestuurd naar de specifieke website waar u het telefoonnummer en formulier kunt vinden om contact op te nemen met de technische assistentie

Voor meer informatie over het product, raadpleeg <https://eprel.ec.europa.eu/> of scan de QR-code op het energielabel dat bij het apparaat is geleverd

# DA

TIL apparater uden et fire-stjernet rum: Dette køleskab er ikke egnet til frysning af fødevarer

TIL fritstående apparater: Dette køleskab er ikke beregnet til indbygning

TIL vinkøleskabe: Dette apparat er udelukkende beregnet til opbevaring af vin

## MADOPBEVARING

Sæt forskellige madvarer i forskellige rum som i følgende oversigt

Køleskabsrum	Type madvare
Låge eller hylder i køleskabsrummet	<ul style="list-style-type: none"><li>Madvarer med naturlige konserveringsmidler som syltetøj, marmelade, saft, juice, drikkevarer, krydderier.</li><li>Undgå at opbevare forgængelige madvarer</li></ul>
Grøntsagsskuffer (salatskuffe)	<ul style="list-style-type: none"><li>Frugt, urter og grøntsager skal anbringes adskilt i grøntsagsskuffen</li><li>Undlad at opbevare bananer, løg, kartofler og hvidløg i køleskabet</li></ul>
Køleskabshylde - mellemste	<ul style="list-style-type: none"><li>Mejeriprodukter, æg</li></ul>
Køleskabshylde - øverste	<ul style="list-style-type: none"><li>Madvarer, der ikke skal tilberedes som serveringsklare produkter, pålæg/delikatesser, rester.</li></ul>
Fryserkuffe(r)/bakke	<ul style="list-style-type: none"><li>Madvarer til langtidsopbevaring</li><li>Nederste skuffe til rå kød, fjerkræ og fisk</li><li>Mellemste skuffe til frosne grøntsager og pomfritter.</li><li>Øverste bakke til is, frossen frugt og bagværk.</li></ul>

- Det tilrådes at stille temperaturen på 4 °C i kølerummet og, hvis muligt, på -18 °C i fryserummet.
- De fleste madvarer kan opbevares længere i køleren ved koldere temperaturer. Da visse produkter (som frisk frugt og grøntsager) kan tage skade af koldere temperaturer, tilrådes det at opbevare dem i grøntsagsskufferne, hvis de medfølger. Hvis de ikke medfølger, skal der holdes en gennemsnitlig indstilling på termostaten.
- For frysevarer henvises til den opbevaringstid, der er skrevet på emballagen. Denne opbevaringstid opnås, når indstillingen overholder referencetemperaturene i rummet (en stjerne -6 °C, to stjerne -12°C, tre stjerne -18 °C)

## PLACERING

Opstil køleskabet/fryseren et sted, hvor den omgivende temperatur passer til den klimaklasse, der er angivet på apparatets mærkeplade:

- Udvidet tempereret (SN): "dette køleskab er beregnet til brug ved omgivelsestemperaturer i området fra 10 °C til 32 °C".

- Tempereret (N): "dette køleskab er beregnet til brug ved omgivelsestemperaturer i området fra 16 °C til 32 °C".

- Subtropisk (ST): "dette køleskab er beregnet til brug ved omgivelsestemperaturer i området fra 16 °C til 38 °C".

- Tropisk (T): "dette køleskab er beregnet til brug ved omgivelsestemperaturer i området fra 16 °C til 43 °C".

### **LAGERFØRING AF RESERVEDELE**

Termostater, temperaturfølere, printkort og lyskilder lagres i mindst syv år efter at sidste enhed af modellen er bragt på markedet.

Dørhåndtag, dørhængsler, bakker og kurve i mindst syv år og tætningslister til låger i mindst 10 år efter at sidste enhed af modellen er bragt på markedet.

### **GARANTI**

Minimumsgarantien er: 2 år for EU-lande, 3 år for Tyrkiet, 1 år for Storbritannien, 1 år for Rusland, 3 år for Sverige, 2 år for Serbien, 5 år for Norge, 1 år for Marokko, 6 måneder for Algeriet, Tunesien kræver ingen juridisk garanti.

### **TEKNISK ASSISTANCE**

Teknisk assistance kan kontaktes på vores websted: <https://corporate.haier-europe.com/en/>

I afsnittet "website" vælger du dit produktmærke og dit land. Du føres til lige netop det websted, hvor du finder telefonnummeret og formularen til at kontakte teknisk assistance.

Du finder flere oplysninger om produktet på <https://eprel.ec.europa.eu/> eller ved at scanne QR-koden på det energimærke, der leveres med apparatet.

# NO

FOR apparater uten 4-stjerners rom: dette kjøleapparatet egner seg ikke for frysing av matvarer  
FOR et frittstående apparat: dette kjøleapparatet er ikke ment å brukes som et innebygd apparat  
FOR vinkjølere: Dette apparatet skal utelukkende brukes til oppbevaring av vin

## LAGRING AV MAT

Plasser forskjellige matvarer i forskjellige rom i henhold til tabellen nedenfor

Kjøleskaprom	Type mat
Dør eller balkonger i kjøleskaprom	<ul style="list-style-type: none"><li>• Mat med naturlige konserveringsmidler, som syltetøy, juice, drikke, krydder.</li><li>• Ikke oppbevar bederelig mat</li></ul>
Sprø-skuffer (salatskuff)	<ul style="list-style-type: none"><li>• Frukt, urter og grønnsaker skal plasseres separat i sprø-beholderen</li><li>• Ikke oppbevar bananer, løk, poteter, hvitløk i kjøleskapet</li></ul>
Kjøleskaphylle – midten	<ul style="list-style-type: none"><li>• Meieriprodukter, egg</li></ul>
Kjøleskaphylle – toppen	<ul style="list-style-type: none"><li>• Mat som ikke trenger koking, for eksempel ferdigmat, delikatessekjøtt, rester.</li></ul>
Fryseskuff(er)/brett	<ul style="list-style-type: none"><li>• Matvarer til langvarig oppbevaring</li><li>• Nederste skuff for rått kjøtt, fjærfe, fisk</li><li>• Midtskuff for frosne grønnsaker, chips.</li><li>• Topp Brett for is, frosne frukt, frosne bakevarer.</li></ul>

- Det anbefales å stille temperaturen til 4 °C i kjøleskapet, og om mulig ved -18 °C i fryserrommet.
- For de fleste matkategorier oppnås den lengste lagringstiden i kjøleskapet med kaldere temperaturer. Siden noen spesielle produkter (som fersk frukt og grønnsaker) kan bli skadet med kaldere temperaturer, anbefales det å oppbevare dem i sprø-skuffene, når tilstede. Hvis den ikke er til stede, må du opprettholde en gjennomsnittlig innstilling av termostaten.
- For frosne mat, se lagringstiden skrevet på matemballasjen. Denne lagringstiden oppnås når innstillingen respekterer rommets referansetemperaturer (én stjerne -6 °C, to stjerner -12 °C, tre stjerner -18 °C)

## PLASSERING

Installer dette apparatet på et sted der omgivelsestemperaturen tilsvarer klimaklassen angitt på apparatets typeskilt:

- Utvidet temperert (SN): "dette kjøleapparatet er beregnet på å brukes ved omgivelsestemperaturer fra 10 °C til 32 °C"
- Temperert (N): "dette kjøleapparatet er beregnet på å brukes ved omgivelsestemperaturer fra 16 °C til 32 °C"
- Subtropisk (ST): "dette kjøleapparatet er beregnet på å brukes ved omgivelsestemperaturer fra 16 °C til 38 °C"
- Tropisk (T): "dette kjøleapparatet er beregnet på å brukes ved omgivelsestemperaturer fra 16 °C til 43 °C"



## **TILGJENGELIGHET AV RESERVEDELER**

“Termostater, temperatursensorer, kretskort og lyskilder er tilgjengelige i minst sju år etter at den siste enheten av modellen er markedsført.

Dørhåndtak, dørhengsler, skuffer og kurver i minst sju år og dørpakninger i minimum ti år, etter å ha brakt den siste enheten av modellen på markedet”.

## **GARANTI**

Minimumsgarantien er: 2 år for EU-land, 3 år for Tyrkia, 1 år for Storbritannia, 1 år for Russland, 3 år for Sverige, 2 år for Serbia, 5 år for Norge, 1 år for Marokko, 6 måneder for Algeria, Tunisia ingen juridisk garanti.

## **TEKNISK ASSISTANSE**

For å kontakte teknisk assistanse, besøk nettstedet vårt: <https://corporate.haier-europe.com/en/>

Under avsnittet «nettsted» velger du merket til produktet og landet ditt. Du vil bli omdirigert til det spesifikke nettstedet der du finner telefonnummeret og skjemaet for å kontakte teknisk assistanse.

For mer informasjon om produktet, kontakt <https://eprel.ec.europa.eu/> eller skann QR-en på energimerket som følger med apparatet

# SV

FÖR apparater utan 4-stjärnigt fack: kylanheten är inte lämplig för frysning av livsmedel

FÖR fristående apparater: denna kylanordning är inte avsedd att användas som en inbyggd apparat

FÖR vinkylare: den här apparaten är endast avsedd att användas för förvaring av vin

## FÖRVARING AV MAT

Placera olika matvaror i olika fack enligt nedanstående tabell

Kylutrymmet	Typ av matvara
I kylens dörr eller dörrhyllor	<ul style="list-style-type: none"><li>• Livsmedel med naturliga konserveringsmedel, såsom sylt, juice, drycker, kryddor.</li><li>• Förvara inte färskvaror</li></ul>
Grönsakslåda (salladslåda)	<ul style="list-style-type: none"><li>• Frukt, örter och grönsaker ska placeras separat i grönsaksbehållaren</li><li>• Förvara inte bananer, lök, potatis eller lök i kylutrymmet</li></ul>
Hylla – mitten	<ul style="list-style-type: none"><li>• Mejeriprodukter, ägg</li></ul>
Hylla – övre	<ul style="list-style-type: none"><li>• Livsmedel som inte behöver tillagas, såsom färdigmat, deli kött, rester</li></ul>
Fryslåda (fryslådor) tråg	<ul style="list-style-type: none"><li>• Livsmedel som ska förvaras längre tid</li><li>• Bottenlåda för rått kött, höns, fisk</li><li>• Mittenlåda för frysta grönsaker, pommes frites</li><li>• Övre bricka för glass, fryst frukt, frysta bagerivaror</li></ul>

- Vi rekommenderar att du ställer in temperaturen i kylfacket på 4 °C och om det är möjligt på -18 °C i frysfacket.
- För de flesta livsmedelskategorier uppnås den längsta förvaringstiden i kylskåpet med kallare temperaturer. Eftersom vissa specifika produkter (som färsk frukt och grönsaker) kan skadas vid kallare temperaturer råder vi att förvara dem i grönsakslådorna (om de finns sådana). Om det inte finns grönsakslådor, håll termostaten på en genomsnittlig temperatur.
- För frysta matvaror, se förvaringstiden på livsmedelsförpackningen. Denna förvaringstid uppnås när inställningen motsvarar referenstemperaturen för facket (en stjärna -6 °C, två stjärnor -12 °C, tre stjärnor -18 °C)

## PLACERING

Installera apparaten på en plats där omgivningstemperaturen motsvarar den klimatklass som anges på apparatens typskylt:

- Utökad tempererad (SN): ”denna kylapparat är avsedd att användas vid omgivningstemperaturer från 10 °C till 32 °C”.

- Tempererad (N): ”denna kylapparat är avsedd att användas vid omgivningstemperaturer från 16 °C till 32 °C”.

- Subtropisk (ST): ”denna kylapparat är avsedd att användas vid omgivningstemperaturer från 16 °C till 38 °C”.

- Tropisk (T): ”denna kylapparat är avsedd att användas vid omgivningstemperaturer från 16 °C till 43 °C”.

## **TILLGÄNGLIGHET AV RESERVDELAR**

Termostater, temperaturgivare, kretskort och ljuskällor finns tillgängliga under minst 7 år efter det att den sista enheten av samma modell har släppts på marknaden.

Dörrhandtag, dörrgångjärn, brickor och korgar under minst 7 år och dörrpackningar under minst 10 år efter att den sista enheten av samma modell har släppts på marknaden.

## **GARANTI**

Minsta garanti är: 2 år för EU-länder, 3 år för Turkiet, 1 år för Storbritannien, 1 år för Ryssland, 3 år för Sverige, 2 år för Serbien, 5 år för Norge, 1 år för Marocko, 6 månader för Algeriet, ingen juridisk garanti krävs i Tunisien.

## **TEKNISK ASSISTANS**

För att kontakta teknisk assistans, besök vår webbplats: <https://corporate.haier-europe.com/en/>

Under stycket ”Webbplats”, välj märket på din produkt och ditt land. Du kommer att omdirigeras till den specifika webbplatsen där du hittar telefonnummer och formulär för att kontakta teknisk assistans

För mer information om produkten, konsultera <https://eprel.ec.europa.eu/> eller skanna QR-koden på energimärkning bifogad med apparaten.