

# INSTRUCTIONS FOR USE

## DIAGRAM OF THE APPLIANCE (Fig. 1)

- A. Handle.
- B. Safety lock (if provided).
- C. Gasket.
- D. Separator (if provided).
- E. Defrost water drain plug.
- F. Control panel.
- G. Side motor cooling grille.

## DIAGRAM OF THE CONTROL PANEL (Fig. 2)

1. Temperature adjustment **thermostat**.
2. **Red light** (if provided): indicates that the temperature inside the product is not low enough.
3. **Green LED (if provided)**: when lit, indicates that the appliance is running.
4. **Yellow/orange illuminated button (if provided)**: activates/deactivates the fast freeze function.

When lit, it indicates that the fast freeze function is active. The fast freeze function automatically deactivates after about 50 hours.

**The exact configuration of the control panel may vary according to the model.**

## INSTALLATION

- **Unpack the appliance.**
- **Remove the 4 spacers inserted between the door and the appliance. (Fig 3)**
- Make sure the defrost water drain plug (if provided) is correctly positioned (E).
- For optimum appliance operation and to avoid damage when the door is opened, leave a space of at least 7 cm from the rear wall and 7 cm at the sides. (Fig. 4)
- Fit the accessories (if provided).
- Clean the inside of the appliance before using it.

## SWITCHING ON THE APPLIANCE

- The appliance is factory set for optimum operation at a temperature of -18°C.
- Plug in the appliance.
- The green LED lights up (if provided).
- Also the red LED (if provided) will switch on because the temperature inside the appliance is not yet sufficiently low for food storage. The red LED will normally switch off within the first six hours after the appliance is switched on.
- After connecting the appliance to the mains supply and when the optimal temperature has been reached, ensure that the fast freeze button is not pressed (the yellow LED, if provided, is off).
- Place food inside the product only when the red LED (if provided) has switched off.

Note: As the seal is tight, the appliance lid cannot be reopened immediately after closing. Wait a few minutes before re-opening the lid of the appliance.

**This appliance features “skin condenser” technology: the condensing unit is integrated into the walls of the freezer. For this reason the side and front walls of the product may become hot while the product is running. This is entirely normal and also reduces the risk of condensation forming in particularly**

**critical environmental conditions (see paragraph “Troubleshooting guide”).**

## TEMPERATURE ADJUSTMENT

Use the thermostat to select the ideal storage temperature. To adjust the internal temperature, proceed as follows:

- Turn the thermostat knob to 1 for a storage temperature that is less cold.
- Turn the thermostat knob to 6 for a colder storage temperature.
- For partial loads, or when the load indicator is below the “e” symbol inside the appliance (if present), it is advisable to move the thermostat to the lower position (on “e”, if present on the thermostat scale)

## FREEZING FOOD

### Preparation of fresh food for freezing

- Before freezing, wrap and seal fresh food in: aluminium foil, cling film, air and water-tight plastic bags, polyethylene containers with lids, provided they are suitable for freezing foods.
- Food must be fresh, mature and of prime quality in order to obtain high quality frozen food.
- Fresh vegetables and fruit should preferably be frozen as soon as they are picked to maintain the full original nutritional value, consistency, colour and flavour.
- Always leave hot food to cool before placing in the appliance.

### Freezing fresh food

- Place foods to be frozen in direct contact with the walls of appliance (Fig. 5):
  - A) - foods to be frozen,
  - B) - foods already frozen.
- Avoid placing foods to be frozen in direct contact with food already frozen.
- For best and fastest freezing, foods should be split into small portions; this will also be useful when the frozen items are to be used.
  1. At least 24 hours before storing fresh food in the appliance, press the fast freeze button (4).
  2. Place the food to be frozen and keep the lid of the appliance closed for 24 hours. The fast freeze function automatically deactivates after about 50 hours.

## FOOD STORAGE

### Refer to the table on the appliance.

### Classification of frozen foods

Load and classify the frozen foods; it is advisable to indicate the storage date on the packs, to ensure consumption before the expiry dates listed in months in Fig. 6 for each type of food.

### Advice for storing frozen food

When buying frozen food, make sure that:

- The packaging is intact (food in damaged containers may have deteriorated). If a package is swollen or has damp patches, the product may not have been stored in optimum conditions and therefore undergone partial defrosting.
- When shopping, leave frozen food purchases until last

and carry them in a thermally insulated bag.

- On arriving home, immediately place the frozen food in the appliance.
- Avoid or minimise temperature variations. Observe the expiry date on the packaging.
- Always follow the storage instructions on frozen food packages.

**Note:**

- **Eat fully or partially defrosted foods immediately. Do not refreeze unless the food is cooked after it has thawed. Once cooked, the food can be refrozen.**
- **In case of a prolonged power failure: Do not open the appliance door, except to place ice packs (if provided) over the frozen foods on the right and left side of the appliance. This will slow down the rise in temperature.**

### APPLIANCE DEFROSTING

The appliance should be defrosted when the thickness of ice on the walls reaches 5-6 mm.

- Disconnect the appliance from the power supply.
- Remove food from the appliance and put it in a very cool place or a thermally insulated bag.
- Leave the appliance door open.
- Remove the internal defrost water drain plug (depending on model) (Fig. 8).
- Remove the external defrost water drain plug (depending on model) and reposition it as shown in fig. 8.
- Use the separator (depending on model) inside the product as a recipient for any remaining water, (D) as shown in fig. 8. If there is no separator, use a shallow container.
- Defrosting can be sped up by using a spatula to detach the frost from the appliance walls.
- Remove the frost from the bottom of the appliance.
- **In order to avoid permanent damage to the appliance interior, do not use pointed or sharp metal instruments to remove the ice.**
- **Do not use abrasive products or heat up the interior artificially.**
- **Dry the inside of the appliance thoroughly.**
- Refit the plug after defrosting.

### HANGING THE LID LIGHT BULB (if provided)

- Disconnect the appliance from the mains power supply.
- Remove the diffuser by following the sequence of steps shown in the figure.
- Unscrew the light bulb and replace it with an identical bulb of the same wattage and voltage.
- Refit the diffuser and plug in the appliance.

### TROUBLESHOOTING GUIDE

#### 1. The red LED (if provided) remains alight.

- Is there a power failure?
- Is defrosting in progress?
- Is the appliance lid properly closed?
- Is the appliance positioned near a heat source?
- Is the thermostat setting correct?
- Are the ventilation grille and condenser clean?

#### 2. The appliance is too noisy.

- Is the appliance perfectly horizontal?
- Is the appliance in contact with other furniture or objects

that may cause vibrations?

- Has the packaging been removed from under the appliance?

**Note:** Gurgling noises from the refrigerating circuit after the compressor cuts out are perfectly normal.

#### 3. The green LED (if provided) is off and the appliance is not working.

- Is there a power failure?
- Is the plug properly inserted in the socket?
- Is the electric cable intact?

#### 4. The green LED (if provided) is off and the appliance is working.

- The green LED is not working. Contact the After Sales Service for a replacement.
- 5. **The compressor runs continuously.**
  - Have hot foods been put in the appliance?
  - Has the appliance lid been left open for a long time?
  - Is the appliance positioned in a very warm room or near heat sources?
  - Is the thermostat setting correct?
  - Has the fast freeze function (depending on model) been pressed by mistake?

#### 6. Too much ice on the upper edge.

- Are the defrost water drainage plugs correctly positioned?
- Is the appliance lid properly closed?
- Is the appliance lid seal damaged or deformed? (See chapter "Installation")
- Have the 4 protection pieces been removed? (See chapter "Installation")

#### 7. Condensation forms on the external walls of the appliance

- It is normal for condensation to form under certain atmospheric conditions (humidity above 85%) or if the appliance is located in a damp or poorly ventilated room.

The performance of the appliance is in no way affected.

#### 8. The layer of ice on the internal walls of the appliance is not uniform.

- This phenomenon is quite normal.

### ELECTRICAL CONNECTION FOR GREAT BRITAIN AND IRELAND ONLY

**Warning – this appliance must be earthed.**

#### Fuse replacement

If the mains lead of this appliance is fitted with a BS 1363A 13amp fused plug, to change a fuse in this type of plug use an A.S.T.A. approved fuse to BS 1362 type and proceed as follows:

1. Remove the fuse cover (A) and fuse (B).
2. Fit replacement 13A fuse into fuse cover.
3. Refit both into plug.

#### Important:

The fuse cover must be refitted when changing a fuse and if the fuse cover is lost the plug must not be used until a correct replacement is fitted.

Correct replacement are identified by the colour insert or the colour embossed in words on the base of the plug. Replacement fuse covers are available from your local electrical store.

#### For the Republic of Ireland only

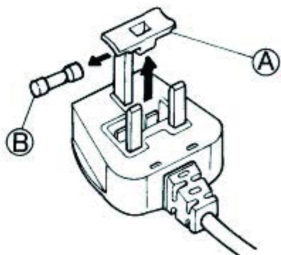
The information given in respect of Great Britain will frequently apply, but a third type of plug and socket is also

used, the 2-pin, side earth type.

**Socket outlet / plug (valid for both countries)**

If the fitted plug is not suitable for your socket outlet, please contact After-sales Service for further instruction.

Please do not attempt to change plug yourself. This procedure needs to be carried out by a qualified technician in compliance with the manufactures instructions and current standard safety regulations.



**AFTER-SALES SERVICE**

**Before contacting After-Sales Service:**

1. See if you can solve the problem yourself.
2. Switch the appliance on again to see if the problem has been solved. If it has not, disconnect the appliance from the power supply and wait for about an hour before switching on again.
3. If the problem persists after this course of action, contact After-Sales Service.

**Specify:**

- the nature of the fault,
- the model,
- the service number (the number after the word SERVICE on the rating plate on the rear of the appliance),
- your full address,
- your telephone number and area code.

**SERVICE** 0000 000 00000



# ISTRUZIONI PER L'USO

## SCHEMA DELL'APPARECCHIO (Fig. 1)

- A. Maniglia.
- B. Chiusura (se presente).
- C. Guarnizione.
- D. Separatore (se presente).
- E. Tappo di scolo dell'acqua di sbrinamento.
- F. Mascherina comandi.
- G. Griglia di raffreddamento del motore laterale.

## SCHEMA DEL PANNELLO COMANDI (Fig. 2)

1. **Termostato** di regolazione della temperatura.
2. **Spia rossa** (se presente): indica che la temperatura interna del prodotto non è sufficientemente bassa.
3. **Spia verde (se presente)**: se accesa, indica che l'apparecchio è in funzione.
4. **Pulsante luminoso giallo/arancio (se presente)**: inserisce/disinserisce la funzione di Congelamento Rapido. quando è acceso, indica che la funzione di congelamento rapido è attiva.

La funzione Congelamento rapido viene disattivata automaticamente dopo 50 ore.

**La configurazione del pannello comandi può variare a seconda del modello.**

## INSTALLAZIONE

- **Disimballare l'apparecchio.**
- **Rimuovere i 4 distanziali inseriti tra la porta e l'apparecchio. (Fig 3)**
- Controllare che il tappo dello scarico dell'acqua di sbrinamento (ove previsto) sia posizionato correttamente (E).
- Per ottenere prestazioni ottimali ed evitare danni all'apertura della porta, mantenere una distanza di almeno 7 cm dalla parete posteriore e uno spazio di 7 cm a ogni lato. (Fig. 4)
- Montare gli accessori (ove previsti).
- Pulire l'interno dell'apparecchio prima di utilizzarlo.

## ACCENSIONE DELL'APPARECCHIO

- L'apparecchio è predisposto in fabbrica per operare alla temperatura ottimale di -18°C.
- Collegare l'apparecchio alla rete elettrica.
- Si accende la spia verde (ove prevista).
- Si accende anche la spia rossa (ove prevista), per indicare che la temperatura all'interno dell'apparecchio non è ancora sufficientemente fredda per la conservazione degli alimenti. Il LED rosso normalmente si spegne entro sei ore dall'accensione dell'apparecchio.
- Dopo il collegamento alla rete elettrica, attendere che l'apparecchio raggiunga la temperatura ottimale e quindi controllare che il tasto Congelamento Rapido non sia premuto (il LED giallo, se presente, deve essere spento).
- Prima di introdurre gli alimenti nell'apparecchio, attendere che il LED rosso (se presente) si spenga.

Nota: Essendo la guarnizione a tenuta, non è possibile riaprire la porta del prodotto immediatamente dopo averla chiusa. È necessario attendere alcuni minuti prima di riaprire la porta dell'apparecchio.

- Questo apparecchio utilizza la tecnologia "skin condenser", in cui l'unità di condensazione è integrata nelle pareti del congelatore. Per questa ragione, le pareti laterali e la parete anteriore del prodotto possono diventare molto calde durante il funzionamento. Questo è perfettamente normale e riduce il rischio di formazione di condensa in condizioni ambientali particolarmente critiche (vedere il paragrafo "Guida alla ricerca guasti").

## REGOLAZIONE DELLA TEMPERATURA

Selezionare la temperatura corretta attraverso il termostato. Per regolare la temperatura interna, procedere come segue:

- Ruotare la manopola del termostato sulla posizione 1 per impostare una temperatura di conservazione meno fredda.
- Ruotare la manopola termostato sulla posizione 6 per impostare una temperatura di conservazione più fredda.
- Se l'apparecchio è carico solo parzialmente, o l'indicatore di carico è al di sotto del simbolo "e" all'interno dell'apparecchio (se presente), si consiglia di portare il termostato sulla posizione inferiore (in corrispondenza della "e", se questa è presente sulla scala del termostato)

## CONGELAMENTO DEGLI ALIMENTI

### Preparazione degli alimenti freschi da congelare

- Prima del congelamento, avvolgere e sigillare gli alimenti freschi con: fogli di alluminio, pellicola trasparente, sacchetti impermeabili di plastica, contenitori di polietilene con coperchio, purché idonei per alimenti da congelare.
- Gli alimenti devono essere freschi, maturi e di prima scelta per poter ottenere alimenti congelati di alta qualità.
- Verdura e frutta fresca devono essere congelate preferibilmente al momento della raccolta per mantenerne inalterati i valori nutrizionali, la consistenza, il colore e il gusto originali.
- Far raffreddare sempre gli alimenti caldi prima di riporli nell'apparecchio.

### Congelamento di alimenti freschi

- Disporre gli alimenti da congelare a contatto diretto con le pareti dell'apparecchio (Fig. 5):
  - A) - alimenti da congelare,
  - B) - alimenti già congelati.
- Evitare di riporre gli alimenti da congelare a contatto diretto con quelli già congelati.
- Per ottenere un congelamento più rapido ed efficace, dividere gli alimenti in piccole porzioni; questo accorgimento sarà utile anche al momento dell'utilizzo dei cibi congelati.
  1. Almeno 24 ore prima di riporre alimenti da congelare nell'apparecchio, premere il tasto di congelamento rapido (4).
  2. Riporre gli alimenti da congelare e tenere la porta dell'apparecchio chiusa per 24 ore. La funzione Congelamento rapido viene disattivata automaticamente dopo 50 ore.

## CONSERVAZIONE DEGLI ALIMENTI

Fare riferimento alla tabella sull'apparecchio.

### Classificazione degli alimenti congelati

Riporre e classificare gli alimenti congelati; si consiglia di annotare la data di congelamento sulle confezioni, in modo da poter consumare gli alimenti entro le date di scadenza indicate nella fig. 6 (in mesi) per ogni tipo di alimento.

**Consigli per la conservazione degli alimenti surgelati**  
Quando si acquistano alimenti surgelati, accertarsi che:

- La confezione sia intatta, poiché l'alimento in contenitori danneggiati può essersi deteriorato. Se una confezione è gonfia o presenta macchie di umidità, significa che il prodotto non è stato conservato nelle condizioni ottimali e può aver subito un inizio di scongelamento.
- Acquistare gli alimenti surgelati per ultimi e usare borse termiche per il trasporto.
- Appena a casa, riporre subito i surgelati nell'apparecchio.
- Evitare o ridurre al minimo le variazioni di temperatura. Osservare la data di scadenza sulla confezione.
- Seguire sempre le istruzioni di conservazione riportate sulle confezioni dei surgelati.

### Nota:

- **Consumare quanto prima i prodotti completamente o parzialmente scongelati. Non ricongelare gli alimenti, a meno che non siano stati cotti dopo lo scongelamento. Una volta cotto, l'alimento può essere di nuovo congelato.**
- **In caso di interruzione prolungata della corrente elettrica: Non aprire il coperchio dell'apparecchio, se non per posizionare gli accumulatori di freddo (ove previsti) sopra gli alimenti surgelati sui lati destro e sinistro dell'apparecchio. In questo modo, sarà possibile rallentare l'aumento della temperatura.**

## SBRINAMENTO DELL'APPARECCHIO

Si consiglia di effettuare lo sbrinamento quando lo spessore della brina che si forma sulle pareti raggiunge i 5-6 mm.

- Disinserire il prodotto dalla rete elettrica.
- Estrarre gli alimenti dall'apparecchio e disporli in un luogo molto freddo o in una borsa termica.
- Lasciare aperta la porta del prodotto.
- Togliere il tappo dello scarico interno dell'acqua di sbrinamento (a seconda del modello) (Fig. 8).
- Togliere il tappo dello scarico esterno dell'acqua di sbrinamento (a seconda del modello) e riposizionarlo come illustrato nella fig. 8.
- Usare il divisorio posto all'interno del prodotto (a seconda del modello) come recipiente per l'acqua residua, (D) come mostrato nella fig. 8. Se non è presente un separatore, usare un recipiente a bordo basso.
- Per accelerare lo sbrinamento è possibile utilizzare una spatola per staccare la brina dalle pareti dell'apparecchio.
- Rimuovere la brina dal fondo del prodotto.
- **Per evitare danni irreparabili all'interno dell'apparecchio, non usare utensili metallici appuntiti o taglienti per staccare il ghiaccio.**
- **Non utilizzare prodotti abrasivi e non riscaldare artificialmente l'interno.**

- **Asciugare accuratamente l'interno dell'apparecchio.**
- Riapplicare il tappo al termine dello sbrinamento.

## SOSTITUZIONE DELLA LAMPADINA DELLA PORTA (se presente)

- Scollegare l'apparecchio dalla rete elettrica.
- Togliere il diffusore procedendo nella sequenza illustrata nella figura.
- Svitare la lampadina e sostituirla con una nuova con gli stessi valori di potenza e tensione.
- Rimontare il diffusore e collegare l'apparecchio alla rete elettrica.

## GUIDA ALLA RICERCA GUASTI

### 1. La spia rossa (ove prevista) rimane accesa.

- Si è verificata un'interruzione di corrente?
- È in corso lo sbrinamento?
- Il coperchio dell'apparecchio è chiuso correttamente?
- Il prodotto è sistemato vicino a una fonte di calore?
- La regolazione del termostato è corretta?
- La griglia di ventilazione e il condensatore sono puliti?

### 2. L'apparecchio è troppo rumoroso.

- L'apparecchio è perfettamente orizzontale?
- L'apparecchio è a contatto con altri mobili od oggetti che possono causare vibrazioni?
- È stato rimosso l'imballaggio dalla base dell'apparecchio?

**Nota:** un gorgoglio proveniente dal circuito del refrigerante dopo la disattivazione del compressore è del tutto normale.

### 3. La spia verde (ove prevista) è spenta e il prodotto non funziona.

- Si è verificata un'interruzione di corrente?
- La spina è ben inserita nella presa di corrente?
- Il cavo elettrico è integro?

### 4. La spia verde (ove prevista) è spenta e il prodotto funziona.

- Il LED verde non funziona. Contattare il Servizio Assistenza per la sostituzione.

### 5. Il compressore funziona continuamente.

- Nell'apparecchio sono stati introdotti degli alimenti caldi?
  - Il coperchio del congelatore è rimasto aperto a lungo?
  - Il prodotto è posizionato in una stanza troppo calda o vicino a una fonte di calore?
  - La regolazione del termostato è corretta?
  - È stata inavvertitamente attivata la funzione di congelamento rapido (in base al modello)?
- ### 6. Eccessiva formazione di brina sul bordo superiore.
- I tappi di scarico dell'acqua di sbrinamento sono posizionati correttamente?
  - Il coperchio dell'apparecchio è chiuso correttamente?
  - La guarnizione del coperchio dell'apparecchio è danneggiata o deformata? (Vedere il capitolo "Installazione")
  - I 4 elementi di protezione sono stati rimossi? (Vedere il capitolo "Installazione")

### 7. Formazione di condensa sulle pareti esterne del prodotto

- È normale che si formi condensa in particolari condizioni climatiche (umidità superiore a 85%) o se l'apparecchio è posizionato in locali umidi e poco ventilati. Questo, tuttavia, non influisce sulle prestazioni dell'apparecchio.

**8. Lo strato di brina sulle pareti interne del prodotto non è uniforme.**

- Questo fenomeno è da considerarsi normale.

**SERVIZIO ASSISTENZA PIÙ VICINO**

**Prima di contattare il Servizio Assistenza:**

1. Verificare se non è possibile eliminare da soli i guasti.
2. Riaccendere l'apparecchio per assicurarsi che il problema sia stato risolto. Se il problema persiste, scollegare nuovamente l'apparecchio dall'alimentazione e ripetere l'operazione dopo un'ora circa.
3. Se il risultato è ancora negativo, contattare il Servizio Assistenza.

**Comunicare:**

- la natura del guasto,
- il modello,
- il codice di assistenza (il numero che segue la parola SERVICE sulla targhetta matricola posta sul retro dell'apparecchio),
- il proprio indirizzo completo,
- il proprio numero telefonico, completo di prefisso.

**SERVICE** 0000 000 00000



# INSTRUÇÕES DE UTILIZAÇÃO

## DESCRIÇÃO DO APARELHO (Fig. 1)

- A. Pega.
- B. Fechadura (caso exista).
- C. Vedação.
- D. Separador (caso exista).
- E. Tapa do tubo de drenagem da água de descongelação.
- F. Painel de comando.
- G. Grelha de ventilação do motor lateral.

## DIAGRAMA DO PAINEL DE CONTROLO (Fig. 2)

1. **Termóstato** de regulação da temperatura.
2. **Luz vermelha** (se instalada): indica que a temperatura no interior dos compartimentos não é suficientemente baixa.
3. **LED verde (se fornecido)**: quando acesa, indica que o aparelho está a funcionar.
4. **Botão luminoso amarelo/laranja (se fornecido)**: ativa/desativa a função de congelação rápida. Quando aceso, indica que a função de congelação rápida está ativa.

A função "Congelação Rápida" desliga-se automaticamente após cerca de 50 horas.

**A configuração exata do painel de controlo pode variar consoante os modelos.**

## INSTALAÇÃO

- **Desembale o aparelho.**
- **Remova os 4 espaçadores inseridos entre a porta e o aparelho. (Fig. 3)**
- Certifique-se que a tampa do tubo de drenagem da água de descongelação (se disponível) encontra-se posicionado corretamente (E).
- Para obter um desempenho máximo e evitar danos ao abrir a porta do aparelho, mantenha uma distância de pelo menos 7 cm da parede traseira e um espaço de 7 cm de cada lado. (Fig. 4)
- Insira os acessórios (se fornecidos).
- Antes de utilizar o aparelho, limpe o seu interior.

## LIGAR O APARELHO

- A temperatura do produto vem configurada de fábrica para o funcionamento ideal à temperatura de -18 °C.
- Ligue o aparelho na tomada.
- O LED verde (se fornecido) acende-se.
- Além disso, o LED vermelho (se fornecido) também se acende porque a temperatura no interior do aparelho ainda não está suficientemente fria para o armazenamento de alimentos. O LED vermelho apaga-se normalmente durante as primeiras seis horas após o aparelho ter sido ligado.
- Após ligar o produto à corrente elétrica e uma vez atingida a temperatura ideal, certifique-se de que o botão CONGELAÇÃO RÁPIDA não é premido (o LED amarelo, se fornecido, está apagado).
- Coloque os alimentos no interior do aparelho apenas quando o LED vermelho (se fornecido) se apagar.

Nota: Como a junta é de vedação, não poderá voltar a abrir a porta do aparelho imediatamente após tê-la fechado. Espere alguns minutos antes de reabrir a tampa do aparelho.

- Este aparelho inclui tecnologia "skin condenser": a unidade de condensação está integrada nas paredes do congelador. Por isso, as paredes laterais e dianteiras do produto poderão aquecer enquanto o aparelho estiver em funcionamento. Tal é muito normal e reduz também o risco de condensação formado em condições ambientais particularmente críticas (ver o parágrafo "Guia de Resolução de Problemas").

## REGULAR A TEMPERATURA

Selecione a temperatura correta utilizando o termóstato.

Para regular a temperatura do produto, proceda da seguinte forma:

- Rode o botão do termóstato para a posição 1, para uma temperatura de conservação menos fria.
- Rode o botão do termóstato para a posição 6, para uma temperatura de conservação mais fria.
- Para cargas parciais ou quando o indicador de carga está abaixo do símbolo "e" no interior do aparelho (se presente), é aconselhável mover o termóstato para uma posição mais baixa (para a posição "e", se presente, na escala do termóstato)

## CONGELAR ALIMENTOS

### Preparar alimentos frescos para congelar

- Antes de congelar, embrulhe e vede os alimentos frescos em: folhas de alumínio, película transparente, sacos impermeáveis de plástico, caixas de polietileno com tampa, desde que adequadas para alimentos a congelar.
- Os alimentos devem estar frescos, maduros ou ser de primeira qualidade para obter alimentos congelados de alta qualidade.
- Os vegetais frescos e a fruta devem ser preferencialmente congelados logo que são colhidos para manter o todo o valor nutricional original, a consistência, a cor e o sabor.
- Deixe sempre que os alimentos quentes arrefeçam antes de os colocar no aparelho.

### Congelar alimentos frescos

- Coloque os alimentos a congelar em contacto direto com as paredes do aparelho (Fig. 5):
  - A) - alimentos a congelar,
  - B) - alimentos já congelados.
- Evite colocar alimentos a congelar em contacto direto com alimentos já congelados.
- Para obter uma congelação mais rápida e melhor, divida os alimentos em pequenas porções; esta medida também lhe será útil quando pretender utilizar os alimentos congelados.
  1. Pressione o botão de congelação rápida (4), pelo menos, 24 horas antes de colocar alimentos frescos no aparelho.
  2. Coloque os alimentos a congelar e mantenha a cobertura do aparelho fechada durante 24 horas. A função "Congelação Rápida" desliga-se automaticamente após cerca de 50 horas.

## ARMAZENAR ALIMENTOS

Consulte a tabela no aparelho.

### Classificação dos alimentos congelados

Carregue e classifique os alimentos congelados; é aconselhável indicar a data de armazenamento dos mesmos nas embalagens para garantir o seu consumo antes do término da data de validade indicada em meses na Fig. 6 para cada tipo de alimento.

### Conselhos sobre o armazenamento de alimentos congelados

Quando comprar alimentos congelados, verifique se:

- A embalagem está intacta (a comida em embalagens danificadas poder-se-á ter deteriorado). Se a embalagem estiver inchada ou mostrar sinais de humidade, o produto poderá não ter sido conservado nas melhores condições e pode ter sofrido um início de descongelação.
- Quando fizer compras, deixe a compra de alimentos congelados para o fim e transporte-os num saco térmico.
- Ao chegar ao domicílio, coloque de imediato a comida congelada no aparelho.
- Evite ou minimize as variações de temperatura. Veja a data de validade na embalagem.
- Siga sempre as instruções da embalagem para a conservação dos alimentos congelados.

### Nota:

- **Os alimentos descongelados ou parcialmente descongelados devem ser comidos de imediato. Não torne a congelar a menos que os alimentos sejam cozinhados após terem descongelado. Uma vez cozinhados, os alimentos descongelados podem ser congelados de novo.**
- **No caso de ocorrer uma falha de energia prolongada: • Não abra a tampa do aparelho a não ser para colocar acumuladores de frio (se incluídos) sobre os alimentos congelados do lado esquerdo e direito do aparelho. Isto permite retardar o aumento da temperatura.**

## DESCONGELAÇÃO DO APARELHO

O aparelho deve ser descongelado quando a espessura de gelo nas paredes atingir os 5-6 mm.

- Desligue o aparelho da corrente elétrica.
- Remova os alimentos do aparelho e coloque-os num local fresco ou num saco térmico.
- Deixe a porta do aparelho aberta.
- Retire a tampa interna do dreno da água de descongelação (depende do modelo) (Fig. 8).
- Retire a tampa externa do dreno da água de descongelação (depende do modelo) e reposicione-a conforme se apresenta na figura 8.
- Utilize o separador (dependendo do modelo) existente no interior do aparelho como recipiente para quaisquer resíduos de água (D), tal como ilustrado na fig. 8. Caso não exista um separador, utilize um recipiente pouco profundo.
- A descongelação pode ser acelerada se utilizar uma espátula para retirar o gelo das paredes do aparelho.
- Retire o gelo do fundo do aparelho.
- **Para evitar danos permanentes no interior do aparelho, não utilize instrumentos metálicos pontiagudos ou afiados para remover o gelo.**
- **Não utilize produtos abrasivos nem aqueça o interior artificialmente.**

- **Seque bem o interior do aparelho.**
- Descongelamento concluído, coloque novamente o dreno no respetivo lugar.

## COLOCAR A LÂMPADA DA TAMPA (se existir)

- Desligue o aparelho da corrente elétrica.
- Retire o difusor seguindo as indicações da figura na sequência indicada.
- Desaperte a lâmpada e substitua-a por uma idêntica com os mesmos watts e volts.
- Torne a colocar o difusor e ligue o aparelho.

## GUIA DE RESOLUÇÃO DE PROBLEMAS

### 1. O LED vermelho (se fornecido) permanece aceso.

- Houve uma falha de energia?
- A descongelação está em curso?
- A tampa do aparelho está devidamente fechada?
- O aparelho está situado junto a uma fonte de calor?
- O termóstato está na posição correta?
- A grelha de ventilação e o condensador estão limpos?

### 2. O aparelho é demasiado ruidoso.

- O aparelho está perfeitamente na horizontal?
- O aparelho está em contacto com mobília ou objetos que possam provocar vibrações?
- A embalagem foi retirada de baixo do aparelho?

**Nota:** O som de gorgolejo no circuito de refrigeração após o compressor parar, é perfeitamente normal.

### 3. O LED verde (se fornecido) está apagado e o produto não funciona.

- Houve uma falha de energia?
- A ficha está inserida corretamente na tomada?
- O cabo de alimentação está intacto?

### 4. O LED verde (se fornecido) está apagado e o produto funciona.

- O LED verde está avariado. Contacte o Serviço de Assistência Pós-Venda para a substituição.

### 5. O compressor funciona ininterruptamente.

- Foram colocados alimentos quentes dentro do aparelho?
- A porta do aparelho permaneceu aberta durante muito tempo?
- O aparelho foi colocado numa divisão demasiado quente ou junto a uma fonte de calor?
- O termóstato está na posição correta?
- O botão de congelação rápida (consoante o modelo) foi premido inadvertidamente?

### 6. Excessiva formação de gelo nos rebordos superiores.

- As tampas do dreno de descongelação estão posicionadas corretamente?
- A tampa do aparelho está devidamente fechada?
- O vedante da tampa do aparelho está danificado ou deformado? (Consulte o capítulo "Instalação")
- As 4 peças de proteção foram removidas? (Consulte o capítulo "Instalação")

### 7. Formação de condensação nas paredes externas do aparelho

- É normal que se forme condensação em determinadas condições atmosféricas (humidade acima de 85%) ou se o aparelho estiver instalado num ambiente húmido ou mal ventilado.  
O desempenho do aparelho não é de forma alguma afetado.



**8. A camada de gelo nas paredes internas do produto não é uniforme.**

- Este fenómeno é normal.

**SERVIÇO PÓS-VENDA**

**Antes de contactar o Serviço Pós-Venda:**

1. Verifique se não é possível resolver a avaria pessoalmente.
2. Desligue e volte a ligar o aparelho para verificar se o problema ficou resolvido. Caso o problema persista, desligue o aparelho e aguarde cerca de uma hora antes de voltar a ligá-lo.
3. Se o problema persistir após estas ações, contacte o Serviço Pós-Venda.

**Indique:**

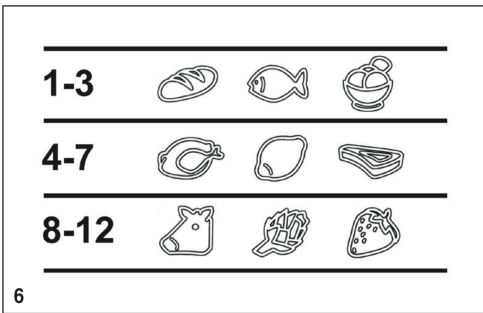
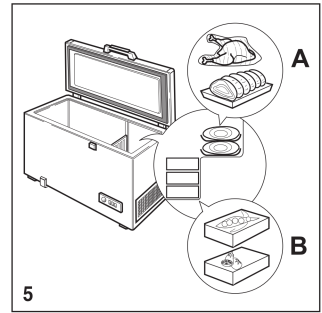
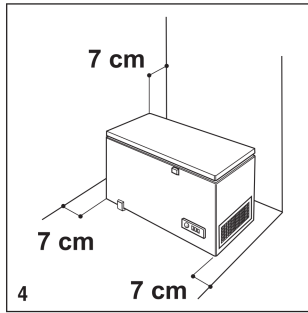
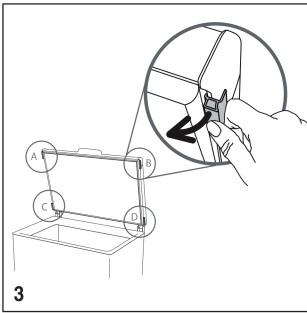
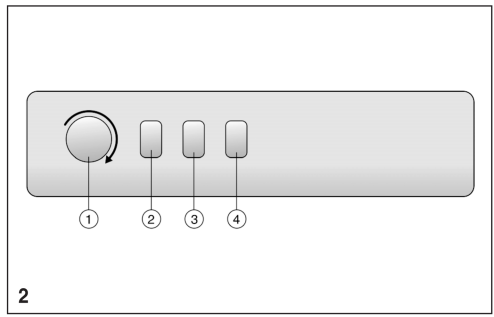
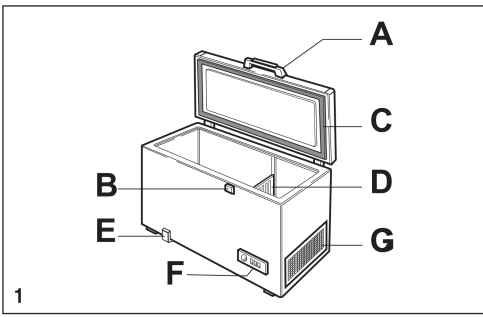
- a descrição da avaria,
- o modelo,
- o número Service (o número que encontra depois da palavra SERVICE na chapa de características situada na parte posterior do aparelho),
- a sua morada completa,
- o seu número de telefone e o indicativo da zona.

**SERVICE** 0000 000 00000









CLASE / KLASSE / CLASSE / CLASS  
 XXXXX XXXXXXXXX

---

TYP XXXXX MODEL XXXXX

CLASE/KLASSE CLASSE/TRIEDA	°C	°F
SN	10 - 32	50 - 90
N	16 - 32	61 - 90
ST	16 - 38	61 - 100
T	16 - 43	61 - 110

