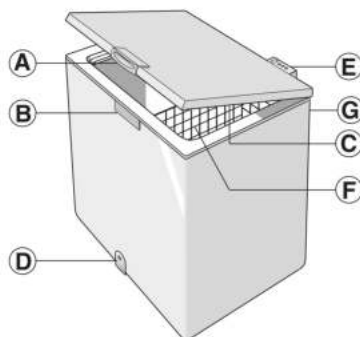


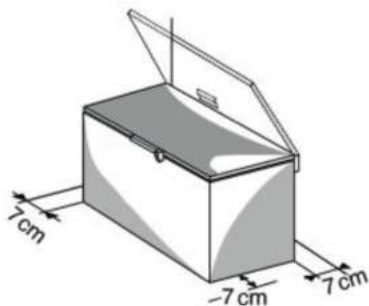
INSTRUCTIONS FOR USE



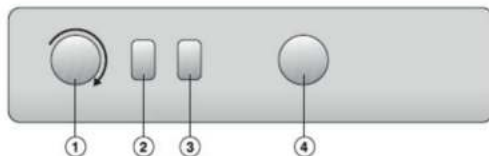
- A. Lid handle
- B. Lock (if provided)
- C. Seal
- D. Defrost water drain plug (if present)
- E. Control panel
- F. Basket (if present)
- G. Condenser (located at the rear)

INSTALLATION

- Please refer to the chapter "BEFORE USING THE APPLIANCE".
- **Unpack the appliance.**
- **Remove the 4 protection pieces inserted between lid and appliance.**



- Ensure that the defrosting water drainage plug (if provided) is correctly positioned (4).
- For best operation of the appliance and in order to avoid damage when the lid is opened, leave a space of at least 7 cm from the rear wall and 7 cm at the sides.
- Fit the accessories (if provided).
- Clean the inside of the appliance before using it.



1. Thermostat: it can be used to adjust the internal temperature of the appliance.
2. Red LED (if provided): Indicates that the appliance temperature is not sufficiently low.
3. Green LED (if provided): indicates that the appliance is on.
4. Yellow/orange illuminated button (if provided): activates/deactivates the fast freeze function.

IMPORTANT: when using the product as a cooler please check that the fast freeze function is not activated in order to avoid bottle cracking.

The exact configuration of the controls may vary according to the model.

Switching on the appliance

- The appliance is factory set for optimum freezer operation at a temperature of -18°C .
- Plug in the appliance.
- The green LED lights up (if provided).
- Also the red LED (if provided) will switch on because the temperature inside the appliance is not yet sufficiently low for food storage. The red LED will normally switch off within the first six hours after the appliance is switched on.
- After connecting the appliance to the mains supply and when the optimal temperature has been reached, ensure that the fast freeze button is not pressed (the yellow LED, if provided, is off).
- Place food inside the product only when the red LED (if provided) has switched off.

Note: As the seal is tight, the appliance lid cannot be reopened immediately after closing. Wait a few minutes before re-opening the lid of the appliance.

Temperature Adjustment

Use the thermostat to select the ideal storage temperature. This product could be used both as freezer and as cooler.



- To use the product as freezer set thermostat in position "freezer". In this case the product must be used to store frozen food, to freeze fresh food and to make ice.

Internal temperature could be set between -14°C and -22°C (depending on the environmental conditions, this range may vary slightly).

- To use the product as cooler set thermostat in position "cooler". In this case the product must be used to store fresh food and beverages.

Internal temperature could be set between 0°C and +6°C (depending on the environmental conditions, this range may vary slightly)

- To turn off the product set thermostat in OFF position. **In this case the product is already connected to power supply.**

IMPORTANT: when using the product as a cooler please check that the fast freeze function is not activated in order to avoid bottle cracking.

WHEN THE APPLIANCE IS NOT IN USE

Disconnect the appliance from the mains power supply, then empty, defrost (if necessary) and clean it. Leave the door open, so that air can circulate inside the compartments. This will prevent the formation of mould and bad odours and an oxidation (blackening) of internal walls.

COOLER USE



Before switching from freezer use to cooler use please:

- check that frozen food is not present inside the cavity to avoid unwanted food defrosting.
- defrost and clean the product to avoid water stagnation on the bottom.

Note: In the case of high levels of humidity, it is possible that inside the appliance condensation may form on both the walls and the bottom of the compartment. This is absolutely natural and does not jeopardise the operation of the appliance in any way.

In this case, we recommend closing any liquid-filled containers (e.g.: sauce pans full of stock), wrapping foods with a high liquid content (e.g.: vegetables).

IMPORTANT: when using the product as a cooler please check that the fast freeze function is not activated in order to avoid bottle cracking.

FREEZER USE



FROZEN FOOD STORAGE

Before putting frozen food inside the cavity please check that the product is set as freezer (see "Temperature adjustment" paragraph) and red light doesn't light up.

BEFORE SWITCHING FROM COOLER USE TO FREEZER USE PLEASE CHECK THAT FOOD OR BOTTLES ARE NOT PRESENT INSIDE THE CAVITY TO AVOID UNWANTED FOOD FROSTING OR BOTTLE CRACKING.

Refer to the table on the appliance (if provided).

Classification of frozen foods

1-3	
4-7	
8-12	

Put the frozen products into the appliance and classify them; the storage date should be indicated on the packs, to allow use within expiry dates.

Advice for storing frozen food

When purchasing frozen food products:

- Ensure that the packaging is not damaged (frozen food in damaged packaging may have deteriorated). If the package is swollen or has damp patches, it may not have been stored under optimal conditions and defrosting may have already begun.
- When shopping, leave frozen food purchases until last and transport the products in a thermally insulated cool bag.
- Once at home, place the frozen foods immediately in the appliance.
- Avoid, or reduce temperature variations to the minimum. Respect the best-before date on the package.
- Always observe the storage information on the package.

Note:

Eat fully or partially defrosted foods immediately.

Do not refreeze unless the food is cooked after it has thawed. Once cooked, the thawed food can be refrozen.

If there is a long power failure:

- Do not open the appliance lid except to place ice packs (if provided) over the frozen foods on the right and left of the appliance. This will slow down the rise in temperature.**

FREEZING FOOD

Before freezing food inside the cavity please check that the product is set as freezer (see "Temperature adjustment" paragraph) and red light doesn't light up.

Preparation of fresh food for freezing

- Before freezing, wrap and seal fresh food in: aluminium foil, cling film, air and water-tight plastic bags, polyethylene containers with lids, provided they are suitable for freezing foods.

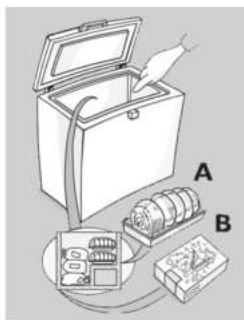
- Food must be fresh, mature and of prime quality in order to obtain high quality frozen food.
- Fresh vegetables and fruit should preferably be frozen as soon as they are picked to maintain the full original nutritional value, consistency, colour and flavour.
- Always leave hot food to cool before placing in the appliance.

Freezing fresh food

- Place foods to be frozen in direct contact with the walls of appliance:

- A.** foods to be frozen,
- B.** foods already frozen.

- Avoid placing foods to be frozen in direct contact with food already frozen.
- For best and fastest freezing, foods should be split into small portions; this will also be useful when the frozen items are to be used.

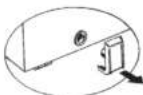


1. At least 24 hours before storing fresh food in the appliance, press the fast freeze button.
2. Place the food to be frozen and keep the lid of the appliance closed for 24 hours. At the end of this period, switch off the fast freeze button.

DEFROSTING THE APPLIANCE

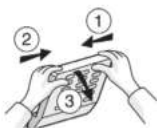
The appliance should be defrosted when the thickness of ice on the walls reaches 5-6 mm.

- Disconnect the appliance from the mains power supply.
- Remove the packs of food from the appliance and wrap them close together in newspaper and store in a very cool place or thermally insulated bag.
- Leave the appliance lid open.
- Remove the internal defrost water drain plug (depending on model).
- Remove the external defrost water drain plug (depending on model) and reposition it as shown in the figure.
- Place a bowl beneath the drainage channel to collect the residual water. If available, use the divider.
- Speed up defrosting by using a spatula to detach the ice from the appliance walls.
- Remove the ice from the bottom of the appliance.
- In order to avoid permanent damage to the appliance interior, do not use pointed or sharp metal instruments for removing the ice.
- Do not use abrasive products or heat up the interior artificially.
- Dry the interior of the appliance thoroughly.
- On completion of the defrosting, refit the plug.



CHANGING THE LID LIGHT BULB (if provided)

- Disconnect the appliance from the mains power supply.
- Remove the diffuser by following the sequence of steps shown in the figure.
- Unscrew the light bulb and replace it with an identical bulb of the same wattage and voltage.
- Refit the diffuser and plug in the appliance.



AFTER-SALES SERVICE

Before contacting After-Sales Service:

1. See if you can solve the problem yourself.
2. Switch the appliance on again to see if the problem has been solved. If it has not, disconnect the appliance from the power supply and wait for about an hour before switching on again.
3. If the problem persists after this course of action, contact After-Sales Service.

TROUBLESHOOTING GUIDE

1. The red LED (if provided) remains alight.

- Is there a power failure?
- Is defrosting in progress?
- Is the appliance lid properly closed?
- Is the appliance positioned near a heat source?
- Is the thermostat setting correct?
- Are the ventilation grille and condenser clean?

2. The appliance is too noisy.

- Is the appliance perfectly horizontal?
- Is the appliance in contact with other furniture or objects that may cause vibrations?
- Has the packaging been removed from under the appliance?

Note: gurgling noises from the refrigerating circuit after the compressor cuts out are perfectly normal.

3. The green LED (if provided) is off and the appliance is not working.

- Is there a power failure?
- Is the plug properly inserted in the socket?
- Is the electric cable intact?

4. The green LED (if provided) is off and the appliance is working.

- The green LED is not working. Contact the After Sales Service for a replacement.

5. The compressor runs continuously.

- Have hot foods been put in the appliance?
- Has the appliance lid been left open for a long time?
- Is the appliance positioned in a very warm room or near heat sources?
- Is the thermostat setting correct?
- Has the fast freeze function (depending on model) been pressed by mistake?

6. Too much ice on the upper edge.

- Are the defrost water drainage plugs correctly positioned?
- Is the appliance lid properly closed?
- Is the appliance lid seal damaged or deformed? (See chapter "Installation")
- Have the 4 protection pieces been removed? (See chapter "Installation")

7. Condensation forms on the external walls of the appliance

- It is normal for condensation to form under certain atmospheric conditions (humidity above 85%) or if the appliance is located in a damp or poorly ventilated room. The performance of the appliance is in no way affected.
- #### 8. The layer of ice on the internal walls of the appliance is not uniform.
- This phenomenon is quite normal.

AFTER-SALES SERVICE

Before contacting After-Sales Service:

1. See if you can solve the problem yourself.
2. Switch the appliance on again to see if the problem has been solved. If it has not, disconnect the appliance from the power supply and wait for about an hour before switching on again.
3. If the problem persists after this course of action, contact After-Sales Service.

Specify:

- the nature of the fault,
- the model,
- the service number (the number after the word SERVICE on the rating plate on the rear of the appliance)
- your full address,
- your telephone number and area code.

SERVICE 0000 000 00000



ELECTRICAL CONNECTION FOR GREAT BRITAIN AND IRELAND ONLY

Warning – this appliance must be earthed.

Fuse replacement

If the mains lead of this appliance is fitted with a BS 1363A 13amp fused plug, to change a fuse in this type of plug use an A.S.T.A. approved fuse to BS 1362 type and proceed as follows:

1. Remove the fuse cover (A) and fuse (B).
2. Fit replacement 13A fuse into fuse cover.
3. Refit both into plug.

Important:

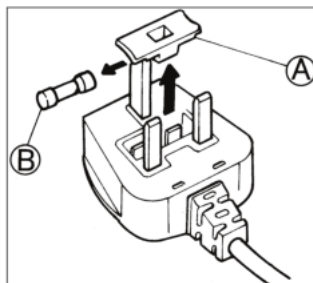
The fuse cover must be refitted when changing a fuse and if the fuse cover is lost the plug must not be used until a correct replacement is fitted. Correct replacement are identified by the colour insert or the colour embossed in words on the base of the plug. Replacement fuse covers are available from your local electrical store.

For the Republic of Ireland only

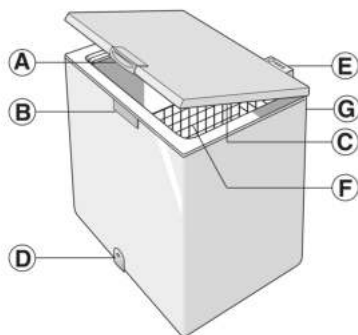
The information given in respect of Great Britain will frequently apply, but a third type of plug and socket is also used, the 2-pin, side earth type.

Socket outlet / plug (valid for both countries)

If the fitted plug is not suitable for your socket outlet, please contact After-sales Service for further instruction. Please do not attempt to change plug yourself. This procedure needs to be carried out by a qualified technician in compliance with the manufactures instructions and current standard safety regulations.



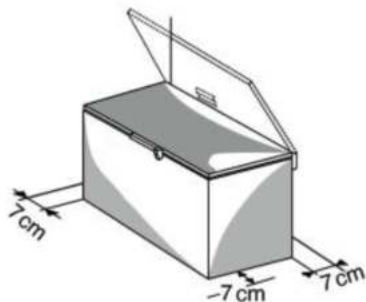
ISTRUZIONI PER L'USO



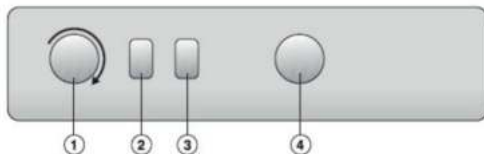
- A. Maniglia
- B. Chiusura di sicurezza (ove presente)
- C. Guarnizione
- D. Tappo del canale di scolo dell'acqua di sbrinamento (ove presente)
- E. Pannello comandi
- F. Cestello (se in dotazione)
- G. Condensatore (posto sul retro)

INSTALLAZIONE

- Consultare il capitolo "PRIMA DI USARE IL PRODOTTO".
- Rimuovere l'apparecchio dall'imballo.
- Rimuovere i 4 distanziali inseriti tra la porta e l'apparecchio.



- Assicurarsi che il tappo di scarico dell'acqua di sbrinamento (ove previsto) sia posizionato correttamente (4).
- Per ottenere le massime prestazioni ed evitare danni quando si apre la porta, mantenere una distanza di almeno 7 cm dalla parete posteriore e uno spazio di 7 cm a ogni lato.
- Inserire gli accessori (ove presenti).
- Pulire l'interno dell'apparecchio prima di utilizzarlo.



1. Termostato: il comando del termostato permette di regolare la temperatura interna dell'apparecchio.
2. Spia rossa (ove prevista): quando si accende, indica che la temperatura interna del prodotto non è ancora sufficientemente fredda.
3. Spia verde (ove prevista): quando è accesa, indica che il prodotto è in funzione.
4. Pulsante luminoso giallo/arancio (ove previsto): inserisce/disinserisce la funzione di Congelamento Rapido.

IMPORTANTE: quando si utilizza il prodotto come frigorifero, verificare che la funzione Congelamento Rapido non sia attivata per evitare che le bottiglie si rompano.

La configurazione del pannello comandi può variare a seconda dei modelli.

Accensione dell'apparecchio

- La temperatura dell'apparecchio è già stata prerogolata in fabbrica perché il congelatore funziona alla temperatura consigliata di -18°C.
- Collegare l'apparecchio alla rete elettrica.
- Si accende la spia verde (ove prevista).
- Si attiva anche la spia rossa (ove prevista), in quanto all'interno del prodotto non è ancora presente una temperatura sufficientemente fredda per inserire gli alimenti. Il LED rosso normalmente si spegne entro sei ore dall'accensione dell'apparecchio.
- Dopo il collegamento alla rete elettrica, attendere che l'apparecchio raggiunga la temperatura ottimale e quindi controllare che il tasto Congelamento Rapido non sia premuto (il LED giallo, se presente, deve essere spento).
- Riporre gli alimenti solo quando la spia rossa (ove prevista) si è spenta.

Nota: Essendo la guarnizione a tenuta, non è possibile riaprire la porta del prodotto immediatamente dopo averla chiusa. È necessario attendere alcuni minuti prima di riaprire la porta dell'apparecchio.

Regolazione della temperatura

Selezionare la temperatura corretta attraverso il termostato. È possibile utilizzare questo prodotto sia come congelatore sia come frigorifero.



- Per utilizzare il prodotto come congelatore portare il termostato sulla posizione "freezer": in tale funzione il prodotto consente la conservazione di cibo surgelato, per il congelamento di cibi freschi e per la preparazione di ghiaccio. **La temperatura interna può essere impostata tra -14°C e -22°C** (l'intervallo può variare leggermente a seconda delle condizioni ambientali).

- Per utilizzare il prodotto come frigorifero portare il termostato sulla posizione "cooler": in tale funzione il prodotto consente la conservazione di bevande e cibi freschi.

La temperatura interna può essere impostata tra 0°C e +6°C (l'intervallo può variare leggermente a seconda delle condizioni ambientali).

- Per spegnere il prodotto impostare il termostato sulla posizione OFF.

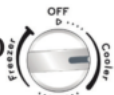
In tale caso il prodotto è già collegato all'alimentazione.

IMPORTANTE: quando si utilizza il prodotto come frigo portatile, verificare che la funzione Congelamento Rapido non sia attivata per evitare che le bottiglie si rompano.

QUANDO L'APPARECCHIO NON VIENE UTILIZZATO

Scollegare l'apparecchio dall'alimentazione elettrica, svuotarlo, sbrinarlo (se necessario) e pulirlo. Mantenere leggermente socchiuse le porte tanto da far circolare l'aria all'interno dei compartimenti. In tal modo si evita la formazione di muffa e cattivi odori e ossidazione (scurimento) delle pareti interne.

UTILIZZO COME FRIGORIFERO



Prima di passare dall'utilizzo come congelatore a quello come frigorifero:

- verificare che all'interno del vano non sia presente cibo surgelato, per evitarne l'involontario scongelamento.
- sbrinare e pulire il prodotto per evitare ristagni di acqua sul fondo.

Nota: in presenza di elevata umidità, è possibile la formazione di condensa all'interno dell'apparecchio su entrambe le pareti e sul fondo del vano. Si tratta di un fenomeno assolutamente naturale che non compromette in alcun modo il funzionamento dell'apparecchio.

In tal caso si consiglia di chiudere i contenitori con all'interno dei liquidi (esempio: pentole di brodo), confezionare gli alimenti ad elevato contenuto di umidità (esempio: verdura).

IMPORTANTE: quando si utilizza il prodotto come frigo portatile, verificare che la funzione Congelamento Rapido non sia attivata per evitare che le bottiglie si rompano.

UTILIZZO COME CONGELATORE



CONSERVAZIONE DI CIBI SURGELATI

Prima di mettere cibi surgelati all'interno del vano verificare che il prodotto sia impostato sulla funzione Congelatore (vedere il paragrafo "Regolazione temperatura") e che la spia rossa non si illumini.

PRIMA DI PASSARE DALL'UTILIZZO COME FRIGORIFERO A QUELLO COME CONGELATORE VERIFICARE CHE ALL'INTERNO DEL VANO NON SIANO PRESENTI CIBO O BOTTIGLIE PER EVITARE L'INVOLONTARIO CONGELAMENTO DEGLI ALIMENTI O LA ROTTURA DELLE BOTTIGLIE.

Consultare la tabella sul prodotto (ove prevista).
Classificazione degli alimenti congelati

1-3			
4-7			
8-12			

Riporre e classificare gli alimenti congelati; indicare la data di conservazione sulle confezioni, per garantire un consumo puntuale entro le date di scadenza.

Consigli per la conservazione degli alimenti surgelati

Al momento dell'acquisto di alimenti surgelati:

- Assicurarsi che la confezione sia integra, altrimenti l'alimento può essersi deteriorato.
Se la confezione è gonfia o presenta tracce di umidità, è possibile che l'alimento non sia stato conservato in condizioni ottimali e che il scongelamento sia già iniziato.
- Acquistare gli alimenti surgelati per ultimi e usare borse termiche per il trasporto.
- Appena a casa, riporre immediatamente gli alimenti congelati nell'apparecchio.
- Evitare o ridurre al minimo le variazioni di temperatura. Rispettare la data di scadenza riportata sulla confezione.
- Seguire sempre le istruzioni sull'imballo per la conservazione degli alimenti surgelati.

Nota:

Consumare quanto prima prodotti completamente o parzialmente scongelati.

Non ricongelare a meno che l'alimento non sia stato cotto dopo lo scongelamento. Dopo la cottura, i cibi scongelati possono essere ricongelati.

In caso di guasto prolungato dell'alimentazione elettrica:

- Non aprire la porta dell'apparecchio se non per posizionare gli accumulatori di freddo (ove previsti) sopra i cibi congelati sul lato destro e sinistro del prodotto. In questo modo, sarà possibile rallentare la velocità di incremento della temperatura.**

CONGELAMENTO DEGLI ALIMENTI

Prima di congelare gli alimenti posti all'interno del vano verificare che il prodotto sia impostato sulla funzione Congelatore (vedere il paragrafo "Regolazione temperatura") e che la spia rossa non si illumini.

Preparazione degli alimenti freschi da congelare

- Avvolgere e sigillare l'alimento fresco da congelare in: fogli di alluminio, pellicola trasparente, sacchetti impermeabili di plastica, contenitori in polietilene con coperchi adatti per il congelamento di alimenti.

- Gli alimenti devono essere freschi, maturi e di prima scelta per poter ottenere alimenti congelati di alta qualità.
- Verdura e frutta fresca devono essere congelati preferibilmente al momento della raccolta per mantenerne inalterati i valori nutrizionali, la consistenza, il colore e l'odore originali.
- Far freddare sempre i cibi caldi prima di riporli nell'apparecchio.

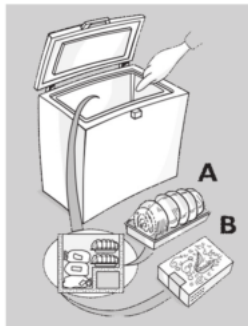
Congelamento di alimenti freschi

- Collocare gli alimenti da congelare a diretto contatto con le pareti verticali dell'apparecchio:

- A.** alimenti da congelare,
- B.** alimenti già congelati.

- Evitare di sistemare gli alimenti da congelare a diretto contatto con gli alimenti già congelati.
- Per ottenere un migliore e più rapido congelamento, dividere gli alimenti in piccole porzioni; questo accorgimento sarà utile anche al momento dell'utilizzo dei cibi congelati.

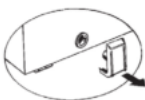
1. Almeno 24 ore prima di riporre alimenti da congelare nell'apparecchio, premere il tasto di congelamento rapido.
2. Inserire i cibi da congelare e tenere la porta dell'apparecchio chiusa per 24 ore. La funzione Congelamento rapido viene disattivata automaticamente dopo 50 ore.



SBRINAMENTO DELL'APPARECCHIO

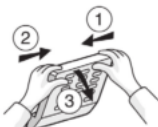
Si consiglia di effettuare lo sbrinamento quando lo spessore della brina che si forma sulle pareti raggiunge i 5-6 mm.

- Scollegare l'apparecchio dalla rete elettrica.
- Rimuovere gli alimenti dall'apparecchio e avvolgerli in alcuni fogli di giornale, quindi riporli in un luogo molto fresco o in una borsa termica.
- Lasciare aperta la porta dell'apparecchio.
- Togliere il tappo interno di scolo dell'acqua di sbrinamento (a seconda del modello).
- Togliere il tappo esterno di scolo dell'acqua di sbrinamento (a seconda del modello) e riposizionarlo come in figura.
- Collocare una bacinella sotto il canale di scolo per raccogliere l'acqua residua. Se disponibile, utilizzare il separatore.
- Accelerare lo sbrinamento utilizzando una spatola per favorire il distacco della brina dalle pareti dell'apparecchio.
- Rimuovere la brina dal fondo dell'apparecchio.
- Al fine di evitare danni irreparabili alla cella, non usare utensili metallici appuntiti o taglienti per togliere la brina.
- Non utilizzare prodotti abrasivi e non riscaldare artificialmente l'interno.
- Asciugare accuratamente l'interno dell'apparecchio.
- A sbrinamento ultimato, rimettere il tappo nell'apposita sede.



SOSTITUZIONE DELLA LAMPADINA NELLA PORTA (ove prevista)

- Scollegare l'apparecchio dalla rete elettrica.
- Togliere l'opalina seguendo le indicazioni della figura nella sequenza indicata.
- Svitare la lampadina e sostituirla con una nuova di uguali Volt e Watt.
- Rimontare l'opalina e collegare l'apparecchio.



SERVIZIO ASSISTENZA TECNICA

Prima di contattare il Servizio Assistenza:

1. Verificare se è possibile eliminare da soli i guasti.
2. Riaccendere l'apparecchio per assicurarsi che il problema sia stato risolto. Se il problema persiste, scollegare nuovamente l'apparecchio dall'alimentazione e ripetere l'operazione dopo un'ora circa.
3. Se il risultato è ancora negativo, contattare il Servizio Assistenza.

GUIDA ALLA RICERCA GUASTI

1. La spia rossa (ove prevista) rimane accesa.

- Si è verificato un guasto dell'alimentazione elettrica?
- È in corso l'operazione di scongelamento?
- La porta dell'apparecchio è ben chiusa?
- Il prodotto è sistemato vicino a una fonte di calore?
- Il termostato è posizionato correttamente?
- La griglia di ventilazione e il condensatore sono puliti?

2. L'apparecchio è troppo rumoroso.

- L'apparecchio è stato installato in perfetto piano orizzontale?
- L'apparecchio è a contatto con altri mobili od oggetti che possono causare vibrazioni?
- È stato rimosso l'imballaggio dalla base dell'apparecchio?

Nota: un gorgoglio proveniente dal circuito del refrigerante dopo la disattivazione del compressore è del tutto normale.

3. La spia verde (ove prevista) è spenta e il prodotto non funziona.

- Si è verificato un guasto dell'alimentazione elettrica?
- La spina è ben inserita nella presa di corrente?
- Il cavo elettrico è integro?

4. La spia verde (ove prevista) è spenta e il prodotto funziona.

- La spia verde è guasta. Rivolgersi al Servizio Assistenza Richiedere la sostituzione.

5. Il compressore funziona continuamente.

- Nell'apparecchio sono stati introdotti degli alimenti caldi?
- La porta dell'apparecchio è stata tenuta aperta per un periodo prolungato?
- Il prodotto è posizionato in una stanza troppo calda o vicino a una fonte di calore?
- Il termostato è posizionato correttamente?
- E' stato inavvertitamente premuto il pulsante di Congelamento Rapido (ove previsto)?

6. Eccessiva formazione di brina sul bordo superiore.

- I tappi di scolo dell'acqua di sbrinamento sono posizionati correttamente?
- La porta dell'apparecchio è ben chiusa?
- La guarnizione della porta dell'apparecchio è danneggiata o deformata?
(Vedere il capitolo "Installazione")
- I 4 distanziali sono stati rimossi?
(Vedere il capitolo "Installazione")

7. Formazione di condensa sulle pareti esterne del prodotto

- È normale che si formi condensa in particolari condizioni climatiche (umidità superiore a 85%) o se l'apparecchio è sistemato in locali umidi e poco ventilati. Ciò non compromette in alcun modo le prestazioni dell'apparecchio.
- ## 8. Lo strato di brina sulle pareti interne del prodotto non è uniforme.
- Tale fenomeno è da considerarsi del tutto normale.

SERVIZIO ASSISTENZA TECNICA

Prima di contattare il Servizio Assistenza:

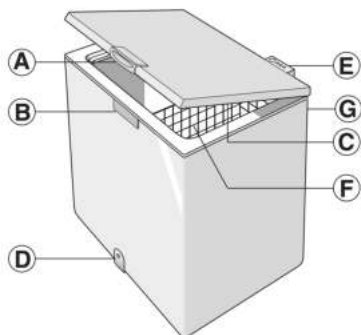
1. Verificare se è possibile eliminare da soli i guasti.
2. Riaccendere l'apparecchio per assicurarsi che il problema sia stato risolto. Se il problema persiste, scollegare nuovamente l'apparecchio dall'alimentazione e ripetere l'operazione dopo un'ora circa.
3. Se il risultato è ancora negativo, contattare il Servizio Assistenza.

Comunicare:

- la natura del guasto,
- il modello,
- Il numero Service (la cifra che si trova dopo la parola SERVICE sulla targhetta matricola posta sul retro del prodotto)
- l'indirizzo completo, **SERVICE** 0000 000 00000
- il numero telefonico con prefisso.



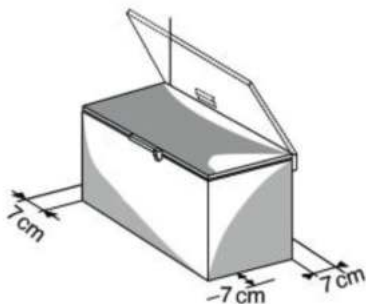
INSTRUCCIONES DE USO



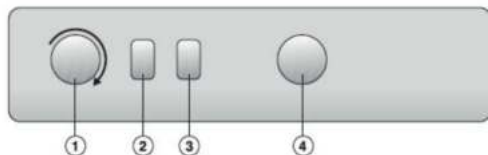
- A. Manilla
- B. Cerrojo (según el modelo)
- C. Junta
- D. Tapón del canal de desagüe (según el modelo)
- E. Panel de control
- F. Cesto (según el modelo)
- G. Condensador (colocado atrás)

INSTALACIÓN

- Consulte la sección "ANTES DE USAR EL APARATO".
- Saque el aparato del embalaje.
- Retire los 4 espaciadores colocados entre la puerta y el aparato.



- Compruebe que el tapón del canal de desagüe (si lo hay) esté bien colocado (4).
- Para un mejor funcionamiento del aparato y evitar daños al abrir la tapa, deje un espacio de 7 cm como mínimo hasta la pared trasera y de 7 cm en los laterales.
- Coloque todos los accesorios (si los hay).
- Limpie el interior antes del uso.



1. Termostato: se puede utilizar para ajustar la temperatura interna del aparato.
2. Led rojo (si lo hay): indica que la temperatura del aparato no es lo suficientemente baja.
3. Led verde (si lo hay): indica que el aparato está encendido.
4. Pulsador luminoso amarillo/naranja (si lo hay): conecta/desconecta la función de congelación rápida.

IMPORTANTE: cuando use el aparato como refrigerador, compruebe que la función Congelación rápida no esté activada para que las botellas no se rompan.

La configuración exacta de los controles puede variar según el modelo.

Encendido del electrodoméstico

- El aparato viene de fábrica para congelar de forma óptima a $-18\text{ }^{\circ}\text{C}$.
- Enchufe el aparato.
- Los ledes verdes (si los hay) se encienden.
- También el led rojo (si lo hay) se encenderá porque la temperatura interior del aparato todavía no es lo suficientemente baja como para introducir los alimentos. El LED rojo normalmente se apagará tras las seis primeras horas después de encender el aparato.
- Una vez conectado el aparato al suministro eléctrico, cuando haya alcanzado la temperatura óptima, asegúrese de que el botón de congelación rápida no esté pulsado (el LED amarillo, si lo hay, está apagado).
- Introduzca la comida dentro del aparato solo cuando el led rojo (si lo hay) se haya apagado.

Nota: Como la junta es estanca, la puerta del aparato no se puede abrir inmediatamente después de haberla cerrado. Espere unos minutos antes de volver a abrir la tapa del aparato.

Ajuste de la temperatura

Seleccione la temperatura correcta mediante el termostato. Este aparato se puede utilizar como congelador o como refrigerador indistintamente.



- Para utilizarlo como congelador, ponga el termostato en la posición «freezer» (congelador). En este caso, el aparato se debe usar para conservar alimentos congelados, para congelar alimentos frescos y para fabricar hielo.

La temperatura interior se puede ajustar entre $-14\text{ }^{\circ}\text{C}$ y $-22\text{ }^{\circ}\text{C}$ (dependiendo de las condiciones ambientales, este rango puede variar ligeramente)

- Para utilizarlo como refrigerador, ponga el termostato en la posición «cooler» (refrigerador). En este caso, el aparato se debe usar para conservar alimentos frescos y bebidas.
La temperatura interior se puede ajustar entre 0 °C y +6 °C (dependiendo de las condiciones ambientales, este rango puede variar ligeramente)
- Para apagar el aparato ponga el termostato en posición la OFF.
En este caso, el producto ya está conectado al suministro eléctrico.

IMPORTANTE: cuando use el aparato como refrigerador, compruebe que la función Congelación rápida no esté activada para que las botellas no se rompan.

SI EL APARATO NO SE UTILIZA

Desconecte el aparato del suministro eléctrico. Después vacíelo, descongélelo (si es necesario) y límpielo. Deje la puerta abierta para que el aire pueda circular dentro de los compartimentos. Esto evitará la formación de moho y malos olores y oxidaciones (ennegrecimiento) de las paredes interiores.

USO COMO REFRIGERADOR



Antes de cambiar el uso de congelador a refrigerador:

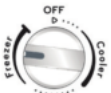
1. compruebe que no haya alimentos dentro de la cavidad para evitar una descongelación no deseada de los alimentos.
2. descongele y limpie el aparato para evitar que quede agua estancada en el fondo.

Nota: Si hay niveles de humedad altos, es posible que se forme condensación dentro del aparato tanto en las paredes como en el fondo del compartimento. Esto es totalmente normal y no supone ningún peligro para el funcionamiento del aparato.

En este caso, recomendamos cerrar cualquier recipiente que contenga líquido (p. ej.: caldo), envolver los alimentos que contengan mucho líquido (p. ej.: verduras).

IMPORTANTE: cuando use el aparato como refrigerador, compruebe que la función Congelación rápida no esté activada para que las botellas no se rompan.

USO COMO CONGELADOR



CONSERVACIÓN DE ALIMENTOS CONGELADOS

Antes de introducir alimentos congelados en la cavidad, compruebe que el aparato esté ajustado como congelador (consulte el párrafo «Ajuste de temperatura») y que la luz roja no esté encendida.

ANTES DE CAMBIAR EL USO DE REFRIGERADOR A CONGELADOR, COMPRUEBE QUE NO HAYA ALIMENTOS O BOTELLAS DENTRO DE LA CAVIDAD PARA EVITAR LA CONGELACIÓN NO DESEADA DE LOS ALIMENTOS O LA ROTURA DE LAS BOTELLAS.

Consulte la tabla del aparato (si la hay).
Clasificación de alimentos congelados

1-3	
4-7	
8-12	

Coloque los alimentos en el congelador debidamente clasificados; la fecha de almacenamiento debería figurar en los paquetes para poder consumirlos antes de la fecha de caducidad.

Consejos para conservar alimentos congelados

Cuando compre alimentos congelados:

- Compruebe que el envase no está dañado (los alimentos congelados en un envase dañado pueden haberse deteriorado). Si el envase está hinchado o presenta manchas de humedad, puede que no estuviera conservado en condiciones óptimas y que el proceso de descongelación ya haya comenzado.
- Cuando haga la compra, deje para el final los alimentos congelados y utilice una bolsa térmica para transportarlos.
- Cuando llegue a casa, coloque los alimentos congelados inmediatamente en el aparato.
- Evite o reduzca al mínimo las variaciones de temperatura. Respete la fecha de caducidad del envase.
- Tenga siempre en cuenta la información de conservación indicada en el envase.

Nota:

Consuma inmediatamente por completo o de forma parcial los alimentos descongelados. No vuelva a congelar los alimentos a menos que los haya cocinado después de que se hayan descongelado. Una vez cocinados, los alimentos descongelados se pueden volver a congelar.

Si se produce un corte de corriente prolongado:

- **No abra la tapa del aparato excepto para colocar acumuladores de frío (si los hay) sobre los alimentos congelados a la derecha y a la izquierda del aparato. De este modo será posible retardar el incremento de la temperatura.**

CONGELACIÓN DE ALIMENTOS

Antes de poner alimentos a congelar en la cavidad, compruebe que el aparato esté ajustado como congelador (consulte el párrafo «Ajuste de temperatura») y que la luz roja no esté encendida.

Preparación de alimentos frescos para la congelación

- Antes de congelar alimentos frescos, envuélvalos para que queden bien cerrados con: papel de aluminio, film transparente, bolsas de plástico herméticas, recipientes de polietileno con tapa, siempre que sean adecuados para congelar alimentos.

- Los alimentos deben ser frescos, estar en su punto de maduración y ser de primera calidad para conseguir alimentos congelados de alta calidad.
- Las verduras y la fruta fresca se deberían congelar justo después de la recolección para mantener todo el valor nutritivo, la consistencia, el color y el sabor originales.
- Deje siempre enfriar los alimentos calientes antes de introducirlos en el aparato.

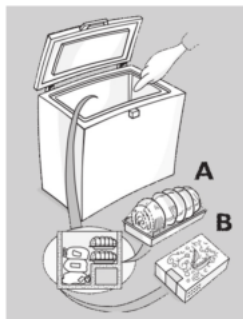
Congelación de alimentos frescos

- Ponga los alimentos a congelar en contacto directo con las paredes verticales del aparato:

- A.** alimentos no congelados,
- B.** alimentos ya congelados.

- Evite colocar los alimentos a congelar directamente en contacto con alimentos ya congelados.
- Para obtener una congelación mejor y más rápida, se recomienda dividir los alimentos en raciones pequeñas; esta medida resultará útil también en el momento de utilizar los alimentos congelados.

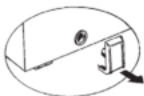
1. Pulse el botón de congelación rápida al menos 24 horas antes de introducir los alimentos frescos.
2. Ponga los alimentos a congelar y mantenga la tapa cerrada durante 24 horas. La función Congelación rápida se desactiva automáticamente al cabo de unas 50 horas.



DESCONGELACIÓN DEL ELECTRODOMÉSTICO

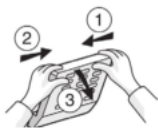
El aparato deberá descongelarse cuando el grosor del hielo en las paredes alcance los 5-6 mm.

- Desenchufe el aparato de la red eléctrica.
- Retire los paquetes de alimentos del aparato y envuélvalos juntos en papel de periódico y guárdelos en un lugar muy frío o en una bolsa con aislamiento térmico.
- Deje abierta la tapa del aparato.
- Quite el tapón interno del canal de desagüe (según el modelo).
- Quite el tapón externo del canal de desagüe (según el modelo) y vuelva a ponerlo tal como se indica en la figura.
- Coloque un bol debajo del conducto de vaciado para recoger el agua residual. Si el modelo lo incluye, utilice el separador.
- Acelere la descongelación usando una espátula para despegar el hielo de las paredes del aparato.
- Quite el hielo del fondo del aparato.
- Con el fin de evitar daños permanentes en el interior del aparato, no utilice instrumentos metálicos puntiagudos o afilados para quitar el hielo.
- No use productos abrasivos ni caliente el interior artificialmente.
- Seque a fondo el interior del aparato.
- Cuando la descongelación haya finalizado, vuelva a colocar el tapón.



CAMBIO DE LA BOMBILLA DE LA LUZ DE LA TAPA (si la hay)

- desenchufe el aparato de la red eléctrica.
- Extraiga el difusor siguiendo la secuencia de pasos que se muestra en la figura.
- Desenrosque la bombilla de la luz y sustitúyala por una bombilla idéntica de la misma potencia y tensión.
- Vuelva a montar el difusor y enchufe el aparato.



SERVICIO POSTVENTA

Antes de ponerse en contacto con el Servicio Postventa:

1. Compruebe si puede solucionar el problema.
2. Encienda el aparato de nuevo para ver si el problema persiste. En caso que persista, desconecte el aparato del suministro eléctrico y espere aproximadamente una hora antes de volver a conectarlo.
3. Si el problema continúa, póngase en contacto con el Servicio Postventa.

GUÍA PARA LA SOLUCIÓN DE PROBLEMAS

1. El led rojo (si lo hay) permanece encendido.

- ¿Se ha interrumpido el suministro eléctrico?
- ¿Se está descongelando?
- ¿Está bien cerrada la tapa del aparato?
- ¿El aparato está cerca de una fuente de calor?
- ¿Está el termostato ajustado correctamente?
- ¿Están limpios la rejilla de ventilación y el condensador?

2. El aparato hace demasiado ruido.

- ¿Está perfectamente horizontal el aparato?
- ¿Está el aparato en contacto con otros muebles u objetos que puedan producir vibraciones?
- ¿Se ha retirado el embalaje de debajo del aparato?

Nota: los gorgoteos del circuito de refrigeración cuando se para el compresor son totalmente normales.

3. El led (si lo hay) está apagado y el aparato no funciona.

- ¿Se ha interrumpido el suministro eléctrico?
- ¿Está bien colocado el enchufe?
- ¿Está intacto el cable eléctrico?

4. El led verde (si lo hay) está apagado y el aparato no funciona.

- El led verde no funciona. Póngase en contacto con el Servicio Postventa para pedir un recambio.

5. El compresor funciona sin parar.

- ¿Se han colocado alimentos en el aparato?
- La tapa del aparato, ¿ha permanecido abierta demasiado tiempo?
- ¿El aparato está situado en una habitación muy caliente o cerca de fuentes de calor?
- ¿Está el termostato ajustado correctamente?
- ¿Se ha pulsado la función Congelación rápida (según el modelo) sin querer?

6. Se ha acumulado demasiada escarcha en los bordes superiores.

- ¿Están correctamente colocados los tapones de vaciado del agua de descongelación?
- ¿Está bien cerrada la tapa del aparato?
- ¿Está dañada o deformada la junta de la tapa del aparato? (Consulte el capítulo «Instalación»)
- ¿Se han retirado las 4 piezas de protección? (Consulte el capítulo «Instalación»)

7. Formación de condensación en las paredes exteriores del aparato

- Es normal que se forme condensación en determinadas condiciones atmosféricas (humedad superior al 85 %) o si el aparato está situado en una estancia húmeda o mal ventilada. El rendimiento del aparato no se verá afectado en ningún sentido.

8. La capa de escarcha en las paredes interiores del aparato no es uniforme.

- Este fenómeno es normal.

SERVICIO POSTVENTA

Antes de ponerse en contacto con el Servicio Postventa:

1. Compruebe si puede solucionar el problema.
2. Encienda el aparato de nuevo para ver si el problema persiste. En caso que persista, desconecte el aparato del suministro eléctrico y espere aproximadamente una hora antes de volver a conectarlo.
3. Si el problema continúa, póngase en contacto con el Servicio Postventa.

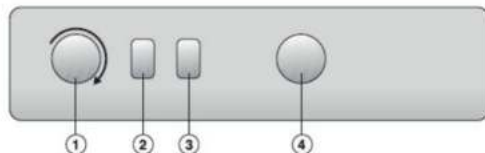
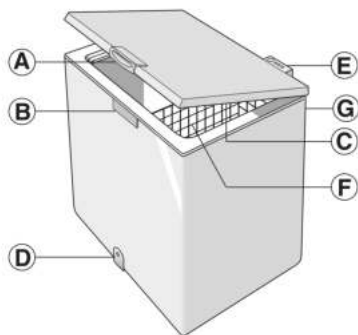
Especifique:

- la naturaleza del problema,
- el modelo,
- el número de servicio (el número que aparece después de la palabra SERVICE en la placa de características situada en la parte trasera del aparato)
- su dirección completa,
- su número de teléfono y el prefijo.

SERVICE 0000 000 00000



INSTRUÇÕES DE UTILIZAÇÃO



1. Termóstato: pode ser usado para ajustar a temperatura interior do aparelho.
2. LED vermelho (se fornecido): indica que a temperatura interna do produto ainda não está suficientemente fria.
3. LED verde (se fornecido): indica que o aparelho está ligado.
4. Botão luminoso amarelo/laranja (se fornecido): ativa/desativa a função de congelação rápida.

IMPORTANTE: sempre que utilizar o aparelho como frigorífico certifique-se de que a função "Congelação Rápida" está desativada para evitar a quebra de garrafas.

A configuração exata do painel de comandos pode variar consoante os modelos.

Ligar o aparelho

- A temperatura do produto vem configurada de fábrica para o congelamento ideal à temperatura de $-18\text{ }^{\circ}\text{C}$.
- Ligue o aparelho na tomada.
- O LED verde (se fornecido) acende-se.
- Além disso, o LED vermelho (se fornecido) também se acende porque a temperatura no interior do aparelho ainda não está suficientemente fria para o armazenamento de alimentos. O LED vermelho apaga-se normalmente durante as primeiras seis horas após o aparelho ter sido ligado.
- Após ligar o produto à corrente elétrica e uma vez atingida a temperatura ideal, certifique-se de que o botão CONGELAÇÃO RÁPIDA não é premido (o LED amarelo, se fornecido, está apagado).
- Coloque os alimentos apenas quando o LED vermelho (se fornecido) se apagar.

Nota: Como a junta é de vedação, não poderá voltar a abrir a porta do aparelho imediatamente após tê-la fechado. Espere alguns minutos antes de reabrir a tampa do aparelho.

Regular a temperatura

Selecione a temperatura correta utilizando o termóstato. Este aparelho pode ser utilizado quer como congelador, quer como frigorífico.



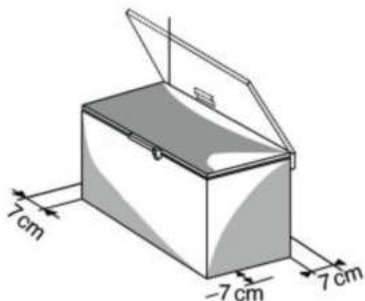
- Para utilizar o aparelho como congelador, regule o termóstato para a posição "freezer" (congelador). Nesse caso, o aparelho deve ser utilizado para o armazenamento de alimentos congelados, congelar alimentos frescos e fazer gelo.

A temperatura interna pode ser regulada entre $-14\text{ }^{\circ}\text{C}$ e $-22\text{ }^{\circ}\text{C}$ (dependendo das condições atmosféricas, este intervalo de temperatura poderá variar ligeiramente)

- A. Puxador
- B. Fecho (caso exista)
- C. Junta
- D. Tampa do tubo de drenagem da água de descongelação (caso exista)
- E. Painel de comandos
- F. Cesto (caso exista)
- G. Condensador (situado na parte posterior)

INSTALAÇÃO

- Consulte o capítulo "ANTES DE USAR O APARELHO".
- Desembale o aparelho.
- Retire os 4 espaçadores inseridos entre a porta e o aparelho.



- Certifique-se de que a tampa do dreno da água de descongelação (se existir) está posicionada corretamente (4).
- Para uma melhor operação do aparelho e para evitar danos quando abre a tampa, deixe um espaço mínimo de 7 cm até à parede atrás e 7 cm dos lados.
- Insira os acessórios (se fornecidos).
- Antes de utilizar o aparelho, limpe o seu interior.

- Para utilizar o aparelho como frigorífico, regule o termóstato para a posição "cooler" (frigorífico). Nesse caso, o aparelho deve ser utilizado para o armazenamento de alimentos frescos e de bebidas.

A temperatura interna pode ser regulada entre 0 °C e + 6 °C (dependendo das condições atmosféricas, este intervalo de temperatura poderá variar ligeiramente)

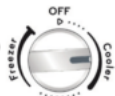
- Para desligar o aparelho, regule o termóstato para a posição OFF (Desligar).

Neste caso, o produto já está ligado à fonte de alimentação elétrica. IMPORTANTE: sempre que utilizar

o aparelho como frigorífico certifique-se de que a função "Congelação Rápida" está desativada para evitar a quebra de garrafas.

EM CASO DE NÃO UTILIZAÇÃO DO APARELHO

Desligue o aparelho da corrente elétrica, despeje-o, descongele-o (se necessário) e limpe-o. Mantenha a porta aberta para que o ar circule no interior dos compartimentos. Evitará, assim, a formação de mofo, maus odores e a oxidação (escurecimento) das paredes internas.



UTILIZAÇÃO COMO FRIGORÍFICO

Antes de alterar a utilização de congelador para frigorífico certifique-se de que:

1. certifique-se de que não existem alimentos congelados no interior da cavidade para evitar a descongelação indesejada dos mesmos.

2. Descongele e limpe o aparelho para evitar a estagnação de água no fundo do aparelho.

Nota: Em caso de humidade elevada, é possível que se forme alguma condensação nas paredes e no fundo do compartimento do aparelho. Tal é absolutamente normal, não colocando, de modo algum, em perigo o funcionamento do aparelho.

Nesse casos, é aconselhável fechar os recipientes que contenham líquidos (p. ex.: panelas com caldos), cozinhar os alimentos com elevado conteúdo de humidade (p. ex.: vegetais).

IMPORTANTE: sempre que utilizar o aparelho como frigorífico certifique-se de que a função "Congelação Rápida" está desativada para evitar a quebra de garrafas.



UTILIZAÇÃO COMO CONGELADOR

ARMAZENAMENTO DE ALIMENTOS CONGELADOS

Antes de colocar alimentos congelados no interior da cavidade certifique-se de que o aparelho está definido para utilização como congelador (consulte a secção "Regular a Temperatura") e que o LED vermelho não está aceso.

ANTES DE ALTERAR A UTILIZAÇÃO DE FRIGORÍFICO PARA CONGELADOR CERTIFIQUE-SE DE QUE NÃO EXISTEM QUAISQUER ALIMENTOS OU GARRAFAS NO INTERIOR DA CAVIDADE PARA EVITAR A DESCONGELAÇÃO INDESEJADA DOS ALIMENTOS OU A QUEBRA DAS GARRAFAS.

Consulte a tabela no aparelho (se fornecida).

Classificação dos alimentos congelados

1-3	
4-7	
8-12	

Coloque e classifique os alimentos congelados; As embalagens devem indicar a data de armazenamento, para permitir a utilização dentro dos prazos de validade.

Conselhos sobre o armazenamento de alimentos congelados

Quando adquirir alimentos congelados:

- Certifique-se de que a embalagem não está danificada (alimentos congelados em embalagens danificadas podem estar deteriorados).
- Se uma embalagem estiver inchada ou mostrar sinais de humidade, significa que não foi conservada nas melhores condições e pode ter sofrido um início de descongelação.
- Quando fizer compras, deixe a compra de alimentos congelados para o fim e transporte os alimentos num saco térmico de frio.
- Em casa, coloque os alimentos congelados imediatamente no aparelho.
- Evite, ou reduza ao mínimo as variações de temperatura. Respeite a data de validade impressa na embalagem.
- Siga sempre as instruções de armazenamento impressas na embalagem.

Nota:

Os alimentos descongelados ou parcialmente descongelados devem ser consumidos de imediato. Não torne a congelar a menos que os alimentos sejam cozinhados após terem descongelado. Uma vez cozinhados, os alimentos descongelados podem ser congelados de novo.

Se ocorrer uma falha de corrente prolongada:

- Não abra a tampa do aparelho a não ser para colocar acumuladores de frio (se incluídos) sobre os alimentos congelados à direita e à esquerda do aparelho. Isto permite retardar o aumento da temperatura.

CONGELAR ALIMENTOS

Antes de proceder à congelação de alimentos no interior da cavidade certifique-se de que o aparelho está definido para utilização como congelador (consulte a secção "Regular a Temperatura") e que o LED vermelho não está aceso.

Preparar alimentos frescos para congelar

- Antes de congelar, embrulhe bem os alimentos em: folha de alumínio, película transparente, sacos de plástico estanques ao ar e à água, recipientes de polietileno com tampa desde que sejam adequados para congelar alimentos.

- Os alimentos devem estar frescos, maduros ou ser de primeira qualidade para obter alimentos congelados de alta qualidade.
- Os vegetais e fruta frescos devem ser preferencialmente congelados logo que sejam colhidos, para manter o total valor nutricional original, a consistência, a cor e o sabor.
- Deixe sempre que os alimentos quentes arrefeçam antes de os colocar no aparelho.

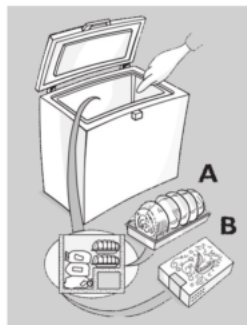
Congelar alimentos frescos

- Coloque os alimentos a congelar em contacto direto com as paredes verticais do aparelho:

- A.** alimentos a congelar,
- B.** alimentos já congelados.

- Evite colocar alimentos a congelar em contacto direto com alimentos já congelados.
- Para obter uma congelação mais rápida e melhor, divida os alimentos em pequenas porções; esta medida também lhe será útil quando pretender utilizar os alimentos congelados.

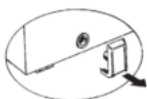
1. Pressione o botão de congelação rápida, pelo menos, 24 horas antes de colocar alimentos frescos no aparelho.
2. Coloque os alimentos a congelar no interior do aparelho e mantenha a tampa do mesmo fechada durante 24 horas. A função "Congelação Rápida" desliga-se automaticamente após cerca de 50 horas.



DESCONGELAR O APARELHO

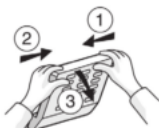
O aparelho deve ser descongelado quando a espessura de gelo nas paredes atingir os 5-6 mm.

- Desligue o aparelho da tomada.
- Retire as embalagens de comida do aparelho e embrulhe-as juntas em papel e guarde-as num local fresco ou num saco térmico.
- Deixe a tampa do aparelho aberta.
- Retire a tampa interna do dreno da água de descongelação (depende do modelo).
- Retire a tampa externa do dreno da água de descongelação (depende do modelo) e reposicione-a conforme se apresenta na figura.
- Coloque um recipiente sob o tubo de drenagem para a recolha da água residual. Se previsto, utilize o separador.
- Acelere a descongelação usando uma espátula para soltar o gelo das paredes do aparelho.
- Retire o gelo do fundo do aparelho.
- Para evitar danos permanentes no interior do aparelho, não utilize instrumentos metálicos pontiagudos ou afiados para remover o gelo.
- Não utilize produtos abrasivos nem aqueça o interior artificialmente.
- Seque bem o interior do aparelho.
- Ao terminar a descongelação, torne a colocar a tampa.



TROCAR A LÂMPADA DA TAMPA (se existir)

- Desligue o aparelho da tomada.
- Retire o difusor seguindo as indicações da figura na sequência indicada.
- Desaperte a lâmpada e substitua-a por uma idêntica com os mesmos watts e volts.
- Instale o difusor novamente e ligue o aparelho à tomada.



SERVIÇO PÓS-VENDA

Antes de contactar o Serviço Pós-Venda:

1. Verifique se não é possível resolver a avaria pessoalmente.
2. Desligue e volte a ligar o aparelho para verificar se o problema ficou resolvido. Caso o problema persista, desligue o aparelho e aguarde cerca de uma hora antes de voltar a ligá-lo.
3. Se o problema persistir após estas ações, contacte o Serviço Pós-Venda.

GUIA DE RESOLUÇÃO DE PROBLEMAS

1. O LED vermelho (se fornecido) permanece aceso.

- Houve uma falha de energia?
- A descongelação está em curso?
- A tampa do aparelho está devidamente fechada?
- O aparelho está situado junto a uma fonte de calor?
- O termostato está na posição correta?
- A grelha de ventilação e o condensador estão limpos?

2. O aparelho é demasiado ruidoso.

- O aparelho está perfeitamente na horizontal?
- O aparelho está em contacto com mobília ou objetos que possam provocar vibrações?
- A embalagem na parte inferior do aparelho foi retirada?

Nota: O som de gorgolejo no circuito de refrigeração após o compressor parar, é perfeitamente normal.

3. O LED verde (se fornecido) está apagado e o produto não funciona.

- Houve uma falha de energia?
- A ficha está inserida corretamente na tomada?
- O cabo de alimentação está íntato?

4. O LED verde (se fornecido) está apagado e o produto funciona.

- O LED verde está avariado. Contacte o Serviço Pós-Venda para efetuar a substituição.

5. O compressor funciona ininterruptamente.

- Foram colocados alimentos quentes dentro do aparelho?
- A porta do aparelho permaneceu aberta durante muito tempo?
- O aparelho foi colocado numa divisão demasiado quente ou junto a uma fonte de calor?
- O termostato está na posição correta?
- O botão de congelação rápida (se previsto) foi inadvertidamente premido?

6. Excessiva formação de gelo nos rebordos superiores.

- As tampas do dreno de descongelação estão posicionadas corretamente?
- A tampa do aparelho está devidamente fechada?
- O vedante da tampa do aparelho está danificado ou deformado?
(Consulte o capítulo "Instalação")
- As 4 peças de proteção foram removidas?
(Consulte o capítulo "Instalação")

7. Formação de condensação nas paredes externas do aparelho

- É normal que se forme condensação em determinadas condições atmosféricas (humidade acima de 85%) ou se o aparelho estiver instalado num ambiente húmido ou mal ventilado. O desempenho do aparelho não é afetado.

8. A camada de gelo nas paredes internas do produto não é uniforme.

- Este fenómeno é normal.

SERVIÇO PÓS-VENDA

Antes de contactar o Serviço Pós-Venda:

1. Verifique se não é possível resolver a avaria pessoalmente.
2. Desligue e volte a ligar o aparelho para verificar se o problema ficou resolvido. Caso o problema persista, desligue o aparelho e aguarde cerca de uma hora antes de voltar a ligá-lo.
3. Se o problema persistir após estas ações, contacte o Serviço Pós-Venda.

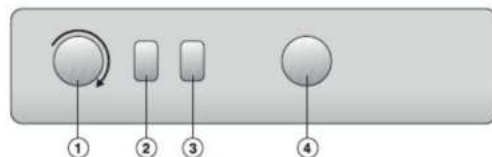
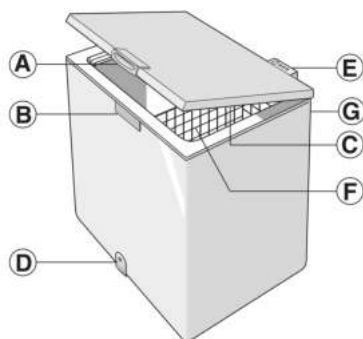
Indique:

- a descrição da avaria,
- o modelo,
- o número Service (o número que encontra depois da palavra SERVICE na chapa de características situada na parte posterior do aparelho)
- a sua morada completa,
- o seu número de telefone e o indicativo da área.

SERVICE 0000 000 00000



BRUKSANVISNING



1. Termostat: Den kan användas för att justera den invändiga temperaturen i apparaten.
2. Röd lysdiod (i förekommande fall): Anger att den invändiga temperaturen i apparaten inte är tillräckligt låg.
3. Grön lysdiod (i förekommande fall): Anger att apparaten är på.
4. Gulorange tänd knapp (i förekommande fall): Aktiverar/avaktiverar snabbinfrysningsfunktionen.

VIKTIGT: När produkten används som kyl ska man kontrollera att snabbinfrysningsfunktionen inte är aktiverad för att undvika att flaskglas spricker.

Kontrollpanelens utförande kan variera beroende på modell.

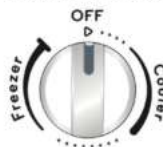
Slå på apparaten

- Apparaten är fabriksinställd för optimal frysfunktion vid en temperatur på -18°C .
- Anslut stickkontakten till eluttaget.
- Den gröna lysdioden tänds (i förekommande fall).
- Även den röda lysdioden tänds (i förekommande fall) eftersom temperaturen inuti apparaten ännu inte är tillräckligt låg för livsmedelsförvaring. Den röda lysdioden släcks normalt inom sex timmar när apparaten slås på.
- Försäkra att snabbinfrysningsknappen inte är intryckt (i förekommande fall att den gula LED-knappen är avstängd) efter att ha tillslutit apparaten till elnätet och efter att optimal temperatur har uppnåtts.
- Lägg inte in livsmedel i apparaten förrän den röda lysdioden (i förekommande fall) har slocknat.

Anmärkning: Eftersom tätninglisten är hermetisk går det inte att öppna apparatens dörr direkt efter att den har stängts. Vänta några minuter innan du öppnar locket igen.

Temperaturjustering

Välj korrekt förvaringstemperatur med hjälp av termostaten. Denna produkt kan användas både som frys och som kyl.

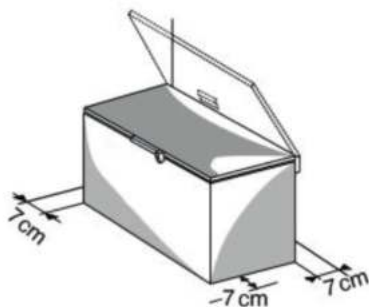


- För att använda produkten som frys, ställ termostaten i läget "frys". I så fall ska produkten användas för att förvara fryst mat, för att förvara infrysad färsk mat och för att göra is. **Den inre temperaturen kan ställas in mellan -14°C och -22°C** (beroende på omgivningsförhållandena kan detta intervall variera något)
- För att använda produkten som kyl, ställ termostaten i läget

- A. Handtag
- B. Lås (i förekommande fall)
- C. Tätninglist
- D. Plugg till frostvattnets avrinningspip (i förekommande fall)
- E. Kontrollpanel
- F. Korg (i förekommande fall)
- G. Kondensor (placerad på baksidan)

INSTALLATION

- Se kapitlet "INNAN APPARATEN ANVÄNDS".
- Avlägsna emballaget.
- Ta bort de fyra distanselementen som sitter mellan apparaten och dörren.



- Försäkra dig om att pluggen till frostvattnets avrinningspip (i förekommande fall) sitter korrekt (4).
- Lämnä minst 7 cm frirum från den bakre väggen och på sidorna för att garantera att apparaten fungerar optimalt och för att undvika skador på locket när det öppnas.
- Sätt dit tillbehören (i förekommande fall).
- Rengör apparatens insida före användning.

"kyl". I så fall ska produkten användas för att förvara färsk mat och drycker.

Den inre temperaturen kan ställas in mellan 0°C och +6°C (beroende på omgivningsförhållandena kan detta intervall variera något)

- För att stänga av produkten, sätt termostaten i läget OFF.

I så fall är produkten redan ansluten till elnätet.

VIKTIGT: När produkten används som kyl ska man kontrollera att snabbinfrysningsfunktionen inte är aktiverad för att undvika att flaskglas spricker.

ANVÄNDNING SOM KYL



Innan omkoppling från fryr till kyl, gör följande:

1. Kontrollera att det inte finns fryst mat inuti produkten för att undvika oönskad upptining av mat.
2. Fropa av och rengör produkten för att undvika vattenansamling på botten.

Anmärkning: Vid hög fukthalt kan det hända att det bildas kondens inuti apparaten på båda väggarna och på botten av utrymmet. Detta är normalt och påverkar inte apparatens funktion på något sätt.

I sådana fall råder vi till att stänga alla behållare som innehåller vätska (t.ex: kastruller med buljong) och packa in matvaror med hög fukthalt (t.ex: grönsaker).

VIKTIGT: När produkten används som kyl ska man kontrollera att snabbinfrysningsfunktionen inte är aktiverad för att undvika att flaskglas spricker.

ANVÄNDNING SOM FRYR



FÖRVARING AV FRYST MAT

Innan fryst mat läggs in i utrymmet, kontrollera att produkten är inställd i frysläge (se avsnittet "Justering av temperatur") och att den röda lysdioden inte är tänd.

INNAN OMKOPPLING FRÅN KYL TILL FRYR, KONTROLLERA ATT DET INTE FINNS MAT ELLER FLASKOR I UTRYMMET FÖR ATT UNDVIKA OÖNSKAD INFrysNING AV MAT ELLER ATT FLASKGLAS SPRICKER.

Se tabellen på apparaten (i förekommande fall).
Märkning av fryst mat

1-3	
4-7	
8-12	

Märk den frysta maten och lägg in i frysen. Förvaringsdatumet ska anges på förpackningen så att de kan användas inom utgångstiden.

Tips för förvaring av frysta livsmedel

Att tänka på när du köper fryst mat:

- Försäkra dig om att förpackningen eller omslaget är intakt eftersom kvaliteten på livsmedlet annars kan ha försämrats. Om förpackningen är skrovlig eller har fuktfläckar har livsmedlet inte förvarats på optimalt sätt och det kan ha börjat tina.
- Planera din runda i livsmedelsaffären så att du går till frysdiskens det sista du gör och använd fryspåsar för hemtransporten.
- Lägg in frysta livsmedel i apparaten så fort du kommer hem.
- Se till att temperaturvariationerna i matvarorna blir så små som möjligt.
- Respektera den datummärkning som anges på förpackningen.
- Följ alltid anvisningarna om frysförvaring som finns på matförpackningen.

Anmärkning:

Konsumera livsmedel som tinat helt eller delvis omedelbart.

Frys inte in upptinade livsmedel på nytt såvida de inte först har tillagats. När upptinade livsmedel har tillagats kan de frysas in på nytt.

Vid längre strömavbrott:

- **Öppna inte apparatens lock, med undantag för att placera frysblock (finns på vissa modeller) ovanpå de infrysade livsmedlen på höger och vänster sida av apparaten. Detta gör att temperaturen ökar långsammare.**

FRYSA IN MAT

Innan infrysning av mat i utrymmet, kontrollera att produkten är inställd i frysläge (se avsnittet "Justering av temperatur") och att den röda lysdioden inte är tänd.

Förbereda färsk livsmedel för infrysning

- Före infrysning, slå in och förslut färsk livsmedel i: aluminiumfolie, plastfolie, vattentäta och lufttäta plastpåsar, behållare av plast med lock, förutsatt att dessa är lämpliga för infrysning av mat.

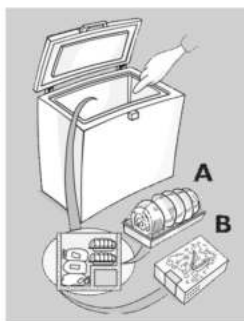
- För bästa infrysningsresultat ska matvarorna vara färska och av hög kvalitet.
- Färska grönsaker och färsk frukt bör frysas in direkt efter att de har plockats för att behålla samma näringsvärde, konsistens, färg och smak.
- Låt alltid varm mat svalna innan den läggs in i apparaten.

Infrysning av färska livsmedel

- Placera mat som ska frysas in så att de är i direktkontakt med apparatens sidoväggar:

- A.** mat som ska frysas in,
- B.** mat som redan är fryst.

- Undvik att placera mat som ska frysas in i direktkontakt med mat som redan är fryst.
- Fördela maten som ska frysas in i små portioner för att göra infrysningen effektivare och snabbare. Detta gör det även lättare när det är dags att använda de frysta matvarorna.

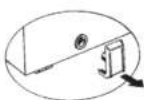


1. Vi rekommenderar att du trycker på snabbinfrysningsknappen 24 timmar innan du lägger in färsk mat i apparaten.
2. Lägg in maten som ska frysas in och håll apparatens lock stängt i 24 timmar. Snabbinfrysningsfunktionen stängs av automatiskt efter ungefär 50 timmar.

AVFROSTNING AV APPARATEN

Vi rekommenderar att apparaten avfrostras när islagret har blivit 5–6 mm tjockt.

- Skilj apparaten från elnätet.
- Ta ut alla matförpackningar från apparaten, slå in dem i tändningspapper tätt intill varandra och lägg dem på en mycket sval plats eller i en frysväska.
- Låt apparatens lock vara öppet.
- Ta bort den invändiga pluggen till frostvattnets avrinningspip (finns på vissa modeller).
- Ta bort den externa pluggen till frostvattnets avrinningspip (finns på vissa modeller) och placera den som på bilden.
- Placera en skål under avrinningspipen för att samla upp vatten. Där sådan finns, använd en separator.
- Påskynda avfrostningen genom ta bort is från innerpanelerna med en spatel.
- Ta bort is på botten av apparaten.
- För att undvika permanent skada på apparatens insida, använd inte spetsiga eller vassa metallinstrument för att avlägsna isen.
- Använd inte repande produkter och värm inte upp apparaten invändigt.
- Torka noggrant apparatens insida.
- Sätt tillbaka pluggen när avfrostningen är färdig.



BYTA LAMPAN PÅ LOCKET (finns på vissa modeller)

- Skilj apparaten från elnätet.
- Ta bort lampskyddet genom att följa anvisningarna på bilden i angiven ordning.
- Skruva av glödlampen och byt ut den mot en likadan lampa med samma watt och spänning.
- Sätt tillbaka lampskyddet och anslut apparaten till elnätet.

KUNDTJÄNST

Innan du kontaktar kundtjänsten:

1. Försök att åtgärda felet på egen hand.
2. Sätt på apparaten igen för att kontrollera om felet har åtgärdats. Om så inte är fallet drar du ut kontakten ur eluttaget, låter apparaten stå i en timme och gör sedan om

försöket.

3. Om du inte lyckas åtgärda felet på egen hand kan du kontakta kundservice.

FELSÖKNING

1. Den röda lysdioden (i förekommande fall) lyser med fast sken.

- Är det strömavbrott?
- Pågår avfrostning?
- Är apparatens lucka ordentligt stängd?
- Står apparaten i närheten av en värmekälla?
- Är termostaten inställd på rätt sätt?
- Är ventilationsgallret och kondensorn rena?

2. Apparaten bullrar för mycket.

- Står apparaten i väg?
- Står apparaten i kontakt med möbler eller föremål som kan orsaka vibrationer?
- Har emballaget tagits bort från apparatens undersida?

Anmärkning: Det är normalt att det uppstår ett gurglande ljud från kylkretsen efter att kompressorn stannat.

3. Den gröna lysdioden (i förekommande fall) är släckt och apparaten fungerar inte.

- Är det strömavbrott?
- Är stickkontakten ordentligt isatt i eluttaget?
- Är elsladden skadad?

4. Den gröna lysdioden (i förekommande fall) är släckt men apparaten fungerar.

- Den gröna lysdioden är trasig. Kontakta kundservice för att byta ut den.

5. Kompressorn är igång hela tiden.

- Har varm mat lagts in i apparaten?
- Har apparatens lucka stått öppen under en längre tid?
- Har apparaten placerats i ett för varmt rum eller i närheten av en värmekälla?
- Är termostaten inställd på rätt sätt?
- Har du av misstag tryckt in snabbinfrysningsknappen (i förekommande fall)?



6. Det bildas för mycket is på de övre kanterna.

- Är pluggarna till frostvattnets avrinningspip korrekt placerade?
- Är apparatens lucka ordentligt stängd?
- Är apparatens lucktätning skadad eller deformerad? (Se kapitlet "Installation")
- Har de 4 skydden tagits bort? (Se kapitlet "Installation")

7. Kondensbildning på apparatens ytterväggar

- Det är normalt att kondens bildas vid vissa atmosfäriska tillstånd (luftfuktighet över 85 %) eller om apparaten står i ett fuktigt eller dåligt ventilerat rum. Detta påverkar inte apparatens prestanda.

8. Frostlagret på frysens väggar är inte jämntjockt.

- Detta fenomen är helt normalt.

KUNDTJÄNST

Innan du kontaktar kundtjänsten:

1. Försök att åtgärda felet på egen hand.
2. Sätt på apparaten igen för att kontrollera om felet har åtgärdats. Om så inte är fallet drar du ut kontakten ur eluttaget, låter apparaten stå i en timme och gör sedan om försöket.
3. Om du inte lyckas åtgärda felet på egen hand kan du kontakta kundservice.

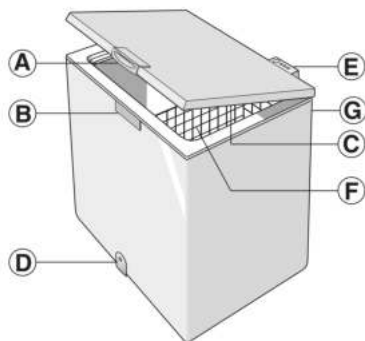
Uppge:

- vilken typ av fel det rör sig om,
- modell,
- Servicenumret (denna kod finns efter ordet SERVICE på typskylten som finns på baksidan av apparaten)
- fullständig adress;
- telefon- och riktnummer.

SERVICE 0000 000 00000



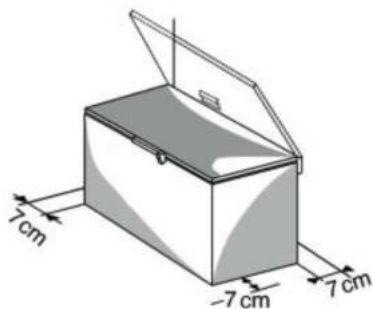
BRUKERVEILEDNING



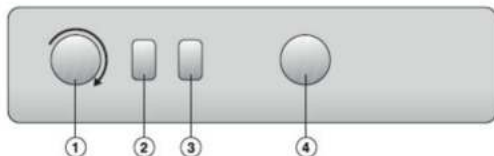
- A. Håndtak
- B. Lås (hvis den medfølger)
- C. Tetningslist
- D. Propp for drenering av smeltevann (hvis den medfølger)
- E. Kontrollpanel
- F. Kurv (hvis den medfølger)
- G. Konsensator (på baksiden)

MONTERING

- **Vennligst se kapittelet "FØR APPARATET TAS I BRUK".**
- **Fjern apparatet fra emballasjen.**
- **Fjern de 4 avstandsstykkene mellom døren og apparatet.**



- Påse at pluggen for drenering av smeltevann (hvis denne medfølger) er riktig plassert (4).
- La det være et rom på minst 7 cm fra bakveggen og 7 cm ved sidene for at apparatet skal fungere best mulig og for å unngå skade når lokket åpnes.
- Monter tilbehøret (hvis dette medfølger).
- Rengjør apparatet på innsiden før bruk.



1. Termostat: den kan benyttes for justere den innvendige temperaturen til apparatet.
2. Rød LED-lampe (hvis den finnes): Indikerer at temperaturen i apparatet enda ikke er kald nok.
3. Grønn LED-lampe (hvis den finnes): viser at apparatet er slått på.
4. Gul/oransje lysknapp (hvis den finnes): aktiverer/deaktiverer funksjonen fast freeze (hurtig nedfrysing).

VIKTIG: når produktet brukes som en kjøler, vennligst kontroller at funksjonen fast freeze (hurtig nedfrysing) ikke er aktivert for å unngå at flasker sprekker.

Den nøyaktige utformingen av betjeningspanelet kan variere fra modell til modell.

Påslåing av apparatet

- Apparatet er forhåndsinnstilt ved fabrikk til en optimal frysertemperatur på -18°C .
- Koble apparatet til strømmettet.
- De grønne LED-lampene tennes (noen versjoner).
- Også den røde LED-lampen (ved noen modeller) vil tennes fordi temperaturen inne i apparatet ikke ennå er tilstrekkelig lav for å oppbevare matvarer. Den røde LED-lampen slår seg vanligvis av i løpet av de første seks timene etter at apparatet er slått på.
- Etter at apparatet er koplet til hovedstrømforsyningen og de optimale temperaturene er nådd, pass på at fast freeze -knappen er trykket ned (den gule LED-lampen, hvis den finnes, er slått av).
- Legg inn matvarene først når den røde LED-lampen (ved noen versjoner) er slukket.

Merk: Da tetningslistene skaper et vakuüm, er det ikke mulig å åpne døren på apparatet rett etter at du har lukket den. Vent noen minutter før du åpner lokket på apparatet på nytt.

Temperaturjustering

Bruk termostaten for å velge den ideelle oppbevaringstemperaturen.

Dette produktet kan benyttes både som fryser og som kjøler.



- For å bruke produktet som fryser, still inn termostaten i posisjonen "fryser". I dette tilfellet må produktet brukes for å oppbevare frossen mat, for å fryse ned fersk mat og for å lage is. **Den innvendige temperaturen kan stilles inn på mellom -14°C og -22°C** (avhengig av miljøforholdene, dette intervallet kan variere noe).
- For å bruke produktet som kjøler, still inn termostaten i

posisjonen "kjøler". I dette tilfellet må produktet benyttes for å oppbevare fersk mat og drikke.

Den innvendige temperaturen kan stilles inn på mellom 0°C og +6°C (avhengig av miljøforholdene, dette intervallet kan variere noe)

- Still termostaten inn på posisjonen AV for å slå av produktet. **I dette tilfellet er produktet allerede koplet til kraftforsyningen.**

VIKTIG: når produktet brukes som en kjøler, vennligst kontroller at funksjonen fast freeze (hurtig nedfrysing) ikke er aktivert for å unngå at flasker sprekker.

NÅR APPARATET IKKE ER I BRUK

Frakoble apparatet fra strømforsyningen, tøm det, avrim det (om nødvendig) og rengjør det. La dørene stå åpne, slik at luften kan sirkulere inne i seksjonene. Dette vil hindre at det dannes mugg og dårlig lukk og en oksidering (sverting) av de innvendige veggene.

BRUKT SOM KJØLER



Før du skifter fra fryser til kjøler vennligst:

1. kontroller at det ikke finnes frossen mat inne i rommet for å unngå uønsket tining av maten.
2. avrim og gjør produktet rent for å unngå at det ligger igjen vann i bunnen.

Merk: Ved svært høye nivå av fuktighet, er det mulig at det kan danne seg kondens inne i apparatet, både på veggene og i bunnen av rommet. Det er helt naturlig og har ingen innvirkning på driften av apparatet. I det tilfellet anbefales det å lukke beholdere som inneholder væsker (f.eks.: gryter med

suppe), pakke inn matvarer med høyt vanninnhold (f.eks.: grønnsaker).

VIKTIG: når produktet brukes som en kjøler, vennligst kontroller at fast freeze-funksjonen ikke er aktivert for å unngå at flasker sprekker.

BRUK SOM FRYSER



OPPBEVARING AV FROSSEN MAT

Før du plasserer frossen mat inne i rommet, kontroller at produktet er stilt inn på fryser (se "Regulering av temperaturen") og at det røde lyset ikke er tent.

FØR DU SKIFTER FRA BRUK SOM KJØLER TIL BRUK SOM FRYSER, VENNLIGST KONTROLLER AT DET IKKE BEFINNER SEG MAT ELLER FLASKER INNE I ROMMET FOR Å UNNGÅ UØNSKET FRYSING AV MAT ELLER AT FLASKENE SPREKKER.

Se tabellen på apparatet (hvis den finnes).
Klassifisering av frosne matvarer

1-3			
4-7			
8-12			

Merk frysevarene og legg de inn i apparatet og klassifiser de; Lagringsdatoen bør angis på pakkene, slike at de kan brukes innenfor utløpsdatoen.

Råd for oppbevaring av frossen mat

Når du kjøper frosne matvarer:

- Påse at innpakningen ikke er ødelagt (frossen mat i ødelagt innpakning kan ha blitt dårlig). Hvis pakken har est opp eller har fuktige flekker, er det mulig at maten ikke har vært lagret på beste måte slik at den alt har begynt å tine.
- Vent til slutten av handleturen med å kjøpe frossen mat, og transporter produktene i isolert kjølebagg.
- Når du kommer hjem bør du legge frossen mat i apparatet med en gang.
- Unngå eller reduser variasjoner i temperaturen til et minimum.
Ta hensyn til best-før-datoen på pakken.
- Lagre maten i samsvar med lagringsinformasjonen på pakken.

Merk:

Helt eller delvis tint mat må spises umiddelbart.

Du må ikke fryse tint mat på nytt, med mindre den kokes etter tining. Når den er tilberedt, kan tintet mat fryses på nytt.

Hvis det er et langt strøbrudd:

- **Du må ikke åpne døren til apparatet, bortsett fra når du skal plassere kjøleelementene (enkelte versjoner) over de frosne matvarene, til høyre og til venstre i apparatet. På denne måten vil temperaturøkningen i apparatet reduseres til et minimum.**

INNFrysING AV MAT

Før du fryser ned mat inne i rommet, kontroller at produktet er stilt inn på fryser (se "Regulering av temperaturen") og at det røde lyset ikke er tent.

Forberedelse av ferske matvarer for innfrysing

- Før du fryser fersk mat, bør du pakke og forsegle maten: aluminiumsfolie, plastfolie, luft- og vanntette plastposer, polyetylen bokser med lokk, så sant de er egnet til innfrysing av matvarer.

- Mat må være fersk, moden og av beste kvalitet for å få frossen mat av høy kvalitet.
- Ferske grønnsaker og frukt bør fortrinnsvis fryses så snart de plukkes for å bevare den opprinnelige næringsverdien, konsistensen, fargen og smaken.
- Varm mat må alltid avkjøles før den legges i apparatet.

Innfrysing av fersk mat

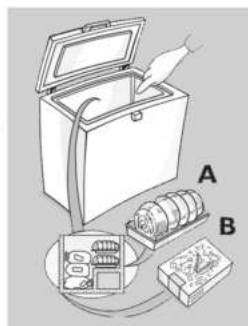
- Plasser matvarene som skal fryses inn i direkte kontakt med de vertikale veggene i apparatet:

A. matvarer som skal fryses,

B. matvarer som allerede er frosne.

- Unngå å plassere mat som skal fryses inn, i direkte kontakt med mat som allerede er frossen.
- For å oppnå rask og effektiv innfrysing, anbefales det å lage små porsjonspakker; dette rådet kommer også til nytte når de frosne matvarene skal brukes.

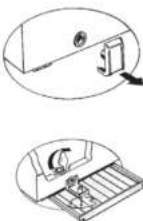
1. Trykk på knappen for fast freeze (hurtig innfrysing) minst 24 timer før matvarene skal fryses inn.
2. Plasser maten som skal fryses ned og hold lokket til apparatet lukket i 24 timer. Funksjonen Fast Freeze (rask innfrysing) slås av automatisk etter omtrent 50 timer.



AVRIME APPARATET

Apparatet bør avrimes når is-tykkelsen på veggene når 5–6 mm.

- Koble komfyrtoppen fra strømmettet.
- Fjern pakkene med mat fra apparatet og pakk de tett sammen i avispapir og oppbevar de på et svært kaldt sted eller i en isolert kjølebagg.
- La lokket på apparatet være åpent.
- Fjern den innvendige proppen for drenering av vann (avhengig av modell).
- Fjern den utvendige proppen for drenering av vann (avhengig av modell) og plasser den som vist i figuren.
- Plasser en bolle under dreneringskanalen for å samle opp restvannet. På enkelte versjoner kan skilleveggen brukes.
- Sett fart på avrimingen ved å bruke en slikkepott til å løsne isen fra apparatets vegger.
- Fjern isen fra bunnen av apparatet.
- For å unngå varig skade på apparatets indre, ikke bruk spisse eller skarpe metallinstrumenter for å fjerne isen.
- Ikke bruk slipende midler eller varm opp interiøret kunstig.
- Tørk apparatets innvendige deler grundig.
- Sett pluggen tilbake på plass når avrimingen er avsluttet.



SKIFTE AV LED-LYSETS LYSEPÆRE (hvis denne medfølger)

- Koble komfyrtoppen fra strømmettet.
- Fjern lampens deksel ved å følge sekvensen til trinnene som vist på figuren.
- Skru løs lyspæra og erstatt den med en identisk pære med samme wattforbruk og spenning.
- Monter dekelet tilbake på plass og sett inn apparatets støpsel.

ETTERSALGSSERVICE

Før serviceavdelingen kontaktes:

1. Kontroller om du kan løse problemet på egen hånd.
2. Slå apparatet på igjen for å se om problemet er løst. Hvis ikke, kobler du apparatet fra strømforsyningen og venter i omtrent en time før du skrur det på igjen.
3. Hvis feilen vedvarer etter dette, tar du kontakt med serviceavdelingen.

FEILSØKINGSLISTE

1. Det røde LED-lampen (hvis den finnes) fortsetter å lyse.

- Er det strømbrudd?
- Pågår avrimingen?
- Er apparatets lokk ordentlig lukket?
- Er apparatet plassert i nærheten av en varmekilde?
- Er termostaten riktig innstilt?
- Er ventilasjonsgitteret og kondensatoren ren?

2. Apparatet lager for mye støy.

- Står apparatet helt vannrett?
- Er apparatet i kontakt med andre møbler eller gjenstander som kan forårsake vibrasjoner?
- Har emballasjen blitt fjernet fra undersiden av apparatet?

Merk: Gurglende lyder fra kjølekretsen etter at kompressoren kopler seg ut er helt normalt.

3. Den grønne LED-lampen (hvis den finnes) lyser ikke og apparatet virker ikke.

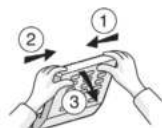
- Er det strømbrudd?
- Har støpselet blitt satt i riktig?
- Er strømledningen intakt?

4. Den grønne LED-lampen (hvis den finnes) lyser ikke og apparatet virker.

- Den grønne LED-lampen er ødelagt. Kontakt Etter-salgsservice for utskifting.

5. Kompressoren fungerer uavbrutt.

- Har varme matvarer blitt lagt i apparatet?
- Har apparatets lokk stått åpent i lang tid?
- Er apparatet plassert i et rom som er altfor varmt eller i nærheten av varmekilder?
- Er termostaten riktig innstilt?
- Er det ved en feiltakelse blitt trykket på knappen for fast freeze (hurtig innfrysing) (avhengig av modell)?



6. For mye is på den øvre kanten.

- Er dreneringspluggene for avrimingsvann plassert riktig?
- Er apparatets lokk ordentlig lukket?
- Er tetningen på apparatets lokk skadet eller deformert? (Se kapittel «Installasjon»)
- Har de 4 beskyttelsesstykkene blitt fjernet? (Se kapittel «Installasjon»)

7. Dannelse av kondens på de utvendige veggene på apparatet

- Det er normalt at det dannes kondens under visse atmosfæriske forhold (luftfuktighet over 85 %) eller hvis apparatet befinner seg i et fuktig eller dårlig ventilert rom. Dette har ingen innvirkning på apparatets ytelse.

8. Rimlaget innvendig i apparatet er ujevnt.

- Dette fenomenet er helt normalt.

ETTERSALGSSERVICE

Før serviceavdelingen kontaktes:

1. Kontroller om du kan løse problemet på egen hånd.
2. Slå apparatet på igjen for å se om problemet er løst. Hvis ikke, kobler du apparatet fra strømforsyningen og venter i omtrent en time før du skrur det på igjen.
3. Hvis feilen vedvarer etter dette, tar du kontakt med serviceavdelingen.

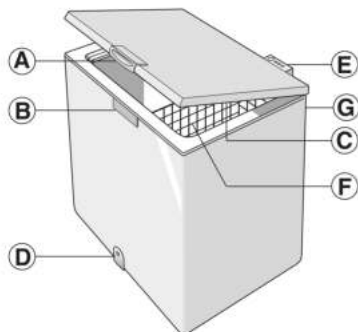
Oppgi følgende:

- feilens art,
- modellen,
- servicenummer (tallet som står etter ordet SERVICE på apparatets typeplate på baksiden av apparatet)
- din fullstendige adresse,
- ditt telefonnummer.

SERVICE 0000 000 00000



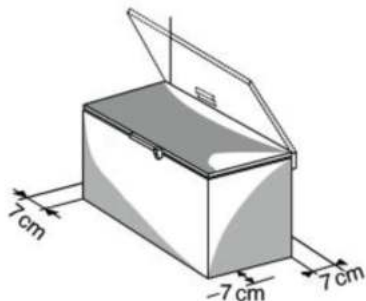
KÄYTTÖOHJE



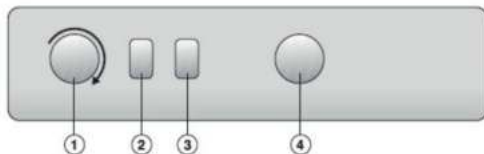
- A. Kannen kahva
 B. Lukko (mallikohtainen)
 C. Tiiviste
 D. Sulatusveden tyhjennyskanavan tulppa (mallikohtainen)
 E. Käyttöpaneeli
 F. Kori (mallikohtainen)
 G. Lauhdutin (takana)

ASENNUS

- Katso kappaletta "ENNEN LAITTEEN KÄYTTÖÖNOTTOA".
- Ota tuote pakkauksesta.
- Poista 4 välikappaletta kannen ja laitteen välistä.



- Varmista, että sulatusveden tyhjennystulppa (mallikohtainen) on oikein paikallaan (4).
- Jotta laite toimisi parhaiten ja jotta kannen avaaminen ei aiheuttaisi vaurioita, jäätä vähintään 7 cm tyhjää tilaa takaseinään ja 7 cm sivuille.
- Laita sisään lisävarusteet (mallikohtainen).
- Puhdista laitteen sisäpinnat ennen käyttöä.



1. Termostaatti: käytetään laitteen sisälämpötilan säätämiseen.
2. Punainen LED-valo (mallikohtainen): ilmoittaa, että laitteen lämpötila ei ole tarpeeksi kylmä.
3. Vihreä LED-valo (mallikohtainen): ilmoittaa, että laite on kytketty toimintaan.
4. Keltainen/oranssi merkivalopainike (mallikohtainen): käynnistää/sammuttaa pikapakastustoiminnon.

TÄRKEÄÄ: kun tuotetta käytetään jäähdyttimenä, varmista pullojen rikkoutumisen estämiseksi, että pikapakastustoiminto ei ole päällä.

Käyttöpaneelin painikkeet saattavat vaihdella mallista riippuen.

Laitteen virran kytkeminen päälle

- Laitteen lämpötila on säädetty tehtaalla suositeltuun pakastimen toimintalämpötilaan -18 °C.
- Kytke verkkovirtajohdon pistoke pistorasiaan.
- Vihreä LED-valo syttyy (mallikohtainen).
- Myös punainen LED (mallikohtainen) syttyy, koska laitteen sisälämpötila ei vielä ole tarpeeksi alhainen elintarvikkeiden säilytykseen. Punainen LED sammuu normaalisti ensimmäisten kuuden tunnin sisällä laitteen toimintaan kytkemisen jälkeen.
- Kun laite on kytketty verkkovirtaan ja ihanteellinen lämpötila on saavutettu, varmista, että pikapakastuspainiketta ei paineta (keltainen LED-merkivalo on pois päältä, jos tämä sisältyy toimitukseen).
- Täytä laite elintarvikkeilla vasta kun punainen LED on sammunut.

Huomaa: Koska tiiviste on ilmatiivis, ovea ei voi avata heti sen sulkemisen jälkeen. Odota joitakin minuutteja, ennen kuin avaat laitteen kannen uudelleen.

Lämpötilan säätö

Valitse termostaattilla oikea säilytyslämpötila. Tätä tuotetta voidaan käyttää sekä pakastimena että jäähdyttimenä.



- Jos tuotetta halutaan käyttää pakastimena, aseta termostaatti asentoon "pakastin". Tässä tapauksessa tuotetta on käytettävä pakasteiden säilyttämiseen, tuoreiden elintarvikkeiden pakastamiseen sekä jään valmistamiseen. **Sisälämpötila voidaan asettaa arvoon -14 °C – -22 °C** (ympäristön olosuhteista riippuen vaihteluväli saattaa hieman vaihdella)
- Jos tuotetta halutaan käyttää jäähdyttimenä, aseta

termostaatti asentoon "jäähdytin". Tässä tapauksessa tuotetta on käytettävä tuoreiden elintarvikkeiden ja juomien säilyttämiseen.

Sisälämpötila voidaan asettaa arvoon 0 °C – +6 °C (ympäristön olosuhteista riippuen vaihteluväli saattaa hieman vaihdella)

- Tuote sammutetaan asettamalla termostaatti OFF-asentoon.

Tässä tapauksessa tuote on jo kytketty sähköverkkoon.

TÄRKEÄÄ: kun tuotetta käytetään jäähdyttimenä, varmista pullojen rikkoutumisen estämiseksi, että pikapakastustoiminto ei ole päällä.

KÄYTTÖ JÄÄHDYTTIMENÄ



Ennen kuin siirryt pakastinkäytöstä jäähdytinkäyttöön suorita seuraavat toimenpiteet:

1. Varmista, että sisällä ei ole pakasteita, jotta ne eivät pääsisi sulamaan vahingossa.
2. Sulata ja puhdista tuote, jotta pohjalle ei jää vettä. Huomaa: Jos kosteutta on paljon, laitteen sisäseinille ja pohjalle saattaa muodostua lauhdetta. Tämä on täysin normaalia, eikä vaikuta laitteen toimintaan mitenkään vahingollisesti.

Tällöin on suositeltavaa sulkea nesteitä sisältävät astiat (esimerkiksi: lientä sisältävät kattilat) sekä kääriä runsaasti nestettä sisältävät ruuat (esim: vihannekset).

TÄRKEÄÄ: kun tuotetta käytetään jäähdyttimenä, varmista pullojen rikkoutumisen estämiseksi, että pikapakastustoiminto ei ole päällä.

KÄYTTÖ PAKASTIMENA



PAKASTEIDEN SÄILYTYS

Ennen kuin laitat laitteen sisään pakasteita, varmista, että tuote on asetettu toimimaan pakastimena (ks. kappale "Lämpötilan säätö") ja että punainen valo ei pala.

ENNEN KUIN SIIRRYT JÄÄHDYTINKÄYTÖSTÄ PAKASTINKÄYTTÖÖN, VARMISTA, ETTÄ LAITTEEN SISÄLLÄ EI OLE ELINTARVIKKEITA TAI PULLOJA, JOTTA RUOKAA EI PAKASTETTAISI TAI PULLOT EIVÄT MENISI RIKKI.

Katso laitteessa oleva taulukko (mallikohtainen). Pakasteiden luokittelu

1-3	
4-7	
8-12	

Laita pakastetuotteet laitteen sisään ja luokittele ne; on suositeltavaa merkitä säilytyspäivä pakkaukseen, jotta pakasteet voidaan käyttää ennen käyttöajan loppua.

Ohjeita pakasteiden säilytystä varten

Kun ostat pakasteita:

- Varmista, että pakkaus on ehjä (pakasteiden laatu on saattanut heiketä, jos pakkaus ei ole tiivis). Jos pakkaus on pullistunut tai siinä on kosteita läikkiä, sen säilytysolosuhteet eivät ole olleet kunnossa ja tuote on saattanut jo alkaa sulaa.
- Tehdessäsi ostoksia jätä pakasteiden valinta viimeiseen hetkeen ja kuljeta tuotteet kotiin lämpöeristetyssä laukussa.
- Pakasteet on siirrettävä kotona heti laitteeseen.
- Vältä tai vähennä lämpötilan vaihtelut minimiin.
- Noudata pakkaukseen merkittyä viimeistä käyttöpäivää.
- Noudata aina pakkaukseen merkittyjä säilytysohjeita.

Huomaa:

Jos pakasteet ovat sulaneet kokonaan tai osittain, käytä ne heti.

Kun olet sulattanut pakasteen, älä pakasta sitä uudelleen, ellei ole kypsäntänyt sitä. Kypsentämisen jälkeen sulatettu ruoka voidaan pakastaa uudelleen.

Pitkän sähkökatkon sattuessa:

- **Älä avaa laitteen kantta muuten kuin asettaaksesi jääpaketteja (mallikohtainen) pakasteiden päälle laitteen oikealla ja vasemalla puolella. Näin voit hidastaa lämpötilan kohoamista.**

PAKASTAMINEN

Ennen kuin pakastat elintarvikkeita laitteen sisällä, varmista, että tuote on asetettu toimimaan pakastimena (ks. kappale "Lämpötilan säätö") ja että punainen valo ei pala.

Tuoretarvikkeiden valmistelu pakastamista varten

- Kääri ja sulje tuoreet elintarvikkeet ennen niiden pakastamista käyttäen jotain seuraavista: alumiinifolio, tuorekelmu, ilma- ja vesitiiviit muovipussit, kannelliset polyeteeniastiat, kunhan ne vain soveltuvat elintarvikkeiden pakastamiseen.

- Korkealaatuisia pakasteita saadaan elintarvikkeista, jotka ovat tuoreita, kypsiä ja hyvälaatuisia.
- Tuoreet vihannekset ja hedelmät tai marjat on suositeltavaa pakastaa heti keräämisen jälkeen, jotta niiden ravintoarvo, koostumus, väri ja maku saadaan säilytettyä.
- Anna kuuman ruoan aina jäähtyä ennen laitteeseen siirtämistä.

Elintarvikkeiden pakastaminen

- Sijoita pakastettavat elintarvikkeet kosketuksiin tuotteen pystysuoriin seinäin:

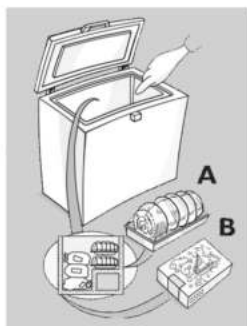
- A.** pakastettavat elintarvikkeet,
- B.** pakasteet.

- Vältä suoraa kosketusta pakasteiden ja pakastettavien tuoretarvikkeiden välillä.
- Pakastus on tehokasta ja nopeaa, kun annostelet pakastettavat tuotteet pieniin pakkauksiin; se on hyödyllistä myös pakastettujen elintarvikkeiden käyttöä varten.

- 1. Paina** pikapakastuspainiketta vähintään 24 tuntia ennen kuin laitat laitteeseen tuoreita elintarvikkeita.

- 2. Laita** pakastettavat elintarvikkeet laitteeseen ja pidä laitteen kansi kiinni 24 tunnin ajan.

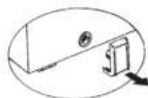
Pikapakastustoiminto kytketty automaattisesti pois käytöstä noin 50 tunnin kuluttua.



LAITTEEN SULATTAMINEN

Laitte on sulatettava, kun sen seinämiin kertyy 5–6 mm paksu jääkerros.

- Kytke laite irti sähköverkosta.
- Poista laitteesta olevat pakasteet. Pakkaa ne kasaan sanomalehden sisään ja säilytä hyvin kylmässä paikassa tai lämpöeristetyssä laukussa.
- Jätä laitteen kansi auki.
- Poista tyhjennyskanavan sisäpuolinen tulppa (mallista riippuen).
- Poista tyhjennyskanavan ulkopuolinen tulppa (mallista riippuen) ja aseta se kuten kuvassa.
- Aseta tyhjennyskanavan alle astia, johon sulanut vesi valuu. Käytä väliseinää, jos se kuuluu laitteeseen.
- Sulatusta voidaan nopeuttaa irrottamalla jää ja huurre laitteen seinistä kaapimen avulla.
- Poista jää laitteen pohjalta.
- Jotta laitteen sisäpinnat eivät vaurioituisi pysyvästi, älä käytä teräviä metallivälineitä jään poistamiseen.
- Älä käytä hankaavia tuotteita tai lämmitä sisätilaa apuvälineillä.
- Kuivaa laitteen sisäpinnat huolellisesti.
- Kun laite on sulanut, laita tulppa takaisin paikalleen.



LED-POLTTIMON VAIHTAMINEN (mallikohtainen)

- Kytke laite irti sähköverkosta.
- Poista lampun suojus viereisen kuvan ohjeiden mukaisesti.
- Kierrä polttimo irti ja vaihda samantyyppiseen polttimoon, jonka teho ja jännite on sama.
- Laita suojus takaisin paikalleen ja kytke laitteen pistoke.

HUOLTOPALVELU

Ennen kuin otat yhteyden huoltoon:

- 1. Kokeile**, pystytkö selvittämään ongelman itse.
- 2. Kytke laite uudelleen päälle** ja tarkista, korjautuiko ongelma itsestään. Jos näin ei ole, irrota laite sähköverkosta. Odota noin tunti ja kytke se sitten uudelleen päälle.
- 3. Jos ongelma ei korjaudu** tällä toimenpiteellä, ota yhteys huoltopalveluun.

VIANETSINTÄOPAS

1. Punainen LED-valo (mallikohtainen) jää palamaan.

- Onko kyseessä sähkökatko?
- Onko sulattaminen käynnissä?
- Onko laitteen kansi kunnollisesti suljettu?
- Onko laite asennettu lämmönlähteen läheisyyteen?
- Onko termostaatti säädetty oikein?
- Ovatko tuuletusrillät ja lauhdutin puhtaat?

2. Laitteen käyntiääni on kova.

- Onko laite täysin vaakasuorassa?
- Onko laite kosketuksissa muihin kalusteisiin tai esineisiin, jotka saattavat aiheuttaa värähtelyä?
- Onko pakkaukset poistettu laitteen alta?

Huomaa: on täysin normaalia, että kylmäainepiiristä kuuluu kurluttavaa ääntä kompressorin lopetettua toiminnan.

3. Vihreä LED-valo (mallikohtainen) ei pala ja laite ei toimi.

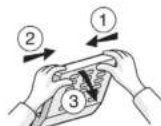
- Onko kyseessä sähkökatko?
- Onko pistoke kunnollisesti kiinni pistorasiassa?
- Onko sähköjohto ehjä?

4. Vihreä merkkivalo (mallikohtainen) ei pala ja laite toimii.

- Vihreä LED-valo on viallinen. Ota yhteys Huoltopalveluun vaihtoa varten.

5. Kompressori toimii jatkuvasti.

- Onko laitteeseen asetettu kuumia ruokia?
- Onko laitteen kansi jätetty auki pitkäksi aikaa?
- Onko laite hyvin lämpimässä huoneessa tai lähellä lämmönlähteitä?
- Onko termostaatti säädetty oikein?
- Onko pikapakastuspainiketta (mallikohtainen) painettu vahingossa?



6. Liian paljon jäätä yläreunassa.

- Ovatko sulatusveden tyhjennystulpat oikein paikoillaan?
- Onko laitteen kansi kunnollisesti suljettu?
- Onko laitteen kannen tiivisteessä vaurioita tai vääntymiä? (Katso luku Asennus.)
- Onko 4 suojakappaletta poistettu? (Katso luku Asennus.)

7. Laitteen ulkopinnoille muodostuu vesipisaroita.

- On normaalia, että lauhdevettä tiivistyy tietyissä sääolosuhteissa (ilmankosteus yli 85 %) tai jos laite on kosteassa tai huonosti tuuletetussa tilassa. Laitteen suorituskykyyn tämä ei vaikuta mitenkään.

8. Laitteen sisäseinien jääkerros ei ole tasainen.

- Tämä ilmiö on täysin normaali.

HUOLTOPALVELU

Ennen kuin otat yhteyden huoltoon:

1. Kokeile, pystytkö selvittämään ongelman itse.
2. Kytke laite uudelleen päälle ja tarkista, korjautuiko ongelma itsestään. Jos näin ei ole, irrota laite sähköverkosta. Odota noin tunti ja kytke se sitten uudelleen päälle.
3. Jos ongelma ei korjaudu tällä toimenpiteellä, ota yhteys huoltopalveluun.

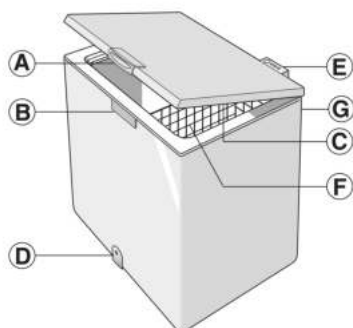
Ilmoita:

- vian luonne,
- malli,
- huoltokoodi (laitteen taakse kiinnitettyyn arvokilpeen SERVICE-sanan jälkeen merkitty luku)
- täydellinen osoitteesi,
- puhelin- ja suuntanumerosi.

SERVICE 0000 000 00000



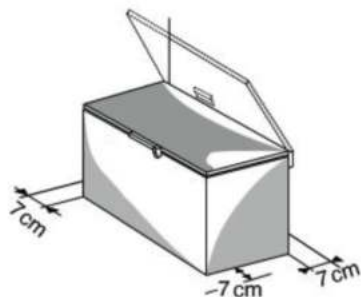
BRUGSANVISNINGER



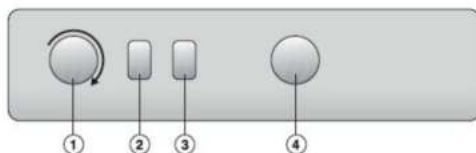
- A. Håndtag
- B. Blokering (afhængigt af model)
- C. Tætningsliste
- D. Prop til udlledning af vand under afrimning (afhængigt af model)
- E. Betjeningspanel
- F. Kurv (afhængigt af model)
- G. Kondensator (på bagsiden)

INSTALLATION

- **Indhent yderligere oplysninger i kapitlet "INDEN APPARATET TAGES I BRUG".**
- **Tag produktet ud af emballagen.**
- **Fjern de 4 afstandsstykker, der er indsat mellem låget og fryseren.**



- Sørg for, proppen til udlledning af vand fra afrimningen (om forudset) anbringes korrekt (4).
- For at undgå eventuelle skader ved åbning af fryserens låg, og for at sikre en korrekt funktion, anbefales det, at der er en åbning på mindst 7 cm fra apparatets bagside og 7 cm fra apparatets sider.
- Montér tilbehøret (om forudset).
- Rengør apparatet indvendigt, før det tages i brug.



1. Termostat: Den kan anvendes til at justere den interne temperatur i apparatet.
2. Rød kontrollampe (afhængigt af model): Angiver, at apparatets temperatur ikke er tilstrækkelig lav.
3. Grøn kontrollampe (afhængigt af model): angiver at apparatet er tændt.
4. Knap med gult/orange lys (afhængigt af model): slår indfrysningsfunktionen til og fra.

VIGTIGT: når produktet anvendes som et køleskab, bør man venligst kontrollere, at indfrysningsfunktionen ikke er aktiv, for at undgå at flaskerne kan revne.

Konfigurationen af betjeningspanelet kan variere alt efter model.

Igangsætning af apparatet

- Temperaturen er fra fabrikken forudindstillet til den anbefalede fryserfunktion på -18°C .
- Sæt stikket i stikkontakten.
- Den grønne kontrollampe lyser (afhængigt af model).
- Den røde kontrollampe (om forudset) tænder også fordi temperaturen i apparatet endnu ikke er tilstrækkelig lav til opbevaring af fødevarer. Den røde kontrollampe slukker cirka seks timer efter igangsætning af apparatet.
- Når du har tilkoblet apparatet til strømforsyningen, og når den optimale temperatur er nået, skal du sørge for, at indfrysingsknappen ikke er trykket (den gule kontrollampe er slukket, om forudset).
- Anbring først madvarer i fryseren, når den røde kontrollampe (afhængigt af model) er slukket.

Bemærk: Da det er en lufttæt pakning, kan låget ikke åbnes igen, straks efter at det er blevet lukket. Man skal vente et par minutter, før låget atter kan åbnes.

Indstillingen af temperaturen

Brug termostaten til at vælge den ideelle opbevaringstemperatur. Dette produkt kan både anvendes som en fryser og som et køleskab.



- Stil termostaten i positionen "fryser", for at anvende produktet som fryser. I dette tilfælde anvendes produktet til opbevaring af frosne fødevarer, til indfrysning af friske fødevarer og til at fryse is.

Den interne temperatur kan indstilles på mellem -14°C og -22°C (intervallet kan variere en smule afhængigt af omgivelsesforholdene)

- Stil termostaten i positionen "køleskab", for at anvende

produktet som et køleskab. I dette tilfælde anvendes produktet til opbevaring af friske fødevarer og drikkevarer. **Den interne temperatur kan indstilles på mellem 0°C og +6°C** (intervallet kan variere en smule afhængigt af omgivelserforholdene)

- Stil termostat i positionen OFF, for at slukke for produktet.

I dette tilfælde er produktet allerede forbundet til strømforsyningen.

VIGTIGT: når produktet anvendes som et køleskab, bør man venligst kontrollere, at indfrysingsfunktionen ikke er aktiv, for at undgå at flaskerne kan revne.

BRUG SOM KØLESKAB



Inden man skifter fra brug som fryser til brug som køleskab, skal man:

1. kontrollere, at der ikke er frosne fødevarer i rummet, for at undgå uønsket optøning af madvarer,
2. afrime og rengøre produktet, for at undgå at vand stagnerer på bunden.

Bemærk: I tilfælde af højt fugtighedsniveau, kan det ske, at der former sig kondens i apparatet, både på rummets væg og bund. Dette er helt normalt og påvirker på ingen måde apparatets funktion.

HVIS APPARATET IKKE ANVENDES

Apparatet skal kobles fra strømforsyningen, og herefter tømmes, afrimes (efter behov) og rengøres. Lad lågerne stå åbne, så luften kan cirkulere i rummene. Dette vil forhindre dannelsen af mug og dårlig lugt eller oxidering (misfarvning) af de indre vægge.

I sådanne tilfælde anbefales det, at lukke enhver væskefyldt beholder (f.eks.: kasseroller med sovs eller suppe), og at pakke fødevarer med et højt væskeindhold ind (f.eks.: grønsager).

VIGTIGT: når produktet anvendes som et køleskab, bør man venligst kontrollere, at indfrysingsfunktionen ikke er aktiv, for at undgå at flaskerne kan revne.

BRUG SOM FRYSER



OPBEVARING AF FROSNE MADVARER

Kontrollér, at produktet er indstillet på fryserfunktionen (jfr. afsnittet "Indstillingen af temperaturen") og at den røde kontrollampe ikke er tændt, før der lægges frosne fødevarer i rummet.

KONTROLLÉR, FØR SKIFT FRA BRUG SOM KØLESKAB TIL BRUG SOM FRYSER, AT DER HVERKEN ER FØDEVARER ELLER FLASKER I RUMMET, FOR AT UNDGÅ UØNSKET INDFRYSNING AF FØDEVARER ELLER AT FLASKER KAN REVNE.

Indhent oplysninger i tabellen på apparatet (om forudset).
Klassificering af indfrosne varer

1-3			
4-7			
8-12			

Anbring og klassificer frostvarerne i fryseren; Det anbefales at mærke emballagen med dato, så holdbarhedsdatoen kan overholdes.

Råd om opbevaring af frostvarer

Ved køb af frostvarer skal man:

- Sikre sig, at emballagen eller pakken er intakt, da varen kan forringes.
Hvis en pakke er bulet eller har fugtige pletter, har den ikke været opbevaret under optimale betingelser og kan have været udsat for delvis optøning.
- Bruge termoposer til transporten og købe frostvarer som det sidste.
- Kom varerne i apparatet umiddelbart efter hjemkomst.
- Undgå eller begrænse temperaturudsving mest muligt.
Overhold udløbsdatoen på emballagen.
- Følg altid anvisningerne på emballagen vedrørende opbevaring af frostvarer.

Bemærk:

Helt eller delvist optøede madvarer bør anvendes straks. Frys ikke optøede madvarer ned igen, medmindre de først er blevet tilberedt. Optøede madvarer kan indfryses efter tilberedning.

Ved langvarige strømafbrydelser:

- **Åbn kun låget for at anbringe køleelementer (hvis de medfølger) over de frosne madvarer i højre og venstre side af fryseren. På denne måde kan man forhale temperaturstigningen i fryseren.**

INDFRYSNING AF MADVARER

Kontrollér, at produktet er indstillet på fryserfunktionen (jfr. afsnittet "Indstillingen af temperaturen") og at den røde kontrollampe ikke er tændt, før der fryses fødevarer i rummet.

Klargørelse af friske varer til lynfrysning

- Før indfrysningen skal de friske madvarer pakkes i: stanniol, plastfilm, vandtætte plastposer, plastbeholdere med låg, som er egnede til de pågældende madvarer.

- Madvarerne skal være friske, modne og af bedste kvalitet.
- Friske grøntsager og frugt skal helst indfryses lige efter høsten for at bevare den oprindelige næringsværdi, konsistens, farve og smag.
- Varme madvarer skal altid køles ned før anbringelse i apparatet.

Lynfrysning af friske madvarer

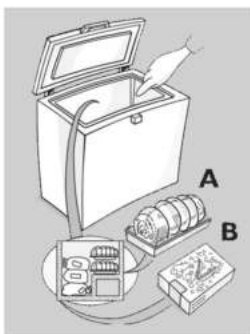
- Anbring madvarer, der skal indfryses, i direkte kontakt med fryserens vægge:

A. varer, der skal indfryses,

B. allerede frosne varer.

- Friske varer, der skal indfryses, bør ikke komme i kontakt med allerede indfrosne varer.
- For at opnå en bedre og hurtigere indfrysning, anbefales det at opdele madvarerne i små portioner; dette er også nyttigt ved anvendelsen af de frosne varer.

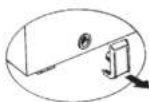
1. Tryk mindst 24 timer før indfrysning af friske madvarer på indfrysingsknappen.
2. Anbring fødevarerne, der skal fryses ned og hold apparatets låg lukket i 24 timer. Funktionen lynindfrysning inaktiveres automatisk efter cirka 50 timer.



AFISNING AF FRYSEREN

Det anbefales at afise fryseren, når islaget på væggene er ca. 5-6 mm tykt.

- Træk stikket ud af stikkontakten.
- Tag madvarerne ude af fryseren, pak dem ind i avispapir, og læg dem et meget køligt sted eller i en køletaske.
- Lad fryserens låg stå åbent.
- Tag den indvendige prop ud af afløbskanalen (afhængig af model).
- Tag den udvendige prop ud af afløbskanalen (afhængig af model) og anbring den som vist på illustrationen.
- Anbring en skål under afløbskanalen til opsamling af det resterende vand. Anvend eventuelt opdeleren til formålet.
- Afisningsvarighed kan afkortes ved at bruge en spartel til at fjerne islaget fra apparatets vægge.
- Fjern islaget fra fryserens bund.
- For at undgå uoprettelig skade på fryseren må der ikke anvendes spidse eller skarpe metalgenstande til at fjerne islaget med.
- Der må ikke anvendes skuremidler, og fryseren må ikke opvarmes kunstigt.
- Tør omhyggeligt apparatets indre.
- Efter endt afisning sættes proppen på plads.



UDSKIFTNING AF PÆREN I LÅGETS LÅG (afhængig af model)

- Træk stikket ud af stikkontakten.
- Fjern lampedækslet som vist på tegningen.
- Skru pæren ud og udskift den med en ny med samme volt- og watt-tal.
- Sæt lampedækslet på plads og sæt stikket i stikkontakten.

SERVICEAFDELING

Før serviceafdelingen kontaktes:

1. Undersøg, om det er muligt selv at løse problemet.
2. Start apparatet igen for at se, om fejlen er afhjulpet. Hvis dette ikke er tilfældet, afbrydes strømmen igen, og operationen gentages efter en time.
3. Kontakt serviceafdelingen, hvis problemet fortsat er til stede.

FEJLFINDINGSOVERSIGT

1. Den røde kontrollampe (afhængig af model) forbliver tændt.

- Er der strømafbrydelse?
- Er afisning under afvikling?
- Er apparatets låg lukket korrekt?
- Er apparatet opstillet i nærheden af en varmekilde?
- Er termostaten indstillet korrekt?
- Er ventilationsristen og kondensatoren rene?

2. Apparatet støjer for meget.

- Står apparatet helt vandret?
- Er apparatet i berøring med møbler eller genstande, der kan forårsage vibrationer?
- Er emballagen fjernet fra apparatets underside?

Bemærk: Klukkende støj fra kølekredsløbet efter kompressorafbrydelse er helt normalt.

3. Den grønne kontrollampe (afhængig af model) er slukket, og fryseren virker ikke.

- Er der strømafbrydelse?
- Sidder stikket korrekt i stikkontakten?
- Er el-kablet beskadiget?

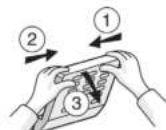
4. Den grønne kontrollampe (afhængig af model) er slukket, men fryseren virker.

- Den grønne kontrollampe virker ikke. Kontakt Servicecenteret

Service ved en udskiftning.

5. Kompressoren kører konstant.

- Er der blevet anbragt varme madvarer i produktet?
- Har fryserens låg været holdt åbent i længere tid?
- Er produktet opstillet i et for varmt lokale eller i nærheden af en varmekilde?
- Er termostaten indstillet korrekt?
- Er der af vanvare blevet trykket på knappen til indfrysingsfunktionen (afhængig af model)?



6. Kraftig rimdannelse på de øverste kanter.

- Er propperne til afløbet for afrymningsvandet anbragt korrekt?
- Er apparatets låg lukket korrekt?
- Er lågets tætning beskadiget eller deformet? (Se afsnittet "Opstilling")
- Er de 4 afstandsstykker blevet fjernet? (Se afsnittet "Opstilling")

7. Dannelse af kondens på produktets ydersider

- Dannelsen af kondens er helt normalt under særlige klimaforhold (fugtighed over 85%), eller hvis apparatet er installeret i fugtige rum uden udluftning. Apparatets ydelse påvirkes dog på ingen måde.

8. Rimlaget på fryserens indvendige sider er ikke jævnt.

- En ujævn dannelse af rimlag er helt normal.

SERVICEAFDELING

Før serviceafdelingen kontaktes:

1. Undersøg, om det er muligt selv at løse problemet.
2. Start apparatet igen for at se, om fejlen er afhjulpet. Hvis dette ikke er tilfældet, afbrydes strømmen igen, og operationen gentages efter en time.
3. Kontakt serviceafdelingen, hvis problemet fortsat er til stede.

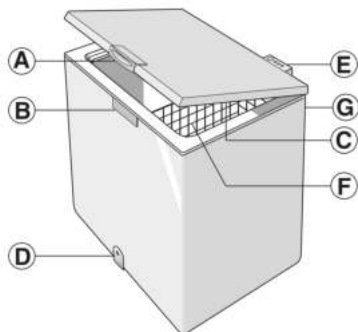
Oplys venligst:

- Fejltypen,
- Modellen,
- Servicenummeret (tallet står efter ordet SERVICE på typepladen, der er anbragt bag på fryseren)
- Din adresse
- Dit telefonnummer.

SERVICE 0000 000 00000



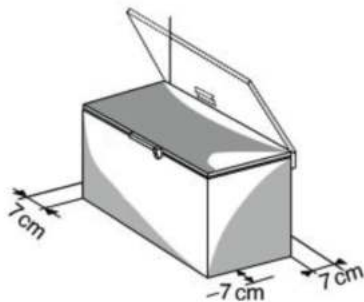
INSTRUKCJA UŻYTKOWNIKA



- A. Uchwyt pokrywy
- B. Blokada (jeśli występuje)
- C. Uszczelka
- D. Korek spustu wody z rozmrażania (jeśli opcja jest dostępna)
- E. Panel sterowania
- F. Pojemnik (jeśli ta opcja jest dostępna)
- G. Kondensator (z tyłu)

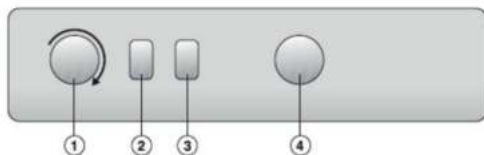
INSTALACJA

- Zapoznać się z rozdziałem „PRZED PRZYSTĄPIENIEM DO EKSPLOATACJI URZĄDZENIA”.
- Rozpakować urządzenie.
- Wymontować 4 elementy ochronne włożone między pokrywą a urządzenie.



- Upewnić się, że korek spustowy wody z rozmrażania (zależnie od wyposażenia) jest prawidłowo założony (4).
- W celu zapewnienia najlepszego działania urządzenia i aby uniknąć uszkodzenia przy otwieraniu pokrywy, pozostawić co najmniej 7 cm wolnego miejsca za tylną ścianką i 7 cm po bokach.
- Zamontować akcesoria (jeśli na wyposażeniu).

Przed użyciem wyczyścić wnętrze urządzenia.



1. Termostat: może być wykorzystywany do regulacji temperatury urządzenia.
2. Czerwona lampka kontrolna (jeśli jest): gdy się świeci, wskazuje że temperatura wewnętrzna urządzenia nie jest jeszcze wystarczająco niska.
3. Zielona lampka kontrolna (zależnie od modelu): wskazuje, że urządzenie jest włączone.
4. Żółto/pomarańczowo podświetlony przycisk (zależnie od modelu): włącza/wyłącza funkcję szybkiego mrożenia.

WAŻNE: korzystając z urządzenia jako chłodziarki należy sprawdzić, czy funkcja szybkiego schładzania jest wyłączona, aby zapobiec pęknięciu butelki.

Konfiguracja panelu sterowniczego może się różnić zależnie od modelu.

Włączanie urządzenia

- Temperatura urządzenia została wstępnie ustawiona fabrycznie na optymalne chłodzenie w temperaturze -18°C .
- Włożyć wtyczkę kabla zasilającego do gniazdka.
- Zapala się zielona kontrolka (jeśli jest).
- Załącza się również kontrolka czerwona (jeśli jest), ponieważ wewnątrz urządzenia nie ma jeszcze temperatury wystarczająco niskiej, aby można tam było włożyć żywność. Czerwona dioda LED zwykle wyłącza się w ciągu sześciu godzin od włączenia urządzenia.
- Po podłączeniu urządzenia do sieci oraz kiedy została osiągnięta maksymalna temperatura, upewnić się, że przycisk szybkiego zamrażania nie jest wciśnięty (żółta kontrolka LED, jeśli jest, jest wyłączona).
- Wkładać żywność dopiero po zgaśnięciu czerwonej kontrolki (jeśli jest).

Uwaga: Ze względu na typ uszczelki nie da się otworzyć drzwi urządzenia natychmiast po ich zamknięciu. Należy poczekać kilka minut przed ponownym otwarciem drzwi urządzenia

Regulacja temperatury

Wybrać właściwą temperaturę za pomocą termostatu. Produkt ten może być wykorzystywany zarówno jako zamrażarka, jak i chłodziarka.



- Aby włączyć urządzenie w trybie pracy zamrażarki, należy ustawić termostat w pozycji „freezer” (zamrażarka). W takim przypadku, urządzenie należy używać wyłącznie do przechowywania zamrożonej żywności, zamrażania świeżej żywności i do przygotowywania lodu.

Temperaturę można ustawić w przedziale od -14°C oraz -22°C (w zależności od warunków otoczenia przedział ten może ulegać drobnym wahaniom)

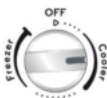
- Aby włączyć urządzenie w trybie pracy chłodziarki, należy ustawić termostat w pozycji „cooler” (chłodziarka). W takim przypadku, urządzenie należy wykorzystywać do przechowywania świeżej żywności oraz napojów.

Temperaturę można ustawić w przedziale od 0°C oraz $+6^{\circ}\text{C}$ (w zależności od warunków otoczenia przedział ten może ulegać drobnym wahaniom)

- Aby wyłączyć urządzenie należy ustawić termostat w pozycji OFF (wyłączone).

W takim przypadku, urządzenie jest już podłączone do źródła zasilania.

UŻYCIE CHŁODZIARKI



Przed przełączeniem z funkcji zamrażarki na chłodziarkę, należy:

1. sprawdzić, czy w komorze urządzenia nie ma zamrożonych produktów w celu uniknięcia ich rozmrożenia.
2. rozmrozić i oczyścić produkty w celu uniemożliwienia gromadzenia się wody w dolnej części urządzenia.

Uwaga: W przypadku dużej wilgotności istnieje możliwość gromadzenia się wody na ścianach oraz w dolnej części komory. Jest to zjawisko naturalne i nie ma szkodliwego wpływu na działanie urządzenia.

W takim przypadku zaleca się zamknięcie pojemników zawierających płyny (np. garnki z rosółem), przechowywać w opakowaniach produkty o dużej zawartości wilgoci (np. warzywa).

WAŻNE: korzystając z urządzenia, jako chłodziarki należy sprawdzić, czy funkcja szybkiego schładzania jest wyłączona, aby zapobiec pęknięciu butelki.

WYKORZYSTANIE ZAMRAŻARKI



PRZECHOWYWANIE ZAMROŻONYCH ARTYKUŁÓW SPOŻYWCZYCH

Przed umieszczeniem zamrożonych produktów wewnątrz komory należy sprawdzić, czy urządzenie jest ustawione w trybie pracy zamrażarki (patrz: „Regulacja temperatury”) i czy czerwona kontrolka jest zgaszona.

PRZED PRZEŁĄCZENIEM Z FUNKCJI CHŁODZIARKI NA ZAMRAŻARKĘ NALEŻY SPRAWDZIĆ, CZY W KOMORZE URZĄDZENIA NIE MA PRODUKTÓW SPOŻYWCZYCH ANI BUTELEK, ABY UNIKNĄĆ ZAMROŻENIA TYCH PRODUKTÓW ORAZ PĘKNIĘCIA BUTELEK.

Skorzystać z tabeli na urządzeniu (jeżeli jest dostępna).

1-3	
4-7	
8-12	

Ułożyć i w odpowiedni sposób oznaczyć zamrożone produkty. Zaleca się umieszczanie na opakowaniu daty zamrożenia, aby można było dany produkt przeznaczyć do konsumpcji przed upływem jego okresu przechowywania.

Zalecenia dotyczące przechowywania zamrożonej żywności

Kupowanie produktów mrożonych:

- Należy sprawdzić, czy opakowanie nie jest uszkodzone

(żywność mrożona w uszkodzonym opakowaniu może tracić wartość odżywczą).

Jeśli opakowanie jest napuchnięte lub ma ślady wilgoci, prawdopodobnie produkt nie był przechowywany w optymalnych warunkach i doszło do jego rozmrożenia.

- Robiąc zakupy, pozostawić zakup produktów mrożonych na koniec i transportować produkty w izolacyjnej torbie chłodniczej.
- Po powrocie do domu należy jak najszybciej umieścić mrożoną żywność w urządzeniu.
- Należy unikać lub ograniczać do minimum zmiany temperatury. Należy przestrzegać daty przydatności do spożycia podanej na opakowaniu.
- Należy zawsze przestrzegać informacji dotyczących przechowywania podanych na opakowaniu.

Uwaga:

Całkowicie lub częściowo rozmrożoną żywność należy jak najszybciej spożyć.

Rozmrożonej żywności nie należy ponownie zamrażać, chyba że zostanie ugotowana. Rozmrożoną żywność po ugotowaniu można zamrozić ponownie.

Jeśli występuje długotrwała awaria zasilania:

- Nie otwierać pokrywy urządzenia, chyba że w celu umieszczenia opakowań lodowych (jeśli w komplecie) na żywności mrożonej po prawej i lewej stronie urządzenia. Spowoduje to spowolnienie wzrostu temperatury.

ZAMRAŻANIE ŻYWNOSCI

Przed umieszczeniem zamrożonych produktów wewnątrz komory należy sprawdzić, czy urządzenie jest ustawione w trybie pracy zamrażarki (patrz: „Regulacja temperatury”) i czy czerwona kontrolka jest zgaszona.

Przygotowanie świeżej żywności do zamrażania

- Przed zamrożeniem owinąć i zabezpieczyć świeżą żywność, używając: folii aluminiowej, folii kuchennej, szczelnych worków plastikowych, pojemników plastikowych z pokrywkami, o ile są odpowiednie do zamrażania żywności.
- Aby zapewnić wysoką jakość zamrażania, żywność musi być świeża, dojrzała i najwyższej jakości.
- Świeże warzywa i owoce powinny być zamrażane jak najszybciej po zebraniu, aby zachowały pełne wartości odżywcze, konsystencję, kolor i smak.
- Ciepłą żywność należy zawsze schłodzić przed umieszczeniem w urządzeniu.

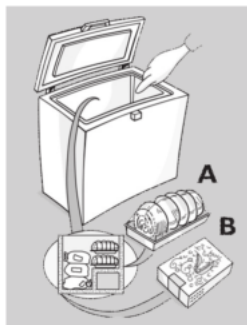
Zamrażanie świeżej żywności

- Umieścić żywność do zamrożenia przy ściance urządzenia:
- A.** żywność do zamrożenia,
 - B.** żywność już zamrożona.

- Żywność do zamrożenia nie powinna stykać się z żywnością już zamrożoną.
- Aby zapewnić lepsze i szybsze zamrażanie, podzielić produkty żywnościowe na małe porcje; będzie to również przydatne w momencie wykorzystania zamrożonej żywności.

1. Przynajmniej 24 godziny przed przystąpieniem do zamrażania świeżej żywności w urządzeniu wcisnąć przycisk szybkiego mrożenia.

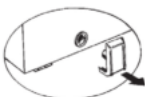
2. Umieścić żywność przeznaczoną do zamrożenia i nie otwierać pokrywy urządzenia przez 24 h. Funkcja szybkiego zamrażania wyłącza się automatycznie po upływie 50 godzin.



ROZMRAŻANIE URZĄDZENIA

Urządzenie należy rozmrażać, gdy grubość lodu na ściankach osiągnie 5-6 mm.

- Odłączyć urządzenie od sieci elektrycznej.
- Wyjąć paczki żywności z urządzenia i zawinąć je razem w gazetę, a następnie przechować w bardzo zimnym miejscu lub izolacyjnej torbie chłodniczej.
- Pozostawić pokrywę urządzenia otwartą.
- Wyjąć korek spustu wody z rozmrażania (w zależności od modelu).
- Wyjąć zewnętrzny korek spustu wody z rozmrażania (w zależności od modelu) i umieścić go tak, jak przedstawiono na rysunku.
- Umieścić miskę pod kanałem odpływowym, aby zebrać w niej rozmrożoną wodę. Użyć przegródki, jeśli jest w wyposażeniu.
- Przyspieszyć rozmrażanie, oddzielając lód od ścianek urządzenia za pomocą szpatułki.
- Usunąć lód ze spodu urządzenia.
- Nie używać ostro zakończonych lub metalowych przyrządów do usuwania lodu, aby nie uszkodzić trwale wnętrza urządzenia.
- Nie używać produktów ściernych ani nie podgrzewać sztucznie wnętrza.
- Dokładnie wysuszyć wnętrze urządzenia.
- Po zakończeniu rozmrażania włożyć korek na miejsce.



WYMIANA ŻARÓWKI W POKRYWIE (jeśli występuje)

- Odłączyć urządzenie od sieci elektrycznej.
- Wyjąć dyfuzor w sposób przedstawiony na rysunku.
- Wykręcić żarówkę i wymienić ją na identyczną, o tej samej mocy i tym samym napięciu.



- Umieścić dyfuzor w urządzeniu.

SERWIS TECHNICZNY

Przed kontaktem z serwisem technicznym:

1. Sprawdzić, czy można rozwiązać problem samodzielnie.
2. Ponownie włączyć urządzenie, aby sprawdzić, czy problem został rozwiązany. Jeśli nie, odłączyć urządzenie od zasilania i poczekać około godziny, następnie jeszcze raz włączyć.
3. Jeśli problem nie ustępuje, skontaktować się z serwisem technicznym.

4.

INSTRUKCJA USUWANIA USTEREK

1. Czerwona lampka kontrolna (jeśli jest) pozostaje zapalona.

- Czy nie doszło do awarii zasilania?
- Czy trwa proces zamrażania?
- Czy pokrywa urządzenia jest zamknięta prawidłowo?
- Czy urządzenie jest ustawione w pobliżu źródła ciepła?
- Czy termostat jest ustawiony prawidłowo?
- Czy kratka wentylacyjna i skraplacz są czyste?

2. Urządzenie działa zbyt głośno.

- Czy urządzenie jest wypoziomowane?
- Czy urządzenie styka się z meblami lub przedmiotami, które mogą powodować wibracje?
- Czy usunięto opakowanie spod urządzenia?

Uwaga: Bulgotanie z układu mrożącego po wyłączeniu sprężarki jest objawem normalnym.

3. Zielona lampka kontrolna (jeśli jest) jest zgaszona a urządzenie nie działa.

- Czy nie doszło do awarii zasilania?
- Czy wtyczka jest poprawnie włożona do gniazdka?
- Czy kabel elektryczny jest w dobrym stanie?

4. Zielona lampka kontrolna (jeśli jest) jest zgaszona a urządzenie działa.

- Zielona lampka kontrolna jest popsuta. Wezwać Serwis Techniczny w celu dokonania wymiany.

5. Sprężarka działa bez przerwy.

- Czy do urządzenia włożono gorącą żywność?

- Czy pozostawiono pokrywę otwartą przez długi czas?
- Czy urządzenie stoi w zbyt ciepłym pomieszczeniu lub w pobliżu źródła ciepła?
- Czy termostat jest ustawiony prawidłowo?
- Czy wciśnięto przypadkowo przycisk szybkiego mrożenia (jeśli jest)?

6. Zbyt dużo lodu na górnej krawędzi.

- Czy prawidłowo umieszczono korki spustowe wody z rozmrażania?
- Czy pokrywa urządzenia jest zamknięta prawidłowo?
- Czy uszczelka pokrywy urządzenia jest uszkodzona lub zdeformowana?

(patrz rozdział „Instalacja”)

- Czy 4 elementy ochronne zostały usunięte? (patrz rozdział „Instalacja”)

7. Powstawanie kondensatu na ściankach zewnętrznych urządzenia

- W pewnych warunkach atmosferycznych (wilgotność powyżej 85%) lub gdy urządzenie znajduje się blisko wilgotnego albo słabo wentylowanego pomieszczenia, na jego ściankach zewnętrznych mogą pojawiać się skropliny.

8. Warstwa lodu na ściankach wewnętrznych urządzenia nie jest jednorodna.

- Jest to zjawisko normalne.

SERWIS TECHNICZNY

Przed kontaktem z serwisem technicznym:

1. Sprawdzić, czy można rozwiązać problem samodzielnie.
2. Ponownie włączyć urządzenie, aby sprawdzić, czy problem został rozwiązany. Jeśli nie, odłączyć urządzenie od zasilania i poczekać około godziny, następnie jeszcze raz włączyć.
3. Jeśli problem nie ustępuje, skontaktować się z serwisem technicznym.

Podać następujące informacje:

- naturę usterki
- model
- numer serwisowy (numer podany po słowie SERVICE na tabliczce znamionowej z tyłu urządzenia)
- dokładny adres,
- numer telefonu wraz z numerem kierunkowym.

SERVICE 0000 000 00000

