

# ISTRUZIONI PER L'USO

## SCHEMA DELL'APPARECCHIO (Fig. 1)

- A. Maniglia.
- B. Chiusura di sicurezza (ove prevista).
- C. Guarnizione.
- D. Separatore (ove previsto).
- E. Tappo del canale di scolo dell'acqua di sbrinamento.
- F. Pannello comandi.
- G. Griglia di ventilazione motore laterale.

## SCHEMA DEL PANNELLO DI CONTROLLO (Fig. 2)

1. **Termostato** di regolazione della temperatura.
2. **Spia rossa (ove prevista)**: quando si accende, indica che la temperatura interna del prodotto non è ancora sufficientemente fredda.
3. **Spia verde (ove prevista)**: quando è accesa, indica che il prodotto è in funzione.
4. **Pulsante luminoso giallo/arancio (ove previsto)**: inserisce/disinserisce la funzione di congelamento rapido.

Quando è acceso, indica che la funzione di congelamento rapido è attiva.

La funzione di congelamento rapido si disinserisce automaticamente dopo circa 50 ore.

**La configurazione del pannello comandi può variare a seconda dei modelli.**

## PRIMA DI USARE IL PRODOTTO

L'apparecchio che avete acquistato è stato sviluppato per essere impiegato in ambito domestico ed anche:

- nelle aree cucina di luoghi di lavoro, negozi e/o uffici
- nelle fattorie
- in hotels, motels, residences, bed & breakfast ad uso del singolo cliente.

Il prodotto deve essere utilizzato solo per la conservazione di alimenti surgelati, il congelamento di alimenti freschi e la produzione di ghiaccio.

**La messa a terra del prodotto è obbligatoria a termini di legge. Il fabbricante declina ogni responsabilità per eventuali danni subiti da persone, animali o cose a causa della mancata osservanza delle norme indicate.**

1. Dopo aver disimballato il prodotto, assicurarsi che non sia danneggiato e che la porta si chiuda perfettamente e che la guarnizione non sia deformata. Eventuali danni devono essere comunicati al rivenditore entro 24 ore dalla consegna del prodotto.
2. Consigliamo di attendere almeno due ore prima di mettere in funzione il prodotto, per dar modo al circuito refrigerante di raggiungere una perfetta efficienza.
3. Accertarsi che l'installazione e il collegamento elettrico siano effettuati da un tecnico qualificato secondo le istruzioni del fabbricante e in conformità alle norme locali sulla sicurezza.
4. Pulire l'interno del prodotto prima di utilizzarlo.
  - Prima di collegare il prodotto alla rete elettrica, assicurarsi che il voltaggio corrisponda alle indicazioni fornite sulla targhetta matricola posta sul retro del prodotto.
  - **I collegamenti elettrici devono essere conformi alle normative locali.**

## INSTALLAZIONE

- **Rimuovere il prodotto dall'imballo.**
- **Rimuovere i 4 distanziali inseriti tra la porta e il prodotto. (Fig. 3)**
- Assicurarsi che il tappo del canale di scolo dell'acqua di sbrinamento (ove previsto) sia correttamente posizionato (E).
- Per ottenere le massime prestazioni ed evitare danni quando si apre la porta del prodotto, mantenere una distanza di almeno 7 cm dalla parete posteriore e uno spazio di 7 cm a ogni lato. (Fig. 4)
- Inserire gli accessori (ove previsti).

## MESSA IN FUNZIONE DEL PRODOTTO

- La temperatura del prodotto è già stata prerogolata in fabbrica per il funzionamento alla temperatura consigliata di -18°C.
- Collegare il prodotto
- Si accende la spia verde (ove prevista).
- Si attiva anche la spia rossa (ove prevista), in quanto all'interno del prodotto non è ancora presente una temperatura sufficientemente fredda per inserire gli alimenti. Tale spia di norma si spegne entro le sei ore successive all'avviamento.
- Dopo aver collegato il prodotto e raggiunto la temperatura corretta (è necessaria circa un'ora, e la porta durante questa fase non si apre), assicurarsi che la funzione di congelamento rapido sia disinserita (laspia gialla, ove prevista, è spenta).
- Riporre gli alimenti solo quando la spia rossa (ove prevista) si è spenta.
- Essendo la guarnizione a tenuta, non è possibile riaprire la porta del prodotto immediatamente dopo averla chiusa. E' necessario attendere alcuni minuti prima di riaprire la porta del prodotto.

## REGOLAZIONE DELLA TEMPERATURA

Selezionare la temperatura corretta attraverso il termostato. Per regolare la temperatura del prodotto, procedere come segue:

- Ruotare la manopola termostato sulla posizione 1 se si desidera avere una temperatura di conservazione meno fredda.
- Ruotare la manopola termostato sulla posizione 6 se si desidera avere una temperatura di conservazione più fredda.
- In caso di carico parziale, ovvero quando il carico è posizionato al di sotto del simbolo "e" indicato all'interno del prodotto, si consiglia di regolare il termostato su posizioni più basse (sulla posizione "e" quando indicata sulla scala di regolazione del termostato).

## CONGELAMENTO DEGLI ALIMENTI

### Preparazione degli alimenti freschi da congelare

- Avvolgere e sigillare gli alimenti freschi da congelare in: fogli di alluminio, pellicola trasparente, sacchetti impermeabili di plastica, contenitori di polietilene con coperchio, purché idonei per alimenti da congelare.

- Gli alimenti devono essere freschi, maturi e della migliore qualità.
- Frutta e verdura fresca devono essere congelate per quanto possibile subito dopo la raccolta, per conservare intatte le sostanze nutritive, la consistenza, il colore e il gusto di tali alimenti.
- Lasciar sempre raffreddare gli alimenti caldi prima di introdurli nel prodotto.

### **Congelamento degli alimenti freschi**

- Collocare gli alimenti da congelare a diretto contatto con le pareti verticali del prodotto (Fig. 5):
    - A)** - alimenti da congelare,
    - B)** - alimenti già congelati.
  - Evitare di sistemare gli alimenti da congelare a diretto contatto con gli alimenti già congelati.
  - Per ottenere un migliore e più rapido congelamento, dividere gli alimenti in piccole porzioni; questo accorgimento sarà utile anche al momento dell'utilizzo dei cibi congelati.
1. Almeno 24 ore prima di riporre alimenti da congelare nell'apparecchio, premere il pulsante di congelamento rapido (4).
  2. Riporre gli alimenti da congelare e tenera la porta dell'apparecchio chiusa per 24 ore. La funzione di congelamento rapido si disinserisce automaticamente dopo circa 50 ore.

## **CONSERVAZIONE DEGLI ALIMENTI**

### **Consultare la tabella sul prodotto.**

#### **Classificazione degli alimenti congelati**

Riporre e classificare gli alimenti congelati; si consiglia di indicare la data di conservazione sulle confezioni, per garantire un consumo puntuale entro la scadenza riportata in mesi in Fig. 6 per ogni tipologia di cibo.

#### **Consigli per la conservazione degli alimenti surgelati**

- Al momento dell'acquisto di alimenti surgelati, accertarsi che:
- La confezione sia intatta, poiché l'alimento in contenitori danneggiati può essersi deteriorato. Se una confezione è gonfia o presenta macchie di umidità, significa che il prodotto non è stato conservato nelle condizioni ottimali e può aver subito un inizio di scongelamento.
  - Acquistare gli alimenti surgelati per ultimi e usare borse termiche per il trasporto.
  - Appena a casa, porre immediatamente gli alimenti surgelati nel prodotto.
  - Evitare o ridurre al minimo le variazioni di temperatura. Rispettare la data di scadenza riportata sulla confezione.
  - Seguire sempre le istruzioni sull'imballo per la conservazione degli alimenti congelati.

#### **Nota:**

- **Consumare immediatamente gli alimenti scongelati o parzialmente scongelati. Non congelare di nuovo un alimento scongelato, eccetto nel caso in cui tale alimento sia utilizzato per preparare un piatto che ne preveda la cottura. Una volta cotto, l'alimento può essere di nuovo congelato.**

- **In caso di interruzione prolungata dell'elettricità: non aprire la porta del prodotto se non per posizionare gli accumulatori di freddo (ove previsti) sopra i cibi congelati sul lato destro e sinistro del prodotto. In questo modo, sarà possibile rallentare la velocità di incremento della temperatura.**

## **PRECAUZIONI E SUGGERIMENTI**

- **Durante l'installazione, accertarsi che l'apparecchio non danneggi il cavo di alimentazione.**
- Non conservare liquidi in contenitori di vetro nel prodotto in quanto potrebbero rompersi.
- Non mangiare cubetti di ghiaccio o ghiaccioli subito dopo averli tolti dal prodotto, poiché potrebbero causare bruciateure da freddo.
- Prima di qualsiasi operazione di manutenzione o pulizia, disinserire la spina dalla presa di corrente o scollegare l'alimentazione elettrica.
- Non installare il prodotto in luoghi direttamente esposti ai raggi solari o in prossimità di fonti di calore, poiché questo determinerebbe un aumento del consumo energetico.
- Non introdurre nell'apparecchio bombolette spray o recipienti che contengano propellenti o sostanze infiammabili.
- Non conservare o usare benzina o altri gas e liquidi infiammabili nelle vicinanze del prodotto o di altri elettrodomestici. I vapori che si sprigionano possono causare incendi o esplosioni.
- Installare il prodotto e posizionarlo in perfetto piano orizzontale su un pavimento in grado di sostenere il suo peso e in un ambiente adatto alle sue dimensioni e al suo utilizzo.
- Collocare il prodotto in un ambiente secco e ben ventilato. Il prodotto è predisposto per il funzionamento in ambienti con temperatura compresa nei seguenti intervalli definiti in base alla classe climatica riportata sulla targhetta matricola posta sul retro del prodotto (Fig. 7). Il prodotto potrebbe non funzionare correttamente se lasciato per lungo periodo a una temperatura superiore o inferiore all'intervallo previsto.
- È consigliabile lasciare il prodotto collegato, anche se vuoto per brevi periodi.
- Nello spostare il prodotto, fare attenzione per evitare di danneggiare i pavimenti (es. parquet). Al fine di agevolare la movimentazione del prodotto, si consiglia di svuotarlo, se possibile, in precedenza.

**Nota:** La movimentazione e l'installazione dell'apparecchio devono essere effettuate da due o più persone.

- Per accelerare il processo di sbrinamento, non usare dispositivi meccanici o altri mezzi diversi da quelli raccomandati dal costruttore.
- Non usare apparecchi elettrici all'interno, se non del tipo raccomandato dal costruttore.
- La lampadina utilizzata nell'apparecchio è specifica per elettrodomestici e non è adatta per l'illuminazione di ambienti domestici (Regolamento (CE) 244/2009).
- **Questo apparecchio non è destinato ad essere utilizzato da bambini di età inferiore a 8 anni e da**

persone le cui capacità fisiche, sensoriali o mentali siano ridotte, oppure con mancanza di esperienza e/o conoscenza dell'apparecchio, a meno che siano istruite o controllate durante l'utilizzo da una persona responsabile della loro sicurezza.

- Per evitare il rischio di intrappolamento e soffocamento, non permettere ai bambini di giocare o nascondersi all'interno del prodotto.
- La modifica o sostituzione del cavo di alimentazione deve essere effettuata soltanto da personale qualificato o dal Servizio Assistenza Tecnica.
- Non usare prolunghie o adattatori multipli.
- La disconnessione dell'alimentazione elettrica deve essere possibile mediante disinserimento della spina o attraverso un interruttore bipolare di rete posto a monte della presa.
- Controllare che il voltaggio sulla targhetta matricola corrisponda alla tensione della propria abitazione.
- Non ingerire il liquido (atossico) contenuto negli accumulatori di freddo (ove previsti).
- Limitare il numero di aperture della porta del prodotto.
- Questo apparecchio è dotato della tecnologia "skin condenser": l'unità condensante è integrata all'interno delle pareti del congelatore. Per tale motivo le pareti laterali e frontali del prodotto possono risultare calde durante il funzionamento del prodotto. Tale fenomeno è del tutto normale e riduce anche la possibile formazione di condensa in condizioni ambientali particolarmente critiche (vedi paragrafo "Guida ricerca guasti").

### SBRINAMENTO DEL PRODOTTO

Sugeriamo di effettuare lo sbrinamento quando lo spessore della brina che si forma sulle pareti raggiunge i 5-6 mm.

- Disinserire il prodotto dalla rete elettrica.
- Togliere gli alimenti dal prodotto e riporli in un luogo molto fresco o in una borsa termica.
- Lasciare aperta la porta del prodotto.
- Togliere il tappo interno del canale di scolo (ove previsto) (Fig. 8).
- Togliere il tappo esterno del canale di scolo (ove previsto) e posizionarlo come in Fig. 8.
- Come recipiente per l'acqua residua utilizzare il separatore (ove previsto) posto all'interno del prodotto (D) come da Fig. 8. Dove non presente il separatore, utilizzare un recipiente basso.
- Lo sbrinamento può essere accelerato utilizzando una spatola per favorire il distacco della brina dalle pareti del prodotto.
- Rimuovere la brina dal fondo del prodotto.
- **Al fine di evitare danni irreparabili alla cella, non usare utensili metallici appuntiti o taglienti per togliere la brina.**
- **Non usare prodotti abrasivi e non riscaldare artificialmente la cella.**
- **Asciugare accuratamente l'interno del prodotto.**
- A sbrinamento ultimato, rimettere il tappo nell'apposita sede.

### PULIZIA E MANUTENZIONE

- Rimuovere la brina formatasi sui bordi superiori (vedere Guida Ricerca Guasti).
  - Dopo lo sbrinamento, pulire l'interno utilizzando una spugna inumidita con acqua tiepida e/o un detergente neutro.
  - Pulire la griglia di ventilazione laterale (ove prevista).
- Prima di eseguire operazioni di manutenzione, disinserire la spina dalla presa di corrente. Non utilizzare paste o pagliette abrasive ne smacchiatori (es. acetone, trielina) per pulire il prodotto. Per garantire il funzionamento ottimale del prodotto, si raccomanda di effettuare le operazioni di pulizia e manutenzione almeno una volta l'anno.**

### SOSTITUZIONE DELLA LAMPADA LUCE PORTA (OVE PREVISTA)

- Disinserire il prodotto dalla rete elettrica.
- Togliere la copertura della lampada seguendo le indicazioni della figura nella sequenza indicata.
- Svitare la lampada e sostituirla con una nuova di uguali Volt e Watt.
- Riposizionare la copertura della lampada e ricollegare il prodotto alla rete elettrica.

### GUIDA RICERCA GUASTI

1. **La spia rossa (ove prevista) rimane accesa.**
  - C'è stata un'interruzione di corrente?
  - È stata avviata una operazione di sbrinamento?
  - La porta del prodotto è ben chiusa?
  - Il prodotto è sistemato vicino a una fonte di calore?
  - Il termostato è nella posizione corretta?
  - La griglia di ventilazione e il condensatore sono puliti?
2. **Il prodotto è eccessivamente rumoroso.**
  - Il prodotto è stato installato in perfetto piano orizzontale?
  - Il prodotto è a contatto con altri mobili od oggetti che possono causare vibrazioni?
  - È stato rimosso l'imballo dalla base del prodotto?

**Nota:** un leggero rumore causato dalla circolazione del gas refrigerante, anche dopo che il compressore è stato fermato, deve considerarsi assolutamente normale.

3. **La spia verde (ove prevista) è spenta e il prodotto non funziona.**
  - C'è un'interruzione di corrente?
  - La spina è ben inserita nella presa di corrente?
  - Il cavo elettrico è integro?
4. **La spia verde (ove prevista) è spenta e il prodotto funziona.**
  - La spia verde è guasta. Contattare il Servizio Assistenza per la sostituzione.
5. **Il compressore funziona continuamente.**
  - Nel prodotto sono stati introdotti degli alimenti caldi?
  - La porta del prodotto è stata tenuta aperta per un periodo prolungato?
  - Il prodotto è posizionato in una stanza troppo calda o vicino a una fonte di calore?
  - Il termostato è nella posizione corretta?
  - È stato inavvertitamente premuto il pulsante di congelamento rapido (ove previsto)?

## 6. Eccessiva formazione di brina sui bordi superiori.

- Sono correttamente posizionati i tappi del canale di scolo dell'acqua di sbrinamento?
- La porta del prodotto è ben chiusa?
- La guarnizione della porta del prodotto è danneggiata o deformata? (Vedere capitolo "Installazione")
- Sono stati rimossi i 4 distanziali? (Vedere capitolo "Installazione")

## 7. Formazione di condensa sulle pareti esterne del prodotto.


- È normale che si formi condensa in particolari condizioni climatiche (umidità superiore a 85%) o se il prodotto è sistemato in stanze umide e poco ventilate. Questo, tuttavia, non comporta alcun peggioramento delle prestazioni del prodotto.

## 8. Lo strato di brina sulle pareti interne del prodotto non è uniforme.

- Tale fenomeno è da considerarsi normale.


## CONSIGLI PER LA SALVAGUARDIA DELL'AMBIENTE

### 1. Imballo

Il materiale di imballo è riciclabile al 100% ed è contrassegnato dal simbolo del riciclaggio . Per lo smaltimento seguire le normative locali. Il materiale di imballaggio (sacchetti di plastica, parti in polistirolo, ecc...) deve essere tenuto fuori dalla portata dei bambini in quanto potenziale fonte di pericolo.

### 2. Rottamazione/Smaltimento

L'apparecchio è stato realizzato con materiale riciclabile. Questo apparecchio è contrassegnato in conformità alla Direttiva Europea 2002/96/EC, Waste Electrical and Electronic Equipment (WEEE). Assicurandosi che questo apparecchio sia rottamato in modo corretto, contribuite a prevenire le potenziali conseguenze negative per l'ambiente e la salute.

Il simbolo  sull'apparecchio, o sulla documentazione di accompagnamento, indica che questo apparecchio non deve essere trattato come rifiuto domestico ma deve essere consegnato presso l'ideale punto di raccolta per il riciclaggio di apparecchiature elettriche ed elettroniche. Al momento della rottamazione, rendere l'apparecchio inservibile tagliando il cavo di alimentazione rimuovendo le porte ed i ripiani in modo che i bambini non possano accedere facilmente all'interno dell'apparecchio.

Rottamarlo seguendo le norme locali per lo smaltimento dei rifiuti e consegnarlo negli appositi punti di raccolta, non lasciandolo incustodito neanche per pochi giorni essendo una fonte di pericolo per un bambino.

Per ulteriori informazioni sul trattamento, recupero e riciclaggio di questo apparecchio, contattare l'ideale ufficio locale, il servizio di raccolta dei rifiuti domestici o il negozio presso il quale l'apparecchio è stato acquistato.

### Informazione:

Questo apparecchio è privo di CFC. Il circuito refrigerante contiene R134a (HFC) o R600a (HC), vedere la targhetta matricola posta all'interno dell'apparecchio.

Per gli apparecchi con Isobutano (R600a): l'isobutano è un gas naturale senza effetti sull'ambiente ma infiammabile. È quindi indispensabile accertarsi che i tubi del circuito refrigerante non siano danneggiati.

Questo prodotto potrebbe contenere gas serra fluorurati trattati nel Protocollo di Kyoto; il gas refrigerante è contenuto in un sistema sigillato ermeticamente. Gas refrigerante: R134a ha un potenziale di riscaldamento globale (GWP) di 1300.

## Dichiarazione di conformità

- Questo apparecchio è destinato alla conservazione di prodotti alimentari ed è fabbricato in conformità al regolamento (CE) No. 1935/2004.
- Questo apparecchio è stato progettato, fabbricato e commercializzato in conformità a:
  - obiettivi di sicurezza della Direttiva "Bassa Tensione" 2006/95/CE (che sostituisce la 73/23/CEE e successivi emendamenti);
  - i requisiti di protezione della Direttiva "EMC" 2004/108/CE.

La sicurezza elettrica dell'apparecchio è assicurata soltanto quando è correttamente collegato ad un efficiente impianto di messa a terra a norma di legge.

## ASSISTENZA

### Prima di contattare il Servizio Assistenza Tecnica:

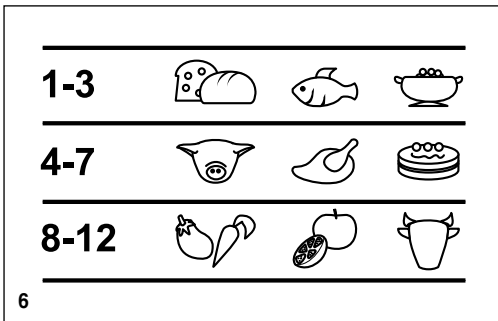
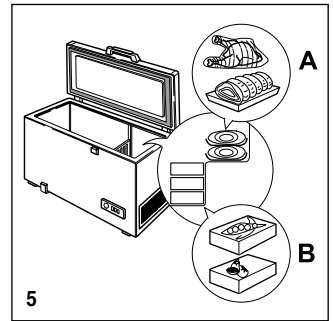
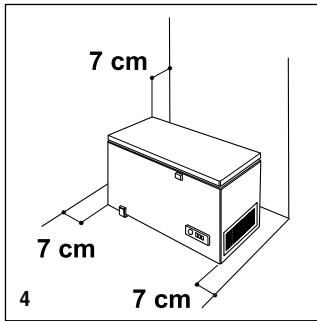
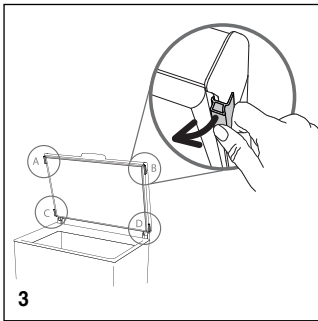
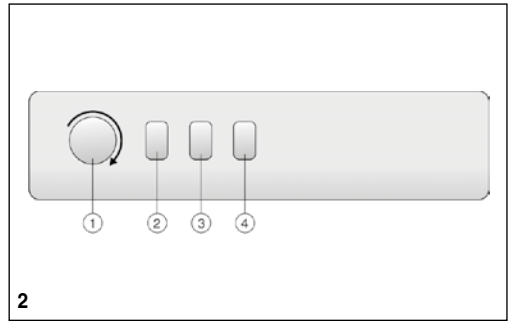
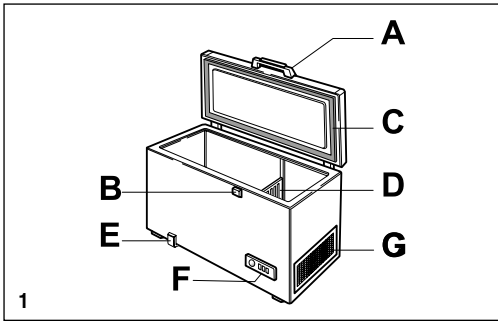
1. Verificare se non è possibile eliminare dai soli i guasti.
2. Riavviare il prodotto per accertarsi che l'inconveniente sia stato ovviato. Se il risultato è negativo, disinserire nuovamente il prodotto e ripetere l'operazione dopo un'ora.
3. Se il problema persiste, contattare il Servizio Assistenza Tecnica

### Comunicare:

- il tipo di guasto,
- il modello,
- il numero Service (la cifra che si trova dopo la parola SERVICE sulla targhetta matricola posta sul retro del prodotto)
- il proprio indirizzo completo,
- il proprio numero e prefisso telefonico.

**SERVICE** 0000 000 00000





Typ <b>XXX</b> Model <b>XXXXXX</b>		CLASSE <b>SN</b> CLASSE <b>T</b> CLASSE	<b>SERVICE</b>
<b>KLASSE/KLASSE/KLASSE/          CLASSE/KLASA/CLASS/          CLASSE/SINIF/K/JAC/CLASS</b>	<b>°C</b>	<b>°F</b>	
SN	10 - 32	50 - 90	
N	16 - 32	61 - 90	
ST	16 - 38	61 - 100	
T	16 - 43	61 - 110	

