



IT

## VENTILATORE PERSONALE A BATTERIA RICARICABILE

### ORFEO



### ISTRUZIONI PER L'USO

Leggere attentamente le istruzioni prima di far funzionare l'apparecchio oppure fare manutenzione.

Osservare tutte le istruzioni di sicurezza; la mancata osservanza delle istruzioni può portare a incidenti e/o danni.

Conservare queste istruzioni per futuro riferimento.

## INFORMAZIONI GENERALI DI SICUREZZA

- Si consiglia di spegnere il ventilatore per qualche minuto ogni 3-4 ore, per prevenire il surriscaldamento.
- All'interno del ventilatore c'è una batteria ricaricabile: una volta carico, l'apparecchio può essere utilizzato senza collegamento all'alimentazione elettrica, con un'autonomia di circa 10 ore.
- Se il voltaggio della rete elettrica eccede il voltaggio specificato, non caricare la batteria.
- Assicurarsi di scollegare la presa USB quanto la carica della batteria è completa.
- Non utilizzare questo prodotto in ambienti umidi come bagni.
- Se il prodotto viene a contatto con acqua o soluzioni liquide, spegnere immediatamente e lasciar asciugare bene.
- Non lanciare o colpire il prodotto. Colpi o impatti ripetuti possono portare al non funzionamento.
- Non smontare, aprire, modificare o tentare di riparare questo prodotto.
- Non gettare il prodotto nel fuoco.
- Utilizzare il prodotto a temperature comprese tra 0 °C e 40 °C.
- Non caricare il prodotto se posizionato su tappeti o materiale infiammabile.
- Se il prodotto non si carica, provare un cavo USB diverso o un adattatore di corrente diverso.
- Se dal prodotto fuoriesce liquido prestare attenzione a non toccarlo. Contattare un centro assistenza.
- Se il prodotto è molto caldo o si deforma durante la carica, sconnettere immediatamente dalla rete elettrica e contattare un centro assistenza Argoclima.
- Utilizzare quest'apparecchio solo come descritto nel presente manuale. Qualsiasi altro uso non consigliato dal costruttore può causare incendi, scosse elettriche o incidenti a persone.
- Assicuratevi che il tipo di alimentazione elettrica sia conforme alle richieste elettriche dell'apparecchio (DC 5V 1.2A).
- Questo apparecchio può essere utilizzato da bambini di età non inferiore a 8 anni e da persone con ridotte capacità fisiche,

sensoriali o mentali, o prive di esperienza e della necessaria conoscenza, purché sotto sorveglianza oppure dopo che le stesse abbiano ricevuto istruzioni relative all'uso sicuro dell'apparecchio e alla comprensione dei pericoli ad esso inerenti.

- I bambini non devono giocare con l'apparecchio.
- La pulizia e la manutenzione destinata ad essere effettuata dall'utilizzatore non deve essere effettuata da bambini senza sorveglianza.
- Questo prodotto non è un giocattolo. I bambini devono essere debitamente supervisionati al fine di assicurarsi che non ci giochino.
- Disinserire l'alimentazione della rete in caso di non utilizzo o pulizia.
- Non restringete le griglie di ingresso ed uscita aria.
- Tenete materiali infiammabili come mobili, cuscini, coperte, carte, vestiti, tende ed altro a una distanza di 1 m dal davanti, dai lati e dal retro.
- Non usare il ventilatore in ambienti polverosi o in presenza di vapori infiammabili (ad esempio in un'officina o in un garage).
- Non posizionare nulla sul prodotto; non appendere indumenti bagnati sul ventilatore.
- Utilizzare il ventilatore in un ambiente ben ventilato.
- Non permettete che le dita o oggetti estranei entrino nelle griglie di entrata o di uscita dell'aria dal momento che questo può causare una scossa elettrica o un incendio o danneggiare il termoventilatore.
- Per prevenire incendi non bloccare nè manomettete le griglie in alcuna maniera mentre il ventilatore è in funzionamento.
- **Non utilizzare l'apparecchio in presenza di fili o spine danneggiati.** Se il filo dell'alimentazione è danneggiato dovrà essere sostituito dal produttore, dal suo rivenditore o da una persona similmente qualificata onde evitare rischi.

- Non utilizzare il ventilatore se è stato fatto cadere da una certa altezza o se è stato danneggiato in qualche modo. Contattate un centro assistenza per far controllare il ventilatore o effettuare riparazioni elettriche o meccaniche.
- La più comune causa di surriscaldamento è l'accumulo di polvere nell'apparecchio. Rimuovete gli accumuli di polvere estraendo la spina e pulendo le griglie con l'aiuto di un aspirapolvere.
- Non utilizzate prodotti abrasivi per pulire l'apparecchio. Pulitelo con l'aiuto di uno straccio umido (non bagnato) risciaquato con acqua saponata. Rimuovete la spina dalla presa prima di fare manutenzione.
- Per disconnettere il ventilatore, mettere l'interruttore in posizione OFF e rimuovete la spina dalla presa. Tirate solo la spina. Non tirate il cavo quando spegnete il ventilatore .
- Non collocate nulla sul cavo e non piegate il cavo.
- E' sconsigliato l'uso di prolunghe, perchè la prolunga potrebbe surriscaldarsi e provocare un rischio di incendio. Non utilizzate mai una singola prolunga per far funzionare più di un apparecchio.
- Non immergere il filo, la spina o qualsiasi altro elemento dell'apparecchio in acqua o in altri liquidi.
- Non toccate la spina o il prodotto con le mani bagnate.
- Non posizionare il ventilatore sopra o in prossimità di un'altra fonte di calore.

**AVVERTENZA: NON COPRIRE IL VENTILATORE ONDE EVITARNE IL SURRISCALDAMENTO.**

**Il simbolo sottostante significa appunto questo**



- Pericolo di incendio se, durante il funzionamento, il ventilatore è coperto da oppure è a contatto con materiale **infiammabile** comprese tende, drappaggi, coperte ecc. **TENERE IL VENTILATORE LONTANO DA TALI MATERIALI.**
- Non collegare il ventilatore all'alimentazione prima che sia stato correttamente assemblato o posizionato.
- Non fate andare il cavo sotto a tappeti. Non coprite il cavo con coperte, tappeti o simili. Porre il cavo lontano da aree trafficate o dove non può essere accidentalmente estratto.
- Non utilizzare il ventilatore nelle immediate vicinanze di vasche da bagno, docce, lavabi o piscine.
- Non posizionare il ventilatore sotto una presa.
- Non utilizzare all'aperto.

**AVVERTENZA: Non utilizzare il ventilatore con un programmatore o qualsiasi altro dispositivo esterno che accenda il ventilatore automaticamente, in quanto sussistono rischi di incendio se il ventilatore è coperto o posizionato in modo scorretto.**

- Alla prima accensione il ventilatore potrebbe emettere un odore leggero e innocuo. Tale odore è la normale conseguenza del primo riscaldamento degli elementi interni riscaldanti e non dovrebbe poi ripresentarsi in seguito.

**ATTENZIONE:**

**L'INTERRUTTORE ON/OFF NON E' L'UNICO MEZZO PER SCOLLEGARE L'ALIMENTAZIONE.**

**IN CASO DI NON UTILIZZO, SPOSTAMENTO O**

**MANUTENZIONE DELL'APPARECCHIO, ESTRARRE SEMPRE LA SPINA DALLA PRESA.**

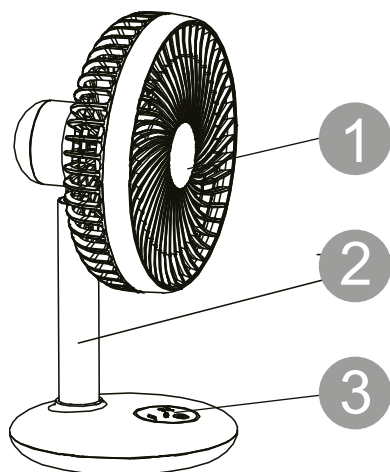
- Un ventilatore ha al suo interno parti che generano archi o scintille. Non deve essere utilizzato in aree che potrebbero essere pericolose come ad esempio aree a rischio di incendio, di

esplosione, cariche di sostanze chimiche o atmosfere cariche di umidità.

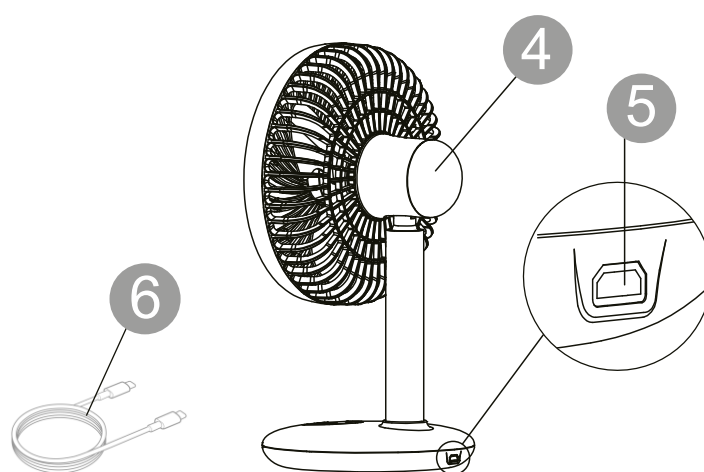
- Non utilizzare l'apparecchio su superfici morbide, come un letto, dove le griglie possono venire coperte. Appoggiare sempre il ventilatore su una superficie stabile, piana, quando è in funzionamento per evitare che il ventilatore si capovolga. Mettere il cavo in modo tale che il ventilatore o altri oggetti non appoggino su di esso.
- Estrarre sempre la spina quando l'apparecchio non è in uso.
- Al fine di evitare incidenti spegnere l'unità se incustodita.
- In caso di anomalie (un rumore anomalo o uno strano odore), spegnere subito l'apparecchio, non tentare di ripararlo e portarlo al centro di assistenza di zona.

## DESCRIZIONE DELL'APPARECCHIO

VISTA FRONTALE



VISTA POSTERIORE

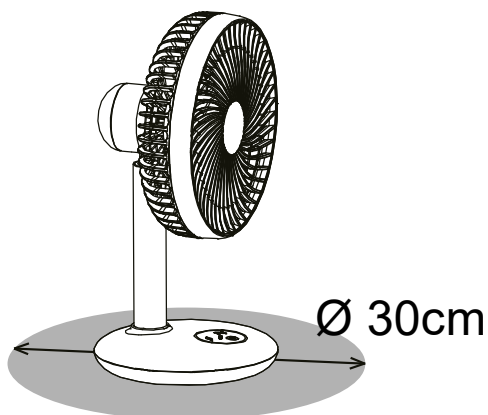


1. Griglia frontale
2. Asta di alluminio
3. Pannello soft-touch e indicatori LED
4. Motore
5. Presa micro USB
6. Cavo USB-micro USB

L'apparecchio non richiede installazione.

## OPERAZIONI E CONTROLLI PRIMA DELLA MESSA IN FUNZIONE

I seguenti spazi devono essere rispettati per assicurare l'efficienza operativa del ventilatore.



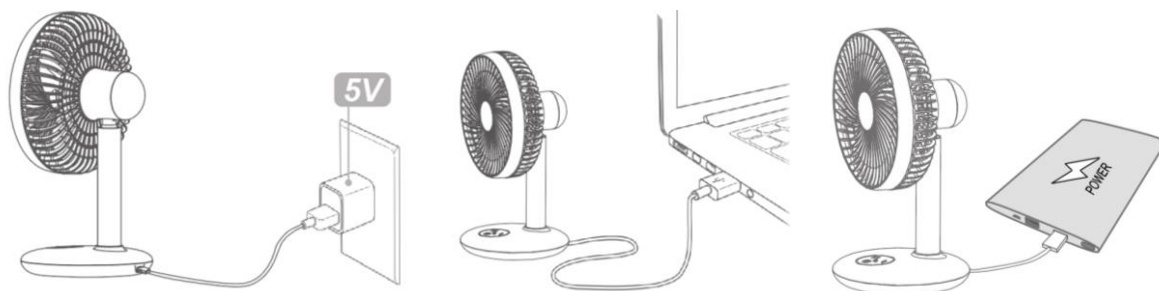
Non posizionare oggetti in un raggio di 30 cm dalla base del ventilatore.

Questo è un apparecchio ricaricabile: è dotato di batteria ricaricabile al Litio contenuta nella parte inferiore. La batteria ha un'autonomia di circa 10 ore a velocità 1.

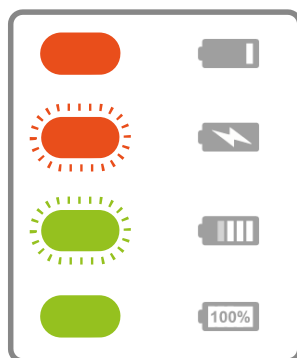
La batteria viene ricaricata collegando il cavo USB al prodotto e poi ad un adattatore di corrente appropriato (5V 1.2A). Il tempo di ricarica è approssimativamente di 5 ore.

## COME RICARICARE IL VENTILATORE

COLLEGARE IL VENTILATORE AL CAVO USB INCLUSO, COLLEGARE IL CAVO USB AD UN ADATTATORE DI RETE DA 5V 1.2A, OPPURE AD UN PC O UN POWER BANK.



IL LED SULLA BASE CAMBIERA' COLORE COME INDICATO NELLA TABELLA:

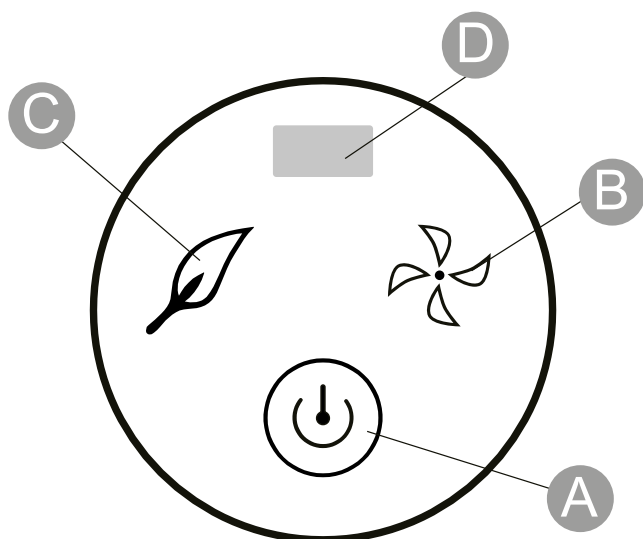


COLORE	STATO DEL LED	DESCRIZIONE
<b>ARANCIO</b>	FISSO	BATTERIA QUASI SCARICA
<b>ARANCIO</b>	LAMPEGGIANTE	BATTERIA IN CARICA
<b>VERDE</b>	LAMPEGGIANTE	BATTERIA QUASI CARICA
<b>VERDE</b>	FISSO	BATTERIA COMPLETAMENTE CARICA

PER PRESERVARE LA DURATA DELLA BATTERIA SI CONSIGLIA DI RICARICARE IL VENTILATORE SOLO QUANDO COMPLETAMENTE SCARICO.




## DISPLAY E PANNELLO DI CONTROLLO



- A. TASTO DI ACCENSIONE/SPEGNIMENTO E SELEZIONE
- B. INDICATORE LED VELOCITA' VENTOLA
- C. MODALITA' NATURAL ATTIVA
- D. LED INDICATORE DELLA CARICA DELLA BATTERIA



Tenere premuto per 3 secondi per accendere il ventilatore,  
Tenere premuto per 3 secondi per spegnere il ventilatore .

Premere ripetutamente  per regolare la velocità della ventola o selezionare la modalità "Natural":

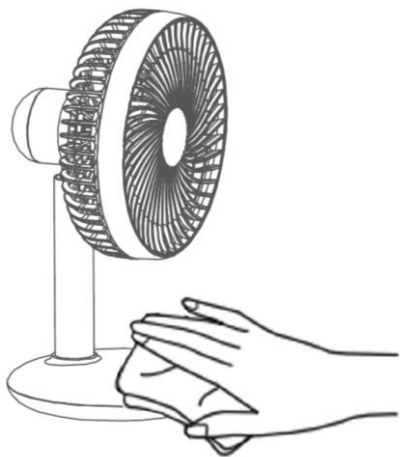


## MANUTENZIONE E CURA

**ATTENZIONE: ESTRARRE SEMPRE LA SPINA E SPEGNERE IL VENTILATORE PRIMA DI PULIRE L'APPARECCHIO O FARE MANUTENZIONE.**

**Pulizia della superficie esterna dell'apparecchio**  
Spegner il ventilatore e rimuovere la spina prima di fare pulizia o muovere l'apparecchio.  
Usare un panno morbido per rimuovere la polvere dal prodotto. Se questo non basta, usare un panno morbido inumidito con acqua e detergente neutro a temperatura inferiore a 50°C. Lasciare asciugare completamente l'apparecchio prima di utilizzarlo.





*Non applicare detergenti corrosivi o solventi quali benzina. Non lavare l'apparecchio con acqua. Durante la pulizia non usare oli, sostanze chimiche o altri oggetti che possano danneggiare la superficie. Utilizzare un aspirapolvere per rimuovere la polvere dalle griglie di uscita e ingresso dell'aria. Pulire le griglie d'ingresso dell'aria frequentemente.*

### **STOCCAGGIO**

*Nei periodi di non utilizzo, scollegare il cavo di alimentazione e conservare l'apparecchio insieme a questo manuale nella scatola originale in un luogo fresco e ventilato.*



### **INFORMAZIONE PER IL CORRETTO SMALTIMENTO DEL PRODOTTO ai sensi dell'art. 26 D.Lgs 14/03/14, no. 49 "ATTUAZIONE DELLA DIRETTIVA EUROPEA 2012/19/UE SUI RIFIUTI DA APPARECCHIATURE ELETTRICHE ED ELETTRONICHE"**

Alla fine della sua vita utile questo apparecchio non deve essere smaltito insieme ai rifiuti domestici. Richiamiamo l'importante ruolo del consumatore nel contribuire al riutilizzo, al riciclaggio e ad altre forme di recupero di tali rifiuti.

L'apparecchio deve essere consegnato in modo differenziato presso appositi centri di raccolta comunali oppure gratuitamente presso i rivenditori, all'atto dell'acquisto di una nuova apparecchiatura di tipo equivalente. Per prodotti di dimensione esterna inferiore a 25 cm tale servizio di ritiro gratuito del rifiuto deve essere obbligatoriamente fornito gratuitamente dai rivenditori di grandi dimensioni (superficie di vendita di almeno 400m<sup>2</sup>) anche nel caso in cui non venga acquistata alcuna apparecchiatura equivalente.

Smaltire separatamente un apparecchio elettrico ed elettronico consente di evitare possibili effetti negativi sull'ambiente e sulla salute umana derivanti da uno smaltimento inadeguato e permette di recuperare e riciclare i materiali di cui è composto, con importanti risparmi di energia e risorse.

Per sottolineare l'obbligo di smaltire separatamente queste apparecchiature, sul prodotto è riportato il simbolo del cassetto barrato.



improve your life

[www.argoclima.com](http://www.argoclima.com)