

Avvertenze per la sicurezza

- Non montare mai delle parti guaste.
- Adatto solo per pareti di: pietra, calcestruzzo oppure mattoni forati, oppure legno massiccio o, rispettivamente, puntelli di legno. Nel caso del montaggio su legno, non utilizzare tasselli. Foratura preliminare 2 mm. Il materiale per il fissaggio accluso è adatto esclusivamente per i suddetti materiali. Paredi di materiali diversi richiedono materiale di fissaggio diverso.
- In caso di incertezza sulla natura della parete, informatevi da uno specialista.

Consignes de sécurité

- Ne jamais monter de pièces défectueuses.
- Uniquement approprié pour des murs en: pierre, béton, parpaings creux ou bois massif ou piliers en bois. Ne pas utiliser de chevilles pour le montage sur le bois.
- Amorce de trou de 2 mm. Le matériel de fixation joint conviend exclusivement aux matériaux précités. Les murs construits en d'autres matériaux nécessitent un autre matériel de montage.
- Adressez-vous à un spécialiste en cas de doute sur la nature du mur.

Omb declina toute responsabilité pour les dommages survenant à la suite de montage ou d'utilisation non-conformes.

Indicazioni di montaggio / d'emploi

- Avant le montage: vérifier l'éloignement de la prise de courant la plus proche
- Le centre de gravité du téléviseur doit se trouver au milieu du plateau de support.
- Veuillez conserver cette notice d'utilisation pendant toute la durée de vie du produit et la transmettre aux futurs utilisateurs/propriétaires.

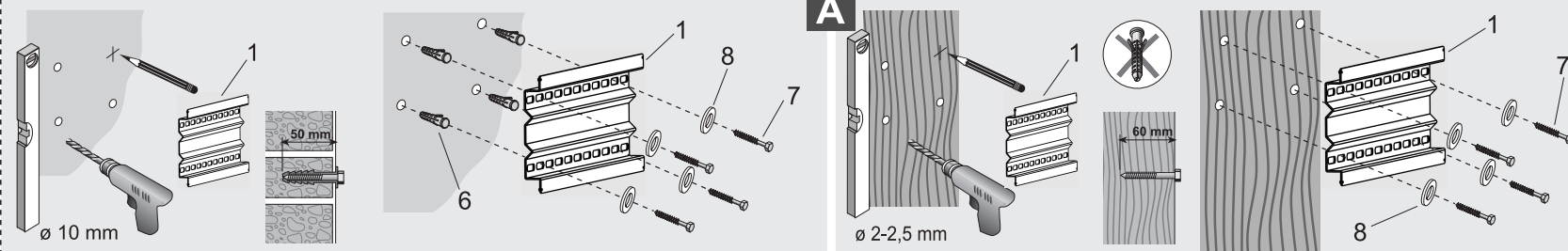
Hinweisninger vedrørende sikkerheden

- Montér aldrig defekte dele.
- Egner sig kun til vægge af: Sten, beton eller hulbyggesten eller massivt træ hhv. træstøtter. Ved montering på træ skal der ikke benyttes dyvler. Forboring 2 mm. Det vedlagte fastgørelsesmateriale egner sig udelukkende til de ovennævnte materialer. Til vægge af andre materialer skal man bruge andet fastgørelsesmateriale.
- Hvis De er i tvivl om væggens beskaffenhed, skal De spørge en fagmand.

Omb fralægger sig ethvert ansvar for skader, som skyldes faglig ukorrekt montering eller brug.

Hinweisninger vedrørende montering/drift

- Inden monteringen: Kontroller, hvor den nærmeste stikkontakt befinder sig.
- Fjernsynets tyngdepunkt skal ligge i midten af bæreladen.
- Behold vejledningerne gennem hele produktets levetid og giv dem videre til efterfølgende brugere og ejere.



Hinweise zur Sicherheit

- Niemals defekte Teile montieren.
- Nur geeignet für Wände aus: Stein, Beton, oder Hohlbausteinen oder massivem Holz bzw. Holzstützen. Bei Holzmontage sind Dübel verwenden. Vorbohrung 2 - 2,5 mm. Das beiliegende Befestigungsmaterial ist ausschließlich für o.g. Materialien geeignet. Wände aus anderen Materialien erfordern anderes Befestigungsmaterial.
- Bei Ungewissheit über die Wandbeschaffenheit, fragen Sie einen Fachmann.

Für Schäden durch unsachgemäße Montage oder Verwendung übernimmt Omb keine Haftung.

Hinweise zur Montage / Betrieb

- Vor Montage: Lage der nächsten Steckdose prüfen.
- Der Schwerpunkt des Fernsehers muß auf der Mitte der Trageplatte liegen.
- Vor Anbringung der Plastikabdeckungen die Kabel mit Klebeband leicht fixieren und Beweglichkeit prüfen.
- Bewahren Sie die Anleitung Während der gesamten Lebensdauer des Produkts auf und geben Sie diese an nachfolgende Benutzer oder Besitzer Weiter.

Οδηγίες ασφαλείας

- Ποτέ μην συνδέετε ελαττωματικά μέρη.
- Κατάλληλο μόνο για τοίχους από: Πέτρα, τσιμέντο, συμπαγές ξύλο ή ξύλινα υποστηρίγματα. Αν μονταριστεί πάνω σε ξύλο, μην χρησιμοποιείτε ούσατ. Προ-τρύπηστε σε βάθος 2mm.
- Τα εξαρτήματα μονταρισματος που παρέχονται, είναι κατάλληλα μόνο για τους τύπους των τοίχων που προαναφέρθηκαν. Το κέντρο βαρύτητας της τηλεόρασης πρέπει να βρίσκεται στο κέντρο της πλατφόρμας.
- Οι οδηγίες χρήσης θα πρέπει να φυλάσσονται για ολόκληρη τη διάρκεια ζωής του προϊόντος, να περιλαμβάνουν χρήσης για πρόκληση από άλλους χρήστες, οι οδηγίες θα πρέπει να παραδίδονται σε αυτούς.

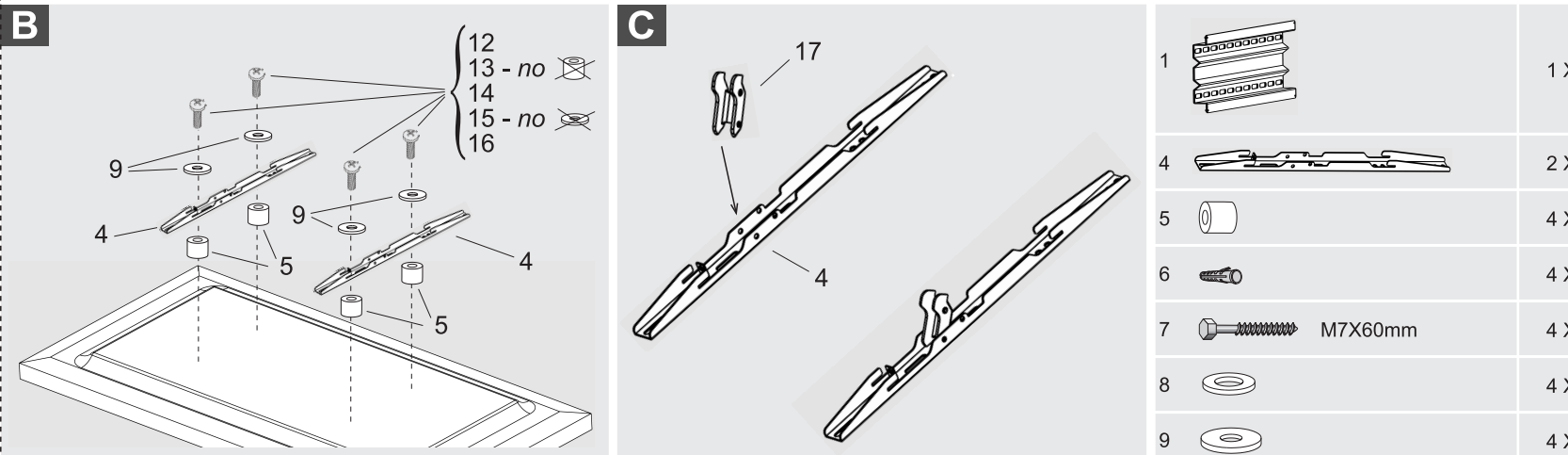
Avisos quanto à segurança

- Nunca montar peças defeituosas
- Apropriado somente para paredes de pedra, betão, ou tijolos ocos, ou madeira maciça, ou suportes de madeira. Não usar tarugos para a montagem em madeira. Furo inicial de 2 mm. Os petrechos de fixação anexos são adequados somente para os materiais de construção acima citados. As paredes construídas de outros materiais exigem petrechos de fixação diferentes.
- Quando tiver dúvidas em relação ao tipo de parede, consulte um perito.

Omb não assume responsabilidade para danos provenientes de montagem ou uso indevidos

Avisos quanto à montagem / operação

- Antes da montagem: Verificar o local da próxima tomada de corrente.
- O centro de gravidade do aparelho de televisão deve ficar no meio da bandeja de sustentação.
- Guarde o manual durante todo o tempo de vida útil do produto e entregue-o a futuros utilizadores ou proprietários.



Instrucciones de seguridad

- Nunca montar piezas defectuosas.
- Montar el soporte únicamente sobre paredes adecuadas de piedra, hormigón o ladrillos huecos, o bien de madera maciza, respectivamente sobre puntales de madera. Si se trata de montar en madera no es necesario utilizar tarugos. El taladro previo debe ser de 2 mm. El material de montaje incluido es adecuado exclusivamente para los materiales anteriormente mencionados. Si las paredes son de otros materiales, se necesitará también otro material de montaje.
- En caso de tenerse dudas sobre la consistencia de la pared, consultar a un especialista.

Omb rechazará toda responsabilidad por daños derivados de un montaje o uso incorrecto de los soportes.

Instrucciones para el montaje / operación

- Antes del montaje: Comprobar la posición de la caja de toma más cercana.
- El centro de gravedad del televisor debe encontrarse sobre el centro de la placa portante.
- Conserve estas instrucciones durante toda la vida útil del producto y entréguelas al usuario o propietario posterior.

Notes on mounting / operation

- Before mounting: Check the position of the nearest socket
- The centre of gravity of the television must be on the centre of the supporting plate.
- Keep the instructions for wall the complete service of the product and pass them on to subsequent users or owners.

Правила безопасности

- Ни в коем случае ни обдиче не использовать неисправные узлы и детали.
- Настенный держатель предназначен для крепления на стенах, выложенных из камня, бетона, подвк кирпича или массивного дерева, т. е. блочк. При креплении держателя на деревянных поверхностях не применяйте дюбели. Предварительно следует просверлить отверстие диаметром в 2 мм. Прилагаемый набор следует использовать исключительно по назначению, т. е. только с выше перечисленными видами сырья.
- Если Ваши стены выложены из другого материала, тогда следует использовать иные материалы.

Omb не несет ответственности за дефекты, возникшие вследствие некорректной сборки и нарушения правил эксплуатации.

Указания по монтажу/эксплуатации

- Перед монтажом следует проверить местонахождение ближайшей розетки.
- Основная тяжесть телевизора должна лежать на средине несущей поверхности.
- Настоящую инструкцию следует хранить на весь продолжительный срок службы изделия. В случае передачи изделия другому лицу приложите и эту инструкцию.

Bezpečnostní instrukce

- nikdy nemontujte poškozené části
- vhodné pro stěny z kamene , betonu , cihel , tvrdého dřeva při montáži do dřeva nepoužívejte hmoždinky, předvrtajte hloubku 2-2,5 mm
- přiložené upevňovací prvky jsou vhodné pro výše uvedené materiály
- pro stěny z jiných materiálů si musíte opatřit jiné prvky
- pokud si nejste jisti Vaší stěnou , poraďte se s expertem

Aanwijzingen voor de veiligheid

- Nooit kapotte onderdelen monteren
- Alleen geschikt voor wanden van: steen, beton, of holle stenden of massief hout c.q. houten balken. Gebruik geen deurtjes bij montage in hout. Voorboren met 2 mm. Het bijgevoegde bevestigingsmateriaal is uitsluitend bestemd voor bovengenoemde materialen. Voor wanden van ander materiaal is ander bevestigingsmateriaal nodig.
- Vraag een vakman bij onzekerheid over het materiaal waaruit de wanden bestaan.

• Voor schaden door ondeskundige montage of gebruik neem Omb geen verantwoordelijkheid.

Aanwijzingen voor de montage/gebruik

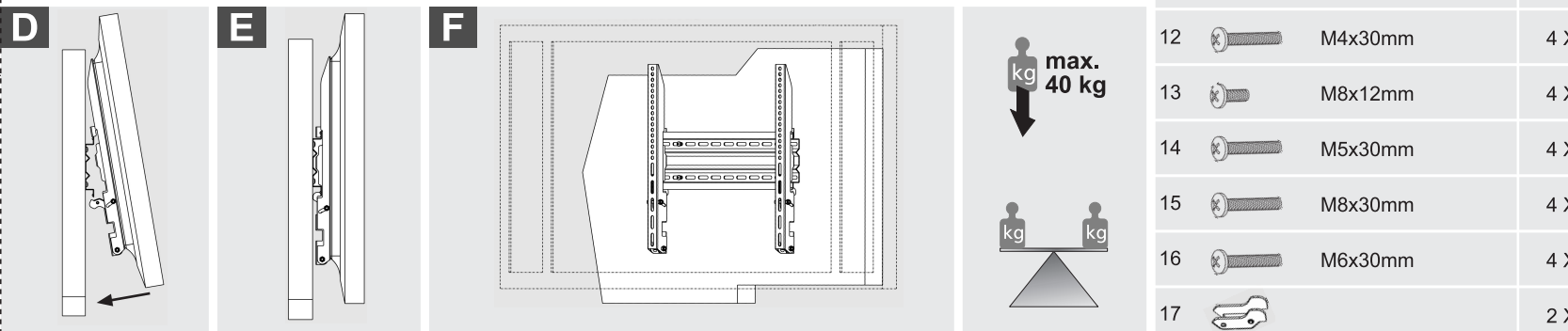
- Voor de montage: plaats van dichtst bijzijnde stopcontact controleren.
- Het zwaartepunt van de TV moet in het midden van de draagplaat liggen.
- Bewaar de gebruiksaanwijzing tijdens de levensduur van het product en geef hem verder aan volgende gebruikers of bezitters.

Dla bezpieczeństwa:

- Nigdy nie używaj uszkodzonych części.
- Do zamontowania wyłącznie na ścianach wykonanych z: kamienia, betonu, pełnej cegły, litego drewna lub drewnianych bali.
- Do montażu na ścianie z drewna nie wolno używać kołków. Należy otworzyć o głębokości 2mm.
- Załączony zestaw wyłącznie na wyliczone z osian wymienionych powyżej.
- Ściany wykonane z innego materiału wymagają zastosowania innych kołków i wkrętów.
- Jeśli nie jesteś pewny z jakiego materiału wykonana jest Twoja ściana skontaktuj się z ekspertem.
- Omb nie ponosi odpowiedzialności za niewłaściwe zamontowanie produktu lub użycie go niezgodnie z przeznaczeniem.

Zalecenia podczas montażu:

- Przed zamontowaniem na ścianie należy wybrać miejsce zlokalizowane najbliżej gniazda elektrycznego i antenowego.
- Środek ciężkości telewizora musi znajdować się na środku płyty.
- Przed założeniem plastikowych osłon zamonuj przewody za pomocą taśmy samoprzylepnej i sprawdź zakres regulacji uchwytu.
- Zachowaj instrukcję może się jeszcze przydać. Korzystając z uchwytu instrukcję należy mieć cały czas pod ręką.



1			1 X
4			2 X
5			4 X
6			4 X
7		M7X60mm	4 X
8			4 X
9			4 X
12		M4x30mm	4 X
13		M8x12mm	4 X
14		M5x30mm	4 X
15		M8x30mm	4 X
16		M6x30mm	4 X
17			2 X