

NS-WMB300BLACK

MONTAGGIO A PARETE NEOMOUNTS DEL

SPECIFICAZIONI

GENERALE

Dim. min. schermo*	40 inch
Dim. max. schermo*	52 inch
Peso minimo	0 kg (per schermo)
Peso massimo	50 kg (per schermo)
Schermi	3
Minimo VESA	200x200 mm
Massimo VESA	600x400 mm
Distanza dalla parete	7,6 cm

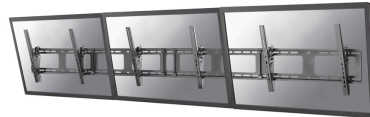
FUNZIONALITÀ

Tipologia	Inclinazione
Regolazione altezza	48 cm
Regolazione della larghezza	29 cm
Inclinazione (gradi)	20°
Rotazione (gradi)	6°
Tipo di regolazione	Microregolazione

INFORMAZIONI

Colore	Nero
Materiale principale	Acciaio
Garanzia	5 anni
EAN code	8717371447359

*Nota: le dimensioni in pollici segnalate sono solo indicative, combinate con il peso e le dimensioni VESA. Il peso massimo e la dimensione VESA sono restrizioni assolute per i prodotti e non devono essere superati.



Neomounts



Neomounts

NS-WMB300BLACK è un supporto a parete del menu fino a 52" (132 cm).

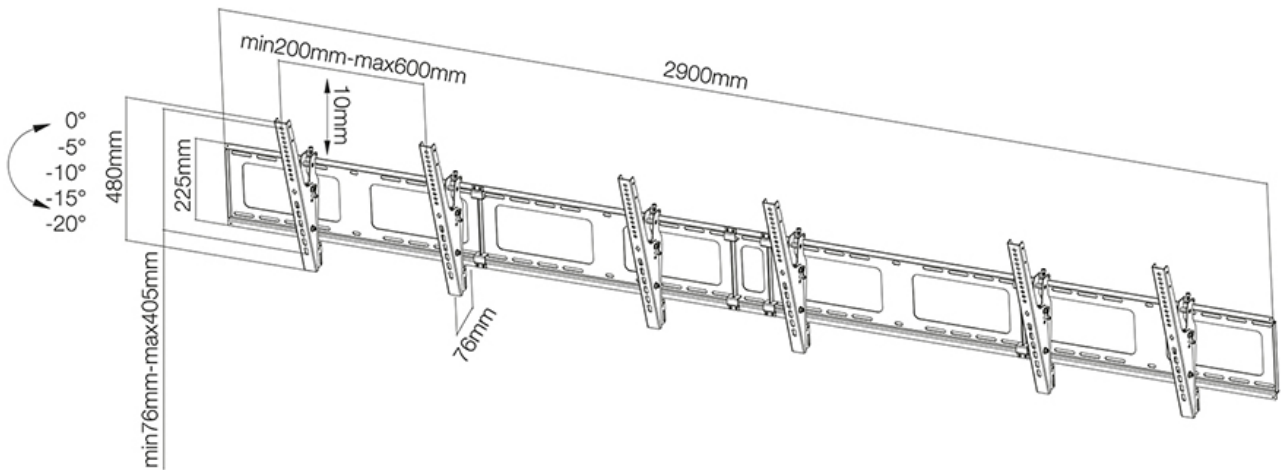
Il supporto da parete Neomounts modello NS-WMB300BLACK per Menu Board è un supporto da parete inclinabile dove poter installare tre schermi piatti fino a 52" (132 cm). Questo supporto è un'ottima scelta quando si desidera la massima flessibilità di visualizzazione con lo schermo piatto. l'inclinazione di (0 ° / -5 ° / -10 ° / -15 ° / -20 °) consente al supporto di cambiare qualsiasi angolo di visione per beneficiare appieno delle capacità dello schermo piatto. La profondità di questa soluzione è di 7,8 centimetri.

Neomounts NS-WMB300BLACK è adatto per 3 schermi fino a 52" (132 cm). La capacità di carico di questo prodotto è di 50 kg per ciascun schermo con fori VESA da 200x200 a 600x400 mm.

Tutto il materiale di installazione è incluso con il prodotto.

NS-WMB300BLACK

MONTAGGIO A PARETE NEOMOUNTS DEL



Neomounts