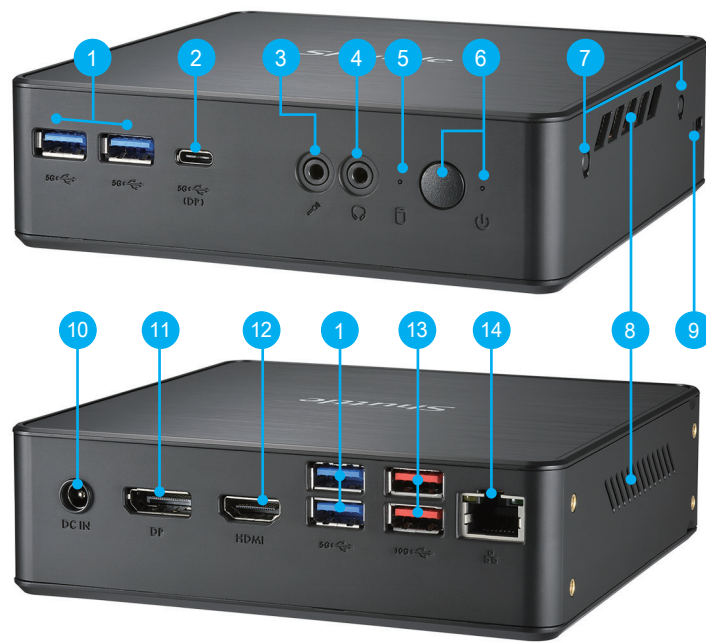


More information on this product can be found at: <https://bit.ly/NC40USERIES>
 更多本產品資訊，請查閱：<https://bit.ly/NC40USERIES>
 Weitere Informationen zu diesem Produkt finden Sie unter: <https://bit.ly/NC40USERIES>
 Pour plus d'informations sur ce produit, visitez: <https://bit.ly/NC40USERIES>

Puede encontrar más información sobre este producto en: <https://bit.ly/NC40USERIES>
 本製品の詳細な情報については、次のURLより確認頂けます。<https://bit.ly/NC40USERIES>
 Для получения дополнительной информации об этом продукте перейдите по ссылке: <https://bit.ly/NC40USERIES>
 更多本产品信息，请访问：<https://bit.ly/NC40USERIES>

Product Overview

產品外觀 \ Produktübersicht \ Présentation du produit \ Resumen del producto \ 製品概要 \ Обзор продукта \ 产品外观



1. USB 3.2 Gen1 Type-A ports
2. USB 3.2 Gen1 Type-C Port (w/DP)
3. MIC-in
4. Headphones
5. Hard disk drive LED
6. Power switch / Power LED
7. Perforation for optional WLAN
8. Ventilation Hole
9. Kensington® Lock Hole
10. Power Jack (DC IN)
11. DisplayPort
12. HDMI 2.0 Port
13. USB 3.2 Gen2 Type-A ports
14. LAN Port

Hardware Installation

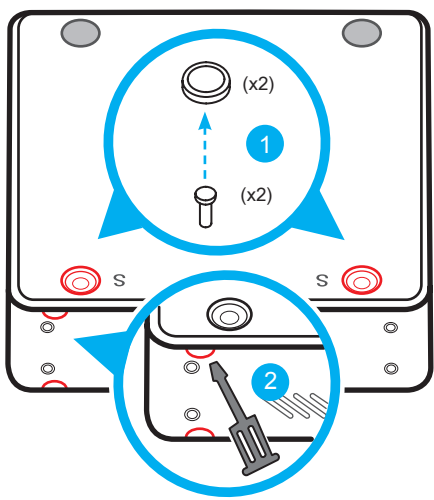
硬體安裝 \ Hardware Installation \ Installation du matériel \ Instalación de hardware
 ハードウェアのインストール \ Установка оборудования \ 硬件安装

A. Begin Installation

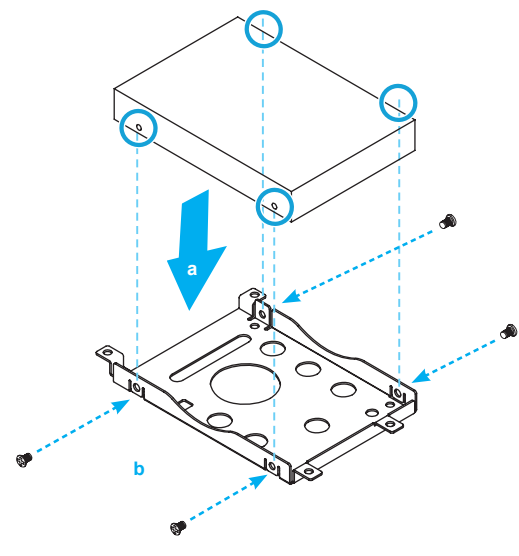
B. Component Installation

⚠ For safety reasons, please ensure that the power cord is disconnected before opening the case.

1. Unscrew two screws of the back cover and remove it.



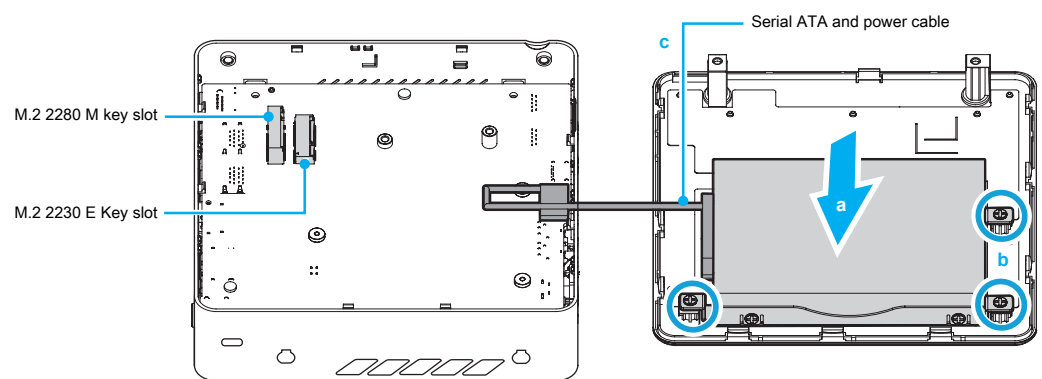
1. Place an HDD or SSD in the rack and secure with the four screws from the sides.



ⓘ The product's colour and specifications may vary from the actually shipping product.

2. Put the rack back into the back cover and refasten the screw. Connect the Serial ATA and power cable to the HDD or SSD.

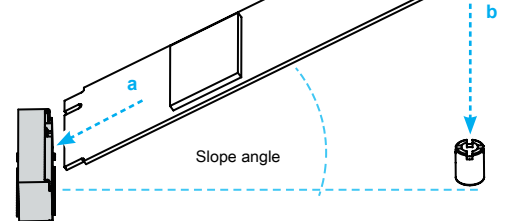
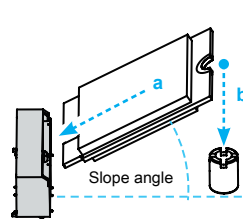
⚠ This model supports 2.5" SATA HDDs and SSDs up to a thickness of 15mm.



3. Locate the M.2 key slots on the motherboard. Install the M.2 device into the M.2 slot and secure with the screw.

➤ M.2 2230 E Key slot

➤ M.2 2280 M key slot



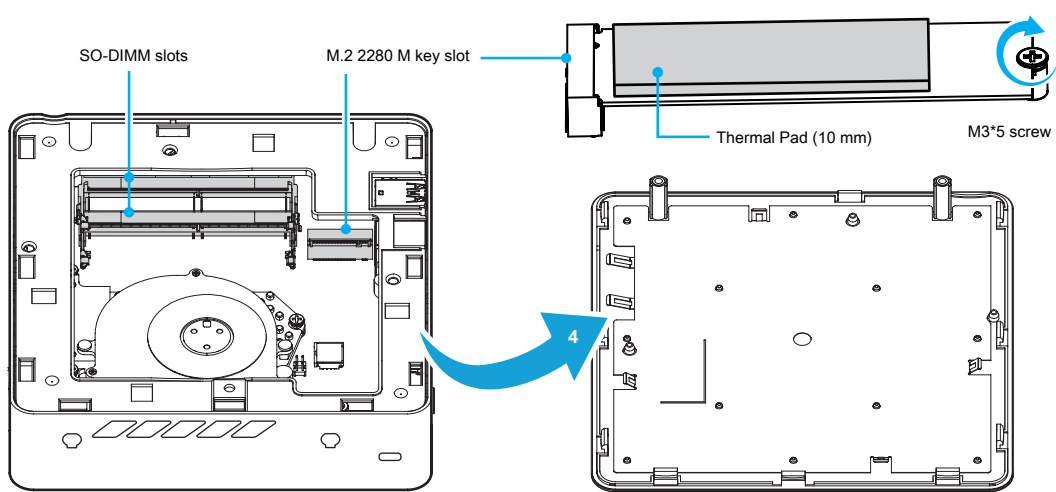
M3*5 screw

Thermal Pad (8 mm)

M3*5 screw

⚠ Pasting the supplied thermal pad on the M.2 SSD can effectively reduce its temperature.

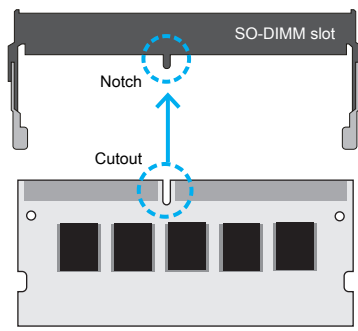
4. Replace the back cover. Turn your NC40U upside down and remove the other cover.
5. Please install device into the M.2 slot on top side by steps B3. if you need.



6. Locate the SO-DIMM slots on the motherboard.

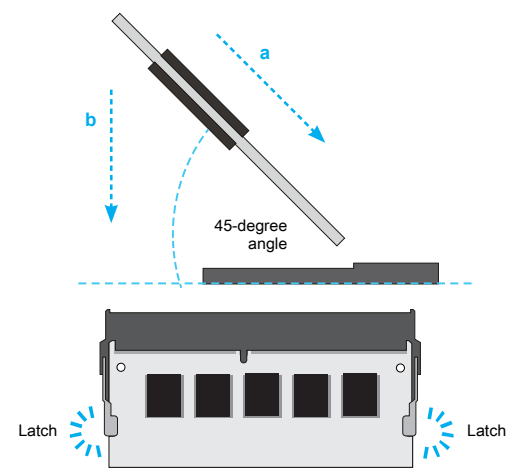
⚠ This motherboard does only support 1.2 V DDR4 SO-DIMM memory modules.

7. Align the notch of the memory module with the one of the relevant memory slot.



8. Gently insert the module into the slot in a 45-degree angle.

9. Carefully push down the memory module until it snaps into the locking mechanism.

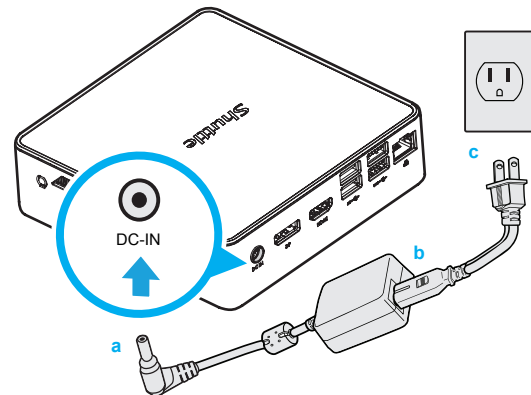


10. Repeat the above steps to install an additional memory module, if required.

C. Connecting to Power

Using the Vertical Stand (optional)

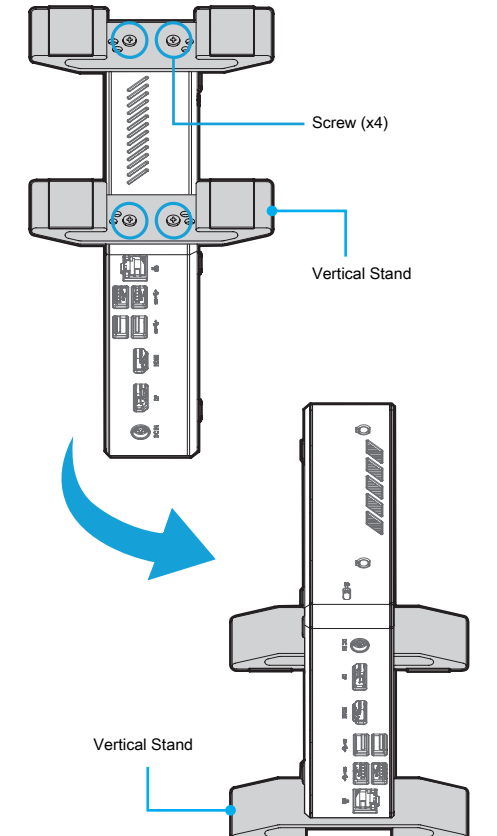
1. Please replace and affix the case cover with two screws, then connect the power cord.



2. Complete.

⚠ Please press the "Del" key while booting to enter BIOS. Here, please load the optimised BIOS settings.

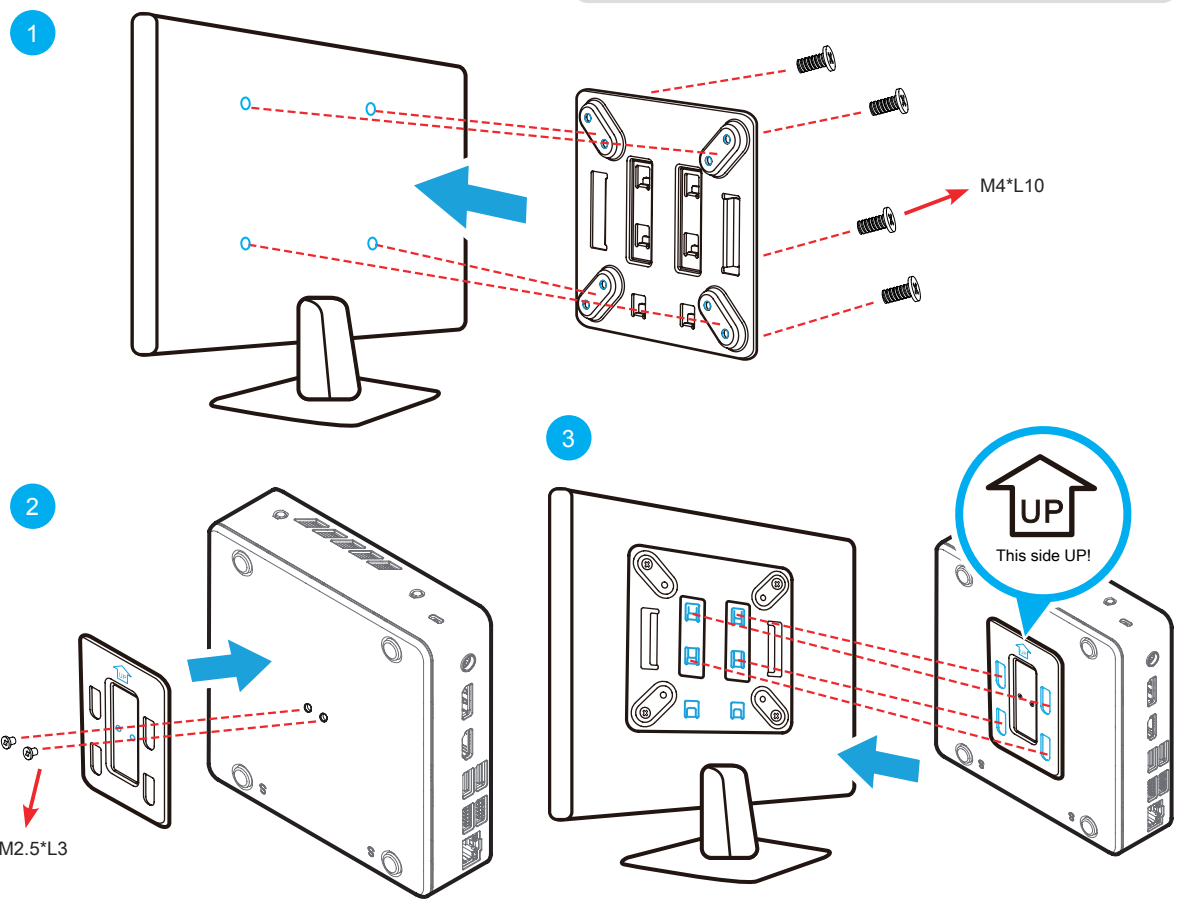
- Install the vertical stand and check if it is properly aligned, then tighten securely with four screws.



Installation of VESA Mount (optional)

➤ Follow the steps 1-3 to install the VESA mount.

⚠ Supports 75x75mm and 100x100mm VESA standard.



Safety Information

安全資訊 \ Sicherheitshinweise \ Informations de sécurité \ Información de seguridad
 安全に関する情報 \ Информация о безопасности \ 安全信息

⚠ Incorrectly replacing the battery may damage this computer. Replace only with the same or equivalent as recommended by Shuttle. Dispose of used batteries according to the manufacturer's instructions.
 更換電池方式錯誤可能會損壞本電腦以及引發爆炸、火災或其他危險。僅能依Shuttle的建議，以相同或同等之電池更換。請依照製造商的使用說明處理廢電池。
 Das unkorrekte Austauschen der Batterie kann diesen Computer beschädigen. Ersetzen Sie die Batterie nur durch den von Shuttle empfohlenen Typ oder ein gleichwertiges Modell. Entsorgen Sie gebrauchte Batterien gemäß den Herstellerangaben.
 Ne pas remplacer correctement la pile peut endommager l'ordinateur. Remplacez-la uniquement par un modèle identique ou un équivalent comme recommandé par Shuttle. Débarrassez-vous des piles usagées d'après les instructions du constructeur.
 La sustitución incorrecta de la batería puede dañar este equipo. Sustituya la batería únicamente por una igual o equivalente recomendada por Shuttle. Deseche las baterías usadas según las instrucciones del fabricante.
 バッテリーを間違っでセットすると、このコンピュータが損傷する原因となります。交換する際は、Shuttleが推奨するバッテリーと同じものまたは同等のものだけを使用するようにしてください。使用済みバッテリーは、メーカーの指示に従って処分してください。
 Неправильная замена батареи может привести к повреждению компьютера. Батарея должна соответствовать стандарту производителя Shuttle или быть идентичной предыдущей. Утилизация использованной батареи должна следовать инструкции производителя.
 更換電池方式錯誤可能會損壞本電腦。僅能依 Shuttle 的建議，以相同或同等之電池更換。請依照製造商的使用說明處理廢電池。

注意：仅适用于在非热带气候条件下安全使用，在热带气候条件下使用时，可能有安全隐患。



注意：仅适用于海拔 2000m 以下安全使用，在海拔 2000m 以上使用时，可能有安全隐患。



注意：允许产品使用的最高环境温度 为 40°C。

All bundled parts, power cord included, shall not be used without this product.
 電源ケーブル等、すべての付属品は本機以外ではご使用になれません。

This device complies with Part 15 of the FCC Rules. Operation is subject to the following two conditions: (1) this device may not cause harmful interference, and (2) this device must accept any interference received, including interference that may cause undesired operation.

CE This device meets the requirements for the EU conformity in accordance to the currently valid EU directives.
 Dieses Produkt erfüllt die Anforderungen für die EU-Konformität entsprechend der aktuell geltenden EU-Richtlinien.
 Ce produit répond aux exigences de la conformité UE suivant les directives européennes actuellement en vigueur.

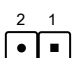
Product Overview	產品外觀 \ Produktübersicht \ Présentation du produit	Resumen del producto \ 製品概要 \ Обзор продуктра \ 产品外观
<div> <div>1. USB 3.2 Gen1 Type-A Ports</div> <div>USB 3.2 Gen1 Type-A 連接埠</div> <div>USB 3.2 Gen1 Typ-A-Anschlüsse</div> <div>Prises USB 3.2 Gen1 Type-A</div> <div>Puertos USB 3.2 Gen1 tipo A</div> <div>USB 3.2 Gen1 Type-A ポート</div> <div>USB 3.2 Gen1 Type-A порты</div> <div>USB 3.2 Gen1 Type-A 端口</div> </div> <div> <div>2. USB 3.2 Gen1 Type-C Port (w/DP)</div> <div>USB 3.2 Gen1 Type-C 連接埠 (支援DP)</div> <div>USB 3.2 Gen1 Typ-C-Anschluss (mit DP)</div> <div>Prise USB 3.2 Gen1 Type-C (avec DP)</div> <div>Puerto USB 3.2 Gen1 tipo C (con DP)</div> <div>USB 3.2 Gen1 Type-C ポート (w/DP)</div> <div>USB 3.2 Gen1 Type-C порт (w/DP)</div> <div>USB 3.2 Gen1 Type-C 端口 (支持DP)</div> </div> <div> <div>3. MIC-in</div> <div>麥克風插孔</div> <div>Mikrofon-Eingang</div> <div>Entrée Micro</div> <div>Microfono</div> <div>マイク</div> <div>Гнездо для микрофона</div> <div>麦克风插孔</div> </div> <div> <div>4. Headphones</div> <div>耳機孔</div> <div>Kopfhörer-Ausgang</div> <div>Prise casque</div> <div>Auriculares</div> <div>イヤホン</div> <div>Гнездо для наушников</div> <div>耳机孔</div> </div> <div> <div>5. Hard disk drive LED</div> <div>硬碟指示燈</div> <div>Festplatten-LED</div> <div>Indicateur disque dur</div> <div>Diodo LED del disco duro</div> <div>ハードディスクドライブ LED</div> <div>LED-индикатор жесткого диска</div> <div>硬盘指示灯</div> </div> <div> <div>6. Power switch / Power LED</div> <div>電源按鈕 / 電源指示燈</div> <div>Ein-/Aus-Button/Betriebsanzeige</div> <div>Bouton et voyant d'alimentation</div> <div>Botón de encendido y LED de encendido</div> <div>電源スイッチ / 電源LED</div> <div>Кнопка питания / LED-индикатор питания</div> <div>电源按钮 / 电源指示灯</div> </div> <div> <div>7. Perforation for optional WLAN</div> <div>無線網路卡天線預留孔</div> <div>Perforation für optionale WLAN-Antenne</div> <div>Perforations pour Antenne Wi-Fi</div> <div>Perforación para antena WLAN opcional</div> <div>WLAN (オプション) 用穴</div> <div>Отверстие для дополнительного WLAN</div> <div>无线网络卡天线预留孔</div> </div> <div> <div>8. Ventilation Hole</div> <div>通風孔</div> <div>Belüftungsöffnung</div> <div>Grilles d'aération</div> <div>Aberturas de ventilación</div> <div>通気口</div> <div>Вентиляционное отверстие</div> <div>通风孔</div> </div> <div> <div>9. Kensington® Lock Hole</div> <div>Kensington® 標準防盜鎖孔</div> <div>Kensington® Lock Öffnung</div> <div>Encoche de sécurité Kensington®</div> <div>Conector de seguridad Kensington®</div> <div>ケンジントンロック用ホール</div> <div>Отверстие для замка Kensington®</div> <div>Kensington® 标准防盗锁孔</div> </div> <div> <div>10. Power Jack (DC IN)</div> <div>DC 電源連接埠</div> <div>DC-Stromanschluss</div> <div>Prise alimentation DC</div> <div>Conexión de la fuente de alimentación (CC)</div> <div>DC 電源ポート</div> <div>Гнездо для подключения питания (DC IN)</div> <div>电源插孔 (直流电输入)</div> </div> <div> <div>11. DisplayPort</div> <div>DisplayPort 連接埠</div> <div>DisplayPort</div> <div>Prises DisplayPort</div> <div>Puerto DisplayPort</div> <div>ディスプレイポート(DisplayPort)</div> <div>DisplayPort</div> <div>Displayport 连接端口</div> </div> <div> <div>12. HDMI 2.0 Port</div> <div>HDMI 2.0 連接埠</div> <div>HDMI 2.0-Anschluss</div> <div>Prise HDMI 2.0</div> <div>Puerto HDMI 2.0</div> <div>HDMI 2.0 ポート</div> <div>HDMI 2.0 порт</div> <div>HDMI 2.0 端口</div> </div> <div> <div>13. USB 3.2 Gen2 Type-A Ports</div> <div>USB 3.2 Gen2 Type-A 連接埠</div> <div>USB 3.2 Gen2 Typ-A-Anschlüsse</div> <div>Prises USB 3.2 Gen2 Type-A</div> <div>Puertos USB 3.2 Gen2 tipo A</div> <div>USB 3.2 Gen2 Type-A ポート</div> <div>USB 3.2 Gen2 Type-A порты</div> <div>USB 3.2 Gen2 Type-A 端口</div> </div> <div> <div>14. LAN Port</div> <div>網路連接埠</div> <div>Netzwerk-Anschluss</div> <div>Prise LAN</div> <div>Puerto LAN</div> <div>LAN ポート</div> <div>Сетевые LAN-порт</div> <div>LAN 端口</div> </div>		
Hardware Installation	硬體安裝 \ Hardware Installation \ Installation du matériel \ Instalación de hardware	ハードウェアのインストール \ Установка оборудования \ 硬件安装

A. Begin Installation \ 開始安裝 \ Beginn der Installation \ Commencer l'installation Iniciar la instalación \ 取り付けの開始 \ Начало установки \ 开始安装	
<div><div><div>⚠</div><div>For safety reasons, please ensure that the power cord is disconnected before opening the case. 基於安全考量，移開機殼時，請先拔除電源線。</div></div></div> <div><div><div>Achten Sie aus Sicherheitsgründen darauf, dass das Gerät vor dem Öffnen vom Stromnetz getrennt wird. Pour des raisons de sécurité, veuillez vous assurer que le cordon d'alimentation est débranché avant d'ouvrir le boîtier. Por razones de seguridad, no olvide desconectar el cable de alimentación antes de abrir la carcasa. 安全のために、ケースを開ける前に電源コードを外していることを確認してください。</div></div></div> <div><div><div>Меры безопасности: прежде чем открыть корпус, пожалуйста, убедитесь, что шнур отсоединен от электрической розетки. 基于安全考虑，移开机壳时，请先拔除电源线。</div></div></div>	
<div> <div>1. Unscrew two screws of the back cover and remove it.</div> <div>鬆開背板的兩顆固定螺絲，將背板卸除。</div> <div>Entfernen Sie beide Schrauben um den Gehäusedeckel zu demontieren.</div> <div>Dévisser les deux vis du capot arrière pour le retirer.</div> </div>	<div> <div>Retire los dos tornillos para desmontar la tapa de la carcasa. 背面にある2つのネジを外して、カバーをはずします。</div> <div>Открутите два шурупа на крышке корпуса и снимите крышку. 松开背板的两颗固定螺丝，将背板卸除。</div> </div>
<div><div><div>?</div><div>The product's colour and specifications may vary from the actually shipping product. 出貨機種顏色及規格配備，以實際出貨機種為準。</div></div></div> <div><div><div>Die tatsächliche Farbe des gelieferten Produktes kann von diesen Abbildungen abweichen. Le coloris du produit livré peut varier de ces illustrations.</div></div></div>	

B. Component Installation \ 配件安裝 \ Installation der Komponenten \ Installation de composants Instalación del Component \ その他コンポーネントの取り付け \ Установка компонентов \ 配件安装	
<div><div><div>⚠</div><div>This model supports 2.5" SATA HDDs and SSDs up to a thickness of 15mm. 本機型支援 2.5吋 SATA 硬碟，最高厚度達15mm。</div></div></div> <div><div><div>Dieses Modell unterstützt 2,5 Zoll SATA Festplatten und SSDs bis zu 15mm Dicke. Ce modèle peut intégrer des disques de stockage 2.5" jusqu'à 15mm d'épaisseur. Este modelo es compatible con discos duros SATA de 2.5" con un grosor de hasta 15mm. 本製品の搭載可能な2.5インチ HDDs/SSDs の厚さは、15mm までです。</div></div></div> <div><div><div>Эта модель поддерживает 2,5-дюймовые жесткие диски SATA и твердотельные накопители толщиной до 15 мм. 本机型支持 2.5吋 SATA 硬盘，最高厚度达15mm。</div></div></div>	

<div><div><div>⚠</div><div>This motherboard does only support 1.2 V DDR4 SO-DIMM memory modules. 本主機板僅支援 1.2 V DDR4 記憶體模組。</div></div></div> <div><div><div>Dieses Mainboard unterstützt nur 1,2 V DDR4 SO-DIMM Speichermodule. Carte mère compatible uniquement avec des modules mémoire de type 1,2 V DDR4 SO-DIMM. Esta placa base sólo soporta módulos de memoria 1,2 V DDR4 SO-DIMM. このメインボードは1.2 VのDDR4 メモリーモジュールのみ対応しています。</div></div></div> <div><div><div>Поддерживает только модуль памяти 1,2 V DDR4 SO-DIMM. 本主板板仅支援1.2 V DDR4 内存模块。</div></div></div>

Using the Vertical Stand (optional) \ 使用直立腳架 (選配) \ Verwendung des vertikalen Standfußes (optional) Mettre en place le pied vertical (optionnel) \ Uso del pie de apoyo vertical (opcional) スタンドの使用 (オプション) \ Использование вертикальной подставки (опционально) \ 使用直立脚架 (可选)	
<div><div><div>1.</div><div>Install the vertical stand and check if it is properly aligned, then tighten securely with four screws. 安裝直立腳架，並檢查直立腳架是否已正確裝至定位，鎖上 4 顆螺絲以固定。</div></div></div> <div><div><div>Richten Sie den vertikalen Standfuß so aus, dass er richtig am Gehäuse sitzt und befestigen Sie ihn dann vorsichtig mit vier Schrauben. Installez le pied vertical et vérifiez qu'il soit correctement aligné avant de serrer 4 vis. Coloque el pie de apoyo vertical de forma que se asiente bien en la carcasa y sujételo con cuidado con 4 tornillos. 下图の通り、スタンドを本体に合わせ、ネジで締めます。</div></div></div> <div><div><div>Установите вертикальную подставку и проверьте, правильно ли она выровнена, затем надежно затяните ее четырьмя винтами. 安装直立脚架，并检查直立脚架是否已正确装至定位，锁上 4 颗螺丝以固定。</div></div></div>	

Jumper Settings \ Jumper 設定 \ Jumper-Einstellungen \ Réglages cavaliers Configuración de los puentes \ ジャンパー設定 \ Настройки переключателя \ Jumper 设定	
<div><div><div><div><div><div><div>Clear CMOS \ 清除 CMOS</div><div>Clear CMOS \ Reset CMOS</div><div>Clear CMOS \ CMOS クリア</div><div>Сброс CMOS \ 清除 CMOS</div></div></div><div><div><div>2 1</div><div>JP2</div><div></div></div></div></div></div></div></div>	
<div><div><div><div><div><div><div>AC Back Auto Power ON</div><div>回電自動開放</div><div>Automatisches Einschalten bei Spannungsversorgung</div><div>Démarrage automatique à la mise sous tension</div><div>Encendido automático con suministro de corriente</div><div>AC自動電源オン</div><div>Восстановление питания AC Авто включение</div><div>回电自动开启</div></div></div><div><div><div>2 1</div><div>JP1</div><div></div></div></div></div></div></div></div>	<div><div><div>Short Pin1-2 = Disable Auto Open = Enable Pin1 = AMP(+) Pin2 = GND</div></div></div>

Installation of VESA Mount (optional) \ VESA 掛架安裝 (選配) \ Installation der VESA-Halterung (optional) Installation du support VESA (optionnel) \ Instalación del soporte VESA (opcional) VESA マウントの取り付け (オプション) \ Установка крепления VESA (опционально) \ VESA 挂架安装 (可选)	
<div><div><div>➤</div><div>Follow the steps 1-3 to install the VESA mount. 請按照步驟 1-3 安裝 VESA 掛架。</div></div></div> <div><div><div>Bitte folgen Sie den Schritten 1-3, um die VESA-Halterung zu installieren. Suivez les étapes 1-3 pour installer le support VESA. Siga los pasos 1-3 para instalar el soporte VESA. 手順 1-3 に従ってVESAマウントを取り付けます。 Выполните шаги 1-3, чтобы установить крепление VESA. 請按照步驟 1-3 安裝 VESA 挂架。</div></div></div>	