

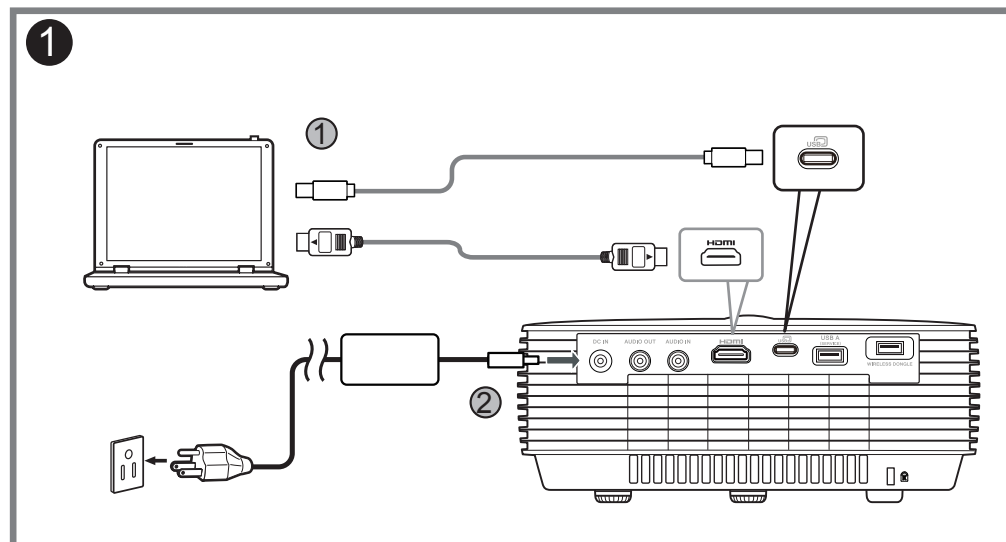


# Quick Start Guide

Panduan ringkas  
Stručná příručka  
Hurtig start-guide  
Schnellstartanleitung  
Guía de inicio rápido  
Höðung dañ sòu duing nhanh  
Guide de démarrage rapide  
Vodič za brzi početak rada  
Guida rapida  
Gyors üzembe helyezési útmutató  
Snelstartgids  
Hurtigstartveiledning  
Instrukcja szybkiego uruchomienia  
Guia de consulta rápida  
Краткое руководство  
Hızlı başlangıç kılavuzu

Ghid de pornire rapidă  
Priročnik za hiter začetek  
Stručná príručka  
Pikaopas  
Snabbstartguide  
Ръководство за бърз старт  
Οδηγός γρήγορης εκκίνησης  
快速使用指南  
快速入门指南  
クイックスタートガイド  
คู่มือการเริ่มใช้งานอย่างรวดเร็ว  
빠른 시작 설명서  
Vodič za brzo učenje i početak rada  
Керівництво для швидкого початку експлуатації

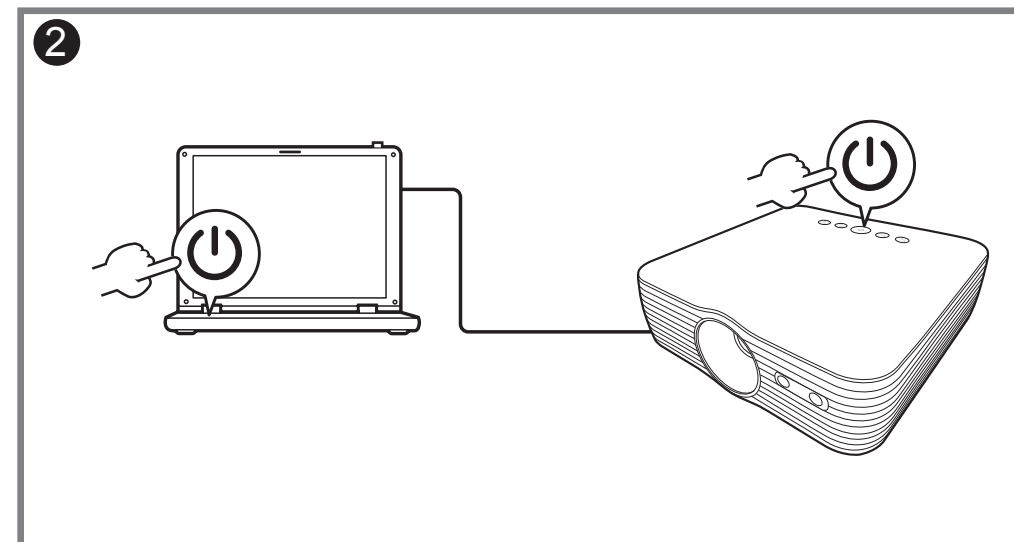
دليل التشغيل السريع



## Connecting to a Computer

Menyambung ke Komputer  
Připojení k počítači  
Tilslutning til en computer  
Anschluss an einen Computer  
Conexión a un ordenador  
Két nối với Máy tính  
Connecter un ordinateur  
Povezivanje s računalom  
Collegamento a un computer  
Csatlakoztatás egy számítógéphez  
Verbinden met een computer  
Koble til en datamaskin  
Podłączanie do komputera  
Conectar a um computador  
Подключение к компьютеру  
Bir bilgisayara bağlama

Conectarea la un computer  
Povezovanje z računalnikom  
Pripojenie k počítaču  
Tietokoneeseen yhdistäminen  
Ansluta till en dator  
Свързване с компютър  
Σύνδεση σε υπολογιστή  
連接到電腦  
连接到电脑  
コンピュータに接続する  
การเชื่อมต่อเข้ากับคอมพิวเตอร์  
컴퓨터에 연결  
Povezivanje sa računarom  
Підключення до комп'ютера  
الاتصال بجهاز كمبيوتر



## Powering On the Projector

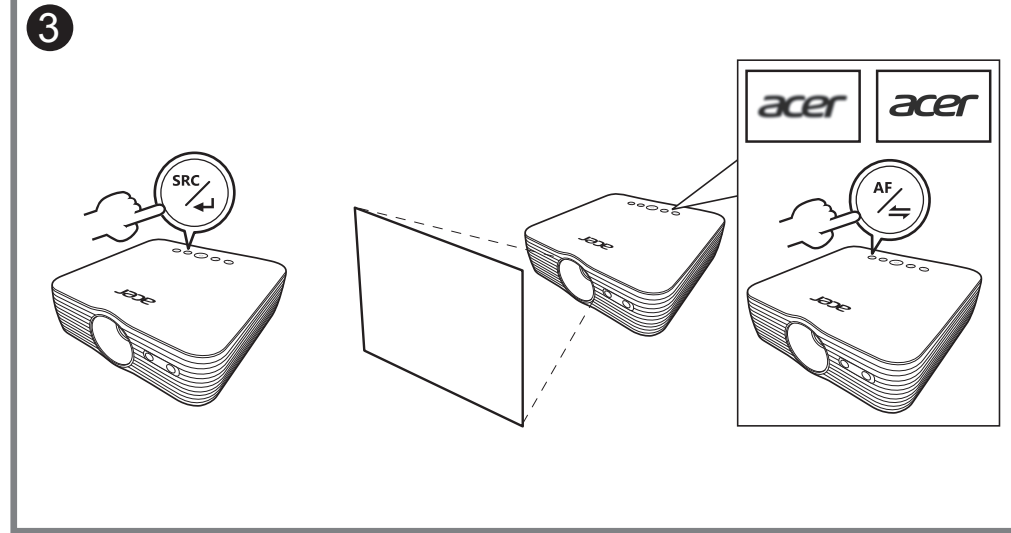
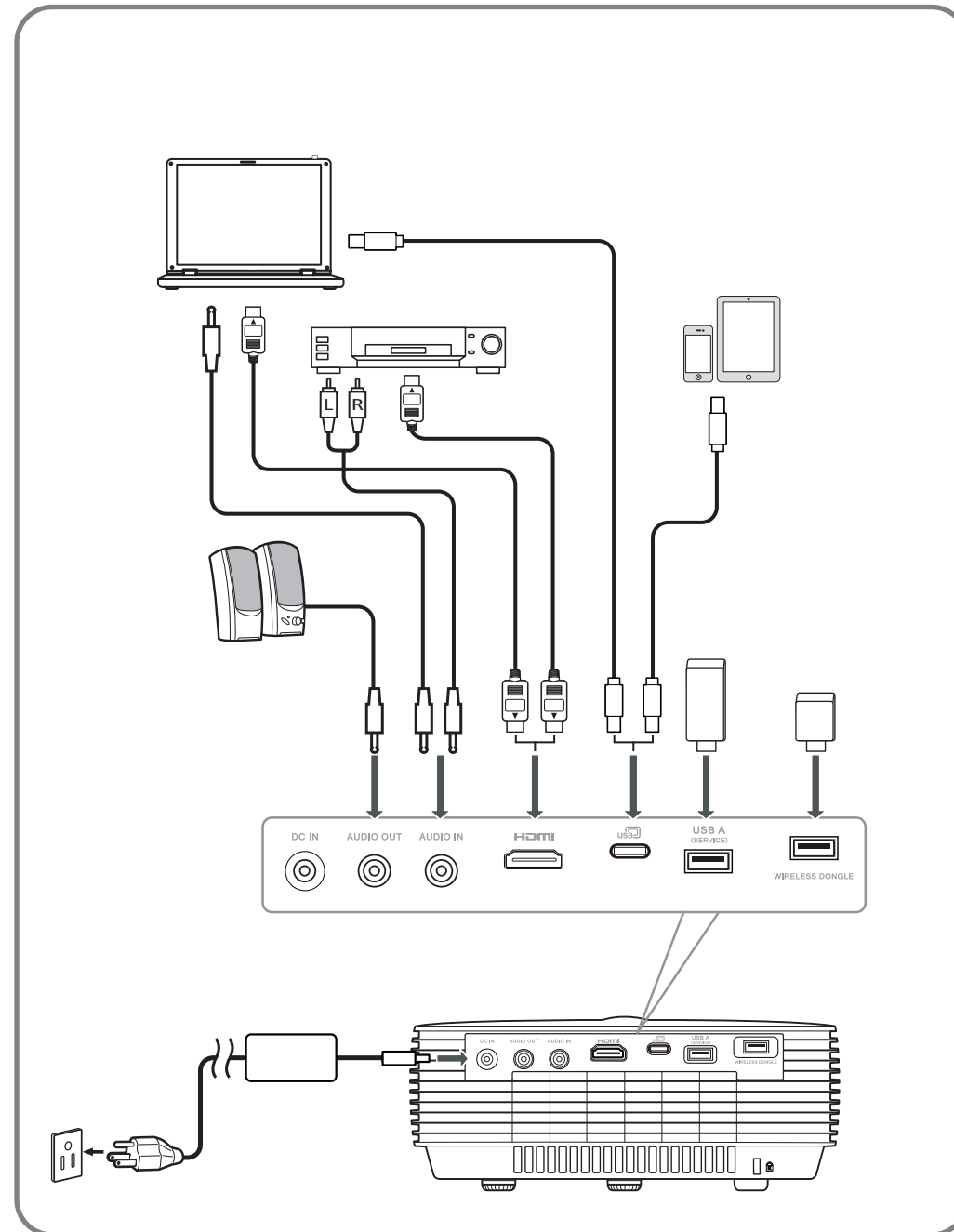
Menyalakan Proyektor  
Zapnutí projektoru  
Tænd for projektoren  
Den Projektor einschalten  
Encender el proyector  
Bật nguồn trên Máy chiếu  
Allumer le projecteur  
Uključivanje projektoru  
Accensione del proiettore  
A projektor bekapcsolása  
De projector inschakelen  
Slå på projektoren  
Włączanie projektoru  
Ligar o projector  
Включение проектора  
Projektöre Güç Verme

Pornirea proiectorului  
Vklop projektorja  
Zapnutie projektoru  
Projektorin virran kytkeminen päälle  
Sätta på projektorn  
Включване на проектора  
Ενεργοποίηση του προβολέα  
啟動投影機電源  
打开投影机  
プロジェクタの電源を入れる  
การเปิดใช้เครื่องฉายภาพ  
프로젝터 전원 켜기  
Uključivanje projektoru  
Увімкнення живлення проектора  
تشغيل جهاز الإسقاط الضوئي

acer



<http://go.acer.com/?id=17883>



### Adjust the image

Atur gambarnya  
Upravit obrázek  
Juster billede  
Bild anpassen  
Ajuste la imagen  
Điều chỉnh hình ảnh  
Ajuster l'image  
Prilagodite sliku  
Regolare l'immagine  
Állítsa be a képet  
Pas het beeld aan  
Juster bildet  
Dostosuj obraz  
Ajustar a imagem  
Отрегулируйте изображение  
Görüntüyü ayarla

Reglați imaginea  
Prilagodite sliko  
Nastavenie obrazu  
Säädä kuvaa  
Justeru bilden  
Регуліруйте зображення  
Ρυθμίστε την εικόνα  
調整影像  
調整圖像  
画像を調整  
ปรับภาพ  
이미지 조정  
Podesite sliku  
Налаштуйте зображення  
اضبط الصورة

Barcode

MC.JS911.003  
P/N: 4J.4K701.001



**HDMI**™  
HIGH-DEFINITION MULTIMEDIA INTERFACE

