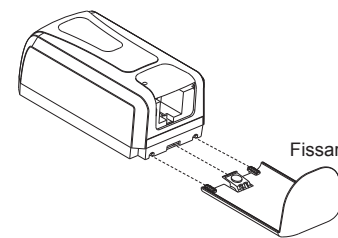
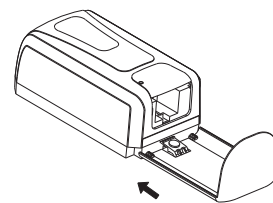


INSTALLAZIONE VASCHETTA RACCOGLI GOCCE

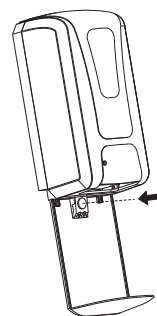
Dispenser per sapone



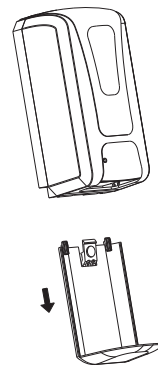
Fissare la vaschetta da questo lato



A Installazione



Per estrarre la vaschetta, premere il tasto tondo



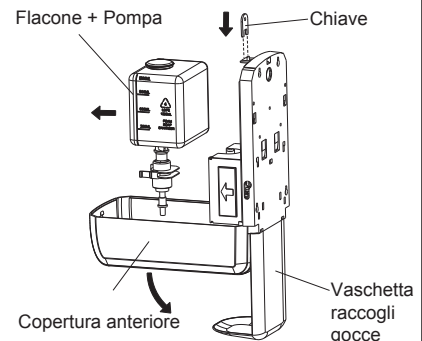
B Estrarre la vaschetta

Via G. Garibaldi 68 - 20961 Brugherio (MI)
MADE IN CHINA

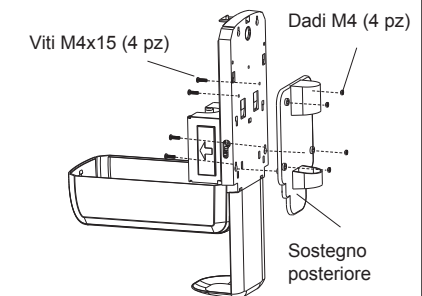


Installazione dei componenti del supporto

1. Aprire il dispenser con la chiave, estrarre il flacone e la pompa

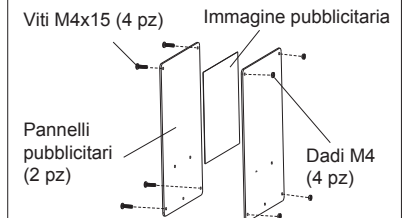


2. Installare il sostegno posteriore sul dispenser



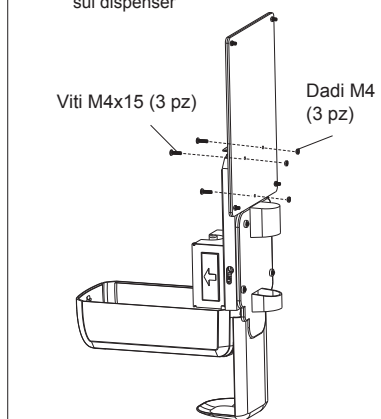
A Installazione del sostegno posteriore

1. Applicare l'immagine pubblicitaria all'interno dei 2 pannelli

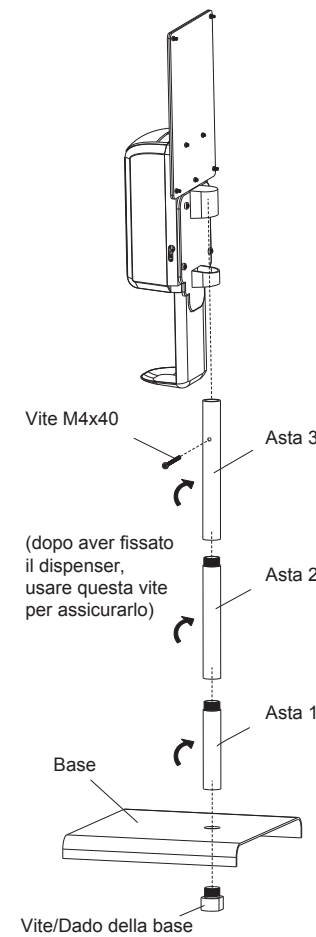


* Dimensioni dell'immagine pubblicitaria: 18 x 18 cm

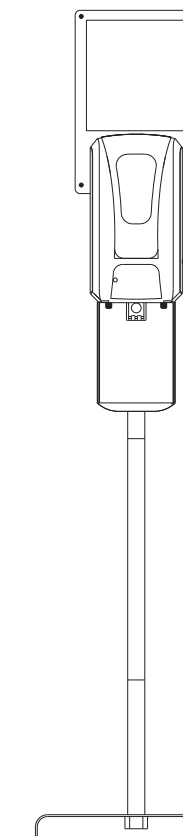
2. Installare il pannello pubblicitario sul dispenser



B Installazione del pannello pubblicitario (se necessario)



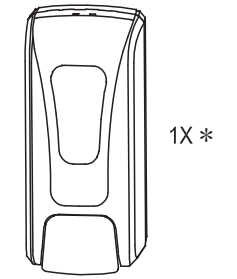
C Installazione dell'asta e della base



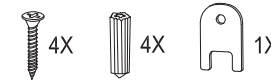
* Fissare 4 batterie C mezza torcia, riempire il dispenser e accendere l'interruttore. A questo punto è possibile disinfettare le mani in sicurezza.

D Disinfettare le mani in sicurezza

INSTALLAZIONE DEL DISPENSER MANUALE PER SAPONE / DISINFETTANTI

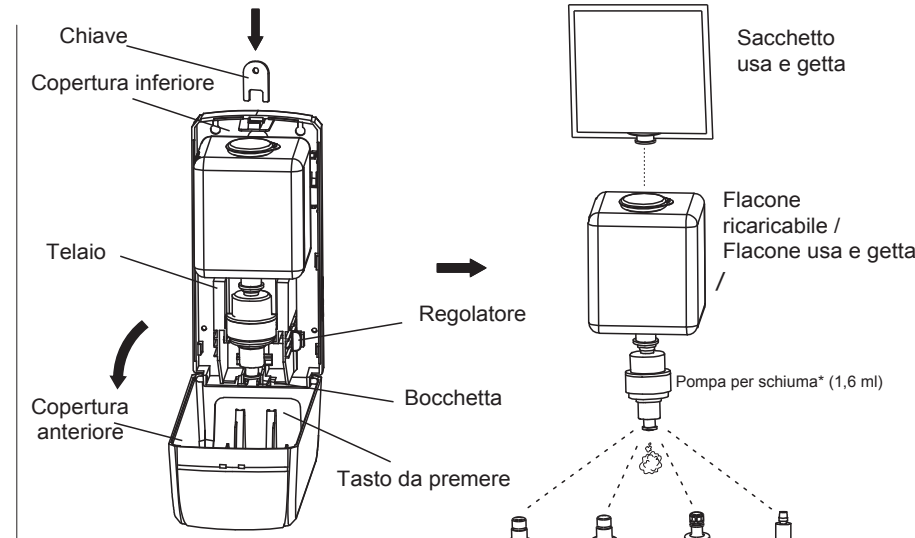


1X *



* esistono diversi formati, ma la modalità di installazione non cambia.

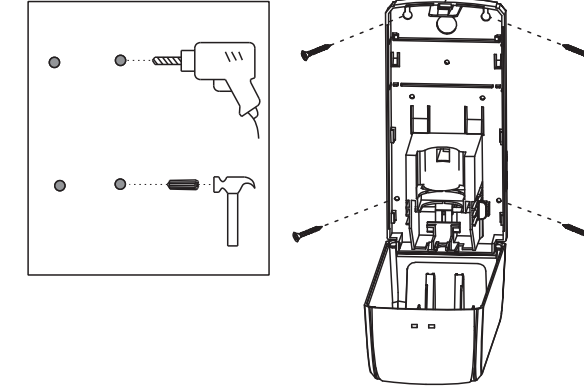
A Contenuto della confezione



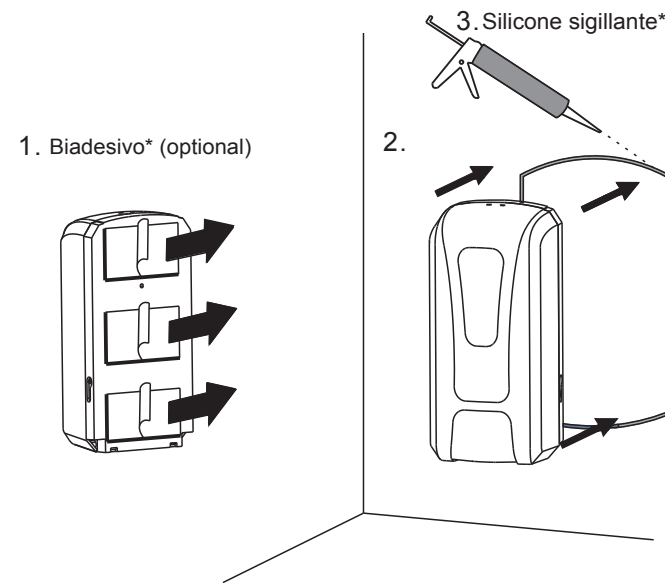
La pompa cambia a seconda del tipo di liquido
 1. Spray: Liquido disinfettante
 2. Sapone: Gel o sapone liquido
 3. Schiuma: Liquido schiumogeno

B Nomi delle parti

1. Con un trapano, fare quattro fori 2. Fissare le viti (punta da 6 mm) e inserire i tappi

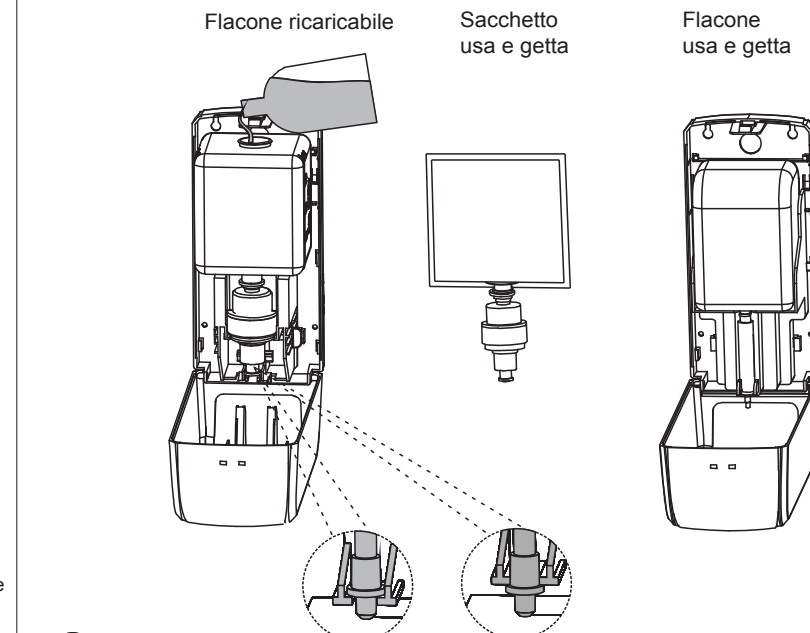


C Installazione con viti

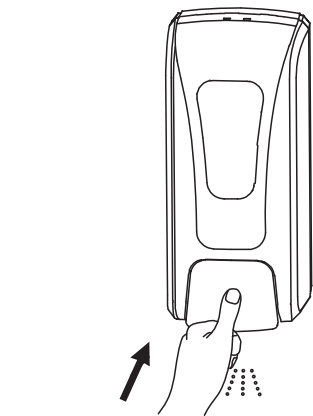


* La confezione standard non comprende il biadesivo e il silicone sigillante

D Installazione con biadesivo/silicone sigillante



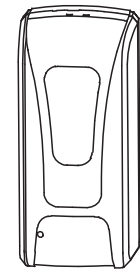
E Riempimento del dispenser



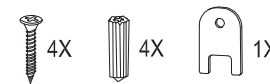
Premere per far fuoriuscire il liquido

F Procedere con la disinfezione

INSTALLAZIONE DEL DISPENSER CON SENSORE PER SAPONE / DISINFETTANTI 1.

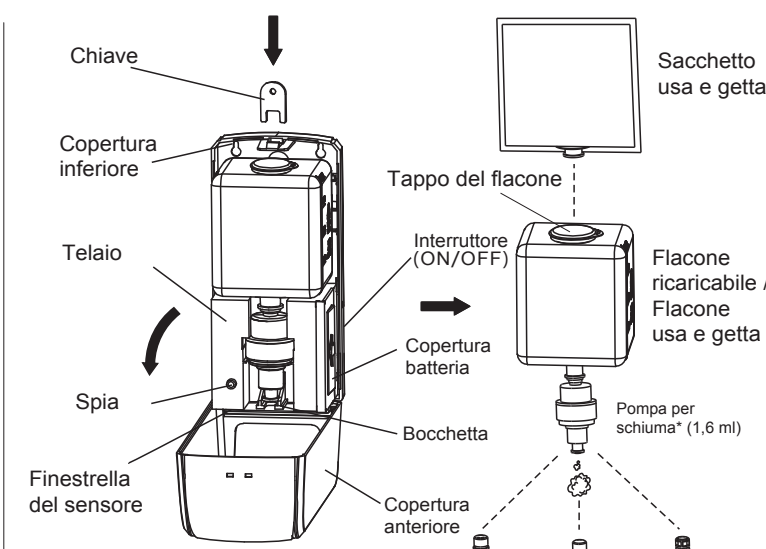


1X *



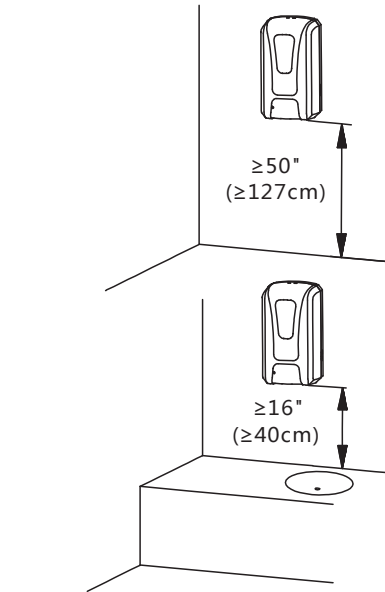
* esistono diversi formati, ma la modalità di installazione non cambia.

A Contenuto della confezione



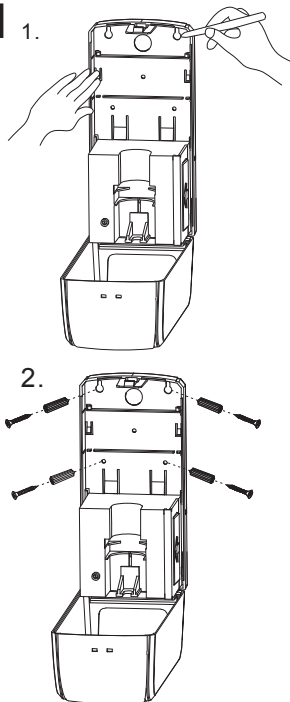
* La pompa cambia a seconda del tipo di liquido
 1. Spray: Liquido disinfettante
 2. Sapone: Gel o sapone liquido
 3. Schiuma: Liquido schiumogeno

B Nomi delle parti

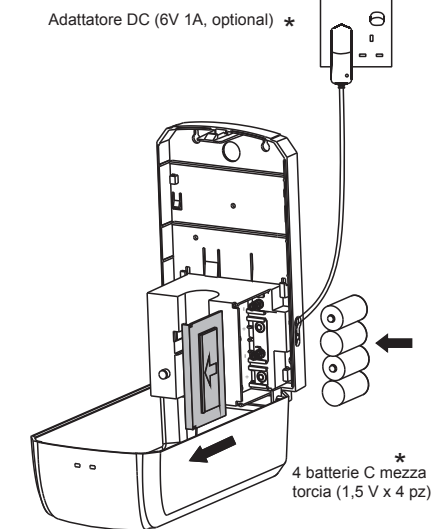


* Tenere in un luogo asciutto e lontano dalla luce solare diretta

C Distanza dal pavimento/piano

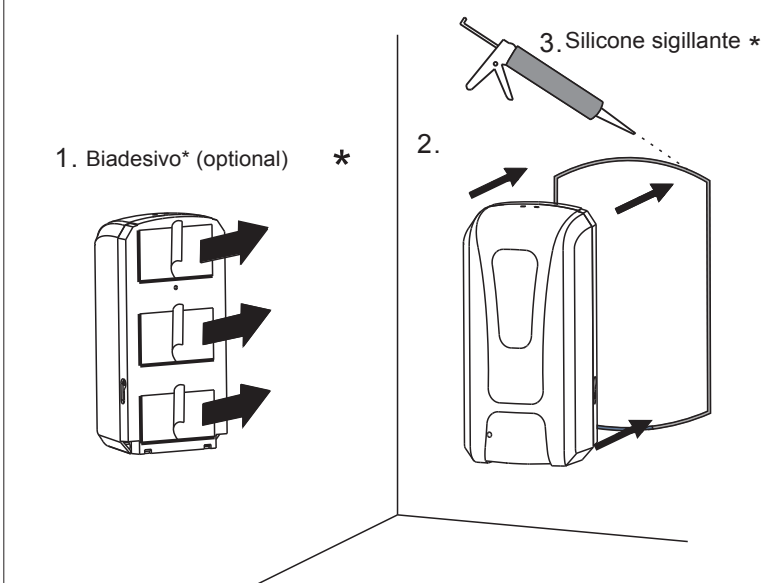


D Installazione con viti



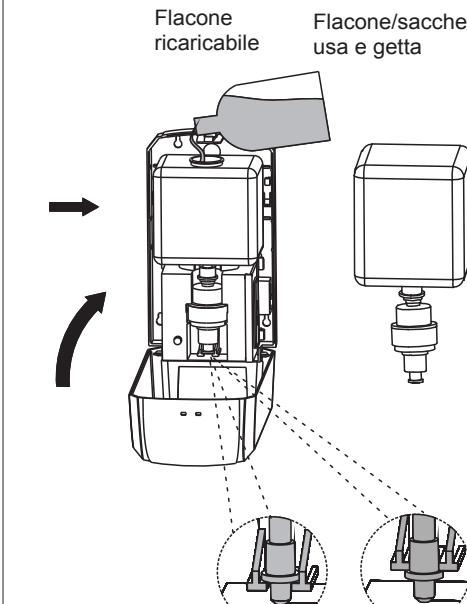
* La confezione standard non comprende l'adattatore DC e le batterie

E Installazione delle batterie/ dell'adattatore DC

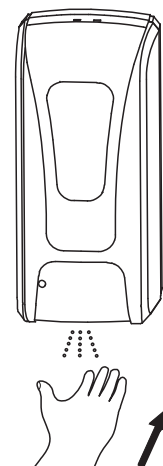


* La confezione standard non comprende il biadesivo e il silicone sigillante

F Installazione con sostegno adesivo (senza viti)



G Riempimento del dispenser

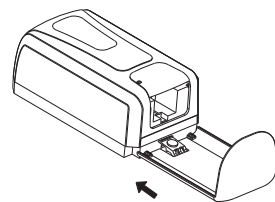
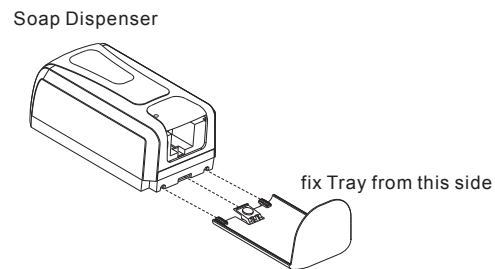


• Disinfezione UV
 • Spia LED:
 1. Verde, flusso per 5 secondi: in funzione;
 2. Rossa, flusso per 5 secondi: batterie scariche, da sostituire;
 3. Rossa, flusso per 2 secondi: c'è qualcosa sotto il sensore, controllare e rimuoverlo.

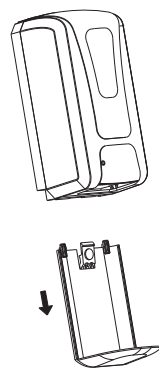
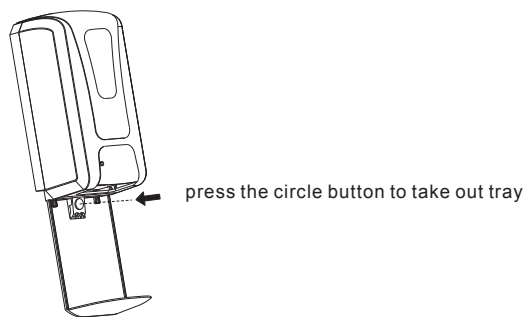
• Distanza di rilevamento: 8-12 cm

H Procedere con la disinfezione

TRAY INSTALLATION



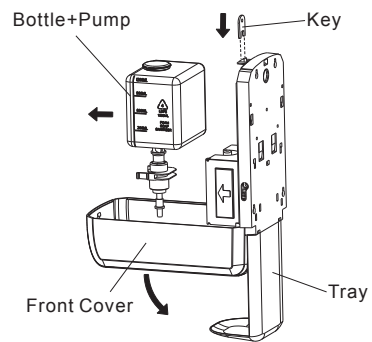
A Installation



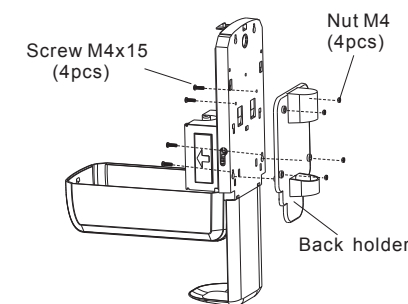
B Take out Tray

Installation for stand components

1. Open it with key, take out the bottle and pump

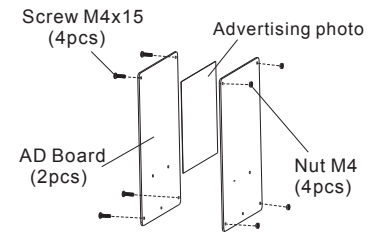


2. Install the back holder with dispenser



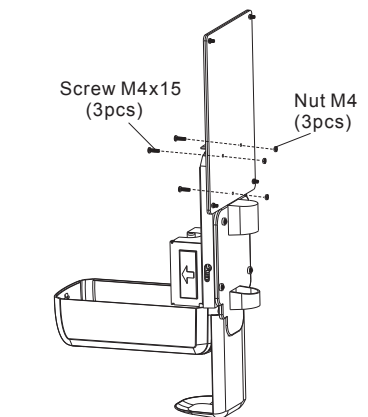
A Install Back Holder

1. Put Advertising photo inside of 2 pcs AD board

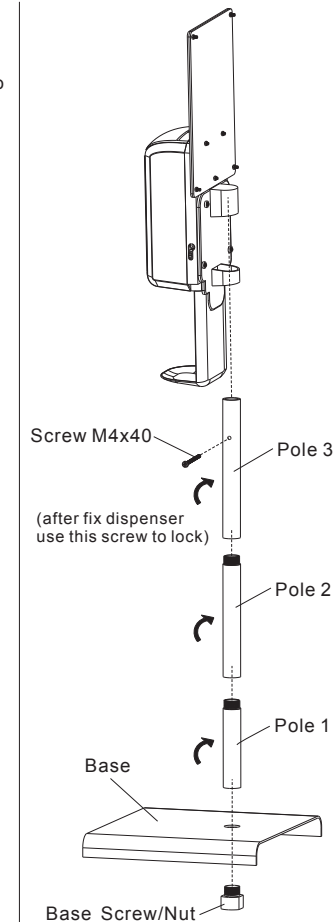


* Advertising photo size: 18x 18cm

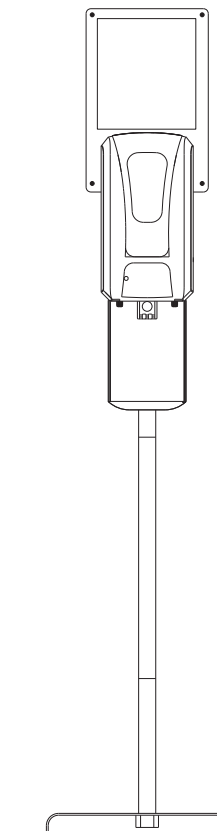
2. Install the AD Board on dispenser



B Install AD Board (If Needed)



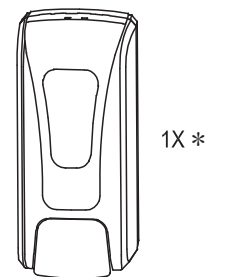
C Install Pole and Base



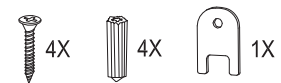
* fix 4 pcs C size batteries, fill liquid and turn on the switch. enjoy your health hand sanitizing.

D Enjoy hand sanitizing

MANUAL FOAM SOAP DISPENSER INSTALLATION

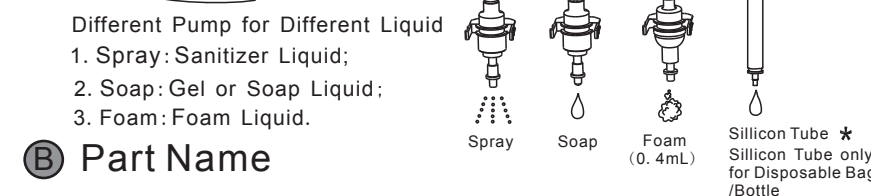
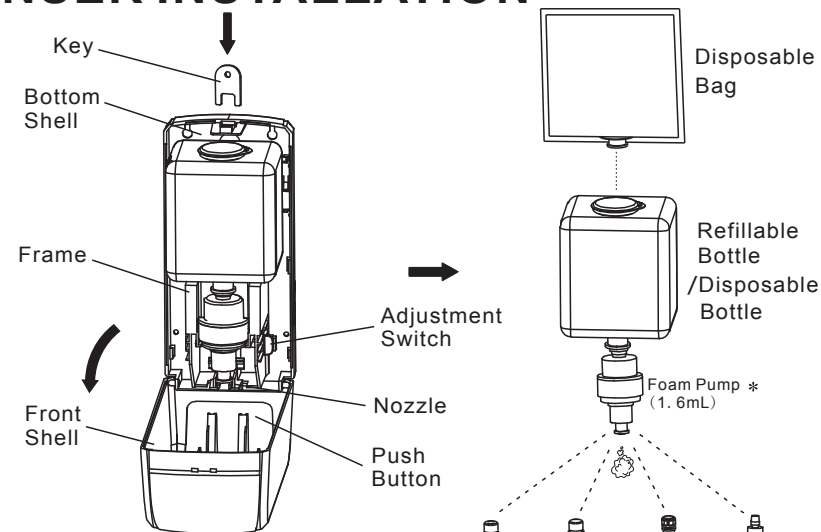


1X*

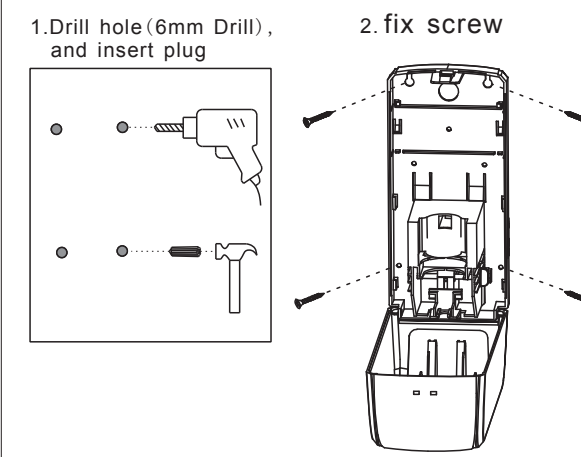


* we have different shape but same installation.

A Packing List

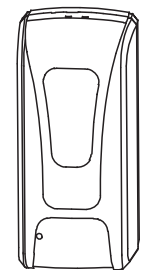


B Part Name

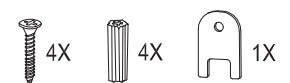


C Way for Screw

SENSOR FOAM SOAP DISPENSER INSTALLATION

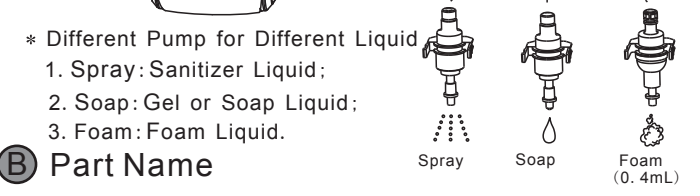
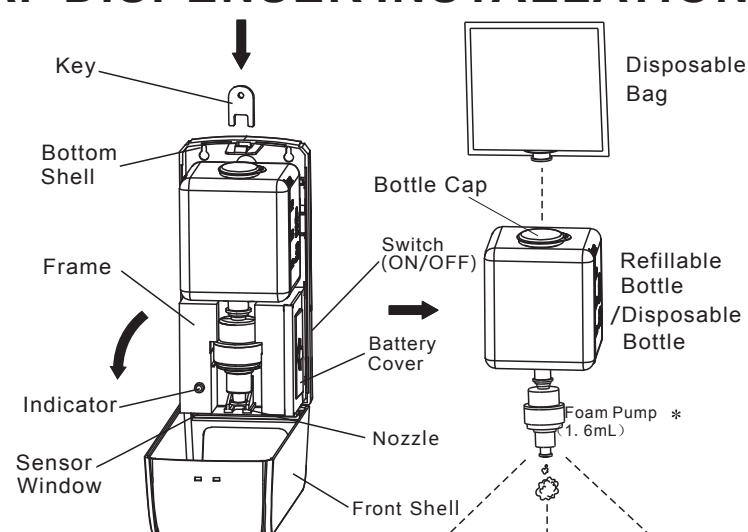


1X*

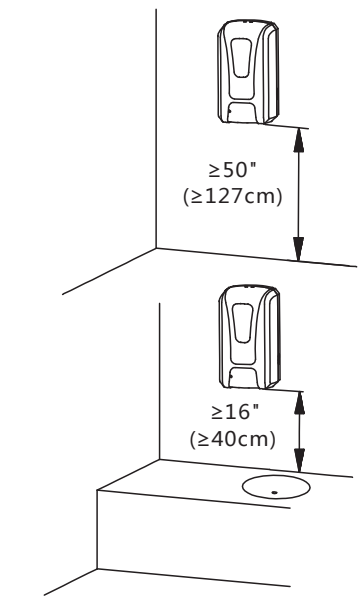


* we have different shape but same installation.

A Packing List

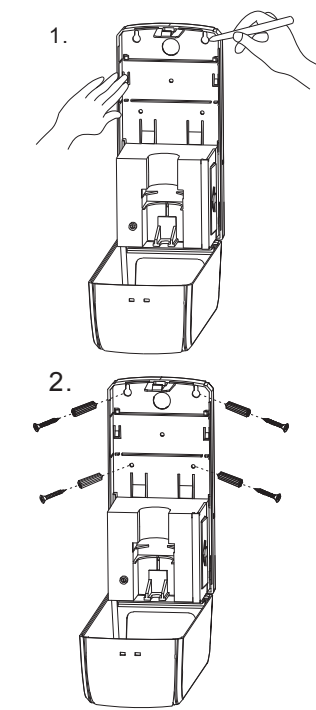


B Part Name

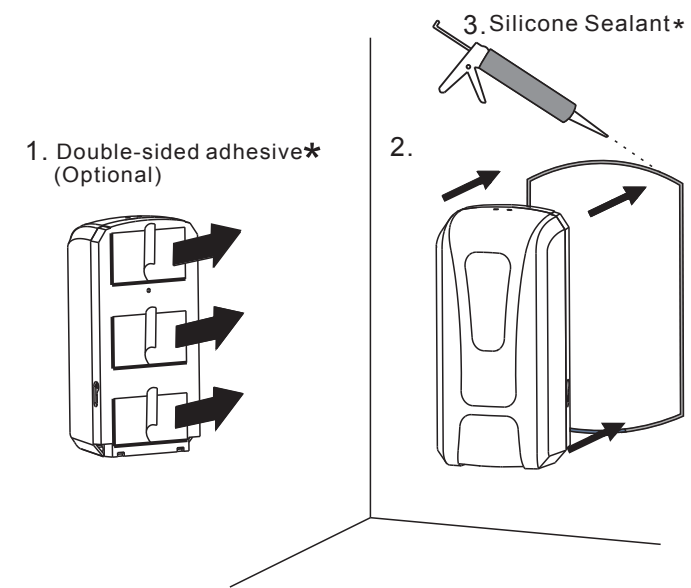


* keep away from sunshine and humid place

C Height from Floor/Table

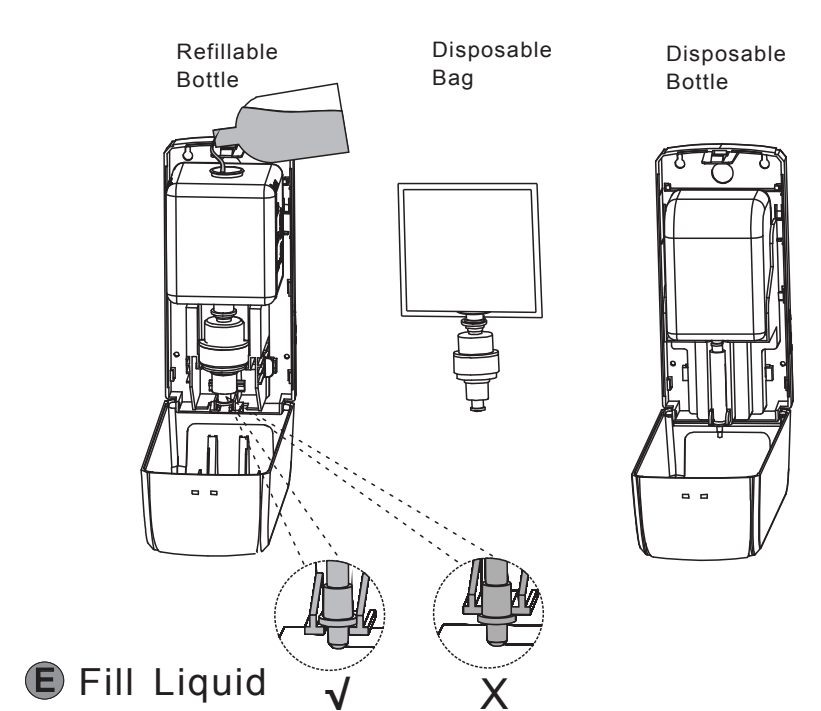


D Way for Screw

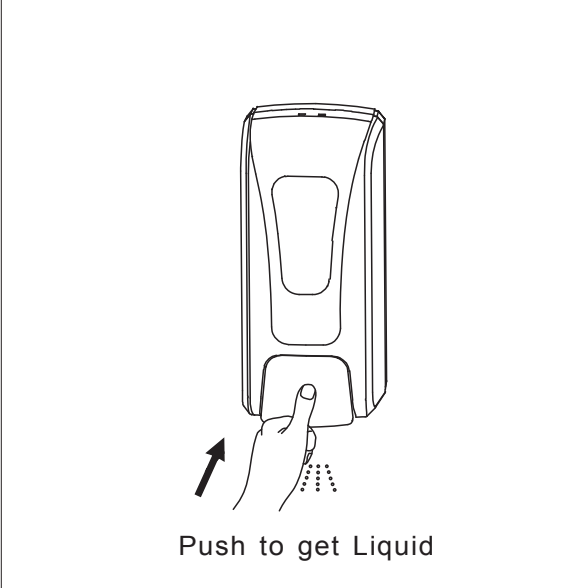


* The standard Packing is not including Double-sided adhesive and Silicone sealant

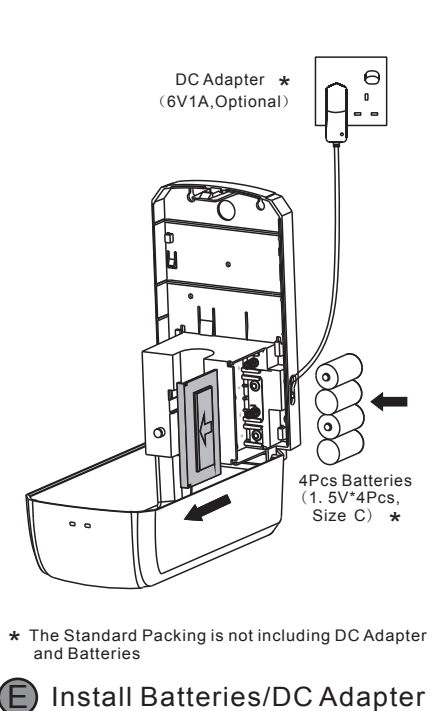
D Way for Sticker/without Screw



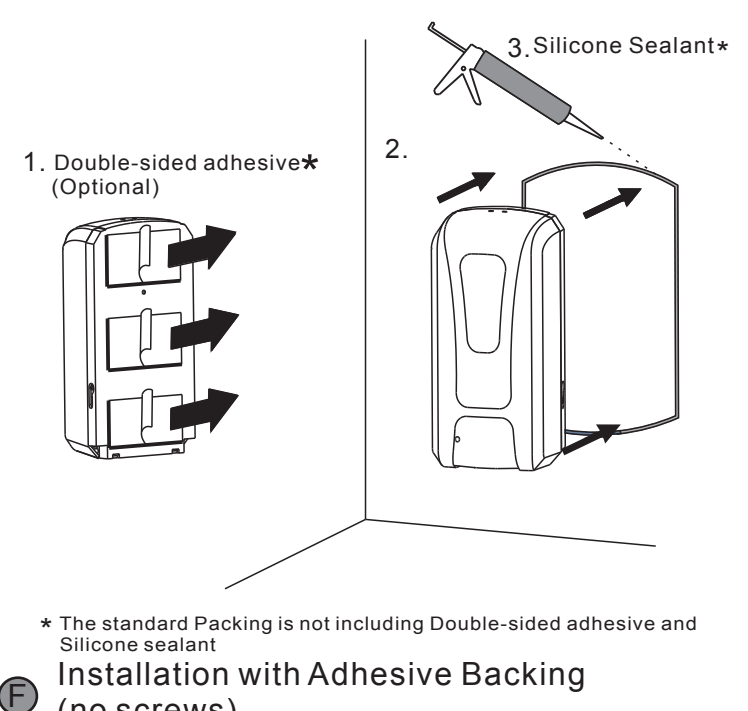
E Fill Liquid



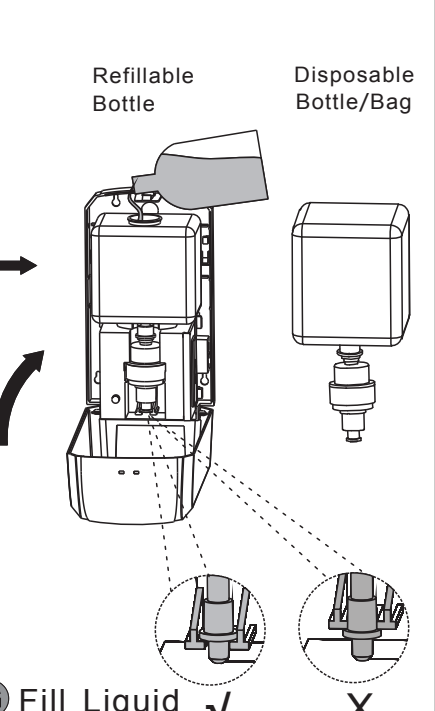
F Enjoy hand sanitizing



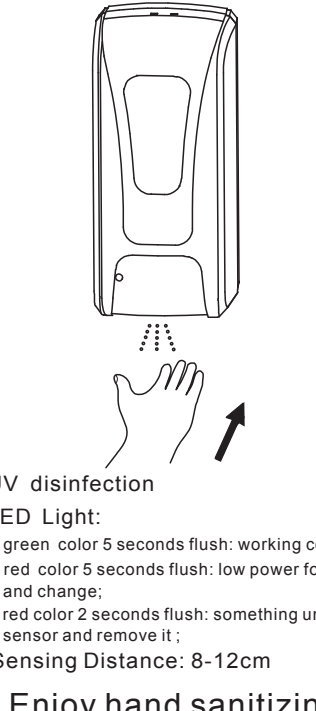
E Install Batteries/DC Adapter



F Installation with Adhesive Backing (no screws)



G Fill Liquid



H Enjoy hand sanitizing

- UV disinfection
- LED Light:
 1. green color 5 seconds flush: working condition;
 2. red color 5 seconds flush: low power for battery and change;
 3. red color 2 seconds flush: something under sensor and remove it;
- Sensing Distance: 8-12cm