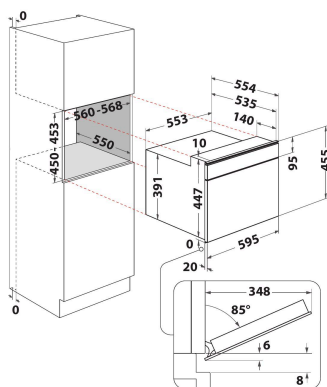
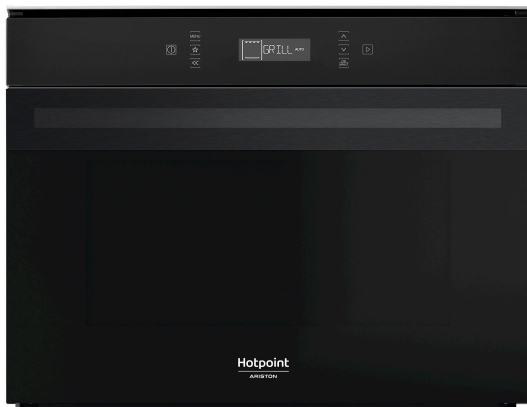


MP 776 BL HA

12NC: F166493

Codice EAN: 8050147664933

Hotpoint



CARATTERISTICHE PRINCIPALI

Linea prodotto	Microonde
Nome prodotto / codice commerciale	MP 776 BL HA
Colore principale	Nero
Tipo di microonde	Microonde combinato
Tipologia costruttiva del prodotto	Da incasso
Tipo di controllo	Elettronico
Tipologia dei dispositivi di controllo e segnalazione	LCD
Metodo di cottura grill	Sì
Crisp	Sì
Vapore	Sì
Metodo di cottura ventilata	Sì
Orologio	Sì
Programmi automatici	Sì
Altezza del prodotto	455
Larghezza del prodotto	595
Profondità del prodotto	560
Altezza minima della nicchia	450
Larghezza minima della nicchia	556
Profondità della nicchia	550
Peso netto	35
Capacità della cavità	40
Piatto rotante	Sì
Diametro della tavola girevole	360
Sistema autopulente integrato	No

SPECIFICHE TECNICHE

Corrente	16
Tensione	230
Frequenza	50
Lunghezza del cavo di alimentazione elettrica	135
Tipo di spina	Schuko
Timer elettronico	Sì
Potenza del grill	1600
Tipo di grill	Resistenza
Materiale della cavità	Acciaio
Luce interna	Sì
Metodo di cottura grill	Sì
Posizione delle luci interne	Lato destro

PRESTAZIONI

6th Sense / Dynamic Intelligence	A sensore
Numero di livelli di potenza	7
Massima potenza del microonde	900
Bread defrost	Sì
Jet defrost	Sì
Jet start	Sì