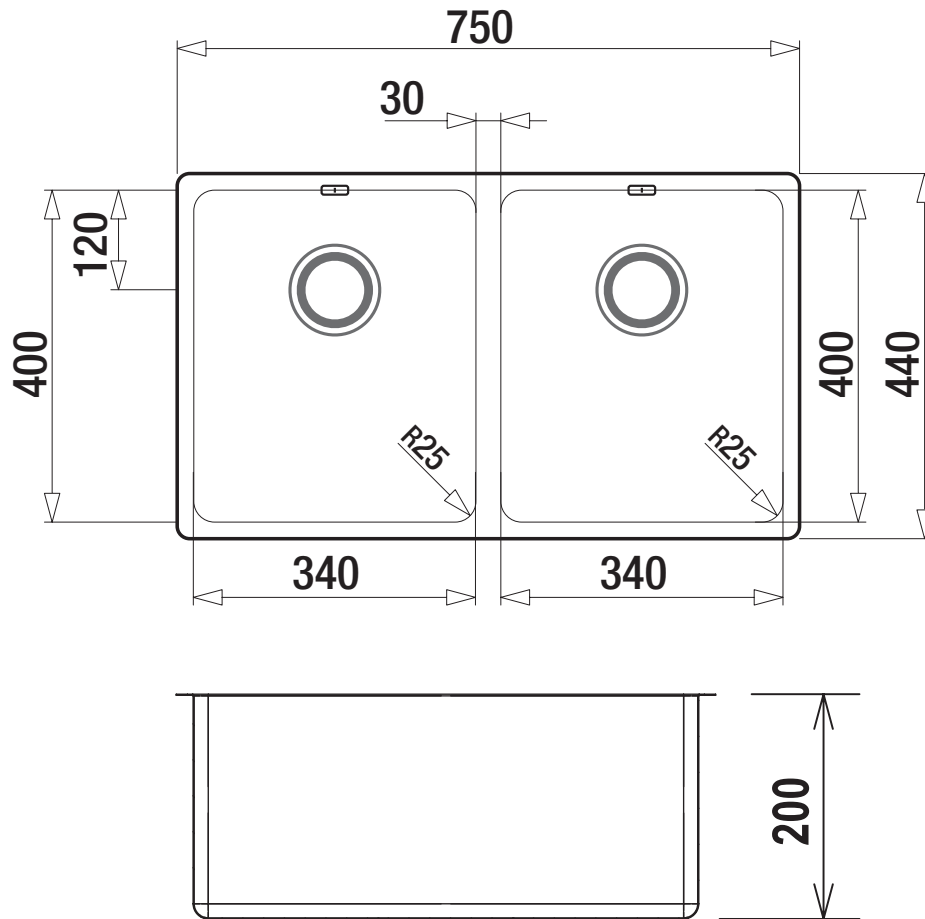


SCHOCK

ACCIAIO INOX

MONO SN200 R25



Installazione SOTTOTOP*

* Set ganci per installazione sottotop di serie.

