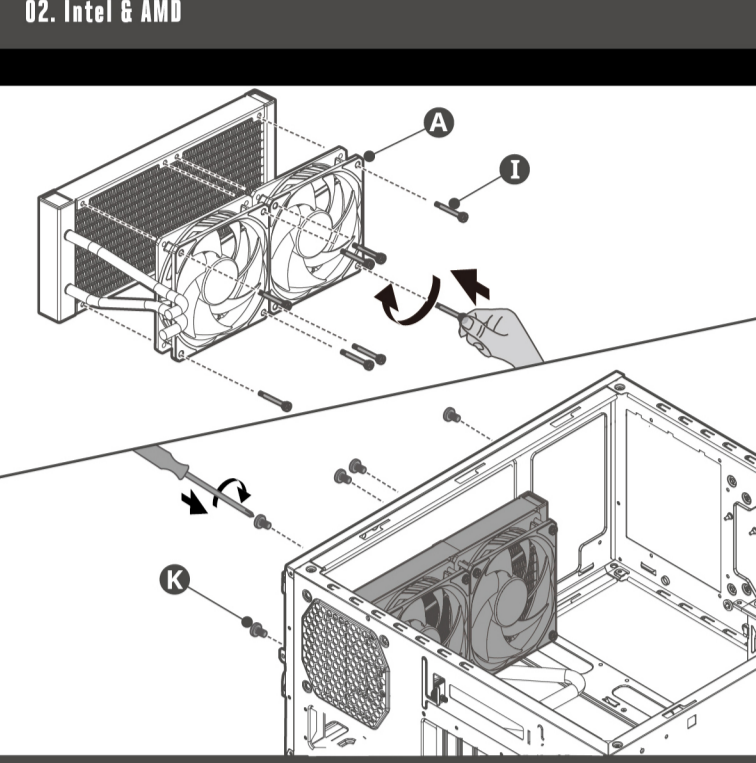




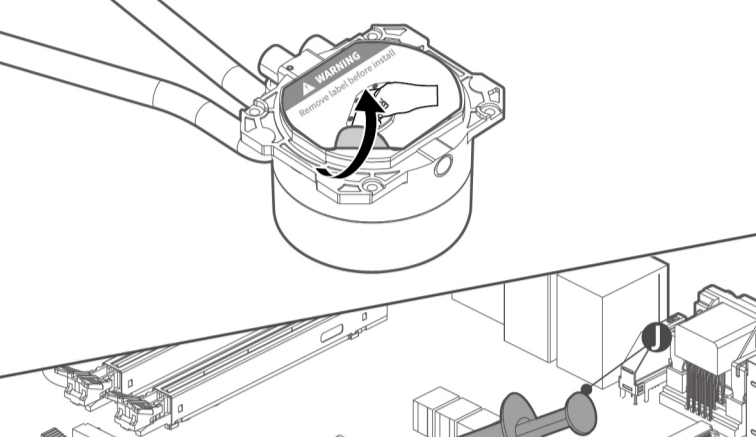
MASTERLIQUID ML240L V2 ARGB White Edition

USER MANUAL

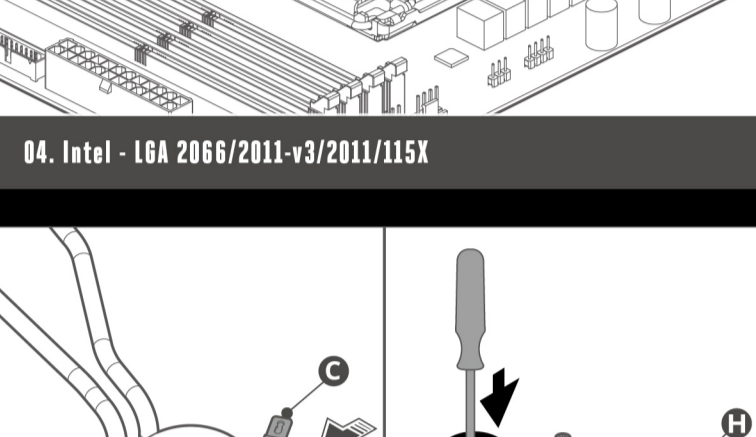
01



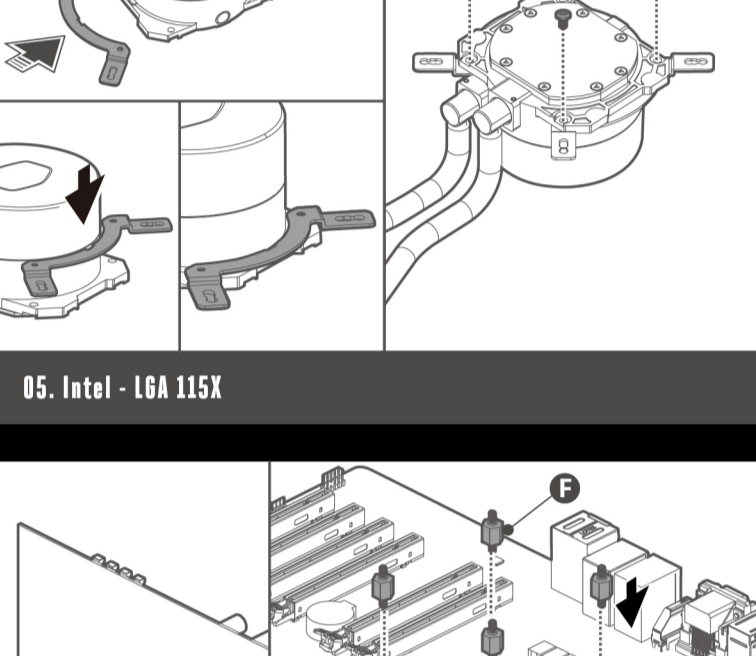
02. Intel & AMD



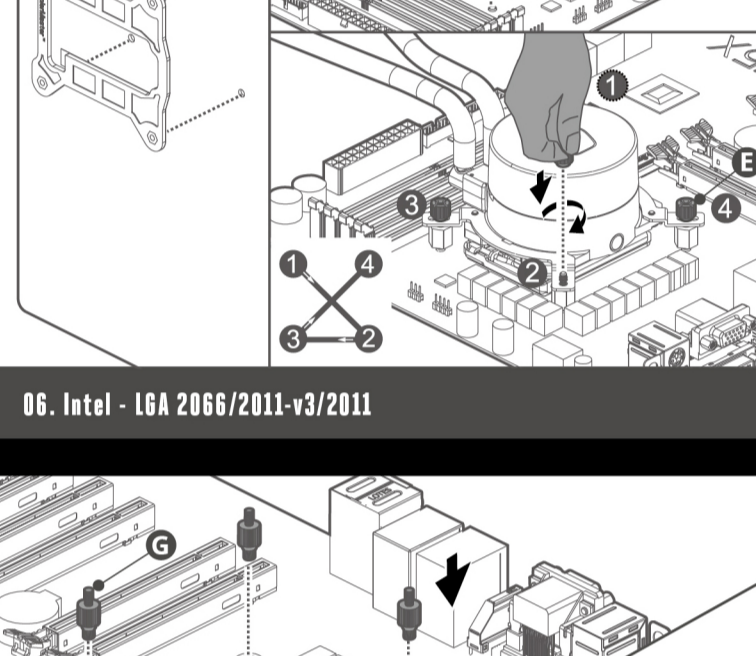
03. Intel & AMD



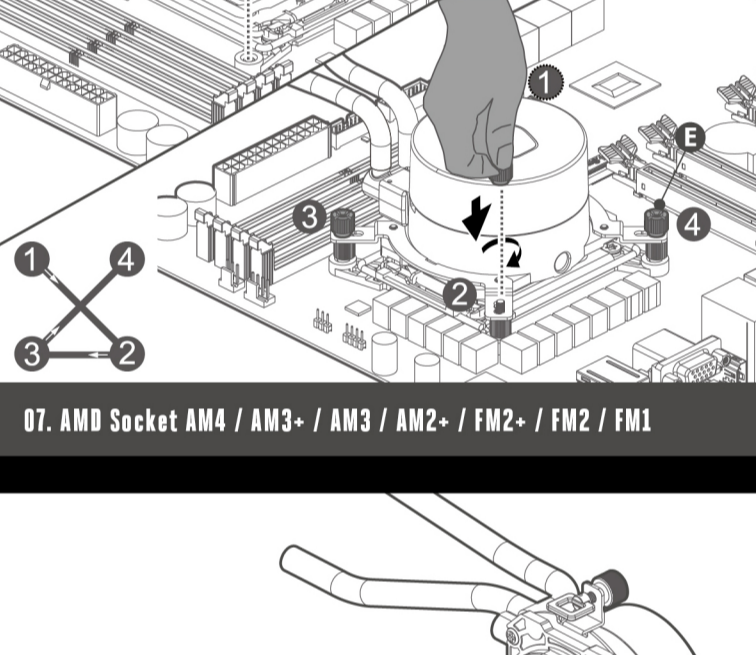
04. Intel - LGA 2066/2011-v3/2011/115X



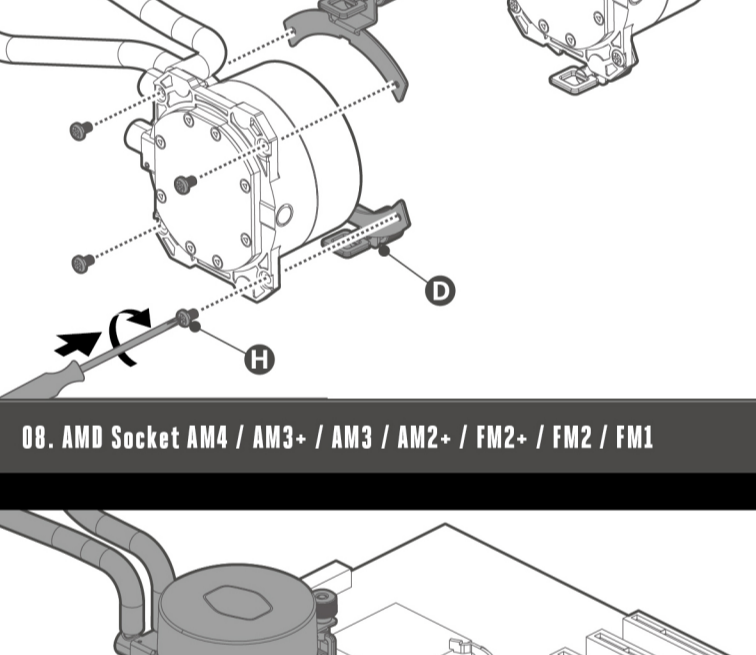
05. Intel - LGA 115X



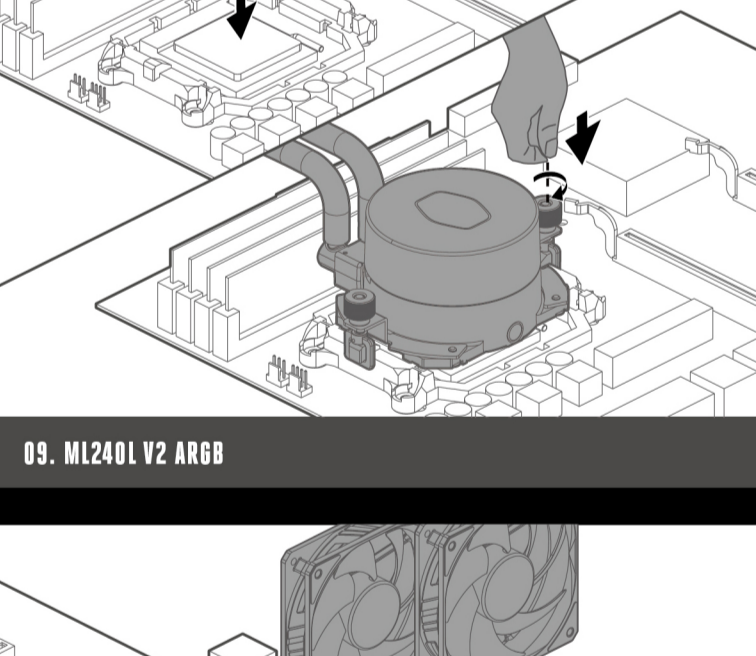
06. Intel - LGA 2066/2011-v3/2011



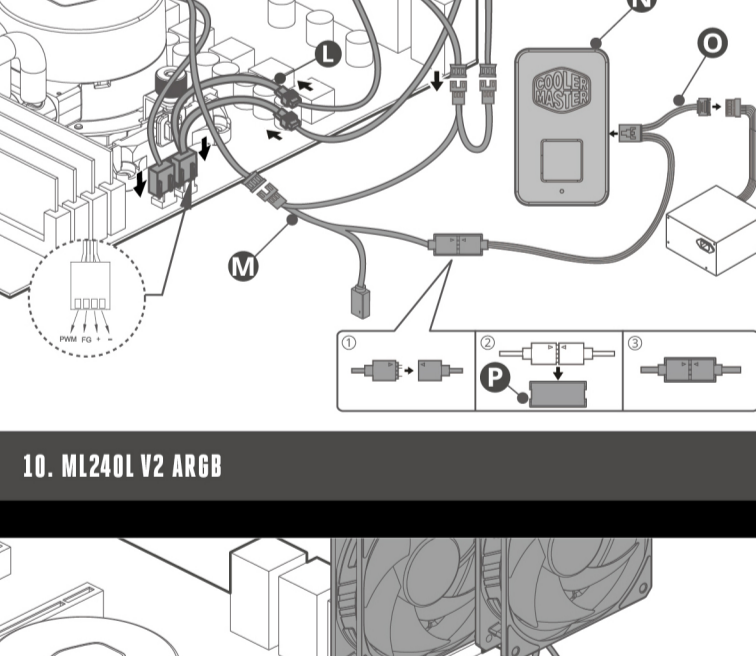
07. AMD Socket AM4 / AM3+ / AM3 / AM2+ / FM2+ / FM2 / FM1



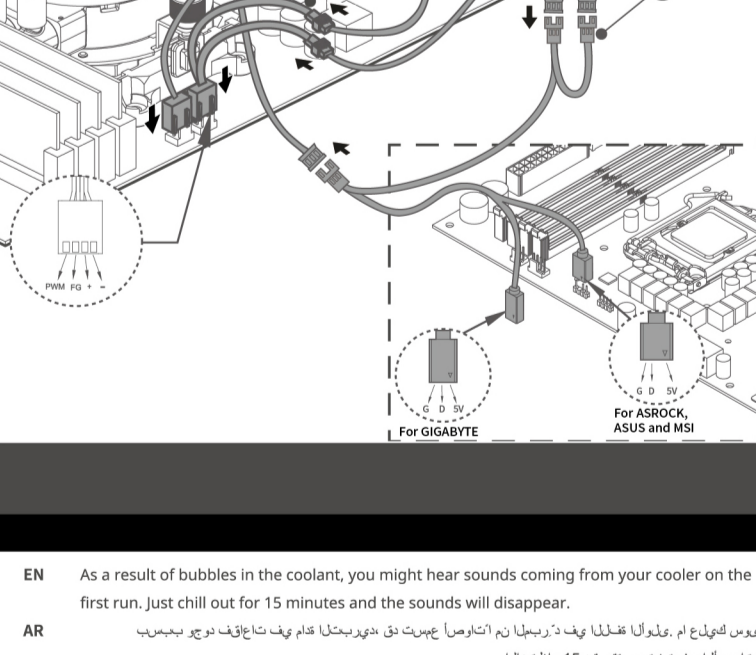
08. AMD Socket AM4 / AM3+ / AM3 / AM2+ / FM2+ / FM2 / FM1



09. ML240L V2 ARGB



10. ML240L V2 ARGB



EN As a result of bubbles in the coolant, you might hear sounds coming from your cooler on the first run. Just chill out for 15 minutes and the sounds will disappear.

AR عوس للهلولع ام. علوالا غفلاا يف ذرهلما نم اتاوصرا عهبت فق. دهرهمتلا تمام يف شاعاؤف دوجو دهبسرب اتاوصرا لا يفعت هتسرو قق توفقه 15 راطتنننلا

BG Поради балончета в охладителя е възможно да чувате звуци при първото пускане. Просто изчакайте 15 минути и звуците ще изчезнат.

CS Při prvním spuštění se mohou z chladiče ozývat zvuky. Je to způsobeno bublinami v chladicí kapalině. Tyto zvuky po 15 minutách provozu ustanou.

CHT 由於冷卻液中存在氣泡，因此初次啟動時可能聽見散熱器發出聲音。這時只要靜待 15 分鐘，聲音即會消失。

CHS 冷卻液中存有氣泡，因此冷卻器第一次運行時有可能發出聲音。請靜候 15 分鐘，聲音隨後會消失。

DE Durch Bläschen im Kühlmittel macht Ihr Kühler bei der ersten Inbetriebnahme möglicher weise Geräusche. Warten Sie einfach 15 Minuten und die Geräusche verschwinden.

EL Λόγω της ύπαρξης φυσαλίδων στο ψυκτικό υγρό, ενδέχεται να ακούσετε ήχους κατά την πρώτη λειτουργία της ψύκτρας σας. Αυτοί οι ήχοι θα σταματήσουν μετά από 15 λεπτά.

ES Debido a las burbujas en el refrigerante, es posible que escuche sonidos procedentes de su refrigerador la primera vez que lo ponga en marcha. Simplemente, espere 15 minutos y los sonidos desaparecerán.

FR En raison de bulles dans le liquide de refroidissement, vous entendrez peut-être des sons provenant de votre refroidisseur à la première utilisation. Laissez simplement refroidir pendant 15 minutes pour que les sons disparaissent.

KR 냉각수에 거품이 있으면 최초 작동 시 쿨러에서 소리가 날 수 있습니다. 이 경우 15분 동안 냉각시키면 소리가 사라집니다.

KZ Салқындату сұйықтығының ішінде көпіршіктердің болуына байланысты, салқындатқышты алғаш рет қосқан кезде дыбыстар естілуі мүмкін. 15 минут бойы күтіңіз, дыбыстар басылады.

HU A hűtőfolyadékban levő buborékok miatt hangokat hallhat a hűtőből az első indításkor. Hagyja hűlni 15 percig és a hang megszűnik.

ID Dikarenakan gelembung udara dari pendingin, anda mungkin akan mendengarkan suara pada pendingin yang dinyalakan pertama kali. Tunggu selama 15 menit, suara tersebut akan hilang.

IT Se sono presen el liquido refrigerante, al primo uso è possibile che la ventola emetta un rumore. Attendere 15 minuti e il rumore scomparirà.

JP 初回運転時、冷卻液に含まれる泡が原因でクーラーから音が聞こえることがありますが、15分ほどそのままにしておくと音は消えます。

NL Door luchtbelletjes in de koelvloeistof, hoort u bij het eerste gebruik geluiden van de koelventilator. Als u 15 minuten geduld hebt, zullen de geluiden verdwijnen.

PL Przy pierwszym uruchomieniu pęcherzyki powietrza w środku chłodzącym mogą powodować szumy. Poczekaj 15 minut i szum zniknie.

PT Na primeira utilização, poderão ser emitidos ruídos provocados pela existência de bolhas de ar no refrigerante. Aguarde um pouco, os ruídos desaparecerão após 15 minutos.

RU Вследствие наличия пузырьков воздуха в охлаждающей жидкости при первом использовании кулера может издавать шум. Дайте кулеру поработать 15 минут, чтобы этот шум прекратился.

SR Usled prisustva mehurčica u rashladnoj tečnosti, moguće je da čete pri prvom pokretanju čuti zvukove koji dopiru iz hladnjaka. Samo isklirajte 15 minuta i zvukovi će nestati.

TR Soğutucudaki kabarcıkların bir sonucu olarak, ilk çalıştırmada soğutucunuzdan çıkan sesler duyulabilirsiniz. Yalnızca 15 dakika sonra sesler kesilecektir.

UA У результаті утворення бульбашок у хладагенті під час першого запуску можуть виникати певні звуки. Просто зачекайте 15 хвилин, і звуки зникнуть.

Please visit our website at www.cooler-master.com

Asia Pacific - Cooler Master Technology Inc. 8F., No. 788-1, Zhongzheng Rd., Zhonghe Dist., New Taipei City 23586, Taiwan (R.O.C.) Tel: +886-2-2225-3517

Europe - Cooler Master Europe B.V. Lodewijkstraat 1b, 5652AC Eindhoven, The Netherlands Tel: +31-(0)40-702-0900

China - Cooler Master China Room 2062, Floor 6, No. 421, Weiqing Rd., Jinshan District, Shanghai City, China Tel: +86-21-51872177

North America - Cooler Master NA 2929 E Imperial Highway, Ste 110 Brea CA, 92821, USA Tel: +1-888-624-5099

For the most updated information, please visit our official website: www.cooler-master.com
Cooler Master Support: <https://account.cooler-master.com/>

512004190-GP Ver 1.0 2020/10
©2020 Cooler Master Technology Inc. All Rights Reserved. All trademarks are registered to their respective owners.