

重点校对项

- 1. 版面尺寸
- 2. 材质标注
- 3. 物料编码
- 4. 颜色标注
- 5. 客户型号
- 6. 产品名称
- 7. 重量标注
- 8. 电压功率
- 9. 说明书装订要求
- 10. 警句/认证标志高度
- 11. 档位、控制面板一致性

项目	
库	
文件名	



封面

技术要求(版本号:B, 2020-01)

1. 文字图案印刷颜色为：四色，印刷字体需清晰可见，文字不能粘到一起；
2. 该说明书的幅面大小为 A5，未注直线尺寸公差应符合GB/T1804-v；
3. 该说明书的装订方式为：钉装；[70P以下为钉装，70P以上为胶装（特殊要求除外）]
4. 说明书警句及认证标志应满足CE/UL标准，CE：警句部分大写字母高度不低于3mm，CE标志不低于5mm，WEEE标志不低于7mm；UL：大写字母字高不小于1/12”（2.11mm），小写字母字高不小于1/16”（1.6mm），“IMPORTANT SAFEGUARDS”，“SAVE THESE INSTRUCTIONS”等词，其字高不小于3/16”（4.8mm），IMPORTANT SAFEGUARDS 必须在最前面。
5. 产品应符合QMG-J53.021《产品说明书技术条件》的有关要求。
6. 有ROHS指令要求的物料应符合美的企业标准QML-J11.006《产品中限制使用有害物质的技术标准》。

16161000A18424

					绞肉机			comfee-MJ-LZ30W223 (MJ-LZ30W223)-0602		
					说明书			材料:105g 铜版纸		
标记	处数	更改文件号	签字	日期	图样标记		重量	比例		
制图	莫培新	审核	徐明旭		K		—	1:1		
设计	-----	标准化	李海棣							
校对	-----	审定	古广君							
会签	-----	日期	2021-08-31		共 1 页		第 1 页		广东美的生活电器制造有限公司	

MonsterChef Series

comfee'
...is how I cook!



MJ-LZ30W223

Tritacarne

Instruction Manual

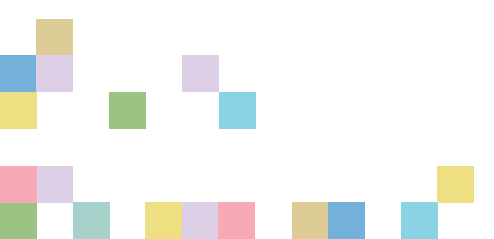


IMPORTANT NOTE: For your safety and continued enjoyment of this product, always read the instruction Manual carefully before using.

CONTENUTO

AVVERTENZE PER LA SICUREZZA	1
INTRODUZIONE AL PRODOTTO	4
DATI TECNICI DEL PRODOTTO	5
ISTRUZIONI PER L'USO.....	6
RICETTA	8
ISTRUZIONI PER LA CURA DEL PRODOTTO	8
GUIDA PER L'UTENTE	11

NOTA IMPORTANTE: leggere attentamente il manuale prima di utilizzare il prodotto. Da conservare per consultare.



AVVERTENZE PER LA SICUREZZA

🔔 Suggerimenti

Al fine di garantire la sicurezza d'uso ed evitare di causare lesioni e perdite di proprietà a voi e ad altri, assicuratevi di osservare le seguenti precauzioni di sicurezza. La mancata osservanza delle avvertenze di sicurezza e l'uso scorretto possono provocare un incidente.

🚫 Vietato

- Questo prodotto è solo per uso domestico ed è vietato per uso commerciale.
- È severamente vietato utilizzare questo prodotto senza carico o sotto carico eccessivo.
- Quando questo prodotto è in funzione, non spostare il prodotto né toccare le parti mobili per evitare lesioni accidentali.
- Non collegare il cavo di alimentazione a un oggetto appuntito e non collegarlo a un oggetto mobile.
- Non utilizzare questo prodotto su superfici inclinate o instabili.
- Non utilizzare prese di prolunga inferiori, per evitare incendi e lesioni personali.
- Non posizionare il prodotto troppo vicino alla stufa, per evitare danni al prodotto o provocare incendi e lesioni personali.

AVVERTENZE PER LA SICUREZZA

- Non aggiungere ingredienti caldi (non più di 60°C).
- Il vetro non è resistente alle alte temperature. Si prega di non far bollire il bicchiere in acqua calda oltre i 60 °C o metterlo nel forno a microonde o lavarlo in lavastoviglie.

! Contenuti obbligatori

- Se la spina o altre parti sono danneggiate, interrompere l'utilizzo del prodotto e recarsi presso il centro di manutenzione designato, chiedere a professionisti di sostituirlo o ripararlo per evitare lesioni.
- Prima di smontare o eseguire il debug di qualsiasi parte del prodotto, assicurarsi che il prodotto sia spento.
- Se il cavo di alimentazione è danneggiato, deve essere sostituito dal produttore, dal suo agente di servizio o da persone similmente qualificate per evitare pericoli.
- Gli apparecchi possono essere utilizzati da persone con ridotte capacità fisiche, sensoriali o mentali o prive di esperienza e conoscenza se sono state fornite loro supervisione o istruzioni sull'uso dell'apparecchio in modo sicuro e se comprendono i rischi coinvolti.
- Questo apparecchio non deve essere utilizzato dai bambini. Tenere l'apparecchio e il suo cavo fuori dalla portata dei bambini.

AVVERTENZE PER LA SICUREZZA

▲ Situazioni che possono causare la morte o lesioni

- Non utilizzare accessori o parti diversi da quelli forniti per questo prodotto per evitare incendi e lesioni personali.
- Non far funzionare il prodotto incustodito.
- Prestare attenzione durante l'estrazione delle lame per la lavorazione degli alimenti, lo svuotamento del contenitore (gli accessori specifici sono soggetti ai materiali nella confezione) e la pulizia. Assicurarsi di prestare attenzione alle lame affilate per evitare tagli.

▲ Situazioni che possono causare lesioni minori o danni alla proprietà

- Prima dell'uso, confermare se la tensione è coerente con le specifiche del prodotto, per evitare rischi per la sicurezza e danni al prodotto.
- Prima di utilizzare il prodotto, assicurarsi che il tavolo sia pulito e pulire l'olio in tempo.
- Mantenere la distanza tra il prodotto e gli altri elettrodomestici da cucina superiore a 30 cm.
- Dopo aver utilizzato il prodotto, scollegare e pulire il prodotto in tempo.
- È necessario assicurarsi che il tempo di funzionamento continuo del prodotto non superi i 15 s. Durante il funzionamento, se viene rilevato un surriscaldamento, la macchina deve essere spenta per circa 30 minuti e l'operazione può continuare dopo il raffreddamento.

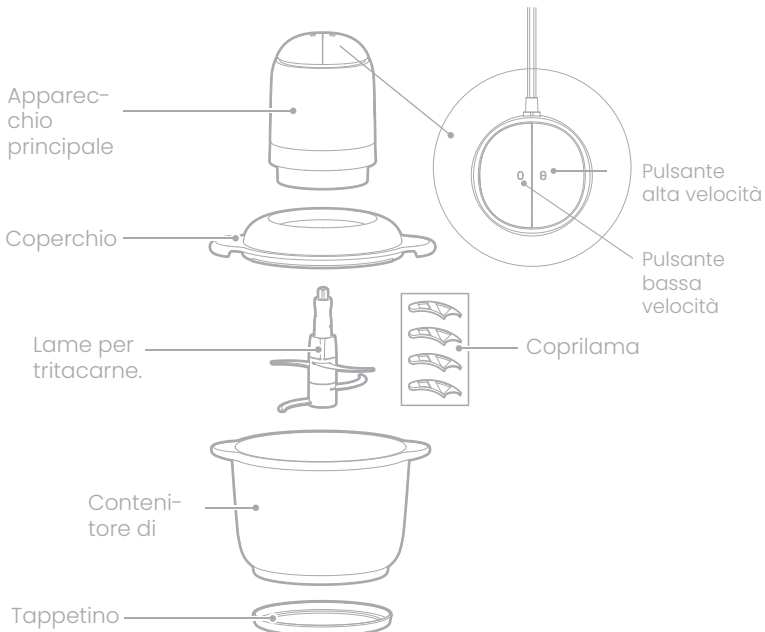
AVVERTENZE PER LA SICUREZZA

- Questo prodotto è dotato di un dispositivo di protezione contro il surriscaldamento integrato. Quando il motore è in uso anomalo o gravemente sovraccarico, il prodotto si arresterà automaticamente per protezione. Se il prodotto non può essere avviato dopo 30 minuti di protezione, il prodotto deve essere inviato al centro di manutenzione dell'azienda. Non smontare la macchina da soli.
- Se il prodotto è bloccato nel processo di utilizzo, spegnere immediatamente l'alimentazione, scollegare il cavo di alimentazione, rimuovere il contenitore, estrarre il cibo, attendere che il motore si raffreddi prima di continuare l'uso.
- Dopo aver utilizzato il prodotto, pulire le parti a contatto con gli alimenti per evitare odori dovuti alla corrosione dei residui.
- Fare riferimento alle istruzioni del capitolo "pulizia e manutenzione".
- Per i tempi di funzionamento e le impostazioni di velocità, seguire le ulteriori istruzioni in questo manuale.
- Avvertenza: gli apparecchi devono essere potenziali lesioni dovute a un uso improprio.
- Spegnere l'apparecchio e scollegare l'alimentazione prima di cambiare accessori o avvicinarsi a parti in movimento durante l'uso.
- Scollegare sempre l'apparecchio dall'alimentazione se lasciato incustodito e prima di montare, smontare o pulire.
- I bambini non devono giocare con l'apparecchio.

INTRODUZIONE AL PRODOTTO

Suggerimenti

- A causa delle differenze nell'aspetto del prodotto, il diagramma wireframe è solo di riferimento. Si prega di fare riferimento ai materiali nella scatola di imballaggio per i dettagli.
- A causa della differenza nell'aspetto e nella funzione dei diversi tipi di prodotti, fare riferimento ai materiali nella confezione per i dettagli e, facoltativamente, leggere la descrizione della funzione.



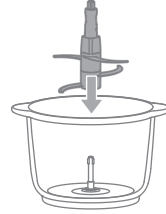
DATI TECNICI DEL PRODOTTO

Nome del prodotto	N. Modello	Tensione nominale	Frequenza nominale	Potenza nominale
Tritacarne	MJ-LZ30W223	220-240V~	50-60Hz	300W

ISTRUZIONI PER L'USO

Come si utilizza

1. Mettere il foro interno dell'albero delle lame per la lavorazione degli alimenti nel contenitore di vetro allineandolo con l'albero d'acciaio, premerlo fino alla fine e poi ruotarlo delicatamente. La rotazione regolare indica che il gruppo è in posizione.



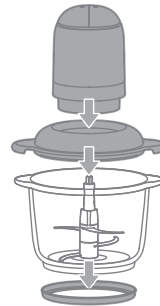
2. Tagliare gli ingredienti in pezzi non più grandi di $2 \times 2 \times 5$ cm e metterli nel contenitore.

Nota

- Rimuovere la pelle e il tendine per gli ingredienti a base di carne.
- Non superare la scala "massima" del contenitore.
- Se la posizione delle lame per la lavorazione degli alimenti viene deviata dopo aver inserito gli ingredienti, posizionare correttamente.



3. Mettere il coperchio sul contenitore (con un tappetino antiscivolo nella parte inferiore), quindi posizionare il corpo principale sul coperchio e accendere il prodotto.



ISTRUZIONI PER L'USO

4. Tenere il corpo principale con la mano, premere il pulsante dell'interruttore, il prodotto inizia a funzionare, rilasciare il pulsante dell'interruttore, il prodotto smette di funzionare.

 **Nota**

- Il robot da cucina non deve essere utilizzato per più di 15 s alla volta e l'intervallo tra ogni utilizzo deve essere maggiore di 2 minuti. Si prega di attendere 15 minuti prima di utilizzare il robot da cucina dopo 3 utilizzi consecutivi.
- Durante il processo di agitazione, se gli ingredienti sono attaccati al contenitore, scollegare il prodotto, rimuovere il coperchio, inserire gli ingredienti nel contenitore e continuare a mescolare.



-
5. Dopo aver utilizzato il prodotto, attendere che le lame si fermino completamente e scollegare il prodotto prima di rimuovere il corpo principale. Quindi aprire il coperchio per estrarre le lame per la lavorazione degli alimenti e infine estrarre gli ingredienti.

 **Nota**

- Fare attenzione quando si rimuovono le lame per la lavorazione degli alimenti.



ISTRUZIONI PER L'USO



Note

- Si prega di pulire le parti a diretto contatto con gli ingredienti prima dell'uso e assicurarsi che l'alimentazione sia scollegata.
- È un fenomeno normale che la macchina si surriscaldi dopo un uso continuo.
- La temperatura degli ingredienti e del liquido non deve superare i 60°C; La capacità non deve superare la scala massima.
- Il vetro non è resistente alle alte temperature. Non bollirlo in acqua bollente o metterlo nel forno a microonde.
- Dopo ogni utilizzo, fare riferimento a "pulizia e manutenzione" per una pulizia e una manutenzione tempestive.
- Quando si mescola, posizionare le lame per la lavorazione degli alimenti all'interno del contenitore prima di aggiungere gli ingredienti.
- È vietato macinare prodotti secchi e materiali medicinali cinesi duri (come spirifer, fructus nelumbinis, magnetite, ecc.).

RICETTA

Cibo	Peso suggerito	Durata consigliata	Osservazioni
Maiale	≤400g	15s	Rimuovere pelle, tendini e ossa. Tagliare in pezzi 2×2×5 cm e utilizzare il pulsante ad alta velocità
Manzo	≤400g	15s	Rimuovere pelle, tendini e ossa. Tagliare in pezzi 2×2×5 cm e utilizzare il pulsante ad alta velocità
Sedano	300g	15s Funzionamento intermittente	Usa il pulsante ad alta velocità

RICETTA

Cibo	Peso suggerito	Durata consigliata	Osservazioni
Carota Cetriolo	300g	15s Funziona- mento intermittente	Tagliare in pezzi 2×2×2 cm e utilizzare il pulsante ad alta velocità
Coriandolo	100g	15s Funziona- mento intermittente	Usa il pulsante ad alta velocità
Aglio Cipolla	300g	15s Funziona- mento intermittente	Usa il pulsante ad alta velocità
peperoncini piccanti	300g	15s Funziona- mento intermittente	Usa il pulsante ad alta velocità

ISTRUZIONI PER LA CURA DEL PRODOTTO

Pulizia



Note

- È severamente vietato immergere la base in qualsiasi liquido. Non può essere lavato, ma può essere pulito con un panno umido.
- Non utilizzare abrasivi e altri materiali per la pulizia, le parti non possono essere pulite in lavastoviglie, né disinfettate in un apparecchio di disinfezione.
- Prestare attenzione durante la pulizia delle lame per la lavorazione degli alimenti.

ISTRUZIONI PER LA CURA DEL PRODOTTO

Dopo l'utilizzo del prodotto è necessario pulire immediatamente le parti rimovibili, per la pulizia fare riferimento alle seguenti operazioni:

1. Separare il coperchio, le lame per la lavorazione degli alimenti e il contenitore durante la pulizia.
2. Tutte le lame per la lavorazione degli alimenti possono essere smontate e pulite. Si consiglia di indossare guanti durante la pulizia delle lame e rimuovere le lame come mostrato nell'immagine.



3. Il coperchio, le lame per la lavorazione degli alimenti, il contenitore e altri accessori possono essere lavati sotto il rubinetto o lavati in acqua tiepida con detersivo.
4. Se le parti sono macchiate dal succo di frutta e verdura, aggiungere qualche goccia di olio da cucina per pulire prima del risciacquo, che può rimuovere meglio le macchie.
5. Dopo la pulizia e l'asciugatura, montare il robot da cucina. Le lame per la lavorazione degli alimenti devono essere coperte bene per evitare graffi.

Manutenzione

Se non viene utilizzato per lungo tempo, conservare il prodotto in un luogo asciutto e ventilato per evitare l'umidità e la ruggine del motore, che ne influenzeranno l'uso.

GUIDA PER L'UTENTE

Analisi dei guasti e risoluzione dei problemi

Suggerimenti

Se il problema persiste o si verificano altri problemi, contattare il Centro assistenza clienti di Midea per assistenza.

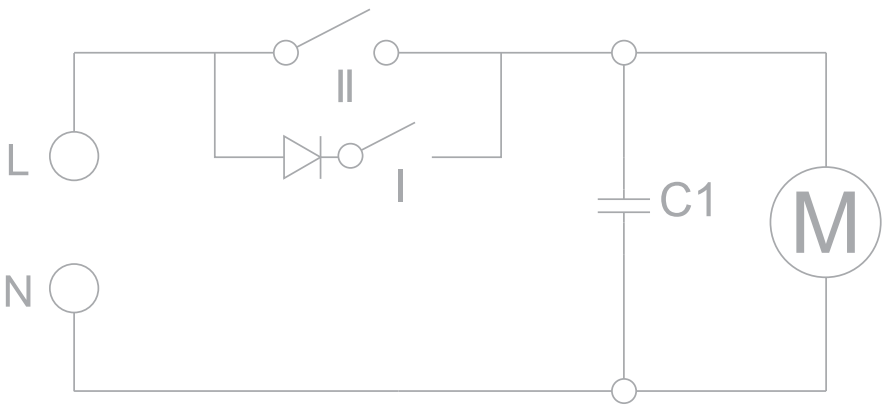
Difetto	Analisi della probabile causa	Soluzioni
Il prodotto non funziona	La spina di alimentazione non è inserita	Si prega di verificare se il prodotto è collegato
	L'albero motore non è allineato con l'albero delle lame per la lavorazione degli alimenti.	Controllare se l'albero motore principale e l'albero delle lame per la lavorazione degli alimenti sono installati correttamente.
	Premere il bordo del pulsante dell'interruttore, anziché il centro.	Premere il centro del pulsante di commutazione in direzione verticale per avviare il prodotto.
Il dispositivo motore emana un odore durante la lavorazione	È normale che i nuovi prodotti emettano un odore particolare	È normale che i nuovi prodotti emettano un odore particolare quando vengono utilizzati inizialmente. Dopo alcuni utilizzi, l'odore sparisce.
	È stato usato per troppo tempo	Se viene utilizzato per lungo tempo, il prodotto deve essere fermato e raffreddato per 30 minuti.
La macchina vibra male durante la lavorazione.	È normale che questo prodotto vibri durante la lavorazione degli alimenti.	Azionare la macchina manualmente. Dopo un rapido funzionamento intermittente, questa situazione non si verifica più.
	L'albero motore non è allineato con l'albero delle lame per la lavorazione degli alimenti.	Controllare se l'albero motore principale e l'albero delle lame per la lavorazione degli alimenti sono installati correttamente.
Le lame per la lavorazione degli alimenti non girano dopo aver lavorato per un periodo di tempo	Ci sono troppi ingredienti nel contenitore.	Spegnere il prodotto, rimuovere il motore e il telaio centrale e ridurre la quantità di ingredienti.
	È stato usato per troppo tempo	Scollegare il prodotto e lasciarlo raffreddare per 30 minuti.

GUIDA PER L'UTENTE

Schema schematico del circuito

Schema schematico del circuito

Soggetto a modifiche senza preavviso.



Protezione dell'ambiente



L'apparecchio non deve essere smaltito con i normali rifiuti domestici. Al termine della sua vita utile, l'apparecchio deve essere consegnato correttamente a un punto di raccolta per il riciclaggio di apparecchiature elettriche ed elettroniche. Con la raccolta e il riciclaggio dei vecchi elettrodomestici, fornite un contributo importante alla conservazione delle nostre risorse naturali e fornite uno smaltimento sano e rispettoso dell'ambiente.

MonsterChef Series

comfee'
...is how I cook!



MJ-LZ30W223

Meat Chopper

Instruction Manual

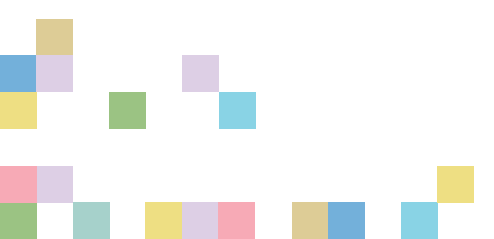


IMPORTANT NOTE: For your safety and continued enjoyment of this product, always read the instruction Manual carefully before using.

CONTENT

SAFETY WARNING	1
PRODUCT INTRODUCTION	4
TECHNICAL DATA OF PRODUCT	5
OPERATION INSTRUCTIONS	6
RECIPE	8
CARE INSTRUCTIONS	8
USER GUIDE	11

IMPORTANT NOTE: Please read the manual carefully before operating your product. Retain it for future reference.



SAFETY WARNING

🔔 Tips

In order to ensure the safety of use and avoid causing injury and property loss to you and others, please be sure to observe the following safety precautions. Failure to follow the safety warning and incorrect use may result in an accident.

🚫 The prohibited

- This product is for home use only and is prohibited for commercial use.
- This product is strictly prohibited to operate without load or use under excessive load.
- When this product is working, do not move the product or touch the moving parts to avoid accidental injury.
- Do not attach the power cord to a sharp object and do not connect it to a movable object.
- Do not use this product on tilting or unstable surfaces.
- Do not use inferior extension socket, to avoid fire and personal injury.
- Do not put the product too close to the stove, in order to avoid product damage or cause fire and personal injury.
- Do not add hot ingredients (no more than 60°C).
- The glass is not resistant to high temperature. Please do not boil the glass in hot water over 60 °C or put it in microwave oven or wash it in dishwasher.

SAFETY WARNING

ⓘ Compulsory contents

- If the plug or other parts are damaged, stop using the product, and go to the designated maintenance center, ask professionals to replace or repair it to avoid injury.
- Before disassembling or debugging any part of the product, make sure the product is in a power off state.
- If the supply cord is damaged, it must be replaced by the manufacturer, its service agent or similarly qualified persons in order to avoid a hazard.
- Appliances can be used by persons with reduced physical, sensory or mental capabilities or lack of experience and knowledge if they have been given supervision or instruction concerning use of the appliance in a safe way and if they understand the hazards involved.
- This appliance shall not be used by children. Keep the appliance and its cord out of reach of children

⚠ Matters that may cause loss of life or injury


- Do not use any accessories or parts other than those provided for this product to avoid fire and personal injury.
- Do not run the product unattended.
- Be careful when taking out the food processing blades, emptying the container (specific accessories are subject to the materials in the packing box) and cleaning. Be sure to pay attention to the sharp blades to avoid cuts.

SAFETY WARNING

▲ Matters that may cause loss of life or injury

- Do not use any accessories or parts other than those provided for this product to avoid fire and personal injury.
- Do not run the product unattended.
- Be careful when taking out the food processing blades, emptying the container (specific accessories are subject to the materials in the packing box) and cleaning. Be sure to pay attention to the sharp blades to avoid cuts.

▲ Matters that may cause minor injury or damage to property

- Before use, please confirm whether the voltage is consistent with the product specification, to avoid safety hazards and damage to the product.
 - Before using the product, please make sure the table is clean and clean up the oil in time.
 - Keep the distance between the product and other kitchen appliances above 30 cm.
 - After using the product, please unplug and clean the product in time.
 - You must ensure that the continuous running time of the product does not exceed 15 s. During operation, if overheating is found, the machine should be shut down for about 30 minutes, and the operation can continue after cooling down.
- 

SAFETY WARNING

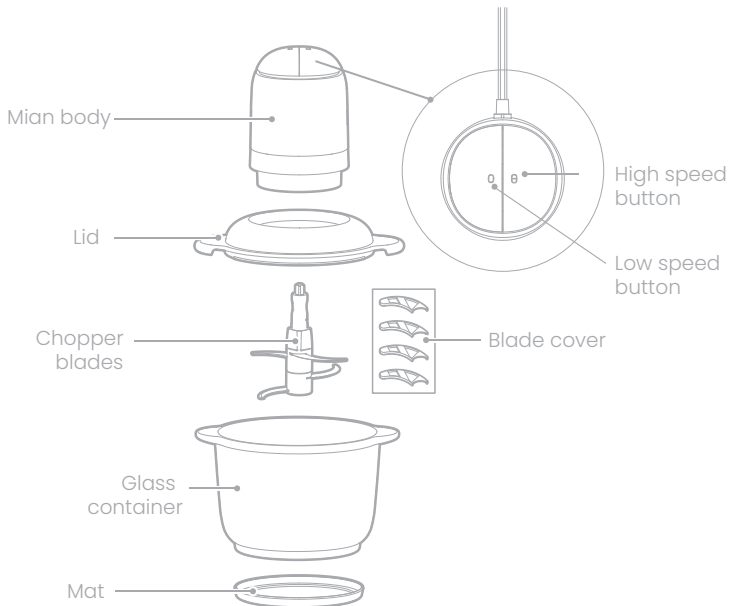
- This product has built-in overheating protection device. When the motor is in abnormal use or severely overloaded, the product will automatically stop for protection. If the product cannot be started after 30 minutes of protection, the product should be sent to the company's maintenance center. Do not disassemble the machine by yourself.
- If the product is stuck in the process of use, please immediately turn off the power, unplug the power cord, remove the container, take out the food, wait for the motor to cool down before continuing to use.
- After using the product, clean the parts in contact with the food to avoid odor due to corrosion of residues.
- Please refer to the instructions of the chapter "cleaning and maintenance".
- For operating times and speed settings, follow the further instructions in this manual.
- Warning: Appliances shall be potential injury from misuse.
- Switch off the appliance and disconnect from supply before changing accessories or approaching parts that move in use.
- Always disconnect the appliance from the supply if it is left unattended and before assembling, disassembling or cleaning.
- Children shall not play with the appliance.

PRODUCT INTRODUCTION

Part name

Tips

- Due to the differences in product appearance, the wireframe diagram is for reference only. Please refer to the materials in the packing box for details.
- Due to the difference in appearance and function of different types of products, please refer to the materials in the packing box for details, and optionally read the function description.



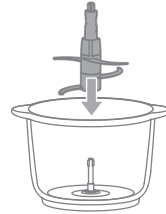
TECHNICAL DATA OF THE PRODUCT

Product name	Model No.	Rated voltage	Rated frequency	Rated power
Meat Chopper	MJ-LZ30W223	220~240V~	50~60Hz	300W

OPERATION INSTRUCTIONS

How to use it

1. Put the inner hole of the food processing blades shaft into the glass container by aligning it with the steel shaft, press it to the end, and then rotate it gently. The smooth rotation indicates that the assembly is in place.



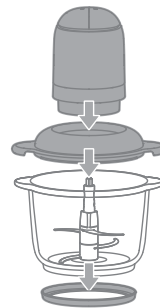
2. Cut the ingredients into pieces no larger than $2 \times 2 \times 5$ cm and put them into the container.

 **Note**

- Remove the skin and tendon for meat ingredients.
- Do not exceed the "maximum" scale of the container.
- If the position of the food processing blades is deviated after putting in the ingredients, please put the position right.



3. Put the lid on the container (with non-slip mat at the bottom), then put the main body on the lid smoothly, and switch on the product.



OPERATION INSTRUCTIONS

4. Hold the main body by hand, press the switch button, the product starts to work, release the switch button, the product stops working.

 **Note**

- The food processor should not be used for more than 15 s at a time, and the interval between each use should be greater than 2 minutes. Please wait 15 minutes before using the food processor after 3 consecutive uses.
- During the stirring process, if the ingredients are stuck on the container, please unplug the product, remove the lid, put the ingredients into the container, and then continue to stir them.



5. After using the product, please wait for the blades to stop completely and unplug the product before removing the main body. Then open the lid to take out the food processing blades, and finally take out the ingredients.

 **Note**

- Be careful when removing the food processing blades.



OPERATION INSTRUCTIONS

Notes

- Please clean the parts in direct contact with the ingredients before use, and make sure the power supply is disconnected.
- It is a normal phenomenon that the machine will get hot after continuous use.
- The temperature of ingredients and liquid should not exceed 60°C; Capacity must not exceed the maximum scale.
- The glass container is not resistant to high temperature. Do not boil it in boiling water or place it in the microwave oven.
- After each use, please refer to "cleaning and maintenance" for timely cleaning and maintenance.
- When stirring, place the food processing blades inside the container before adding the ingredients.
- It is forbidden to grind dry goods and hard Chinese medicinal materials (such as spirifer, fructus nelumbinis, magnetite, etc.).

RECIPE

Food	Suggested weight	Suggested time	Remarks
Pork	≤400g	15s	Remove skin, tendons and bones. Cut into 2×2× 5cm pieces and use the high speed button
Beef	≤400g	15s	Remove skin, tendons and bones. Cut into 2×2× 5cm pieces and use the high speed button
Celery	300g	15s Intermittent operation	Use the high speed button

RECIPE

Food	Suggested weight	Suggested time	Remarks
Carrot Cucumber	300g	15s Intermittent operation	Cut into 2×2× 2cm pieces and use the high speed button
Coriander	100g	15s Intermittent operation	Use the low speed button
Garlic Onion	300g	15s Intermittent operation	Use the high speed button
Hot pepper	300g	15s Intermittent operation	Use the high speed button

CARE INSTRUCTIONS

Cleaning

Notes

- It is strictly prohibited to put the base into any liquid. It can not be flushed, but it can be cleaned with a wet cloth.
- Do not use abrasives and other cleaning materials for cleaning, the parts can not be cleaned in the dishwasher, nor disinfected in the disinfection cabinet.
- Be careful when cleaning the food processing blades.

CARE INSTRUCTIONS

After using the product, the removable parts must be cleaned immediately, please refer to the following operations for cleaning:

1. Separate the lid, food processing blades and container when cleaning.
2. All food processing blades can be disassembled and cleaned. It is recommended to wear gloves when cleaning the blades and remove the blades as shown in the picture.



3. The lid, food processing blades, container and other accessories can be washed under the faucet or washed in warm water with detergent.
4. If parts are stained by fruit and vegetable juice, add a few drops of cooking oil to wipe before rinsing, which can better remove stains.
5. After cleaning and drying, assemble the food processor. The food processing blades should be covered well to avoid scratches.

Maintenance

If not used for a long time, please store the product in a dry and ventilated place to prevent damp and rust of the motor, which will affect the use.

USER GUIDE

Fault analysis and troubleshooting

Tips

If the problem persists or other problems arise, please contact Midea's Customer Service Center for assistance.

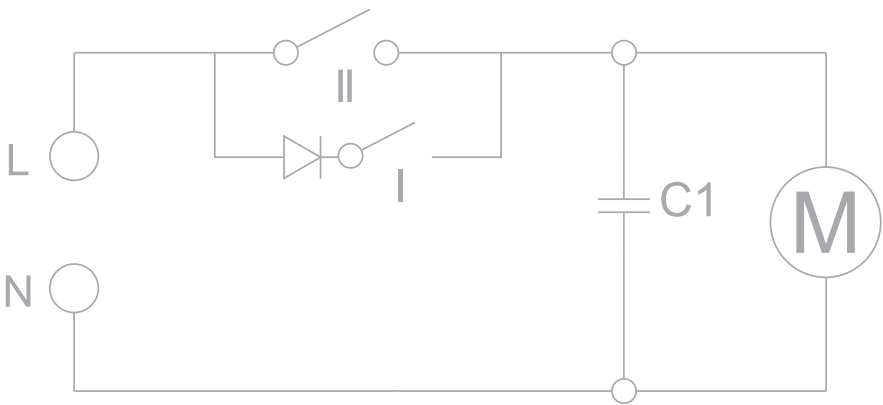
Fault	Probable cause analysis	Solutions
The product does not work	The power plug is not plugged in	Please check whether the product is plugged in
	The motor shaft is not aligned with the food processing blades shaft.	Check whether the main motor shaft and food processing blades shaft are installed correctly.
	Press the edge of the switch button, instead of the center.	Press the center of the switch button in the vertical direction to start the product.
The motor device gives off an odor during processing	It is normal for new products to give off peculiar smell	It is normal for new products to give off peculiar smell when initially used. After a few uses, the smell is gone
	It has been used for too long	If it is used for a long time, the product must be stopped and cooled for 30 minutes.
The machine vibrates badly during processing.	It is normal for this product to vibrate when processing food.	Operate the machine by hand. After rapid intermittent operation, this situation no longer occurs.
	The motor shaft is not aligned with the food processing blades shaft.	Check whether the main motor shaft and food processing blades shaft are installed correctly.
The food processing blades do not turn after working for a period of time	There are too many ingredients in the container.	Turn off the power of the product, remove the motor and the middle frame, and reduce the quantity of ingredients.
	It has been used for too long	Unplug the product and allow it to cool for 30 minutes.

USER GUIDE

Schematic circuit diagram

Tips

Lines are subject to change without prior notice.



Environmental protection



The appliance must not be disposed of with regular household waste. At the end of its service life, the appliance must be properly delivered to a collection point for the recycling of electrical and electronic equipment. By Collection and recycling of old appliances, you are making an important contribution to the conservation of our natural resources and provide for environmentally sound and healthy disposal.

comfee'

Midea Italia S.r.l. a socio unico
Viale Luigi Bodio 29/37 20158 Milano Italia
midea.com/it

Made in China