

MI3MN



Famiglia	Miscelatore
Materiale	Ottone
Canna girevole	Sì
Rotazione canna girevole	360 °



Estetica

Estetica	Universale	Comando	Monocomando
Colore	Nero	Tipo getto	Monogetto
Finitura	Nero opaco	Aeratore	Sì
Tipo canna	Canna a U	Numero tubi flessibili	2

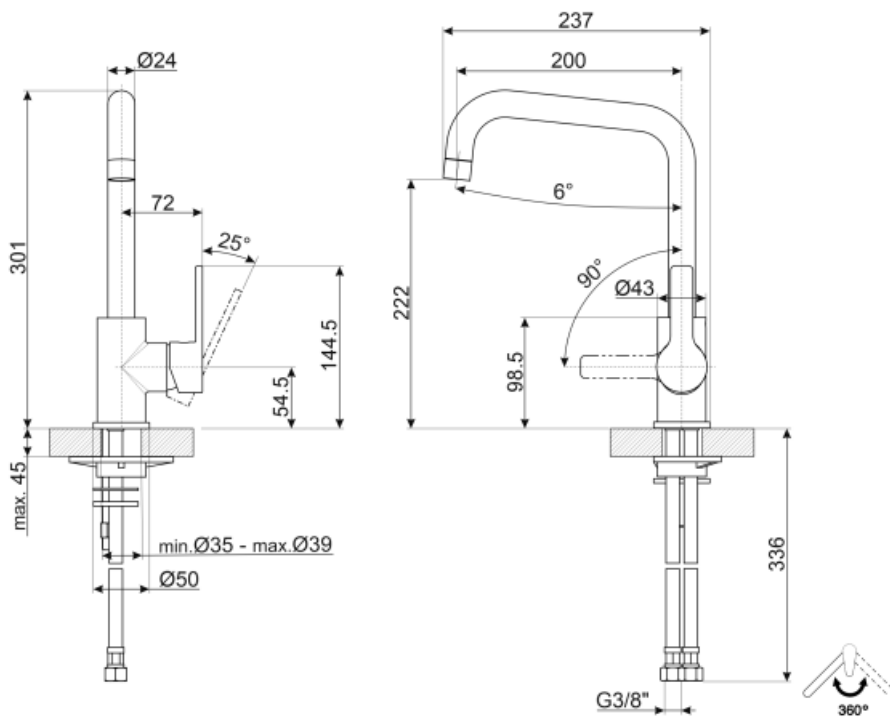
Caratteristiche Tecniche



Caratteristiche	ESC	Pressione massima	5 bar
Lunghezza tubi flessibili	370 mm	Pressione minima	1 bar
Tipo di attacco tubi flessibili	3/8 "	Pressione ottimale	3 bar
Tipo cartuccia a dischi ceramici	35 Ø	Diametro foro miscelatore	35 mm

Informazioni Logistiche

Altezza del Prodotto (mm)	301 mm
---------------------------	--------



Accessori non inclusi



STABMIX

Stabilizzatore miscelatore

Glossario simboli



ESC: Con il sistema ESC Energy Saving Cartridge la leva di comando posizionata al centro eroga solo acqua fredda, e non 50% di calda e 50% di fredda.



Rotazione della canna 360°