

# **Lavastoviglie** Manuale di Istruzioni

## **PARTE I: Versione generale**

Si prega di leggere attentamente questo manuale di istruzione prima di utilizzare la lavastoviglie  
Conservare questo manuale di istruzione per riferimento futuro.

# CONTENUTI

01	3	<b>INFORMAZIONI SULLA SICUREZZA</b>
02	8	<b>PANORAMICA DEL PRODOTTO</b>
03	9	<b>UTILIZZO DELLA LAVASTOVIGLIE</b>
	9	Caricamento del sale nell'ammorbidente
	11	Suggerimenti usati nel cestino
04	13	<b>MANUTENZIONE E PULIZIA</b>
	13	Assistenza esterna
	13	Assistenza interna
	16	Prendere cura della lavastoviglie
05	17	<b>ISTRUZIONI PER L'INSTALLAZIONE</b>
	17	Informazioni sulla connessione di alimentazione
	18	Approvvigionamento idrico e scarico
	19	Collegamento dei tubi di scarico
	20	Posizionare l'apparecchio
	20	Installazione autoportante
06	21	Installazione a incasso (per il modello integrato)
	26	<b>SUGGERIMENTI PER LA RISOLUZIONE DEI PROBLEMI</b>
07	30	<b>CARICAMENTO DEI CESTELLI</b>

## **NOTA:**

- La revisione della sezione relativa alla risoluzione dei problemi suggerimenti consente di risolvere alcuni problemi comuni da soli.
- Se non riesci a risolvere i problemi da solo, chiedi aiuto a un tecnico professionista.
- Il fabbricante, seguendo una politica di costante sviluppo e aggiornamento del prodotto, può apportare modifiche senza preavviso.
- In caso di smarrimento o non data, è possibile ricevere un nuovo manuale d'uso dal produttore o dal fornitore responsabile.

# INFORMAZIONI SULLA SICUREZZA

## ▲ AVVISO

**Quando si utilizza la lavastoviglie, seguire le precauzioni elencate di seguito:**

- L'installazione e la riparazione possono essere eseguite solo da un tecnico qualificato
- Questo apparecchio è destinato ad essere utilizzato in applicazioni domestiche e simili come:
  - personale in aree di cucina in negozi, uffici e altri ambienti di lavoro;
  - case di fattoria;
  - da clienti in hotel, motel e altri ambienti di tipo residenziale;
  - ambienti tipo bed and breakfast.
- Questo dispositivo può essere utilizzato da bambini di età pari o superiore a 8 anni e da persone con capacità fisiche, sensoriali o mentali ridotte o dalla mancanza di esperienza e conoscenza se siano sotto supervisione o istruzione sull'uso del dispositivo in modo sicuro e comprendono i pericoli coinvolti.
- I bambini non devono giocare con il dispositivo. La pulizia e la manutenzione dell'utente non devono essere fatte dai bambini senza supervisione. (Per EN60335-1)

Questo apparecchio non è destinato all'uso da parte di persone (compresi i bambini) con ridotte capacità fisiche, sensoriali o mentali, o con mancanza di esperienza e conoscenza, a meno che non abbiano ricevuto supervisione o istruzioni sull'uso dell'apparecchio da parte di una persona responsabile

della loro sicurezza. (Per IEC60335-1)

- Il materiale di imballaggio potrebbe essere pericoloso per i bambini!
- Questo apparecchio è solo per uso domestico interno. Per proteggersi dal rischio di scosse elettriche, non immergere l'unità, il cavo o collegare acqua o altro liquido.
- Si prega di staccare la spina prima di pulire ed eseguire la manutenzione sull'apparecchio.
- Utilizzare un panno morbido inumidito con sapone neutro, quindi utilizzare un panno asciutto per pulirlo di nuovo.



## **Istruzioni per la messa a terra**

---

- Questo apparecchio deve essere messo a terra. In caso di malfunzionamento o guasto, la messa a terra ridurrà il rischio di una scossa elettrica fornendo un percorso di minor resistenza della corrente elettrica. Questo apparecchio è dotato di una spina del conduttore di messa a terra.
- La spina deve essere collegata a una presa appropriata installata e messa a terra in conformità con tutti i codici e le ordinanze locali.
- Il collegamento improprio del conduttore di messa a terra dell'apparecchiatura può comportare il rischio di una scossa elettrica.
- Verificare con un elettricista qualificato o un rappresentante di servizio se si dubita che l'apparecchio sia correttamente messo a terra.
- Non modificare la spina fornita con l'apparecchio; Se non si adatta all'uscita.

- Avere una presa adeguata installata da un elettricista qualificato.
- Non abusare, sederti o stare sulla porta o sul portapiatti della lavastoviglie.
- Non utilizzare la lavastoviglie a meno che tutti i pannelli dell'involucro non siano correttamente in posizione.
- Apri la porta con molta attenzione se la lavastoviglie è in funzione, c'è il rischio che l'acqua schizza.
- Non posizionare oggetti pesanti sulla porta o stare in piedi quando è aperta. L'apparecchio potrebbe ribaltare la punta.
- Quando si caricano gli articoli da lavare:
  - 1) Individuare gli oggetti appuntiti in modo che non possano danneggiare il sigillo della porta;
  - 2) Avvertenza: Coltelli e altri utensili con punti affilati devono essere caricati nel cestello con i loro punti rivolti verso il basso o posizionati in posizione orizzontale.
- Alcuni detergenti per lavastoviglie sono fortemente alcalini. Possono essere estremamente pericolosi se ingeriti. Evitare il contatto con la pelle e gli occhi e tenere i bambini lontani dalla lavastoviglie quando la porta è aperta.
- Verificare che la polvere detergente sia vuota dopo il completamento del ciclo di lavaggio.
- Non lavare gli articoli in plastica a meno che non siano contrassegnati come "lavabili in lavastoviglie" o equivalenti.
- Per gli articoli in plastica non contrassegnati non così contrassegnati, controllare le raccomandazioni del produttore.

- Utilizzare solo detergenti e agenti di risciacqua consigliati per l'uso in lavastoviglie automatica.
- Non usare mai sapone, detersivo per bucato o detersivo per il lavaggio delle mani in lavastoviglie.
- La porta non dovrebbe essere lasciata aperta, poiché ciò potrebbe aumentare il rischio di inciampo.  
Se il cavo di alimentazione è danneggiato, deve essere sostituito dal produttore o dal suo agente di servizio o da una persona qualificata allo stesso modo al fine di evitare un pericolo.
- Durante l'installazione, l'alimentazione non deve essere piegata o appiattita in modo eccessivo o pericoloso.
- Non manomettere i controlli.
- L'apparecchio deve essere collegato alla valvola dell'acqua principale utilizzando nuovi set di tubi. I vecchi set non devono essere riutilizzati.
- Per risparmiare energia, in modalità stand by , l'apparecchio si spegnerà automaticamente mentre non c'è alcun funzionamento in 15 minuti.
- Il numero massimo di impostazioni di posizione da lavare è 14.
- La pressione massima consentita dell'acqua di ingresso è di 1MPa.
- La pressione minima consentita dell'acqua di ingresso è di 0,04MPa.

## Disposizione

---

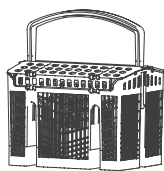
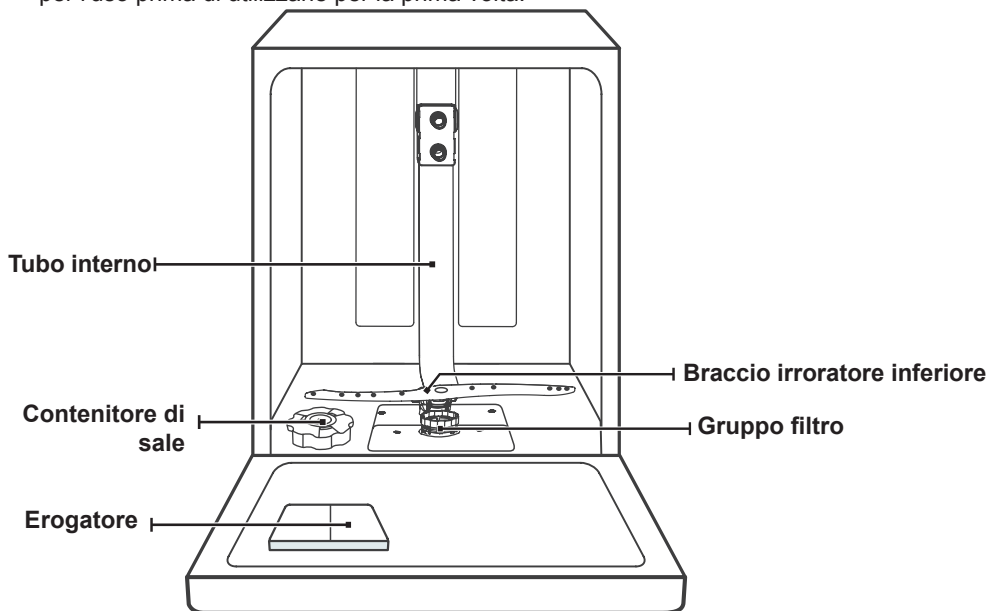
- Per lo smaltimento della confezione e dell'apparecchio si prega di andare in un centro di riciclaggio. Pertanto tagliare il cavo di alimentazione e rendere inutilizzabile il dispositivo di chiusura della porta.
- Gli imballaggi in cartone sono fabbricati con carta riciclata e devono essere smaltiti nella raccolta della carta straccia per il riciclaggio.
- Garantendo che questo prodotto sia smaltito correttamente, aiuterai a prevenire potenziali conseguenze negative per l'ambiente e la salute umana, che altrimenti potrebbero essere causate da una gestione inadeguata dei rifiuti di questo prodotto.
- Per informazioni più dettagliate sul riciclaggio di questo prodotto, si prega di contattare l'ufficio della città locale e il servizio di smaltimento dei rifiuti domestici.
- **DISPOSIZIONE: Non smaltire il presente prodotto come rifiuto urbano indifferenziato. È necessaria la raccolta differenziata di tali rifiuti con trattamento speciale.**



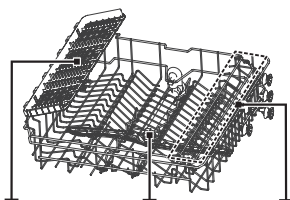
# PANORAMICA DEL PRODOTTO

## ❶ IMPORTANTE:

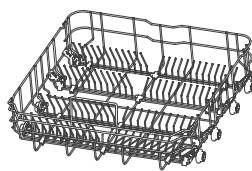
Per ottenere le migliori prestazioni dalla lavastoviglie, leggere tutte le istruzioni per l'uso prima di utilizzarle per la prima volta.



Cesto di posate



Portaposate braccio irroratore superiore Portabicchieri  
Cesto superiore



Cesto inferiore

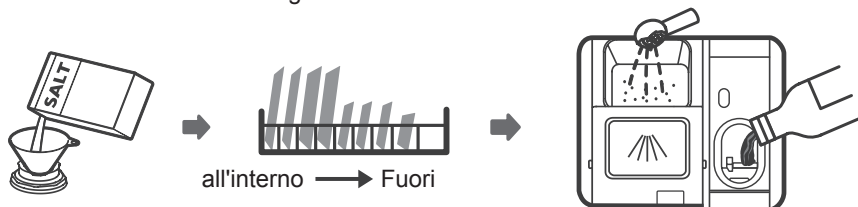
## 💡 NOTA:

Le immagini sono solo per riferimento, modelli diversi potrebbero essere diversi. Vi prego di prevalere in natura.



# UTILIZZO DELLA LAVASTOVIGLIE

Prima di usare la lavastoviglie:



1. Impostare l'addolcitore dell'acqua
2. Caricamento del sale nell'ammorbidente
3. Caricamento del cestello
4. Riempire il distributore



Si prega di controllare la sezione 1 "Addolcitore d'acqua" della PARTE II: Versione speciale, Se è necessario impostare l'addolcitore d'acqua.

## Caricamento del sale nell'ammorbidente

### ⚡ NOTA:

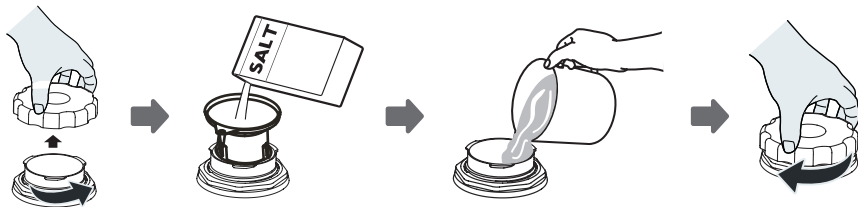
Se il modello non dispone di un addolcitore d'acqua, è possibile saltare questa sezione. Utilizzare sempre sale destinato all'uso in lavastoviglie.

Il contenitore del sale si trova sotto il cestello e deve essere riempito come spiegato di seguito:

### ⚠ AVVISI

- **Usare solo sale specifico per lavastoviglie!**  
Ogni altro tipo di sale non specificamente progettato per l'uso in lavastoviglie, in particolare il sale da tavola, danneggerà l'ammorbidente dell'acqua. In caso di danni causati dall'uso di sale inadatto, il produttore non fornisce alcuna garanzia né è responsabile per eventuali danni causati.
- **Riempire di sale solo prima di eseguire un ciclo.**  
Ciò impedirà che i grani di sale o acqua salata, che potrebbero essere stati versati, rimangano sul fondo della macchina per qualsiasi periodo di tempo, il che può causare corrosione.

Per l'aggiunta del sale per lavastoviglie, seguire i seguenti passi:



1. Rimuovere il cestello inferiore e svitare il tappo del serbatoio.
2. Posizionare l'estremità dell'imbuto (se fornito) nel foro e versare circa 1,5kg di sale lavastoviglie.
3. Riempire il contenitore del sale fino al suo limite massimo con acqua. È normale che una piccola quantità di acqua esca dal contenitore del sale.
4. Dopo aver riempito il contenitore, avvitare saldamente il cappuccio.
5. La spia del sale smetterà di essere dopo che il contenitore del sale è stato riempito di sale.
6. Immediatamente dopo aver riempito il sale nel contenitore del sale, dovrebbe essere avviato un programma di lavaggio (Si consiglia di utilizzare un breve programma). In caso contrario, il sistema di filtraggio, la pompa o altre parti importanti della macchina potrebbero essere danneggiati dall'acqua salata. Questo è fuori garanzia.

### **NOTA:**

- Il contenitore del sale deve essere riempito solo quando si accende la spia del sale (☞) nel pannello di controllo. A seconda di quanto bene il sale si dissolve, la spia del sale potrebbe essere ancora accesa anche se il contenitore del sale è riempito.  
Se non c'è una spia del sale nel pannello di controllo (per alcuni modelli), è possibile stimare quando riempire il sale nell'ammorbidente dai cicli che la lavastoviglie ha eseguito.
- Se il sale si è versato, eseguire un soak o un programma rapido per rimuoverlo.

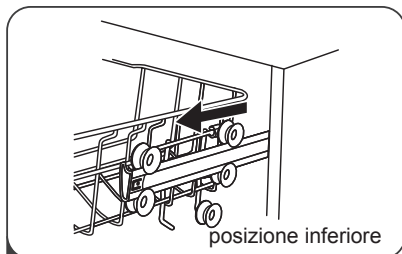
# Suggerimenti usati nel cestino

## Regolazione del cestello superiore

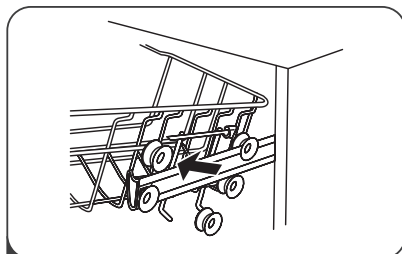
### Tipo 1:

L'altezza del cestello superiore può essere facilmente regolata per ospitare piatti più alti sia nel cestello superiore che in quello inferiore.

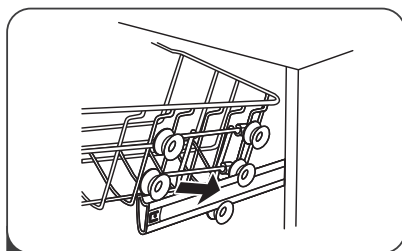
Per regolare l'altezza del cestello superiore, seguire questi passaggi:



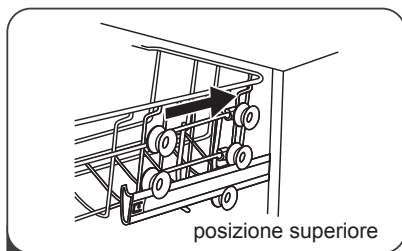
**1** Estrarre il cestello superiore.



**2** Rimuovere il cestello superiore.

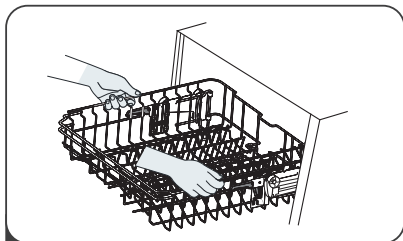


**3** Riattaccare il cestello superiore ai rulli superiori o inferiori.

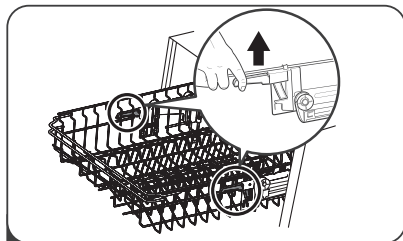


**4** Spingere il cestello superiore.

## Tipo 2:



**1** Per sollevare il cestello superiore, basta sollevare il cestello superiore al centro di ogni lato affinché il cestello non si blocca in posizione superiore. Non è necessario sollevare la maniglia di regolazione.



**2** Per abbassare il cestello superiore, sollevare le maniglie di regolazione su ogni lato per rilasciare il cestello e abbassarlo nella posizione inferiore.

## Ripiegare i ripiani delle tazze

Per fare spazio a stoviglie più alte nel cestello superiore, sollevare il ripiano delle tazze verso l'alto.

Potete quindi appoggiare i bicchieri alti contro di esso. Puoi anche rimuoverlo quando non è necessario per l'uso.

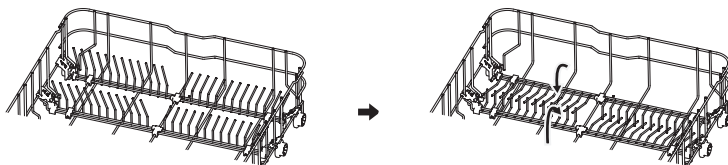


## Ripiegare i ripiani del cestello

Le punte del cestello inferiore servono a contenere piatti e un piatto da portata. Possono essere abbassate per fare più spazio per oggetti grandi.

sollevare verso l'alto

piegare all'indietro



# MANUTENZIONE E PULIZIA

## Assistenza esterna

### La porta e il sigillo della porta

Pulire regolarmente le guarnizioni della porta con un panno morbido e umido per rimuovere i depositi di cibo.

Quando la lavastoviglie viene caricata, i residui di cibo e bevande possono gocciolare sui lati della porta della lavastoviglie. Queste superfici si trovano all'esterno dell'armadio di lavaggio e non sono accessibili dall'acqua dal braccio di spruzzatura. Eventuali depositi devono essere cancellati prima che la porta sia chiusa.

### Il pannello di controllo

Se è necessaria la pulizia, il pannello di controllo deve essere pulito solo con un panno morbido umido.

#### **AVVISO**

- Per evitare la penetrazione dell'acqua nella serratura della porta e nei componenti elettrici, non utilizzare un detergente spray di alcun tipo.
- Non utilizzare mai detersivi abrasivi o tamponi perlustratori sulle superfici esterne perché potrebbero graffiare la finitura. Alcuni tovaglioli di carta possono anche graffiare o lasciare segni sulla superficie.

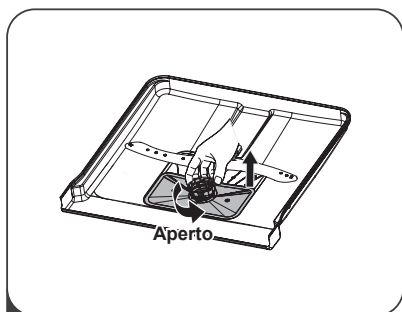
## Assistenza interna

### Sistema di filtraggio

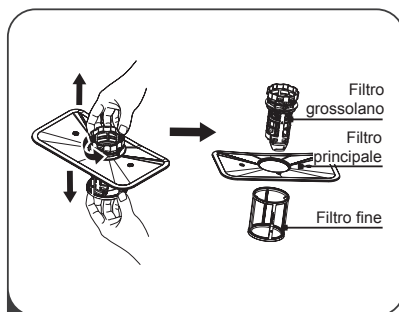
Il sistema di filtraggio nella base dell'armadio di lavaggio trattiene detriti grossolani dal ciclo di lavaggio. I detriti grossolani raccolti possono causare l'intasamento dei filtri. Controllare regolarmente le condizioni dei filtri e pulirli se necessario sotto l'acqua corrente. Seguire i passaggi seguenti per pulire i filtri nell'armadio di lavaggio.

#### **NOTA:**

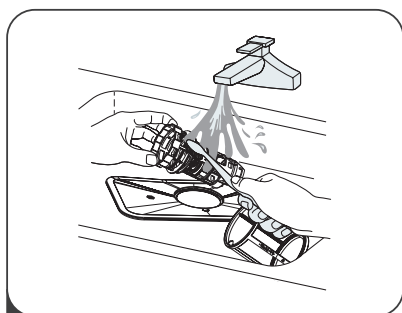
Le immagini sono solo per riferimento, diversi modelli del sistema di filtraggio e del braccio spray possono essere diversi.



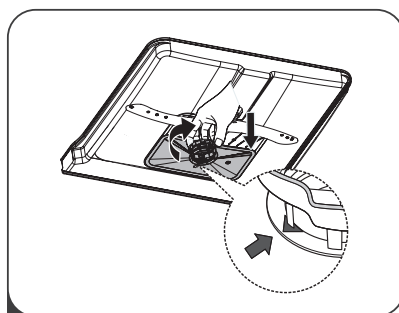
- 1** Tenere premuto il filtro grossolano e ruotarlo in senso antiorario per sbloccare il filtro. Sollevare il filtro verso l'alto e fuori dalla lavastoviglie.



- 2** Il filtro fine può essere staccato dalla parte inferiore del gruppo filtrante. Il filtro grosso può essere staccato dal filtro principale premendo delicatamente le linguette in alto e tirandolo via.



- 3** I resti di cibo più grandi possono essere puliti risciacquando il filtro sotto l'acqua corrente. Per una pulizia più accurata, utilizzare una spazzola per la pulizia morbida.



- 4** Riassemblete i filtri nell'ordine inverso dello smontaggio, sostituite l'inserto del filtro e ruotate in senso orario fino alla freccia di chiusura.

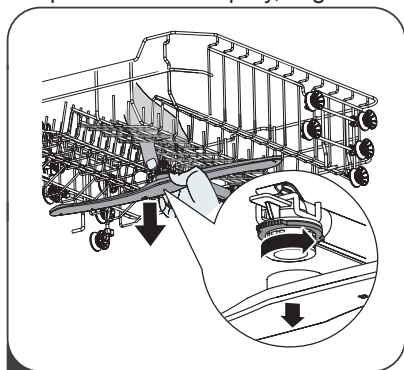
### ▲ AVVISO

- Non stringere eccessivamente i filtri. Rimettere i filtri in sequenza in modo sicuro, altrimenti i detriti grossolani potrebbero entrare nel sistema e causare un blocco.
- Non utilizzare mai la lavastoviglie senza filtri in posizione. La sostituzione impropria del filtro può ridurre il livello di prestazioni dell'apparecchio e danneggiare stoviglie e utensili.

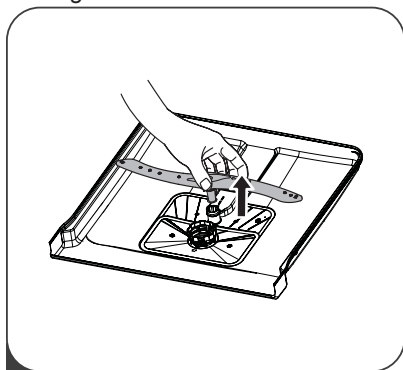
## Bracci spray

È necessario pulire regolarmente il braccio spray per i prodotti chimici per l'acqua dura ostruiranno i getti e i cuscinetti del braccio di spruzzo.

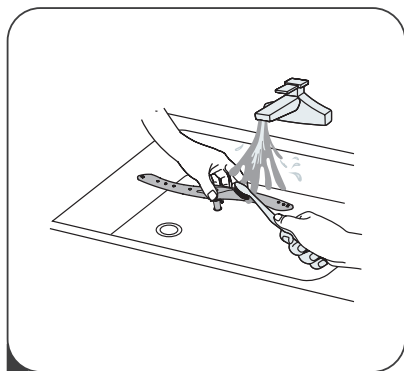
Per pulire il braccio spray, seguire le istruzioni seguenti:



- 1** Per rimuovere il braccio di spruzzo superiore, tenere fermo il dado al centro e ruotare il braccio di spruzzo in senso antiorario per rimuoverlo.



- 2** Per rimuovere il braccio di spruzzo inferiore, estrarre il braccio di spruzzo verso l'alto.



- 3** Lavare il braccio in acqua sapona e calda e utilizzare una spazzola morbida per pulire i getti. Sostituirli dopo averli risciacquati accuratamente.

# Prendere cura della lavastoviglie

---

## Precauzione per il gelo

Si prega di prendere misure di protezione dal gelo sulla lavastoviglie in inverno. Ogni volta dopo i cicli di lavaggio, operare come segue:

1. Tagliare l'alimentazione elettrica alla lavastoviglie alla fonte di alimentazione.
2. Spegnerne l'alimentazione dell'acqua e scollegare il tubo di ingresso dell'acqua dalla valvola dell'acqua.
3. Scolare l'acqua dal tubo di ingresso e dalla valvola dell'acqua. (Utilizzare una padella per raccogliere l'acqua)
4. Ricollegare il tubo di ingresso dell'acqua alla valvola dell'acqua.
5. Rimuovere il filtro nella parte inferiore della vasca e utilizzare una spugna per assorbire l'acqua nella vasca.

## Dopo ogni lavaggio

Dopo ogni lavaggio, spegnere l'alimentazione dell'acqua all'apparecchio e lasciare la porta leggermente aperta in modo che l'umidità e gli odori non siano intrappolati all'interno.

## Rimuovere la spina

Prima di pulire o eseguire la manutenzione, rimuovere sempre la spina dalla presa.

## Nessun solvente o pulizia abrasiva

Per pulire le parti esterne e in gomma della lavastoviglie, non utilizzare solventi o prodotti per la pulizia abrasivi. Utilizzare solo un panno con acqua calda e sapone.

Per rimuovere macchie o macchie dalla superficie dell'interno, utilizzare un panno inumidito con acqua un po' di aceto o un prodotto per la pulizia realizzato appositamente per le lavastoviglie.

## Quando non è in uso da molto tempo

Si consiglia di eseguire un ciclo di lavaggio con la lavastoviglie vuota e quindi rimuovere la spina dalla presa, spegnere l'alimentazione dell'acqua e lasciare la porta dell'apparecchio leggermente aperta. Ciò aiuterà le guarnizioni delle porte a durare più a lungo e impedirà agli odori di formarsi all'interno dell'apparecchio.

## Spostamento dell'apparecchio

Se l'apparecchio deve essere spostato, provare a mantenerlo in posizione verticale. Se assolutamente necessario, può essere posizionato sulla schiena.

## Guarnizioni

Uno dei fattori che causano la forma degli odori in lavastoviglie è il cibo che rimane intrappolato nelle guarnizioni. La pulizia periodica con una spugna umida impedirà che ciò accada.



# ISTRUZIONI PER L'INSTALLAZIONE

## ⚠ AVVISIO



### Pericolo di scosse elettriche

Scollegare l'alimentazione elettrica prima di installare la lavastoviglie.

In caso di mancata azione, potrebbe verificarsi la morte o la scossa elettrica.

## ⚠ Attenzione

L'installazione dei tubi e delle apparecchiature elettriche dovrebbe essere eseguita da professionisti.

## Informazioni sulla connessione di alimentazione

## ⚠ AVVISIO

Per la sicurezza personale:

- Non utilizzare una prolunga o una spina adattatore con questo accessorio.
- Non tagliare o rimuovere in nessun caso la connessione di messa a terra dal cavo di alimentazione.

## Requisiti elettrici

Si prega di guardare l'etichetta di valutazione per conoscere la tensione di valutazione e collegare la lavastoviglie all'alimentazione appropriata. Utilizzare il fusibile richiesto 10A/13A/16A, si consiglia il fusibile di ritardo del tempo o l'interruttore automatico e fornire un circuito separato che serve solo questo apparecchio.

## Collegamento elettrico

Assicurarsi che la tensione e la frequenza della potenza corrispondano a quelle sulla piastra di valutazione. Inserire la spina solo in una presa elettrica messa a terra. Se la presa elettrica a cui l'apparecchio deve essere collegato non è appropriata per la spina, sostituire la presa, piuttosto che utilizzare un adattatore o simili in quanto potrebbero causare surriscaldamento e ustioni.

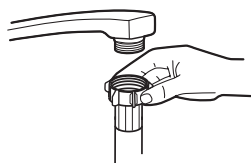
⚠ **Assicurarsi che la messa a terra corretta esista prima dell'uso**

## Approvvigionamento idrico e scarico

### Collegamento all'acqua fredda

Collegare il tubo di alimentazione dell'acqua fredda a un connettore filettato da 3/4 (pollici) e assicurarsi che sia fissato saldamente in posizione.

Se i tubi dell'acqua sono nuovi o non sono stati utilizzati per un lungo periodo di tempo, lasciare che l'acqua termini per assicurarsi che l'acqua sia limpida. Questa precauzione è necessaria per evitare il rischio che l'ingresso dell'acqua venga bloccato e danneggiare l'apparecchio.



tubo di  
alimentazione  
ordinario



tubo di  
alimentazione di  
sicurezza

### Informazioni sul tubo di alimentazione di sicurezza

Il tubo di alimentazione di sicurezza è costituito dalle doppie pareti. Il sistema del tubo garantisce il suo intervento bloccando il flusso d'acqua in caso di rottura del tubo di alimentazione e quando lo spazio d'aria tra il tubo di alimentazione stesso e il tubo ondulato esterno è pieno d'acqua.

#### ⚠ AVVISO

Un tubo che si attacca a uno spray per lavandino può scoppiare se è installato sulla stessa linea dell'acqua della lavastoviglie. Se il lavandino ne ha uno, si consiglia di scollegare il tubo e collegare il foro.

### Come collegare il tubo di alimentazione di sicurezza

1. Estrarre completamente i tubi di alimentazione di sicurezza dal vano portaoggetti situato nella parte posteriore della lavastoviglie.
2. Più strette le viti del tubo di alimentazione di sicurezza al rubinetto con filo 3/4 pollici.
3. Accendere completamente l'acqua prima di avviare la lavastoviglie.

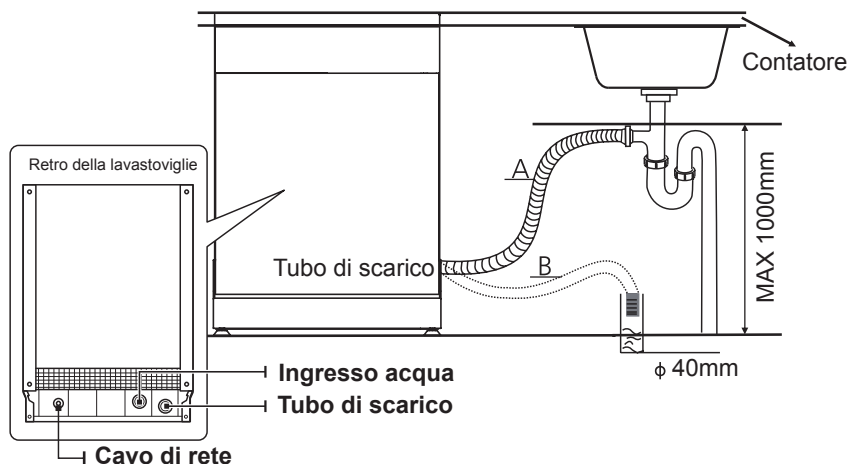
### Come scollegare il tubo di alimentazione di sicurezza

1. Spegni l'acqua.
2. Svitare il tubo di alimentazione di sicurezza dal rubinetto.

## Collegamento dei tubi di scarico

Inserire il tubo di scarico in un tubo di scarico con un diametro minimo di 4 cm, oppure lasciarlo correre nel lavandino, assicurandosi di evitare di piegarlo o crimpare. L'altezza del tubo di scarico deve essere inferiore a 1000mm. L'estremità libera del tubo non deve essere immersa nell'acqua per evitare il suo flusso posteriore.

⚠ Fissare in modo sicuro il tubo di scarico in posizione A o posizione B



### Come drenare l'acqua in eccesso dai tubi

Se il lavandino è 1000 più alto dal pavimento, l'acqua in eccesso nei tubi non può essere scaricata direttamente nel lavandino. Sarà necessario drenare l'acqua in eccesso dai tubi in una ciotola o in un contenitore adatto che viene tenuto all'esterno e inferiore al lavandino.

### Uscita dell'acqua

Collegare il tubo di scarico dell'acqua. Il tubo di scarico deve essere montato correttamente per evitare perdite d'acqua. Assicurarsi che il tubo di scarico dell'acqua non sia piegato o schiacciato.

### Tubo di prolunga

Se hai bisogno di un'estensione del tubo di scarico, assicurati di utilizzare un tubo di scarico simile.

Non deve essere più lungo di 4 metri, altrimenti l'effetto di pulizia della lavastoviglie potrebbe essere ridotto.

### Connessione sifone

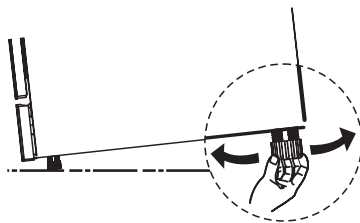
Il collegamento dei rifiuti deve essere ad un'altezza inferiore a 100 cm (massimo) dal fondo del piatto. Il tubo di scarico dell'acqua deve essere fissato.

## Posizionare l'apparecchio

Posizionare l'apparecchio nella posizione desiderata. La parte posteriore dovrebbe riposare contro il muro dietro di esso, e i lati, lungo gli armadi o le pareti adiacenti. La lavastoviglie è dotata di tubi di alimentazione e scarico dell'acqua che possono essere posizionati sia a destra che a sinistra per facilitare la corretta installazione.

### Livellamento dell'apparecchio

Una volta posizionato l'apparecchio per il livellamento, l'altezza della lavastoviglie può essere modificata regolando il livello di avvvitamento dei piedi. In ogni caso, l'apparecchio non deve essere inclinato più di 2°.



### 🔦 **NOTA:**

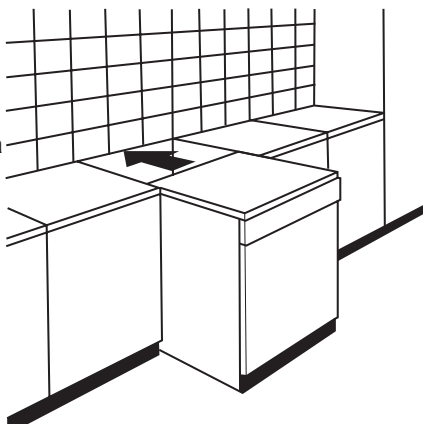
Vale solo per la lavastoviglie a libera installazione.

## Installazione autoportante

### Montaggio tra i carabinetti esistenti

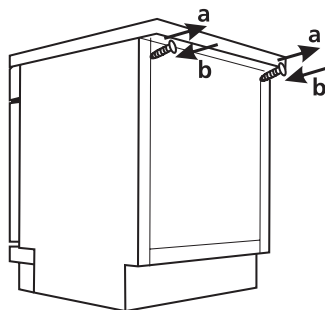
L'altezza della lavastoviglie, 845 mm, è stata concepita in modo da consentire il montaggio della macchina tra i mobili esistenti della stessa altezza nelle cucine moderne. I piedi possono essere regolati in modo da raggiungere l'altezza corretta.

Il piano laminato della macchina non richiede una cura particolare poiché è resistente al calore, ai graffi e alle macchie.



## Sotto il piano di lavoro esistente

(Quando si monta sotto un piano di lavoro)  
Nella maggior parte delle cucine moderne c'è un solo piano di lavoro sotto il quale sono montati armadi ed elettrodomestici. In questo caso, rimuovere il piano di lavoro della lavastoviglie svitando le viti sotto il bordo posteriore del piano (a).



### ⚠ Attenzione

Dopo aver rimosso il piano di lavoro, le viti devono essere riavvitate sotto il bordo posteriore del piano (b).

L'altezza sarà quindi ridotta a 815 mm, come previsto dalla normativa internazionale (ISO) e la lavastoviglie si inserirà perfettamente sotto il piano di lavoro della cucina

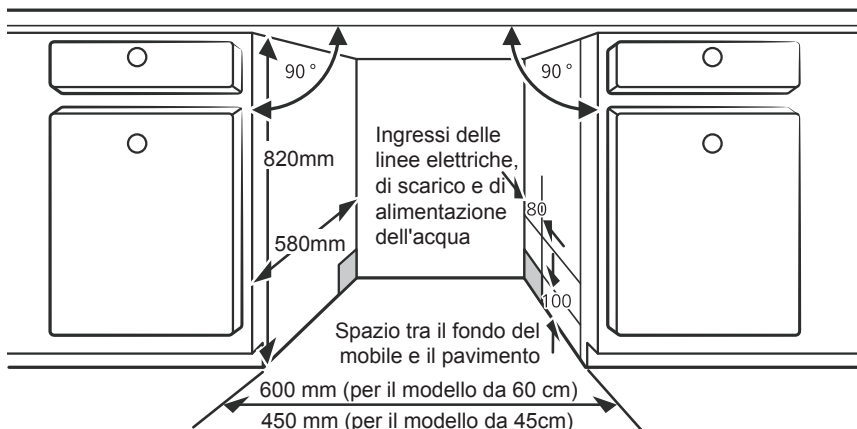
## • Installazione a incasso (per il modello integrato)

### Passaggio 1. Scegliere la posizione migliore per la lavastoviglie

La posizione di installazione della lavastoviglie dovrebbe essere vicina ai tubi di ingresso e di scarico esistenti e al cavo di alimentazione.

Illustrazioni delle dimensioni del mobile e della posizione di installazione della lavastoviglie.

1. Meno di 5 mm tra la parte superiore della lavastoviglie e il mobile e la porta esterna allineata al mobile.



2. Se la lavastoviglie è in stallo in un angolo del mobile, ci dovrebbe essere un po' di spazio quando la porta è aperta.



**NOTA:**

A seconda di dove si trova la presa elettrica, potrebbe essere necessario praticare un foro sul lato opposto del mobile.

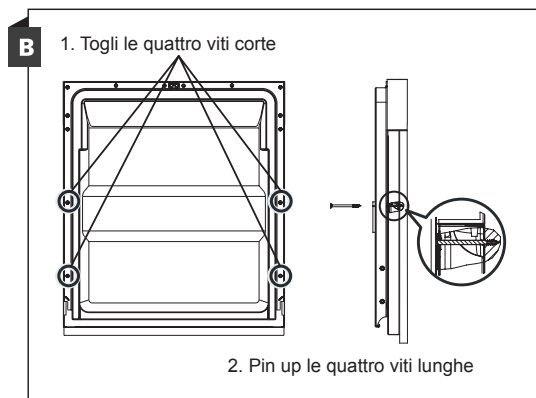
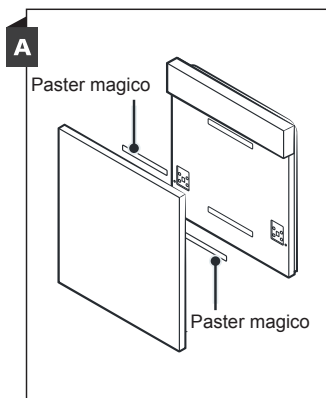
## Passaggio 2. Dimensioni e installazione del pannello estetico



Il pannello estetico in legno potrebbe essere elaborato secondo i disegni di installazione.

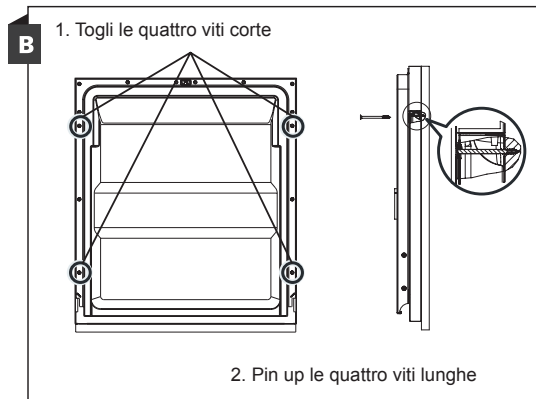
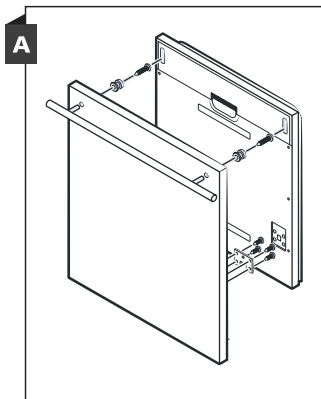
### Modello semi-integrato

Il mago A e il mago B sono disgiunti, il mago A sul pannello di legno estetico e il mago B infeltrito della porta esterna della lavastoviglie (vedere figura A). Dopo il posizionamento del pannello, fissare il pannello sulla porta esterna con viti e bulloni (vedere figura B).



## Modello completamente integrato

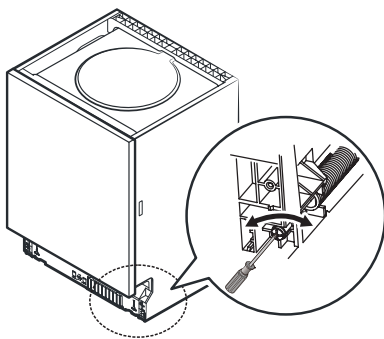
Installare il gancio sul pannello estetico in legno e inserire il gancio nella fessura della porta esterna della lavastoviglie (vedere figura A). Dopo il posizionamento del pannello, fissare il pannello sulla porta esterna con viti e bulloni (vedere figura B).



## Passaggio 3. Regolazione della tensione della molla della porta

1. Le molle dello sportello sono regolate in fabbrica alla giusta tensione per lo sportello esterno. Se viene installato un pannello estetico in legno, è necessario regolare la tensione della molla dello sportello. Ruotare la vite di regolazione per azionare il regolatore per tendere o rilassare il cavo d'acciaio.

2. La tensione della molla della porta è corretta quando la porta rimane orizzontale nella posizione completamente aperta, ma si alza fino a chiudersi con il leggero sollevamento di un dito.

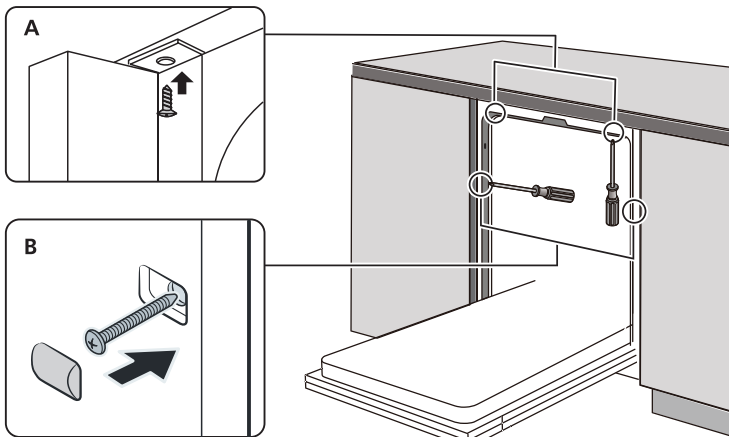


## Passaggio 4. Fasi di installazione della lavastoviglie



Si prega di fare riferimento alle fasi di installazione specificate nei disegni di installazione.

1. Fissare la striscia di condensazione sotto la superficie di lavoro dell'armadio. Assicurarsi che la striscia di condensazione sia a filo con il bordo della superficie di lavoro. (Passaggio 2)
2. Collegare il tubo di ingresso all'alimentazione dell'acqua fredda.
3. Collegare il tubo di scarico.
4. Collega il cavo di alimentazione.
5. Posizionare la lavastoviglie in posizione. (Passaggio 4)
6. Livellare la lavastoviglie. Il cibo posteriore può essere regolato dalla parte anteriore della lavastoviglie girando la vite Philips al centro della base della lavastoviglie usare una vite Philips. Per regolare i piedini anteriori, usa un cacciavite piatto e gira i piedini anteriori finché la lavastoviglie non è a livello. (Passaggi da 5 a 6)
7. Installare la porta dei mobili sulla porta esterna della lavastoviglie. (Passaggi da 7 a 10)
8. Regolare la tensione delle molle dello sportello usando una chiave a brugola girando in senso orario per stringere le molle dello sportello sinistro e destro. In caso contrario, la lavastoviglie potrebbe subire dei danni. (Passaggio 11)
9. La lavastoviglie deve essere fissata in posizione. Ci sono due modi per farlo:
  - A. Superficie di lavoro normale: Mettere il gancio di installazione nella fessura del piano laterale e fissarlo alla superficie di lavoro con le viti per legno.
  - B. Piano di lavoro in marmo o granito: Fissare il lato con la vite.

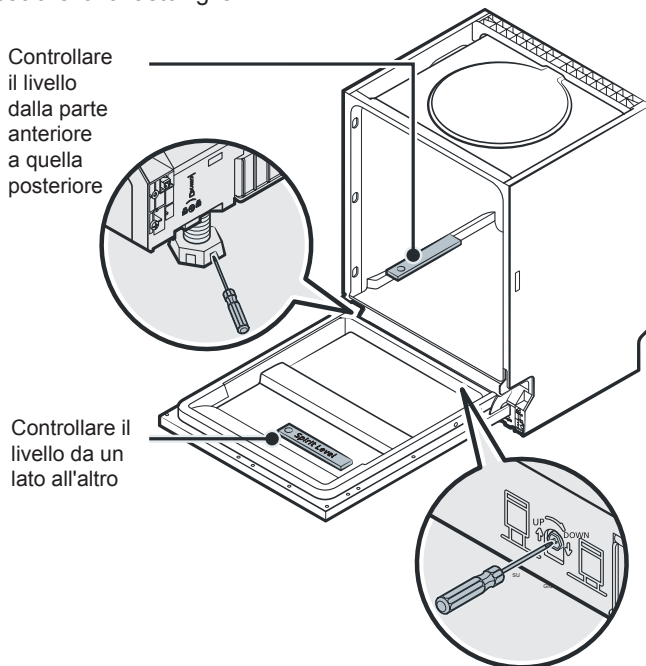




## Passaggio 5. Livellamento della lavastoviglie

La lavastoviglie deve essere livellata per un corretto funzionamento del cestello e per le prestazioni di lavaggio.

1. Posizionare una livella sulla porta e sul binario del cestello all'interno della vasca, come mostrato, per verificare che la lavastoviglie sia a livello.
2. Livellare la lavastoviglie regolando i tre piedini di livellamento singolarmente.
3. Quando si livella la lavastoviglie, si prega di prestare attenzione a non far rovesciare la lavastoviglie.



### ⚡ **NOTA:**

L'altezza massima di regolazione dei piedini è di 50 mm.

# SUGGERIMENTI PER LA RISOLUZIONE DEI PROBLEMI

## Prima di chiamare il servizio

La revisione dei grafici nelle pagine seguenti potrebbe salvarti dalla chiamata al servizio.

<b>Problema</b>	<b>Possibili cause</b>	<b>Cosa fare</b>
La lavastoviglie non si avvia	Fusibile soffiato, o l'interruttore inciampato.	Sostituire fusibile o resettare l'interruttore automatico. Rimuovere tutti gli altri apparecchi che condividono lo stesso circuito con la lavastoviglie.
	L'alimentazione non è accesa.	Assicurarsi che la lavastoviglie sia accesa e che la porta sia chiusa in modo sicuro. Assicurarsi che il cavo di alimentazione sia collegato correttamente alla presa a muro.
	La pressione dell'acqua è bassa	Controllare che l'alimentazione dell'acqua sia collegata correttamente e che l'acqua sia accesa.
	Porta della lavastoviglie non correttamente chiusa.	Assicurati di chiudere la proprietà della porta e agganciarla.
Lavastoviglie acqua non pompata	Tubo di scarico attorcigliato o intrappolato.	Controllare il tubo di scarico.
	Filtro intasato.	Controllare grossolanamente il filtro.
	Lavandino da cucina intasato.	Controlla il lavandino della cucina per assicurarti che si scarichi bene. Se il problema è il lavandino della cucina che non si sta drenando, potrebbe essere necessario un idraulico piuttosto che un militare per le lavastoviglie.
Suds nella vasca	Detersivo sbagliato.	Utilizzare solo lo speciale detersivo per lavastoviglie per evitare la schiuma. Se questo accade, apri la lavastoviglie e lascia evaporare la schiuma. Aggiungere 1 gallone di acqua fredda sul fondo della lavastoviglie. Chiudi la porta della lavastoviglie, poi seleziona un ciclo qualsiasi. Inizialmente, la lavastoviglie scaricherà l'acqua. Aprire lo sportello al termine della fase di drenaggio e controllare se la schiuma è scomparsa. Ripetere se necessario.

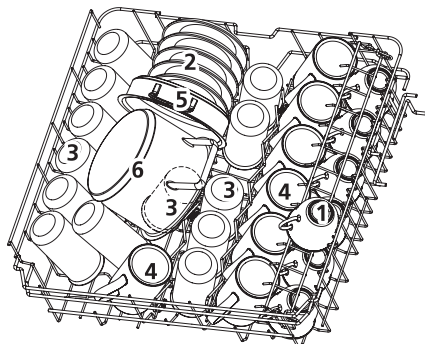
<b>Problema</b>	<b>Possibili cause</b>	<b>Cosa fare</b>
	Risciacqua versato.	Pulire sempre immediatamente le fuoriuscite di risciacqua.
Interno della vasca macchiata	Potrebbe essere stato utilizzato detergente con colorante.	Assicurarsi che il detergente non abbia colorante.
Pellicola bianca sulla superficie interna	Minerali di acqua dura.	Per pulire l'interno, utilizzare una spugna umida con detersivo per lavastoviglie e indossare guanti di gomma. Non usare mai un detergente diverso da quello per lavastoviglie, altrimenti potrebbe causare schiuma o schiuma.
Ci sono macchie di ruggine sulle posate	Gli articoli interessati non sono resistenti alla corrosione.	Evitare di lavare gli articoli che non sono resistenti alla corrosione in lavastoviglie.
	Un programma non è stato eseguito dopo l'aggiunta di sale per lavastoviglie. Tracce di sale sono entrate nel ciclo di lavaggio.	Eseguire sempre un programma di lavaggio senza stoviglie dopo aver aggiunto il sale. Non selezionare la funzione Turbo (se presente), dopo aver aggiunto il sale per lavastoviglie.
	Il coperchio del più morbido è sciolto.	Verificare che il coperchio dell'ammorbidente sia ben saldo.
Rumore di colpi nella lavastoviglie	Un braccio irroratore urta contro un oggetto in un cestello	Interrompere il programma e riorganizzare gli elementi che ostruiscono il braccio di spruzzatura.
Rumore sferragliante nella lavastoviglie	Le stoviglie sono sciolte nella lavastoviglie.	Interrompere il programma e ridisporre gli elementi delle stoviglie.
Rumore che bussa nei tubi dell'acqua	Ciò può essere causato dall'installazione in loco o dalla sezione trasversale delle tubazioni.	Questo non ha alcuna influenza sulla funzione lavastoviglie. In caso di dubbio, contattare un idraulico qualificato.
I piatti non sono puliti	I piatti non sono stati caricati correttamente.	Vedi parte II "Preparazione e caricamento dei piatti".
	Il programma non è stato abbastanza potente.	Seleziona un programma più intenso.

<b>Problema</b>	<b>Possibili cause</b>	<b>Cosa fare</b>
I piatti non sono puliti.	Non è stato dispensato abbastanza detersivo.	Utilizzare più detersivo o cambiare il detergente.
	Degli oggetti bloccano il movimento dei bracci del getto.	Riorganizzare gli elementi in modo che lo spray possa ruotare liberamente.
	La combinazione di filtri non è pulita o non è montata correttamente nella base del mobile di lavaggio. Ciò potrebbe causare il blocco dei getti del braccio spray.	Pulire e/o adattare correttamente il filtro. Pulire i getti del braccio spray.
Nuvolosità su vetreria.	Combinazione di acqua dolce e troppo detersivo.	Utilizzare meno detersivo se si dispone di acqua dolce e selezionare un ciclo più breve per lavare le vetrerie e per pulirle.
Appaiono macchie bianche su piatti e bicchieri.	La presenza di acqua dura può causare depositi di calcare.	Aggiungi altro detersivo.
Segni neri o grigi sui piatti	Gli utensili in alluminio si sono strofinati contro i piatti	Utilizzare un detergente abrasivo delicato per eliminare tali segni.
Detersivo rimasto nel distributore	Vaschetta detersivo blocco stoviglie	Ricaricare correttamente i piatti.
I piatti non si asciugano	Caricamento improprio	Caricare la lavastoviglie come suggerito nelle indicazioni.
	I piatti vengono rimossi troppo presto	Non svuotare la lavastoviglie immediatamente dopo il lavaggio. Aprire leggermente la porta in modo che il vapore possa uscire. Estrarre le stoviglie finché la temperatura interna non è sicura al tatto. Scaricare prima il cestello inferiore per evitare la caduta di acqua dal cestello superiore.

<b>Problema</b>	<b>Possibili cause</b>	<b>Cosa fare</b>
I piatti non si asciugano	È stato selezionato un programma errato.	Con un programma breve, la temperatura di lavaggio è più bassa, diminuendo le prestazioni di pulizia. Scegli un programma con un lungo tempo di lavaggio.
	Uso di posate con un rivestimento di bassa qualità.	Il drenaggio dell'acqua è più difficile con questi oggetti. Posate o stoviglie di questo tipo non sono adatte per il lavaggio in lavastoviglie.

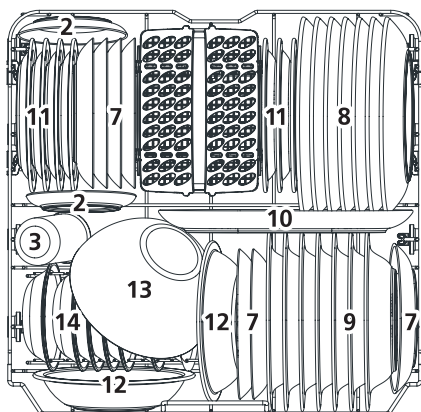
# CARICAMENTO DEI CESTELLI SECONDO EN60436:

## 1. Cesto superiore:



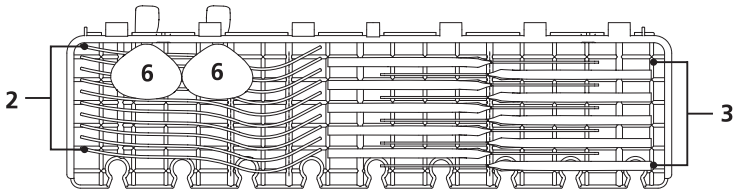
Numero	Elemento
1	Tazze
2	Piattini
3	Bicchieri
4	Tazze
5	Pentola da forno
6	Piccola pentola

## 2. Cesto inferiore:



Numero	Elemento
7	Piatti da dessert
8	Piatti per la cena
9	Piatti per zuppe
10	Piatto ovale
11	Piatti da dessert alla melamina
12	Ciotola di melamina
13	Ciotola di vetro
14	Ciotole da dessert
15	Cesto di posate

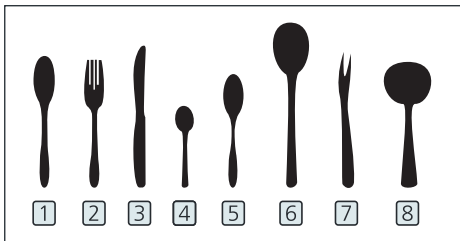
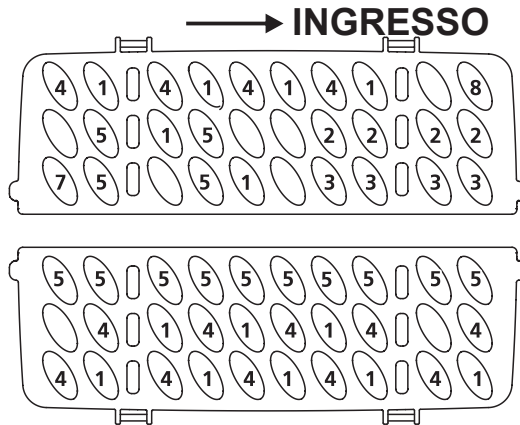
### 3. Cesto di posate:



#### ⚡ **NOTA:**

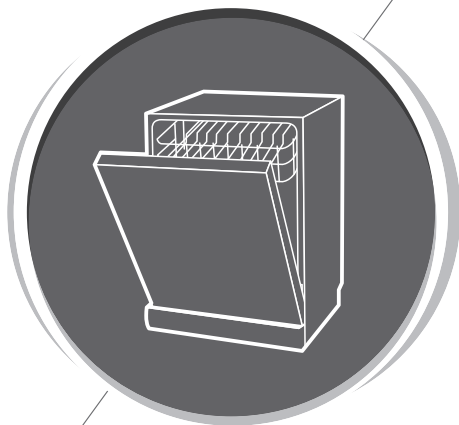
Si prega di posizionare gli articoli piatti leggeri sullo scaffale. Il peso totale è inferiore a 1,5 kg.

### 4. Cesto di posate:



Numero	Elemento
1	Cucchiaini da minestra
2	Forchette
3	Coltelli
4	Cucchiaini da tè
5	Cucchiaini da dessert
6	Cucchiaini da portata
7	Forchette da portata
8	Siviere sugo

Informazioni per le prove di comparabilità conformemente alla norma EN60436  
 Capacità: Impostazioni a 14 punti  
 Posizione del cestello superiore: posizione inferiore  
 Programma: ECO  
 Impostazione dell'aiuto al risciacqua: Massimo  
 Impostazione ammorbidente: H3



# **Lavastoviglie**

## **Manuale di Istruzioni**

**PARTE II: Versione speciale**

**MFD60S200X.1-IT**



Si prega di leggere attentamente questo manuale prima di utilizzare la lavastoviglie e conservare questo manuale per riferimento futuro.



# CONTENUTI

01	4	<b>UTILIZZO DELLA LAVASTOVIGLIE</b>
	4	Pannello di controllo
	6	Addolcitore
	7	Preparazione e caricamento dei piatti
	10	Funzione dell'ausilio al risciacqua e del detergente
	11	Riempimento del serbatoio di aiuto al risciacqua
	12	Riempimento del distributore di detersivi
02	13	<b>PROGRAMMAZIONE DELLA LAVASTOVIGLIE</b>
	13	Tabella dei cicli di lavaggio
	14	Avvio di un lavaggio a ciclo
	14	Modifica del ciclo intermedio del programma
	15	Hai dimenticato di aggiungere un piatto?
15	Apertura automatica	
03	16	<b>CODICI DI ERRORE</b>
04	17	<b>INFORMAZIONI TECNICHE</b>

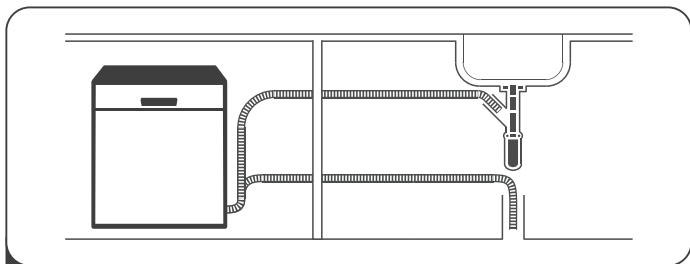


## NOTA:

- Se non riesci a risolvere i problemi da solo, chiedi aiuto a un tecnico professionista.
- Il fabbricante, seguendo una politica di costante sviluppo e aggiornamento del prodotto, può apportare modifiche senza preavviso.
- In caso di smarrimento o non data, è possibile ricevere un nuovo manuale d'uso dal produttore o dal fornitore responsabile.

# GUIDA RAPIDA ALL'UTENTE

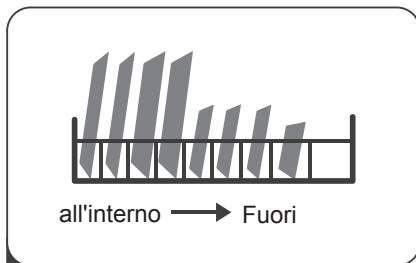
Si prega di leggere il contenuto corrispondente sul manuale di istruzioni per un metodo operativo dettagliato.



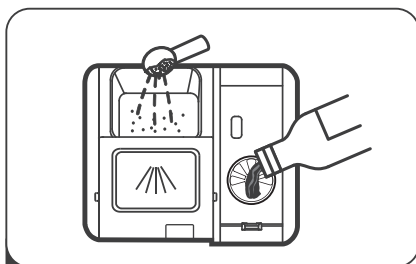
- 1** Installare la lavastoviglie  
(Si prega di controllare la sezione 5 "ISTRUZIONI DI  
INSTALLAZIONE" della PARTE I: Versione generica.)



- 2** Rimozione del residuo maggiore  
sulle posate



- 3** Caricamento dei cestelli



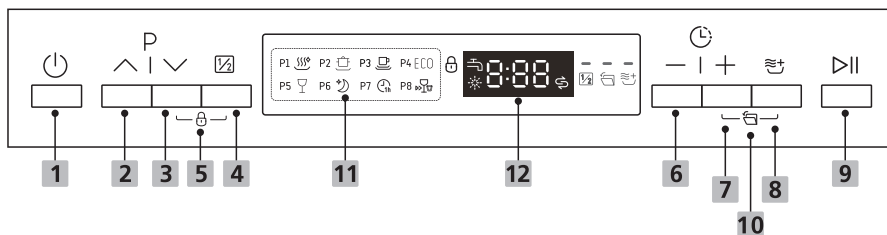
- 4** Riempimento del distributore



- 5** Selezione di un programma e  
gestione della lavastoviglie

# UTILIZZO DELLA LAVASTOVIGLIE








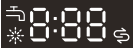






## Pannello di controllo



### Operazione (pulsante)

<b>1</b>	<b>Power (Accensione)</b>	Premere questo pulsante per accendere la lavastoviglie, lo schermo si illumina.
<b>2</b>	<b>Program Backward (Programma all'indietro)</b>	Selezionare il codice del programma di lavaggio corrispondente, premere il pulsante per tornare indietro.
<b>3</b>	<b>Program Forward (Programma in avanti)</b>	Selezionare il codice del programma di lavaggio corrispondente, premere il pulsante per andare avanti.
<b>4</b>	<b>Half-load (Mezzo carico)</b>	Quando avete circa o meno di 6 stoviglie da lavare, potete scegliere questa funzione per risparmiare energia e acqua. (Non può essere utilizzato con Rapid (Rapido)). Quando si seleziona questa funzione, l'indicatore  si accende.
<b>5</b>	<b>Child Lock (Blocco bambini)</b>	Questa opzione consente di bloccare i pulsanti sul pannello di controllo tranne il pulsante di accensione, in modo che i bambini non possano avviare accidentalmente la lavastoviglie premendo i pulsanti sul pannello. Per bloccare o sbloccare i pulsanti sul pannello di controllo, premere e tenere premuti contemporaneamente il pulsante di Program Forward (Programma in avanti) e il pulsante di + Half-load (mezzo carico) per 3 secondi.
<b>6</b>	<b>Delay Minus (Ritardo meno)</b>	Premere il pulsante per diminuire il tempo di ritardo.
<b>7</b>	<b>Delay Add (Ritardo più)</b>	Premere il pulsante per aumentare il tempo di ritardo.
<b>8</b>	<b>Extra Drying (Asciugatura extra)</b>	Per asciugare i piatti in modo più completo. (Non può essere utilizzato con Rapid (Rapido)). Quando si seleziona questa funzione, l'indicatore  si accende.
<b>9</b>	<b>Start/Pause (Inizio/Pausa)</b>	Premere il pulsante per avviare il programma di lavaggio selezionato o mettere in pausa il programma di lavoro.
<b>10</b>	<b>Auto open (Apertura automatica)</b>	La lavastoviglie aprirà automaticamente la porta per una migliore asciugatura. Quando questa funzione è attivata, l'indicatore  si accende.

## Schermo

<p><b>11</b>    <b>Indicatore di stato</b></p>	<p> <b>Hygiene (Igiene)</b>          Serve per disinfettare i piatti e bicchieri. Mantiene la temperatura dell'acqua a 70° C.</p> <p> <b>Intensive(Intensivo)</b>          Gli oggetti pesantemente sporchi includono pentole e padelle. Con essiccato sul cibo.</p> <p> <b>Universal(Universale)</b>          Per cariche generalmente sporche, come pentole, piatti, bicchieri e padelle poco sporche.</p> <p><b>ECO</b> <b>ECO</b>          Questo è il programma standard adatto a carichi normalmente sporchi, come pentole, piatti, bicchieri e padelle poco sporche.</p> <p> <b>Glass(Vetro)</b>          Per carichi normalmente sporco che necessitano di lavaggio rapido.</p> <p> <b>Silence (Silenzio)</b>          Serve per un lavaggio silenzioso.</p> <p> <b>1 Hour(1 Ora)</b>          Per carichi normalmente sporco che necessitano di lavaggio rapido.</p> <p> <b>Rapid(Rapido)</b>          Un lavaggio più corto per carichi leggermente sporco che non hanno bisogno di asciugatura.</p>
<p><b>12</b>    <b>Schermo</b></p>	<p> <b>8:88</b></p> <p>Serve per mostrare il codice del programma scelto, il tempo rimanente, il codice di errore e il messaggio di avviso.</p> <p> Rinse Aid(Aiuto risciacqua)</p> <p>Se l'indicatore “” è acceso, significa che la lavastoviglie è a basso contenuto di aiuto per il risciacqua della lavastoviglie e richiede una ricarica.</p> <p> Salt(Sale)</p> <p>Se l'indicatore “” è acceso, significa che la lavastoviglie è a corto di sale per lavastoviglie e deve essere ricaricata.</p> <p> Water Faucet(Rubinetto dell'acqua)</p> <p>Se l'indicatore “” è acceso, significa che il rubinetto dell'acqua è chiuso.</p>

# Addolcitore

L'addolcitore d'acqua deve essere impostato manualmente, utilizzando il quadrante della durezza dell'acqua.

L'addolcitore d'acqua è progettato per rimuovere minerali e sali dall'acqua, il che avrebbe un effetto dannoso o negativo sul funzionamento dell'apparecchio.

Più minerali ci sono, più dura è la tua acqua.

L'ammorbidente deve essere regolato in base alla durezza dell'acqua nella tua zona.

La tua autorità idrica locale può consigliarti sulla durezza dell'acqua nella tua zona.

## Regolazione del consumo di sale

La lavastoviglie è progettata per consentire la regolazione della quantità di sale consumato in base alla durezza dell'acqua utilizzata. L'obiettivo è ottimizzare e personalizzare il livello di consumo di sale.

Si prega di seguire i passaggi seguenti per la regolazione del consumo di sale.

1. Accendere l'apparecchio;
2. Premere il pulsante Program ^ (Programma all'indietro) per più di 5 secondi per avviare il modello del set di addolcitore d'acqua entro 60 secondi dall'accensione dell'apparecchio;
3. Premere il pulsante Program ^ (Programma all'indietro) per selezionare il set corretto in base all'ambiente locale, i set cambieranno nella sequenza seguente: H1->H2->H3->H4->H5->H6;
4. Premere il pulsante di Power(Accensione) per terminare il modello di impostazione.

DUREZZA DELL'ACQUA				Livello addolcitore dell'acqua	Consumo di sale (grammo/ciclo)
Tedesco °dH	Francese °dH	°Clarke britannico	Mmol / l		
0 - 5	0 - 9	0 - 6	0 - 0,94	H1	0
6 - 11	10 - 20	7 - 14	1,0 - 2,0	H2	9
12 - 17	21 - 30	15 - 21	2,1 - 3,0	H3	12
18 - 22	31 - 40	22 - 28	3,1 - 4,0	H4	20
23 - 34	41 - 60	29 - 42	4,1 - 6,0	H5	30
35 - 55	61 - 98	43 - 69	6,1 - 9,8	H6	60

1°dH=1,25 °Clarke=1,78 °fH=0,178mmol/l

L'impostazione della manifattura: H3

Contattate l'ente locale per l'acqua per informazioni sulla durezza della vostra fornitura d'acqua.



**Si prega di controllare la sezione 3 "Caricamento del sale nell'ammorbidente" di PARTE I: Versione generica, se la lavastoviglie manca di sale.**



## **NOTA:**

**Se il modello non dispone di un addolcitore d'acqua, è possibile saltare questa sezione.**

### **Addolcitore**

La durezza dell'acqua varia da un luogo all'altro. Se l'acqua dura viene utilizzata in lavastoviglie, si formeranno depositi sui piatti e sugli utensili.

L'apparecchio è dotato di uno speciale ammorbidente che utilizza un contenitore di sale appositamente progettato per eliminare calce e minerali dall'acqua.

## **Preparazione e caricamento dei piatti**

- Prendi in considerazione l'acquisto di utensili identificati come a prova di lavastoviglie.
- Per articoli particolari, selezionare un programma con la temperatura più bassa possibile.
- Per evitare danni, non togliere vetro e posate dalla lavastoviglie immediatamente dopo la fine del programma.

### **Per lavare le seguenti posate/stoviglie**

#### **Non sono adatti**

- Posate con manici in legno, in corno di porcellana o in madreperla
- Articoli in plastica che non sono resistenti al calore
- Posate vecchie con parti incollate che non sono resistenti alla temperatura alta
- Posate o piatti incollati
- Peltro o oggetti di bottaio
- Bicchiere di cristallo
- Articoli in acciaio soggetti a ruggine
- Piatti in legno
- Oggetti a base di fibre sintetiche

#### **Sono di limitata idoneità**

- Alcuni tipi di occhiali possono diventare opachi dopo un gran numero di lavaggi
- Le parti in argento e alluminio hanno la tendenza a scolorirsi durante il lavaggio
- I motivi smaltati possono sbiadire se la macchina viene lavata frequentemente

## Raccomandazioni per il caricamento della lavastoviglie

Raschiare qualsiasi grande quantità di cibo rimasto. Ammorbidire i resti di cibo bruciato nelle pentole. Non è necessario risciacqua i piatti con l'acqua corrente. Per le migliori prestazioni della lavastoviglie, seguire queste linee guida di caricamento.

**(Le caratteristiche e l'aspetto dei cestini e dei cestini delle posate possono variare dal modello).**

Posizionare gli oggetti in lavastoviglie nel modo seguente:

- Oggetti come tazze, bicchieri, pentole, ecc. sono rivolti verso il basso.
- Gli oggetti curvi, o quelli con rientranze, devono essere caricati inclinati in modo che l'acqua possa scorrere via.
- Tutti gli utensili sono impilati in modo sicuro e non possono rovesciarsi.
- Tutti gli utensili sono posizionati in modo che i bracci dello spruzzo possano ruotare liberamente durante il lavaggio.
- Caricare oggetti cavi come tazze, bicchieri, pentole, ecc. Con l'apertura rivolta verso il basso in modo che l'acqua non possa raccogliersi nel contenitore o in una base profonda.
- Piatti e articoli di posate non devono trovarsi l'uno all'interno dell'altro o coprirsi a vicenda.
- Per evitare danni, i bicchieri non devono toccarsi tra loro.
- Il cestello superiore è progettato per contenere stoviglie più delicate e leggere come bicchieri, tazze da caffè e da tè.
- I coltelli a lama lunga conservati in posizione verticale sono un potenziale pericolo!
- Le posate lunghe e/o affilate come i coltelli da intaglio devono essere posizionate orizzontalmente nel cestello superiore.
- Si prega di non sovraccaricare la lavastoviglie. Questo è importante per ottenere buoni risultati e per un consumo ragionevole di energia.

### **NOTA:**

Gli oggetti molto piccoli non dovrebbero essere lavati nella lavastoviglie perché potrebbero facilmente cadere dal cestello.

### **Rimuovere i piatti**

Per evitare che l'acqua goccioli dal cestello superiore a quello inferiore, si raccomanda di svuotare prima il cestello inferiore e poi quello superiore.

#### **AVVISO**



**Gli oggetti saranno caldi!** Per evitare danni, non togliere vetro e posate dalla lavastoviglie per circa 15 minuti dopo la fine del programma.

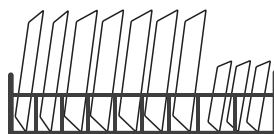
## Caricamento del cestello

Il cestello superiore è progettato per contenere stoviglie più delicate e leggere come bicchieri, tazze da caffè e da tè e piattini, così come piatti, piccole ciotole e pentole poco profonde (purché non siano troppo sporche). Posiziona i piatti e le pentole in modo che non vengano spostati dagli spruzzi d'acqua.



## Caricamento del cestello delle posate

Suggeriamo di collocare nel cestello inferiore gli oggetti di grandi dimensioni e quelli più difficili da pulire: come pentole, padelle, coperchi, piatti da portata e ciotole, come mostrato nella figura sottostante. È preferibile posizionare i piatti da portata e i coperchi ai lati dei cestelli per evitare di bloccare la rotazione del braccio spruzzatore superiore.



Il diametro massimo consigliato per le piastre davanti al distributore di detersivi è di 19 cm, questo per non ostacolare l'apertura di esso.

## Caricamento del cestello delle posate

Le posate devono essere collocate nel portaposate separatamente l'una dall'altra nelle posizioni appropriate, e assicurarsi che gli utensili non si annidino insieme, questo potrebbe

### ⚠ AVVISO



Non lasciare che nessun elemento si estenda attraverso il fondo.  
Carica sempre utensili affilati con il punto acuto verso il basso!



Per il miglior effetto di lavaggio, caricare i cestelli fare riferimento alle opzioni di carico standard nell'ultima sezione della PARTE I:  
Versione generale



## Funzione dell'ausilio al risciacqua e del detergente

L'aiuto per il risciacqua viene rilasciato durante il risciacqua finale per evitare che l'acqua formi goccioline sui tuoi piatti, che possono lasciare macchie e striature. Migliora anche l'asciugatura consentendo all'acqua di rotolare via i piatti. La lavastoviglie è progettata per l'utilizzo di ausili per il risciacqua liquido.

### ⚠ AVVISO

Utilizzare solo ausili per risciacqua di marca per lavastoviglie. Non riempire mai il distributore di aiuto per il risciacqua con altre sostanze (ad esempio detergente per lavastoviglie, detergente liquido). Ciò danneggerebbe l'apparecchio.

### Quando ricaricare il distributore di aiuto per il risciacqua

La regolarità con cui il dosatore deve essere riempito dipende da quanto spesso vengono lavate le stoviglie e dall'impostazione del brillantante utilizzato.

- L'indicatore di brillantante basso (☼) si accende quando è necessario più brillantante.
- Non riempire eccessivamente l'erogatore del brillantante.

### Funzione di detergente

Gli ingredienti chimici che compongono il detergente sono necessari per rimuovere, schiacciare e erogare tutto lo sporco dalla lavastoviglie. La maggior parte dei detersivi di qualità commerciale sono adatti a questo scopo.

### ⚠ AVVISO

- Uso corretto del detergente

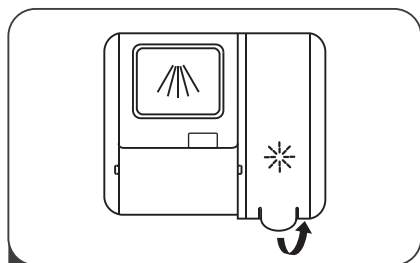
Utilizzare solo detergente appositamente realizzato per l'uso in lavastoviglie. Mantenere il detersivo fresco e asciutto.

Non mettere il detersivo in polvere nel distributore fino a quando non si è pronti a lavare i piatti.

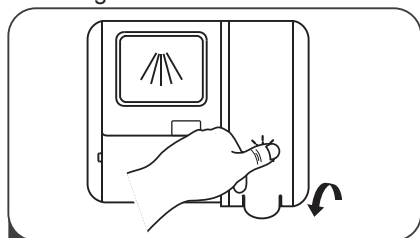


**Il detersivo per lavastoviglie è corrosivo! Tenere il detersivo per lavastoviglie fuori dalla portata dei bambini.**

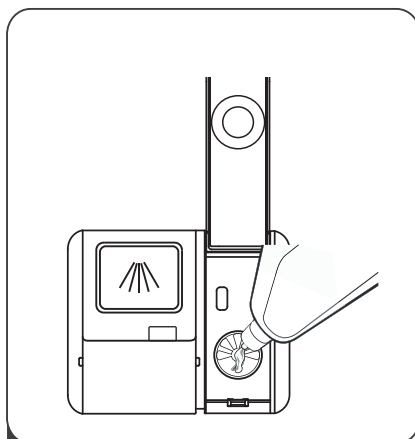
## Riempimento del serbatoio di aiuto al risciacqua



- 1** Rimuovere il tappo del serbatoio di risciacqua sollevando la maniglia.



- 3** Chiudere poi il tappo.



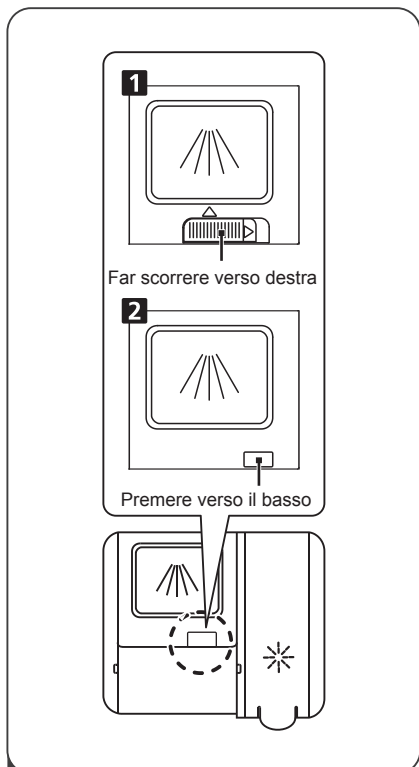
- 2** Versare il brillantante nel dosatore, facendo attenzione a non riempirlo troppo.

## Regolazione del serbatoio di ausilio al risciacqua

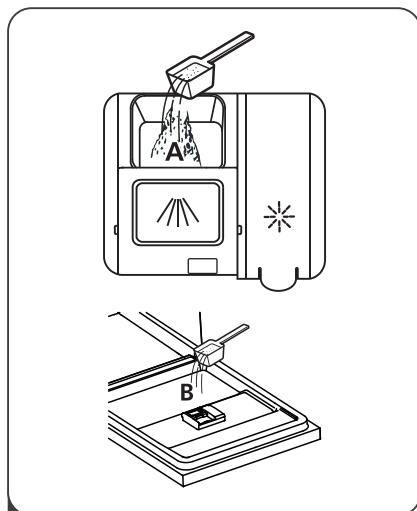
Per ottenere una migliore prestazione di asciugatura con un brillantante limitato, la lavastoviglie è progettata per regolare il consumo in base all'utente. Segui i passaggi seguenti.

1. Accendete l'apparecchio.
2. Entro 60 secondi dal passaggio 1, premere il pulsante Program ^ (Programma) per più di 5 secondi, e poi premere il pulsante Delay "+" (Ritardo più) per entrare nel modello impostato, l'indicazione del brillantante lampeggia come frequenza 1Hz.
3. Premere il pulsante Start/Pause(Inizio/Pausa) per selezionare il set adeguato in base alle proprie abitudini d'uso, i set cambieranno nella seguente sequenza: D1->D2->D3->D4->D5->D1.  
Maggiore è il numero, maggiore è l'aiuto al risciacqua utilizzato dalla lavastoviglie.
4. Senza operazione in 5 secondi o premere il pulsante Power(Accensione) per uscire dal modello impostato, il successo impostato.

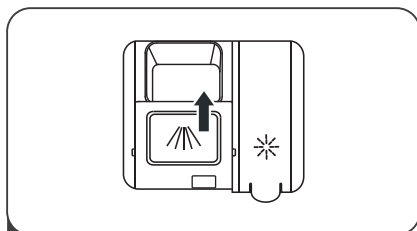
## ● Riempimento del distributore di detersivi



- 1 Scegliere un modo di apertura in base alla situazione reale.
1. Aprire il tappo facendo scorrere il fermo di rilascio.
  2. Aprire il tappo premendo il fermo di rilascio.



- 2 Aggiungere detersivo nella cavità più grande (A) per il ciclo di lavaggio principale.
- Per un migliore risultato di pulizia, specialmente se avete oggetti molto sporchi, versate una piccola quantità di detersivo sulla porta. Il detersivo aggiuntivo si attiverà durante la fase di prelavaggio.



- 3 Chiudere lo sportello facendolo scorrere in avanti e poi premendolo.

### 💡 **NOTA:**






- Essere consapevoli del fatto che a seconda dello sporco dell'acqua, l'impostazione può essere diversa.
- Si prega di osservare le raccomandazioni del produttore sulla confezione del detersivo.



# PROGRAMMAZIONE DELLA LAVASTOVIGLIE

## Tabella dei cicli di lavaggio per EN60436

La tabella seguente mostra quali programmi sono i migliori per i livelli di residui di cibo su di essi e quanto detergente è necessario. Mostra anche varie informazioni sui programmi.

(●) Significa: necessità di riempire il risciacqua nel distributore di risciacqua.

Programma	Descrizione del ciclo	Detergente pre/principale	Tempo di esecuzione (min)	Energia (Kwh)	Acqua (L)	Aiuto risciacqua
 <b>Hygiene (Igiene)</b>	Prelavaggio (50 °C)					
	Lavaggio (70°C)					
	Risciacqua	4/18g 1 o 2 pezzi	200	1,772	19,2	●
	Risciacqua (70°C)					
	Essiccazione					
 <b>Intensive (Intensivo)</b>	Prelavaggio (50 °C)					
	Lavaggio (65°C)					
	Risciacqua	4/18g 1 o 2 pezzi	205	1,651	18,7	●
	Risciacqua (60°C)					
	Essiccazione					
 <b>Universal (Universale)</b>	Prelavaggio (45°C)					
	Lavaggio (55°C)					
	Risciacqua	4/18g 1 o 2 pezzi	175	1,451	18,7	●
	Risciacqua (60°C)					
	Essiccazione					
<b>ECO (*EN 60436)</b>	Lavaggio (50°C)					
	Risciacqua	4/18g 1 o 2 pezzi	198	0,849	11,0	●
	Risciacqua (50°C)					
	Essiccazione					
 <b>Glass(Vetro)</b>	Pre-lavaggio(40°C)					
	Lavaggio (50°C)					
	Risciacqua	4/18g 1 o 2 pezzi	120	0,902	15,2	●
	Risciacqua(50°C)					
 <b>Silence (Silenzio)</b>	Pre-lavaggio(50°C)					
	Lavaggio(60°C)					
	Risciacqua	4/18g 1 o 2 pezzi	270	1,362	18,8	●
	Risciacqua(50°C)					
	Essiccazione					

Programma	Descrizione del ciclo	Detergente pre/principale	Tempo di esecuzione (min)	Energia (Kwh)	Acqua (L)	Aiuto risciacqua
 1 Hour(1 Ora)	Lavaggio(55°C) Risciacqua Risciacqua(50°C) Essiccazione	22g <small>1 o 2 pezzi</small>	60	0,853	11,4	●
 Rapid (Rapido)	Lavaggio(40°C) Risciacqua(40°C) Risciacqua (55°C)	12g <small>1 pezzo</small>	30	0,781	11,0	○

## **NOTA:**

**EN 60436:** Questo programma è il ciclo di test. Le informazioni per il test di comparabilità secondo la norma EN 60436.

## **Avvio di un lavaggio a ciclo**

1. Estrarre il cestello inferiore e superiore, caricare i piatti e spingerli indietro. Si raccomanda di caricare prima il cestello inferiore e poi quello superiore.
2. Versare il detersivo.
3. Inserire la spina nella presa. L'alimentatore si riferisce all'ultima pagina "Scheda prodotto". Assicurarsi che l'approvvigionamento idrico sia acceso a piena pressione.
4. Chiudere la porta, premere il pulsante di Power(Accensione), per accendere la macchina.
5. Scegli un program(programma), la luce di risposta si accenderà. Quindi premere il pulsante Start/Pause(Inizio/Pausa), la lavastoviglie inizierà il suo ciclo.

## **Modifica del ciclo intermedio del programma**

Un ciclo di lavaggio può essere cambiato solo se è in funzione da un breve periodo di tempo altrimenti, il detergente potrebbe essere già stato rilasciato e la lavastoviglie potrebbe aver già drenato l'acqua di lavaggio. In tal caso, la lavastoviglie deve essere ripristinata e il distributore di detersivo deve essere ricaricato. Per ripristinare la lavastoviglie, seguire le istruzioni seguenti:

1. Premere il pulsante Start/Pause(Inizio/Pausa) per sospendere il lavaggio.
2. Premi il pulsante program(programma) per più di 3 secondi: il programma verrà annullato.
3. Premere il pulsante Program(Programma) per selezionare il programma desiderato.
4. Premere il pulsante Start/Pause(Inizio/Pausa), dopo 10 secondo, si avvia la lavastoviglie.

## Hai dimenticato di aggiungere un piatto?

Un piatto dimenticato può essere aggiunto in qualsiasi momento prima dell'apertura del distributore di detersivo. In tal caso, seguire le istruzioni seguenti:

1. Premere il pulsante Start/Pause(Inizio/Pausa) per sospendere il lavaggio.
2. Attendere 5 secondi e poi aprire la porta.
3. Aggiungi i piatti dimenticati.
4. Chiudi la porta.
5. Premere il pulsante Start/Pause(Inizio/Pausa) dopo 10 secondi, la lavastoviglie si avvia.

### ⚠ AVVISO



È pericoloso aprire la porta a metà ciclo, poiché il vapore caldo può scottarti.

## Apertura automatica

Dopo il lavaggio, la porta si apre automaticamente per ottenere un migliore effetto di asciugatura.

### ☀ NOTA:

La porta della lavastoviglie non deve essere bloccata quando è impostata sull'apertura automatica. Questo può interrompere la funzionalità della serratura della porta.



# CODICI DI ERRORE

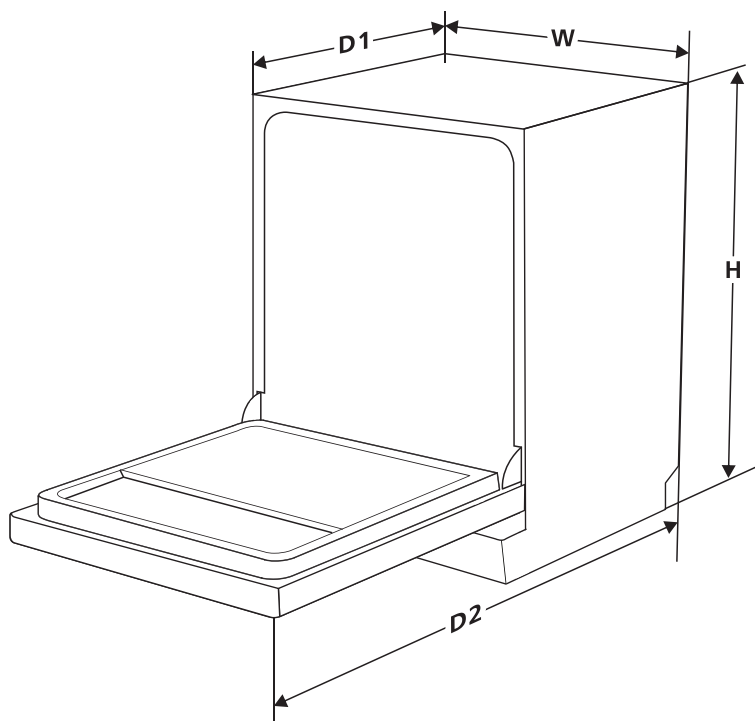
In caso di malfunzionamento, la lavastoviglie mostrerà i codici di errore per identificarli:

Codici	Significati	Possibili cause
E1	Tempo di ingresso più lungo.	I rubinetti non sono aperti, o l'ingresso dell'acqua è limitato, o la pressione dell'acqua è troppo bassa.
E3	Non raggiungere la temperatura richiesta.	Malfunzionamento dell'elemento riscaldante.
E4	Trabocco	Qualche elemento di perdite di lavastoviglie.

## ⚠ AVVISI

- In caso di overflow, disattivare l'approvvigionamento idrico principale prima di chiamare un servizio.
- Se c'è acqua nella padella di base a causa di un riempimento eccessivo o di una piccola perdita, l'acqua deve essere rimossa prima di riavviare la lavastoviglie.

# INFORMAZIONI TECNICHE



<b>Altezza (H)</b>	845mm
<b>Larghezza (W)</b>	598mm
<b>Profondità (D1)</b>	600mm (con la porta chiusa)
<b>Profondità (D2)</b>	1175mm (con la porta aperta 90°)



## Scheda informativa del prodotto (EN60436)

Nome o marchio del fornitore: MIDEA				
Identificatore del modello: MFD60S200X.1-IT				
Parametri generali del prodotto:				
Parametro	Valore	Parametro	Valore	
Capacità nominale <sup>(a)</sup> (ps)	14	Dimensioni in cm	Altezza	84,5
			Larghezza	59,8
			Profondità	60,0
EEl <sup>(a)</sup>	49,9	Classe di efficienza energetica <sup>(a)</sup>	E <sup>(c)</sup>	
Indice delle prestazioni di pulizia <sup>(a)</sup>	1,13	Indice di prestazione di essiccazione <sup>(a)</sup>	1,07	
Consumo di energia in kWh [per ciclo], basato sul programma eco che utilizza il riempimento dell'acqua fredda. Il consumo effettivo di energia dipenderà dal modo in cui viene utilizzato l'apparecchio.	0,849	Consumo di acqua in litri [per ciclo], basato sul programma eco. Il consumo effettivo di acqua dipenderà dal modo in cui viene utilizzato l'apparecchio e dalla durezza dell'acqua.	11,0	
Durata del programma <sup>(a)</sup> (h:min)	3:18	Tipo	Indipendente	
Emissioni sonore acustiche trasportate dall'aria <sup>(a)</sup> (dB(A) re 1 pW)	49	Classe di emissione acustica <sup>(a)</sup>	C <sup>(c)</sup>	
Modalità disattivata (W)	0,49	Modalità standby (W)	N/D	
Partenza ritardata (W) (se applicabile)	1,00	Standby in rete (W) (se applicabile)	N/D	

Durata minima della garanzia offerta dal fornitore <sup>(b)</sup>:

Ulteriori informazioni:

Collegamento web al sito web del fornitore, in cui si trovano le informazioni di cui all'allegato II, punto 6, del regolamento (UE) 2019/2022 della Commissione <sup>(1)</sup> <sup>(b)</sup>:

<sup>(a)</sup> per il programma eco.


<sup>(b)</sup> le modifiche apportate a tali voci non sono considerate pertinenti ai fini dell'articolo 4, paragrafo 4, del regolamento (UE) 2017/1369.

<sup>(c)</sup> se la base di dati del prodotto genera automaticamente il contenuto definitivo di questa cella, il fornitore non inserisce tali dati.

<sup>(1)</sup> Regolamento (UE) 2019/2022 della Commissione, del 1o ottobre 2019, che stabilisce i requisiti di progettazione eco per le lavastoviglie domestiche ai sensi della direttiva 2009/125/CE del 1275/2008 della Commissione e che abroga il regolamento (UE) n. 1016/2010 della Commissione (cfr. pag. 267 della presente Gazzetta ufficiale).



**Foshan Shunde Midea Washing Appliances Mfg. Co., Ltd.**

 N.20, Strada di Gangqian, Paese di Beijiao, Distretto di Shunde, Città di Foshan, Provincia di Guangdong, 528311 Repubblica Popolare Cinese